



HAL
open science

Intégration de la réduction équilibrée à un code de simulation hygro-thermo-aéraulique de bâtiments

Thierry Berthomieu, Harry Boyer

► To cite this version:

Thierry Berthomieu, Harry Boyer. Intégration de la réduction équilibrée à un code de simulation hygro-thermo-aéraulique de bâtiments. *Annales du Bâtiment et des travaux publics*, 2004, Février 2004 (1), pp.30-37. <hal-00767662>

HAL Id: hal-00767662

<https://hal.science/hal-00767662v1>

Submitted on 20 Dec 2012

HAL is a multi-disciplinary open access archive for the deposit and dissemination of scientific research documents, whether they are published or not. The documents may come from teaching and research institutions in France or abroad, or from public or private research centers.

L'archive ouverte pluridisciplinaire **HAL**, est destinée au dépôt et à la diffusion de documents scientifiques de niveau recherche, publiés ou non, émanant des établissements d'enseignement et de recherche français ou étrangers, des laboratoires publics ou privés.



HAL Authorization

INTÉGRATION DE LA RÉDUCTION ÉQUILIBRÉE À UN CODE DE SIMULATION HYGRO-THERMO-AÉRAULIQUE DE BÂTIMENTS

IMPLEMENTATION OF BALANCED REDUCTION IN A HYGRO-THERMO-AIRFLOW BUILDING SIMULATION CODE

Thierry BERTHOMIEU
Université de La Réunion,
berthomi@guetali.fr

Harry BOYER
Université de La Réunion,
harry.boyer@univ-reunion.fr

RÉSUMÉ

Les logiciels de simulation des bâtiments résolvent maintenant des problèmes complexes relatifs aux phénomènes thermiques, aérauliques, à la migration d'humidité... La complexité des problèmes traités augmente avec les performances des ordinateurs et les besoins des utilisateurs, si bien que la réduction des temps de calcul par l'utilisation de modèles réduits reste d'actualité. La prise en compte de certains phénomènes, en particulier le couplage aéraulique, rend le système thermique non-stationnaire. Nous présentons l'intégration au sein d'un code de calcul existant de méthodes permettant d'exploiter les algorithmes de réduction équilibré de systèmes linéaires dans le contexte d'un modèle non-stationnaire. Pour un modèle de bâtiment multi-zones, nous présentons l'influence du choix de l'ordre des systèmes réduits associés à chaque zone, sur la précision et les temps de calcul.

INTRODUCTION

Les logiciels de simulation énergétique des bâtiments s'appuient sur la puissance de calcul des ordinateurs. Ils résolvent des problèmes de plus en plus complexes, relatifs aux phénomènes thermiques, aérauliques, de dispersion des polluants ou encore liés à l'humidité. De plus, le couplage des modèles d'enveloppe avec des dispositifs de production d'énergie (système de traitement d'air, cellules photovoltaïques, ...) représente une difficulté.

Ces logiciels s'appliquent à des bâtiments complexes et de configuration (nombre de zones, constitution, ...) quelconque. Les modèles associés sont générés automatiquement.

Compte tenu des nouvelles réglementations et d'exigences nouvelles (HQE, préoccupations environnementales...), les professionnels (concepteurs, architectes...) s'attachent maintenant à apporter des réponses détaillées pour des cas complexes, mettant parfois en jeu un nombre d'équations très important. Ces nouveaux besoins sont liés à la disponibilité et au développement de nouveaux outils numériques.

Il est ainsi toujours d'actualité de rechercher des techniques numériques permettant de réduire les temps de calcul. En effet, la prise en compte de plus de phénomènes et d'une manière plus fine, doit rester compatible avec une utilisation confortable du logiciel, en utilisant des moyens informatiques disponibles en bureau d'études ou en cabinet d'architecte.

Compte tenu des hypothèses maintenant usuelles, la discrétisation des équations associées aux transferts thermiques

au sein de l'enveloppe et de ses composants génère des modèles de zone sous forme de systèmes linéaires et stationnaires de grande dimension. Des techniques de réduction de la taille de tels systèmes sont maintenant bien connues [1] [2].

Cependant, la prise en compte des échanges aérauliques modifie à chaque pas de temps certains termes de l'équation de bilan d'air, ce qui rend le système précédent non-stationnaire. Cette configuration de modulation des débits correspond à la réalité de l'exploitation du bâtiment. Dans le cas de la ventilation naturelle, ces débits varient à chaque pas de temps à cause de la variabilité des effets moteurs (vent et tirage thermique).

Nous présentons plusieurs méthodes permettant de réduire le modèle thermo-aéraulique obtenu dans ce cas. Ensuite, nous évoquons les résultats obtenus grâce à l'intégration de ces méthodes au code de calcul CODYRUN. Ce logiciel permet de traiter des problèmes couplés thermique/aéraulique/hydrique pour des bâtiments décrits par des modèles multi-zones [3-5]. Ce logiciel a été en particulier utilisé pour l'édiction des règles du label ECODOM visant à améliorer les conditions de confort des logements pour des DOM-TOM [6]. Sa structure multi-modèles permet l'utilisation de ce code de simulation aussi bien à des fins de recherche que pour l'aide des professionnels à la conception.

MISE EN FORME DU PROBLÈME COUPLÉ THERMO-AÉRAULIQUE

Le bâtiment est décomposé en pièces ou groupes de pièces formant des zones dont le comportement thermique est supposé homogène.

Au sein de CODYRUN, le comportement thermique d'une zone est décrit par un système différentiel qui se compose :

- d'équations à coefficients constants traduisant l'évolution du champ de températures des parois et vitrages (avec les hypothèses classiques de linéarisation des échanges superficiels)

- de l'équation traduisant l'évolution de la température d'air.

Cette dernière équation de bilan sensible fait intervenir les débits aérauliques massiques, elle est donc à coefficients non-constants.

Le modèle physique d'une zone est alors obtenu en assemblant les modèles thermiques de chacun des éléments parois, vitrages, volume d'air, qui constituent la zone. Pour fixer les idées, des équations du type de celles qui suivent sont rencontrées :

$$C_{si} \frac{dT_{si}}{dt} = h_{ci} (T_{ai} - T_{si}) + h_{ri} (T_{rm} - T_{si}) + K(T_{se} - T_{si}) + \varphi_{swi} \quad (1)$$

$$C_{se} \frac{dT_{se}}{dt} = h_{ce} (T_{ae} - T_{se}) + h_{re} (T_{sky} - T_{se}) + K(T_{si} - T_{se}) + \varphi_{swe} \quad (2)$$

$$C_{ai} \frac{dT_{ai}}{dt} = \sum_{j=1}^{N_w} h_{ci} (T_{ai} - T_{si}(j)) + c \dot{Q}(T_{ae} - T_{ai}) \quad (3)$$

$$0 = \sum_{j=1}^{N_w} h_{ri} A_j (T_{si}(j) - T_{rm}) \quad (4)$$

Les équations de type (1) et (2) traduisent les bilans thermiques respectifs des nœuds de surface intérieurs et extérieurs. N_w désignant le nombre de parois de l'enveloppe, l'équation (3) est celle du bilan thermoconvectif de l'air, compte tenu d'un débit \dot{Q} entre l'intérieur et l'extérieur. (4) est l'équation d'équilibre radiatif du nœud de température radiante moyenne.

La traduction mathématique du modèle thermique de zone est donc un système linéaire comportant un certain nombre d'équations du type 1 et 2, ainsi qu'une équation du type 3 et une autre du type 4.

Grâce au formalisme matriciel, l'ensemble de ces équations peut se mettre sous la forme d'un système d'état. [7]

Le comportement thermique d'une zone répond à l'équation d'évolution d'état suivante :

$$\dot{T} = A T + B u \quad (5)$$

Le vecteur d'état T est constitué des températures nodales du système, le vecteur de commande u rassemble les sollicitations subies par la zone.

Ce système est stationnaire (i.e. les équations sont à coefficients constants) si les coefficients d'échange superficiels convectifs (extérieurs, en particulier) sont considérés constants et si on ne prend pas en compte l'aéraulique. Nous nous plaçons dans le cas de la prise en compte de l'aéraulique et

d'un système non-stationnaire : la matrice d'évolution $A(t)$, et la matrice d'application de la commande $B(t)$ sont variables avec le temps :

$$\dot{T} = A(t) T + B(t)u \quad (6)$$

La référence [3] explicite le système d'état établi pour chaque zone par CODYRUN. La forme obtenue sous la forme première du code est dégénérée. En effet, compte tenu du mode de résolution utilisé et de la non stationnarité de la matrice $B(t)$, le vecteur $B(t).u$ est construit sans dissocier $B(t)$ et u .

Avant d'intégrer les méthodes de réduction, une étape préalable a consisté à mettre le système sous la forme canonique (6). Compte tenu des modèles intégrés à CODYRUN, le vecteur de commande u (propre à chaque zone) a été choisi de la façon suivante :

- sollicitations météorologiques (T_c et T_{ae}),
- sollicitations radiatives de courte longueur d'onde sur chacun des nœuds surfaciques de l'enveloppe,
- apports au niveau du nœud d'air et de celui de la température moyenne
- et enfin des variables assurant le couplage thermique des zones entre elles (T_z et T_{rm} de chaque zone).

Il est important de noter que compte tenu des modèles impliqués (différences finies de la variable d'espace), la dimension du système d'équation à résoudre est de l'ordre de quelques dizaines. Par ailleurs, les sorties qui intéressent les professionnels sont le plus souvent l'évolution temporelle de variables (températures, puissance appelées, ...) sur des périodes de simulation pouvant couvrir une saison (de chauffe par ex.), avec un pas de temps horaire. On comprend que la taille des systèmes conditionne grandement le temps calcul, en considérant le problème des transferts thermiques.

Vis à vis de l'aéraulique, le modèle utilisé est un modèle en pression, intégrant les effets du vent et du tirage thermique. Il permet d'aboutir (après résolution d'un système non linéaire en pression) à chaque pas de temps à la détermination des débits d'air dans le bâtiment [5]. La résolution de systèmes non linéaires est connue pour poser des problèmes de lenteur de convergence, en particulier dans le cas de la prise en compte de grandes ouvertures intérieures et extérieures. Les algorithmes de réduction n'ayant pas d'incidence sur cette partie (de par le mode de couplage choisi), les équations du modèle aéraulique ne sont pas rappelées.

A chaque pas de temps, CODYRUN résout chacun des deux modules précédents (thermique et aéraulique) et assure leur couplage grâce à un schéma de résolution itératif basé sur la convergence des températures et des débits massiques d'air.

La résolution des grands systèmes linéaires issus du modèle thermique est un point critique de l'amélioration du temps calcul.

RÉDUCTION DU SYSTEME THERMIQUE

La dimension du système thermique, mis sous la forme d'état canonique, peut être réduite à l'aide d'un des algorithmes de réduction utilisant ce formalisme.

Un changement de variable d'état $T=M.X$ conduit à une nouvelle réalisation du système initial (6) :

$$\begin{aligned} \dot{X} &= [M^{-1}AM] X + [M^{-1}B] u \\ T &= [M] X \end{aligned}$$

Certaines réalisations permettent de distinguer parmi les variables qui composent le vecteur X , celles qui ont le plus d'effet sur le comportement du système. On peut alors extraire du système initial un sous-système d'ordre réduit, en ne retenant que les dynamiques dominantes.

Nous avons intégré à CODYRUN des outils de réduction apparentés aux techniques de troncature dans la base équilibrée, disponibles dans la bibliothèque numérique SLICOT [8].

Ces techniques sont basées sur les notions d'observabilité et de gouvernabilité. Après un changement de variable approprié, on obtient une réalisation équilibrée du système : les états X_i les plus gouvernables (les plus fortement affectés par les sollicitations u) sont aussi les plus observables (leur variations affectent le plus fortement les températures T observées)

Il est possible de quantifier l'observabilité et la gouvernabilité de chaque variable d'état de la réalisation équilibrée à l'aide des valeurs singulières de Hankel [9][10].

La réduction consiste à ignorer le comportement dynamique des variables d'état peu observables et gouvernables.

Notons que le gain statique du système original doit être préservé.

On obtient ainsi un nouveau système d'état d'ordre réduit, dont le comportement est une bonne approximation du système original :

$$\begin{aligned} \dot{X}_r &= A_r X_r + B_r u \\ T &= C_r X_r + D_r u \end{aligned}$$

L'algorithme de réduction a un coût en temps de calcul supérieur à la résolution du système. Pour un système non-stationnaire il est donc hors de question de calculer un modèle d'ordre réduit à chaque pas de temps.

Nous décrivons dans la suite deux méthodes permettant d'exploiter le modèle réduit d'un système non stationnaire sans avoir à le réduire à chaque pas de temps.

RÉDUCTION PAR PALIERS

Dans tous les cas où le modèle global thermo-aéraulique est peu sensible aux débits massiques (bâtiment fermé, scénario de ventilation connu et constant par intervalle de temps, ...), le modèle réduit calculé à l'instant t reste une approximation satisfaisante du comportement du système pendant un intervalle de temps suffisamment grand.

Il suffit de se donner un critère de précision permettant d'évaluer la validité du modèle courant et de son approximation d'ordre réduit.

Ce critère déterminera la réactualisation éventuelle du modèle d'ordre réduit.

Par exemple, nous activons le calcul du modèle d'ordre réduit quand la variation d'un des débits massiques inter-zones dépasse une tolérance donnée.

Du point de vue de l'implémentation, il est important de noter que les procédures de simulation par différentiation numérique utilisent le vecteur d'état du pas de temps précédent $X_r^{(k-1)}$ pour calculer celui du pas de temps courant $X_r^{(k)}$.

A chaque fois que le modèle est changé (réactualisation du modèle réduit), l'état calculé au pas de temps précédent est celui du modèle précédent et n'est donc plus valide.

Pour reconstituer l'état $X_r^{(k-1)}$ de ce nouveau modèle, évalué au pas de temps précédent on peut utiliser les sollicitations $u^{(k-1)}$ et les températures $T^{(k-1)}$ du pas de temps précédent.

Il suffit - à l'instant du changement de modèle - de résoudre le problème aux moindres carrés :

$$\begin{aligned} \min \quad & \| C_r X_r^{(k-1)} - (T^{(k-1)} - D_r u^{(k-1)}) \|_2 \\ \text{puisque l'on a} \quad & T^{(k-1)} = C_r X_r^{(k-1)} + D_r u^{(k-1)} \end{aligned}$$

RÉDUCTION PAR SÉPARATION

Cette méthode exploite le fait qu'une grande partie des éléments du système d'état initial est stationnaire : Elle consiste à séparer la partie non stationnaire et à réduire une fois pour toute la partie stationnaire. Il s'agit de la méthode utilisée par la majorité des codes exploitant la réduction modale.

Dans le système linéaire différentiel (6) associé à une zone, on peut isoler l'équation à coefficients non constants de la manière suivante, X_1 représentant le vecteur des températures des enveloppes et X_2 la température d'air :

$$\begin{bmatrix} \dot{X}_1 \\ \dot{X}_2 \end{bmatrix} = \begin{bmatrix} A_{11} & A_{12} \\ A_{21}(t) & A_{22}(t) \end{bmatrix} \begin{bmatrix} X_1 \\ X_2 \end{bmatrix} + \begin{bmatrix} B_1 \\ B_2(t) \end{bmatrix} u$$

avec

A_{11}, A_{12} , et B_1 constants,

A_{21}, A_{22} , et B_2 comportant des termes variants.

On obtient une équation d'évolution de X_1 en complétant le vecteur d'entrée u par une estimation \hat{X}_2 de X_2 :

$$\dot{X}_1 = A_{11} X_1 + [B_1 \mid A_{12}] \begin{pmatrix} u \\ \hat{X}_2 \end{pmatrix} \quad (7)$$

Ce système stationnaire pourra être réduit une fois pour toute.

De la même façon, on obtient une équation d'évolution de X_2 en complétant le vecteur d'entrée par une estimation \hat{X}_1 de X_1 :

$$\dot{X}_2 = A_{22}(t) X_2 + [B_2(t) \mid A_{21}(t)] \begin{pmatrix} u \\ \hat{X}_1 \end{pmatrix} \quad (8)$$

Compte tenu du couplage entre X_1 et X_2 , il est nécessaire d'affiner l'estimation \hat{X}_2 d'une manière itérative, en retournant le résultat X_2 de l'équation (8) dans l'équation (7), jusqu'à ce que $\|\hat{X}_2 - X_2\| < \varepsilon$ donné.

La figure 1 présentée ci-dessous schématise la séparation du système en deux parties stationnaire et non-stationnaire.

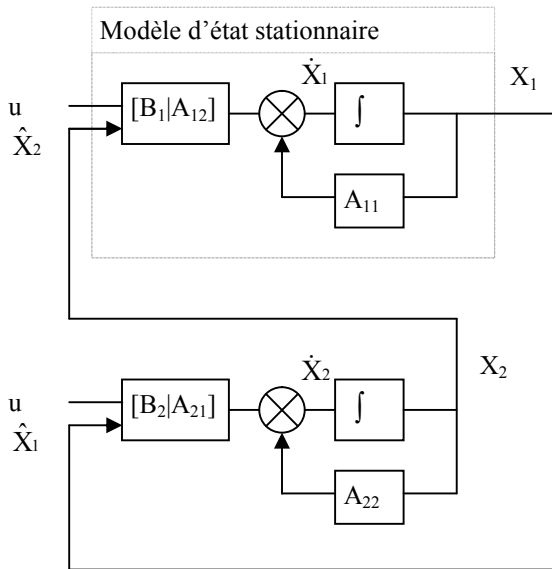


Figure 1 : Séparation des variables d'état

La figure 2 montre l'utilisation du modèle d'ordre réduit de la partie stationnaire.

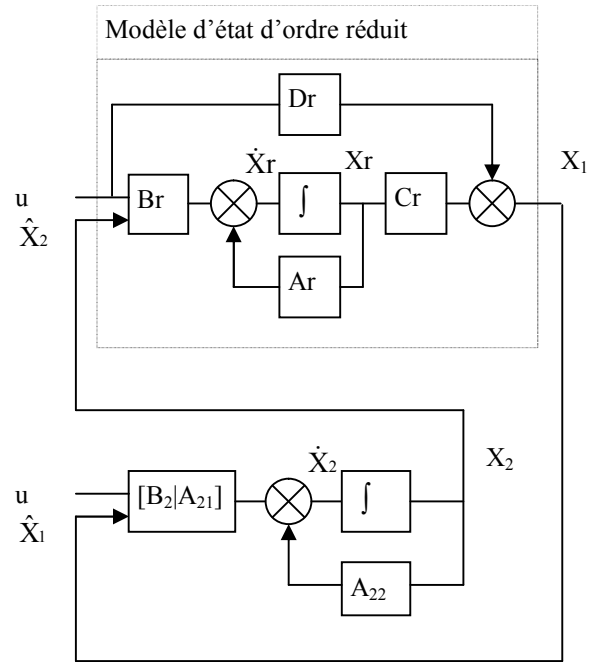


Figure 2 : Modèle d'ordre réduit de la partie stationnaire

CHOIX DE L'ORDRE DES SYSTEMES REDUITS

Un bâtiment est modélisé par plusieurs zones, et chacune est décrite par un modèle d'état d'ordre n_i différent. Le problème se pose de choisir un ordre réduit $n_{r_i} < n_i$ pour chaque zone :

Ce choix conditionne le temps de calcul et la précision de l'approximation du modèle initial par le modèle d'ordre réduit.

Le temps de calcul de la simulation du comportement d'un bâtiment sur une période donnée, est globalement $t_g = t_f + c \cdot \sum_{\text{toutes les zones}} n_i^3$

Où c et t_f sont des constantes qui dépendent de la durée de la période, des algorithmes de résolution, des calculs annexes.

Les méthodes de réduction équilibrée permettent de borner l'erreur entre la solution du système complet et celle du système réduit.

Soit G le modèle d'ordre initial et G_r le modèle d'ordre réduit.

Les valeurs singulières de Hankel $\sigma_1 \geq \sigma_2 \dots \geq \sigma_n \geq 0$ sont les mesures de la gouvernabilité et de l'observabilité de chaque variable d'état.

Si $[G]$ et $[Gr]$ désignent les matrices de transfert des systèmes G et Gr , on aura

$$\| [G] - [Gr] \|_{\infty} \leq 2 * (\sigma_{nr+1} + \dots + \sigma_n)$$

Ainsi, $\sigma_{nr} > \varepsilon$ pourra constituer un critère pour le choix automatique de l'ordre réduit nr . Cela revient à négliger la dynamique des variables d'état dont la valeur singulière de Hankel est inférieure à ε .

Si la même précision est requise pour toutes les zones, on pourra utiliser la même tolérance ε pour chacune.

A titre d'exemple, la figure 3 montre pour un bâtiment fermé composé de 5 zones (voir plan figure 5), l'évolution en fonction de ε .

- du temps de simulation (% du temps obtenu avec le modèle initial non-réduit)
- de l'écart des températures obtenues avec les modèles complets et réduits (écart type des écarts obtenus pour les 5 zones sur 430 pas de temps)

Avec la diminution de la dimension des systèmes réduits, les temps de calcul décroissent rapidement vers t_f (correspondant aux opérations autres que la résolution des systèmes linéaires), la précision de l'approximation se dégrade lentement et régulièrement.

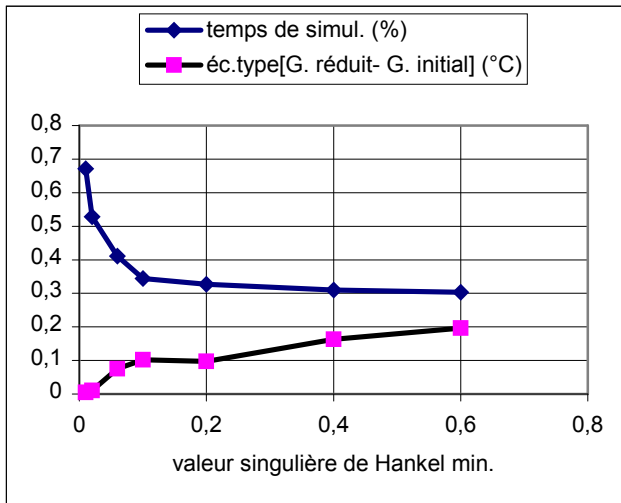


Fig. 3: Performance des systèmes réduits

Si on est intéressé par la température d'une seule zone, c'est l'ordre choisi pour cette zone qui détermine le compromis rapidité/précision, les autres zones pouvant être approchées par des systèmes d'ordre très petit.

Par exemple, la figure 4 montre les temps de simulation et l'écart de la température de la zone n°2 obtenue avec les modèles initial et réduits du bâtiment à 5 zones évoqué précédemment :

- On constate la grande sensibilité de l'écart de température de la zone au choix de l'ordre du système réduit associé à celle-ci.
- Une fois fixé l'ordre de réduction pour la zone n°2, on voit le peu d'influence sur la précision du choix de l'ordre réduit des autres systèmes. Par contre ce choix détermine le temps de calcul.

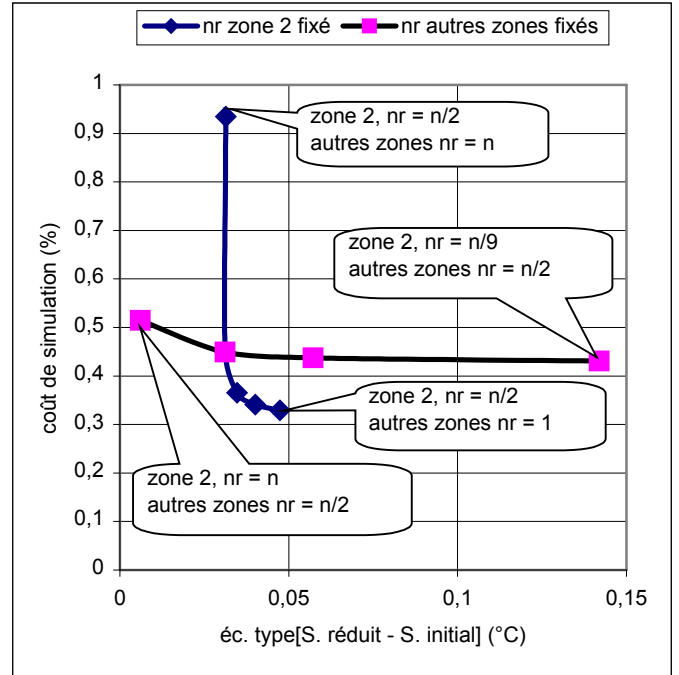


Fig. 4: Influence du choix de l'ordre des systèmes réduits

EXPERIMENTATION

CODYRUN a au cours de son développement subi diverses étapes de validation comme la procédure BESTEST, des comparaisons interlogiciels et des confrontations avec des mesures effectuées en laboratoire ou dans plusieurs logement réels.

Dans cette dernière catégorie, nous avons instrumenté un logement typique de la construction collective à la Réunion. Dans ce paragraphe, nous ne présenterons pas l'ensemble de l'expérimentation [11], l'objectif étant principalement de confronter les résultats obtenus avec les systèmes complets et réduits. Cette instrumentation fait partie de l'évaluation technique des prescriptions d'un label de conception thermique de bâtiments pour les DOM [6]. Le plan du logement instrumenté du type T4/5 et situé sous toiture est donné sur la figure 5 suivante :

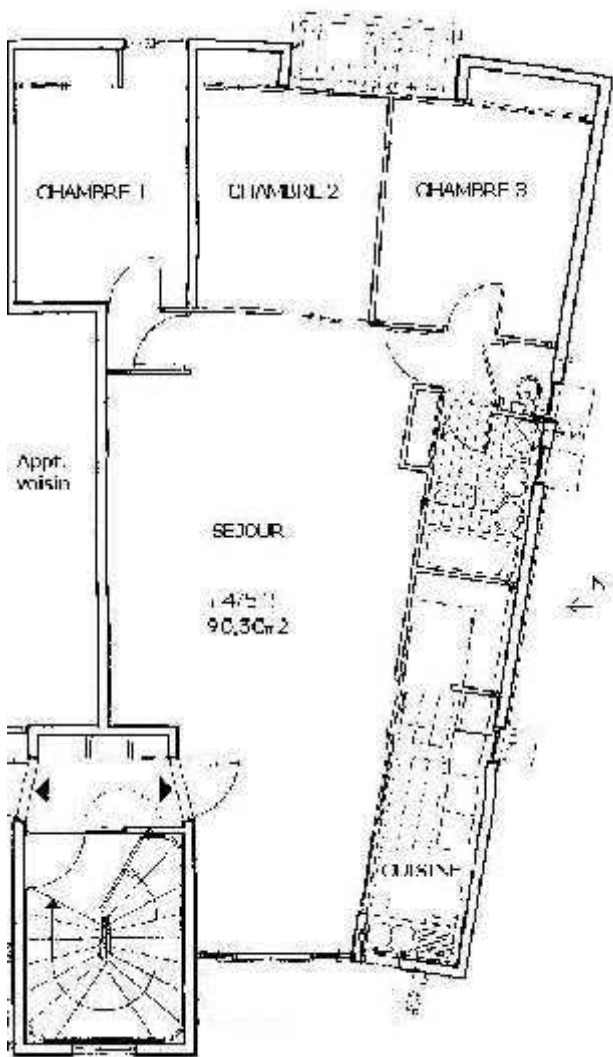


Fig. 5: Logement instrumenté

Différentes séquences de mesure ont été effectuées pour l'appartement fermé, (c'est à dire toutes portes et fenêtres closes), en vue de valider le modèle thermique du bâtiment indépendamment des aspects aérauliques. Ensuite, différents scénarios aérauliques ont été réalisés, tantôt en ouvrant, fermant ou encore modulant certaines ouvertures

Dans chacune des pièces ont été mesurées en différents points les températures sèches d'air, résultantes, les humidités relatives et certaines températures de surfaces intérieures et extérieures (plafond et mur exposés) ainsi que l'éclairement global en face Ouest.

Pour les données météorologiques, une station disposée sur le toit de l'appartement permettait les mesures moyennées sur la demi-heure des grandeurs météorologiques extérieures suivantes : températures sèche d'air et équivalente de ciel, humidité relative, rayonnements global et diffus

horizontaux, ainsi que vitesse et direction du vent. Nous exploiterons deux séquences d'été austral :

- Bâtiment fermé : l'ensemble des portes et fenêtres de l'appartement ont été closes et calfeutrées, sur 7 jours.
- Bâtiment ouvert : baies de la chambre 2 et du séjour ouvertes sur l'extérieur, de même qu'entre les deux pièces précédentes, permettant une circulation traversante de l'air du logement.

Nous avons testé ces méthodes de réduction sur des modèles du logement T4/5 précédent.

SEQUENCE BATIMENT FERME

Le logement est considéré comme composé de 5 zones thermiques (les 3 chambres, séjour et cuisine, salle de bains et WC). Compte tenu de la configuration fermée et du calfeutrement des ouvertures, ce modèle de bâtiment ne fait pas intervenir le modèle aéraulique.

La figure suivante montre l'évolution des températures sèches de l'une des pièces (le séjour). Il s'agit des courbes de température mesurées et de celles fournies par le modèle initial.

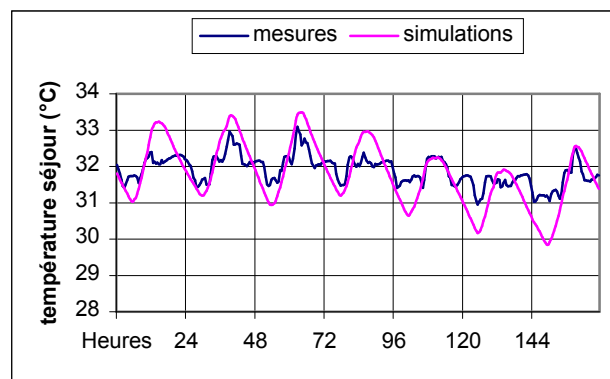


Fig. 6: confrontation mesure/modèle initial

Dans le cadre de la validation du code, le modèle se situe dans un intervalle ± 0.7 °C par rapport aux mesures. Cet encadrement du résidu est obtenu en enclenchant des modèles élémentaires qui, pour le moment, ne sont pas compatibles avec notre procédure de réduction (coefficient d'échange convectif extérieur variable, par exemple). Compte tenu de cette restriction, le modèle initial présenté à la figure 6 précédente possède un résidu compris entre ± 1.2 °C, avec un écart type de 0.55 °C.

Sur la figure 7 suivante limitée à une séquence de 3 jours, sont tracées les courbes des modèles initial et réduit, cette fois sans référence à la mesure.

Le modèle initial comporte des systèmes d'ordre 33, 36, 37, 68 et 28 correspondant aux cinq zones.

Les ordres de réduction sont déterminés automatiquement avec une tolérance $\varepsilon = 0.2$ sur les valeurs singulières de Hankel.

Les ordres des systèmes deviennent 8, 9, 8, 13 et 4 respectivement. Le temps global de simulation est divisé par 3.

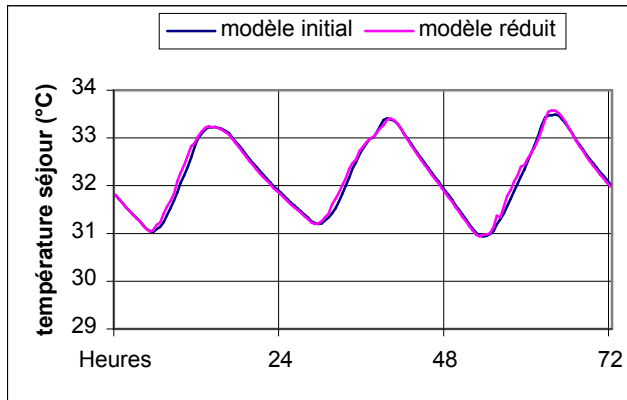


Fig. 7: confrontation modèle initial/modèle réduit

Les écarts liés à la procédure de réduction sont minimes (l'écart maximum est de l'ordre de $0.2\text{ }^{\circ}\text{C}$).

SEQUENCE BATIMENT OUVERT

Compte tenu des bouches d'aération présentes dans certaines pièces (salle de bains, WC et cuisine) et des ouvertures, le système non linéaire qui compose le système aéraulique en pression est de dimension égale au nombre de zones, soit 5.

Pour conserver le bénéfice de la réduction sur l'intégralité de la période de simulation, la méthode dite de séparation a été employée. Comme mentionné lors de sa présentation, elle présente l'inconvénient de nécessiter un traitement itératif à chaque pas de temps (cause de la nécessité de coupler les sous-systèmes stationnaires et non-stationnaires résolus séparément). Cela pénalise l'amélioration du temps calcul observé précédemment.

Nous présentons sur la figure 8 ci-dessous, la température sèche d'air mesurée dans l'une des pièces (le séjour) comparée avec les résultats de plusieurs simulations. Ces simulations exploitent soit un modèle complet soit un modèle d'ordre réduit, en utilisant l'une et l'autre des méthodes décrites.

La méthode par palier est montrée uniquement à titre de comparaison de la précision. En effet, compte tenu de la variation des débits d'air et du critère de réactualisation choisi, le temps de calcul de cette méthode est ici gravement pénalisé par de fréquents calculs du modèle réduit.

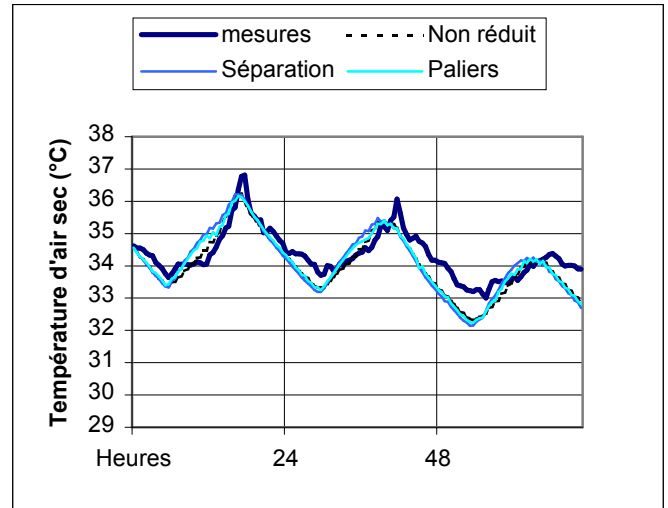


Figure 8 : Comparaison des mesures et des différentes simulations.

Le modèle initial non réduit comporte des systèmes d'ordre 38, 45, 48, 69 et 27 correspondant aux cinq zones.

Les réductions sont conduites avec la même tolérance = 0,4 sur la plus petite valeur singulière de Hankel, ce qui amène à des systèmes d'ordre réduits 7, 6, 6, 11 et 5 pour la méthode par séparation. Les temps de calculs sont divisés par 2, et les simulations restent très proches entre-elles.

CONCLUSION

Nous avons ainsi implémenté des techniques de réduction équilibrées dans le cadre de la simulation du comportement thermo-aéraulique d'un bâtiment. Nous avons pu comparer les mesures expérimentales effectuées sur un appartement test avec les résultats des simulations obtenues avec le modèle complet et le modèle réduit.

Les méthodes de réduction des systèmes linéaires permettent de diminuer considérablement la quantité d'opérations à effectuer pour les résoudre, sans perte de précision importante – à condition de choisir correctement les ordres réduits des systèmes. Elles permettent ainsi de mettre en œuvre des modèles détaillés de plusieurs phénomènes et de répondre à une demande des professionnels de disposer d'outils fiables, performants et rapides.

REFERENCES

- [1] MENEZO C, Contribution à la modélisation du comportement thermique de bâtiments par couplage de modèles réduits, *Thèse INSA Lyon*, 1998
- [2] F. DÉQUÉ, S. DELILLE, S. DAUTIN. Réduction d'un système linéaire et invariant par la technique de Moore. Application à la thermique du bâtiment, *Int Journ. Of Thermal Science, (prev. Revue Générale de Thermique)*, 36, 170-179, 1997.
- [3] BOYER H. & al , Thermal building simulation and computer generation of nodal model, *Building and Environment, Vol. 31, n° 3, 207-214*, 1996
- [4] BOYER H., Garde F., Gatina J.C., Brau J. A multi model approach of thermal building simulation for design and research purposes. *Energy and Buildings 28 (1):71-79*, 1998
- [5] BOYER H., LAURET P., ADELARD A., MARA T.A. Building ventilation : a pressure airflow model computer generation and elements of validation, *Energy and Buildings, 29, 283-292*, 1999
- [6]. Garde F., Boyer H., Célaire R. 2000. Elaboration d'un label de conception thermique des bâtiments dans les départements d'outremer français. *Annales du BTP 2 : 27-40 ISSN 1270-9840*, avril 2000
- [7] GILLE JC, CLIQUE JM, Systèmes linéaires et équations d'état. *EYROLLES* 1984
- [8] VARGA, A. New numerical software for model and controller reduction. *SLICOT Working Note SLWN2002-5*, June 2002.
- [9] B.C. MOORE, Principal component analysis in linear system : controllability, observability and model reduction. *IEEE Trans. Autom. Control, AC-26:17-32*, 1981
- [10] TOMBS M.S. AND POSTLETHWAITE I. Truncated balanced realization of stable, non-minimal state-space systems. *Int. J. Control, Vol. 46, pp. 1319-1330*, 1987
- [11] A.J.P. LAURET & AL, A validation methodology aid for improving a thermal building model : how to account for diffuse radiation in a tropical climate, *Energy and Buildings, (33), 711-718*, 2001.