



HAL
open science

Etude d'architectures de numérisation très large bande

Amandine Lesellier, Olivier Jamin, Jean-François Bercher, Olivier Venard

► **To cite this version:**

Amandine Lesellier, Olivier Jamin, Jean-François Bercher, Olivier Venard. Etude d'architectures de numérisation très large bande. Majestic 2010, Oct 2010, Bordeaux, France. pp.8. hal-00765984

HAL Id: hal-00765984

<https://hal.science/hal-00765984>

Submitted on 17 Dec 2012

HAL is a multi-disciplinary open access archive for the deposit and dissemination of scientific research documents, whether they are published or not. The documents may come from teaching and research institutions in France or abroad, or from public or private research centers.

L'archive ouverte pluridisciplinaire **HAL**, est destinée au dépôt et à la diffusion de documents scientifiques de niveau recherche, publiés ou non, émanant des établissements d'enseignement et de recherche français ou étrangers, des laboratoires publics ou privés.

Etude d'architectures de numérisation très large bande

Amandine Lesellier^{1,2}, Olivier Jamin¹, Jean-François Bercher² et Olivier Venard²

1 : NXP Semiconductors, 2 Esplanade Anton Philips, Campus EffiScience, Colombelles
BP 20000, 14906 Caen Cedex 9.

2 : ESIEE - Université Paris-Est, Boulevard Blaise Pascal, 93160 Noisy-le-Grand.

Contact : amandine.lesellier@nxp.com, lesellia@esiee.fr

Résumé

Dans cet article, nous nous intéressons au problème de numérisation très large bande et très haute fréquence, qui est un problème délicat mais important pour les applications futures de radio logicielle, radio cognitive et instrumentation. Nous présentons et comparons plusieurs architectures capables d'apporter une réponse à ce problème en décrivant leurs principes, principales caractéristiques, avantages et difficultés d'implantation, tout en apportant des pistes de solution à quelques problèmes ouverts.

Abstract

In this paper, we focus on the issue of broadband digitization at high frequency, which is challenging and important for future applications in software or cognitive radio, or in instrumentation. We will present and compare several architectures that could be efficient to solve this problem, and describe the principles, the specifications, pros and cons and complexity for design.

Mots-clés : numérisation, large bande, architectures parallèles, filtres hybrides, optimisation

Keywords: digitization, broadband, parallel architectures, hybrid filters, optimization

1. Introduction

Pour certaines applications telles que la radio logicielle ou cognitive, l'instrumentation, l'information à laquelle on souhaite accéder est localisée dans des sous-bandes réparties aléatoirement dans une bande bien plus large. Une manière de traiter ce problème de réception simultanée et d'accès aléatoire est de numériser toute la bande, puis de sélectionner l'information pertinente dans le domaine numérique. Cette recherche de flexibilité a un coût, notamment au niveau du Convertisseur Analogique-Numérique (CAN), point bloquant de la chaîne de réception, qui doit convertir une très large bande, à très haute fréquence, avec une forte précision.

En effet, les performances des CAN classiques sont insuffisantes pour ce type de numérisation. Il est difficile d'avoir simultanément une vitesse élevée et une forte résolution.

Les CAN de type flash travaillent rapidement mais ont une faible résolution. A l'inverse, les CAN à approximations successives et les sigma-delta sont plutôt utilisés pour les applications nécessitant un nombre de bits effectifs important, mais une fréquence limitée. Quant aux CAN de type pipeline, leurs performances se situent entre celles des CAN de type flash et celles des CAN à approximations successives.

On doit généralement trouver un compromis entre la vitesse de conversion et la résolution. La bande que nous cherchons à numériser est très large, et pour respecter le théorème de Shannon-Nyquist, nous avons besoin d'un CAN rapide. De plus, le rapport signal-à-bruit exigé pour certaines applications impose une résolution élevée. Pour résoudre ce compromis, nous avons considéré des architectures parallèles pour relâcher les contraintes sur les différents CAN, comme les techniques d'entrelacement temporel, la mise en parallèle de sigma-delta ou encore

les bancs de filtres hybrides qui semblent être des solutions intéressantes. La suite de l'article est consacrée à une présentation et une discussion de ces différentes architectures, ainsi que d'une architecture directe, intuitive, consistant en un banc d'analyse analogique pour la décomposition en sous-bandes et un banc de CAN, sans nécessité de reconstruction.

2. Analyse de différentes architectures

2.1. Introduction

Pour résoudre le compromis vitesse-résolution, une solution consiste à répartir les contraintes sur plusieurs convertisseurs. La mise en parallèle permet en effet d'obtenir une haute performance globale pour le CAN, en mettant en œuvre un banc de CAN qui, individuellement, ont des spécifications moins contraignantes. C'est le cas des architectures à entrelacement temporel et des bancs de filtres hybrides qui travaillent à plus faible fréquence d'échantillonnage que la fréquence globale. Quant à la mise en parallèle de convertisseurs sigma-delta, elle permet d'augmenter la résolution et la bande de conversion du CAN global.

En sections 2.2 et 2.3, nous décrivons les structures d'entrelacement temporel et de mise en parallèle de sigma-delta, avant de présenter en 2.4 et 2.5 les structures hybride ou à banc d'analyse seul, sur lesquelles nous avons quelques apports. Avant cela, nous allons revenir sur quelques caractéristiques de l'échantillonnage et des convertisseurs.

Considérons un signal d'entrée x de largeur de bande $L = F_{\max} - F_{\min}$ où F_{\min} et F_{\max} sont respectivement les fréquences limites basse et haute. On note F_e la fréquence d'échantillonnage du CAN global, choisie telle qu'elle respecte le théorème de Shannon-Nyquist : $F_e \geq 2 F_{\max}$.

Le CAN global est caractérisé par son rapport signal-à-bruit $(S/B)_{\text{ref}}$, ou de manière équivalente, par sa résolution ou nombre de bits, n_{ref} . On notera M le nombre de voies mises en parallèle, cette valeur dépendant de critères de performance et de contraintes de réalisation technologique.

Dans tout l'article, les signaux à l'entrée des CAN sont supposés être à la pleine échelle des CAN. L'ajustement d'amplitude est réalisé par une boucle de contrôle automatique de gain, non représenté dans les différents schémas d'architecture ci-dessous.

2.2. Entrelacement temporel

L'architecture simplifiée de l'entrelacement temporel est représentée dans la partie gauche de la figure 1. La technique d'entrelacement temporel consiste à déphaser le signal d'horloge à la fréquence $F_s = F_e/M$ de $2k\pi/M$, où k est un entier naturel.

Les CAN prennent un échantillon successif, chacun à leur tour, comme représenté sur le chronogramme de la partie droite de la figure 1.

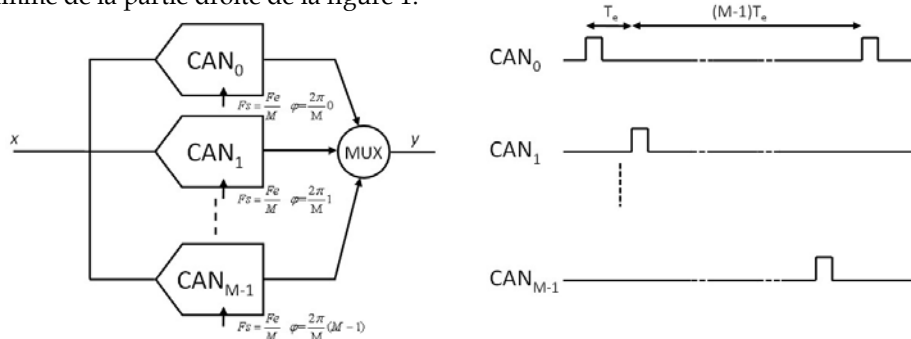


FIG. 1 - Entrelacement temporel : architecture à gauche et chronogramme à droite

Chaque convertisseur individuel (CANi) dispose d'un temps $M.T_e$ pour effectuer sa conversion. La contrainte de vitesse est ainsi réduite par un facteur M . Cependant, les CAN doivent présenter un temps d'acquisition compatible avec la fréquence maximum du signal d'entrée, très élevée dans le cadre de notre problème de conversion large bande.

Cette méthode a été largement étudiée et utilisée, e.g. [1]. Sa principale limitation est liée aux très fortes contraintes d'appariements de gains, de tensions de décalage et d'instant d'échantillonnage entre les CAN des différentes voies. Celles-ci peuvent être réduites en implémentant, dans le domaine numérique, des solutions de calibrations statiques ou de corrections en temps réel qui permettent d'annuler ou de diminuer certaines erreurs, par exemple les retards entre les voies, e.g. [2] et [3].

2.3. Mise en parallèle de convertisseurs sigma-delta

Une autre approche pour résoudre le compromis vitesse-résolution consiste à mettre en parallèle des convertisseurs de type sigma-delta. Il existe plusieurs architectures basées sur ce principe telles que l'architecture à entrelacement temporel, l'architecture à base de modulation de Hadamard et l'architecture à base de décomposition fréquentielle, e.g. [4], [5]. Un convertisseur avec M modulateurs en parallèle assure en principe, quelque soit la technique utilisée, temporelle ou fréquentielle, une bande de fonctionnement M fois plus large que celle obtenue avec un seul modulateur.

Les CAN basés sur des modulateurs $\Sigma\Delta$ utilisés avec du sur-échantillonnage permettent d'avoir une forte précision. Cependant, dans le cadre d'une conversion large bande et à très haute fréquence, on ne peut pas se permettre d'augmenter la fréquence d'échantillonnage F_e par la méthode de sur-échantillonnage puisque dans le cas d'étude proposé, F_e est déjà très élevée.

L'architecture à base de modulation de Hadamard permet d'augmenter la bande de conversion et la résolution sans sur-échantillonnage, ni entrelacement temporel, e.g. [6] et [7].

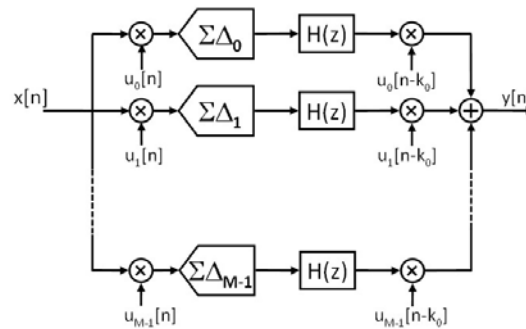


FIG. 2 - Mise en parallèle de convertisseurs sigma-delta

La figure 2 représente M voies en parallèle, chaque voie étant constituée d'un multiplieur analogique, d'un CAN de type sigma-delta, d'un filtre de décimation et d'un multiplieur numérique. Les sorties de chaque voie sont ensuite sommées. L'intérêt de cette structure est qu'elle est basée sur le principe d'une modulation par des 1 et -1, organisée selon la matrice d'Hadamard. D'une part, elle est facile à réaliser et d'autre part, les filtres de décimation $H(z)$ peuvent être choisis tels que le signal ne soit pas atténué. En revanche, le bruit de quantification propre aux sigma-delta étant « introduit » après les premiers multiplieurs, il n'est pas concerné par cette propriété.

Cette architecture permet une augmentation de la bande de conversion, ainsi que du rapport signal-à-bruit.

Quant à l'architecture à base de décomposition fréquentielle, elle a été inspirée de la structure à bancs de filtres.

2.4. Bancs de filtres hybrides

Les bancs de filtres hybrides sont appelés ainsi puisqu'ils sont composés d'un banc de filtres analogiques, ou banc d'analyse, et d'un banc de filtres numériques ou banc de synthèse.

Les filtres analogiques découpent le spectre d'entrée en M sous-bandes. Celles-ci sont ensuite numérisées par les sous-CAN. Les sur-échantillonneurs, les filtres de synthèse (ou de reconstruction) et la recombinaison, placés comme dans la figure 3, permettent d'obtenir en sortie un signal similaire au signal d'entrée mais dans le domaine numérique.

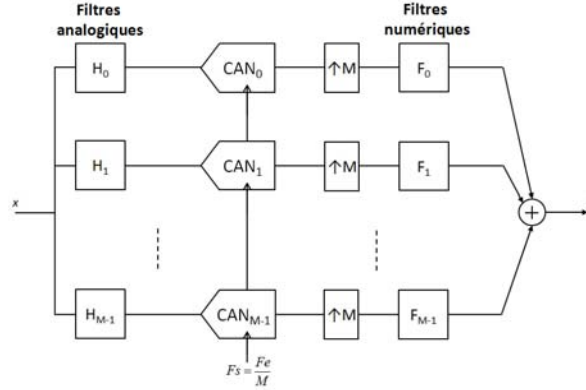


FIG. 3 - Bancs de filtres hybrides

L'intérêt de cette architecture parallèle est de faire travailler chacun des M sous-CAN à une fréquence d'échantillonnage $F_s = F_e/M$ unique. Le théorème de Shannon-Nyquist n'est de ce fait pas respecté dans chacune des sous-voies. Le principal avantage de cette architecture à bancs de filtres est qu'il est possible d'éliminer les repliements locaux en introduisant une condition de reconstruction parfaite lors de la conception des filtres numériques de synthèse.

L'approche hybride présente deux difficultés principales :

La première difficulté réside dans la réalisation pratique de filtres analogiques, qui augmente avec l'ordre. De plus, ceux-ci ne seront, dans la pratique, pas idéaux et seront soumis à des variations, notamment de température.

Il s'agit ensuite de concevoir le banc de synthèse correspondant aux filtres analogiques d'analyse, e.g. [8], qui peuvent être de structure imposée.

Afin de minimiser le coût de la solution, on cherche à avoir des filtres d'analyse analogiques d'ordres les plus faibles possibles. En outre, on peut plus facilement tolérer des ordres élevés pour les filtres numériques, en fonction des performances qu'on souhaite atteindre.

Les filtres de synthèse seront conçus pour approcher au mieux la condition de reconstruction parfaite. Prenons l'exemple d'un système à deux voies.

On peut exprimer la relation d'entrée-sortie, en utilisant $X(j\omega)$ et $Y(e^{j\omega T_e})$ les transformées de Fourier respectives de $x(t)$ et $y(n)$:

$$Y(e^{j\omega T_e}) = G_0(j\omega).X(j\omega) + G_1(j\omega).X\left(j\omega - j\frac{\pi}{T_e}\right) \quad (1)$$

où
$$G_0(j\omega) = H_0(j\omega).F_0(e^{j\omega T_e}) + H_1(j\omega).F_1(e^{j\omega T_e}) \quad (2)$$

et
$$G_1(j\omega) = H_0\left(j\omega - j\frac{\pi}{T_e}\right).F_0(e^{j\omega T_e}) + H_1\left(j\omega - j\frac{\pi}{T_e}\right).F_1(e^{j\omega T_e}) \quad (3)$$

D'après la relation (1), on peut remarquer que si la fonction de distorsion ou fonction de transfert G_0 est un retard pur et si la fonction de repliement G_1 est nulle, il y a reconstruction parfaite.

Il est possible d'obtenir une reconstruction parfaite (RP) avec des bancs de filtres entièrement numériques, notamment étudiés dans [9], mais seulement une reconstruction quasi-parfaite (RQP) avec des bancs de filtres hybrides.

Etant donné que la reconstruction parfaite est possible dans le cas d'un banc entièrement numérique, une stratégie pour concevoir un banc d'analyse avec des filtres à temps continu est de trouver une transformation qui permet de passer du banc numérique à un banc analogique, dont un exemple est proposé dans [10]. L'inconvénient de cette approche est que l'ordre des filtres analogiques est égal à celui des filtres du prototype numérique multiplié par le degré de la transformation. Donc les filtres d'analyse ont un ordre élevé si on utilise cette méthode.

Une seconde approche est une procédure d'optimisations itératives qui permet de minimiser la déviation par rapport à la reconstruction parfaite en ajustant les pôles et zéros des filtres analogiques, e.g. [11].

Nous avons utilisé une approche alternative consistant à ajuster les filtres numériques de synthèse, à filtres analogiques donnés et fixés, afin de forcer le module de la fonction de transfert à être constant et le repliement le plus faible possible. Pour ce faire, nous avons considéré un critère de la forme

$$J(F_0, F_1) = (|G_0(j\omega)| - 1)^2 + \beta |G_1(j\omega)|^2 \quad (4)$$

et développé une heuristique de minimisation qui permet d'obtenir des résultats très intéressants. En effet une distorsion de la fonction de transfert inférieure à 0.5dB et un repliement inférieur à 70dB sont obtenus pour des filtres analogiques d'ordre 3 et des filtres numériques à réponse impulsionnelle infinie de longueur 10.

Dans cette architecture, on note l'obligation de recombinaison des voies, ce qui peut être contraignant si l'intérêt ne porte que sur l'une des voies.

Quant aux erreurs d'appariement, elles sont analogues à celles que l'on a dans l'entrelacement temporel, à cette différence près qu'elles sont localisées seulement aux transitions entre les sous-bandes. De plus, cette architecture est très sensible aux erreurs de réalisation des filtres analogiques. Des techniques sont actuellement à l'étude pour corriger ces erreurs, e.g. [12].

2.5. Banc d'analyse

Une autre architecture intuitive semble intéressante à étudier : un simple découpage en sous-bandes grâce à un banc d'analyse constitué de filtres analogiques puis un CAN par sous-bandes pour la conversion analogique-numérique (figure 4). Cette architecture correspond donc simplement, et uniquement, à la partie analyse de la figure 3.

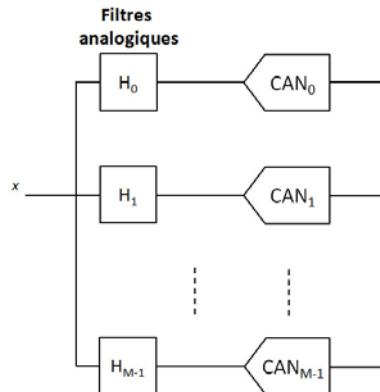


FIG. 4 – Banc de filtres d'analyse et banc de CAN

Les M filtres analogiques découpent la bande totale en M sous-bandes de largeur spectrale B .

Dans le cas de sous-bandes égales, on a : $B = \frac{F_{\max} - F_{\min}}{M}$

Contrairement aux bancs de filtres hybrides, on ne considère pas de banc de filtres de synthèse pour la reconstruction, le repliement ne sera donc pas annulé par reconstruction mais devra être atténué par les filtres analogiques, ce qui amène des difficultés pour la conception. La réjection du repliement est la contrainte la plus forte. D'une part, les filtres vont atténuer les répliques et d'autre part, la fréquence d'échantillonnage détermine les fréquences auxquelles le signal sera replié. Il y a donc un compromis à faire entre la raideur du filtre, c'est-à-dire son type et son ordre, et la fréquence d'échantillonnage du CAN. De plus, le rapport signal-à-bruit en sortie de chacun des CAN dépend du taux d'échantillonnage mais aussi de la puissance rejetée par les filtres analogiques, qui augmente avec le nombre de sous-bandes M.

Pour avoir une bonne réjection de l'image repliée, il convient de choisir un type de filtre qui permette d'atteindre de bonnes performances avec un ordre le plus faible possible, afin d'avoir une complexité moindre. Les filtres elliptiques possèdent ces caractéristiques.

Ainsi, les filtres analogiques ont deux fonctions : rejeter de la puissance et atténuer le repliement. La réjection de puissance étant peu sensible à l'ordre du filtre, celui-ci est déterminé par la contrainte sur la réjection du repliement, par conséquent indirectement par la fréquence d'échantillonnage.

Il existe plusieurs stratégies pour choisir la fréquence d'échantillonnage. En effet, soit on choisit la fréquence d'échantillonnage telle que les images tombent en dehors de la bande totale, soit telle que les images dans la bande soient facilement filtrées. Dans le premier cas, les filtres sont juste réjecteurs de puissance car on n'a pas alors à se préoccuper du problème de repliement de spectre et leurs ordres sont plus faibles que dans le second cas.

On montre qu'il est impossible d'avoir une fréquence d'échantillonnage unique, identique pour toutes les voies, à moins que celle-ci ne respecte la condition de Shannon-Nyquist pour la bande totale. Dans ce cas, les filtres ne servent qu'à rejeter de la puissance, et leur ordre pourra être faible. Sous cette condition, cette architecture permet de diminuer la contrainte sur le rapport signal-à-bruit mais elle n'apporte aucun gain sur la fréquence d'échantillonnage.

Considérons la possibilité d'avoir des fréquences d'échantillonnage différentes. Lors de cette étude, il faut avoir à l'esprit que la génération de plusieurs fréquences élevées est complexe. Idéalement, on essaiera de choisir deux fréquences seulement, et multiples l'une de l'autre, afin de n'utiliser qu'un seul oscillateur.

Pour réduire la fréquence d'échantillonnage, on peut utiliser la technique de l'échantillonnage passe-bande, qui revient à faire du sous-échantillonnage.

Soit FL et FH les fréquences inférieure et supérieure de B, respectivement. On a $F_{\min} \leq FL$ et $FH \leq F_{\max}$, puisque B est une sous-bande de L (figure 5), définie précédemment :

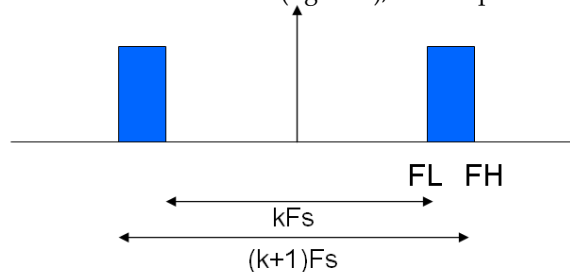


FIG. 5 – Représentation d'une sous-bande de largeur B, comprise entre FL et FH

Pour éviter le recouvrement de l'image sur la bande elle-même, la fréquence d'échantillonnage de la sous-bande B, F_s , doit être choisie telle que

$$\frac{2FH}{(k+1)} \leq F_s \leq \frac{2FL}{k} \quad , \text{ où } k \text{ est un entier naturel, e.g. [13].}$$

Pour chacune de ces gammes de fréquence F_s possibles, il faut faire l'étude de l'ordre des filtres correspondant. On sait où vont être repliées les bandes de fréquence en fonction de la fréquence d'échantillonnage. On peut donc en déduire les caractéristiques des filtres. Ceux-ci devront être d'autant plus sélectifs que la bande autorisée pour F_s sera étroite, ce qui correspond aux bandes autorisées les plus basses en fréquence, d'où, une nouvelle fois, la nécessité de faire un compromis entre la réduction de la fréquence d'échantillonnage et la complexité des filtres.

En combinant les deux méthodes de choix de la fréquence d'échantillonnage de chaque sous-bande que sont, d'une part la condition de Shannon-Nyquist standard et d'autre part l'échantillonnage passe-bande, on peut proposer une solution optimale minimisant le nombre de fréquences d'échantillonnage différentes et leurs valeurs, sous contrainte d'un ordre maximal pour les filtres. Cette solution optimale est obtenue en minimisant une fonction de coût encodant les différentes contraintes et solutions en un doublet (surface d'implantation, consommation).

Il est encore possible de minimiser la fréquence d'échantillonnage et d'obtenir une fréquence unique en utilisant un banc analytique. Dans cette solution, que nous avons évaluée, on utilise une tête analytique basée sur une transformée de Hilbert qui permet de supprimer les fréquences négatives des signaux. De ce fait, la condition de Shannon devient simplement $F_e > B$, quelque soit la fréquence centrale du signal passe-bande. Cette simplification se paie par l'introduction de la tête analytique.

Notons enfin que l'architecture à banc d'analyse est intéressante du point de vue de la consommation de puissance. En effet, elle ne nécessite pas de reconstruction, contrairement aux bancs de filtres hybrides, et permet donc de n'activer que les sous-bandes contenant des informations utiles. On peut montrer que le taux d'occupation moyen est en $(M-1)^n/M^{(n-1)}$ si n est le nombre de canaux et M la taille du banc d'analyse. A titre d'exemple, on peut ainsi économiser statistiquement 25% de la puissance lorsque l'on cherche à recevoir cinq canaux avec un banc d'analyse de taille $M=4$, c'est-à-dire que l'on peut éteindre une voie sur quatre. De plus, les sous-bandes ont été choisies égales dans cet article pour faciliter l'étude mais pourraient être optimisées aux besoins systèmes.

3. Synthèse et conclusions

Dans cet article nous avons présenté une analyse des architectures possibles pour la numérisation très large bande et très haute fréquence. Nous avons étudié et présenté ici plusieurs architectures parallèles qui permettent d'obtenir une haute performance globale pour le CAN en mettant en œuvre un banc de CAN qui, individuellement, ont des spécifications moins contraignantes. La mise en parallèle de convertisseurs sigma-delta permet d'augmenter la résolution du CAN global alors que l'entrelacement temporel et les bancs de filtres hybrides, permettent de travailler à une fréquence d'échantillonnage plus faible que la fréquence globale.

D'un point de vue mathématique, ces architectures présentent des analogies importantes puisque l'entrelacement temporel est une variante de la modulation des convertisseurs sigma-delta avec la matrice identité. De même, on peut encore considérer l'entrelacement temporel comme une structure hybride dans laquelle les filtres de synthèse seraient des retards purs.

En ce qui concerne les bancs de filtres hybrides, nous avons défini et mis en place un algorithme permettant de paramétrer les filtres de synthèse afin d'assurer une reconstruction quasi-parfaite dans une situation où les filtres d'analyse sont imposés.

Nous avons également étudié une architecture directe, intuitive, basée sur un banc d'analyse analogique assurant la décomposition en sous-bandes suivi d'un banc de CAN, sans filtres de reconstruction. Nous avons pu, grâce à cette étude, montrer qu'un compromis est nécessaire entre la réduction de la fréquence d'échantillonnage et l'ordre des filtres analogiques.

De plus, les études en cours montrent que l'utilisation de signaux analytiques ouvre également des perspectives intéressantes dans cette approche.

Au final, on peut conclure qu'il n'existe pas de solution unique au problème de numérisation très large bande, très haute fréquence et que, en fonction de l'application visée, on peut exploiter les avantages de chacune des architectures en les combinant éventuellement.

Il est par exemple possible d'utiliser des CAN entrelacés temporellement dans les bancs de filtres hybrides, e.g. [14], ou dans l'architecture parallèle des sigma-delta, e.g. [15]. Les structures en arbre sont un autre type de parallélisation non présentées ici, mais qui, grâce à la réutilisation de blocs en cascade peuvent simplifier la conception.

Cette problématique de numérisation très large bande, très haute fréquence est un sujet important et d'actualité. De nombreuses publications sur les techniques de calibration appliquées à l'entrelacement temporel, e.g. [2] et [3], et aux bancs de filtres hybrides, e.g. [12], témoignent des efforts portés sur ce sujet. Le problème reste ouvert et constitue l'objet de la suite de nos travaux.

Bibliographie

1. W. Black et D. Hodges, "Time interleaved converter arrays," *IEEE Journal of Solid-State Circuits*, vol. 15, 1980, p. 1022-1029
2. S. Jamal, Daihong Fu, M. Singh, P. Hurst, et S. Lewis, "Calibration of sample-time error in a two-channel time-interleaved analog-to-digital converter," *IEEE Transactions on Circuits and Systems I: Regular Papers*, vol. 51, 2004, p. 130-139.
3. A. Haftbaradaran et K. Martin, "A background compensation technique for sample time errors in time-interleaved A/D converters," *48th Midwest Symposium on Circuits and Systems, 2005*, 2005, p. 1011-1014 Vol. 2.
4. A. Eshraghi et T. Fiez, "A comparative analysis of parallel delta-sigma ADC architectures," *IEEE Transactions on Circuits and Systems I: Regular Papers*, vol. 51, 2004, p. 450-458.
5. Beydoun A.: *Système de numérisation hautes performances à base de modulateurs sigma-delta passe-bande hybrid* Ph.D. Diss., Supélec., Paris-Sud 11, May 2008.
6. E. King et al., "Parallel delta-sigma A/D conversion," *Custom Integrated Circuits Conference, 1994*, 503-506.
7. I. Galton et H. Jensen, "Delta-Sigma modulator based A/D conversion without oversampling," *IEEE Transactions on Circuits and Systems II: Analog and Digital Signal Processing*, vol. 42, 1995, p. 773-784.
8. Velazquez S.R.: *Hybrid Filter Banks for Analog/Digital Conversion* Ph.D. Diss., Mass. Inst. Technol., Cambridge, June 1997.
9. P. Vaidyanathan, *Multirate systems and filter banks*, Prentice Hall, 1993.
10. S. Velazquez, T. Nguyen, et S. Broadstone, "Design of hybrid filter banks for analog/digital conversion," *IEEE Transactions on Signal Processing*, vol. 46, 1998, p. 956-967.
11. P. Lowenborg, H. Johansson, et L. Wanhammar, "Two-channel digital and hybrid analog/digital multirate filter banks with very low-complexity analysis or synthesis filters," *IEEE Transactions on Circuits and Systems II: Analog and Digital Signal Processing*, vol. 50, 2003, p. 355-367.
12. D. Asemani, J. Oksman, et P. Duhamel, "Subband Architecture for Hybrid Filter Bank A/D Converters," *IEEE Journal of Selected Topics in Signal Processing*, vol. 2, 2008, p. 191 - 201.
13. R. Vaughan, N. Scott, et D. White, "The theory of bandpass sampling," *IEEE Transactions on Signal Processing*, vol. 39, 1991, p. 1973-1984.
14. C. Vogel et G. Kubin, "Time-interleaved ADCs in the context of hybrid filter banks," *Proceedings International Symposium on Signals, Systems, and Electronics, 2004*, p. 214-217.
15. A. Eshraghi et T. Fiez, "A time-interleaved parallel $\Delta\Sigma$ A/D converter," *IEEE Transactions on Circuits and Systems II: Analog and Digital Signal Processing*, vol. 50, 2003, p. 118-129.