



HAL
open science

Microstructure et plasticité des matériaux granulaires

Farhang Radjai, Stéphane Roux

► **To cite this version:**

Farhang Radjai, Stéphane Roux. Microstructure et plasticité des matériaux granulaires. 17e Congrès Français de Mécanique, Aug 2005, Troyes, France. hal-00759759

HAL Id: hal-00759759

<https://hal.science/hal-00759759>

Submitted on 2 May 2023

HAL is a multi-disciplinary open access archive for the deposit and dissemination of scientific research documents, whether they are published or not. The documents may come from teaching and research institutions in France or abroad, or from public or private research centers.

L'archive ouverte pluridisciplinaire **HAL**, est destinée au dépôt et à la diffusion de documents scientifiques de niveau recherche, publiés ou non, émanant des établissements d'enseignement et de recherche français ou étrangers, des laboratoires publics ou privés.

Microstructure et plasticité des milieux granulaires

Farhang Radjai¹ et Stéphane Roux²

¹ Laboratoire de Mécanique et Génie Civil, CNRS-Université Montpellier II, 34095 Montpellier cedex.

² Laboratoire Surface du Verre et Interfaces, CNRS-St Gobain, Quai Lucien Lefranc, 93303, Aubervilliers cedex.

Résumé :

Les milieux granulaires représentent un exemple remarquable de milieux à structure discrète où les encombrements géométriques (ou exclusions stériques) et le désordre topologique (connectivité des grains par un réseau de contacts) jouent un rôle essentiel dans le comportement mécanique. Nous présentons un cadre général qui permet de préciser ce lien entre la microstructure et le comportement plastique dans le cas d'un milieu granulaire composé de grains rigides. Nous discutons de la nature des variables microstructurales et nous montrons notamment que les encombrements stériques et la condition d'équilibre se traduisent par un domaine limité de valeurs accessibles dans l'espace de ces variables. Certains résultats sont validés par simulations numériques.

Abstract :

Granular media represent a remarkable example of materials endowed with a discrete structure in which steric exclusions and topological disorder (grain connectivity through a network of intergrain contacts) are fundamental for rheology. We propose a general framework for investigating this link between microstructure and plastic behavior in the case of a granular material composed of rigid grains at quasistatic equilibrium. We discuss the nature of microstructural variables and we show that steric exclusions and the equilibrium condition lead to a domain of accessible states in the phase space. The results are compared to numerical simulations.

Mots-clefs :

**milieux granulaires, comportement plastique, angle de frottement interne, angle de dilata-
tance, variables d'état, encombrements géométriques, désordre topologique, tenseurs de
texture, coordinance, anisotropie**

1 Introduction

Dans la nature et dans de nombreux secteurs industriels, la matière solide se présente souvent sous la forme granulaire (divisée ou fragmentée). Les grains interagissent par l'intermédiaire des forces de surface et des forces hydrodynamiques (en présence d'un fluide interstitiel). Dans la gamme des tailles millimétriques, les interactions dominantes sont liées au contact mécanique et au frottement sec. La compréhension du comportement de ces milieux granulaires est aujourd'hui un enjeu majeur aussi bien sur le plan théorique que sur le plan d'applications (géomatériaux, produits agro-alimentaires et pharmaceutiques, etc).

Il se trouve que les milieux granulaires n'ont jamais réellement constitué un champ disciplinaire indépendant. Les savoir-faires acquis sur ces milieux sont ainsi répartis dans plusieurs domaines en fonction notamment de la nature des grains. Or, nous savons aujourd'hui que les matériaux granulaires se distinguent par des propriétés génériques qui découlent assez directement de leur *microstructure granulaire* désordonnée, des encombrements stériques des grains et de la nature dissipative des interactions (frottement, chocs inélastiques). Les milieux modèles, constitué de grains rigides de formes simples, étudiés abondamment depuis une trentaine d'années à l'aide d'expériences et de simulations numériques discrètes, partagent ces

ingrédients qui définissent en un sens le dénominateur commun d'une large classe de matériaux granulaires.

De fait, cette simplification des propriétés des grains n'entraîne pas une simplification notable du comportement de ces milieux modèles. Si, pour des grains suffisamment rigides ou pour des pressions de confinement suffisamment faibles, on peut négliger les déformations élastiques du milieu, on observe en revanche que les déformations plastiques présentent presque tous les traits observés pour les matériaux réels tels que les sables [1]. L'utilisation des systèmes modèles et des simulations numériques (en deux ou trois dimensions) est donc motivée plutôt par une meilleure maîtrise des paramètres matériels et des grandeurs locales, car l'objectif est précisément de comprendre et de prédire les propriétés plastiques à partir de l'organisation des grains dans l'espace [2].

Contrairement aux métaux dont les propriétés plastiques découlent des mécanismes microscopiques (systèmes de glissements, dislocations, etc) progressivement mis en évidence au cours du dernier siècle, nous avons une description intuitive assez correcte de la plasticité d'un milieu granulaire. Il est évident que les déformations irréversibles du sable résultent des déplacements relatifs des grains sous l'action des contraintes extérieures. Depuis Coulomb, on comprend également que l'aptitude d'un milieu granulaire à résister au cisaillement est liée au frottement entre grains. La difficulté réside donc dans le rôle de l'arrangement géométrique des grains qui s'interpose entre l'échelle du grain et l'échelle macroscopique où le milieu est effectivement sollicité.

Les milieux modèles ont permis de progresser considérablement dans ce sens. Nous avons aujourd'hui beaucoup d'éléments nouveaux sur la microstructure, la transmission des efforts, les déplacements corrélés des grains, etc. Néanmoins, cette phénoménologie riche et très intéressante à l'échelle des grains est contradictoirement trop riche, et même plus riche encore que la comportement macroscopique qu'elle est censée nous permettre de comprendre ou de modéliser ! En disant cela, nous touchons peut-être du doigt ce "mystère" du sable qui ne se laisse pas saisir facilement dans une formulation simple.

Pour avancer, la bonne question à poser est donc : *Quel est le niveau d'information microstructurale le plus bas, et dans quelles limites les propriétés effectives du milieu en dépendent ?* En fait, cette question se pose à propos de tout matériau hétérogène. Nous verrons qu'en présence des encombrements stériques, la rhéologie quasi-statique dépend des propriétés non-triviales de la microstructure. Mais avant d'aborder cette question, nous allons dessiner le cadre général d'un comportement rigide-plastique à variables internes géométriques et discuter de ce que cela implique par rapport au modèle classique de Mohr-Coulomb et l'approche phénoménologique employée souvent en mécanique des sols.

2 Comportement rigide-plastique

Le type de comportement est lié directement (indépendamment de la microstructure) aux propriétés des grains et à leurs interactions. Dans un milieu composé exclusivement des grains rigides interagissant par contact et frottement de Coulomb, le comportement macroscopique est nécessairement du type rigide-plastique [3, 4]. Par ailleurs, comme ces interactions ne comportent aucune échelle de contrainte, le comportement global ne peut pas présenter d'échelle de contrainte particulière. En d'autres termes, la surface limite de charge doit être invariante par homothétie dans l'espace des contraintes. La surface limite de charge est donc un cône

caractérisé par un seul angle φ , *angle de frottement interne*, défini par

$$\sin \varphi \equiv \frac{q}{p}, \quad (1)$$

où q et p sont respectivement le déviateur des contraintes et la contrainte moyenne dans un élément de volume représentatif.

La loi de frottement de Coulomb à l'échelle du contact peut être vue comme un comportement rigide-plastique non associé (la vitesse de glissement n'a aucune composante perpendiculaire au plan de contact). Donc *a priori*, la (macro)plasticité granulaire n'obéit pas à la règle de normalité. La règle d'écoulement, c'est à dire la direction du taux de déformation plastique, doit être précisée indépendamment de la forme de la surface de charge. Cette direction peut être définie également par un angle ψ , *angle de dilataance* :

$$\sin \psi \equiv -\frac{\dot{\varepsilon}_p}{\dot{\varepsilon}_q}, \quad (2)$$

où $\dot{\varepsilon}_p$ et $\dot{\varepsilon}_q$ sont respectivement les taux de déformation volumétrique et de déformation déviatorique. Le signe négatif assure ici qu'une dilatation correspond à un angle de dilataance positif. La dilataance définit clairement une direction dans l'espace des taux de déformation, la valeur de la dilatation étant dictée par la condition que l'état reste sur la surface limite de charge (car, par définition, aucun écoulement n'a lieu si la surface limite de charge n'est pas atteinte). Enfin, en supposant que dans la limite quasistatique le comportement est indépendant du taux de déformation, $\dot{\varepsilon}_p$ est une fonction positivement homogène de degré 1 de $\dot{\varepsilon}_q$, ce qui implique que ψ est indépendant de $\dot{\varepsilon}_q$.

La puissance fournie au milieu lors d'un cisaillement est

$$\mathcal{W} = q \dot{\varepsilon}_q + p \dot{\varepsilon}_p. \quad (3)$$

Cette puissance doit être toujours positive dans une déformation supposée quasistatique puisque la déformation s'arrête en l'absence de sollicitation. Etant données les définitions (1) et (2), la positivité de \mathcal{W} implique

$$\varphi > \psi. \quad (4)$$

Cette condition énergétique écarte ainsi *a posteriori* l'hypothèse de normalité qui correspond à l'égalité $\varphi = \psi$ et qui implique une déformation sans l'apport de l'énergie.

Les deux angles φ et ψ caractérisent respectivement la surface limite de charge et la règle d'écoulement pour un état quelconque de la microstructure. Par conséquent, ces angles ne sont pas des propriétés invariantes du matériau : ils évoluent avec la microstructure. Soit $\{\mathcal{E}_i\}$ un ensemble de *variables d'état* décrivant la microstructure. Alors, le comportement rigide-plastique est défini lorsque φ et ψ sont exprimés en fonction des variables \mathcal{E}_i . Par ailleurs, l'évolution de ces variables avec la déformation définit les lois d'écrouissage :

$$\frac{d\mathcal{E}_i}{dt} = f_i(\dot{\varepsilon}, \{\mathcal{E}_i\}), \quad (5)$$

où $\dot{\varepsilon}$ est le tenseur des taux de déformation.

Après un cisaillement monotone suffisamment long, le milieu atteint un état stationnaire tel que $\frac{d\mathcal{E}_i}{dt} = 0$. Dans cet état particulier, bien que les grains continuent à se réarranger, les variables d'état, en tant que des grandeurs moyennes définies à partir de la microstructure,

n'évoluent plus et leurs valeurs \mathcal{E}_i^* sont indépendantes du chemin des déformations subies. Car, d'après l'équation (5), le taux de variation des variables d'état est uniquement donné par le taux de déformation et par l'état actuel du milieu. Les angles correspondants φ^* et ψ^* sont alors des paramètres matériels proprement dits. Physiquement, le volume ne peut pas évoluer indéfiniment, ce qui implique que dans cet état $\psi^* = 0$. Cet état correspond à l'état critique de la mécanique des sols [5]. L'angle de frottement interne du modèle classique de Mohr-Coulomb se rapporte également à cet état particulier. En toute rigueur, le critère de Mohr-Coulomb décrit un matériau isotrope sans variables d'état et sans variation de volume. Et c'est la raison pour laquelle dans le cadre de ce critère l'angle de frottement interne apparaît comme un paramètre matériel. Mais cette restriction disparaît en présence d'une microstructure évolutive. Comme on vient de voir, φ et ψ sont des fonctions de l'état du matériau et ce ne sont que leurs valeurs dans l'état stationnaire qui caractérisent la nature d'un matériau granulaire.

En résumé, le comportement rigide-plastique à variables microstructurales comporte trois ingrédients [4, 6, 7] :

1. Surface limite de charge décrite par $\varphi(\{\mathcal{E}_i\})$,
2. Règle d'écoulement décrite par $\psi(\{\mathcal{E}_i\})$,
3. Loi d'écrouissage décrite par $\dot{\mathcal{E}}_i(\dot{\epsilon}, \{\mathcal{E}_i\})$.

La caractérisation de la microstructure granulaire et de son évolution constitue ainsi le cœur d'un modèle de comportement fondé sur la microstructure. Il est évident qu'aucun modèle de comportement macroscopique ne peut inclure toute l'information contenue dans la microstructure. Par ailleurs, le nombre de variables d'état nécessaires pour rendre compte du comportement est réduit si un chemin de sollicitation particulier est considéré. Par exemple, dans un cisaillement monotone la compacité ρ peut suffire comme variable d'état. Dans ce cas particulier, l'anisotropie du milieu joue un rôle, mais seulement au travers de l'évolution de la compacité. Par contre, dans un chargement cyclique, la compacité ne suffit pas comme variable d'état puisque l'anisotropie pilote la résistance au cisaillement lors du changement du sens de la déformation, et la compacité ne varie pas de façon monotone avec l'anisotropie. La bonne stratégie pour une approche physique, c'est à dire une approche fondée entièrement sur la microstructure, consiste donc à commencer par une description à l'ordre le plus bas et enrichir ensuite progressivement cette description par la prise en compte des variables d'états supplémentaires [4].

3 Microstructure granulaire

3.1 Désordre

La microstructure granulaire est composée des grains et des pores entre grains. La tenue mécanique du milieu, c'est à dire son aptitude à transmettre des contraintes en présence des efforts de confinement, est assurée par contacts multiples entre grains. Ce *réseau de contacts* est donc un ingrédient majeur de la microstructure. Le désordre générique de la microstructure présente ainsi deux composantes :

1. Désordre métrique : Les dimensions, volumes et orientations des structures locales, telles que les plus petites cellules formées par les grains, varient dans l'espace.
2. Désordre topologique : Le nombre des *voisins de contact* (tous les grains en contact avec un grain) varient fortement d'un grain à un autre.

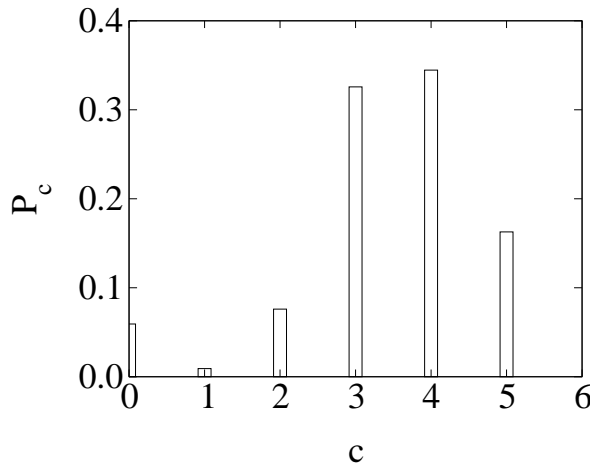


FIG. 1 – La fonction de connectivité $P_c(c)$ d'un milieu dense à granulométrie serrée.

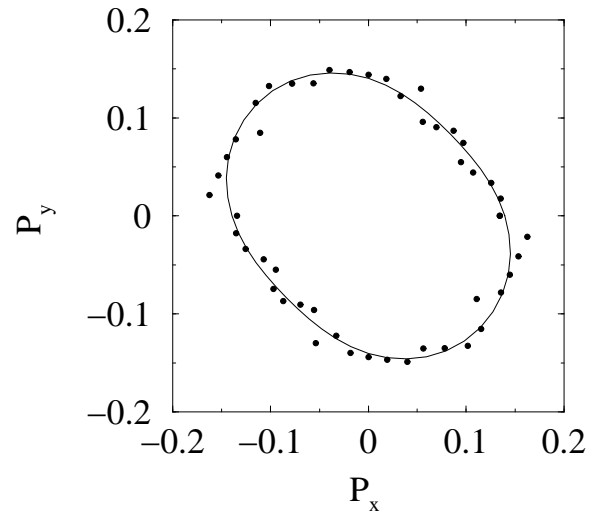


FIG. 2 – La représentation polaire de la distribution $P_n(\theta)$ des orientations des contacts dans un milieu ayant subi un cisaillement simple monotone vers la droite.

Le désordre topologique est nettement plus prononcé que le désordre métrique. Par exemple, la distribution P_v des volumes des cellules de contact qui entourent les pores présente un pic prononcé avec une variance assez faible [8]. Cette observation indique une grande uniformité de la densité. Une grandeur topologique qui, comme P_v , décrit la variabilité des structures locales, est la *connectivité* des grains [9]. Elle est définie comme la proportion P_c de grains ayant exactement c contacts. Contrairement à P_v , la distribution P_c est assez large et la coordinance définie par

$$z = \sum_{c=1}^{\infty} c P_c(c), \quad (6)$$

ne correspond pas nécessairement à la valeur la plus fréquente de c ; Figure 1.

Remarquons aussi que, lorsque les grains présentent une granulométrie relativement serrée, il apparaît un ordre à courte distance dans les positions des grains par le simple fait que les positions des premiers et seconds voisins d'un grain sont imposées par les exclusions mutuelles entre grains [10]. Il existe par ailleurs des corrélations subtiles importantes qui sont difficiles à mettre en évidence à partir de grandeurs purement géométriques, mais qui se manifestent assez clairement dans les corrélations des efforts de contact. Par exemple, les forces normales f_n présentent une densité de probabilité P_f très large et elles sont distribuées d'une manière très inhomogène dans l'espace. On observe des corrélations spatiales sur une longueur de plusieurs diamètres moyens [11, 12, 13]. Ces corrélations reflètent celles de la configuration géométrique.

Les propriétés de la microstructure dépendent d'une part de la condition d'équilibre de chaque grain et, d'autre part, des encombrements stériques entre grains. La condition d'équilibre fait intervenir les efforts de contact tandis que les encombrements sont purement géométriques. La microstructure peut évoluer en fonction des sollicitations appliquées mais seulement dans les limites autorisées par les encombrements et l'équilibre. Ces restrictions sont locales et elles font intervenir les voisins de contact de chaque grain qui définissent ensemble un *environnement local* [14]. Les encombrements se traduisent dans cet environnement par *exclusions angulaires*.

Considérons une sphère k et ses voisins de contact. Chaque voisin i a une position angulaire autour de k , repérée par un vecteur unitaire sortant \mathbf{n}^{ki} perpendiculaire au plan de contact, vecteur normal au contact. L'indéformabilité des grains implique que deux grains i et j en contact avec k peuvent occuper respectivement les positions angulaires \mathbf{n}^{ki} et \mathbf{n}^{kj} seulement s'ils ne s'interpénètrent pas. Les positions interdites sont donc données par :

$$\mathbf{n}^{ki} \cdot \mathbf{n}^{kj} < \cos \Delta\theta, \quad (7)$$

où $\Delta\theta$ est l'angle d'exclusion ; Figure 3. Pour les grains sphériques ou circulaires de même taille, nous avons $\Delta\theta = \pi/3$.

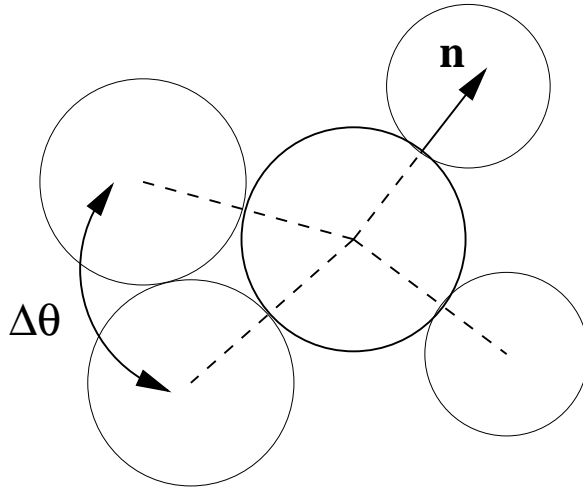


FIG. 3 – Le vecteur unitaire normal au plan de contact \mathbf{n} et les exclusions angulaires caractérisées par un angle $\Delta\theta$ dans un environnement local.

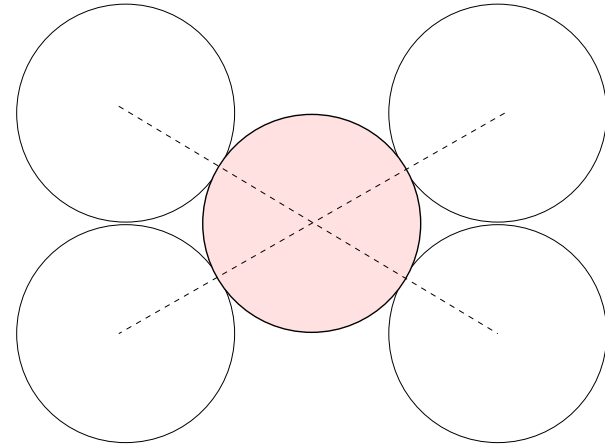


FIG. 4 – Exemple d'une configuration locale avec 4 voisins de contact et une anisotropie locale maximale.

La condition d'équilibre aussi impose des contraintes sur les orientations \mathbf{n}^{ki} des contacts. Dans un état à coordinnance z élevée (milieu dense), les restrictions sur les orientations des contacts sont imposées par les encombrements angulaires tandis qu'aux coordinnances faibles (milieu lâche), ce sont les conditions d'équilibre qui dominent.

3.2 Tenseurs de texture

Malgré les fortes restrictions imposées par l'équilibre et les exclusions stériques, la microstructure évolue avec la déformation. Dans un état dense, le rapprochement et le gain de contact entre grains sont contrariés par les encombrements. Le milieu est alors dans un régime proche de *saturation de gain* de contact. Dans un état lâche, au contraire, c'est la perte de contact qui est défavorisée par la nécessité d'un nombre minimum de contacts pour assurer l'équilibre. C'est le régime de *saturation de perte* [15]. Entre ces deux limites, le milieu peut soit gagner de contacts soit en perdre suivant les sollicitations extérieures. Par exemple, en partant d'un milieu lâche, la compression isotrope entraîne la création de contacts et donc une augmentation de z . Comme la sollicitation est isotrope, les orientations des contacts, au sens du vecteur unitaire \mathbf{n} normal au plan de contact, ainsi gagnés sont réparties de manière uniforme dans toutes les directions d'espace. Mais la condition d'équilibre et les exclusions stériques sont compatibles également avec une distribution anisotrope des orientations des contacts. C'est le cas lorsque le

milieu est cisailé. Le cisaillement impose un gain de contacts dans la direction de compression, c'est à dire la direction principale majeure des taux de déformation, et une perte dans les directions d'extension [16]. L'anisotropie du milieu, qui se retrouve dans la réponse mécanique aux sollicitations extérieures, possède ainsi un support géométrique dans la microstructure.

La densité de probabilité $P_n(\mathbf{n})$ des orientations des contacts constitue une description statistique de l'anisotropie de la microstructure [16, 17]. Plusieurs expériences et simulations montrent que la fonction P_n peut prendre des formes variées. Mais, très souvent, son trait principal est de présenter un maximum dans une direction privilégiée et un minimum dans les directions perpendiculaires ; Figure 2. Un cas important où cette description fait défaut est un milieu préparé par pluviation aléatoire [15]. La fonction $P_n(\mathbf{n})$ peut être vue comme une grandeur scalaire définie sur la surface S d'une sphère unitaire (le lieu géométrique de l'extrémité du vecteur \mathbf{n}). Elle présente la symétrie $P_n(\mathbf{n}) = P_n(-\mathbf{n})$, puisque pour un plan de contact on ne distingue pas un vecteur sortant d'un vecteur entrant (ce qui n'est pas le cas pour les voisins de contact d'un grain où les positions angulaires \mathbf{n} et $-\mathbf{n}$ sont distinctes). Une telle fonction peut être représentée par une série de Fourier sur une base convenable [18, 19] :

$$P_n(\mathbf{n}) = \frac{1}{S} \{1 + F_{\alpha\beta} B_{\alpha\beta}(\mathbf{n}) + F_{\alpha\beta\gamma\delta} B_{\alpha\beta\gamma\delta}(\mathbf{n}) + \dots\}, \quad (8)$$

où $B_{\alpha\beta}$, $B_{\alpha\beta\gamma\delta}$, ... sont les fonctions de base et les tenseurs $F_{\alpha\beta}$, $F_{\alpha\beta\gamma\delta}$, ... sont les composantes de Fourier de P_n sur cette base. Ces tenseurs sont appelés *tenseurs de texture* (*fabric tensor* en anglais) [18]. Une base possible consiste tout simplement à former les produits dyadiques des vecteurs \mathbf{n} : $B_{\alpha\beta} = n_\alpha n_\beta$, $B_{\alpha\beta\gamma\delta} = n_\alpha n_\beta n_\gamma n_\delta$.

Pour simplifier, nous allons nous borner ici à la dimensions 2. Dans un repère orthonormé, \mathbf{n} est simplement décrit par ses deux composantes $\mathbf{n} = (\cos \theta, \sin \theta)$ où θ est la direction d'espace. La mesure $P_\theta(\theta') d\theta$ est la probabilité d'avoir un contact orienté suivant $\theta \in [\theta', \theta' + d\theta]$. Cette distribution est normalisée à 1, $\int_0^{2\pi} P_\theta(\theta) d\theta = 1$, et elle est π -périodique, puisque $P_\theta(\mathbf{n}) = P_\theta(-\mathbf{n})$. Pour un milieu isotrope, $P_\theta(\theta) = 1/(2\pi)$. Le développement de $P_\theta(\theta)$ tronqué à l'ordre de $B_{\alpha\beta}$ est donné par :

$$P_\theta(\theta) = \frac{1}{2\pi} \{1 + a \cos 2(\theta - \theta_a)\}, \quad (9)$$

où θ_a est la direction principale majeure du tenseur de texture $F_{\alpha\beta}$ donné par

$$F_{\alpha\beta} = \int_0^{2\pi} P_\theta(\theta) n_\alpha(\theta) n_\beta(\theta) d\theta \equiv \langle n_\alpha n_\beta \rangle. \quad (10)$$

Le paramètre a définit l'anisotropie d'ordre le plus bas de ce développement. Il est relié aux valeurs propres F_1 et F_2 de $F_{\alpha\beta}$:

$$a = 2(F_1 - F_2). \quad (11)$$

Par définition (10), $tr \mathbf{F} = F_1 + F_2 = 1$.

La représentation harmonique (9) constitue une bonne approximation pour un milieu ayant subi un cisaillement monotone. En effet, dans un état suffisamment éloigné des régimes de saturation de gain et de perte, on peut raisonnablement supposer que le taux de contacts induits dans une direction θ est proportionnelle au taux de déformation d'allongement $\dot{\varepsilon}(\theta)$ dans cette direction. Or, $\varepsilon(\theta)$ est une fonction harmonique de son argument :

$$\dot{\varepsilon}(\theta) = \frac{\dot{\varepsilon}_p}{2} + \frac{\dot{\varepsilon}_q}{2} \cos 2(\theta - \theta_\varepsilon), \quad (12)$$

où $\dot{\varepsilon}_p$ est le taux de déformation volumétrique, $\dot{\varepsilon}_q$ est le taux de déformation de cisaillement et θ_ε est la direction principale majeure du tenseur des taux de déformation.

3.3 Variables d'état

La coordinance z , l'anisotropie a et sa direction θ_a constituent des variables internes d'ordre le plus bas qui décrivent l'état de la microstructure [3, 7]. Au premier ordre, la microstructure est caractérisée par un paramètre scalaire z qui représente la densité des contacts (normalisé par le nombre de grains). A l'ordre suivant, nous avons une variable tensorielle, le tenseur de texture $F_{\alpha\beta}$, qui contient une information de base sur les orientations des contacts au travers de a et θ_a . Cette information est d'autant plus cruciale pour la description de l'état du système qu'elle intervient directement dans la surface de charge.

Aux ordres plus élevées, interviennent des tenseurs d'ordres de plus en plus élevés. Si une telle information riche s'avère nécessaire pour une modélisation fidèle du comportement, il faut les inclure dans la description de l'état géométrique du milieu. Mais à l'heure actuelle, la question qui nous intéresse, et qui se pose plus généralement au sujet de la modélisation du comportement à partir de la microstructure, concerne moins le raffinement de la description que la modélisation elle-même.

Il est commode de regrouper les variables d'état z , a et θ_a dans une seule *fonction d'état* $E(\theta)$ définie par :

$$E(\theta) = zP_\theta(\theta) = \frac{z}{2\pi} \{1 + a \cos 2(\theta - \theta_a)\}, \quad (13)$$

la seule différence avec P_θ étant la normalisation à z : $\int_0^{2\pi} E(\theta)d\theta = z$. Nous introduisons également le tenseur

$$G_{\alpha\beta} = z F_{\alpha\beta} = z \int_0^{2\pi} P_\theta(\theta) n_\alpha(\theta)n_\beta(\theta)d\theta \equiv z \langle n_\alpha n_\beta \rangle, \quad (14)$$

qui condense dans une seule variable tensorielle les trois paramètres : $z = \text{tr}\mathbf{G}$, $a = 2(G_1 - G_2)/\text{tr}\mathbf{G}$ et θ_a comme la direction principale majeure du tenseur. Les deux descriptions $E(\theta)$ et \mathbf{G} contiennent les mêmes informations et sont donc équivalentes.

Notons que la compacité ρ , bien qu'elle décrive, comme z , le degré d'intimité des grains, ne contient pas les mêmes informations que z . La compacité dans un milieu granulaire en régime quasistatique est bien sûr une grandeur géométrique et, à ce titre, elle peut être considérée comme une variable d'état. Mais l'information qu'elle véhicule n'est pas suffisante pour la description de l'organisation des contacts puisque ρ est une grandeur métrique alors que z est de nature topologique. Par ailleurs, la compacité, en tant qu'une grandeur géométrique, est une fonction des variables d'état. Elle dépend donc non seulement de z , mais aussi de a . On observe souvent que z varie de façon monotone avec ρ au cours d'une déformation. Mais ce n'est pas toujours le cas. Par exemple, lorsque la direction du cisaillement est inversée, ρ augmente alors que z diminue [2].

En considérant $E = \frac{z}{2\pi} \{1 + a \cos 2(\theta - \theta_a)\}$ comme fonction d'état, un modèle de comportement rigide-plastique à variables de texture implique donc la détermination de $\varphi(E)$ en tant que surface limite de charge, $\psi(E)$ en tant que règle d'écoulement, et $\dot{E}(\dot{\epsilon}, E)$ comme loi d'écrouissage. La dépendance de φ et ψ par rapport à E signifie notamment que, contrairement au modèle classique de Mohr-Coulomb, l'angle de frottement interne et la dilataance ne sont pas des grandeurs isotropes ; Ils dépendent de la direction d'espace par rapport à la direction de l'anisotropie [4] :

$$\varphi = \varphi(z, a, \theta - \theta_a), \quad (15)$$

$$\psi = \psi(z, a, \theta - \theta_a). \quad (16)$$

Cette dépendance par rapport à la direction d'espace est une évidence du point de vue expérimental. Elle apparaît soit sous la forme d'une dépendance du déviateur normalisé q/p vis-à-vis de la direction de sollicitation soit dans le comportement déformation-contrainte en fonction de l'état initial d'un échantillon, c'est à dire un état avec une anisotropie dont l'amplitude et la direction varient avec la méthode de préparation.

4 Etats accessibles

Etant donnée la fonction d'état E , nous sommes à présent en mesure de préciser un peu plus le rôle des encombrements stériques et de la condition d'équilibre. Ce rôle est évident à l'échelle des environnements immédiats des grains. Par exemple, les exclusions angulaires imposent un nombre maximal c_{max} de voisins de contact autour d'un grain. Pour les sphères de même taille $c_{max} = 12$, pour les disques de même taille (en dimension 2) $c_{max} = 6$. Par ailleurs, la condition d'équilibre impose un nombre minimal c_{min} de voisins de contact. Pour les sphères et disques de même taille $c_{min} = 2$.

De la même manière, pour un nombre donné c de voisins de contact d'un grain, l'anisotropie maximale est localement atteinte pour une disposition particulière des grains. Cette anisotropie correspond à celle du tenseur de texture $F_{\alpha\beta}$ donné par la forme discrète de (10) :

$$F_{\alpha\beta} = \frac{1}{c} \sum_{k=1}^c n_{\alpha}^k n_{\beta}^k, \quad (17)$$

où la sommation porte sur les seuls contacts avec le grain considéré. L'anisotropie maximale associée avec le grain et ses c voisins de contact, peut être évaluée en maximisant l'anisotropie $a = 2(F_1 - F_2)$ par rapport aux orientations des contacts. Par exemple, la configuration d'anisotropie maximale pour $c = 4$ correspond à la disposition des voisins en deux paires adjacentes diamétralement opposées ; Figure 4. Plus généralement, l'anisotropie maximale en fonction de c en dimension 2 pour les disques de même taille est donnée par [14]

$$a_{max}(c) = \frac{2\pi}{3\sqrt{3}} \left(\frac{c_{max}}{c} - 1 \right). \quad (18)$$

On remarque que a_{max} est une fonction décroissante de c et elle vaut zéro pour $c = c_{max}$. Pour ces configurations locales, il est facile aussi de voir que la condition d'équilibre pour une valeur donnée de a ne peut pas être réalisée pour toute valeur de c .

Ces exemples montrent clairement que les variables d'état z et a ne peuvent évoluer que dans un domaine autorisé par les contraintes stériques et par la condition d'équilibre. C'est le *domaine des états accessibles* noté \mathcal{D} . Pour pouvoir évaluer \mathcal{D} dans un milieu granulaire à partir des environnements locaux, nous avons besoin de connaître la statistique de ces environnements puisque, comme nous l'avons souligné plus haut, une spécificité de la microstructure granulaire est bien la grande variabilité de ces environnements. Cette statistique est nécessaire pour rendre compte de l'équilibre d'un grain. Elle est caractérisée par la distribution $P_c(c)$, mais aussi par les distributions $g_c(\theta_1, \dots, \theta_c)$ des positions angulaires $\theta_1, \dots, \theta_c$ des voisins de contacts [14]. Cette information est nettement plus riche que les variables d'état z , a et θ_a définies sur tout le réseau de contacts dans un élément de volume. Elle contient notamment les *exclusions angulaires* par la condition (7) réécrite en termes des angles :

$$g_c(\theta_1, \dots, \theta_c) = 0 \quad \text{si} \quad |\theta_i - \theta_j| < \Delta\theta \quad \forall i, j \quad (i \neq j). \quad (19)$$

Pour éviter d'introduire une information plus riche, ce qui reviendrait à introduire des variables d'état supplémentaires, il est possible de proposer des distributions P_c et g_c compatibles avec la fonction d'état E :

$$\sum_{c=2}^{c_{max}} P_c(c) \left\{ \int_{\theta_i=0}^{2\pi} g_c(\theta_1, \dots, \theta_c) d(\{\theta_i\}) \right\}_{i \neq 1} = \frac{z}{2\pi} \{1 + a \cos 2(\theta_1 - \theta_a)\} \quad (20)$$

et avec les exclusions stériques (19). Ces distributions peuvent ensuite être utilisées pour étudier les états d'équilibre des grains en fonction des conditions aux limites et pour chaque état E du milieu. Cette méthode permet de déterminer \mathcal{D} , mais sa mise en place est plutôt laborieuse [6].

Nous allons proposer ici une approche intuitive qui rend compte d'une manière simple des encombrements stériques et de la condition d'équilibre. Les encombrements stériques impliquent que la coordinance ne peut pas dépasser certaines limites suivant la valeur de a . Cette borne supérieure sur la coordinance prend donc une valeur bien définie si on fixe la valeur de a . On peut notamment définir un *état limite isotrope* caractérisé par la borne supérieure z_{max} de la coordinance pour $a = 0$. C'est l'état isotrope le plus dense (au sens de la densité de contacts) ou le plus connexe. La condition d'équilibre impose, au contraire, une borne inférieure sur la coordinance. On peut donc définir un autre état limite isotrope caractérisé par la borne inférieure z_{min} de la coordinance pour $a = 0$. C'est l'état isotrope le plus lâche ou le moins connexe.

L'*état isotrope le plus connexe* z_{max} diffère du concept familier d'assemblage aléatoire dense (*random close packing* en anglais). En effet, l'état isotrope le plus connexe ne fait référence ni à la compacité ni à la notion d'ordre. Par exemple, en dimension 2, pour un milieu monodisperse, nous avons $z_{max} = 6$ et le milieu présente un ordre à longue distance dans cet état même si $a = 0$. D'autre part, l'état ordonné le plus lâche et statiquement stable correspond à un réseau hexagonal avec $z_{min} = 3$. Pour une granulométrie serrée ou en présence du désordre en dimension 2, on trouve souvent $z_{max} < 4$ et $z_{min} > 3$. Il faut aussi préciser que nous définissons ici deux états limites en fonction des variables retenues pour la description de la microstructure. Pour un choix élargi de variables d'états, il sera nécessaire de fixer également les valeurs des variables supplémentaires pour définir les états limites. Enfin, la définition des états limites isotropes ne dit pas comment ces états sont atteints. Des méthodes de préparation ou des chemins de sollicitation particuliers peuvent permettre au milieu d'atteindre ces états. Par exemple, un cisaillement cyclique de faible amplitude conduit souvent le milieu vers un état dense, mais pas nécessairement isotrope. Il s'agit clairement des états très particuliers de la microstructure et donc pas nécessairement faciles à atteindre. Mais nous allons voir que ce sont précisément ces états limites qui contrôlent la surface limite des états accessibles.

La fonction d'état $E = \frac{z}{2\pi} \{1 + a \cos 2(\theta - \theta_a)\}$ peut être représentée en coordonnées polaires. Dans ces coordonnées, les états limites sont deux cercles de rayons E_{max} et E_{min} donnés par

$$E_{max} = \frac{z_{max}}{2\pi}, \quad (21)$$

$$E_{min} = \frac{z_{min}}{2\pi}. \quad (22)$$

Pour l'analyse qui va suivre, nous allons utiliser la représentation en termes du tenseur \mathbf{G} . Une représentation de l'état est la projection $G(z, a, \theta) = G_{\alpha\beta} n_\alpha n_\beta$ qui s'exprime en fonction des valeurs propres G_1 et G_2 de \mathbf{G} et de sa direction principale majeure θ_a (similaire à l'équation (12) pour le tenseur des taux de déformation) :

$$G(z, a, \theta) = \frac{G_1 + G_2}{2} + \frac{G_1 - G_2}{2} \cos 2(\theta - \theta_a). \quad (23)$$

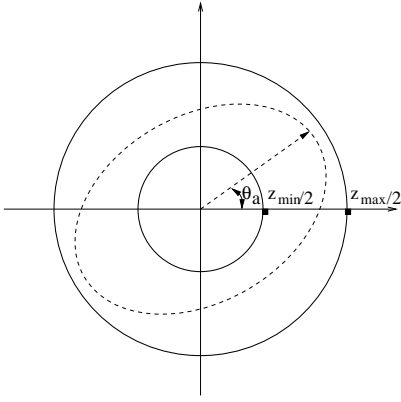


FIG. 5 – Cercles : Etats limites isotropes ; En pointillés : Etat qualconque.

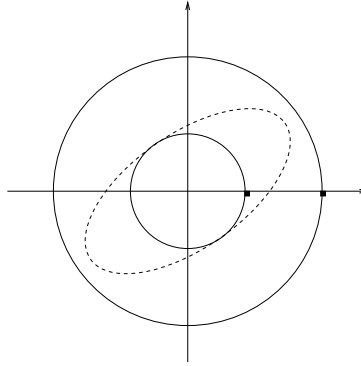


FIG. 6 – Un état de saturation de perte.

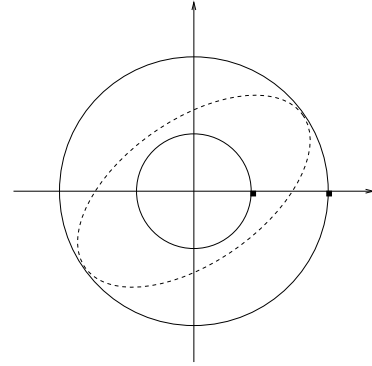


FIG. 7 – Un état de saturation de gain

Or, par définition (14), nous avons

$$G_1 + G_2 = z, \quad (24)$$

$$2(G_1 - G_2) = az, \quad (25)$$

ce qui implique

$$G(z, a, \theta) = \frac{z}{2} \left\{ 1 + \frac{a}{2} \cos 2(\theta - \theta_a) \right\}. \quad (26)$$

En coordonnées polaires, les états limites sont alors deux cercles de rayons G_{max} et G_{min} donnés par (voir Figure 5)

$$G_{max} = \frac{z_{max}}{2}, \quad (27)$$

$$G_{min} = \frac{z_{min}}{2}. \quad (28)$$

Nous faisons à présent l'hypothèse que tous les états G sont confinés entre ces deux états limites isotropes :

$$G_{min} \leq G(z, a, \theta - \theta_a) \leq G_{max} \quad \forall \theta. \quad (29)$$

Cette condition est une hypothèse de bon sens. Elle signifie tout simplement que, pour une direction d'espace θ , le nombre de contacts orientés suivant cette direction ne peut pas être inférieur ou supérieur aux limites imposées respectivement par la condition d'équilibre et par les encombrements stériques dans les deux états limites isotropes. Graphiquement, cela implique que la fonction $G(z, a, \theta - \theta_a)$ doit rester à l'intérieur du domaine délimité par les deux cercles limites. Cette hypothèse permet de calculer la surface limite des états accessibles dans l'espace (z, a) . Elle est caractérisée par une borne supérieure a_{max} de l'anisotropie en fonction de z donnée par :

$$a_{max}(z) = \min \left\{ 2 \left(1 - \frac{z_{min}}{z} \right), 2 \left(\frac{z_{max}}{z} - 1 \right) \right\}. \quad (30)$$

L'ensemble des valeurs de a entre $a = 0$ et $a_{max}(z)$ définit ainsi le domaine des états accessibles ; Figure 8.

Par construction, $a_{max}(z_{min}) = a_{max}(z_{max}) = 0$. La courbe $2(1 - z_{min}/z)$ correspond aux états de *saturation de perte* de contact. La perte de contact (diminution de z) suivant ce chemin ne peut se faire que par la diminution de l'anisotropie ; Figure 6. D'autre part, la courbe

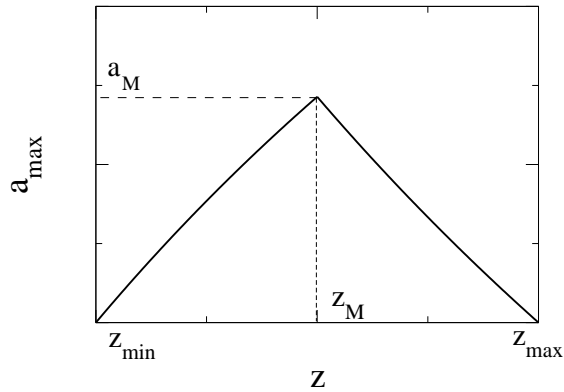


FIG. 8 – *Domaine des états accessibles dans l'espace (z, a) .*

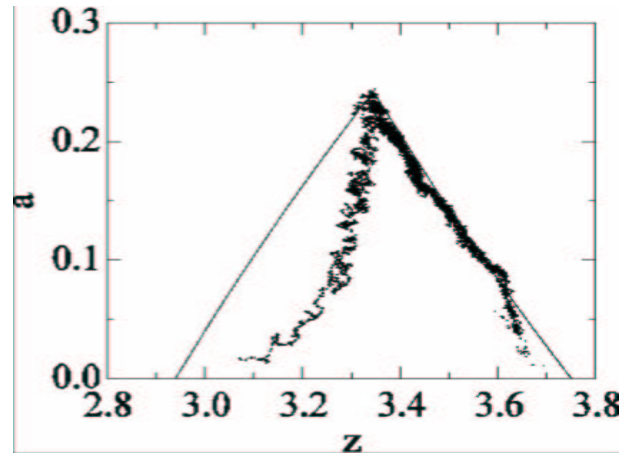


FIG. 9 – *Evolution de a en fonction de z dans deux simulations de compression biaxiale avec deux valeurs différentes de la coordonnée initiale.*

$2(z_{max}/z - 1)$ correspond aux états de *saturation de gain* de contact. Le gain de contact (augmentation de z) suivant ce chemin ne peut se faire que par la diminution de l'anisotropie ; Figure 7. Dans tous les cas, la microstructure est astreinte à évoluer soit sur ces courbes soit à l'intérieur du domaine délimité par ces courbes.

La plus grande valeur a_M de l'anisotropie correspond au point d'intersection des courbes de saturation de gain et de perte dont les coordonnées (z_M, a_M) sont données par :

$$z_M = \frac{z_{min} + z_{max}}{2}, \quad (31)$$

$$a_M = 2 \frac{z_{max} - z_{min}}{z_{max} + z_{min}}. \quad (32)$$

Dans cet état, à la fois la perte et le gain de contact sont saturés. Si le système atteint cet état suivant un chemin monotone, il y reste et la microstructure n'évolue plus. Ce état correspond donc à l'état critique. Les relations (31) et (32) relient les paramètres z_M et a_M de cet état critique à ceux z_{min} et z_{max} des états limites isotropes. Dans cette construction, les seuls paramètres matériels sont donc soit z_{min} et z_{max} , soit l'anisotropie maximale a_M et la connectivité z_M de l'état critique. La prédictivité de cette construction peut donc être vérifiée aisément par ces relations. Par exemple, dans les simulations numériques du cisaillement des assemblages de disques avec une faible polydispersité et un coefficient de frottement $\mu = 0,5$ on trouve dans l'état critique une anisotropie $a_M \simeq 0,2$, ainsi qu'une coordonnée $z_M \simeq 3,4$ [16]. Les relations (31) et (32) impliquent alors $z_{max} = 3,75$ et $z_{min} = 3$, des valeurs qui paraissent assez plausibles.

Remarquons que les arguments qui ont abouti à la forme (30) de $a_{max}(z)$ ne font intervenir ni la composition du matériau ni la dimension d'espace. On peut donc évaluer dans ce cadre l'influence de ces paramètres sur les états limites isotropes et donc sur l'état critique. Par exemple, des relations similaires en dimension 3 permettent de montrer que, en raison d'une plus grande variabilité de z par rapport à la dimension 2, le matériau peut atteindre des anisotropies plus élevées (et donc une résistance plus élevée au cisaillement dans l'état critique). Par ailleurs, le coefficient de frottement μ n'influence que l'équilibre des grains et donc la valeur de z_{min} . Celle-ci diminue lorsque μ augmente, ce qui entraîne une augmentation de a_M . Mais a_M

n'évoluent plus en fonction de μ pour $\mu > 1$ puisque z_{min} ne peut pas décroître indéfiniment. La forme des grains, la granulométrie et la cohésion jouent par le même mécanisme sur les coordinances limites et donc sur l'anisotropie.

La figure 9 montre un exemple de l'évolution de l'état d'un échantillon granulaire dans l'espace (z, a) au cours d'une compression biaxiale pour deux états initiaux presque isotropes avec respectivement les coordinances $z_0 = 3, 1$ et $z_0 = 3, 7$ et pour $\mu = 0, 8$. Le matériau est composé des disques de diamètres distribués uniformément avec un rapport 2 entre les diamètres minimum et maximum. Les deux systèmes évoluent vers le même point $z_M = 3, 35$ et $a_M = 0, 24$ dans l'état critique. Les relations (31) et (32) permettent d'obtenir $z_{max} = 3, 75$ et $z_{min} = 2, 95$. La courbe de $a_{max}(z)$ a été tracée pour ces paramètres. On observe que pour $z_0 = 3, 7$ le milieu atteint rapidement le régime de saturation de gain et suit la courbe jusqu'à l'état critique. L'équation (30) constitue ainsi un excellent modèle du régime de saturation de gain. Pour $z_0 = 3, 1$, la trajectoire suivie reste entièrement à l'intérieur du domaine des états accessibles et n'atteint la surface qu'à l'état critique.

5 Conclusion

Le cadre brièvement dessiné dans cet article permet de préciser le rôle de la microstructure sur une base quantitative dans la rhéologie quasistatique des matériaux granulaires. La surface limite de charge et la dilatance sont directement liées à l'équilibre des grains et donc à la connectivité des grains par contacts multiples. Cette remarque conduit au choix des variables d'état caractérisant le réseau des contacts.

A l'ordre le plus bas d'information microstructurale, la coordinance et le tenseur de texture de rang 2, regroupés dans une seule fonction ou tenseur d'état, constituent un choix raisonnable. La surface limite de charge, exprimée par un seul angle de frottement global, et la règle d'écoulement, décrite également par un angle de dilatance, sont des fonctions de ces variables d'état. Le caractère anisotrope de la texture implique que ces angles dépendent également de la direction d'espace. Le lecteur peut trouver une étude plus détaillée de ces aspects ailleurs [7].

L'effet majeur des encombrements stériques et de la condition d'équilibre est de limiter l'espace des phases. Nous avons introduit un modèle qui prend en compte ces éléments et conduit à la détermination du domaine des états accessibles. Ce modèle fournit une interprétation physique intéressante de l'état critique et prédit correctement la dépendance de la coordinance et de l'anisotropie dans cet état par rapport aux paramètres matériels tels que le frottement intergranulaire, la granulométrie et la cohésion. Il n'y a qu'un pas entre la définition de cette surface limite dans l'espace des variables d'état et la surface limite de charge. Mais ce "pas" implique l'organisation des efforts de contact et notamment les corrélations induites par la microstructure que nous n'avons pas développé dans cet article.

Références

- [1] F. Calvetti, G. Combe, and J. Lanier. Experimental micromechanical analysis of a 2d granular material : relation between structure evolution and loading path. *Mech. Coh. Frict. Materials*, 2 :121–163, 1997.
- [2] F. Radjai and S. Roux. Contact dynamics study of 2d granular media : Critical states and relevant internal variables. In H. Hinrichsen and D. E. Wolf, editors, *The Physics of Granular Media*, pages 165–186, Weinheim, 2004. Wiley-VCH.

- [3] S. Roux and F. Radjai. Texture-dependent rigid-plastic behaviour. In H.J. Herrmann, J.P. Hovi, and S. Luding, editors, *Physics of Dry Granular Media*, pages 229–235, Dordrecht, 1999. Kluwer Acad. Pub.
- [4] S. Roux and F. Radjai. Statistical approach to the mechanical behavior of granular media. In H. Aref and J.W. Philips, editors, *Mechanics for a New Millennium*, pages 181–196, Netherlands, 2001. Kluwer Acad. Pub.
- [5] D.M. Wood. *Soil behaviour and critical state soil mechanics*. Cambridge University Press, Cambridge, England, 1990.
- [6] Hervé Troadec. *Texture locale et plasticité des matériaux granulaires*. PhD thesis, Université Montpellier II, 2003.
- [7] F. Radjai, H. Troadec, and S. Roux. Key features of granular plasticity. In S.J. Antony, W. Hoyle, and Y. Ding, editors, *Granular Materials : Fundamentals and Applications*, pages 157–184, Cambridge, 2004. RS.C.
- [8] R.Y. Yang, R.P. Zou, and A.B. Yu. Voronoi tessellation of the packing of fine uniform spheres. *Phys. Rev. E*, 65 :041302–1, 2002.
- [9] I. Bratberg, F. Radjai, and A. Hansen. Dynamic rearrangements and packing regimes in randomly deposited two-dimensional granular beds. *Phys. Rev. E*, 66 :031303–1, 2002.
- [10] J. M. Ziman. *Models of Disorder*. Cambridge University Press, Cambridge, 1979.
- [11] D. M. Mueth, H. M. Jaeger, and S. R. Nagel. Force distribution in a granular medium. *Phys. Rev. E.*, 57(3) :3164–3169, 1998.
- [12] F. Radjai, D. E. Wolf, M. Jean, and J.-J. Moreau. Bimodal character of stress transmission in granular packings. *Phys. Rev. Lett.*, 80(1) :61–64, 1998.
- [13] F. Radjai, S. Roux, and J. J. Moreau. Contact forces in a granular packing. *Chaos*, 9(3) :544–550, 1999.
- [14] H. Troadec, F. Radjai, S. Roux, and J.-C. Charmet. Model for granular texture with steric exclusions. *Phys. Rev. E*, 66 :041305, 2002.
- [15] F. Radjai, H. Troadec, and S. Roux. Micro-statistical features of cohesionless granular media. *Italian Geotechnical Journal*, XXXVII(3) :39–49, 2003.
- [16] L. Rothenburg and R. J. Bathurst. Analytical study of induced anisotropy in idealized granular materials. *Geotechnique*, 39 :601–614, 1989.
- [17] B. Cambou. From global to local variables in granular materials. In C. Thornton, editor, *Powders and Grains 93*, pages 73–86, Amsterdam, 1993. A. A. Balkema.
- [18] M. Satake. Fabric tensor in granular materials. In P. A. Vermeer and H. J. Luger, editors, *Proceedings of the IUTAM symposium on deformation and failure of granular materials, Delft*, pages 63–68, Amsterdam, 1982. A. A. Balkema.
- [19] E.T. Onat and F.A. Leckie. Representation of mechanical behavior in the presence of changing internal structure. *Journal of Applied Mechanics*, 55 :1–10, 1988.