



HAL
open science

**SAVOIRS MATHÉMATIQUES ET COMPÉTENCES : ÉTUDE
DES EFFETS DE TRANSPOSITION DES SOLIDES
GÉOMÉTRIQUES DANS LA FILIÈRE
PRODUCTIVE-USINAGE EN LYCÉE PROFESSIONNEL**

Nathalie Auxire, Nicole Biagioli, René Lozi

► **To cite this version:**

Nathalie Auxire, Nicole Biagioli, René Lozi. SAVOIRS MATHÉMATIQUES ET COMPÉTENCES : ÉTUDE DES EFFETS DE TRANSPOSITION DES SOLIDES GÉOMÉTRIQUES DANS LA FILIÈRE PRODUCTIVE-USINAGE EN LYCÉE PROFESSIONNEL. Troisième Colloque International de l'Association pour des Recherches Comparatistes en Didactique, Association pour des Recherches Comparatistes en Didactique, Jan 2013, Marseille, France. page 66 (+ 8 p.). <hal-00752978>

HAL Id: hal-00752978

<https://hal.science/hal-00752978v1>

Submitted on 16 Nov 2012

HAL is a multi-disciplinary open access archive for the deposit and dissemination of scientific research documents, whether they are published or not. The documents may come from teaching and research institutions in France or abroad, or from public or private research centers.

L'archive ouverte pluridisciplinaire HAL, est destinée au dépôt et à la diffusion de documents scientifiques de niveau recherche, publiés ou non, émanant des établissements d'enseignement et de recherche français ou étrangers, des laboratoires publics ou privés.



HAL Authorization

SAVOIRS MATHÉMATIQUES ET COMPÉTENCES : ÉTUDE DES EFFETS DE
TRANSPOSITION DES SOLIDES GÉOMÉTRIQUES DANS LA FILIÈRE PRODUCTIQUE-
USINAGE EN LYCÉE PROFESSIONNEL

Nathalie Auxire*, Nicole Biagioli*, René Lozi*

* Université de Nice-Sophia Antipolis EA 6308 I3DL
89, Avenue George V
06000 Nice Cedex
nathalie.auxire@unice.fr, nicole.biagioli@unice.fr, rene.lozi@unice.fr

Mots-clés : savoir mathématique, productique, construction, prototype didactique, interdidacticité.

Résumé. Notre recherche relative à la différenciation des savoirs mathématiques mis en jeu dans l'étude de configurations de solides usuels est menée dans le cadre de la formation de technicien usineur. Nous analysons les réalisations didactiques de trois disciplines d'enseignement de cette formation : la discipline professionnelle de productique-usinage, la discipline technologique de construction, la discipline générale des mathématiques. Partant de certaines activités professionnelles impliquant des tâches mathématiques, nous examinons l'environnement technique de résolution de ces tâches ainsi que le discours disciplinaire associé en relation avec un champ scientifique ou professionnel de référence. Différents modèles concernant les productions praxéologiques liées à leur épistémologie ou les espaces de travail géométrique permettent alors d'appréhender des savoirs mathématiques relatifs à l'espace et de les situer par rapport aux compétences professionnelles.

1. Introduction

Cette communication s'inscrit dans le cadre d'une thèse consacrée à l'étude des interactions de langages disciplinaires lors de l'exposition didactique des propriétés métriques ou topologiques utiles à la compréhension des configurations spatiales. Nous questionnons les curricula prescrit ou caché des disciplines à partir des discours de leurs acteurs (enseignants, inspecteurs, institutions, élèves) recueillis par entretiens oraux ou par des écrits transmis avec accord ou publiés afin de mettre en relation les tâches disciplinaires, l'environnement technique et le niveau de référence au champ des mathématiques.

Le contexte présenté ici est celui du lycée professionnel¹. « *Dernier maillon de la chaîne ne pouvant pas se défausser sur le suivant* » selon le Haut Conseil de l'Éducation (2009), le lycée professionnel est décrit comme capable de former à un métier autant que « *de faire retrouver aux élèves de l'intérêt pour le travail scolaire et de leur donner conscience de ses finalités* » et précise que « *le niveau en disciplines générales garantit l'adaptation à l'évolution future des emplois et la possibilité de suivre avec profit une formation continue [...] le projet pluridisciplinaire à caractère professionnel qui réunit enseignements généraux et disciplines professionnelles, a pour but de faire percevoir à l'élève l'unité de sa formation. Les disciplines générales sont fréquemment associées à un passé scolaire rejeté, mais un déficit dans ces disciplines empêche la plupart du temps de réussir dans les matières professionnelles* » (ibid.).

Nous analysons les réalisations didactiques de trois disciplines d'enseignement de la formation de technicien usineur : la discipline professionnelle de productique-usinage (PU), la discipline

¹ Les expérimentations ont été menées aux lycées des Eucalyptus à Nice et Jacques Dolle à Antibes.

technologique de construction (C), la discipline générale des mathématiques(M), les notations nous permettant de distinguer les disciplines scolaires des champs professionnel ou scientifiques. Partant de certaines activités professionnelles impliquant des tâches mathématiques, nous examinons l'environnement technique de résolution de ces tâches ainsi que le discours disciplinaire associé en relation avec un champ scientifique ou professionnel de référence.

La réforme du lycée professionnel prescrit² aux M : « *les compétences scientifiques doivent être construites, le plus souvent possible, à partir de problèmes issus du domaine professionnel ou de la vie courante* » (ibid.). A l'heure où la maîtrise des savoirs conceptuels est présentée comme objet d'investissement personnel et sociétal, il nous semble pertinent d'éprouver la faisabilité de cette préconisation en interrogeant la définition de la formation professionnelle proposée par l'institution mais aussi la technologie issue du champ professionnel donnant lieu elle aussi à une adaptation d'intégration nécessaire de la part de l'institution scolaire.

En particulier, la filière productique-usinage présente plusieurs avantages pour notre étude :

- les disciplines de la PU et de la C sont fondées sur l'étude et la fabrication industrielle de pièces du méso-espace, appelant, pour les conceptualiser des compétences de géométrie spatiale ;
- la dimension professionnelle de la PU place cette discipline en fin de chaîne didactique et à la frontière avec le monde de l'entreprise. Sous l'influence de plusieurs champs théoriques scientifiques ou professionnels, la PU met en évidence des écarts de technologies (au sens de Chevillard) de part la multiplicité des acteurs didactiques de cultures différentes qui interviennent pour commenter les techniques (Bazile & Mayen, 2002) : enseignants de PU, de C ou de M, maîtres de stage, institutions³ ;
- enfin, les formations professionnelles posent la question de la connexion entre les savoir-faire pratiques et les savoirs conceptuels parmi lesquels figurent les savoirs et savoir-faire mathématiques qui nous intéressent.

Nous présentons d'abord l'univers de la filière productique-usinage puis comment celle-ci établit les liens avec les savoirs mathématiques. Sur deux exemples d'activités professionnelles donnant lieu à une évaluation par compétence, nous montrons comment interviennent les savoirs mathématiques. Enfin, nous proposons des éléments explicatifs sur ce que peut être un obstacle interdidactique, ou l'impossibilité de disciplines scolaires à partager des objets d'enseignement.

2. Univers de la filière productique-usinage

Pour présenter l'univers de la filière productique-usinage, nous empruntons des éléments de descriptions à trois acteurs de la PU :

1. Selon l'arrêté définissant la formation en PU, « *le technicien d'usinage est un technicien d'atelier qui maîtrise la mise en œuvre de tout ou partie des moyens de production permettant d'obtenir des produits par enlèvement de matière* ».
2. Selon l'enseignant interviewé en 2011 lors de nos expérimentations¹, « *c'est la réalisation de/ d'une forme / à partir d'un/ d'un élément, ouais// on va acheter directement des barreaux euh /à l'industrie lourde/ donc directement au fourneau et nous on va leur donner une forme/ une précision/ une résistance suffisantes pour l'emploi qu'on veut en faire*».
3. Selon le portail des formations d'un lycée professionnel¹, « *le titulaire du bac pro-usinage est capable de lire, analyser et modifier des dessins techniques, y compris par des moyens informatiques, mettre en œuvre des machines-outils conventionnelles ou à commande numérique, réaliser des opérations d'usinage et d'assemblage avec assistance informatique, mesurer et vérifier le résultat obtenu, réaliser ou participer à des opérations de maintenance des moyens de production* ».

² Bulletin Officiel Spécial n°2 du 19 février 2009, programme de mathématiques, sciences physiques et chimiques.

³ Exemples d'institution : International Standardization Organization, Education Nationale

Les descriptions 1 et 2 pointent le travail conceptuel et matériel à effectuer pour garantir une fonction d'usage à une pièce et désignent quatre champs théoriques de référence : la *construction* qui apporte un répertoire de fonctions techniques⁴ résolues, la *géométrie* qui modélise les objets de l'espace, la *physique* qui relie par des lois les grandeurs mesurables et l'*ergonomie* qui règle l'optimisation des ressources et la relation de service-qualité entre les actions et les produits.

Le champ de la productique convoque la construction, la physique et l'ergonomie. Lebeaume (2002) explique que la physique peut être vue comme « *une science de service* » pour une discipline professionnelle telle que la PU en mettant en vis-à-vis d'une part l'émission d'une hypothèse et la validation expérimentale et d'autre part, la formulation d'un diagnostic de dysfonctionnement technique et le contrôle qualité. La discipline de service et la discipline professionnelle auraient ainsi des concepts et démarches analogues. La relation des mathématiques à la productique s'accomplit par l'intermédiaire des sciences physiques et de la construction, mais pas seulement.

La description 3 désigne en effet l'informatique industrielle comme environnement technique principal et fédérateur : les étapes assistées par ordinateur (conception, traitement des outils, simulation d'usinage, réglage des outils et vérification) génèrent chacune à leur tour des documents numériques cohérents entre eux (dessin technique, programme de travail, séquences d'instructions). Ceci désigne le métier de technicien d'usinage comme *métier de la chaîne numérique* dont deux traits spécifiques sont l'exigence ergonomique de communication et la validation en bout de chaîne par comparaison entre l'objet spécifié et l'objet produit impliquant la normalisation du langage et des démarches.

Les trois descriptions dénotent que les compétences professionnelles majeures consistent à *analyser et interpréter*⁵ la chaîne d'informations qui tout au long du projet de production spécifient le matériel et les transformations sur la matière.

Dans le document ci-après, utilisé par la PU (figure 1), les compétences d'analyse et d'interprétation évoluent avec l'outil numérique (génération automatique de vues, langage structuré). Selon un enseignant de productique interviewé¹ : « *on fait plus rien à la main [...] on a éradiqué ça au début des années 90// on travaille exclusivement en informatique* ».

Plusieurs faits montrent que les langages de la PU, de la C rendent les savoirs mathématiques relatifs aux solides peu reconnaissables sous la forme où ils ont été éventuellement exposés dans les M.

3. Interactions des langages de la PU, de la C, des M

- En C, les logiciels de conception assistée par ordinateur modélisent les solides mathématiques comme des surfaces infinies (cylindre, tore, cône, prisme, plan) générées par translation ou rotation d'une ligne plane selon une directrice, ce qui réfère de façon transparente à la géométrie descriptive. D'après nos expérimentations non présentées ici, la transparence des constructions mathématiques a pour effet que les usagers créent des « définitions en acte », oblitérant certaines définitions de M du cursus de collège ou lycée.
- Pour un même solide, la C et la PU distinguent les surfaces intérieure et extérieure puisqu'elles modélisent des surfaces matérielles à usiner distinctement.
- La C caractérise un cercle ou un cylindre par leur diamètre. Lors d'une tâche de mesurage avec un pied à coulisse, cette définition est opératoire au contraire de celle de M, donnant ces objets comme lieu d'équidistance par rapport à un centre ou un axe. Au collège,

⁴ Après analyse arithmétique, géométrie et mécanique, Aristote (4^e siècle avant J.C) détermine un répertoire de cinq machines : la poulie, la vis, le levier, le treuil, le coin (Venant, 1971).

Le site du Centre National de Ressources de Construction Mécanique Assistée par Ordinateur répertorie quinze fonctions techniques : assemblages, commandes par fluides, étanchéité, frottement, guidages en translation, rotation ou hélicoïdal, lubrification, système de mesure et transmissions de mouvement en rotation ou avec transformation de mouvement.

⁵ Le décodage et la production d'informations de la chaîne relèvent respectivement du BEP et du BTS.

- cependant, le cylindre, le cône, la sphère sont décrits comme solides finis de révolution. De plus, certains termes tels que *cône*, *prisme* ont en M un sens restreint.
- En C, les centres, les axes de rotation, les plans de symétrie sont des idéalités nécessaires pour interpréter les positions relatives d'éléments de surfaces. Réciproquement, un vide fonctionnel ou la variabilité observée d'une dimension donnent lieu aux concepts de jeu entre surfaces et d'intervalle de tolérance. En C, une relation spatiale (parallélisme, perpendicularité, obliquité, coaxialité) s'exprime par rapport à un objet de référence (surface, linéament, point, axe, plan) matérialisable ou non et selon une tolérance spécifiée.
 - En C, un solide est représenté par plusieurs projections (coupes, vues) garantissant l'univocité de la description ; une perspective isométrique apporte une vue globale conservant les proportions. En PU, un code de couleurs permet de séquencer en phases d'usinage. D'une phase à l'autre, l'interaction entre les représentations et la pièce en cours d'usinage sont des outils didactiques.
 - En C, le concept GPS (Geometrical Product Specification) proposé par l'ISO unifie et garantit la description géométrique (forme, dimensions, position) du début à la fin de cycle (spécification et vérification) introduit un langage normalisé⁶. Srinivasan (2001) précise «*ISO/TC213 strives to give primacy to mathematical* Le GPS consiste à opérer une *association* d'un élément surfacique spécifié ou fabriqué à l'élément surfacique idéal calculé par une méthode numérique d'optimisation. *definitions. As a fundamental rule, ISO/TC213 has decided to base all its definitions on mathematics [...] so that product functions can be simulated using physical and mathematical model*». Dans l'exemple de langage normé GPS appliqué en PU (figure 2), la surface cylindrique A sert de référence pour positionner un cylindre coaxial et une surface plane, B, orthogonale à son axe. Les dimensions des objets et les positions relatives constituent des données indépendantes.

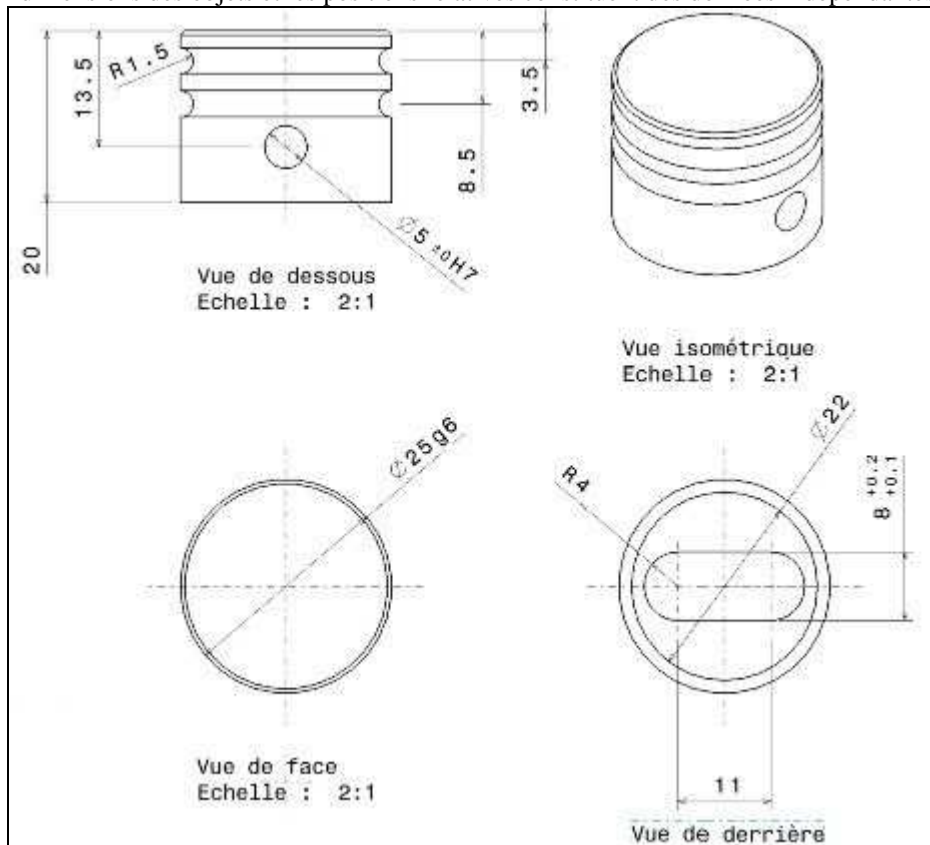


Figure 1 : extrait de document donné à analyser en seconde PU¹

⁶ Le CNR-CMAO⁴ met en ligne un document d'autoformation sur le GPS à l'attention des enseignants.

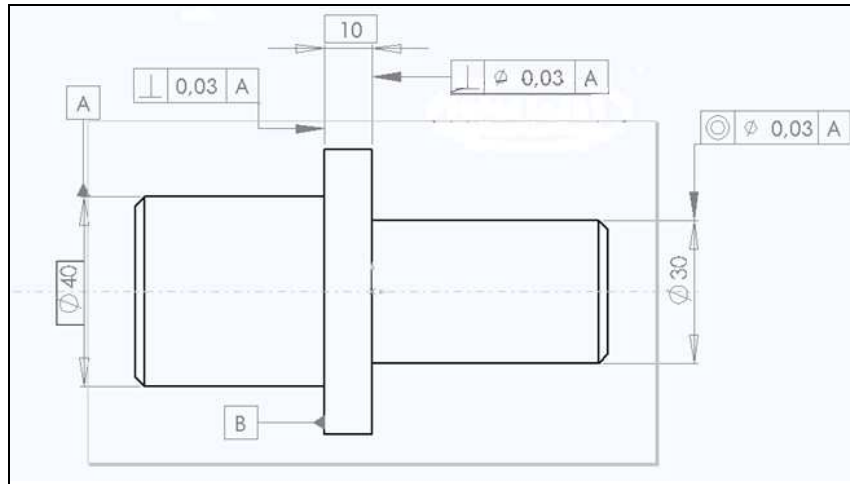


Figure 2 : exemple de document en langage GPS

4. Savoirs et compétences dans la filière productique-usinage

Nous cherchons à appréhender le rapport entre *savoir* et *compétence professionnelle* et considérons particulièrement les savoirs mathématiques relatifs à l'espace.

En mathématiques, le mot *savoir* peut être compris soit au sens strict comme étant le pouvoir de discourir sur les techniques, soit au sens large regroupant technologie et technique.

En utilisant le plan et les tableaux de l'arrêté (2004) fixant les modalités de préparation du baccalauréat professionnel de technicien d'usinage, nous avons représenté (figure 3) le réseau des concepts organisateurs ; le mot *savoir* y est utilisé au sens large. Il désigne des « *formes scolaires stabilisées en méthodes* » (Lebeaume, 2002) incluant aussi bien des techniques de *niveau 3* que des démarches de *niveau 4*. Les indicateurs de *niveau de maîtrise d'un savoir* par un sujet sont cherchés dans ses déclarations, l'organisation et l'autonomie de ses actions observables, la qualité de la pièce produite.

Les *savoirs*, le *champ professionnel* et la *formation bac pro* forment trois arbres parallèles de même longueur. L'institution scolaire en organise la description en faisant correspondre des objets de même profondeur :

- une *activité professionnelle*, une *compétence professionnelle*, un *savoir* se décomposent respectivement en *tâches professionnelles*, en *capacités*, en *savoirs*.
- Un *savoir* est associé à une *compétence* via un *environnement technique*. Les compétences se construisent en situation selon une démarche systémique, insistant plus sur les effets des choix techniques que sur leur nature.

Que signifie le mot *association* ? Utilisé pour lier savoir et compétence (arrêté 2004) ou pour lier une surface modélisée⁷ à une surface mathématique par le concept GPS, dans les deux cas, l'association consiste à former un lien depuis un objet mémorisé d'un champ théorique vers un objet de culture technique. Mais alors, s'agit-il de la mémoire mathématique de l'élève, de celle de la discipline scolaire M ou de celle d'une institution de recherche telle que l'ISO ? Comment le lien est-il établi : perceptivement, inductivement ou déductivement ?

A la question de la *mémoire mathématique*, nous savons que les savoirs mathématiques se référant à la géométrie descriptive sont embarqués dans les environnements numériques, c'est-à-dire transparents pour l'élève. Nous montrons par ailleurs sur l'exemple du réglage du positionnement d'un outil, que certains savoir-faire mathématiques utiles ne sont pas enseignés en M.

⁷ Le GPS emploie l'expression de *skin model*.

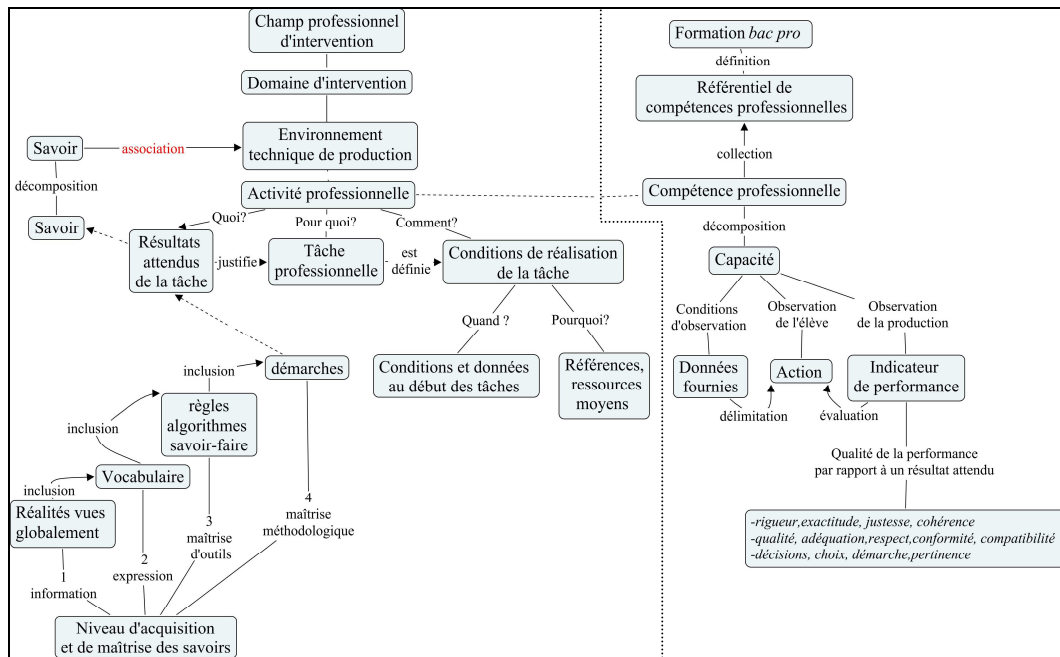


Figure 3 : sémantique du baccalauréat productique-usinage

A la question *comment*, Lebeaume (2002) indique que la PU organise le « *regroupement empirique des savoir-faire* » relatifs aux opérations sur les outils qui par rotation ou translation enlèvent de la matière de façon spécifiée. Un enseignant¹ de PU explique : « *soit je signale l'erreur soit/si el'e met pas en jeu la sécurité des matériels/des fois on les laisse loucher// [...] dire bon ben voilà ça march' pas/ ensuite on s'pose/ on analyse// c'est justement not' credo/ apprendre en faisant* ».

Par exemple, l'apprentissage du positionnement d'un outil par rapport à une pièce (figure 3) s'effectue dans l'atelier en deux moments : le pré réglage et le réglage.

Lors du pré réglage, sont convoquées les techniques d'addition de nombres relatifs, de repérage tridimensionnel à plusieurs points-origine selon des conventions de signes propres à la PU, de lecture figurale des relations d'incidence dans l'espace selon des codes propres à la PU. Lors du réglage, l'élève actionne une commande numérique jusqu'à voir affichée la valeur numérique anticipée tout en surveillant la descente de l'outil et son placement avant sa mise en rotation.

La validation des calculs de pré réglage se réalise par comparaison du fonctionnement du modèle euclidien avec la réalité. La formation des compétences professionnelles oriente donc le travail géométrique vers une problématique de modélisation que résume Roditi (2006) : « *la démarche de résolution s'appuie sur des objets géométriques qui idéalisent les objets physiques, et sur des savoirs géométriques, mais [...] la validation se fait dans l'espace physique [...] même si cela n'est pas conforme à la théorie* ».

En mathématiques, selon le modèle de Castilla⁸ (2011), la technologie de l'enseignant de PU consiste à *décrire* ou *faciliter* le repérage des points-origine ou l'addition des relatifs. Or, le repérage cartésien dans l'espace euclidien utilisé par la PU n'est pas étudié par M. Ses signes ostensifs (X, Y, Z) délivrés par les écrans mais peu reliés aux concepts mathématiques (ordre des composantes, effet d'un déplacement sur les composantes) suffisent pour la décision et l'action. La capacité à régler une machine-outil est associée la maîtrise de niveau 3 du savoir relatif à la trajectoire d'un point d'un solide en rotation ou translation dans un repère donné.

⁸ Les six fonctions de la technologie enseignante selon Castilla : *décrire, faciliter, expliquer, motiver, évaluer, justifier*.

Fiche d'observation C.I.14 2ND BEP MPMI

Les préréglages (Pref-Dec)

Fiche d'observation N°1 :

Consigne d'observation :

1) Prendre connaissance du travail à réaliser et renseigner la figure 1.
En situation d'usinage et / ou de manipulation :
 2) Sur la figure 2 :
 - repérer les Origine Machine (OM), Origine pièce (Op.), Origine Porte Outil (Opo) dans les cadres correspondants.
 - situer les axes numériques (translation) Y et Z.
 3) Compléter les cadres correspondants aux flèches par leur valeur respective.
 4) Calculer la valeur des Prefs suivant l'axe Z.

L'observation guidée proposée dans cette fiche doit se dérouler lors d'une activité de manipulation de la machine.
 Machine-outil :
 Produit :
 Pièce réalisée :
 Numéro de phase :

Figure N°1 : Contexte opératoire

Pref Z = -450,242.....

Pref Z = Opo /OM (affiché à l'écran) + Valeur de la cale étalon ATTENTION on additionne des valeurs négatives.

Figure 3 : préréglage d'un outil par un élève.

5. Conclusion : effet de la transposition des solides dans la filière PU

La réforme du lycée professionnel envisage de construire une liaison entre enseignements généraux ou professionnels. Une possibilité est de chercher dans les curricula de la PU et des M des tâches impliquant un concept mathématique commun⁹.

Concernant les configurations spatiales de solides, plusieurs difficultés constituent un obstacle au croisement didactique de la PU et des M:

⁹ Exemples de concept : proportionnalité, variabilité statistique

5.1 Des prototypes didactiques différents

Le cylindre occupe une place privilégiée dans l'univers de la PU du lycée professionnel pour catégoriser l'effet des outils et combiner les opérations d'usinage économiquement. A moins de partir d'un barreau pré-usiné selon une section spécifiée, le barreau *rond* (cylindrique) minimise l'enlèvement de matière le plus souvent.

Dans le concept mathématique GPS, la classe *cylindrique* constitue l'une des sept classes¹⁰.

Le cylindre est utilisé comme exemple de référence dans le document GPS mis en ligne par le CNR-CMAO et nombreux documents de la PU sur les sites académiques.

Il sert à la modélisation d'objets fonctionnels supportant les premiers apprentissages de la PU : jupe de piston, arbre, poignée de lampe-torche, etc. Dans la PU, le cylindre constitue donc un prototype didactique que la C conceptualise différemment des M.

Dans les M, le parallélepède rectangle constitue le prototype didactique de l'espace.

5.2 Les curricula non coordonnés

Le repérage spatial avec un système d'axes orthonormés est un savoir-faire en situation dans la PU. Ce savoir-faire ne figure pas au programme de M.

La géométrie dans l'espace dans les M s'applique à extraire sans calcul des figures planes auxquels pourront s'appliquer les résultats de géométrie du collège faisant passer du cadre affine au cadre numérique (Thalès, Pythagore, trigonométrie). Les solides usuels y sont sans épaisseur et représentés sans intention de réalisation.

En PU, la géométrie de référence est axiomatique mais elle sert à modéliser le réel sans chercher à prouver la nature des relations. Comme décrit précédemment, la conception des solides est reliée à la transformation de la matière.

5.3 Des langages disciplinaires distants

En PU et en M, les solides mathématiques référés n'étant pas définis de la même façon, les technologies enseignantes n'ont pas les mêmes fonctions.

Les environnements numériques de travail de la PU entraînent la reformulation des tâches (représentation, calcul, repérage) via un langage normalisé qui garantit la relation au réel et la professionnalité. En environnement numérique, les savoirs mathématiques relatifs à l'espace sont peu convoqués tandis que des savoirs numériques se développent en lien avec des tâches de paramétrages numériques, ce qui a déjà été observé dans des filières professionnelles de niveau 1 (Romo-Vasquez, 2009 ; Kent et Noss, 2003). Mais même concernant les savoirs numériques, les technologies enseignantes n'ont pas les mêmes fonctions.

Nous avons finalement établi que des savoir-faire mathématiques spécifiques se développent en même temps que certaines compétences professionnelles à l'occasion de certaines tâches. Mais ces savoir-faire ne sont pas couplés à des technologies (discours) qui permettraient de comprendre leur statut théorique. Pour cette raison, il nous semble que la liaison préconisée entre disciplines d'enseignement général et discipline professionnelle n'est pas établie.

6. Références

Bazile J., Mayen P.(2002). Le développement des concepts scientifiques à partir des conceptualisations dans l'action proposition de didactique professionnelle. ASTER (34)

Castella, C.(2011). Le modèle praxéologique : un outil pour analyser les dynamiques de la cognition institutionnelle. Note de synthèse présentée en vue d'une HDR, Université Paris Diderot, 99-124

¹⁰ Les surfaces sont classées selon leur invariance par rotation ou translation. Les six autres classes sont : *sphérique, révolution, hélicoïdale, prismatique, plane, quelconque.*

- CNR-CMAO (Centre National de Ressources en Construction Mécanique Assistée par Ordinateur). <http://www.cnr-cmao.ens-cachan.fr/>
- Haut Conseil de l'Education.(2009).L'enseignement professionnel. Bilan des résultats de l'école.
- Houdement,C.,Kuzniak,A.(2006).Paradigmes géométriques et enseignement de la géométrie. Annales de didactique et des sciences cognitives, (11), 175–193
- Kent Ph., Noss R.(2003). Mathematics in the University Education of Engineers. Final Report to the Ove Arup Foundation, Institute of Education, London WC1H 0AL
- Kleiber, G.(1990).Sémantique du prototype, catégorie et sens lexical. PUF
- Lebeaume J.(2002). Apports et contributions du GDSTC-LIREST à la didactique des disciplines technologiques. Bilan des recherches en Didactique des disciplines technologiques, Cachan, 101–131
- Parzysch,B.(1991). Representation of Space and Students'Conceptions at High School Level. Educational Studies in Mathematics, (22), 575–593
- Ministère de la jeunesse, de l'éducation nationale et de la recherché. (2004). Arrêté portant création du baccalauréat professionnel spécialité technicien d'usinage et fixant ses modalités de préparation et de délivrance
- Roditi, E.(2006). Didactique de la géométrie, cours consultable en ligne
<http://eroditi.free.fr/Enseignement/PE1/DDM-Geo.pdf>
- Romo-Vasquez A.(2009). La formation mathématique des futurs ingénieurs. Thèse, Université Paris Diderot.
- Srinivasan V.(2001). A Integrated View of Geometrical Product Specification and Verification. 7th CIRP Seminar on Computer-Aided Tolerancing
- Venant J.P.(1971).Mythe et pensée chez les Grecs, Maspero, 10–48