



HAL
open science

Création d'un " étalon métrologique " d'une roue dentée sur Machine à Mesurer Tridimensionnelle

Cyrille Baudouin, Jean-Marie David, Stephane Leleu, Régis Bigot, Olivier
Gibaru

► To cite this version:

Cyrille Baudouin, Jean-Marie David, Stephane Leleu, Régis Bigot, Olivier Gibaru. Création d'un " étalon métrologique " d'une roue dentée sur Machine à Mesurer Tridimensionnelle. 2012. hal-00750740

HAL Id: hal-00750740

<https://hal.science/hal-00750740>

Preprint submitted on 12 Nov 2012

HAL is a multi-disciplinary open access archive for the deposit and dissemination of scientific research documents, whether they are published or not. The documents may come from teaching and research institutions in France or abroad, or from public or private research centers.

L'archive ouverte pluridisciplinaire **HAL**, est destinée au dépôt et à la diffusion de documents scientifiques de niveau recherche, publiés ou non, émanant des établissements d'enseignement et de recherche français ou étrangers, des laboratoires publics ou privés.

Création d'un « étalon métrologique » d'une roue dentée sur Machine à Mesurer Tridimensionnelle

Cyrille Baudouin* - Jean-Marie David - Stéphane Leleu** -
Régis Bigot* - Olivier Gibaru****

** Laboratoire de Génie Industriel et de Production Mécanique,
Ecole Nationale Supérieure d'Arts et Métiers,
4, rue Augustin Fresnel, 57078 Metz, France
cyrille.baudouin@metz.ensam.fr*

*** Laboratoire de Métrologie et Mathématiques Appliquées,
Ecole Nationale Supérieure d'Arts et Métiers,
8, boulevard Louis XIV, 59046 Lille, France
stephane.leleu@lille.ensam.fr*

RÉSUMÉ. La problématique de mesure de pièces complexes, présentant des formes symétriques suivant un axe de rotation telles que les roues dentées par exemple, avec de faibles incertitudes de mesures est exposée. La création d'un étalon de très grande qualité métrologique, à partir d'une pièce physique issue de la production, est présentée avec la mise en œuvre d'une technique d'élimination d'erreurs par multi-retournement sous Machine à Mesurer Tridimensionnelle. L'objet du présent article est de décrire le processus d'élimination d'erreurs et de moyennage qui permet d'obtenir certaines caractéristiques de la pièce avec un niveau d'incertitudes très faibles. Cette analyse est effectuée théoriquement et confirmée par simulation numérique. Les résultats expérimentaux de la qualification d'un pignon conique de différentiel automobile par cette technique confirment son statut d'étalon métrologique avec un très faible niveau d'incertitudes, en particulier pour l'erreur de pas.

ABSTRACT. The issue of the measurement of elaborate parts displaying symmetrical shapes along a rotation axis with low measurement deviations such as gears is addressed. The creation of a very high metrological quality measurement standard made from a manufactured physical part is exposed with the implementation of an error elimination method of tooth by tooth rotation on a Coordinate Measuring Machine. The purpose of this article is to describe the error elimination and averaging process enabling the acquiring of some characteristics of the part with a very low deviation level. This analysis is realised theoretically and confirmed with numerical simulation. Experimental results of the qualification of an automobile differential bevel gear with this technique confirm its very low deviation level measurement standard status, particularly for pitch error.

MOTS-CLÉS: Engrenages, Incertitude, Etalon, MMT, Multi-retournement.

KEYWORDS: Gears, Deviations, Measurement standard, CMM, Tooth by tooth rotation.

1. Introduction

La métrologie dimensionnelle des pièces industrielles nécessite, de plus en plus, d'être réalisée avec de faibles incertitudes de mesure. Dans le cas des pièces simples présentant un axe de révolution, les instruments de mesure classiques génèrent mécaniquement le mouvement de rotation servant de référence absolue pour la mesure. On peut citer les instruments de mesure de circularité où la haute qualité de la rotation est réalisée par guidages fluides qui assurent un filtrage des défauts locaux des composants mécaniques. Ces instruments sont toutefois dédiés à la mesure d'un certain type de pièces et souffrent d'un manque de flexibilité. Une autre voie consiste dans la mise en œuvre de machines à mesurer tridimensionnelles (MMT). Associées à un traitement informatique de l'information de mesure, elles permettent l'identification des défauts d'un très grand nombre de types de pièces. Elles présentent donc l'avantage d'être un moyen de mesure universel. Par contre, l'information de mesure est obtenue par la mise en œuvre de plusieurs mouvements simultanés d'une chaîne métrologique longue. Cette superposition introduit des imprécisions difficilement maîtrisables supprimant en pratique la notion de référence absolue. L'incertitude de mesure sur l'acquisition d'un point et a fortiori sur les caractéristiques de la pièce est donc très difficile à estimer et finalement à garantir. Elle peut toutefois être estimée expérimentalement en introduisant le principe de la mesure relativement à une pièce étalon de référence.

Ces pièces étalon peuvent faire l'objet d'une matérialisation soignée avec une qualité suffisante dans les cas simples, comme par exemple les cales étalon unidimensionnelles. Dans des cas plus complexes où la réalisation d'un étalon matériel se révèle très coûteuse voire inaccessible, la création de l'étalon de référence peut alors être obtenue par la qualification fine des défauts d'une pièce matériellement imparfaite dont la principale qualité doit être sa stabilité de forme. Cette qualification peut être réalisée par un instrument plus précis et éventuellement permettre un raccordement aux étalons nationaux. Quelque soit l'instrument utilisé, de classe industrielle ou de laboratoire, la qualité de la comparaison directe restera limitée pour sa précision intrinsèque. C'est pourquoi nous proposons la mise en œuvre d'une méthode apportant une diminution significative des incertitudes de mesure pour les pièces présentant des formes de révolutions multi-répétables. Cette méthode est basée sur une technique d'élimination des erreurs répétables du système de mesure accompagnée d'une forte diminution de l'influence des erreurs à caractère aléatoire par moyennage d'un grand nombre de mesure. Elle peut être appliquée à toutes les architectures de machines de mesures dimensionnelles, aussi bien les machines tridimensionnelles à trois axes de translation que les machines à plateaux pivotants.

2. Analyse d'une mesure sous Machine à Mesurer Tridimensionnelle

Une machine à mesurer tridimensionnelle (MMT) permet de repérer la position dans l'espace du centre de la sphère d'un palpeur quand celui-ci rentre en contact avec la surface de la pièce. La connaissance théorique ou expérimentale de la normale à la surface au point palpé ainsi que du rayon palpeur permet d'appréhender le point mesuré avec identification locale de la surface mesurée à une facette plane (Correvits *et al.*, 1991). Dans le cas de la comparaison point à point à un modèle théorique, le résultat de mesure peut être exprimé sous forme d'écart suivant la normale. Sous réserve de pièce présentant de faibles courbures, cette écriture permet de supprimer l'influence des erreurs de position de la pièce dans l'espace machine ainsi que les erreurs d'asservissement tangentielles de la machine. Associé à un logiciel de mesure offrant un potentiel important de traitement de l'information et d'optimisation, ce moyen de mesure universel permet de déterminer l'ensemble des caractéristiques dimensionnelles d'une pièce. Une attention toute particulière doit être portée à la stratégie d'acquisition des points de mesure et à la méthodologie de construction géométrique retenue afin de ne pas introduire de biais systématiques. Au final, la qualité du résultat exprimé est toujours conditionnée à la qualité de l'acquisition individuelle des points sur la pièce. Cette notion est exprimée sous la forme d'une incertitude de mesure.

2.1. Sources de perturbation d'une Machine à Mesurer Tridimensionnelle

Le bilan d'incertitude d'une machine à mesurer tridimensionnelle (MMT) fait apparaître plusieurs sources de perturbation. Elles peuvent être classées en deux grandes catégories, les erreurs dites systématiques et les erreurs aléatoires. Les erreurs systématiques sont des erreurs qui se reproduisent dans des conditions identiques d'utilisation de la machine et sont donc indentifiables. Elles sont principalement composées des défauts de géométrie des constituants de la machine et de ses guidages.

Les causes des erreurs aléatoires sont par définition plus difficiles à identifier. Elles peuvent provenir de sources internes à la machine ou être dues à des perturbations extérieures. Leurs effets peuvent être partiellement caractérisés par des essais de répétabilité de la machine ou par la mesure d'éléments géométriques simples de petites dimensions. Une liste non exhaustive des sources d'erreurs peut être ébauchée :

- Déformation de la machine (gradient thermique, défaut de guidage, justesse, palpeur)
- Erreurs d'interpolation des règles, manque de résolution
- Répétabilité (phénomènes aléatoires)
- Déformation de la pièce (serrage, thermique, état de surface)
- Erreurs de positionnement de la pièce dans l'espace machine

L'estimation des différentes lois de répartition des erreurs est un problème difficile et relève du cas particulier de chaque machine.

2.2. Amélioration de la qualité des machines

L'amélioration de la qualité des machines consiste à réduire l'influence des erreurs systématiques et aléatoires sur les mesures. Les erreurs systématiques ont comme principale caractéristique leur répétabilité. Ainsi on peut envisager, pour certaines d'entre elles, de les déterminer par des moyens de mesure externes ou d'autocalibration et les corriger physiquement ou par voie logicielle. Le modèle de correction logicielle utilisé classiquement consiste à décrire par une table d'erreurs les défauts de guidage individuels de chaque axe ainsi que leur position relative. Cette écriture est basée sur l'hypothèse d'indéformabilité des solides et l'utilisation du torseur de petits déplacements.

La première limite de cette correction réside dans la possibilité de description des défauts particulièrement ceux à variation rapide. Par exemple, les défauts d'interpolation des règles de mesure des déplacements sont plus ou moins répétables mais difficilement corrigeables du fait de leur période de variation très courte (quelques micromètres). Le nombre de données à coder et surtout à acquérir serait trop élevé. En pratique, ce type d'erreur n'est donc pas intégré dans les tables de correction et pèsera sur le bilan d'incertitudes.

La seconde limite est la stabilité des erreurs systématiques entre le moment de leur acquisition (codage de la table de correction) et l'utilisation de la machine. Cette stabilité est principalement conditionnée aux conditions de stabilité de l'environnement thermique et à l'absence de gradient thermique interne à la machine. Des modèles de correction basés sur des acquisitions de températures existent, ils sont surtout efficaces pour les systèmes de mesure de déplacements.

En résumé, l'incertitude de mesure en un point de la machine est définie par le cumul statistique des sources individuelles d'incertitudes composées des erreurs à caractère aléatoire et des dérives des erreurs systématiques. Pour des dimensions inférieures à un mètre, le niveau d'incertitudes pratique est de l'ordre de quelques micromètres pour des machines de classes industrielles, et de moins d'un micromètre pour les meilleures machines de laboratoires.

2.3. Amélioration de la qualité des mesures

Le potentiel de précision d'une machine restera donc toujours limité par la sensibilité, même atténuée, de ces constituants aux perturbations extérieures principalement thermiques. Ces limites peuvent toutefois être repoussées par la mise en œuvre de procédures de mesures particulières basées sur des stratégies d'auto-élimination des erreurs systématiques de la machine associée à une diminution des effets des erreurs à caractère aléatoire par moyennage. Les stratégies d'auto-élimination des erreurs systématiques d'une machine sont beaucoup plus efficaces que leur correction classique car leur identification et leur élimination s'effectuent

lors du processus de mesure de la pièce et non au moment de l'établissement de la table de correction. La suppression de l'influence des erreurs systématiques reste donc conditionnée à leur stabilité, non plus sur plusieurs semaines ou mois, mais sur des durées beaucoup plus courtes à savoir le temps de mesure de la pièce dans différentes positions.

3. Obtention d'une image métrologique de grande précision

Il existe plusieurs stratégies d'élimination d'erreurs qui sont, pour la plupart, basées sur des techniques de retournement (Kunzmann *et al.*, 1995 ; Trappet *et al.*, 1999 ; Sammartini *et al.*, 2000). La plus ancienne consiste au retournement de la règle associée à un comparateur pour la mesure du défaut de rectitude d'un mouvement rectiligne. D'autres stratégies, liées à l'autocalibration des Machines à Mesurer Tridimensionnelle, sont apparues avec le retournement d'étalons bidimensionnels comme les plaques à billes.

Nous proposons dans cet article une stratégie de multi-retournement applicable pour les pièces présentant des formes symétriques suivant leur axe de révolution que nous avons introduite, dans un premier temps, dans le but de qualifier les défauts des plateaux pivotants sous Machine à Mesurer Tridimensionnelle (Leleu, 2000).

3.1 Principe du multi-retournement de pièces de révolution

Soit une pièce de révolution possédant des formes symétriques d'ordre Z suivant son axe de révolution repérées par un indice i variant de 1 à Z dans le sens trigonométrique (Fig. 1).

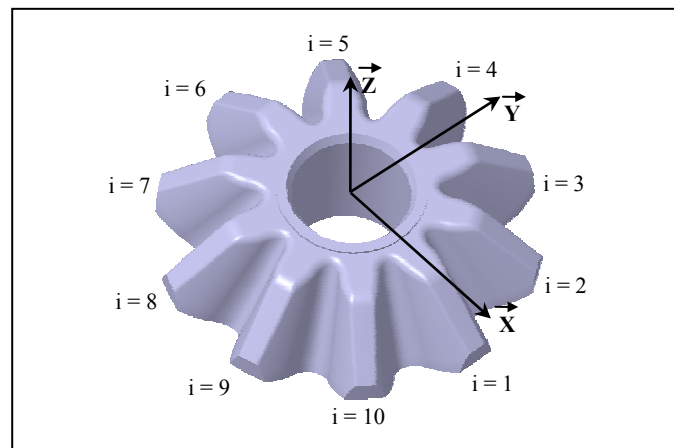


Figure 1. Pièce avec Z formes d'indice i

Les formes symétriques peuvent prendre des configurations variées. Elles sont réduites au minimum à un point pour les pièces cylindriques de révolution, elles sont constituées d'une dent (ou du creux de dents) pour une roue dentée. Une rotation de $\frac{360^\circ}{Z}$, l'angle de pas, autour de l'axe de révolution de la pièce laisse sa géométrie nominale identique.

Chaque forme est palpée par la machine en un nombre de points donné F définis par leurs coordonnées et leur normale (Fig. 2). Chaque point de la forme est repéré par un indice k variant de 1 à F . On appelle "famille" un ensemble de Z points homologues (indice k constant). Ils sont définis symétriquement par la rotation de la pièce de l'angle de pas autour de l'axe de révolution. Pour réaliser cette rotation, la pièce est placée sur un plateau pivotant. Les qualités du plateau utilisé seront précisées au paragraphe suivant. Le processus de mesure consiste à mesurer Z fois la pièce avec entre chaque mesure une rotation du plateau de l'angle de pas (Coorevits *et al.*, 1991). Pour chaque mesure de la pièce, repérée par l'indice j variant de 0 à $Z-1$ dans le sens trigonométrique, nous obtenons F familles de Z points de mesure sous forme d'écartés suivant la normale.

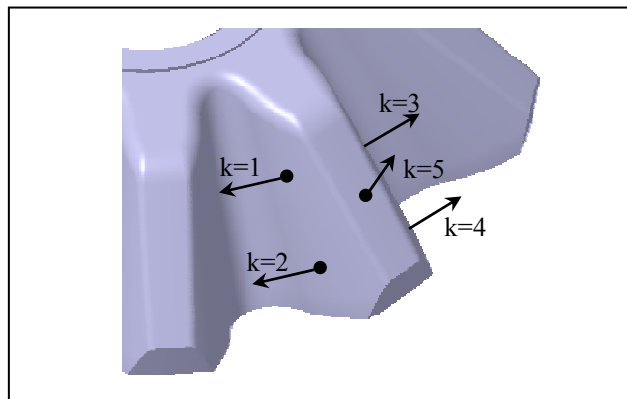


Figure 2. *Forme avec F points d'indice k (ici $F=5$)*

Un point matériel de la pièce est donc localisé par le couple (forme, famille) soit les indices i et k . Lors du palpé d'un point, la position de la machine est également repérée par le couple (forme, famille) et donc aussi par les indices i et k . Pour la première position de mesure ($j=0$), il y a concordance entre les valeurs des indices i et k pour les points de la pièce et les points de l'espace machine. Pour les autres positions, il y a un décalage circulaire entre la valeur des indices des points de la pièce et de l'espace machine.

Pour chaque point palpé, la machine détermine un écart suivant la normale (Et) qui est le résultat de mesure. Cet écart est décomposable en plusieurs éléments de nature systématique : l'erreur due aux défauts répétables de la machine à mesurer tridimensionnelle (MMT) au point de mesure considéré en espace machine (Em), l'erreur due à la géométrie de la pièce (Ep) au point palpé et l'erreur due au défaut de position de la pièce dans l'espace machine ($Epos$). Il contient également une erreur résiduelle (Er) caractérisant les phénomènes à caractère aléatoire ou de dérive. En reprenant les indices présentés, la valeur de l'écart mesuré au point (i, k) de l'espace machine dans la position de mesure pièce j peut s'écrire :

$$Et_{i,k}^j = Em_{i,k} + Ep_{(i-j)\oplus Z,k} + Epos_{i,k}^j + Er_{i,k}^j \quad [1]$$

où le symbole \oplus représente l'opérateur défini par $a \oplus Z = a+b.Z$ avec b un entier relatif tel que $a + b.Z \in [1, Z]$.

On peut ainsi obtenir $F \times Z \times Z$ équations avec $F \times Z$ inconnues d'erreurs géométriques pièces, $F \times Z$ inconnues d'erreurs de géométrie machine et $6 \times Z$ inconnues de positionnement. La résolution du système peut s'envisager de manière classique, toutefois, nous proposons une résolution qui repose sur la séparation des sources d'erreurs par moyenne et perturbations circulaires. Nous désignons par le terme "signature", les effets d'une source d'erreur sur l'acquisition d'un point.

Pour chaque point de la machine (i et k donnés), la somme des écarts mesurés par les Z positions de mesure de la pièce permet d'isoler la signature des défauts répétables de la machine :

$$\sum_{j=0}^{Z-1} Et_{i,k}^j = \sum_{j=0}^{Z-1} Em_{i,k} + \sum_{j=0}^{Z-1} Ep_{(i-j)\oplus Z,k} + \sum_{j=0}^{Z-1} Epos_{i,k}^j + \sum_{j=0}^{Z-1} Er_{i,k}^j \quad [2]$$

$Em_{i,k}$ ne dépend pas de j donc

$$\sum_{j=0}^{Z-1} Em_{i,k} = Z \times Em_{i,k} \quad [3]$$

De plus,
$$\sum_{j=0}^{Z-1} Ep_{(i-j)\oplus Z,k} = \sum_{j=0}^{Z-1} Ep_{j,k} \quad [4]$$

d'où
$$Em_{i,k} = \frac{1}{Z} \left(\sum_{j=0}^{Z-1} Et_{i,k}^j - \sum_{j=0}^{Z-1} Ep_{j,k} - \sum_{j=0}^{Z-1} Epos_{i,k}^j - \sum_{j=0}^{Z-1} Er_{i,k}^j \right) \quad [5]$$

Le terme $\sum_{j=0}^{Z-1} Et_{i,k}^j$ est connu puisque les Et sont les écarts mesurés. Le terme

$\sum_{j=0}^{Z-1} Ep_{j,k}$ est l'addition des signatures des erreurs de géométrie de la pièce aux points

machine de la famille d'indice k . Cette somme est donc constante pour tous les points de la machine appartenant à cette famille d'indice k . Le terme $\sum_{j=0}^{Z-1} Epos_{i,k}^j$ est l'addition au point machine considéré (indice i et k) de la signature des erreurs de mise en position de la pièce pour toutes les positions de mesure. Cette signature des erreurs de positionnement du plateau correspond pour l'ensemble des points de la machine à un déplacement fictif de corps solide qui peut être identifié par optimisation aux moindres carrés et donc supprimé. Le terme $\sum_{j=0}^{Z-1} Er_{i,k}^j$ est l'addition des effets des erreurs à caractère aléatoire à chaque point de mesure dues aux défauts de répétabilité ou de dérive. Leur influence individuelle est réduite d'un facteur \sqrt{Z} sur la détermination des erreurs machine par moyennage.

Pour tous les points machine d'une même famille (k donné), les signatures des erreurs dues à la machine peuvent donc être calculées à une constante près, $\sum_{j=0}^{Z-1} Ep_{j,k}$ caractérisant les défauts de géométrie de la pièce sur la famille de points machine d'indice k .

3.2. Analyse de l'influence des erreurs répétables de la machine à mesurer sur la géométrie de la pièce

En réalisant maintenant la somme des écarts mesurés (Et) pour un même point de la pièce, il est possible d'isoler les erreurs de la pièce :

$$Ep_{i,k} = \frac{1}{Z} \left(\sum_{j=0}^{Z-1} Et_{(i+j) \oplus Z,k}^j - \sum_{j=0}^{Z-1} Em_{j,k} - \sum_{j=0}^{Z-1} Epos_{(i+j) \oplus Z,k}^j - \sum_{j=0}^{Z-1} Er_{(i+j) \oplus Z,k}^j \right) \quad [6]$$

Comme précédemment, on obtient pour les points d'une même famille d'indice k , les signatures des erreurs de la pièce à une constante près, $\sum_{j=0}^{Z-1} Em_{j,k}$ caractérisant l'addition des signatures des erreurs répétables de la machine à mesurer tridimensionnelle (MMT) aux points considérés.

On peut donc conclure que pour les points d'une même famille (k donné), il est possible de déterminer la signature sur les écarts suivant la normale des erreurs de géométrie de la pièce sans aucune influence des erreurs répétables de la machine à mesurer tridimensionnelle (MMT) et avec une diminution significative de l'influence des erreurs à caractère aléatoire. De la même manière, les signatures sur les écarts suivant la normale des erreurs de géométrie de la machine sur des points d'une même famille sont déterminées sans aucune influence des erreurs de géométrie de la pièce.

Par contre, la détermination des écarts suivant la normale, signature des défauts de géométrie de la pièce, sur des points appartenant à des familles différentes (k_1 et

k_2) font intervenir des constantes différentes ($\sum_{j=0}^{Z-1} Em_{j,k_1}$ et $\sum_{j=0}^{Z-1} Em_{j,k_2}$). La possibilité de comparer les écarts suivant la normale de deux familles différentes et donc d'obtenir la géométrie complète de la pièce est conditionnée par la détermination des constantes $\sum_{j=0}^{Z-1} Em_{j,k}$ caractérisant l'addition des signatures des erreurs répétables de la machine. Ces constantes traduisent pratiquement le phasage angulaire des familles de points les unes par rapport aux autres. Des travaux en cours, ont pour objectifs de quantifier les variations de ces constantes pour différentes familles de points.

4. Application à la mesure d'une roue dentée conique

Les roues dentées coniques sont des pièces complexes pour lesquelles il est extrêmement difficile de réaliser une pièce étalon et les machines de contrôle sont très peu répandues et souffrent d'un manque de souplesse de mise en œuvre (Henriot, 1999). Par contre, leur évaluation par Machine à Mesurer Tridimensionnelle est aisée car l'ensemble de la denture est accessible avec une seule configuration de palpeur (Bouaziz, 1996 ; Goch, 2003). Nous avons donc appliqué la stratégie de mesure par multi-retournement afin d'obtenir une image d'une très haute qualité métrologique d'une roue dentée conique sous Machine à Mesurer Tridimensionnelle.

Les résultats expérimentaux présentés sont issus de la mesure d'une roue dentée conique de 14 dents d'un différentiel automobile prototype dont la denture est obtenue par une opération de calibrage à froid (Fig. 3) (Berviller, 2005 ; Berviller *et al.*, 2003 ; Dean, 2000).



Figure 3. Pignon conique forgé pour différentiel automobile ($Z=14$)

4.1. Stratégie d'analyse des écarts

L'opération de multi-retournement permet d'obtenir l'image métrologique de la roue dentée exprimée sous forme d'écarts suivant la normale pour chacun des points par rapport à sa position théorique. Ce résultat brut est complexe à interpréter d'un point de vue fonctionnel, et fait intervenir les constantes entre différentes familles de points qu'il reste à quantifier pour obtenir un étalon métrologique.

En revanche, la caractérisation de l'erreur de pas s'effectue par détermination de la position relative de points appartenant à une même famille. Sur cette caractéristique, les erreurs répétables de la machine à mesurer tridimensionnelle (MMT) sont donc totalement éliminées par l'opération de multi-retournement. Le pas étant une caractéristique fonctionnelle, le déterminer avec précision apporte une connaissance fine sur l'utilisation future du pignon.

Les résultats de mesure de la roue dentée ont fait l'objet d'un dépouillement suivant une procédure respectant les propositions de la norme et une seconde mettant en œuvre une stratégie d'identification globale. Les résultats présentés sont issus du second dépouillement qui permet une caractérisation de la roue dentée plus proche de la réalité de l'engrènement futur et donc de la fonctionnalité et avec une diminution sensible des incertitudes de mesures sur les caractéristiques identifiées.

L'image métrologique du pas de grande qualité et sa pièce physique associée peuvent servir à qualifier cette caractéristique pour d'autres endroits de la machine ou permettre un suivi périodique de la machine adapté au contrôle de ce type de pièce. On obtient également les défauts de la machine à mesurer exprimés également sous forme d'écarts de pas dans l'espace machine utilisé, ils peuvent être utilisés pour compenser, par exemple, la mesure d'une roue dentée identique positionnée au même endroit de la machine.

4.2. Protocole expérimental

Le protocole expérimental est relativement simple (Fig. 4). Il met en œuvre un plateau pivotant qui permettra de présenter la pièce sous la machine à mesurer tridimensionnelle (MMT) dans les Z positions de mesure. Les erreurs de position du plateau sont théoriquement éliminées par l'opération de multi-retournement. Toutefois, si elles sont trop importantes, elles créent un décalage entre le point mesuré et le point visé ce qui perturbe l'élimination des erreurs répétables ayant des périodes de variations courtes aussi bien au niveau de la machine que pour la pièce. En pratique, un plateau standard de métrologie permet d'obtenir de très bon résultat. Sa principale qualité devant être sa stabilité durant le processus de mesure de la pièce.

La gamme de mesure utilisée est identique à celle qui a été élaborée pour le contrôle unitaire de la pièce. Une forme est constitué d'un demi creux palpé en 5 points, d'un flanc gauche palpé en 20 points, d'un sommet de dent palpé en 5 points, d'un flanc droit palpé en 20 points et d'un autre demi creux palpé en 5

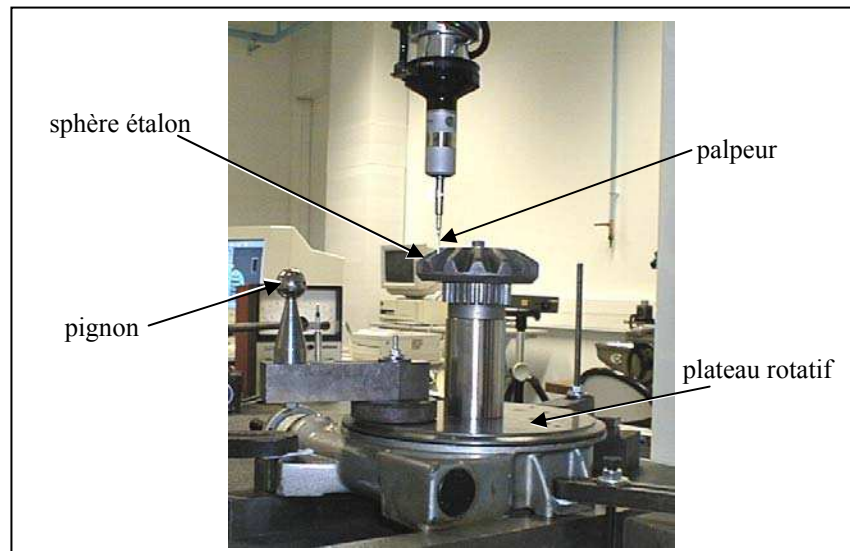


Figure 4. Montage expérimental du multi retournement

points, soit 55 points par forme et un total de $55 \times 14 = 770$ points de mesure. La séparation des erreurs nécessite, que pour toutes les positions de mesure, les points palpés soient les mêmes au niveau de la pièce et au niveau de l'espace machine. Pour limiter les décalages, la pièce doit être soigneusement alignée sur l'axe de rotation du plateau ainsi que le repère de mesure de la machine. La pièce est alignée au comparateur et l'axe de rotation du plateau est identifié par la mesure d'une sphère étalon excentrée, et liée au plateau, en plusieurs positions. Les points nominaux de la gamme de mesure sont issus d'un premier palpement de la pièce afin de limiter les distances de recherche de la machine ce qui permet aussi de diminuer le temps de mesure. Un choix se présente pour la définition du repère de commande numérique lors des rotations de la pièce par rapport à l'espace machine. Le premier consiste à faire tourner le repère de commande numérique afin de lui faire suivre la pièce, ce qui permet de privilégier la répétabilité du palpement des points sur la pièce au détriment de celle en espace machine. Alors que de garder le repère initial pour toutes les positions de la pièce permet de privilégier la répétabilité de palpement en espace machine au détriment de celle sur la pièce. Ce choix relève d'un compromis entre l'état de surface de la pièce et la continuité des défauts locaux de la machine. En pratique, nous privilégions souvent la répétabilité de palpement sur la pièce afin de limiter l'influence de son état de surface en considérant que les défauts locaux de la machine sont principalement causés par les défauts des interpolateurs des règles de

lecture qui, en tout état de cause, ont une période de variation tellement faible qu'ils ne seraient pas éliminés même en privilégiant la répétabilité en espace machine.

4.3. Résultats pratiques sur l'erreur de pas

Le tracé de la figure 5 montre les erreurs individuelles de pas déterminées par les 14 mesures de la roue dentée lors de l'opération de multi-retournement ainsi que l'erreur individuelle de pas de l'image métrologique de la roue dentée (étalon). En ne retenant comme source de perturbation de la mesure que les erreurs de type aléatoire déterminées expérimentalement sous forme d'erreur de répétabilité modélisée par une loi normale d'écart type 0,6 micromètres, il est possible de prévoir l'incertitude sur l'erreur individuelle de pas de l'image métrologique. En appliquant les recommandations de la norme, l'erreur individuelle de pas est obtenue par la mesure d'un point par flanc, son incertitude après l'opération de multi-retournement en 14 positions peut donc être estimée par $\frac{0,6 \cdot \sqrt{2}}{\sqrt{14}}$ soit 0,23 micromètre (AGMA, 2001). En appliquant, une stratégie d'identification globale de l'erreur de pas sur les 20 points de chaque flanc, l'incertitude sur le nouveau mesurande devient $\frac{0,6 \cdot \sqrt{2}}{\sqrt{14} \cdot \sqrt{20}}$ soit 0,05 micromètre (Baudouin *et al.*, 2003 ; Pfeifer *et al.*, 2001). Ces

résultats ainsi que ceux d'autres caractéristiques de la roue dentée (épaisseur circulaire, erreurs de profil, \square) ont été confirmés par des simulations de type Monte-Carlo. Ces incertitudes sont toutefois à relativiser car elles ne tiennent pas compte des perturbations liées à l'état de surface de la pièce et des dérives des erreurs systématiques durant l'opération de multi-retournement.

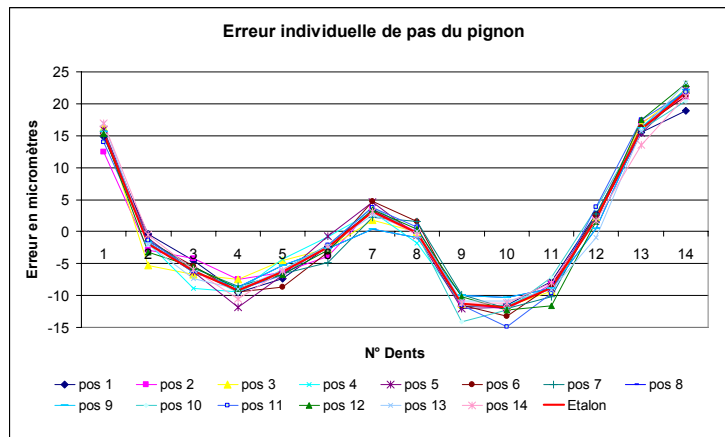


Figure 5. Erreur individuelle de pas des 14 mesures et de l'étalon

La différence de chaque mesure de l'erreur individuelle de pas faite pour les Z positions du plateau exprimée dans le repère machine avec le résultat de l'image métrologique de la roue dentée donne les erreurs pratiques de la machine à mesurer tridimensionnelle (MMT) traduites en leur influence sur l'erreur individuelle de pas de la roue dentée (Fig. 6). C'est donc l'erreur de mesure sur cette caractéristique qui est faite lorsque l'on mesure de manière classique la roue dentée sur la machine à mesurer.

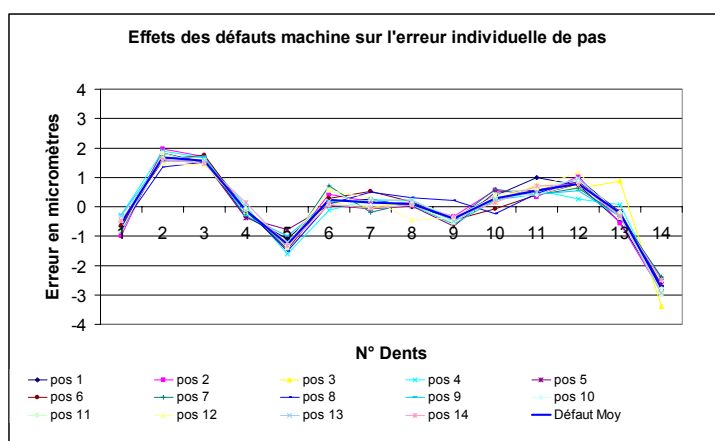


Figure 6. Différence de l'erreur individuelle de pas des 14 mesures avec l'étalon

On identifie sur cette signature des défauts de la machine, une erreur du second ordre de l'angle positionnant les dents d'une amplitude 0,8 micromètre. Elle caractérise le cumul de l'erreur de linéarité relative des règles X et Y avec l'erreur de perpendicularité XY de la machine. On identifie surtout une erreur du 3^{ème} ordre d'amplitude 1,2 micromètres caractéristique du défaut en trilobe du palpeur dynamique utilisé.

La variation autour de la valeur moyenne de la signature des défauts de la machine sur l'erreur individuelle de pas de chaque mesure caractérise la répétabilité pratique sur sa détermination. On obtient un écart type de 0,2 micromètre, alors que l'écart type de l'incertitude de répétabilité sur cette caractéristique peut être théoriquement estimé à $\pm 0,19$ micromètre ($\approx \frac{0,6 \cdot \sqrt{2}}{\sqrt{20}}$; 0,6 micromètres est l'écart type déterminé expérimentalement de la répétabilité de la machine sur l'acquisition d'un point). Ces résultats sont parfaitement cohérents et crédibilisent les estimations d'incertitudes réalisées ainsi que le statut d'étalon de l'image métrologique obtenue.

5. Conclusion

Le principe du multi-retournement apporte une solution pratique à l'obtention de roues dentées « étalons ». Il ne s'agit pas ici de fabriquer un étalon physique de qualité largement supérieure aux pièces de production. Le protocole de mesure associé au processus mathématique d'élimination des erreurs systématiques et de moyennage des erreurs à caractère aléatoire de la machine à mesurer tridimensionnelle (MMT) permet de connaître la géométrie d'une pièce de production avec un niveau d'incertitudes très faibles. Le coût d'obtention d'un étalon est ainsi considérablement réduit.

Les caractéristiques fonctionnelles du pignon ne faisant intervenir que les points mesurés issus d'une même famille, telles que le pas, sont totalement exemptes des erreurs systématiques de la machine à mesurer tridimensionnelle (MMT). En revanche, pour connaître finement la géométrie complète de la pièce étudiée, pour caractériser les caractéristiques fonctionnelles qui mettent en œuvre plusieurs familles de points, telles l'épaisseur circulaire ou le défaut de forme, il reste à quantifier les constantes qui positionnent les familles de points les unes par rapport aux autres.

L'image métrologique et sa pièce physique associée peuvent alors servir à qualifier d'autres endroits de la machine ou permettre un suivi périodique de la machine adapté au contrôle de ce même type de pièce. Il est même envisageable d'implémenter un opérateur de correction, dédié à un type de pièce et un espace machine, qui serait appliqué aux mesures de toutes les pièces.

Remerciements

Les auteurs tiennent à remercier J.C. Vervisch, technicien de l'ENSAM de Lille pour son aide lors des mesures expérimentales, P. Martin, responsable de l'équipe Ingénierie des Fabrications du LGIPM pour le suivi scientifique de ces travaux et P. Secordel, Directeur technique d'Ascoforge Safe pour sa confiance et le déploiement industriel de ces travaux.

6. Bibliographie

- Baudouin, C. Bigot R., Leleu S., Muller N. et Martin P.- "Gear geometric control software : approach by entities" - 36th CIRP International Seminar on Manufacturing Systems : Progress in Virtual Manufacturing Systems, Saarland University, Saarbrücken, Germany, pp. 335-340, 2003, June 03 - 05
- Berviller L. - "Conception et fabrication intégrées de pièces Net Shape. Application aux différentiels forgés" - Thèse de doctorat, ENSAM, Metz, 2005

- Berviller L., Baudouin C., Bigot R. et Leleu S. - "Technological traceability and circular thickness measurement" - 7th International Conference Machine Building Technics and Technology, AMTECH 2003, Varna, Bulgarie, pp. 1-9, 2003, October 03-05
- Bouaziz M. - "Contribution au contrôle des engrenages sur machine à mesurer tridimensionnelle" - Thèse de doctorat, Ecole Nationale Polytechnique Algérienne, Alger, 1996
- Coorevits T. et David J.M., "Elimination of geometrical errors by permutations □Application to a rotary table", Annals of the CIRP, vol. 40, janvier 1991
- Coorevits T. et David J. M. - "Le contrôle tridimensionnel sur machine à mesurer et machine-outil" - Renishaw / Techno-Nathan, 1991
- Dean T. A. - "The net-shape forming of gears" - Materials & Design, vol. 21, pp. 271-278, 2000
- Goch G. - "Gear metrology" - CIRP annals, vol. 52, pp. 659-695, 2003
- Henriot G.- "Engrenages : Conception, Fabrication, Mise en □uvre" - 7^e édition, Dunod, ISBN 2 10003903 2, 1999
- Kunzmann H., Trapet E., Waidele F.. Results of the International Comparison of Ball Plate Measurements in CIRP and WECC. Annals of the CIRP 1995; 44; 479□482.
- Leleu S. - "Contribution à l'évaluation des angles - conception, réalisation et validation d'un plateau pivotant de très haute précision - vers une référence nationale" - Thèse de doctorat, ENSAM, Lille, 2000
- Norme ANSI/AGMA 2009-B01 - "Bevel gear classification, tolerances, and measuring methods" - American Gear Manufacturers Association, 2001
- Pfeifer T., Kurokawa S. and Meyer S., "Derivation of parameters of global form deviations for 3-dimensional surfaces in actual manufacturing processes", Measurement, Vol. 29, pp. 179-200, avril 2001
- Sammartini M. and De Chiffre L., "Development and validation of a new reference cylindrical gear for pitch measurement", Precision Engineering, Vol. 24, pp. 302-309, janvier 2000
- Trapet E., Franke M., Hartig F., Shwenke H., Waldele F., Cox M., Forbes A., Delbressine F., Schellekens P., Trenk M., Meyer H., Moritz G., Guth T., Wanner N. Traceability of Coordinate Measurements According to the Method of the Virtual Measuring Machine, Part 2 of the Final Project MAT1-CT94□0076, sponsored by European Commission under the Standards, Measurements, and Testing Programme. Braunschweig, Germany: PTB, 1999.