



**HAL**  
open science

## Gestion des données techniques pour l'ingénierie de process - Un cadre de référence pour l'ingénierie des systèmes d'information technique

Bernard Yannou, Rebiha Bacha

### ► To cite this version:

Bernard Yannou, Rebiha Bacha. Gestion des données techniques pour l'ingénierie de process - Un cadre de référence pour l'ingénierie des systèmes d'information technique. *Revue Internationale de CFAO et d'informatique graphique*, 2005, 4 (18), pp.485-504. hal-00748734

**HAL Id: hal-00748734**

**<https://hal.science/hal-00748734>**

Submitted on 18 Mar 2013

**HAL** is a multi-disciplinary open access archive for the deposit and dissemination of scientific research documents, whether they are published or not. The documents may come from teaching and research institutions in France or abroad, or from public or private research centers.

L'archive ouverte pluridisciplinaire **HAL**, est destinée au dépôt et à la diffusion de documents scientifiques de niveau recherche, publiés ou non, émanant des établissements d'enseignement et de recherche français ou étrangers, des laboratoires publics ou privés.

---

# Gestion des données techniques pour l'ingénierie de process

## Un cadre de référence pour l'ingénierie des systèmes d'information technique

**Bernard Yannou\*** — **Rebiha Bacha\*\***

\* *Laboratoire Génie Industriel, Ecole Centrale Paris*  
*Grande voies des vignes, 92295 Châtenay-Malabry*  
[yannou@lgi.ecp.fr](mailto:yannou@lgi.ecp.fr)

\*\* *Renault S.A., Technocentre, GRA 445, 1 avenue du Golf, 78288 Guyancourt, Cédex, France*

---

*RÉSUMÉ. Les maîtres d'œuvre et les maîtres d'ouvrage sont confrontés à des sérieuses difficultés dans les premières phases de l'ingénierie d'un Système d'Informations Techniques (SIT) au sein d'une entreprise manufacturière. Le but de notre travail est de permettre, dans le cadre applicatif de l'ingénierie de process, de mieux représenter les exigences des acteurs techniques du projet et de fournir un guide pour le déploiement de projets de systèmes d'information (SI). Un cadre de référence est donc proposé à partir de diagrammes de spécification standards, son processus d'élaboration étant rationalisé. Ce cadre peut même être considéré comme guide pour tout projet d'ingénierie d'un SI. Le cadre de référence et le guide ont été tous deux expérimentés lors de la mise en œuvre d'un système de Gestion Electronique de Documents (EDM).*

*ABSTRACT. Project managers and project owners face some difficulties at the early stages of the engineering of Technical Information Systems (TIS) within manufacturing companies. The goal is here, in the application area of Process Engineering, to better represent the actors' technical requirements and to provide a global guideline for IS deployment projects. A reference framework is hence proposed that makes use of standard specification diagrams; its elaboration process is rationalized. It may even be considered as a guideline for generic IS engineering. This guideline merges both bottom-up and top-down approaches. Both the framework reference and the guideline are experimented on the implementation of an Electronic Document Management (EDM) system.*

*MOTS-CLES: Ingénierie des Systèmes d'Information Techniques (SIT), Gestion des Données Produit-Process, Ingénierie de process, Architecture de Système d'Information.*

*KEYWORDS: Technical Information System (TIS) Engineering, Product/Process Data Management (P2DM), Process Engineering, Information System Architecture (ISA).*

---

## 1. Introduction

Ces dernières années, la gestion de données techniques en **ingénierie de production** a fondamentalement changé au sein des entreprises de construction automobile comme Renault. En effet, avec l'émergence des outils d'Ingénierie des Processus Assistée par Ordinateur (**IPAO**), les problèmes de la Gestion des Données Techniques (**GDT**) se sont reportés du produit (on parle aussi de **PDM** pour *Product Data Management* ou encore de **PLM** pour *Product Lifecycle Management* pour référencer les étapes du cycle de vie) vers l'ingénierie de production (voir tableau 1). Par exemple, deux systèmes PDM ont été mis en service avec succès chez Renault : un pour la gestion des nomenclatures de l'entreprise et l'autre pour la gestion des données géométriques des pièces. Cependant, il n'existe pas à ce jour d'équivalent d'un tel Système de Gestion de Données Techniques (**SGDT**) pour gérer les données d'ingénierie des process, bien qu'on commence à parler de **P<sup>2</sup>DM** (P<sup>2</sup> pour Product/Process).

	Logique Produit	Logique Process
Objet de conception	Produit avec ses différentes vues (as designed, as manufactured...)	Système industriel (Usine, Process et Ressources)
Clients créateurs	Acteurs du BE : designers, architectes, géomètres...	Bureaux de Méthodes : préparateurs, implanteurs, engageurs...
Nature de l'activité	Ingénierie du Produit : activités du BE liées à la définition du produit	Ingénierie de production : activités liées à la conception du process
Diversité /complexité	Configurations du produit : variantes et options du véhicule par exemple	Configurations du Process : hypothèses du système industriel
Maquette numérique	L'objet de visualisation est le produit et ses différentes composantes	L'objet de visualisation est le système de production, les flux...
Technologie cible	SGDT doté d'un environnement e-BOM <sup>1</sup> (e pour engineering)	SGDT avec M-BOM (M pour Manufacturing)
Intégration avec outils	outils CAO et calcul en BE : simulation, cotation du produit...	Outils IPAO : simulation de flux et du process, implantation d'ateliers
Standardisation	spécifications du produit, ses différentes configurations...	Classification des opérations et des ressources, structure d'un site...

**Tableau 1.** Conception du produit et conception du process : éléments comparatifs

L'ingénierie de production ou de « process » a été longtemps négligée relativement à l'ingénierie de produit, tant au niveau des pratiques industrielles que de la recherche. Cependant, il y a sans aucun doute des gains économiques très importants à réaliser en gérant mieux les données de process. Les projets de **mise en œuvre des Systèmes d'Informations Techniques (SIT)** pour l'ingénierie de production rappellent les débuts de la CAO et ceux de la mise en place des PDM au

<sup>1</sup> BOM (Bill Of Materials) : structure de graphe arborescente pour gérer la nomenclature.

sein des bureaux d'études. En effet, ces projets pâtissent de difficultés que l'on peut classer en deux catégories (Gzara *et al*, 2000) :

- Le manque de modèles de spécification en ingénierie de domaine,
- L'absence de démarche globale pour la conduite d'un projet de développement de Système d'information (SI).

C'est dans ce contexte que s'inscrit la problématique de cet article. Il traite de deux aspects du domaine de l'ingénierie des SIT :

- L'élaboration du **référentiel du domaine de l'ingénierie de production**. Celui-ci doit traduire, à l'aide de modèles de spécification compréhensibles et standards, les besoins de la maîtrise d'ouvrage et de la maîtrise d'œuvre en GDT. Il doit contenir les principaux objets métier structurés et leurs règles de gestion. Il peut alors servir comme cadre de référence pour le développement des futurs SIT en entreprise.
- La rationalisation de la **démarche d'élaboration du référentiel** et plus globalement de la **conduite des projets de nouveaux SIT** en entreprise. La démarche se veut participative, afin d'impliquer au mieux tous les acteurs, et contextuelle pour répondre à la dynamique de tels projets.

La composition de l'article se compose alors de la manière suivante. Le **chapitre 2** est consacré à la description de la problématique industrielle, telle que nous l'avons perçue chez le constructeur Renault. Nous introduisons d'abord quelques constats ayant des conséquences directes sur la GDT. Nous poursuivons notre analyse du terrain par la présentation des besoins des principaux acteurs impliqués dans ces projets : la maîtrise d'ouvrage et la maîtrise d'œuvre. Nous terminons ce chapitre en expliquant les goulots d'étranglements à la mise en œuvre des SIT en entreprise. Nous explorons dans le **chapitre 3** les solutions potentielles se trouvant dans la littérature. Nous justifions pour l'élaboration du référentiel SI du domaine les choix des techniques de modélisation utilisées ainsi que, sur le plan méthodologique, celui de l'utilisation simultanée des approches ascendante et descendante. Nous intégrons ainsi les différentes sources d'acquisition des connaissances en ingénierie du domaine. Le **chapitre 4** est une description de ce cadre de référence. On décrira uniquement la structure des objets métiers. Dans le **chapitre 5**, une mise en œuvre du cadre de référence, selon l'approche méthodologique décrite au sein du chapitre 4, est réalisée sur un projet de Gestion Electronique de Documents (**GED**). Les avantages de l'application sont décrites et le retour d'expérience de l'industriel sur le projet est effectué. Le **chapitre 6** conclue sur une évaluation de notre contribution, sur les conditions d'une mise en œuvre systématique sur des nouveaux projets de développement des SI de grande taille, sur les difficultés rencontrées et les perspectives à ce travail.

## 2. Défauts et dysfonctionnements des SIT actuels

La conception verticale des progiciels d'IPAO, l'absence d'interopérabilité entre eux et le morcellement du processus d'industrialisation sont probablement les causes principales des dysfonctionnements récapitulés ici :

- *Difficulté d'accès et d'évolution des SIT existants* : les SIT actuels tels qu'ils existent dans des entreprises comme Renault ne peuvent plus supporter le nombre croissant des utilisateurs et le volume croissant des données. Les extractions d'informations deviennent des tâches fastidieuses et leur maintenance est quasi impossible.
- *Ressaisies et Itérations* : elles sont observées tout au long du projet véhicule, de passage de jalons et durant les échanges de données incontournables entre applications du métier process.
- *Redondance et perte d'informations* : La perte d'informations peut se produire au moindre transfert d'informations entre acteurs, conséquence de la non informatisation des échanges d'une part et de la rupture entre les outils d'ingénierie et d'exploitation d'autre part.
- *Absence de standardisation et de structuration* des données techniques du process : les terminologies employées pour décrire les mêmes objets process<sup>2</sup> divergent d'un métier à l'autre. Ils ne sont pas structurés et leur évolution (cycle de vie et maturité) n'est pas gérée. De surcroît, l'activité d'ingénierie de process n'est pas tout à fait rationalisée.

Détaillons quelque peu un exemple très représentatif des difficultés de la conception des process chez Renault due à la non adaptation des SIT : la conception du Bord de Chaîne<sup>3</sup> (BdC). En effet, sa conception est fort complexe de par l'implication simultanée de plusieurs métiers process et par le fait que son processus de conception et les règles de construction et de dimensionnement du BdC ne sont actuellement pas formalisés (ou rationalisés). Ainsi, le préparateur et l'engageur ont la charge d'optimiser la surface du BdC en fonction des contraintes liées à l'engagement des opérateurs affectés aux postes. Le logisticien préconise les emballages des pièces et les meubles où les stocker. Il a en plus la charge de dimensionner le stock de sécurité, de définir les fréquences et les lots d'approvisionnement. L'implanteur, quant à lui, a la charge de répartir les surfaces disponibles pour implanter les équipements appropriés. Plusieurs outils logiciels ont été développés à ces fins mais sans apporter de réelles satisfactions. Conçus pour

---

<sup>2</sup> Nous convenons d'appeler « objet process », les données manipulées en ingénierie de production. Elles concernent l'ensemble des caractéristiques du système industriel, des opérations, des ressources...

<sup>3</sup> Bord de Chaîne : surface de stockage et d'encyclage des pièces avec leurs emballages prêts à approvisionner les postes de travail. Les emballages sont stockés dans des meubles et différents supports et ils arrivent au Bord de Chaîne depuis le magasin selon des règles logistiques et de manutention.

une direction et un type d'acteurs donnés, ces logiciels couvrent partiellement le problème de conception du BdC et ne prennent pas en compte l'ensemble des contraintes et des informations juste nécessaires à la construction du BdC dans sa globalité. De plus, ces outils imposent a priori des saisies de données de détail indisponibles en avant-projet et ne sont pas non plus connectés aux systèmes documentaires... Pour concevoir de manière optimale un BdC (plus globalement un système industriel) il serait nécessaire d'intégrer ces différentes activités. L'approche présentée dans ce papier a pour objectif à terme de fournir des solutions de déploiement de SIT réellement adaptées à une ingénierie intégrée des processus.

En plus de ces dysfonctionnements liés à l'activité quotidienne des utilisateurs métiers, les acteurs en charge de la mise en œuvre des SIT sont également soumis à *la lenteur dans la conduite de ces projets SIT* et à *la présence des ruptures dans les jalons*. En conséquence, les produits une fois livrés risquent d'être obsolètes face aux évolutions permanentes des besoins et des stratégies de l'entreprise. Cette problématique est liée en grande partie à :

- *La difficulté de communication entre les principaux acteurs* : la maîtrise d'ouvrage qui est en charge d'exprimer les besoins en matière de GDT, et la maîtrise d'œuvre devant traduire ces besoins en spécifications fonctionnelles. Notons la même difficulté dans les échanges avec les partenaires du projet (éditeur du PDM, sociétés de prestations...). La cause principale à ce problème est que les modèles d'expression utilisés sont informels, voire inexistantes en phases amont d'ingénierie de besoin.
- *L'absence d'un guide méthodologique* suffisamment flexible et contextuel pour mieux appréhender les singularités des projets. Les méthodes formelles proposées dans la littérature sont difficiles à adapter et ont échoué dans les projets antérieurs.

Ajoutons à cela, *le manque de rationalisation des processus d'ingénierie de production*, qui pose des difficultés de formalisation de ses données. L'interdépendance des activités d'ingénierie produit/process ne facilite pas non plus cette tâche.

### **3. Techniques et méthodologie**

Pour résoudre les dysfonctionnements cités auparavant, deux grands choix ont été faits concernant la démarche globale de réalisation du référentiels, et les techniques de modélisation.

### 3.1. Choix d'une stratégie intégrée : ascendante et descendante

En partant de la volonté à la fois d'élaborer un cadre de référence pour l'ingénierie de la production et de rationaliser un guide de déploiement d'un projet de SI, nous avons décidé d'investiguer :

- Les méthodes d'ingénierie des SI aussi bien académiques que pratiques (Avison *et al*, 1995; Whitten *et al*, 2001).
- Les développements des SIT en entreprise qui s'inspirent principalement des méthodes d'ingénierie des SI. Nous étudions les travaux de structuration de données techniques (Harding *et al*, 1999; Zhao *et al*, 1999) et quelques aspects méthodologiques liés au développement même des SIT (Chen *et al*, 1998) et plus particulièrement des mises en œuvre des technologies de SGDT (McIntosh, 1995; Pels, 2000). Notons qu'il existe très peu de travaux qui s'inscrivent dans cette dernière thématique. Citons également les travaux sur l'ingénierie des patrons (Gzara *et al*, 2000).

A partir de cette littérature, deux approches principales peuvent être distinguées :

- **L'approche descendante** : c'est une approche classique qui emprunte les techniques traditionnelles d'analyse du domaine (*domain analysis*) longtemps appliquée dans les méthodes de type MERISE (Kettani *et al*, 1998). Elle a l'avantage d'analyser le domaine dans sa globalité avant d'analyser les composants du système. Cette stratégie est nécessaire pour intégrer les nouveaux besoins métiers (« business requirements) de l'entreprise qui ne sont capitalisés dans aucun composant. Toutefois, cette analyse peut, à notre avis, s'effectuer en même temps que l'analyse ascendante suivante.
- **L'approche ascendante** : La stratégie ascendante a longtemps été utilisée dans les méthodes de conception à base d'objets et par ou pour la réutilisation. Parmi les approches réutilisables d'ingénierie des composants, deux méthodes ont attiré notre attention : l'analyse des similarités et la recherche d'analogies (Castano *et al*, 1992; Cauvet *et al*, 2001). Toutes deux se rejoignent dans l'étude des modèles de spécification : schémas conceptuels, physiques... Les techniques de retro-ingénierie (*reverse engineering*) sont utilisées pour analyser les bases de données existantes. Cette stratégie peut s'appliquer indépendamment de la politique de développement des SIT en entreprise (qui peut être sous-traitée).

Habituellement, ces deux stratégies étaient appliqués séparément. Dans ce travail, elles ont été appliqués simultanément.

### 3.2. Les techniques de modélisation choisies

Pour résoudre les problèmes cruciaux de la mise en œuvre des SIT en entreprise, nous avons exploré les solutions potentielles décrites dans la littérature. Nous proposons alors une classification des approches en 4 catégories :

1. Technologies d'information et supports d'intégration, travaux pour la plupart menés par les organismes de normalisation. Ils se préoccupent des modes d'échange, de standardisation ainsi que des plates-formes d'intégration en entreprise.
2. Modèles de spécification en ingénierie des SI (Avison *et al*, 1995; Whitten *et al*, 2001) et langages spécifiques aux données techniques (Cutting-Decelle *et al*, 2000; Gruninger *et al*, 2000).
3. Architectures de références et techniques de modélisation en entreprise (entreprise modeling) (Cook, 1996; Vernadat, 1996). On peut citer les approches CIMOSA et GRAI (voir (Vernadat, 1996)) en ingénierie de production.
4. Ateliers de Génie Logiciel (AGL) qui permettent d'instrumenter ces techniques et d'automatiser de nombreuses tâches présentes en conduite de ces projets informatiques.

Plusieurs techniques de modélisation sont retenues pour élaborer le référentiel :

- **Le point n° 1**, précédemment évoqué, est quelque peu prématuré car le travail de structuration des informations doit avoir lieu avant de penser standardisation ; notre problématique se situe plus en amont.
- **Du point n° 2**, nous réutilisons la terminologie adoptée au sein des langages de données techniques comme MANDATE<sup>4</sup> (Cutting-Decelle *et al*, 2000) et PSL<sup>5</sup> (Gruninger *et al*, 2000). Ils présentent un apport dans la rationalisation des terminologies du domaine. Nous retenons également les modèles entités/associations ou *relationnels* et la notation UML<sup>6</sup> (Muller, 1999). Le choix des modèles *relationnels* est justifié par la nécessité impérieuse de réutiliser les bases de données existantes utilisées au jour le jour et qui sont justement basées sur ce modèle. Les patrons d'analyse et de conception (Fowler, 1997) sont aussi adaptés pour exprimer les problèmes de spécification ou pour affiner les structures de données. Enfin, nous choisissons d'utiliser des techniques de BPM (*Business Process Modelling*) car nous voulons aussi adopter une stratégie descendante pour l'analyse du domaine.

---

<sup>4</sup> MANDATE (« Manufacturing Data Exchange ») est une pré-norme ayant pour objectif de rationaliser une structure de données pour le process de fabrication.

<sup>5</sup> PSL signifie « Process Specification Language ».

<sup>6</sup> UML signifie « Unified Modelling Language ».



- **Du point n° 3**, Le cadre de Zachman (Zachman, 1987) a été retenu (voir figure 1). C’est un schéma de classification des modèles de spécifications suivant les 6 dimensions fondamentales d’un SI (*data* ou QUOI, *function* ou COMMENT, *network* ou OU, *people* ou QUI, *time* ou QUAND, *motivation* ou POURQUOI) et les 6 niveaux d’abstraction (objective scope, enterprise model, system model, technology model, detailed model, functioning enterprise). Seules les cases grisées dans la figure 1 ont été modélisées dans ce qui va suivre de ce travail.
- Enfin, **du point n° 4**, l’AGL retenu : System Architect de Popkin Software (Popkin, 2000), intègre les techniques de modélisation décrites précédemment et les principes du cadre de Zachman.

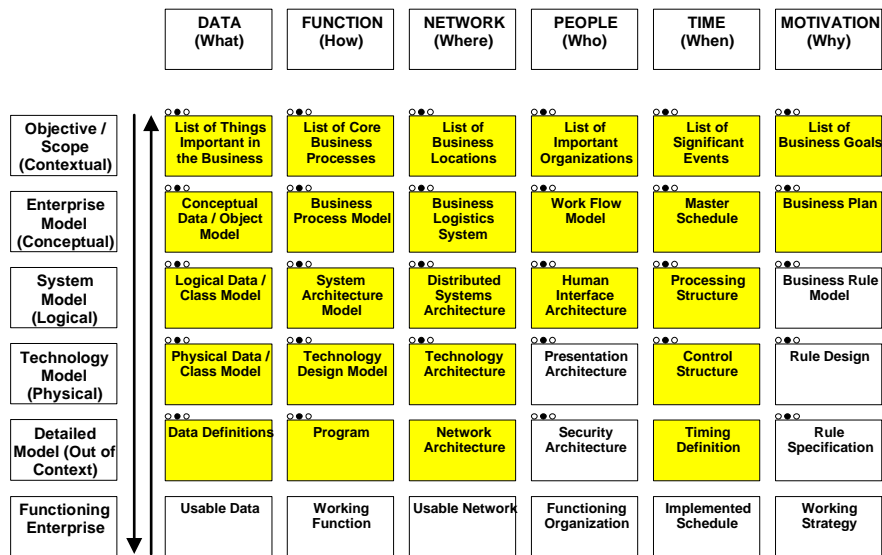


Figure 1. Cadre de Zachman : couverture des modèles retenus (en grisé)

### 3.3. Scénario de développement du cadre de référence

Le scénario suivi pour l’élaboration du référentiel du domaine, que nous proposons est donné en figure 2. Les trois hauts niveaux d’abstraction (contextuel, opérationnel et logique) forment le référentiel. Une fois construit, le référentiel devient un modèle contextuel pouvant servir en phase d’ingénierie de besoin pour le développement de nouveaux SIT. Il est présenté à l’aide de l’événement « référentiel existant » au niveau contextuel. Nous mettons aussi en italique les tâches concernées par le data model afin de les distinguer de celles du business model. Ce scénario prend en compte les contraintes environnementales du projet ; par exemple, la

réutilisation des SIT existants est illustrée par la présence des flèches ascendantes traduisant l'acte de rétro-ingénierie. Rappelons à nouveau que les démarches existantes (Pels, 2000; Zhao *et al*, 1999) utilisent jusqu'à présent soit des démarches ascendantes ou descendantes mais presque jamais les deux à la fois.

Les livrables de la démarche sont soulignées en figure 2 par des flèches allant de droite à gauche. Ils sont composés de définitions et de modèles de spécifications à tous niveaux. Citons concrètement, une aide à la documentation des processus métiers, des modèles de spécifications, des architectures de bases de données.

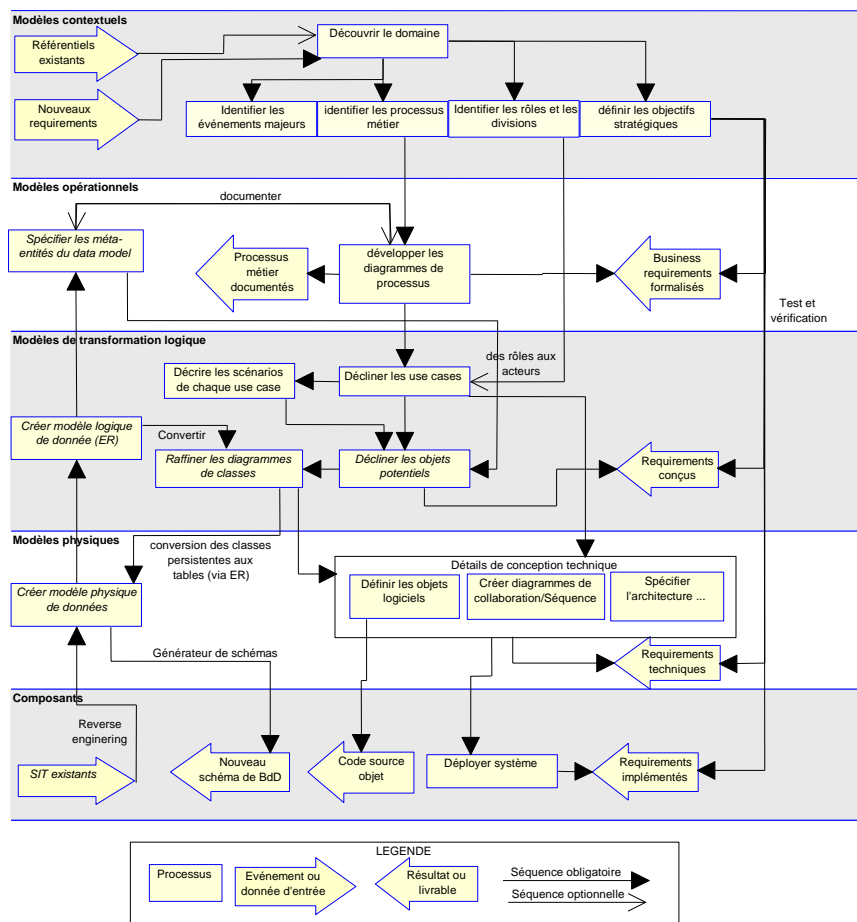
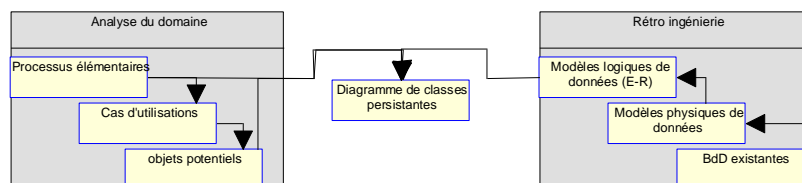


Figure 2. Le scénario descendant et ascendant d'élaboration du cadre de référence

#### 4. Un cadre de référence pour l'ingénierie de process

La figure 3 illustre comment sont déclinés les objets métiers depuis les deux approches de rétro-ingénierie et d'analyse du domaine. Ces objets métiers sont classés suivant les 4 méta-entités décrites dans le chapitre qui suit.



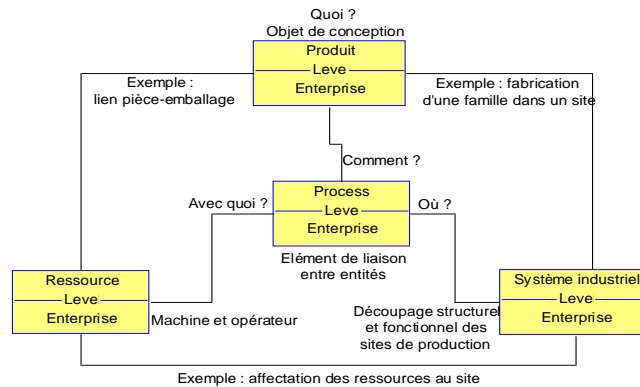
**Figure 3.** Processus de déclinaison des objets métiers à partir des deux approches

##### 4.1. Les méta-entités

Les objets métiers déclinés au cours de l'analyse du domaine et de la rétro-ingénierie sont classés selon les 4 méta-entités suivantes (voir figure 4) :

- **Produit** : On y regroupe les objets métiers liés au produit (pièce, organe) selon les 2 vues fonctionnelle et structurelle. On réutilise le SI produit de l'entreprise.
- **Process** : ensemble d'opérations, d'actions, de procédés agissant sur un milieu extérieur (matières premières, constituants, documents, personnes...) pour en changer les caractéristiques (Grüniger *et al*, 2000). Ces caractéristiques peuvent être :
  - Physico-chimiques (processus de transformation) : opérations d'usinage, d'assemblage...
  - Géographiques (processus de déplacement, de transport) : déplacement d'un opérateur sur une ligne de production, convoyage d'une pièce, ...
  - Psychologiques (processus de formation, de vente) : formation de l'opérateur à une technique de montage, lecture d'une fiche documentaire au poste...
- **Ressource** : tout périphérique, outil ou moyen qui contribue à la réalisation de biens ou des services du domaine process. Une ressource est caractérisée par des propriétés ou des comportements mesurables tels que : le rendement, la fiabilité, l'engagement, la consommation etc (Cutting-Decelle *et al*, 2000).

- **Système industriel** : Les objets du système industriel caractérisent les sites de production et permettent de décrire les fonctionnements (ex: schémas des flux pièces et organe) ainsi que les organisations (Ex: structure des ateliers).



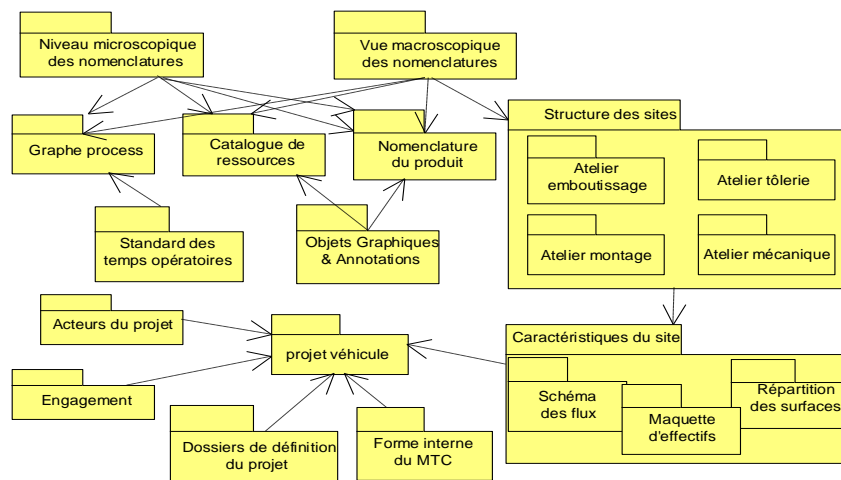
**Figure 4.** Les quatre méta entités du data model : liens centrés process

Ces entités peuvent se matérialiser sous différents formats : documents, fichiers de spécifications..., modèles graphiques 2D/3D, ou une référence donnée au sein d'une nomenclature. Cette classification en méta-entités rappelle le principe de l'organisation en paquetages, une technique communément utilisée pour la modélisation objet.

#### 4.2. L'organisation en paquetages

Un paquetage doit contenir des items sémantiquement proches, liés entre eux pour former un tout cohérent et suffisamment indépendant des autres composants (voir (OMG, 1999)). Ces items peuvent être des classes d'objets, des cas d'utilisation, d'autres paquetages, voire des diagrammes.

Le regroupement des objets métiers en paquetages a pour objectif de faciliter la maintenance et l'évolution du data model, tant au niveau des objets manipulés que des règles de gestion correspondantes. UML ne propose pas spécifiquement de diagramme de paquetages mais il a été possible de le construire à l'aide du diagramme de classes (voir aussi (Muller, 1999) pour un exemple de mise en œuvre dans le contexte de UML). Un bon découpage doit tenir compte de plusieurs critères : ils doivent être un moyen de structuration, d'organisation des acteurs du projet, de gestion des configurations et un moyen de réutilisation (Kettani *et al*, 1998). Au bilan, les paquetages sont homogènes vis-à-vis des finalités (correspondant à des attentes uniques des acteurs), vis-à-vis des évolutions, de la couverture organisationnelle et géographique et du cycle de vie des objets contenus.



**Figure 5.** Diagramme initial des paquetages

Nous proposons ainsi des paquetages (voir figure 5) regroupant les méta-entités (produit, process, ressource et système industriel), décrivant les types d'objets métiers (document, graphique...), résultant des cas d'utilisation étudiés (engagement, répartition des surfaces...), et classant les objets par niveaux de granularités (niveau macroscopique et microscopique des objets métier...).

#### 4.3. Les nomenclatures

A ce stade, pour affiner la structure de données, les notions de nomenclature et de vues métiers ont été utilisées. Des  *patrons abstraits d'analyse*  issus de la littérature ont été adaptés pour réaliser ces nomenclatures. D'après Inmon (Inmon  *et al* , 1997), une nomenclature est «  *une liste des pièces utilisées dans un process de fabrication en prenant en compte les relations d'assemblage du produit. Une nomenclature est une structure récursive classique*  ».

La figure 6a décrit la nomenclature produit. Celle-ci est une définition structurelle et fonctionnelle produit. Les classes : niveau supérieur, niveau intermédiaire et niveau de base représentent un découpage fonctionnel générique valable pour toute famille véhicule. Cette structuration est l'instanciation du patron « Organisation Hierarchy » de Fowler (Fowler, 1997). Exemple, « équipements extérieurs » (niveau supérieur) est composé de trois niveaux intermédiaires : enjoliveurs, accessoires et protection. Le niveau intermédiaire « protection » est divisé en cinq niveaux de base : protection dessous de caisse, bouclier avant, anti-projections, bouclier arrière et protection latérale et arrière.

A ce découpage est attachée une composition récursive des fonctions relatives à une famille véhicule (l'instanciation du patron abstrait « Composite » de Gamma (Gamma *et al*, 1995)) . Suivant la variante et la solution de chaque fonction élémentaire, il correspond une ou plusieurs pièces génériques. La pièce générique peut être un assemblé de pièces ou une (référence de) pièce élémentaire<sup>7</sup>. Cette structure est également représentée à l'aide du patron « Composite » de Gamma (Gamma *et al*, 1995).

La figure 6b représente la nomenclature process. Elle s'inspire des niveaux de la nomenclature produit (granularité et nombre). La classe abstraite « processus métier », divise le métier d'ingénierie de production en processus primaire, secondaire et « opération générique ». Cette structure, reposant sur le patron « Organisation Hierarchy » de Fowler (Fowler, 1997), possède les mêmes rôle et niveau de granularité que sa partie homologue en produit. A l'aide des trois classes : opération générique (abstraite), gamme opératoire (composite) et opération (composant) forment le patron composite de Gamma (Gamma *et al*, 1995). La gamme opératoire est une composition récursive des opérations. La classe opération, étant la feuille de l'arbre, est documentée avec un mode opératoire, un standard des temps opératoires etc. La partie droite de la figure 6b montre un exemple d'instanciation du process.

La nomenclature de ressources est décrite en figure 6c. On rattache à l'organisation hiérarchique des métiers d'ingénierie de production (processus métier) la classe abstraite moyen générique. Celle-ci forme, avec la classe composite équipement et la classe composant outillage une structure récursive (Gamma *et al*, 1995). De par le choix d'inclure les ressources humaines dans la nomenclature, la classe Opérateur se voit hériter de la classe moyen générique. La partie droite de la figure 6c est un exemple d'instanciation suivant cette structure.

La figure 6d présente une structure générique du système industriel. La classe abstraite système industriel divise le site en ateliers en empruntant le patron « Organisation Hierarchy » de Fowler (Fowler, 1997). Nous distinguons différents types d'ateliers suivant ses activités. Les découpages des ateliers se distinguent par les propriétés et les comportements des classes les constituant.

Ces 4 nomenclatures sont liées entre elles à différents niveaux de granularité et notamment entre les feuilles de ces nomenclatures, comme par exemple entre les « opérations postes » et les « équipements ».

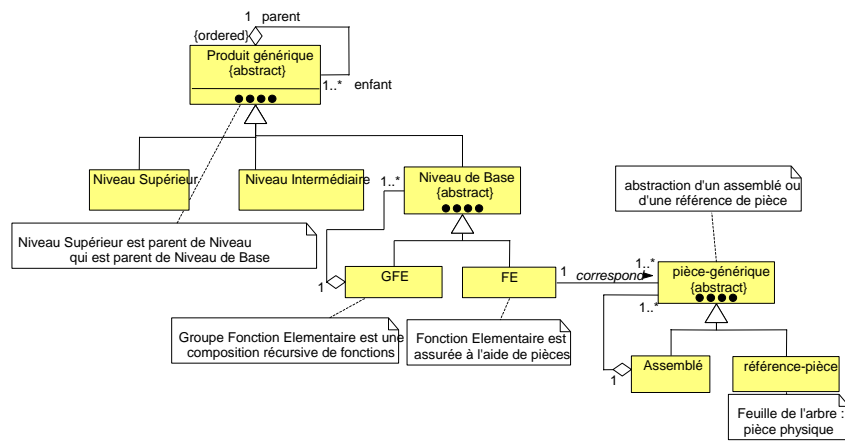
---

<sup>7</sup> Il faut toutefois noter qu'une pièce élémentaire peut être un assemblé aux yeux du fournisseur. Pour un constructeur qui importe environ 70% des pièces du véhicule, celui-ci ne doit pas démanteler les modules importés ; ils sont montés tels qu'ils sont et donc leur décomposition est inutile.

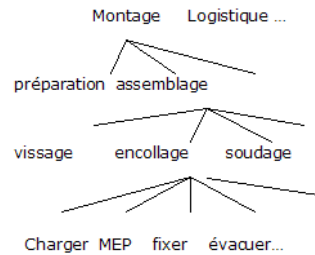
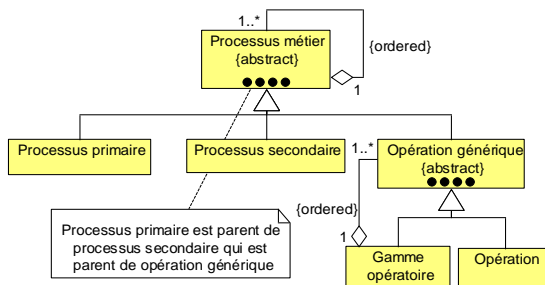
4.4. Les vues des objets métiers

Différentes « vues métiers de l'entreprise » peuvent être extraites de ces nomenclatures. La notion de vue peut être définie comme « une perception sélective de l'entreprise qui accentue beaucoup des aspects particuliers et en néglige d'autres » (AIT, 1998).

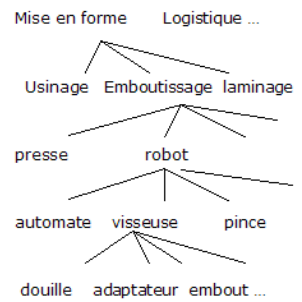
(a) Produit



(b) Process

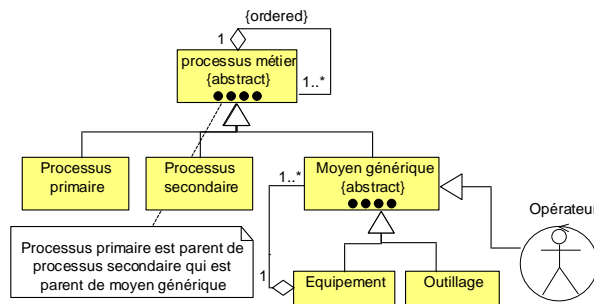


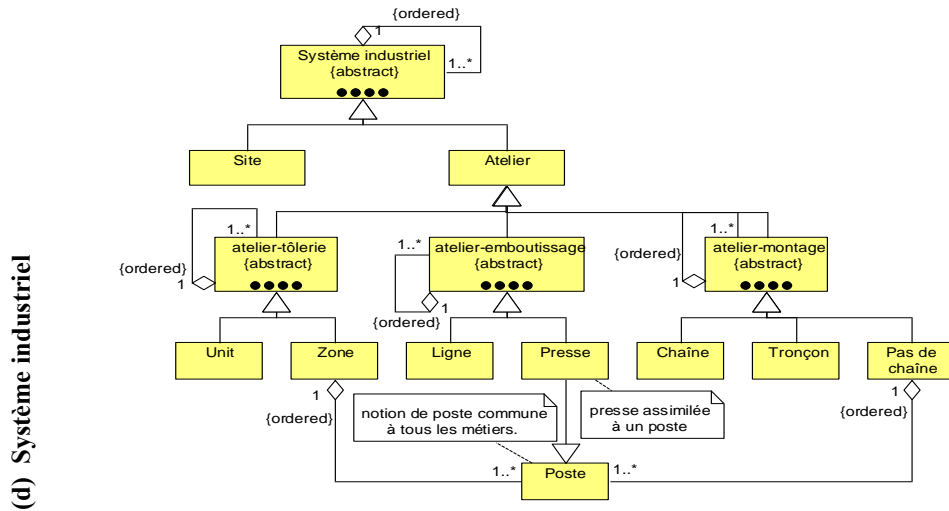
Exemple d'instanciation



Exemple d'instanciation

(c) Ressource





**Figure 6.** Les 4 nomenclatures produit, process, ressource et système industriel

Concrètement, les cas d'utilisation métier peuvent être à l'origine de la vue. Ils sont issus des activités étudiées (préparation, implantation, engagement...) et génèrent de nouveaux objets. Ces objets sont répartis dans les paquetages illustrés sur la figure 5. Les paquetages, tout en étant suffisamment autonomes, peuvent dépendre des autres paquetages ; ils complètent notamment l'infrastructure du data model basée sur les quatre nomenclatures – produit, process, ressource et système industriel.

Citons brièvement un exemple. Une « ressource » possède plusieurs rôles en ingénierie de production. Par exemple, l'objet « équipement » possède des propriétés intrinsèques telles que son identifiant, ses composants (outillages), sa fonction principale etc. En revanche, suivant le processus métier dans lequel il est employé (chiffrage, implantation, simulation...), l'équipement se voit assigné dans un contexte particulier (hypothèses du projet véhicule) plusieurs rôles dépendants des activités d'ingénierie de production ; l'équipement peut être :

- Chiffré dans le cas d'études d'investissements.
- Numérisé à des fins des études de faisabilité du process.
- Implanté sur les sites, occupant ainsi des surfaces d'ateliers.
- Simulé en lui attribuant des propriétés sur la fiabilité, le rendement etc.



### 5. Mise en œuvre sur un cas d'étude

Le cadre de référence présenté dans les chapitres précédents a été instancié sur un projet de prototypage d'un système de Gestion Electronique de Documents (GED) dont le domaine est l'ingénierie des process (d'assemblage). L'enjeu de cette maquette est de tester la robustesse du modèle de données process et d'implémenter les fonctions de GDT (effectivité ou encore version, gestion des configurations<sup>8</sup>, etc...). Un exemple des documents types dont on aimerait automatiser les fonctions de gestion est fourni en figure 7 ; ce document est dénommé FOS, pour Feuille Opération Process.

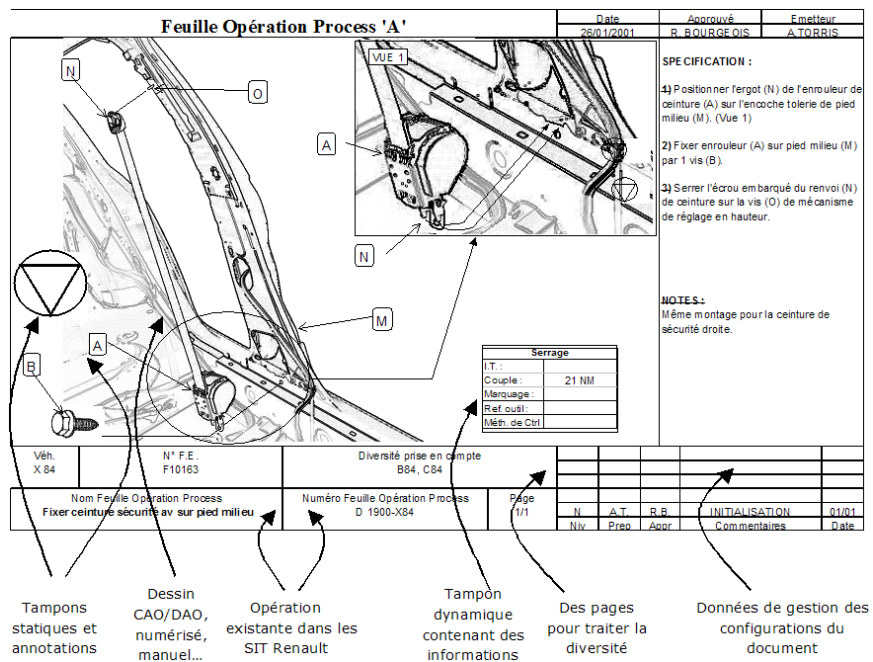


Figure 7. Contenu informationnel du document FOS A

#### 5.1. Adaptation du référentiel

L'adaptation du référentiel s'effectue comme suit :

<sup>8</sup> « La gestion des configurations est le processus de définition et de contrôle d'un produit, de sa structure, de sa documentation associée et d'autres données telles que les fonctionnalités, les processus... Elle comprend aussi l'historique de tous les changements sur les documents, les pièces, les assemblages et autres données ». (CIMdata, 2001).

- Analyse du document FOS (voir figure 7). Les données dans ce document sont de type : items (pièce générique, opération...), modèles (pièces numérisées, outils graphiques...), données administratives.
- Sélection des paquetages (voir figure 5) appartenant au champ d'application de la GED comme : « projet véhicule », « graphe de processus »...
- Etude de nouveaux cas d'utilisation métier issus du domaine (fonctions d'import graphique, droits d'accès utilisateurs...)
- Réexamen des cas d'utilisation métier existants (cycles de vie des processus)
- Génération de nouveaux objets du domaine (surtout de type « document »)
- Structuration de nouveaux objets en lien avec les composants existants
- Enrichissement du référentiel du domaine.

### **5.2. Mise en œuvre logicielle**

La mise en œuvre s'est effectuée sur le progiciel de GED Documentum<sup>9</sup>, ce choix ayant été effectué sur la base d'une étude comparative des progiciels du marché. Sans nous attarder sur la définition des critères d'évaluation ; ceux-ci sont techniques, fonctionnels, voire stratégiques. Documentum est un ensemble de logiciels de gestion de documents qui permet aux grandes entreprises d'accélérer et d'automatiser la création, l'actualisation, la diffusion et la réutilisation des documents et des données critiques en environnement de travail coopératif. Il intègre de nombreuses fonctionnalités exigées pour notre projet, en incluant les technologies telles que : le Web, le Groupware et le travail collaboratif, le workflow documentaire (permettant par exemple de gérer automatiquement le cycle de vie des documents, depuis la création jusqu'à l'archivage en passant par la validation et la diffusion), le viewer (visualisateur) (permettant la visualisation des formats de documents sans disposer nécessairement du logiciel qui a servi à les créer). Le progiciel a dû être paramétré suivant notre cahier des charges.

### **5.3. Quelques fonctionnalités resultantes intéressantes**

Commentons quelques avantages déterminants de notre approche. Traditionnellement, les systèmes de GED gèrent seulement des documents statiques (qui ont été créés ailleurs) alors que notre prototype permet la création dynamique de documents FOS, privilégiant la réutilisation des données existantes et les liens entre les données. Les documents FOS sont maintenant stockés une seule fois mais accessibles par différentes vues métiers, apportant ainsi une grande convivialité ; ces vues sont les vues : produit (vue des acteurs comme les architectes, les designers), process (vue des acteurs comme les ingénieurs process, les implanteurs), vue

---

<sup>9</sup> Pour en savoir plus : [www.documentum.com](http://www.documentum.com)

produit/process (regroupement qui prend simultanément en compte les contraintes produit-process). Dans les applications de GED ne gérant pas les données internes aux documents, la recherche de ces derniers se fait uniquement à l'aide des propriétés intrinsèques aux documents gérées comme des méta-attributs, tels que la désignation du document, la date de sa création ou de sa modification, son propriétaire etc. Dans notre cas, où le contenu informationnel des documents est également géré, il est possible d'affiner l'outil de recherche suivant des besoins plus personnalisés d'acteurs métiers. En s'appuyant sur les données clés du document et sur les demandes récurrentes des clients utilisateurs de l'application, nous pouvons construire autant de requêtes types qu'il est nécessaire.

## 6. Conclusion

La problématique de ce travail traite de la rationalisation :

- **des objets métier process et de leurs règles de gestion**, que l'on appelle cadre de référence, donnée d'entrée pour la spécification des cahiers des charges des principaux acteurs : maîtrise d'ouvrage et maîtrise d'œuvre.
- de la démarche d'élaboration de ce référentiel et plus généralement de l'ingénierie des SIT.

Ce cadre de référence pour le domaine de l'ingénierie de process doit permettre :

- **La réduction du délai de spécification** par la réutilisation des fragments du référentiel.
- La **rationalisation** du domaine de l'ingénierie de process. Le référentiel regroupe la taxonomie des objets process, les terminologies, les modèles fonctionnels et contextuels.
- L'**indépendance** du référentiel vis-à-vis des outils d'IPAO et de GDT qui sont en évolution permanente. Les travaux de structuration de données techniques s'appuient souvent sur les spécificités de ces outils alors qu'ils ne sont pas suffisamment stables.
- L'**évolutivité** de celui-ci, car chaque adaptation du référentiel dans les projets d'entreprise lui donne l'occasion d'être mis à jour.
- La **formalisation des échanges** entre acteurs de maîtrise d'ouvrage et de maîtrise d'œuvre. Cela est rendu possible grâce notamment à l'emploi de diagrammes de spécification du référentiel qui représentent au mieux les besoins et les problèmes fréquemment posés par ces acteurs.
- L'**intégration des SIT existants**, particulièrement le SGDT de l'entreprise Renault dénommé SIGNE. Le cadre de référence capitalise ainsi les objets pertinents déjà présents dans ces systèmes, tout en fédérant leur sémantique.

**Le guide méthodologique** comprend les approches, les techniques et l'atelier logiciel retenus, à savoir :

- **L'approche combine les stratégies ascendante et descendante** – qui sont communément employées séparément (Yu *et al*, 2000; Zhao *et al*, 1999) –. La première stratégie permet d'intégrer les SIT existants par la rétro-ingénierie. Grâce aux techniques traditionnelles d'analyse du domaine de la seconde stratégie, les exigences métiers de l'entreprise ont été prises en compte. La complémentarité de ces stratégies a bien été démontrée sur un exemple de déploiement d'un système de GED.
- **Les décisions prises durant l'élaboration du référentiel sont contextuelles et guidées par le triptyque** : intention du projet, produit final attendu et contraintes environnementales. A ce titre, ce triptyque peut se substituer aux méthodes académiques, dotées de règles généralement rigides qui ne se sont pas avérées satisfaisantes.
- **Le processus d'élaboration du référentiel est itératif et participatif** : cela est possible grâce en grande partie aux propriétés de l'atelier logiciel utilisé. Il est doté d'une encyclopédie favorisant la réutilisation. Il dispose en outre des techniques requises à l'élaboration du référentiel, à savoir : les techniques de modélisation des données objets et des processus.
- **Le cadre de Zachman** – très peu connu par la communauté francophone – a permis d'organiser les connaissances d'entreprise durant la phase cruciale d'analyse du domaine. De plus, il nous a été possible de gérer aisément la diversité des techniques employées grâce à celui-ci.

Ce travail a révélé de nombreux dysfonctionnements au sein de l'entreprise, dysfonctionnements qui sont liés au manque de standardisation des objets process et aux conséquences de la conception verticale des outils d'ingénierie process (une application alimente sa propre base de données locale). Ce travail a proposé une structure de données fédératrice pour les métiers process (tôlerie, montage, usinage, logistique...). Nous savons maintenant qu'il faut progressivement tendre, pour le domaine process, vers l'intégration des données à partir des bases de données existantes. On étudie par ailleurs en ce moment l'intérêt que présentent les modèles normatifs tels que MANDATE, PSL, et quelques classes de la STEP (AP214).

## 7. References

- Gzara L., Rieu D., Tollenaere M., " Patterns Approach to Product Information Systems Engineering ", Requirements Engineering, vol. 5, n° 3, 2000, p. 157-179.
- Avison D.E., Fitzgerald G., Information Systems Development: Methodologies, Techniques and Tools, 2nd Edition, New-York, éditions McGraw-Hill, 1995.
- Whitten J.L., Bentley L.D., Dittman K.C., Systems analysis and design methods, New-York, vol. 5th Edition, éditions McGraw-Hill, 2001.
- Harding J.A., Yu B., Popplewell K., " Information Modeling: An Integration of Views of a Manufacturing Enterprise ", International Journal of Production Research, vol. 37, 1999, p. 2777-2792.

- Zhao J., Cheung W.M., Young R.I.M., " A Consistent Manufacturing Data Model to Support Virtual Enterprises ", *International Journal of Agile Manufacturing Systems*, vol. 1, n° 3, 1999, p. 150-158.
- Chen Y.M., T.H. T., "A Structured Methodology for Implementing Engineering Data Management", *Robotics and Computer Integrated Manufacturing*, vol. 14, 1998, p. 275-296.
- McIntosh K.G., *Engineering Data Management - A Guide to Successful Implementation*, London, New-York, éditions McGraw-Hill Book Company, 1995.
- Pels H.J., " RapidPDM: Faster implementation of PDM ", *Actes PDT Europe 2000*, Netherlands, 2000, éditions Ed. B. Mesley, p. 245-254.
- Kettani N., Mignet D., Paré P., Rosenthal-Sabroux C., *De Merise à UML*, Paris, éditions Eyrolles, 1998.
- Castano S., de Antonellis V., Zonta B., " Classifying and reusing conceptual schemas ", *Actes Proceedings of ER'92 International Conference on the Entity-Relationship Approach*, Karlsruhe, Germany, October 7-9, 1992, p. 121-138.
- Cauvet C., Rosenthal-Sabroux C., *Ingénierie des Systèmes d'Information*, Paris, éditions Hermès, 2001.
- Cutting-Decelle A.F., J. M.J., *A standardised Data Model For Manufacturing Management*, éditions ISO 15531 TC184/SC4/WG8 N220 Mandate, 2000.
- Gruninger M., Cutting-Decelle A.F., *Process Specification Language: General Overview ISO TC184/SC4/WG8 N220 - ISO/WD 18629-1*, 2000.
- Cook M.A., *Building Enterprise Information Architecture: Reengineering Information Systems*, Upper Saddle River, NJ, éditions Hewlett-Packard Professional Books, 1996.
- Vernadat F., *Enterprise Modeling and Integration: Principles and Applications*, London, New York, éditions Chapman & Hall, 1996.
- Muller R.J., *Database Design for Smarties: Using UML for Data Modeling*, San Francisco, California, éditions Morgan Kaufmann Publishers, 1999.
- Fowler M., *Analysis Patterns. Reusable Object Models*, Menlo Park, California, éditions Addison Wesley, 1997.
- Zachman J.A., " A framework for information systems architecture ", *IBM Systems Journal*, vol. 26, n° 3, 1987.
- Popkin, *Popkin software: Building an Enterprise Architecture*, Draft version 1.00, [www.zifa.com](http://www.zifa.com), 2000.
- OMG, *Unified Modeling Language Specification. Version 1.3*, [www.rational.com/media/uml/post.pdf](http://www.rational.com/media/uml/post.pdf), 1999.
- Inmon W.H., Zachman J.A., G. G.J., *Data Stores, Data Warehousing and the Zachman Framework: Managing Enterprise Knowledge*, New-York, éditions McGraw-Hill, 1997.
- Gamma E., Helm R., Johnson R., Vlissides J., *Design Patterns, Elements of reusable Object-Oriented software*, Reading, Mass., éditions Addison-Wesley, 1995.
- AIT, *AIT for European Manufacturing Industry - Integration Platform. Specification 1.0*, December 1998, 1998, Consortium distribution, [www.ait.org.uk/projects](http://www.ait.org.uk/projects).
- Yu B., Harding J.A., Popplewell K., " A reusable Enterprise Model ", *International Journal of Operations & Production Management*, vol. 20, 2000, p. 50-69.