



HAL
open science

Interazione Plasma-Fascio di elettroni

Alessio Guarino

► **To cite this version:**

Alessio Guarino. Interazione Plasma-Fascio di elettroni. Polysciences Edition. Polysciences Edition, pp.100, 2012, 978-1291097122. hal-00744942

HAL Id: hal-00744942

<https://hal.science/hal-00744942>

Submitted on 24 Oct 2012

HAL is a multi-disciplinary open access archive for the deposit and dissemination of scientific research documents, whether they are published or not. The documents may come from teaching and research institutions in France or abroad, or from public or private research centers.

L'archive ouverte pluridisciplinaire **HAL**, est destinée au dépôt et à la diffusion de documents scientifiques de niveau recherche, publiés ou non, émanant des établissements d'enseignement et de recherche français ou étrangers, des laboratoires publics ou privés.

In questo libro si presentano la teoria e gli esperimenti, condotti su un Tubo ad Onde Progressive, del sistema Plasma-fascio di elettroni. Il sistema Plasma-fascio di elettroni costituisce il paradigma della turbolenza nei plasmi. Il plasma, che nell'interazione con gli elettroni gioca soltanto il ruolo di un dielettrico, può essere vantaggiosamente rimpiazzato da una struttura ad onde lente del tipo di quella che si trova in un tubo ad onde progressive (T.O.P.). Sostituire il plasma con una struttura del genere è vantaggioso poiché si eliminano il rumore di fondo intrinseco ai plasmi e perché si possono creare delle turbolenze dall'esterno. Non si è quindi costretti a studiare quelle generate spontaneamente dall'agitazione termica.



Alessio Guarino è un fisico italiano nato a Firenze nel 1970. Attualmente, lavora all'Università della Polinesia francese a Tahiti. Precedentemente ha lavorato all'Università della California a Santa Barbara (UCSB) e con la Scuola Normale di Lione (ENS-Lyon). Le sue ricerche riguardano i sistemi non-lineari fuori equilibrio. Ha condotto studi sui Plasmi, i cristalli liquidi, la fratturazione, i materiali granulari e la fisica medica e sociale.



Interazione Plasma-Fascio di elettroni

Alessio GUARINO

Alessio GUARINO

**INTERAZIONE PLASMA-FASCIO DI
ELETTRONI**

(Teoria ed Esperimenti)

*God created the world
then created the Devil
to blame for his mistakes*

S. Le Bon

I. INTRODUZIONE	1.1
1. INTERAZIONE ONDE-FASCIO DI ELETTRONI	1.1
1.1 INTERAZIONE PLASMA-FASCIO DI ELETTRONI	1.1
fascio caldo di elettroni	1.5
Fascio freddo di elettroni	1.12
1.2 INTERAZIONE T.O.P.-FASCIO DI ELETTRONI	1.18
La linea di trasmissione	1.18
Interazione linea di trasmissione-fascio di elettroni	1.21
Fascio freddo di elettroni	1.24
Fascio caldo di elettroni	1.29
2. DESCRIZIONE DEL T.O.P.	2.1
2.1 LA STRUTTURA AD ONDE LENTE	2.2
Relazione di dispersione, calcolo teorico	2.5
Il campo elettrico nella struttura ad onde lente	2.15
Riflessione del campo elettromagnetico	2.17
2.2 SONDE	2.20
2.3 IL CAMPO MAGNETICO	2.25
2.4 L'ANALIZZATORE TROCIDALE	2.29
2.5 I CANNONI DI ELETTRONI	2.35
Generatore di fascio freddo	2.35
Generatore di fascio caldo	2.37
3. MISURE	3.1
3.1. LA RELAZIONE DI DISPERSIONE	3.1
3.2. IL T.O.S.	3.5
3.3. IL COEFFICIENTE DI DISSIPAZIONE	3.19

3.4. IL COEFFICIENTE D'ACCOPPIAMENTO	3.22
3.5. INTERAZIONE ONDE-FASCIO FREDDO DI ELETTRONI	3.26
3.6. INTERAZIONE ONDE-FASCIO CALDO DI ELETTRONI	3.31
4. CONCLUSIONI	4.1
4.1. APPARATO SPERIMENTALE	4.1
4.2. MISURE	4.3
4.3. PROSPETTIVE	4.5
REFERENZE	

I. INTRODUZIONE

Aumentando la temperatura di un mezzo, i suoi elementi costituenti si dissociano. In un solido, gli atomi oscillano attorno a posizioni fisse. Nei liquidi e nei gas, le molecole sono sempre più indipendenti e mobili; infine in un plasma, il quarto stato della materia, gli atomi sono ionizzati, cioè elettroni ed ioni non sono più rigidamente legati.

Il plasma è dunque un insieme di particelle cariche che interagiscono tra loro tramite la forza di Coulomb. In tale sistema, si hanno dei moti collettivi delle particelle. Il movimento delle cariche produce un campo elettromagnetico il quale, a sua volta, ne influenza il moto. Si ha cioè una mutua interazione tra campi e particelle.

In un plasma si possono propagare una gran varietà di modi. A bassa frequenza, al di sotto di 500 KHz per i plasmi di laboratorio, si hanno delle onde ioniche, ovvero delle onde acustiche, cioè di pressione, dovute al movimento degli ioni. Per le alte frequenze, che per i plasmi di laboratorio vanno da qualche MHz in su, si hanno invece delle onde di plasma elettroniche. Noi c'interesseremo di queste ultime; tali oscillazioni sono così rapide che gli ioni, essendo molto più pesanti degli elettroni, non hanno il tempo di rispondere al campo elettrico oscillante, per cui possiamo trascurarne la dinamica e considerarli come fissi. Supporremo che gli ioni formino un background uniforme di cariche positive di densità n .

Questi modi elettronici, detti di Langmuir, obbediscono alla relazione di dispersione di Bohm-Gross, equazione (I.1) e Figura I.1.

$$\omega^2 = \omega_p^2 + \frac{3}{2}k^2 v_{th}^2 \quad \text{I.1}$$

Dove k è il numero d'onda, ω_p è la pulsazione di plasma (o di Langmuir), definita dalla relazione:

$$\omega_p = \sqrt{\frac{ne^2}{\epsilon_0 m}} \quad \text{I.2}$$

in cui ϵ_0 è la costante dielettrica del vuoto ed m ed e sono rispettivamente la massa e la carica dell' elettrone.

Il simbolo v_{th} rappresenta la velocità termica degli elettroni, definita dalla relazione

$$v_{th} = \sqrt{\frac{2k_b T_e}{m}}, \text{ dove } k_b \text{ è la costante di Boltzmann e } T_e \text{ la temperatura degli elettroni.}$$

Una caratteristica dei modi di Langmuir è che il campo elettrico può essere parallelo alla direzione di propagazione. Si possono cioè avere delle onde longitudinali. Queste, sono anche chiamate elettrostatiche perchè $\nabla \wedge E = i[kE] = 0$.

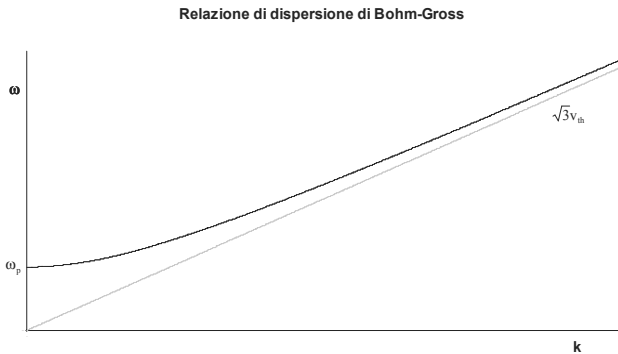


Figura I.1

Studiamo adesso un effetto, conosciuto con il nome di ‘Landau damping’, che interessa e caratterizza la propagazione dei modi di Langmuir. Nonostante il plasma non sia un sistema conservativo, a causa delle forze di Lorentz, si dimostra che il teorema di Liouville vale lo stesso, per cui possiamo scrivere l’equazione di Boltzmann¹. Adattata al caso di un plasma in cui il numero di collisioni al suo interno sono trascurabili, prende il nome d’equazione di Vlasov, eq.(I.3). Insieme con quella di Poisson, eq.(I.4), essa forma il sistema fondamentale della teoria cinetica dei plasmi.

$$\frac{\partial F}{\partial t} + v \frac{\partial F}{\partial z} - \frac{eE}{m} \frac{\partial F}{\partial v} = 0 \quad \text{I.3}$$

$$\epsilon_0 \frac{\partial E}{\partial z} = \rho(z, t) \quad \text{I.4}$$

$F = F(v, z, t)$ e v sono rispettivamente: la distribuzione delle velocità e la velocità degli elettroni. E è il campo elettrico, t il tempo, ϵ_0 è la costante dielettrica del vuoto e $\rho(z, t)$ la densità di carica.

Guardiamo come si propaga un modo di Langmuir di numero d’onda k_0 e velocità di fase v_ϕ . Svolgendo i calcoli si trova che la parte immaginaria di ω è diversa da zero. Questo implica che l’onda è amplificata (se $\text{Im}(\omega) > 0$) o attenuata (se $\text{Im}(\omega) < 0$). Un’onda amplificata è anche detta instabile mentre un modo attenuato o costante si chiama stabile. Il segno di $\text{Im}(\omega)$ è determinato dalla pendenza della distribuzione delle velocità degli elettroni nell’intorno della velocità di fase dell’onda.

$$\text{Im}(\omega) = \frac{\pi \omega_p^2}{2k_0^2} \left(\frac{\partial F}{\partial v} \right)_{v=v_\phi} \quad \text{I.5}$$

Quest'effetto è dovuto alla risonanza tra l'onda e gli elettroni con velocità prossima a v_ϕ .

Il fatto che $\text{Im}(\omega)$ sia diverso da zero, nonostante non siano stati introdotti effetti dissipativi, può essere spiegato studiando il meccanismo d'interazione onda-elettrone.

Consideriamo, nel caso unidimensionale, un elettrone che si muove con velocità v ed è immerso nel campo elettrico di un'onda di velocità di fase v_ϕ . Nel sistema di riferimento che si muove con questa velocità, il potenziale dell'onda è costante nel tempo mentre la particella si sposta con velocità $v_{\text{rel}} = v - v_\phi$.

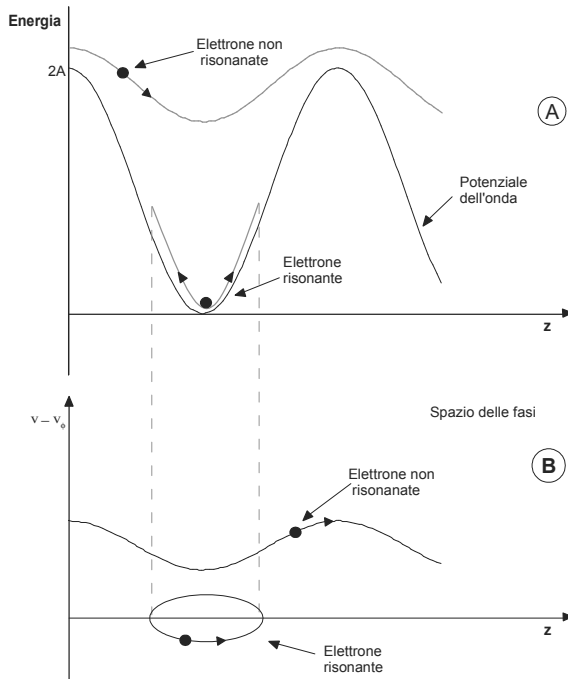


Figura I.2

L'interazione dell'elettrone con il potenziale dell'onda, è rappresentato schematicamente, in Figura I.2a. La particella trova delle buche di potenziale, di altezza $2A$, che può oltrepassare soltanto se ha energia sufficiente, elettrone non risonante. In tal caso subisce delle accelerazioni e delle decelerazioni ma, nello spazio delle fasi, la traiettoria è poco perturbata e l'energia cinetica media costante, Figura I.2b. Nel caso non abbia abbastanza energia, elettrone risonante, resta intrappolato e comincia ad oscillare tra le creste dell'onda. La traiettoria nello spazio delle fasi diventa ellittica. Nel sistema del laboratorio l'elettrone si muove con velocità media uguale a quella di fase dell'onda. Ora, se all'inizio v_{rel} era maggiore di zero, ovvero $v > v_\phi$, vuol dire che l'elettrone è rallentato. L'energia persa va ad incrementare l'ampiezza dell'onda. Nel caso opposto, $v_{rel} < 0$, la particella acquista energia cinetica e l'onda è attenuata. Nel caso ci siano più elettroni, si sommano gli effetti delle singole risonanze. Adesso possiamo capire perchè il segno di $\text{Im}(\omega)$ dipende da $\left(\frac{\partial F}{\partial v}\right)_{v_\phi}$. L'area sottesa da F è proporzionale alla densità di elettroni. Se $\left(\frac{\partial F}{\partial v}\right)_{v_\phi} > 0$ vuol dire che gli elettroni con velocità di poco maggiore di v_ϕ sono più numerosi di quelli che l'hanno minore. Alla luce del ragionamento di prima è ovvio che l'onda venga amplificata: gli elettroni che cedono energia sono più numerosi di quelli accelerati. Analogamente, nel caso $\left(\frac{\partial F}{\partial v}\right)_{v_\phi} < 0$ si capisce perchè l'onda venga attenuata.

Dai risultati del Landau damping, s'intuisce che per creare un'instabilità, è sufficiente fare in modo che la pendenza della distribuzione delle velocità degli elettroni, nell'intorno della velocità di fase dell'onda che si propaga, sia positiva. Questo possiamo farlo immettendo un fascio caldo o freddo di elettroni all'interno del plasma. La distinzione tra fascio caldo e freddo dipende dal rapporto tra le larghezze delle funzioni di distribuzione delle velocità degli

elettroni del plasma e del fascio stesso. Un fascio non è in assoluto caldo o freddo, dipende dalla temperatura del plasma in cui lo s'immette.

Quando un fascio debole d'elettroni, vale a dire di bassa densità, è iniettato in un plasma termico, alcuni modi di Langmuir si destabilizzano e crescono, dal punto d'ingresso del fascio, fino a che l'instabilità non satura. La saturazione dipende dal tipo di fascio immesso:

- Se è freddo, gli elettroni del fascio sono intrappolati dal modo più instabile, e producono una modulazione spaziale regolare dell'ampiezza dell'onda, Figura I.3.

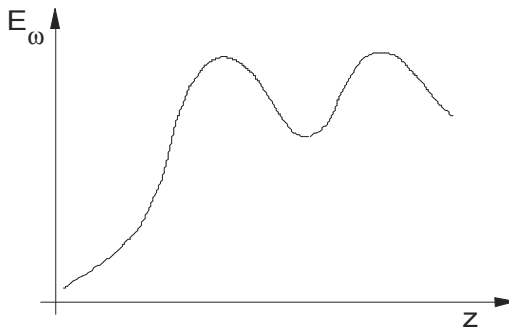


Figura I.3

- Se invece è caldo, gli elettroni del fascio sono diffusi dallo spettro di modi instabili. Il movimento caotico produce una modulazione spaziale aleatoria dell'ampiezza delle onde, Figura I.4.

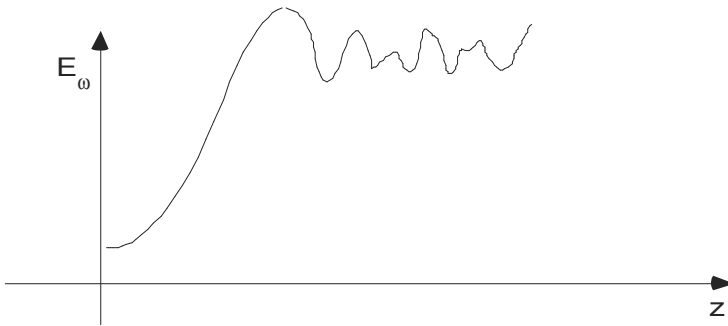


Figura I.4

In entrambi i casi si ha la formazione di strutture spaziali all'interno del plasma. In un vero esperimento di laboratorio un modo di Langmuir è caratterizzato dalla sua pulsazione ω . Dal punto di vista teorico, però, si preferisce prendere come condizione iniziale del problema quella in cui si ha il fascio d'elettroni distribuito uniformemente all'interno del plasma. In questo caso, le strutture evolvono nel tempo ed un modo di Langmuir è definito attraverso il suo numero d'onda k . Le scale temporali e spaziali sono legate tra loro dalla velocità di gruppo del modo cui c'interessiamo.

Molti aspetti di questo fenomeno basilare della turbolenza cinetica dei plasmi sono ancora oscuri. Agli inizi degli anni '60, è stata fatta una teoria² per il caso del fascio caldo basata sull'equazione di Vlasov. Questa teoria, chiamata quasi Lineare, fa delle previsioni corrette, cioè verificate in laboratorio, nonostante sia stato dimostrato, sia teoricamente che sperimentalmente³, che l'ipotesi fondamentale sui cui si basa, cioè quella che considera trascurabile l'accoppiamento tra i modi instabili, è falsa. Ultimamente, è stata sviluppata una teoria che si basa su delle ipotesi giuste⁴, o almeno ritenute tali, ma che dà dei risultati che

non sono in accordo con le esperienze . Questo significa che ci troviamo davanti ad un paradosso.

La saturazione del fascio freddo d'elettroni non è stata ancora analiticamente studiata in modo completo. E' però stato ricavato un sistema di equazioni⁵, che descrive la mutua interazione tra i modi di Langmuir e le particelle risonanti, che, integrato numericamente, dà dei risultati che sono in buon accordo con gli esperimenti. Sul numero di oscillazioni d'intrappolamento compiute dal fascio, però, il problema è ancora aperto.

La "Équipe Turbulence Plasma", creata a Marsiglia nel 1988, ha come scopo quello di studiare l'interazione Plasma-fascio di elettroni. Sperimentalmente, con un tubo ad onde progressive (T.O.P.), e teoricamente con modelli alternativi a quello Vlasoviano. Il lavoro esposto in questa tesi è stato realizzato nel laboratorio di questa "Équipe".

Descriviamo velocemente l'instabilità del sistema plasma-fascio di elettroni secondo la teoria cinetica. Una spiegazione più esauriente e rigorosa, con l'esposizione della teoria quasi lineare per il fascio caldo e di quella lineare per il fascio freddo, sarà fatta nel capitolo 1.

Quando un fascio debole d'elettroni è iniettato nel plasma, la relazione di Bohm-Gross, eq.(I.1), è modificata.

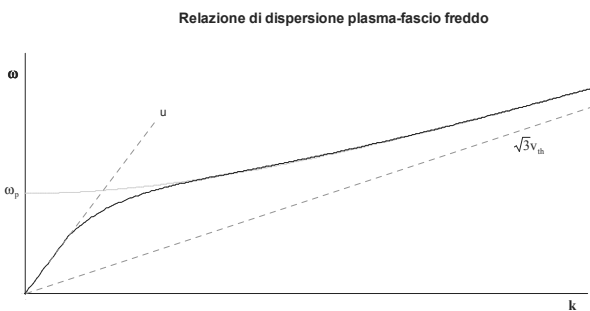


Figura I.5

Nel caso di un fascio freddo di elettroni, si ha che qualche modo di fascio diventa instabile e contemporaneamente diminuisce la sua velocità di fase. La relazione di dispersione di questo sistema è rappresentata in Figura I.5.

Per un fascio caldo, invece, tutti i modi di Langmuir che hanno velocità di fase nella zona in cui la pendenza della distribuzione della velocità del fascio è positiva, diventano instabili, per l'effetto Landau. La nuova relazione di dispersione è formata da tre branche. Per un dato numero d'onda k si propagano tre modi di velocità di fase positiva, Figura I.6. Uno è il cosiddetto modo di plasma, quello appartenente alla curva di Bohm-Gross, mentre gli altri, appartenenti alle due rette, sono detti di fascio. Di questi, uno ha velocità di fase uguale a quella massima e l'altro uguale a quella minima della distribuzione del fascio di elettroni. I modi instabili sono quelli compresi tra la retta del fascio più lento e quella del fascio a velocità media.

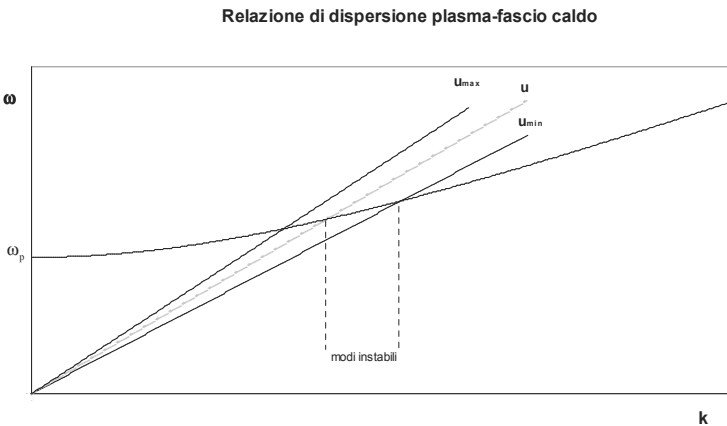


Figura I.6

Per studiare analiticamente il problema è conveniente scrivere il campo elettrico come sovrapposizione di onde viaggianti:

$$E_k(x, t) = \sum_k E_k(t) e^{i(kx - \omega_k t)} \quad \text{I.6}$$

Durante il regime lineare, il campo elettrico $E_k(t)$ cresce come $e^{\gamma_k t}$. Nel caso del fascio freddo, γ_k è una funzione molto piccata di k , possiamo quindi considerare che ci sia soltanto un modo instabile.

Con l'arrivo della saturazione, le orbite delle particelle nello spazio delle fasi, subiscono una profonda variazione. In Figura I.7a è disegnata la struttura iniziale dello spazio delle fasi. L'onda instabile è inizialmente lontana dal fascio. Poi, quando l'ampiezza del modo instabile è cresciuta a tal punto che il suo dominio di cattura arriva ad u , il fascio rimane intrappolato e comincia ad oscillare, Figura I.7b.

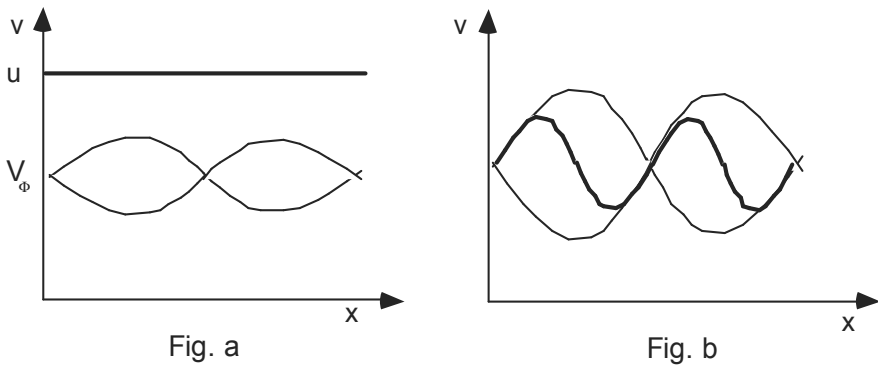


Figura I.7

Durante un considerevole periodo di tempo, le particelle del fascio si possono considerare come aventi la stessa frequenza di oscillazione, questo produce una barra oscillante nello spazio delle fasi.

La curva a destra della Figura I.8a rappresenta la struttura iniziale della distribuzione delle velocità degli elettroni del sistema nel caso del fascio caldo. In quella a sinistra sono visibili i domini di cattura iniziali dei modi instabili. Nella Figura I.8b un modo instabile ha catturato un elettrone che comincia ad oscillare nel potenziale dell'onda. La Figura I.8c ci fa vedere come il moto della particella diventi caotico non appena il dominio di un altro modo instabile arriva all'elettrone. Questo produce una diffusione degli elettroni la cui distribuzione tende ad appiattirsi.

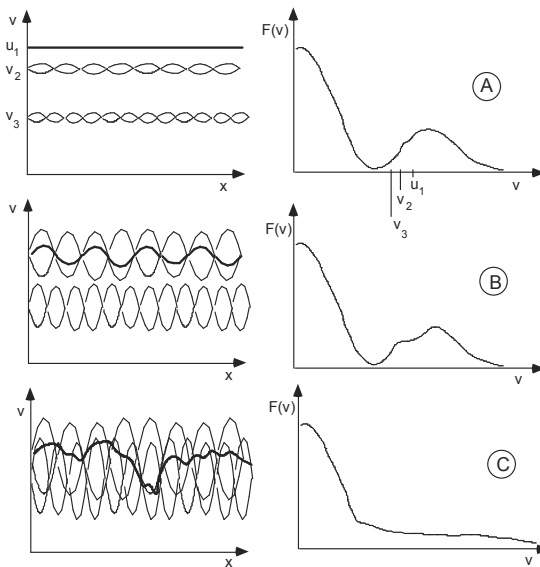


Figura I.8

Se il fascio di elettroni, caldo o freddo che sia, è poco denso, il plasma può essere considerato come un dielettrico lineare che fa da supporto alle onde. Infatti, la saturazione dei modi instabili arriva prima che possano risuonare con gli elettroni del plasma. Si può sfruttare questa caratteristica sostituendo il plasma con una struttura ad onde lente. La fisica delle instabilità è preservata, le equazioni che descrivono l'interazione fascio caldo-plasma e fascio caldo-struttura ad onde lente sono identiche. Sostituire il plasma con una struttura del genere è vantaggioso poiché eliminiamo l'inevitabile rumore di fondo dovuto al plasma e possiamo creare delle turbolenze dall'esterno, senza essere costretti a studiare quelle generate dall'agitazione termica.

La struttura ad onde lente da noi utilizzata è un T.O.P., tubo ad onde progressive⁶. Il T.O.P., ideato come amplificatore di potenza da J. R. Pearce negli anni 50, basa il suo funzionamento proprio sull'instabilità creata da un fascio di elettroni che si propaga all'interno della struttura. La lunghezza di un T.O.P. commerciale è di 4 cm.

Soltanto all'inizio degli anni '80 si è pensato di utilizzare il T.O.P. come mezzo per studiare l'instabilità plasma-fascio di elettroni. A questo scopo, ne fu costruito uno di tre metri di lunghezza, a S. Diego, in California. Con questo T.O.P. riuscirono a verificare la validità del tasso di crescita dato dalla teoria quasi lineare^{7,8} per il fascio caldo ed a mostrare l'esistenza di un forte accoppiamento tra i modi instabili. Le misure sul fascio freddo⁹, confermavano quelle fatte in precedenza con altri tipi di esperimenti ed erano in accordo con le simulazioni numeriche.

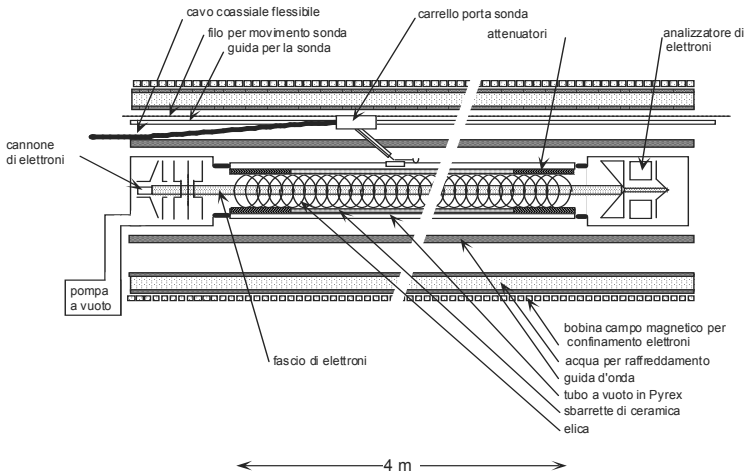


Figura I.9

La particolarità del nostro T.O.P., il secondo costruito con lo scopo di studiare l'instabilità plasma-fascio di elettroni, è la sua lunghezza di 4 m. Uno schema dell'apparato sperimentale è mostrato in Figura I.9. Le parti principali sono: il cannone d'elettroni, la struttura ad onde lente, formata da una guida d'onda cilindrica e da un'elica di rame che posta nel suo asse, le sonde, l'analizzatore d'energia degli elettroni e le bobine che creano il campo magnetico di confinamento del fascio. Gli elettroni, che si propagano sull'asse dell'elica, interagiscono con le onde elettrostatiche indotte dalle sonde. Il meccanismo d'interazione sarà spiegato nel primo capitolo. Il fatto che il nostro T.O.P. sia più lungo del precedente, quello di S. Diego, ci permette di poter usare un fascio d'elettroni più debole e di riuscire ugualmente ad arrivare a vedere la saturazione. L'importanza di poter lavorare con un fascio di elettroni a bassa densità la si potrà comprendere quando svilupperemo la teoria dell'interazione struttura ad onde lente-fascio di elettroni.

Al momento del mio arrivo nel laboratorio, il T.O.P. era in piena fase di costruzione. Molte cose restavano da fare prima che potesse essere usato per lo studio dell'interazione onde-

fascio di elettroni. Sotto la supervisione del Prof. Fabrice Doveil, forte dell'esperienza maturata con il T.O.P. di S. Diego, io ed il dottorando Didier Guyomarc'h ci siamo divisi i compiti. Io mi sono occupato della parte "elettromagnetica". Riduzione del coefficiente di riflessione della linea di ritardo, misura della relazione di dispersione, del coefficiente di perdita per effetto Joule e di quello d'accoppiamento sonda-elica. Didier, invece, si è dedicato alla progettazione, costruzione e calibrazione dei cannoni e dell'analizzatore di velocità degli elettroni. Per lo studio e l'integrazione numerica del modello teorico della relazione di dispersione, sulla progettazione e costruzione del sistema per annullare l'effetto del campo magnetico terrestre sul moto degli elettroni e per l'automatizzazione del movimento delle sonde, è stata invece necessaria una stretta collaborazione.

Una volta calibrate le singole parti della struttura, le abbiamo assemblate e verificato il funzionamento dell'insieme.

Nel primo capitolo dimostreremo che le equazioni dell'interazione plasma-fascio sono formalmente identiche a quelle del sistema struttura ad onde lente-fascio. Questo ci autorizzerà a sostituire il plasma con il T.O.P.. Il secondo capitolo è dedicato all'apparato sperimentale. Descriveremo le caratteristiche ed il principio di funzionamento delle singole parti del T.O.P.. Nel terzo capitolo sono descritte le misure; metodi, analisi e risultati. La discussione dei risultati e le conclusioni si trovano nel quarto ed ultimo capitolo.

Referenze

-
- ¹ F.F. Chen, *“Plasma physics and controlled fusion”*. Plenum, New York, 1984.
- ² A. A. Vedenov, E. P. Velikhov and R. Z. Sagdeev. Nucl. Fusion 1,82, 1961.
- ³ S. I. Tsunoda, F. Doveil and J. H. Malberg. Phys. Rev. Lett. 58, 1112, 1987.
- ⁴ G. Laval, and D. Pesme. Phys. Fluids 26, 52 (1983); Phys. Rev. Lett. 53, 270, 1984.
- ⁵ T. M. O’Neil, J.H. Winfrey and J. H. Malberg. Phys. Fluids 14, 1204, 1971.
- ⁶ Pierce, J. R., *“Traveling wave tubes”*. D. Van Nostrand Company, Inc., 1950.
- ⁷ S. I. Tsunoda, F. Doveil and J. H. Malberg. *“Experimental test of the quasilinear theory”*. Physics of Fluids, 23, 258, 1991.
- ⁸ D. A. Hartmann. “Experiments on wave-particle interactions”. PhD thesis, University of California, San Diego, 1994.
- ⁹ G. Dimonte, *“Destruction of trapping oscillations”*, PhD thesis, University of California, San Diego, 1989.
- ¹⁰ K. W. Gentle, and C. W. Roberson, Phys. Fluids 14, 2462, 1971
- ¹¹ H. E. Mynick, and A. N. Kaufman, Phys. Fluids 21, 653, 1978

1 INTERAZIONE ONDE-FASCIO DI ELETTRONI

1.1. INTERAZIONE PLASMA-FASCIO DI ELETTRONI

Per studiare il sistema fascio di elettroni-plasma utilizziamo la teoria cinetica. Si suppone che il plasma sia costituito da un insieme di ioni positivi che considereremo fissi e da elettroni vincolati a muoversi soltanto lungo l'asse z . Consideriamo, inoltre, di poter trascurare gli urti tra i costituenti del plasma. Le equazioni usate nella teoria cinetica sono l'equazione di Vlasov e quella di Poisson. Nel nostro caso l'equazione di Vlasov é:

$$\frac{\partial F}{\partial t} + v \frac{\partial F}{\partial z} - \frac{eE}{m} \frac{\partial F}{\partial v} = 0 \quad 1.1.1$$

dove e , m , v ed $F = F(v, z, t)$, sono rispettivamente: la carica, la massa la velocità e la distribuzione delle velocità degli elettroni. E é il campo elettrico.

L'equazione di Poisson invece é:

$$\epsilon_0 \frac{\partial E}{\partial z} = \rho(z, t) \quad 1.1.2$$

con ϵ_0 costante dielettrica del vuoto e $\rho(z, t)$ densità di carica definita come:

$$\rho(z, t) = -ne \left(\int F(v, z, t) dv - 1 \right) \quad 1.1.3$$

in cui n é la densità degli ioni, che supponiamo essere costante ed isotropa. Imponiamo al sistema una perturbazione di pulsazione ω e sviluppiamo $F(v, z, t)$ ed il campo elettrico in serie di Fourier:

$$F(v, z, t) = F_0(v, z) + \sum_{\omega_n \neq 0} F_{\omega_n}(v, z) e^{i\omega_n t} \quad 1.1.4a$$

$$E(z, t) = \sum_{\omega_n \neq 0} E_{\omega_n}(z) e^{i\omega_n t} \quad 1.1.4b$$

con:

$$\omega_n = \frac{2\pi n}{T} \quad 1.1.5$$

in cui T è il periodo della perturbazione e $F_0(v, z)$ è la componente della serie di Fourier per $\omega_n=0$, cioè è la distribuzione stazionaria che si ha quando il sistema non è perturbato.

Considerando che:

$$F_{\omega_n}(v, z) = F_{\omega_n}(v) e^{-ik_n z} \quad 1.1.6$$

ed inserendo le (1.1.4.) nell'equazione di Vlasov (1.1.1.) otteniamo:

$$i(\omega_n - k_n v)F_{\omega_n} + \frac{e}{m} \sum_{\omega_n \neq 0} \left[\left(\frac{\partial F_{\omega_n}}{\partial v} \right) E_{(\omega_n - \omega_n')} \right] + \frac{e}{m} E_{\omega_n} \frac{\partial F_0}{\partial v} = 0 \quad 1.1.7$$

Dove k_n è il numero d'onda.

Il termine della sommatoria è dovuto all'accoppiamento tra i vari modi. Si suppone che sia abbastanza piccolo da poterlo trascurare. Eliminando questo termine dall'equazione ed esplicitando in funzione di F_{ω_n} si trova:

$$F_{\omega_n} = \frac{e}{m} \frac{E_{\omega_n}}{i(\omega_n - k_n v)} \frac{\partial F_0}{\partial v} \quad 1.1.8$$

L'equazione di Poisson, utilizzando la (1.1.4) può essere scritta:

$$\epsilon_0 k_n E_{\omega_n} = -ne \left(\int F_{\omega_n}(r, v) \cdot dv \right) \tag{1.1.9}$$

e dalla (1.1.8) si ricava la relazione di dispersione del sistema:

$$1 - \frac{\omega_p^2}{k_n^2} \int \frac{\partial F_{\omega_n} / \partial v}{k_n v - \omega_n} \cdot dv = 0 \tag{1.1.10}$$

dove:

$$\omega_p = \sqrt{\frac{ne^2}{\epsilon_0 m}} \tag{1.1.11}$$

è la pulsazione di plasma.

Supponiamo che la distribuzione delle velocità del sistema sia come quella rappresentata in figura 1.1. Si ipotizza cioè che in un plasma in equilibrio, rappresentato dalla grande gaussiana centrata sullo zero, sia stato iniettato un fascio di elettroni di velocità media u , la piccola gaussiana, che, come vedremo, indurrà delle instabilità nel sistema. Si fa l'ipotesi che il fascio sia debole, ovvero che la sua densità sia molto piccola rispetto a quella del plasma.

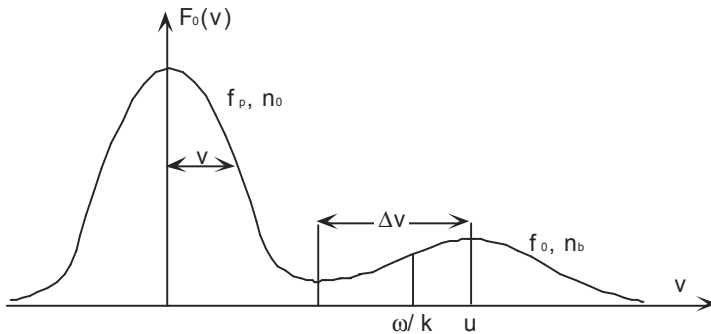


Figura 1.1

Possiamo dunque scrivere:

$$F_o(v) = f_p(v) + \frac{n_b}{n_o} f_o(v) \quad 1.1.12$$

Con $f_p(v)$ e $f_o(v)$ rispettivamente funzione di distribuzione del plasma e del fascio di elettroni, n_o densità del plasma e n_b densità del fascio di elettroni. Possiamo scrivere la relazione di dispersione come:

$$1 - \frac{\omega_p^2}{k_n^2} \int \frac{\partial f_p / \partial v}{k_n v - \omega_n} \cdot dv = \frac{\omega_p^2}{k_n^2} \frac{n_b}{n_o} \int \frac{\partial f_o / \partial v}{k_n v - \omega_n} \cdot dv \quad 1.1.13$$

Definiamo $\epsilon(\omega_n, k_n)$ funzione dielettrica del plasma come:

$$\epsilon(\omega_n, k_n) = 1 - \frac{\omega_p^2}{k_n^2} \int \frac{\partial f_p / \partial v}{k_n v - \omega_n} \cdot dv \quad 1.1.14$$

E' la funzione dielettrica che avrebbe il sistema se non ci fosse il fascio di elettroni ($n_b=0$).

Nel nostro caso:

$$\epsilon(\omega_n, k_n) = \frac{\omega_p^2}{k_n^2} \frac{n_b}{n_o} \int \frac{\partial f_o / \partial v}{k_n v - \omega_n} \cdot dv \quad 1.1.15$$

Distinguiamo adesso due casi differenti, fascio caldo o fascio freddo d'elettroni. La soluzione dell'integrale e quindi il comportamento fisico del sistema sarà diverso per i due casi. La differenza tra i due fasci sta nella larghezza della distribuzione delle velocità, quindi dalla differente temperatura, da qui la denominazione fascio caldo o freddo. Si dice fascio freddo

quando é verificata la condizione $\frac{k_{in}}{k_n} \gg \frac{k_n \Delta V_p}{\omega_n}$ con ΔV_p larghezza a meta' altezza della distribuzione delle velocità del fascio e k_{in} parte immaginaria del vettore d'onda. Questa condizione implica che la distribuzione sia molto stretta, al limite una delta di Dirac. Nel caso opposto, cioè se $\frac{k_{in}}{k_n} \ll \frac{k_n \Delta V_p}{\omega_n}$ si ha quello che si chiama un fascio caldo di elettroni.

Fascio caldo di elettroni

Supponiamo che il fascio di elettroni sia caldo, cioè che soddisfi la condizione $\frac{k_{in}}{k_n} \ll \frac{k_n \Delta V_p}{\omega_n}$.

Poniamo $k_n = k_{rn} + ik_{in}$ con k_{rn} parte reale e k_{in} parte immaginaria del vettore d'onda. Dalla (1.1.15.) otteniamo:

$$k_n^2 \varepsilon(\omega_n, k_n) = \omega_p^2 \frac{n_b}{n_o} \int \frac{\frac{\partial f_o}{\partial v} \left(v - \frac{\omega_n}{k_{rn}} + i \frac{k_{in} \omega_n}{k_{rn}^2} \right)}{\left(v - \frac{\omega_n}{k_{rn}} \right)^2 + \left(\frac{k_{in} \omega_n}{k_{rn}^2} \right)^2} dv \quad 1.1.16$$

Isolando la parte immaginaria:

$$\text{Im} [k_n^2 \varepsilon(\omega_n, k_n)] = \omega_p^2 \frac{n_b}{n_o} \int \frac{\partial f_o}{\partial v} \left[\frac{\left(\frac{k_{in} \omega_n}{k_{rn}^2} \right)}{\left(v - \frac{\omega_n}{k_{rn}} \right)^2 + \left(\frac{k_{in} \omega_n}{k_{rn}^2} \right)^2} \right] dv \quad 1.1.17$$

L'ipotesi di fascio caldo ci permette di poter considerare costante $\frac{\partial f_o}{\partial v}$ in quanto la sua variazione è trascurabile in confronto a quella del termine dell'equazione (1.1.17) racchiuso in parentesi quadra. Risolvendo l'integrale otteniamo:

$$\text{Im} [k_n^2 \varepsilon(\omega_n, k_n)] = \pi \omega_p^2 \frac{n_b}{n_o} \frac{\partial f_o}{\partial v} \Big|_{v = \frac{\omega_n}{k_{rn}}} \quad 1.1.18$$

In generale, la funzione dielettrica possiede una parte reale ed una parte immaginaria:

$$\varepsilon(\omega_n, k_n) = \varepsilon_r(\omega_n, k_n) + i\varepsilon_i(\omega_n, k_n) \quad 1.1.19$$

dove $\varepsilon_i(\omega_n, k_n)$, la parte immaginaria, descrive l'effetto Landau del plasma. Se, come nel nostro caso, il fascio d'elettroni si trova nella coda della distribuzione delle velocità, cioè in una zona in cui ci sono pochi elettroni del plasma, allora l'effetto Landau é piccolo e possiamo trascurarlo. Supponiamo inoltre che il plasma non sia sorgente di instabilità, ovvero che serva soltanto da supporto di propagazione per le onde, quindi:

$$\varepsilon(\omega_n, k_{on}) = 0 \quad 1.1.20$$

Dove k_{on} è il numero d'onda che avrebbe il modo ω_n se nel sistema non ci fosse il fascio di elettroni.

Sviluppiamo al primo ordine la funzione dielettrica del plasma:

$$\varepsilon(\omega_n, k_n) \approx (\delta k_{rn} + ik_{in}) \left. \frac{\partial \varepsilon_r}{\partial k} \right|_{k_{on}} \quad 1.1.21$$

con:

$$k_n = k_{on} + \delta k_{rn} + ik_{in} \quad 1.1.22$$

Trascurando gli ordini superiori al primo la (1.1.18) diventa:

$$\text{Im}[k_n^2 \varepsilon(\omega_n, k_n)] = k_{in} k_{on}^2 \left. \frac{\partial \varepsilon_r}{\partial k} \right|_{k_{on}} \quad 1.1.23$$

e quindi:

$$k_{in} = \pi \omega_p^2 \frac{n_b}{n_0} \frac{1}{k_{on}^2} \frac{\partial f_{in}}{\partial v} \Big|_{v=\frac{\omega}{k_{on}}} \quad 1.1.24$$

Si vede che tutti i modi che hanno la velocità di fase $V_\phi = \frac{\omega}{k_{on}}$ sulla parte a pendenza positiva, $\frac{\partial f_{in}}{\partial v} \Big|_{V_\phi} > 0$, della distribuzione delle velocità del fascio di elettroni sono instabili. Gli elettroni che hanno una velocità v prossima a quella di fase dell'onda V_ϕ risuonano con quest'ultima. Alla risonanza, gli elettroni restano intrappolati nell'onda e si ha uno scambio di energia. Quando la velocità iniziale della particella è di poco superiore a V_ϕ è rallentata dall'onda e quindi gli cede energia, mentre se l'elettrone è inizialmente un po' più lento dell'onda è accelerato, cioè acquista energia. È chiaro che, se nell'intorno della velocità di fase dell'onda, sono più numerosi gli elettroni con $v = V_\phi + \delta v$ rispetto a quelli con velocità $v = V_\phi - \delta v$, cioè se $\frac{\partial f_{in}}{\partial v} \Big|_{V_\phi} > 0$, l'onda sarà amplificata a discapito dell'energia cinetica degli elettroni del plasma. Abbiamo quindi la crescita dei modi che hanno velocità di fase sulla parte a pendenza positiva della distribuzione delle velocità degli elettroni, cioè di uno spettro di larghezza proporzionale alla dispersione del fascio, figura 1.2a. Per la conservazione dell'energia, questa crescita non può essere infinita. Ci sarà dunque una saturazione, che arriverà quando gli effetti non lineari non sono più trascurabili. Figura 1.2b. La saturazione è dovuta alla diffusione degli elettroni del fascio, la cui distribuzione perde quindi la sua forma iniziale.

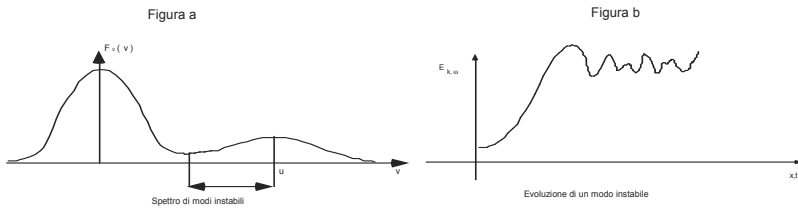


Figura 1.2

Consideriamo un elettrone del fascio di velocità u_1 , figura 1.3A. Inizialmente, figura 1.3B, entra in risonanza con il modo che ha la velocità di fase più vicina alla sua v_2 . In seguito però, figura 1.3C, qualche altro modo instabile, v_3 , acquisterà abbastanza energia da poter risuonare con l'elettrone considerato. A questo punto, la particella è soggetta ad un campo elettrico caotico, da qui la diffusione del fascio di elettroni.

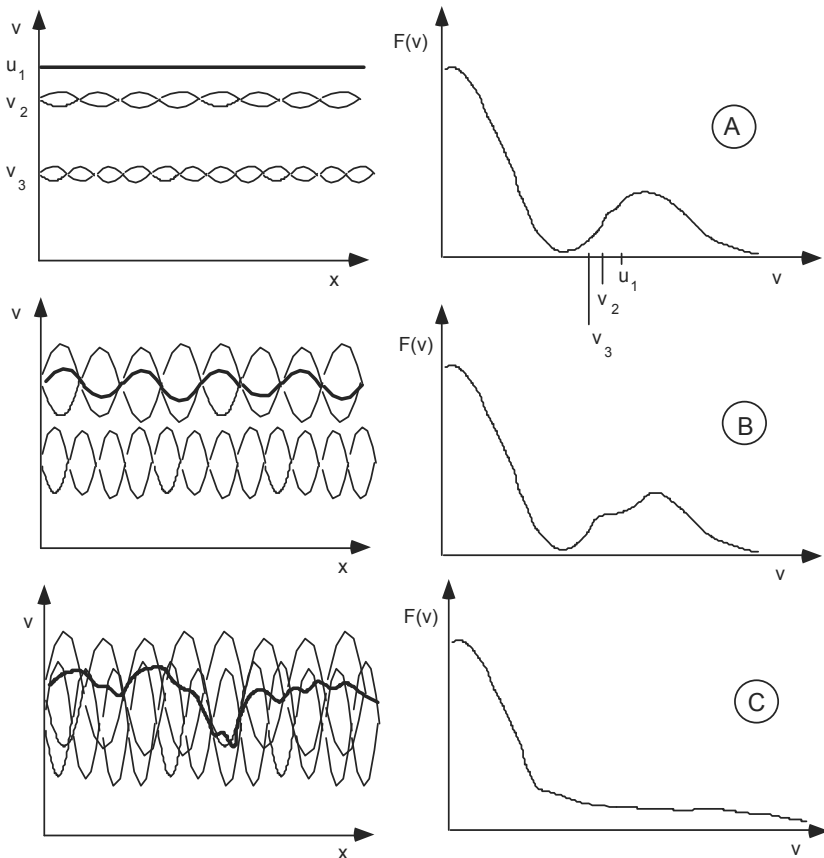


Figura 1.3

Matematicamente, ciò si traduce nella definizione di un coefficiente di diffusione, $D(v,z)$, che soddisfa la seguente equazione:

$$\frac{\partial f_a}{\partial z} = \frac{\partial D(v,z)}{\partial v} \frac{\partial f_a}{\partial v} \quad 1.1.25$$

A partire dalle equazioni (1.1.7) e (1.1.8), svolgendo qualche calcolo, si trova:

$$D(v,z) = \frac{e^2}{m^2} \sum_n \frac{E_{\omega_n}^2}{i(k_n v - \omega_n)} \quad 1.1.26$$

$$\frac{\partial D(v,z)}{\partial v} = 2k_{in} D(v,z) \quad 1.1.27$$

Integrando numericamente queste due ultime equazioni e la (1.1.24), ricaviamo l'andamento in figura 1.4.

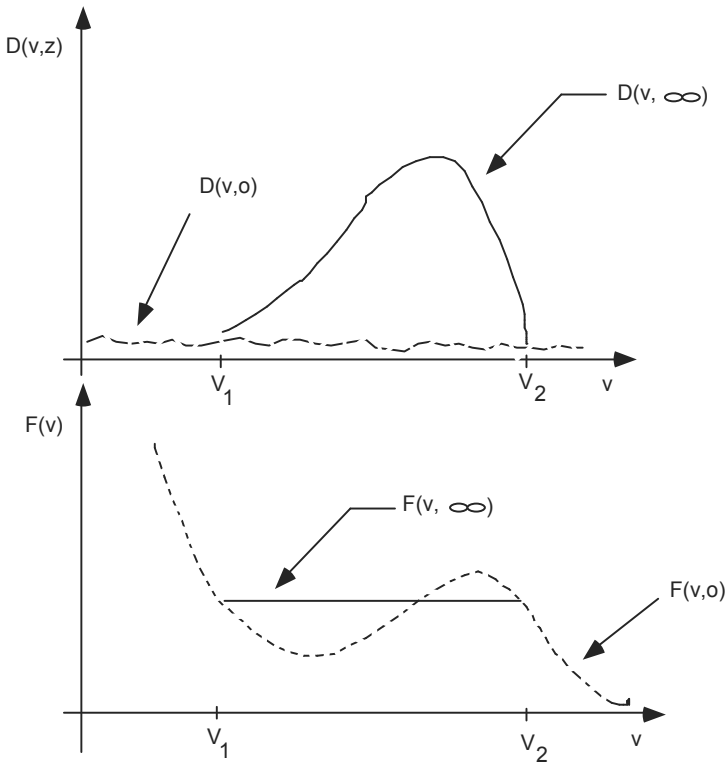


Figura 1.4

La diffusione e la saturazione la si ha anche quando il fascio interagisce con una sola onda instabile, in questo caso, però, il meccanismo fisico che le genera non è ancora chiaro. Le spiegazioni date in precedenza valgono infatti soltanto nel caso ci siano almeno due onde instabili che interagiscono col fascio.

Definiamo ora una grandezza che ci sarà utile per dimostrare l'equivalenza formale tra i sistemi Plasma-Fascio d'elettroni e Struttura ad onde lente-fascio d'elettroni. Si definisce impedenza d'interazione plasma-fascio:

$$R_p = \frac{\langle E_{\omega_n}^2 \rangle}{2k_{on}^2 P_{\omega_n}} \quad 1.1.28$$

dove $\langle E_{\omega_n}^2 \rangle$ é la media del quadrato del campo elettrico calcolato sulla sezione del fascio di elettroni, P_{ω_n} é la potenza dell'onda, che nel caso unidimensionale é definita come:

$$P_{\omega_n} = \int V_{g\omega_n} \zeta_{\omega_n} d\sigma \quad 1.1.29$$

dove $V_{g\omega_n}$ é la velocità di gruppo, ζ_{ω_n} la densità d'energia dell'onda. L'integrale é fatto sul piano normale alla direzione di propagazione (asse z).

La definizione della densità d'energia dell'onda:

$$\zeta_{\omega_n} = \frac{1}{16\pi} \omega_n |E_{\omega_n}|^2 \left(\frac{\partial \epsilon}{\partial \omega} \right)_{\omega_n, k_{on}} \quad 1.1.30$$

ci permette di calcolarne la potenza:

$$P_{\omega_n} = \frac{1}{16\pi} \omega_n \left(\frac{d\omega}{dk} \right)_{\omega_n, k_{on}} \left(\frac{\partial \epsilon}{\partial \omega} \right)_{\omega_n, k_{on}} \int |E_{\omega_n}|^2 d\sigma \quad 1.1.31$$

e supponendo che E_{ω_n} sia costante sul piano d'integrazione:

$$P_{\omega_n} = \frac{1}{16\pi} \omega_n \left(\frac{\partial \epsilon}{\partial k} \right)_{\omega_n, k_{on}} A_b \langle E_{\omega_n}^2 \rangle \quad 1.1.32$$

con A_b sezione del fascio d'elettroni. Inserendo quest'ultima equazione nella definizione di impedenza d'interazione plasma-fascio otteniamo:

$$R_p = \frac{8\pi}{k_{on}^2 \omega_n \left(\frac{\partial \epsilon}{\partial k} \right)_{\omega_n, k_{on}} A_b} \quad 1.1.33$$

Definiamo inoltre l'impedenza del fascio come:

$$R_f = \frac{V_o}{I_o} = \frac{-\frac{m n_o u_o^2}{2e}}{-n_b e u_o A_b} = \frac{2\pi u_o n_o}{\omega_p^2 n_b A_b} \quad 1.1.34$$

e il parametro di guadagno del plasma C_p :

$$C_p^3 = \frac{I_o R_p}{4V_o} = \frac{R_p}{4R_f} = \frac{\omega_p^2 n_b}{\omega_n^2 n_o} \frac{1}{\frac{u_o}{\omega_n} k_{on}^2 \left(\frac{\partial \epsilon}{\partial k} \right)_{\omega_n, k_{on}}} \quad 1.1.35$$

Dove u_o é una velocità che soddisfa $I_o = n_b e u_o$ e $V_o = \frac{1}{2} \frac{m u_o^2}{e}$, con I_o e V_o rispettivamente corrente e potenziale del fascio di elettroni. m é la massa dell'elettrone.

Possiamo quindi introdurre questa nuova grandezza nella (1.1.24) che pertanto diviene:

$$k_{in} = C_p^3 \pi u_o \omega_n \left(\frac{\partial f}{\partial v} \right)_{v = \frac{\omega_n}{k_{in}}} \quad 1.1.36$$

Questa é dunque l'espressione del tasso di crescita che otteniamo per l'interazione plasma-fascio di elettroni nell'ipotesi di fascio caldo e debole. Come gia' accennato più volte vedremo che un'identica espressione sarà trovata per il sistema struttura ad onde lente-fascio caldo e debole di elettroni.

Fascio freddo di elettroni, Teoria lineare

Supponiamo adesso che il fascio di elettroni introdotto nel plasma sia freddo. Cioè $\frac{k_{in}}{k_n} \gg \frac{k_n \Delta V_p}{\omega_n}$. Figura 1.5.

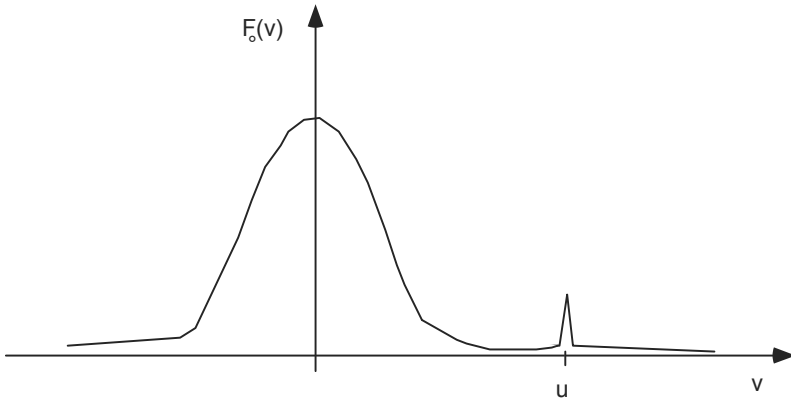


Figura 1.5

Approssimiamo la distribuzione delle velocità del fascio ad una delta di Dirac:

$$f_0 = \delta(v - u) \tag{1.1.37}$$

In questo caso, dalla (1.1.15) otteniamo:

$$\epsilon(\omega_n, k_n) = \frac{\omega_p^2 n_b}{k_n n_0} \int \frac{1}{k_n v - \omega_n} \frac{\partial}{\partial v} \delta(v - u) dv \tag{1.1.38}$$

Risolviendo l'integrale per parti si trova:

$$\boxed{\epsilon(\omega_n, k_n) = \omega_p^2 \frac{n_b}{n_0} \frac{1}{(k_n u - \omega_n)^2}} \tag{1.1.39}$$

Sia ω_0 la pulsazione del modo che in assenza del fascio di elettroni si propaga con velocità di fase u . Per tale modo valgono le relazioni:

$$k_o = \frac{\omega_o}{u}$$

$$\varepsilon(\omega_o, k_o) = 0 \tag{1.1.40}$$

Poniamo adesso $\omega_n = \omega_o + \delta\omega_n$ e sviluppiamo la (1.1.39) al primo ordine:

$$\frac{\partial \varepsilon}{\partial \omega_n} \delta\omega_n + \frac{\partial \varepsilon}{\partial k_n} \delta k_n = \omega_p^2 \frac{n_b}{n_o} \frac{1}{(k_n v - \omega_n)^2} \tag{1.1.41}$$

Imponendo:

$$\text{Im} \left[\frac{d(\delta\omega_n)}{d(\delta k_n)} \right] = 0 \quad \Rightarrow \quad \delta\omega_n = 0 \tag{1.1.42}$$

vediamo che $\omega = \omega_o$ è il modo più instabile.

Si può dimostrare che per un fascio sufficientemente veloce la larghezza a metà altezza, $\delta\omega_{1/2}$, dello spettro dei modi instabili diminuisce molto rapidamente. Si trova infatti:

$$\delta\omega_{1/2} = \frac{2^{3/4}}{3^{1/2}} \left(\omega_p^2 \frac{n_b}{n_o} \frac{1}{u^2 \left(\frac{\partial \varepsilon}{\partial k} \right)_{\omega_o, k_o}} \right)^{1/6} \frac{\omega_o}{kz^{1/2}} \tag{1.1.43}$$

Si può quindi considerare lo spettro come formato dal solo modo ω_o , quello più instabile. In pratica, è il solo che interagisce col fascio. Gli altri si annullano prima che lo possano fare. Possiamo quindi fare un modello ad onda singola.

Consideriamo quindi che nel sistema si propaghi solo il modo $\omega = \omega_o$.

Poniamo $\boxed{k = k_o + \delta k}$, dove δk rappresenta la perturbazione, supposta piccola, dovuta alla presenza del fascio.

Dalla (1.1.41) otteniamo:

$$\left(\frac{\partial \epsilon}{\partial k}\right)_{\omega, k} \delta k = \omega_p^2 \frac{n_1}{n_0} \frac{1}{u^2 \delta k^2} \quad 1.1.44$$

Isolando δk :

$$\delta k^3 = \omega_p^2 \frac{n_1}{n_0} \frac{1}{u^2 \left(\frac{\partial \epsilon}{\partial k}\right)_{\omega, k}} \quad 1.1.45$$

Inserendo la (1.1.35) si ha:

$$\delta k^3 = C_p^3 k_0^3 \quad 1.1.46$$

Otteniamo cioè un'equazione di terzo grado facilmente risolvibile:

$$\begin{aligned} \delta k_1 &= C_p k_0 \left(\frac{1}{2} + i \frac{\sqrt{3}}{2}\right) \\ \delta k_2 &= C_p k_0 \left(\frac{1}{2} - i \frac{\sqrt{3}}{2}\right) \\ \delta k_3 &= C_p k_0 \end{aligned} \quad 1.1.47$$

Abbiamo tre soluzioni distinte, cioè ci sono tre diversi modi che si propagano nel sistema.

Di questi modi, uno é stabile (δk_2), uno ha ampiezza costante (δk_3) ed uno é instabile (δk_1).

Quest'ultimo é quello che ci interessa di più. Ha un tasso di crescita pari a $\frac{\sqrt{3}}{2} C_p k_0$ ed una

velocità di fase V_ϕ più piccola rispetto a quella dell'onda imperturbata u . Infatti:

$$\boxed{V_\phi = \frac{\omega}{k_0 \left(1 + \frac{1}{2} C_p\right)} < u = \frac{\omega}{k_0}} \quad 1.1.48$$

Ovviamente, per la conservazione dell'energia, l'onda non può crescere indefinitamente. Ad un certo punto si avrà una saturazione. Per vederla matematicamente bisogna considerare gli effetti non lineari. La teoria non lineare prevede, alla saturazione, un andamento oscillatorio dell'ampiezza del modo instabile. Questo andamento è rappresentato in figura 1.6. Pur non esponendo formalmente la teoria non lineare, possiamo dare una spiegazione fisica del fenomeno.

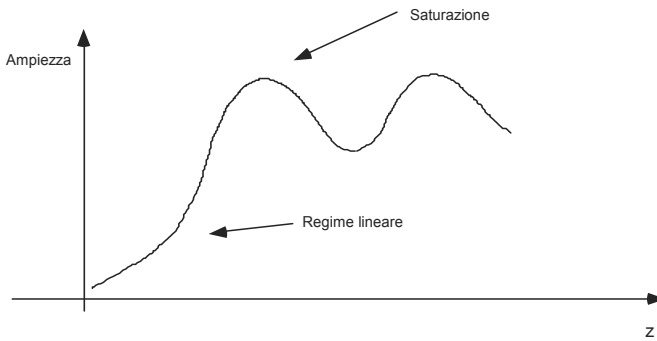


Figura 1.6

La saturazione si ha quando l'onda arriva ad un'ampiezza tale da poter risuonare col fascio di elettroni. \$\$\$ vedi figura in introduzione\$\$\$.

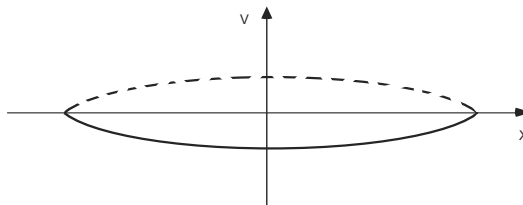


Figura 1.7

Alla saturazione si ha quello che si chiama 'trapping', intrappolamento del fascio di elettroni da parte dell'onda. Ciò significa che una volta entrati in risonanza, gli elettroni si muovono con velocità media pari a quella di fase dell'onda. Parliamo di velocità media in quanto le particelle compiono delle oscillazioni tra le creste di potenziale dell'onda. Cioè, nello spazio delle fasi solidale con l'onda, ovvero quello che si muove con velocità v_0 , la traiettoria degli elettroni disegna quello che viene chiamato occhio di gatto. Figura 1.7.

L'energia media scambiata durante un ciclo tra l'onda e gli elettroni è nulla. Di conseguenza l'ampiezza l'onda non può più crescere. Istantaneamente però, a causa delle oscillazioni, si ha uno scambio di energia. Quando un elettrone si trova nella parte superiore della traiettoria, quella tratteggiata nella figura 1.6, ha una velocità istantanea maggiore di fase dell'onda, di conseguenza l'onda ha un'energia inferiore a quella media.

Quando invece l'elettrone si muove in direzione opposta all'onda, si trova cioè nella parte inferiore della traiettoria, si ha l'opposto. È per questo che l'ampiezza dell'onda oscilla intorno ad un valore medio.

Vedremo che delle equazioni formalmente identiche a quelle trovate nella teoria lineare per il sistema plasma-fascio freddo saranno ottenute nella discussione dell'interazione struttura ad onde lente-fascio freddo di elettroni. Ciò vuol dire che la fisica delle instabilità è la stessa per i due sistemi e quindi possiamo sostituire il plasma con il T.O.P..

1.2. INTERAZIONE T.O.P.-FASCIO DI ELETTRONI

Le caratteristiche principali e il principio di funzionamento del T.O.P. da noi utilizzato sono simili a quelle descritte da J. Pearce. È per questa ragione che studieremo l'interazione struttura ad onde lente-fascio d'elettroni utilizzando la teoria da lui sviluppata all'inizio degli anni 50. Una descrizione approfondita e dettagliata del T.O.P. sarà fatta in seguito.

Il T.O.P. è costituito da due parti fondamentali; il fascio d'elettroni e la struttura ad onde lente, costituito dall'insieme elica-guida d'onda. Quest'ultima serve semplicemente a produrre onde

elettromagnetiche lente e con campo elettrico longitudinale, cioè diretto lungo la direzione di propagazione: l'asse dell'elica. Le onde, sono trasferite nella struttura tramite una piccola antenna o sonda. Lo stesso sistema é utilizzato per trasferirle dalla struttura ad onde lente ai circuiti elettronici di misura.

Pearce, simula le proprietà del T.O.P. con una linea di trasmissione capace d'interagire con un fascio di elettroni tramite un'impedenza d'interazione. Il fascio di elettroni modifica la corrente nelle linea di trasmissione e viceversa: il sistema é cioè autoconsistente.

Inizieremo con lo studio della propagazione delle onde nella linea di trasmissione. Vedremo poi come queste onde sono perturbate dalla presenza del fascio di elettroni. Infine guarderemo la perturbazione che il campo elettrico della struttura ad onde lente produce sugli elettroni nel caso di fascio caldo e poi in quello di fascio freddo.

La linea di trasmissione

Descriviamo la linea di trasmissione, che supponiamo di lunghezza infinita, come una serie di cellule, una per ogni unita' di lunghezza. La struttura di ognuna di queste cellule é mostrata in figura 1.8:

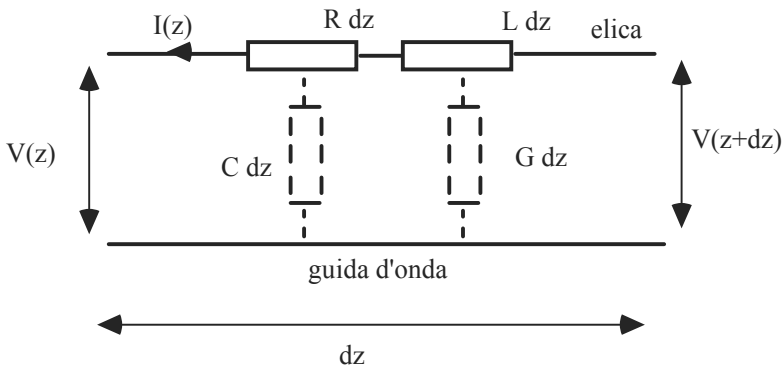


Figura 1.8

R rappresenta la resistenza per unità di lunghezza che causa le perdite lungo l'elica, la si misura in Ohm per metro. L è l'induttanza per unità di lunghezza dell'elica, la si misura quindi in Henry per metro. L'elica è inserita all'interno della guida d'onda, tra i due conduttori sono interposti due isolanti: aria e vetro. Abbiamo quindi un accoppiamento capacitivo tra l'elica e la guida d'onda. C rappresenta appunto questa capacità per unità di lunghezza e G la conduttanza di perdita, sempre per unità di lunghezza. Queste due ultime grandezze sono misurate rispettivamente in Farad per metro e in Siemens per metro.

Poniamo:

$$\begin{aligned} i(z, t) &= I(z)e^{i\omega t} \\ v(z, t) &= V(z)e^{i\omega t} \end{aligned} \tag{1.2.1}$$

Dove $i(z,t)$ e $v(z,t)$ rappresentano rispettivamente la corrente che scorre nell'elica e la differenza di potenziale tra l'elica e la guida d'onda nel punto z al tempo t .

Le equazioni di Kirchoff ci dicono che la differenza di potenziale tra le due estremità dell'elemento di lunghezza dell'elica, $V(z)-V(z+dz)$, è dovuta alla caduta di tensione sull'impedenza per unità di lunghezza:

$$V(z) - V(z + dz) = -\frac{\partial V}{\partial z} dz = (R + i\omega L)I(z)dz \tag{1.2.2}$$

La variazione d'intensità di corrente tra le due estremità della cellula, $I(z)-I(z+dz)$, è dovuta alla corrente che scorre tra l'elica e la guida d'onda attraverso l'ammettenza per unità di lunghezza $(G + i\omega C)dz$. Essa vale:

$$I(z) - I(z + dz) = -\frac{\partial I}{\partial z} dz = (G + i\omega C)V(z)dz \tag{1.2.3}$$

Definiamo rispettivamente $Z(\omega) = (R + i\omega L)dz$ e $Y(\omega) = (G + i\omega C)dz$ impedenza ed ammettenza per unità di lunghezza. Tenendo conto di queste definizioni otteniamo quelle che si chiamano "equazioni dei telegrafisti":

$$\begin{aligned} \frac{\partial V}{\partial z} &= -Z(\omega)I \\ \frac{\partial I}{\partial z} &= -Y(\omega)V \end{aligned} \quad 1.2.4$$

Derivando rispetto a z , le due ultime equazioni diventano:

$$\begin{aligned} \frac{\partial^2 V}{\partial z^2} &= ZYV \\ \frac{\partial^2 I}{\partial z^2} &= ZYI \end{aligned} \quad 1.2.5$$

Poniamo:

$$\begin{aligned} I(z) &= Ie^{-ik_0 z} \\ V(z) &= Ve^{-ik_0 z} \end{aligned} \quad 1.2.6$$

con $k_0 = k_r + ik_i$. Inserendole nell'equazioni dei telegrafisti otteniamo:

$$k_0 = i\sqrt{ZY} \quad 1.2.7$$

Se non ci fossero perdite avremmo $k_0 = K_r = \omega\sqrt{LC}$. Cioè l'onda si propagherebbe ad ampiezza costante, non sarebbe attenuata.

L'impedenza caratteristica della linea di trasmissione é definita come $R_1 = \frac{V}{I}$, dalle equazioni dei telegrafisti e dalle (1.2.6) troviamo $R_1 = \sqrt{\frac{Z}{Y}}$. Possiamo inoltre scrivere Z in funzione del

numero d'onda:

$$Z = ik_0 R_1$$

1.2.8

Abbiamo quindi visto che attraverso la linea di trasmissione si propagano delle onde progressive di velocità $V_\phi = \frac{\omega}{k_r}$. Queste onde sono attenuate a causa delle perdite degli isolanti e della resistività dei conduttori costituenti la linea. Vedremo adesso quali perturbazioni porta un fascio di elettroni che si propaga lungo l'asse dell'elica.

Interazione linea di trasmissione-fascio di elettroni

Per un fascio d'elettroni che si propaga a bassa velocità, rispetto a quella della luce, possiamo pensare di schematizzare la sua interazione con la struttura ad onde lente secondo lo schema seguente, figura 1.9:

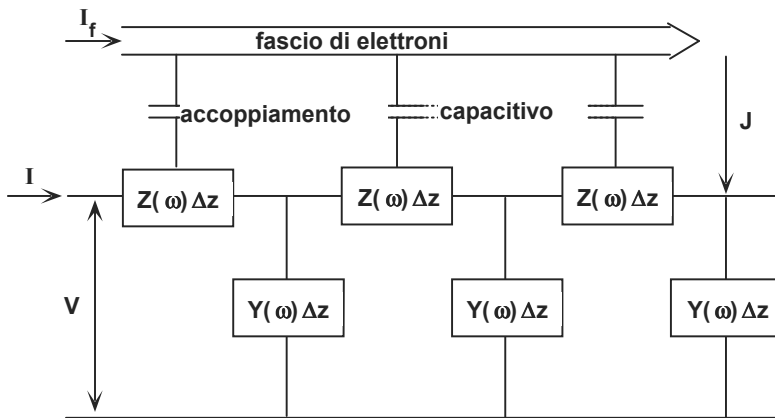


Figura 1.9

Consideriamo inizialmente gli effetti che il fascio di elettroni provoca sulla linea di trasmissione. Ci occuperemo in seguito delle perturbazioni che quest'ultima provoca sugli elettroni.

Il fascio di elettroni, accoppiato capacitivamente con l'elica, induce una corrente di spostamento (J) per unita' di lunghezza tale che:

$$J = -\frac{\partial I_f}{\partial z} \tag{1.2.9}$$

Tenendo conto anche di questa corrente, le (1.2.4) diventano:

$$\begin{aligned} \frac{\partial V}{\partial z} &= -Z(\omega)I \\ \frac{\partial I}{\partial z} &= -Y(\omega)V + J \end{aligned} \tag{1.2.10}$$

Considerando una dipendenza temporale e spaziale del tipo $\exp[i(\omega t - kz)]$ dalle ultime tre equazioni ricaviamo:

$$\begin{aligned} J &= ikI_f \\ -ikV &= -ZI \\ -ikI &= -YV + ikI_f \end{aligned} \tag{1.2.11}$$

da cui:

$$V(k^2 + ZY) = ikZI_f \tag{1.2.12}$$

Si può notare che il vettore d'onda è diverso dal caso in cui non c'era il fascio di elettroni.

Ponendo $I_f = 0$ ritroviamo $k = k_0$.

Dalla (1.2.7), la (1.2.8) e la (1.2.12), otteniamo:

$$V = -\frac{kk_0 R_1}{k^2 - k_0^2} I_f \quad 1.2.13$$

Possiamo anche riscrivere le equazioni dei telegrafisti per il caso in cui ci sia un fascio di elettroni:

$$\begin{aligned} \frac{\partial V^2}{\partial z^2} - ZYV &= -ZJ \\ \frac{\partial V^2}{\partial z^2} + k_0^2 V &= \omega k_0 R_1 \rho \end{aligned} \quad 1.2.14$$

con:

$$J = -\frac{\partial I_f}{\partial z} = \frac{\partial \rho}{\partial t} = i\omega \rho \quad 1.2.15$$

dove $\rho(z,t) = \rho e^{i(\omega t - kz)}$ é la densità di carica del fascio di elettroni.

Guardiamo ora qual'é la perturbazione che il campo elettrico che si propaga sulla linea di trasmissione produce sul fascio di elettroni.

Fascio freddo di elettroni

Supponiamo che il fascio di elettroni sia monoenergetico. L'equazione di movimento degli elettroni, secondo la teoria dei fluidi é:

$$m n \left[\frac{\partial \vec{u}}{\partial t} + (\vec{u} \cdot \nabla) \vec{u} \right] = -en \vec{E} \quad 1.2.16$$

Dove \vec{u} rappresenta la velocità degli elettroni. Il nostro é un caso unidimensionale, gli elettroni sono vincolati, tramite un forte campo magnetico parallelo all'asse dell'elica, a

muoversi lungo l'asse z, cioè $\vec{u} = u\hat{z}$. Inoltre, per la geometria del sistema, il campo elettrico è anch'esso diretto parallelamente all'asse z, ovvero $\vec{E} = E\hat{z} = -\frac{\partial V}{\partial z}\hat{z}$. Poniamo inoltre, per facilitarci la scrittura: $\eta = -\frac{e}{m}$, l'equazione di movimento diventa dunque:

$$\frac{\partial u}{\partial t} + u \frac{\partial u}{\partial z} = \eta \frac{\partial V}{\partial z} \quad 1.2.17$$

Si suppone che la linea di trasmissione induca una perturbazione piccola sul fascio d'elettroni, possiamo quindi linearizzare l'equazione di movimento. Prendiamo:

$$\begin{aligned} u &= u_0 + u_1 \\ I_f &= I_{0f} + I_{1f} \\ \rho &= \rho_0 + \rho_1 \end{aligned} \quad 1.2.18$$

Con l'indice 0 indichiamo i valori in assenza di perturbazione, con l'indice 1 si rappresentano invece le variazioni, che come abbiamo detto supponiamo piccole, dovute al campo elettrico che si propaga sulla linea di trasmissione. Linearizzando l'equazione del moto:

$$\frac{\partial u_1}{\partial t} + u_0 \frac{\partial u_1}{\partial z} = \eta \frac{\partial V}{\partial z} \quad 1.2.19$$

e prendendo una dipendenza del tipo $\exp[i(\omega t - kz)]$ anche per le perturbazioni si ha:

$$u_1 = -\frac{k\eta V}{u_0(k_c - k)} \quad 1.2.20$$

dove si è posto $k_c = \frac{\omega}{u_0}$.

Possiamo inoltre scrivere l'equazione di continuità:

$$\frac{\partial \rho}{\partial t} + \frac{\partial(\rho u)}{\partial z} = 0 \quad 1.2.21$$

Linearizzando la (1.2.15):

$$\frac{\partial \rho_1}{\partial t} = - \frac{\partial I_{1f}}{\partial z} \quad 1.2.22$$

si trova:

$$\rho_1 = \frac{k}{\omega} I_{1f} \quad 1.2.23$$

Possiamo linearizzare anche la definizione di corrente del fascio elettronico I_f :

$$I_f = \rho u = \rho_0 u_0 + \rho_1 u_0 + \rho_0 u_1 = I_{of} + I_{1f} \quad 1.2.24$$

dove:

$$\begin{aligned} I_{of} &= \rho_0 u_0 \\ I_{1f} &= \rho_1 u_0 + \rho_0 u_1 \end{aligned} \quad 1.2.25$$

Quest'ultime, insieme alla (1.2.20) e all'equazione di continuità ci danno:

$$I_{1f} = \frac{k k_e V I_{of} \rho_0}{2V_0 (k_e - k)^2} \quad 1.2.26$$

dove V_0 rappresenta la tensione d'accelerazione applicata agli elettroni, definita come $V_0 = \frac{u_0^2}{2\eta}$.

Combinando la (1.2.26) e la (1.2.13) troviamo la relazione di dispersione:

$$1 = \frac{k^2 k_0 k_e I_0 R_1}{2V_0 (k^2 - k_0^2)(k_e - k)^2} \quad 1.2.27$$

É un'equazione di quarto grado, avremo quindi quattro valori di k , ognuno dei quali rappresenta un modo naturale di propagazione. Le onde che ci interessano di più sono quelle che si propagano con velocità prossima, in modulo e verso, a quella degli elettroni del fascio ($k = k_e + i\xi$). Assumiamo $k_e = k_0$, cioè diciamo che inizialmente gli elettroni hanno una velocità uguale a quella di fase dell'onda che si propagherebbe nell'elica in assenza del fascio. Dunque $k = k_0 + i\xi$ e l'equazione (1.2.27) diventa:

$$1.2.28$$

Possiamo trascurare i termini del secondo ordine in ξ , dato che, come abbiamo detto, ci interessiamo alle soluzioni appartenenti ad un piccolo intorno di k_e , cioè $\xi \ll k_e$. Si trova:

$$\xi^3 = i \frac{I_0 R_1}{4V_0} k_e^3 \quad 1.2.29$$

Come si vede ci siamo ridotti ad un'equazione di terzo grado facilmente risolvibile. La soluzione che é andata perduta, ovvero uno dei quattro modi naturali del sistema, ha una velocità di fase molto diversa da quella di propagazione degli elettroni. Questo vuol dire che non Può risuonare con il fascio e che quindi la perturbazione da lui introdotta é trascurabile. É per questo motivo che ci disinteressiamo di tale soluzione.

Introduciamo ora C , parametro di guadagno caratteristico del T.O.P. come:

$$C^3 = \frac{I_0 R_1}{4V_0} \quad 1.2.30$$

Possiamo quindi riscrivere la (1.2.29):

$$\xi = k_e C \delta \tag{1.2.31}$$

con:

$$\delta = i^{1/3} = \left[e^{i(2n+1)\pi} \right]^{1/3} \tag{1.2.32}$$

Scriviamo le tre radici:

$$\begin{aligned} \delta_1 &= \frac{\sqrt{3}}{2} - \frac{i}{2} \\ \delta_2 &= -\frac{\sqrt{3}}{2} - \frac{i}{2} \\ \delta_3 &= i \end{aligned} \tag{1.2.33}$$

Otteniamo quindi tre onde progressive con numero d'onda :

$$k_n = k_e (1 + i C \delta) \quad n = 1, 2, 3 \tag{1.2.34}$$

la cui parte reale é:

$$\text{Re}[k_n] = K_{nr} = k_e (1 - \delta_{ni} C) \tag{1.2.35}$$

e quella immaginaria:

$$\text{Im}[k_n] = K_{ni} = C k_e \delta_{nr} \tag{1.2.36}$$

Dove con δ_{nr}, δ_{ni} indichiamo rispettivamente la parte reale e quella immaginaria di δ_n . La dipendenza spaziale dei modi é:

$$\exp(-ik_m z) = \exp(Ck_c \delta_m z) \cdot \exp(-ik_c(1 - \delta_m C)z) \quad 1.2.37$$

Mentre la velocità di fase é:

$$V_\phi = \frac{\omega}{k_c(1 - \delta_m C)} \quad 1.2.38$$

Come si può vedere, la prima radice ci da' un'onda la cui ampiezza cresce con l'aumentare di z, infatti $\delta_{1r} > 0$. La seconda invece ci da' un'onda decrescente ($\delta_{2r} < 0$). Ambedue sono più lente degli elettroni. Questo lo si può vedere dal fatto che, essendo $\delta_{1i}, \delta_{2i} < 0$ abbiamo che V_ϕ é minore di $\frac{\omega}{k_c}$, la velocità degli elettroni. La terza radice, essendo $\delta_{3r} = 0 ; \delta_{3i} < 0$ ci da un'onda ad ampiezza costante e con velocità di fase maggiore della velocità degli elettroni. Abbiamo cioè ottenuto gli stessi risultati che abbiamo trovato nella teoria dell'interazione tra plasma e fascio freddo, eq.(1.1.43). Questo vuol dire che i due sistemi sono equivalenti e che quindi lo studio dell'interazione può essere fatta indifferentemente su l'uno o l'altro.

Fascio caldo di elettroni

Calcoliamo adesso la relazione di dispersione per il sistema fascio caldo-linea di trasmissione. Assumiamo che la dinamica del fascio sia unidimensionale e scriviamo l'equazione di Vlasov per la funzione di distribuzione del fascio di elettroni $f(r, z, v, t)$:

$$\frac{\partial f}{\partial t} + v \frac{\partial f}{\partial z} - \frac{e}{m} E_t \frac{\partial f}{\partial v} = 0 \quad 1.2.39$$

Consideriamo il sistema di coordinate cilindriche rappresentato in figura 1.10, dove r e z sono rispettivamente la coordinata radiale ed assiale.

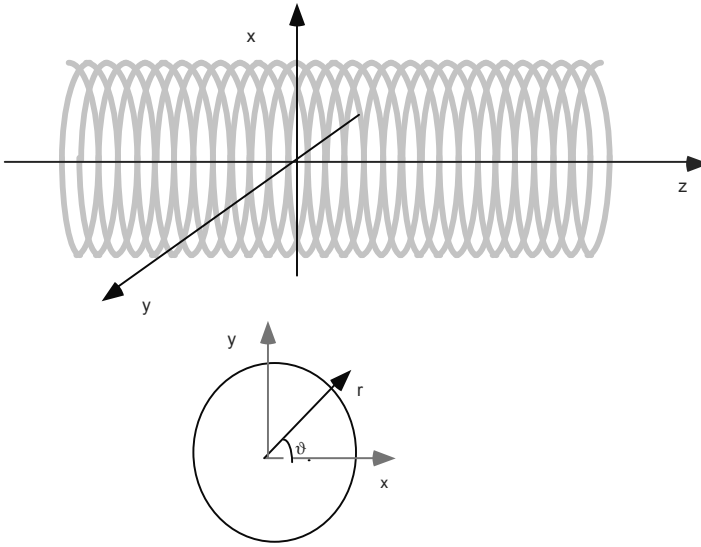


Figura 1.10

Esprimiamo il campo elettrico assiale $E_1(r, z, t)$ a cui sono sottoposti gli elettroni, come la somma di due campi, uno, $E(r, z, t)$, dovuto alle onde che si propagano sulla struttura ad onde lente, e l'altro, $E_{sc}(r, z, t)$, dovuto alla carica spaziale del fascio.

$$E_1(r, z, t) = E(r, z, t) + E_{sc}(r, z, t) \tag{1.2.40}$$

Sviluppiamo le nostre grandezze in serie di Fourier:

$$\begin{aligned}
 f(r, z, v, t) &= \frac{1}{2} \left[\sum_n f_{\omega_n}(r, z, v) \cdot e^{-i\omega_n t} + \text{c.c.} \right] \\
 E_{sc}(r, z, t) &= \frac{1}{2} \left[\sum_n E_{sc_{\omega_n}}(r, z) \cdot e^{-i\omega_n t} + \text{c.c.} \right] \\
 E(r, z, t) &= \frac{1}{2} \left[\sum_n E_{\omega_n}(r, z) \cdot e^{-i\omega_n t} + \text{c.c.} \right] \\
 E_t(r, z, t) &= \frac{1}{2} \left[\sum_n E_{t_{\omega_n}}(r, z) \cdot e^{-i\omega_n t} + \text{c.c.} \right]
 \end{aligned}
 \tag{1.2.41}$$

Abbiamo dunque imposto la periodicità nel tempo al sistema.

Scriviamo adesso l'equazione di Vlasov scomponendo i vari modi di Fourier:

$$\left(v \frac{\partial}{\partial z} - i\omega_n \right) f_{\omega_n} = \frac{e}{m} \sum_{\omega_n} E_{t_{(\omega_n - \omega'_n)}} \frac{\partial f_{\omega'_n}}{\partial v}
 \tag{1.2.42}$$

Assumiamo che le componenti a frequenza zero dei vari campi elettrici siano nulle, cioè $E_{t_0} = E_{sc_0} = 0$. Quindi, per $\omega_n = 0$:

$$\left(\frac{\partial f_0}{\partial z} \right) = \frac{e}{m} \sum_{\omega'_n} E_{t_{-\omega'_n}} \frac{\partial f_{\omega'_n}}{\partial v}
 \tag{1.2.43}$$

e per $\omega_n \neq 0$:

$$\left(v \frac{\partial}{\partial z} - i\omega_n \right) f_{\omega_n} - \frac{e}{m} E_{t_{\omega_n}} \frac{\partial f_0}{\partial v} = \frac{e}{m} \sum_{\omega_n \neq 0} E_{t_{(\omega_n - \omega'_n)}} \frac{\partial f_{\omega'_n}}{\partial v}
 \tag{1.2.44}$$

Il termine a destra dell'uguale rappresenta l'accoppiamento tra i modi dovuto ad effetti non lineari. Questo accoppiamento c'è sia tra le componenti del campo di struttura $E_t(r, z, t)$ che tra quelle del campo di carica spaziale $E_{sc}(r, z, t)$. Nella teoria quasi lineare, analogamente a

quanto fatto per lo studio dell'interazione plasma-fascio di elettroni, questo termine, supposto piccolo, è trascurato. Così facendo, eliminiamo anche gli eventuali problemi dovuti alla differenza del tipo d'accoppiamento dei modi tra i sistemi fascio-plasma e fascio-struttura. Considerando che per f_{ω_n} la dipendenza dalla coordinata assiale sia del tipo $f_{\omega_n}(r, z, v) = f_{\omega_n}(r, v) e^{-iK_n(\omega_n)z}$, otteniamo:

$$f_{\omega_n} = \frac{e}{m} \frac{E_{t_{\omega_n}}}{i(k_n v - \omega_n)} \frac{\partial f_0}{\partial v} \quad 1.2.45$$

Dove $K_n(\omega_n)$ è il numero d'onda. Calcoliamo ora E_{ω_n} utilizzando la seconda delle equazioni (1.2.14). Per ogni modo:

$$\frac{\partial V_{\omega_n}^2}{\partial z^2} + k_{on}^2 V_{\omega_n} = \omega_n k_{on} R_1 \rho_{\omega_n} \quad 1.2.46$$

dove abbiamo posto:

$$\rho(r, z, t) = \frac{1}{2} \left[\sum_n \rho_{\omega_n}(r, z) \cdot e^{-i\omega_n t} + c.c. \right] \quad 1.2.47$$

con ρ densità di carica del fascio elettronico. $k_{on} = k_{ton} + ik_{ion}$ è il numero d'onda in assenza del fascio di elettroni. Supponendo che non ci siano grandi perdite nella struttura, possiamo considerare $k_{ion} \gg k_{ton}$. Dalla 1.2.46 e sapendo che $E_{\omega_n} = -\frac{\partial V_{\omega_n}}{\partial z}$, si trova:

$$E_{\omega_n} = i \frac{R_1 \omega_n k_{on} k_n}{(k_n^2 - k_{on}^2)} \rho_{\omega_n} \quad 1.2.48$$

R_1 , l'impedenza d'interazione della struttura ad onde lente, la si può scrivere, dopo aver considerato che:

$$E_{\omega_n} = ik_{on} V_{\omega_n} \quad 1.2.49$$

e che:

$$P_{\omega_n} = \frac{|V_{\omega_n}|^2}{2R_1} \quad 1.2.50$$

come:

$$R_1(\omega_n) = \frac{\langle E_{\omega_n}^2 \rangle_b}{2k_{con}^2 P_{\omega_n}} \quad 1.2.51$$

Dove $\langle E_{\omega_n}^2 \rangle_b$ è il quadrato della media del campo elettrico sulla sezione del fascio di elettroni, P_{ω_n} è la potenza dell'onda che si propaga sulla struttura ad onde lente. Supponendo che il campo elettrico sia uniforme sulla sezione del fascio e sapendo che la P_{ω_n} si esprime, analogamente a quanto trovato per il sistema plasma-fascio:

$$P_{\omega_n} = -\frac{1}{16\pi} \omega_n \left(\frac{\partial \epsilon}{\partial k} \right)_{\omega_n, k_{on}} A_b \langle E_{\omega_n}^2 \rangle_b \quad 1.2.52$$

otteniamo:

$$R_1 = \frac{8\pi}{k_{con}^2 \omega_n \left(\frac{\partial \epsilon}{\partial k} \right)_{\omega_n, k_{con}}} A_b \quad 1.2.53$$

con A_b sezione del fascio di elettroni.

Per calcolare il campo elettrico dovuto alla carica spaziale del fascio, utilizziamo l'equazione di Poisson, che scritta in coordinate cilindriche é:

$$\frac{\partial^2}{\partial r^2} V_{sc\omega_n} + \frac{1}{2} \frac{\partial}{\partial r} V_{sc\omega_n} - k^2 V_{sc\omega_n} = -4\pi\rho_{\omega_n} \quad 1.2.54$$

Dove:

$$E_{sc\omega_n} = -\frac{\partial V_{sc\omega_n}}{\partial z} = -ik_n V_{sc\omega_n} \quad 1.2.55$$

Per calcolare $E_{sc\omega_n}$, modellizziamo l'elica come un cilindro conduttore. Se si suppone che la dipendenza radiale del campo elettrico vicino all'asse dell'elica sia trascurabile, abbiamo:

$$E_{sc\omega_n} = \frac{4\pi\rho_{\omega_n} P_q}{ik_n} = -\frac{4\pi en_b P_q}{k_n} \int f_{\omega_n} dv \quad 1.2.56$$

Dove P_q é il fattore di riduzione della frequenza di plasma che Branch e Miller hanno tabulato per diverse geometrie del fascio di elettroni, ivi compresa quella di un fascio a densità costante che riempie parzialmente un cilindro, cioè quella del nostro caso.

Dall'ultima equazione, tenendo conto della(1.2.45) e della (1.2.40) otteniamo:

$$\frac{E_{sc\omega_n}}{E_{\omega_n}} = \frac{\frac{\omega_q^2}{k_n} \int \frac{df/dv}{k_n v - \omega_n} dv}{1 - \frac{\omega_q^2}{k_n} \int \frac{df/dv}{k_n v - \omega_n} dv} = H_q \quad 1.2.57$$

dove abbiamo definito $\omega_q^2 = P_q \omega_b^2$, in cui ω_b é la frequenza di plasma del fascio elettronico definita come:

$$\omega_b^2 = \frac{4\pi n_b e^2}{m} \quad 1.2.58$$

Inserendo la (1.2.45) e la (1.2.40) nella (1.2.53) abbiamo:

$$1 = -\frac{R_l n_b \omega_n k_{on} k_n e^2}{m[k_n^2 - k_{on}^2]} [1 + H_q] \int \frac{\partial f_o / \partial v}{k_n v - \omega_n} dv \quad 1.2.59$$

Nel caso di un fascio di elettroni debole, cioè di bassa densità, H_q diventa trascurabile e quindi si ha:

$$\boxed{H_q \rightarrow 0, \quad \frac{k_n - k_{on}}{k_{on}} = -\frac{I_{of} R_l}{4V_o} u_o \frac{\omega_n}{k_{on}} \left[P.V. \int \frac{\partial f_o / \partial v}{k_n v - \omega_n} dv + i\pi \frac{\partial f_o}{\partial v} \Big|_{v=\frac{\omega_n}{k_{on}}} \right]} \quad 1.2.60$$

Dove P.V. è la parte principale dell'integrale e u_o è una velocità che soddisfa $I_{of} = n_b e u_o$ e $V_o = \frac{1}{2} \frac{m u_o^2}{e}$. La parte immaginaria di k_n è dunque:

$$\text{Im}[k_n] = -\frac{I_{of} R_l}{4V_o} u_o \omega_n \pi \frac{\partial f_o}{\partial v} \Big|_{v=\frac{\omega_n}{k_{on}}} \quad 1.2.61$$

E tenendo conto della definizione di C:

$$k_{ni} = C^3 u_o \omega_n \pi \frac{\partial f_o}{\partial v} \Big|_{v=\frac{\omega_n}{k_{on}}} \quad 1.2.62$$

Possiamo notare che questa espressione è formalmente identica a quella trovata per il sistema plasma-fascio di elettroni, eq.(1.1.36). L'unica differenza è il valore di C. Notiamo inoltre che dalla (1.2.43) e dalla (1.2.45) otteniamo:

$$\frac{\partial f_a}{\partial z} = \frac{\partial D(z,t)}{\partial v} \frac{\partial f_a}{\partial v}$$

$$D(z,t) = \frac{e^2}{m^2} \sum_n \frac{E_{\omega_n}^2}{i(k_n v - \omega_n)}$$

1.2.63

Anch'esse sono uguali alle equazioni trovate per il sistema fascio-plasma, eq. (1.1.26). Abbiamo dunque visto che nel caso di fascio debole di elettroni ($H_q \rightarrow 0$) le equazioni date dalla teoria quasilineare per il sistema struttura ad onde lente-fascio sono formalmente identiche a quelle del sistema plasma-fascio di elettroni. È quindi giustificato l'uso del T.O.P. per studiare l'instabilità portata dall'introduzione di un fascio di elettroni in seno ad un plasma in equilibrio.

2 DESCRIZIONE DEL T.O.P.

Descriviamo adesso il T.O.P. da noi costruito. L'apparato è mostrato schematicamente in figura 2.1.

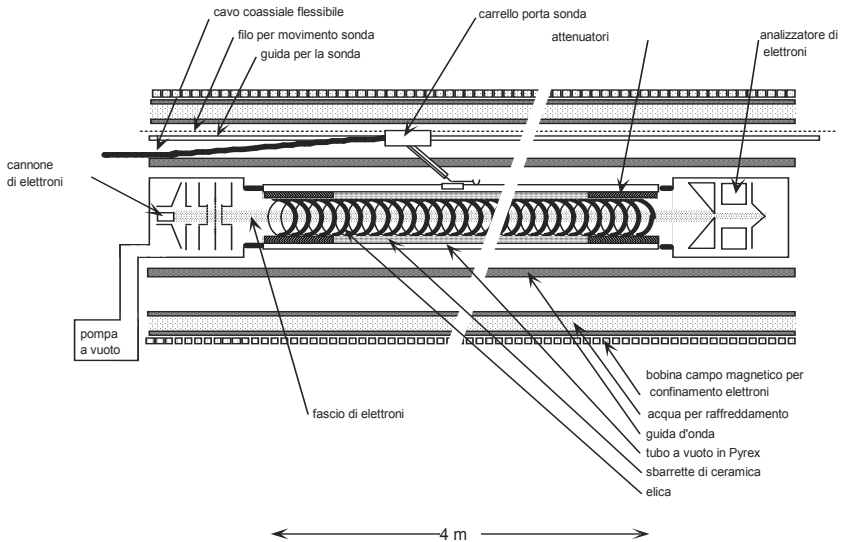


figura 2.1

Le parti fondamentali del T.O.P. sono: la struttura ad onde lente, il cannone e l'analizzatore di elettroni, le sonde e la bobina per il campo magnetico. Il principio di funzionamento è facilmente deducibile dallo schema. Il cannone di elettroni produce un fascio che si propaga, grazie al campo magnetico longitudinale prodotto dalla bobina esterna, lungo l'asse della struttura ad onde lente. In essa, indotta da sonde, si propagano delle onde elettrostatiche che interagiscono con il fascio di elettroni nel modo precedentemente descritto. Tramite le sonde riceventi, che possono muoversi lungo tutta la lunghezza della guida d'onda, possiamo

misurare l'evoluzione dell'onda. Collocando infine l'analizzatore all'alta estremità della struttura ad onde lente, possiamo misurare la distribuzione in velocità del fascio di elettroni. Guardiamo ora, in modo più dettagliato, le caratteristiche ed il principio di funzionamento delle singole parti formanti il T.O.P..

2.1

LA STRUTTURA AD ONDE LENTE

La struttura ad onde lente è costituita dall'insieme elica-guida d'onda. La sua funzione è quella di fare da supporto alle onde elettrostatiche che devono interagire col fascio di elettroni. Analogamente a quanto fa il plasma nell'interazione con un fascio di elettroni.

Un filo di berillio-rame (BeCu) di 0.3 millimetri di diametro è arrotolato in modo da ottenere un'elica di passo $p= 0.08$ centimetri, di raggio $a=1.16$ centimetri e di lunghezza 4 metri. L'elica, per permettere al fascio di elettroni di propagarsi liberamente lungo il suo asse, è inserita in un tubo di vetro in Pyrex e messa sotto vuoto. Il tutto è posto nell'asse della guida d'onda.

La guida d'onda consiste in un cilindro d'alluminio di 4 metri di lunghezza e di 5.75 cm di raggio. La frequenza di taglio superiore è di 270 MHz. Quattro fessure, a 90° tra loro, sono praticate su tutta la lunghezza del cilindro: questo per poter avvicinare e guidare le sonde riceventi e trasmettenti all'elica. Le fessure hanno una larghezza di 0.5 cm.

In figura 2.2 è illustrata la struttura ad onde lente. In tale disegno, che per altro non è in scala, è raffigurata soltanto una delle quattro fessure che servono da guida alle sonde.

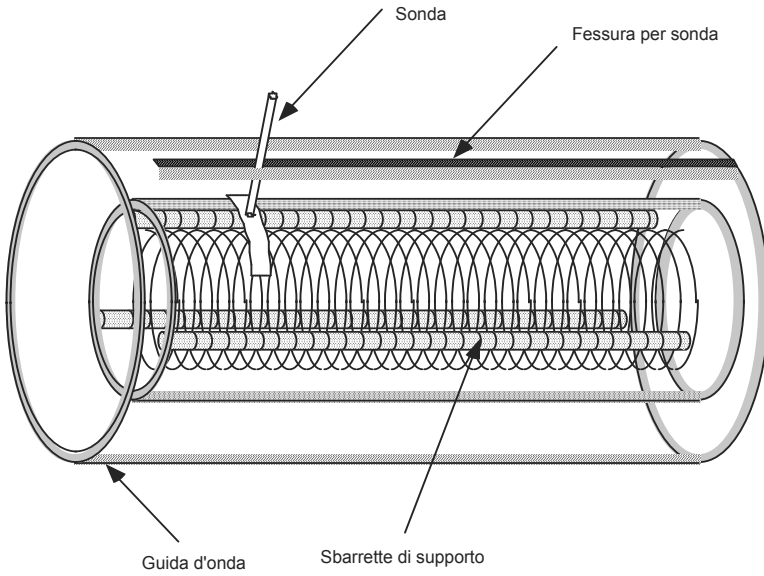


figura 2.2

Sempre nello stesso disegno si possono vedere le tre sbarrette filettate di Al_2O_3 che servono a mantenere rigida l'elica. Il filo di BeCu formante l'elica, è inserito nella scanalatura della filettatura di tali sbarrette, figura 2.3. In tal maniera siamo sicuri che il passo dell'elica p sia costante su tutta la sua lunghezza. Il raggio delle sbarrette è di 0.25 cm, il passo della filettatura è, ovviamente, uguale a quello dell'elica (0.08 cm).

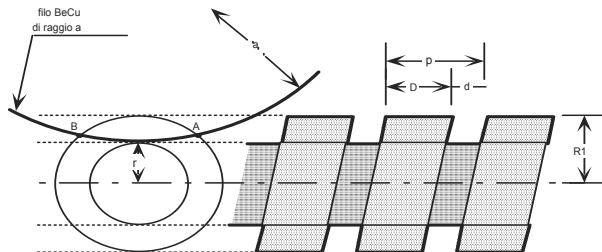


figura 2.3

Il passo dell'elica, così come il suo raggio, sono parametri molto importanti. Vedremo infatti che per grandi frequenze la relazione di dispersione diventa lineare e la velocità di fase tende a $V_\phi = c \sin\psi$. Dove c rappresenta la velocità della luce e ψ l'angolo sotteso tra il piano perpendicolare all'asse dell'elica ed il filo che forma l'elica, figura 2.4.

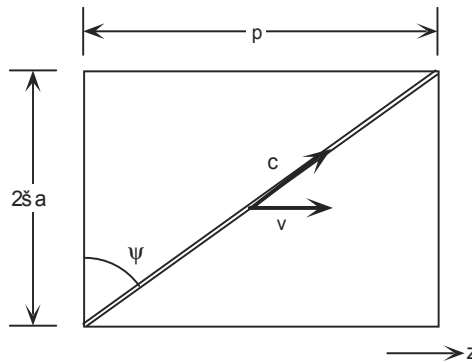


figura 2.4

Per poter calcolare, in modo preciso e completo, la relazione di dispersione della struttura ad onde lente, è necessario risolvere le equazioni di Maxwell.

Naturalmente dovremo fare una modellizzazione ed una semplificazione del sistema.

Relazione di dispersione, calcolo teorico

La figura 2.5 ci mostra la sezione trasversale del modello che useremo per calcolare la relazione di dispersione.

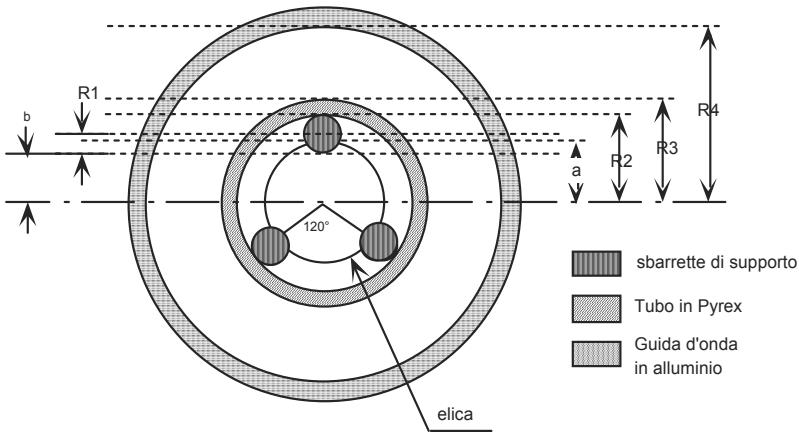


figura 2.5

La struttura ad onde lente è considerata infinitamente lunga e composta da: un'elica di raggio a , che schematizziamo con un cilindro di spessore trascurabile in cui la corrente è costretta a scorrere nella direzione delle spire, tre sbarrette filettate di Al_2O_3 di raggio $R1$ poste a sostegno dell'elica, un tubo in Pyrex di raggio interno $R2$ ed esterno di $R3$ che contiene l'elica e le sbarrette e da una guida d'onda in alluminio di raggio interno $R4$.

Scriviamo le equazioni di Maxwell per il nostro sistema, in C.G.S. abbiamo:

$$\begin{aligned}
 \nabla \wedge \bar{E} &= -\frac{1}{c} \frac{\partial \bar{B}}{\partial t} \\
 \nabla \wedge \bar{B} &= \frac{\varepsilon(t)}{c} \frac{\partial \bar{E}}{\partial t} \\
 \bar{\nabla} \cdot \bar{E} &= 0 \\
 \bar{\nabla} \cdot \bar{B} &= 0
 \end{aligned}
 \tag{2.1.1}$$

Calcolando le componenti di E e B in un sistema di coordinate cilindriche come quello raffigurato in figura 1.10.

$$\begin{aligned} \frac{1}{r} \frac{\partial}{\partial r} r \frac{\partial}{\partial r} E_z &= T^2(r) E_z \\ \frac{1}{r} \frac{\partial}{\partial r} r \frac{\partial}{\partial r} B_z &= T^2(r) B_z \end{aligned} \quad 2.1.2$$

$$\begin{aligned} E_r &= -\frac{jk}{T^2} \frac{\partial E_z}{\partial r} \\ B_r &= -\frac{jk}{T^2} \frac{\partial B_z}{\partial r} \end{aligned} \quad 2.1.3$$

$$\begin{aligned} E_\theta &= \frac{j\omega}{cT^2} \frac{\partial B_z}{\partial r} \\ B_\theta &= -\varepsilon(r) \frac{j\omega}{cT^2} \frac{\partial E_z}{\partial r} \end{aligned} \quad 2.1.4$$

Con:

$$T^2(r) = k^2 - \varepsilon(r)k_0^2 \quad 2.1.5$$

e

$$k_0 = \frac{\omega}{c} \quad 2.1.6$$

Dove $\varepsilon(r)$ è la costante dielettrica, c la velocità della luce e T e k sono rispettivamente la componente radiale e quella longitudinale del numero d'onda.

Si suppone che $\frac{\omega}{k} < c$, di modo che $T^2(r)$ sia positivo.

E_z e B_z sono allora una combinazione lineare delle funzioni di Bessel modificate di ordine zero e di argomento $T(r) \cdot r$. Cercheremo quindi delle costanti A, B, C, D tali che :

$$\begin{aligned} B_z &= AI_0(Tr) + BK_0(Tr) \\ E_z &= CI_0(Tr) + DK_0(Tr) \end{aligned} \quad 2.1.7$$

Dividiamo la sezione trasversale della struttura ad onde lente in zone all'interno delle quali si può considerare che la costante dielettrica sia costante. Dalla figura 2.6 notiamo che si possono trovare 5 regioni di questo tipo.

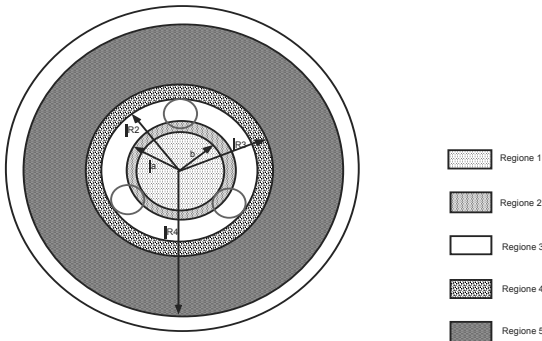


figura 2.6

- Regione 1: è il cerchio con centro sull'asse dell'elica e raggio b . Fino a quando non si arriva alle sbarrette, in questa regione c'è il vuoto, dunque:

$$0 < r \leq b:$$

$$\epsilon_1 = 1 \tag{2.1.8}$$

$$T_1(r) = \sqrt{k^2 - k_0^2}$$

- Regione 2: è la zona, all'interno dell'elica, in cui c'è sia del vuoto che della ceramica. L'esistenza di questa zona è dovuta al fatto che l'elica penetra nelle scanalature della filettatura delle sbarrette, figura 2.3. Si suppone che la permittività dielettrica di questa zona sia costante e proporzionale alla superficie occupata dalle sbarrette. Dunque:

$$b < r \leq a:$$

$$\epsilon_2 = (\epsilon_r - 1)3 \frac{S_{2a}}{S_{2c}} + 1 \quad 2.1.9$$

$$T_2(r) = \sqrt{k^2 - \epsilon_2 k_0^2}$$

Con ϵ_r coefficiente dielettrico delle sbarrette e $3 \frac{S_{2a}}{S_{2c}}$ rapporto tra la superficie occupata dalle sbarrette e quella totale della regione 2.

- Regione 3: é la zona compresa tra l'elica ed il tubo in Pyrex. Valgono le stesse ipotesi fatte per la regione 2. Per cui:

$$a < r \leq R_2$$

$$\epsilon_3 = (\epsilon_r - 1)3 \frac{S_{3a}}{S_{3c}} + 1 \quad 2.1.10$$

$$T_3(r) = \sqrt{k^2 - \epsilon_3 k_0^2}$$

Regione 4: é la zona occupata dal tubo in Pyrex, di costante dielettrica 4.55.

$$R_2 < r \leq R_3$$

$$\epsilon_4 = 4.55 \quad 2.1.11$$

$$T_4(r) = \sqrt{k^2 - \epsilon_4 k_0^2}$$

- Regione 5: é la zona compresa tra il tubo in Pyrex e la guida d'onda. É vuota, quindi:

$$R_3 < r \leq R_4$$

$$\epsilon_5 = 1$$

2.1.12

$$T_5(r) = \sqrt{k^2 - k_0^2}$$

Scrivendo le condizioni di passaggio tra una zona e l'altra troviamo una serie di equazioni che ci permetteranno di risolvere il sistema:

in: $r=b$:

$$E_{z1} = E_{z2}$$

$$E_{\theta1} = E_{\theta2}$$

$$\epsilon_1 E_{r1} = \epsilon_2 E_{r2}$$

$$B_{z1} = B_{z2}$$

2.1.13

A $r=a$: Nell'elica non scorre corrente, il campo elettrico lungo le spire é dunque nullo:

$$E_{z2} \sin(\psi) + E_{\theta2} \cos(\psi) = 0$$

$$E_{z3} \sin(\psi) + E_{\theta3} \cos(\psi) = 0$$

2.1.14

con:

$$\tan(\psi) = \frac{p}{2\pi a}$$

2.1.15

La continuità della componente tangenziale all'interfaccia tra la regione 2 e la regione 3 del campo elettrico ci permette di scrivere:

$$E_{z2} = E_{z3}$$

$$E_{\theta2} = E_{\theta3}$$

2.1.16

Mentre la continuità della componente normale del campo magnetico alla superficie di separazione ci dice che:

$$B_{r2} = B_{r3} \quad 2.1.17$$

In assenza di corrente sulla superficie dell'elica, possiamo scrivere la continuità della componente parallela alle spire del campo magnetico:

$$B_{z2} \sin(\psi) + B_{\theta2} \cos(\psi) = B_{z3} \sin(\psi) + B_{\theta3} \cos(\psi) \quad 2.1.18$$

in $r=R_2$:

$$\begin{aligned} E_{z3} &= E_{z4} \\ E_{\theta3} &= E_{\theta4} \\ \epsilon_3 E_{r3} &= \epsilon_4 E_{r4} \\ B_{z3} &= B_{z4} \end{aligned} \quad 2.1.19$$

In $r=R_3$:

$$\begin{aligned} E_{z4} &= E_{z5} \\ E_{\theta4} &= E_{\theta5} \\ \epsilon_4 E_{r4} &= \epsilon_5 E_{r5} \\ B_{z4} &= B_{z5} \end{aligned} \quad 2.1.20$$

A $r=R_4$: Essendo la guida d'onda un conduttore, abbiamo:

$$\begin{aligned} E_{z5} &= 0 \\ E_{\theta5} &= 0 \end{aligned} \quad 2.1.21$$

Tutte queste equazioni ci permettono di risolvere il sistema (2.1.7) e di determinare le incognite:

Svolgendo i conti si trova:

$$A_1 = \frac{A_2}{I_0(T_1 b)} \left[I_0(T_2 b) + K_0(T_2 b) \frac{H_4}{H_3} \right]$$

$$A_2 = \frac{P_1 H_3}{-i \frac{\omega}{c T_2} P_4 Q_1} \tan(\psi)$$

$$A_3 = i \frac{c T_3}{\omega} \frac{X_2 P_1}{U_3 Q_1} \tan(\psi)$$

$$A_4 = i \frac{c T_4}{\omega} \frac{U_6 V_2 X_2 P_1}{U_3 S_1 Q_1} \tan(\psi)$$

$$A_5 = A_4 \frac{K_1(T_3 R_4)}{Q_3} \left[I_0(T_4 R_3) - \frac{V_1}{V_2} K_0(T_4 R_3) \right]$$

$$B_1 = 0$$

$$B_2 = A_2 \frac{H_4}{H_3}$$

$$B_3 = -A_3 \frac{X_1}{X_2}$$

$$B_4 = -A_4 \frac{V_1}{V_2}$$

$$B_5 = A_5 \frac{I_1(T_3 R_4)}{K_1(T_3 R_4)}$$

$$C_1 = 0$$

$$C_2 = \frac{H_1}{Q_1}$$

$$C_3 = \frac{X_4 P_1}{U_1 Q_1}$$

$$C_4 = C_3 \frac{V_4 U_2}{S_3 X_4}$$

$$C_5 = \frac{U_2 P_1 K_0(T_3 R_4)}{U_1 Q_1 Q_5}$$

$$D_1 = 0$$

$$D_2 = \frac{H_2}{Q_1}$$

$$D_3 = -C_3 \frac{X_3}{X_4}$$

$$D_4 = -C_4 \frac{V_3}{V_4}$$

$$D_5 = -C_5 \frac{I_0(T_5 R_4)}{K_0(T_5 R_4)}$$

con,

$$H_1 = K_1(T_2 b)I_0(T_1 b) + \frac{T_2}{\varepsilon_2 T_1} I_1(T_1 b)K_0(T_2 b)$$

$$H_2 = \frac{T_2}{\varepsilon_2 T_1} I_0(T_2 b)I_1(T_1 b) - I_0(T_1 b)I_1(T_2 b)$$

$$H_3 = I_0(T_1 b)K_1(T_2 b) + \frac{T_2}{T_1} I_1(T_1 b)K_0(T_2 b)$$

$$H_4 = I_0(T_1 b)I_1(T_2 b) - \frac{T_2}{T_1} I_0(T_2 b)I_1(T_1 b)$$

$$P_1 = H_1 I_0(T_2 a) + H_2 K_0(T_2 a)$$

$$P_2 = H_1 I_1(T_2 a) - H_2 K_1(T_2 a)$$

$$P_3 = H_3 I_0(T_2 a) + H_4 K_0(T_2 a)$$

$$P_4 = H_3 I_1(T_2 a) - H_4 K_1(T_2 a)$$

$$Q_1 = I_0(T_2 b)K_1(T_2 b) + I_1(T_2 b)K_0(T_2 b)$$

$$Q_2 = I_1(T_5 R_3)K_1(T_5 R_4) - I_1(T_5 R_4)K_1(T_5 R_3)$$

$$Q_3 = I_0(T_5 R_3)K_1(T_5 R_4) + I_1(T_5 R_4)K_0(T_5 R_3)$$

$$Q_4 = I_1(T_5 R_3)K_0(T_5 R_4) + I_0(T_5 R_4)K_1(T_5 R_3)$$

$$Q_5 = I_0(T_5 R_3)K_0(T_5 R_4) - I_0(T_5 R_4)K_0(T_5 R_3)$$

$$V_1 = Q_2 I_0(T_4 R_3) - \frac{T_5}{T_4} Q_3 I_1(T_4 R_3)$$

$$V_2 = Q_2 K_0(T_4 R_3) + \frac{T_5}{T_4} Q_3 K_1(T_4 R_3)$$

$$V_3 = Q_4 I_0(T_4 R_3) - \varepsilon_4 \frac{T_5}{T_4} Q_5 I_1(T_4 R_3)$$

$$V_4 = Q_4 K_0(T_4 R_3) + \varepsilon_4 \frac{T_5}{T_4} Q_5 K_1(T_4 R_3)$$

$$S_1 = I_1(T_4 R_2) V_2 + K_1(T_4 R_2) V_1$$

$$S_2 = I_0(T_4 R_2) V_2 - K_0(T_4 R_2) V_1$$

$$S_3 = I_0(T_4 R_2) V_4 - K_0(T_4 R_2) V_3$$

$$S_4 = I_1(T_4 R_2) V_4 + K_1(T_4 R_2) V_3$$

$$X_1 = S_1 I_0(T_3 R_2) - \frac{T_4}{T_3} S_2 I_1(T_3 R_2)$$

$$X_2 = S_1 K_0(T_3 R_2) + \frac{T_4}{T_3} S_2 K_1(T_3 R_2)$$

$$X_3 = S_4 I_0(T_3 R_2) - \frac{\varepsilon_3 T_4}{\varepsilon_4 T_3} S_3 I_1(T_3 R_2)$$

$$X_4 = S_4 K_0(T_3 R_2) + \frac{\varepsilon_3 T_4}{\varepsilon_4 T_3} S_3 K_1(T_3 R_2)$$

$$U_1 = X_4 I_0(T_3 a) - X_3 K_0(T_3 a)$$

$$U_2 = X_4 I_0(T_3 R_2) - X_3 K_0(T_3 R_2)$$

$$U_3 = X_2 I_1(T_3 a) + X_1 K_1(T_3 a)$$

$$U_4 = X_2 I_0(T_3 a) - X_1 K_0(T_3 a)$$

$$U_5 = X_4 I_1(T_3 a) + X_3 K_1(T_3 a)$$

$$U_6 = X_2 I_1(T_3 R_2) + X_1 K_1(T_3 R_2)$$

dove, come da definizione:

$$I_1(\text{Tr}) = \frac{d}{d(\text{Tr})} [I_0(\text{Tr})]$$

$$K_1(\text{Tr}) = \frac{d}{d(\text{Tr})} [K_0(\text{Tr})]$$

2.1.22

rappresentano le funzioni di Bessel di ordine 1.

Possiamo anche ricavare la relazione di dispersione del sistema.

$$\omega = \sqrt{\frac{\frac{T_3 U_4 - P_3}{T_2 U_3 - P_4}}{\varepsilon_3 \frac{T_2 U_5 - P_2}{T_3 U_1 - P_1}}} c T_2 \tan(\psi) \quad 2.1.23$$

Questa equazione é difficilmente risolvibile poiché l'argomento delle funzioni di Bessel contiene sia k che ω . Infatti $T = T(\omega, k)$. Possiamo però supporre che la velocità di fase sia abbastanza piccola, rispetto a quella della luce, da avere $\varepsilon \frac{\omega^2}{c^2 k^2} \ll 1$. In questo caso si può considerare $T = T(k)$. Questa approssimazione ci permette di poter calcolare la relazione di dispersione, figura 2.7:

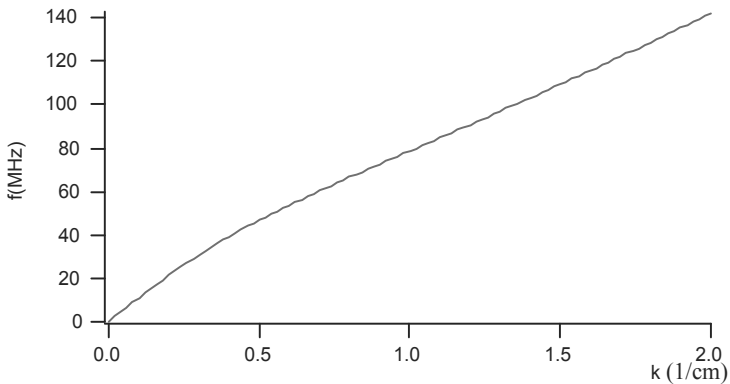


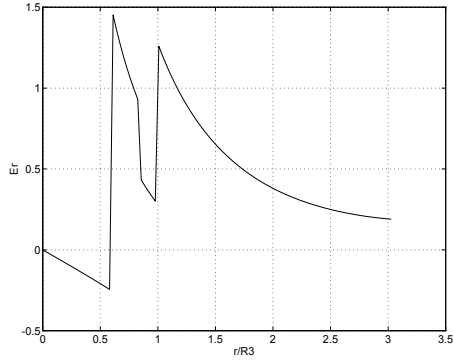
figura 2.7

Nel prossimo capitolo vedremo che le misure sperimentali della relazione di dispersione sono in ottimo accordo con questo modello teorico.

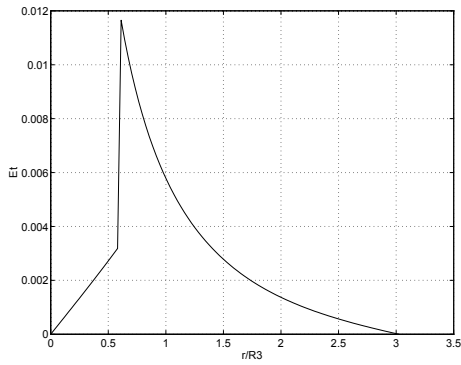
L'andamento della relazione di dispersione della struttura ad onde lente é molto simile a quella delle onde elettroniche di un plasma. Questa é un'ulteriore prova dell'equivalenza dei sistemi fascio di elettroni-plasma e struttura ad onde lente-fascio di elettroni per lo studio dell'interazione con delle onde elettromagnetiche.

Il Campo elettrico nella struttura ad onde lente

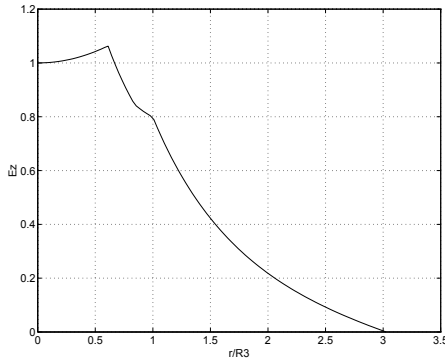
Utilizzando le relazioni (2.1.7), (2.1.3) e (2.1.4) é possibile tracciare le componenti del campo elettrico in funzione della coordinata radiale r , figura 2.8.



Componente radiale



Componente ϑ



Componente z

Le ascisse dei grafici sono normalizzate ad R_3 mentre le ordinate sono prese in modo che la componente z del campo elettrico sia 1 sull'asse dell'elica.

Come si può vedere dai grafici, il campo elettrico all'interno dell'elica, é fondamentalemente assiale e indipendente dalla coordinata radiale. Questo giustifica le approssimazioni e le ipotesi fatte quando abbiamo calcolato il tasso di crescita per il sistema T.O.P.-fascio di elettroni.

Nel calcolo teorico della relazione di dispersione abbiamo supposto l'elica formata da un conduttore perfetto. Ovviamente nella realtà l'elica ha una resistività finita e quindi si ha una perdita di energia per effetto Joule. Questa dissipazione produce un'attenuazione esponenziale dell'onda lungo l'asse longitudinale dell'elica.

$$A = Ae^{-k_c z} \tag{2.1.24}$$

Dove A é l'energia dell'onda e k_c é il coefficiente di dissipazione. La conoscenza di questo parametro é importante in quanto deve essere tenuto in considerazione quando si misura l'energia di un'onda che interagisce col fascio di elettroni.

Il coefficiente di dissipazione k_e è facilmente misurabile, le tecniche sperimentali e le misure sono esposte nel terzo capitolo.

I programmi utilizzati per calcolare le componenti del campo elettrico e la relazione di dispersione sono inseriti nell'annesso I.

Riflessione del campo elettromagnetico

Essendo la struttura ad onde lente di lunghezza finita, alle sue estremità si hanno, inevitabilmente, delle riflessioni delle onde che vi si propagano.

Queste generano delle onde progressive di velocità opposta a quelle riflettenti.

Le onde generate dalla riflessione di quelle che si propagano in direzione opposta al fascio risuonano con gli elettroni. Utilizzando la tecnica dell'accoppiamento direzionale si possono ridurre queste onde in modo che la loro riflessione sia trascurabile. Tale tecnica è descritta, in questo stesso capitolo, nel paragrafo dedicato alle sonde. Le riflessioni delle onde che si propagano nella stessa direzione del fascio, invece, non intervengono direttamente nell'interazione con gli elettroni in quanto la loro velocità di fase ($-v_\phi$) è molto lontana da quella di risonanza (v_ϕ). Soltanto la riflessione dell'onda riflessa, che con R abbastanza piccolo può essere trascurata, può risuonare col fascio di elettroni.

È quindi importante ridurre il coefficiente di riflessione R. Lo si può fare utilizzando materiali assorbenti di opportuna grandezza, forma e disposizione.

Il parametro più facilmente misurabile è il T.O.S., coefficiente d'onda stazionaria, legato al coefficiente di riflessione dalla semplice relazione:

$$R = \frac{T.O.S.+1}{T.O.S.-1} \qquad 2.1.25$$

Il T.O.S. misura il grado di stazionarietà delle onde che si propagano nella struttura. Nel nostro caso stazionarietà sta per modulazione dell'onda lungo l'asse della struttura, ovvero una dipendenza del tipo $\cos(kz)$ della sua ampiezza.

Se tramite le sonde emettitrici induciamo un'onda progressiva , diciamo da sinistra verso destra, l'onda riflessa V_r si propagherà nella direzione opposta ed avrà potenziale:

$$V_r = VR \cos(\omega t + kz) \quad 2.1.26$$

con:

$$V_i = V \cos(\omega t - kz) \quad 2.1.27$$

Dove: V_i è il potenziale dell'onda indotta, z asse longitudinale dell'elica e R coefficiente di riflessione. Un'eventuale sfasamento dell'onda riflessa non modificherebbe i risultati finali, quindi, per facilitarci i calcoli, supponiamo che sia nullo.

Il potenziale totale sarà dunque:

$$V_{tot} = V \cos(\omega t - kz) + VR \cos(\omega t + kz) \quad 2.1.28$$

L'ampiezza di quest'onda è:

$$|V_{tot}| = V \left[1 + R^2 + 2R \cos(2kz) \right]^{\frac{1}{2}} \quad 2.1.29$$

Come si vede esiste una modulazione lungo z proporzionale al coefficiente di riflessione. Quello che possiamo misurare sperimentalmente, tramite un rivelatore JFW 50D-003, è la media temporale del quadrato del segnale $\langle (V_{tot})^2 \rangle_t$.

$$\langle (V_{tot})^2 \rangle_t = \frac{V^2}{2} (1 + R^2) + V^2 R \cos(2kz) \quad 2.1.30$$

Il rapporto tra il valore massimo e quello minimo di $\langle (V_{tot})^2 \rangle_t$ ci da' il quadrato del T.O.S., infatti:

$$\begin{aligned} \langle (V_{\text{tot}})^2 \rangle_{t_{\text{max}}} &= \frac{V^2}{2} (1+R) \\ \langle (V_{\text{tot}})^2 \rangle_{t_{\text{min}}} &= \frac{V^2}{2} (1-R) \end{aligned} \quad 2.1.31$$

e pertanto:

$$\text{T.O.S.} = \frac{(1+R)}{(1-R)} = \sqrt{\frac{\langle (V_{\text{tot}})^2 \rangle_{t_{\text{max}}}}{\langle (V_{\text{tot}})^2 \rangle_{t_{\text{min}}}}} \quad 2.1.32$$

Per calcolare il T.O.S. e quindi R, è necessario misurare $\langle (V_{\text{tot}})^2 \rangle_t$.

Uno studio sistematico ed approfondito è stato fatto al fine di ridurre al minimo il coefficiente di riflessione. I procedimenti, gli strumenti e le tecniche utilizzate sono descritte nel capitolo dedicato alle misure, il terzo.

2.2

SONDE

Nel T.O.P. sono presenti 4 sonde, poste a 90° tra loro fig. (2.9).

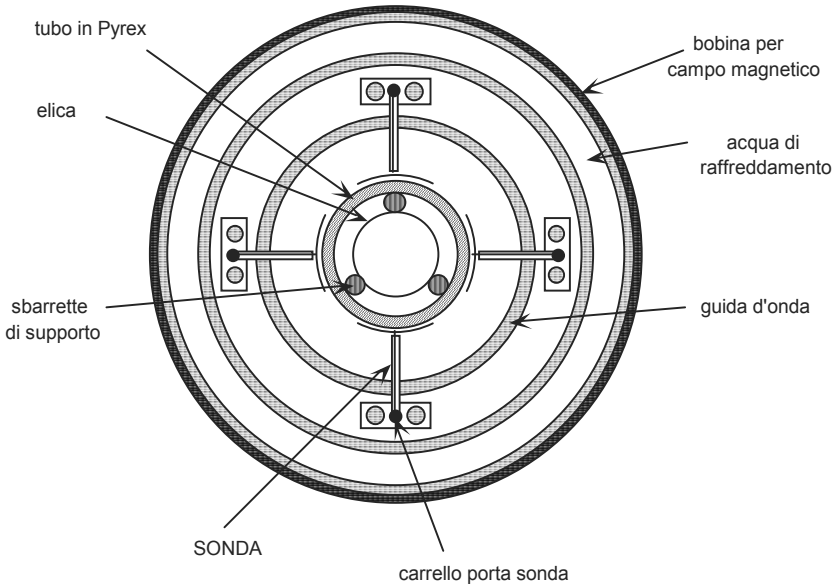


figura 2.9

Tutte quante sono mobili e possono scorrere su tutta la lunghezza della guida d'onda. Sono accoppiate capacitivamente all'elica e possono trasmettere o ricevere onde elettromagnetiche di frequenza compresa tra 5 e 120 MHz.

Il campo elettrico, come si vede dallo studio condotto nel paragrafo precedente, decresce velocemente, fino ad annullarsi, tra il tubo in Pyrex e la guida d'onda. È importante che le sonde, al fine di misurare con maggior precisione il campo elettrico, siano il più vicino possibile al tubo in Pyrex.

Ogni sonda è resa solidale ad un carrello di ferro che può scorrere nella fenditura della guida d'onda. Questo carrello, per mezzo di un filo in cautchu termoresistente, è trainato da un motore elettrico comandato da un computer, lo stesso ci fornisce la posizione della sonda. fig. (2.10).

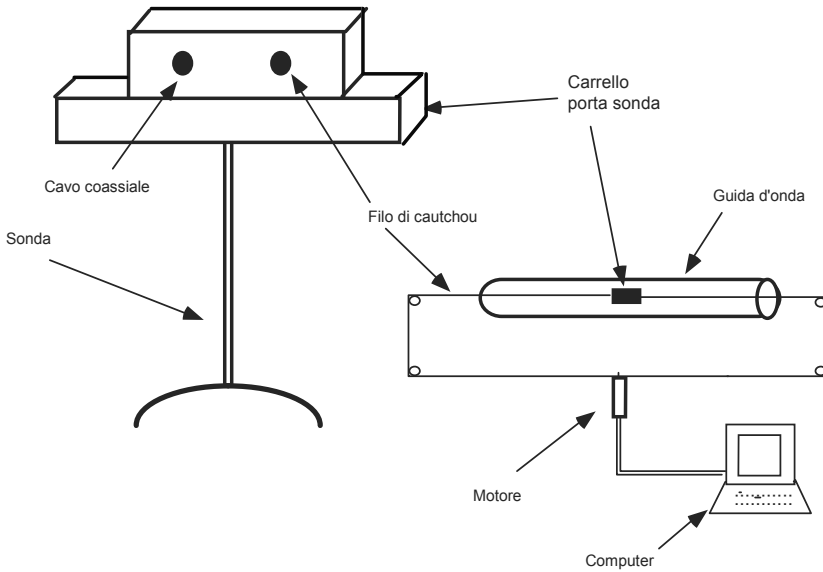


figura 2.10

Come detto, le sonde sono accoppiate capacitivamente all'elica. Esiste dunque un coefficiente di accoppiamento sonda-elica. Per la determinazione del tasso di crescita del campo elettrico la conoscenza di questo parametro non è necessaria in quanto si ha sempre a che fare con il rapporto tra due valori misurati con la stessa sonda. Per altre misure però, come in quella del coefficiente di diffusione degli elettroni, è necessario conoscere il campo elettrico all'interno dell'elica e quindi il coefficiente di accoppiamento è un parametro indispensabile. La misura di tale coefficiente è descritta nel terzo capitolo.

Una sonda, se usata come antenna emettitrice, induce sulla struttura due onde progressive di velocità opposta, figura 2.11.

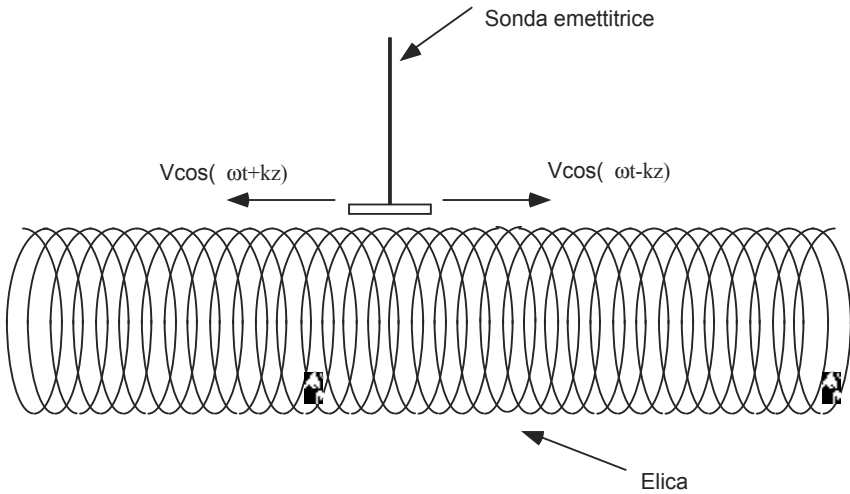


figura 2.11

Se, come nel caso della misura del T.O.S. o per lo studio dell'interazione fascio di elettroni onda singola, abbiamo bisogno di una sola onda, possiamo usare una tecnica che ci permette di avere un'onda progressiva nella direzione di propagazione del fascio di elettroni ed un segnale nullo nell'altra. In questo modo evitiamo che si propaghi un'onda nella direzione opposta al fascio di elettroni. Questa tecnica, chiamata dell'accoppiamento direzionale, consiste nell'utilizzare due sonde eccitate con due segnali S_1, S_2 della medesima frequenza, con la stessa ampiezza ma sfasati spazialmente di $\frac{(1-4n)\lambda}{4}$ e temporalmente di $\frac{T}{4}$, figura 2.12. T è il periodo, λ la lunghezza d'onda ed n un numero intero.

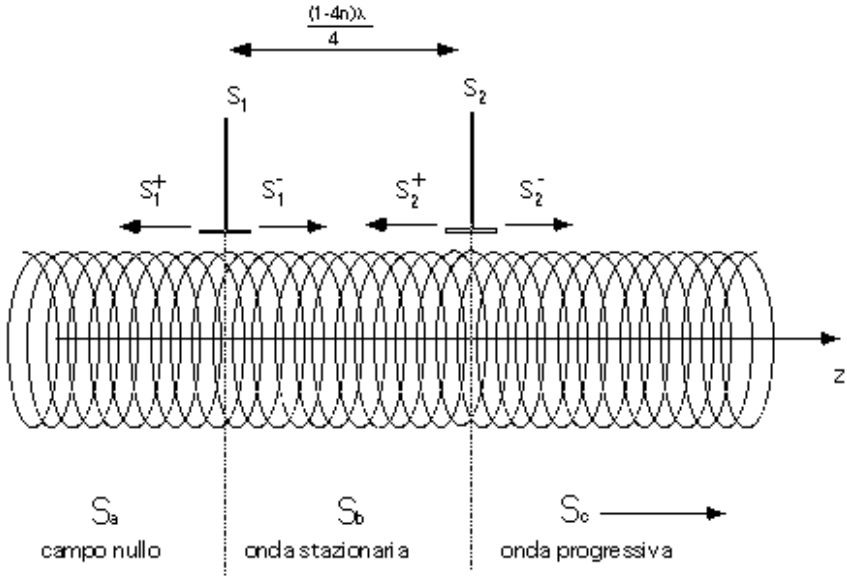


figura 2.12

$$\begin{aligned}
 S_1^+ &= A \cos(\omega t + kz) \\
 S_2^+ &= A \cos\left[\omega\left(t + \frac{T}{4}\right) + k\left(z + \frac{(1-4n)\lambda}{4}\right)\right] = -A \cos(\omega t + kz) \\
 S_1^- &= A \cos(\omega t - kz) \\
 S_2^- &= A \cos\left[\omega\left(t + \frac{T}{4}\right) - k\left(z + \frac{(1-4n)\lambda}{4}\right)\right] = A \cos(\omega t - kz)
 \end{aligned}
 \tag{2.2.1}$$

Lo sfasamento temporale lo si realizza con uno sfasatore Anzac JH-10-4. Quello spaziale é fatto semplicemente mettendo le sonde ad una distanza pari allo sfasamento richiesto. In questo modo otteniamo un'onda progressiva con ampiezza pari alla somma delle ampiezze dei

due segnali ($S_1 + S_2$) in una direzione, un segnale nullo nell'altra ed un'onda stazionaria tra le due sonde. Più precisamente abbiamo:

$$\begin{aligned} S_a &= S_1^+ + S_2^+ = 0 \\ S_b &= S_1^- + S_2^- = 2A \sin(\omega t) \sin(kz) \\ S_c &= S_1^+ + S_2^- = 2A \cos(\omega t - kz) \end{aligned} \quad 2.2.2$$

Se invece che di una singola onda dobbiamo propagare uno spettro, allora l'accoppiamento direzionale non è più efficace al cento per cento. Questo perché ad ogni frequenza corrisponde un diverso sfasamento spaziale. Si può comunque utilizzare questa tecnica per fare in modo di ridurre le ampiezze delle onde che si propagano nella direzione opposta al fascio. Ciò si realizza mettendo le sonde ad una distanza pari ad un quarto della lunghezza d'onda $\bar{\lambda} = \lambda(\bar{\omega})$ relativa alla pulsazione $\bar{\omega}$ dell'armonica, che chiameremo principale, che vogliamo si propaghi soltanto nella direzione del fascio di elettroni.

Così facendo avremo:

$$\begin{aligned} S_1^+ &= \sum_{\omega=0}^{\omega_{max}} S_{1\omega}^+ = \sum_{\omega=0}^{\omega_{max}} A_\omega \cos(\omega t + k_\omega z) \\ S_2^+ &= \sum_{\omega=0}^{\omega_{max}} S_{2\omega}^+ = \sum_{\omega=0}^{\omega_{max}} A_\omega \cos\left[\omega t + k_\omega \left(z + \frac{\bar{\lambda}}{4}\right) + \frac{\pi}{2}\right] \\ S_1^- &= \sum_{\omega=0}^{\omega_{max}} S_{1\omega}^- = \sum_{\omega=0}^{\omega_{max}} A_\omega \cos(\omega t - k_\omega z) \\ S_2^- &= \sum_{\omega=0}^{\omega_{max}} S_{2\omega}^- = \sum_{\omega=0}^{\omega_{max}} A_\omega \cos\left[\omega t - k_\omega \left(z + \frac{\bar{\lambda}}{4}\right) + \frac{\pi}{2}\right] \end{aligned} \quad 2.2.3$$

e quindi:

$$\begin{aligned} S_a &= S_1^+ + S_2^+ = \sum_{\omega=0}^{\omega_{max}} A_\omega [\cos(\omega t + k_\omega z) - \cos(\omega t + k_\omega z + \xi_\omega)] \\ S_c &= S_1^- + S_2^- = \sum_{\omega=0}^{\omega_{max}} A_\omega [\cos(\omega t - k_\omega z) + \cos(\omega t - k_\omega z - \xi_\omega)] \end{aligned} \quad 2.2.4$$

con $\xi_\omega = \frac{\pi}{2} \frac{\bar{\lambda} - \lambda_\omega}{\lambda_\omega}$ che rappresenta lo sfasamento in eccesso o in difetto.

Per meglio vedere gli effetti di ξ_ω calcoliamo i moduli delle onde che si propagano:

$$\begin{aligned} |S_{a_0}| &= \sqrt{2} A_0 \sqrt{1 - \cos \xi_{\omega_0}} \\ |S_{c_0}| &= \sqrt{2} A_0 \sqrt{1 + \cos \xi_{\omega_0}} \end{aligned} \quad 2.2.5$$

Se per esempio vogliamo che nella direzione contraria a quella di propagazione del fascio ci siano onde con modulo di almeno dieci volte più piccolo di quello che si propaga nella direzione opposta, bisogna che $-0.2 \leq \xi_{\omega_0} \leq 0.2$. Per soddisfare questa condizione è necessario che $0.89 \leq \frac{\lambda_{\omega_0}}{\lambda} \leq 1.14$. La larghezza dello spettro dipende quindi da queste condizioni le quali, a loro volta, dipendono dalla frequenza principale dello spettro. Per uno spettro con $\bar{\omega} = 50$ MHz se le frequenze possibili sono quelle comprese tra i 42 e 57 MHz. Si ha cioè una larghezza di spettro di 15 MHz. Uno spettro del genere è più che sufficiente per le misure che intendiamo fare.

2.3

IL CAMPO MAGNETICO

Applicando un campo magnetico assiale di 500 Gauss alla struttura ad onde lente, riusciamo a confinare radialmente il fascio di elettroni.

L'energia cinetica longitudinale degli elettroni non è perturbata dalla presenza del campo magnetico, quindi rimane costante su tutta la traiettoria. La velocità assiale degli elettroni è dunque quella che hanno all'uscita del cannone.

Il campo magnetico modifica però l'energia cinetica trasversale degli elettroni. Il moto diventa elicoidale. Il raggio di girazione r_g , ovvero il raggio dell'elica che un elettrone disegna intorno ad una linea di forza del campo è:

$$r_g = \frac{mv_{\perp}}{eB} \quad 2.3.1$$

Dove m , e , v_{\perp} sono rispettivamente la massa, la carica e la velocità perpendicolare all'asse z dell'elettrone. Rispetto alla lunghezza della struttura, 4 m, il raggio di girazione è trascurabile.

Se ad esempio consideriamo una velocità trasversale v_{\perp} dell'ordine di 10^6 m/s , corrispondente ad un'energia di una decina eV, abbiamo un raggio di girazione dell'ordine dei centesimi di millimetro. È dunque lecito considerare rettilinea la traiettoria degli elettroni. Tanto più che l'energia trasversale supposta nell'esempio è molto più grande di quella reale. La frequenza di girazione degli elettroni, dell'ordine dei GHz, è troppo elevata per produrre un accoppiamento con le onde della struttura ad onde lente. Queste onde non possono neanche propagarsi all'interno della struttura ad onde lente in quanto la frequenza di taglio della guida d'onda è ben inferiore (270 MHz).

Per produrre il campo magnetico di confinamento abbiamo avvolto la struttura ad onde lente con 3 bobine cilindriche, una principale e due di correzione figura 2.13.

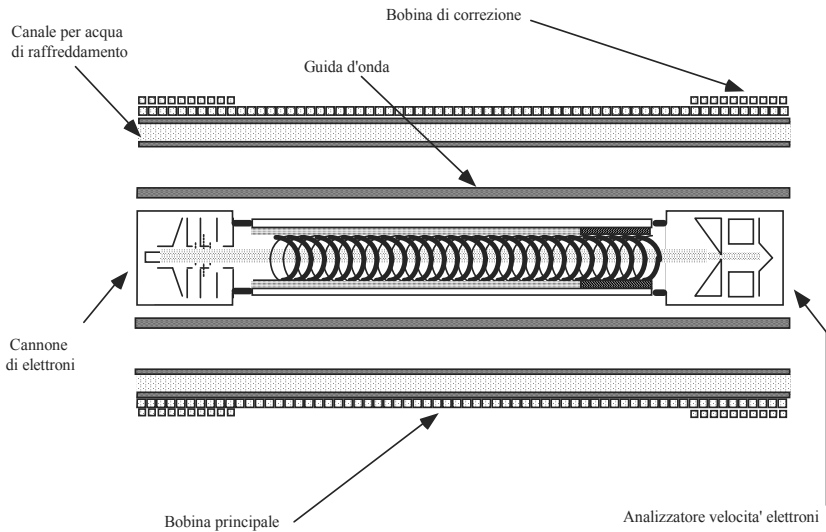


figura 2.13

La bobina principale è lunga 5 metri ed è composta da otto strati di 1081 spire ciascuno. Il campo da lei indotto sull'asse è costante, con variazioni inferiori all'1%, solo a partire da 69.4

cm dai bordi. Ciò vuol dire che l'elica non è immersa in un campo magnetico costante e quindi la traiettoria degli elettroni non può più essere considerata rettilinea. Bisogna quindi fare in modo di ampliare la zona di costanza del campo magnetico. Questa zona non deve limitarsi solo a coprire lo spazio occupato dall'elica, ma anche quello del cannone e dell'analizzatore. Infatti il campo magnetico all'interno dell'analizzatore di velocità degli elettroni deve essere lo stesso dell'elica, questo perché una variazione del campo produrrebbe una variazione dell'energia cinetica longitudinale degli elettroni e quindi le misure sarebbero falsate. Nel cannone di elettroni, invece, è necessario avere un elevato campo magnetico perché, altrimenti, il raggio di girazione degli elettroni sarebbe troppo grande e questi non potrebbero passare attraverso il diaframma. Inoltre, se ci fosse un gradiente di campo magnetico tra il cannone e l'elica, gli elettroni avrebbero un moto elicoidale di deriva intorno all'asse dell'elica.

È per ampliare la zona di costanza del campo magnetico che sono state avvolte, all'estremità della bobina principale, due bobine di correzione. Queste bobine sono lunghe 10 Cm e sono costituite da 4 strati di 32 spire ciascuno.

Il campo magnetico totale è costante, con variazioni inferiori all'1%, a partire da 13.7 Cm dal bordo. Ciò significa che l'elica, l'analizzatore ed il cannone di elettroni sono immersi nello stesso campo magnetico assiale, figura 2.14.

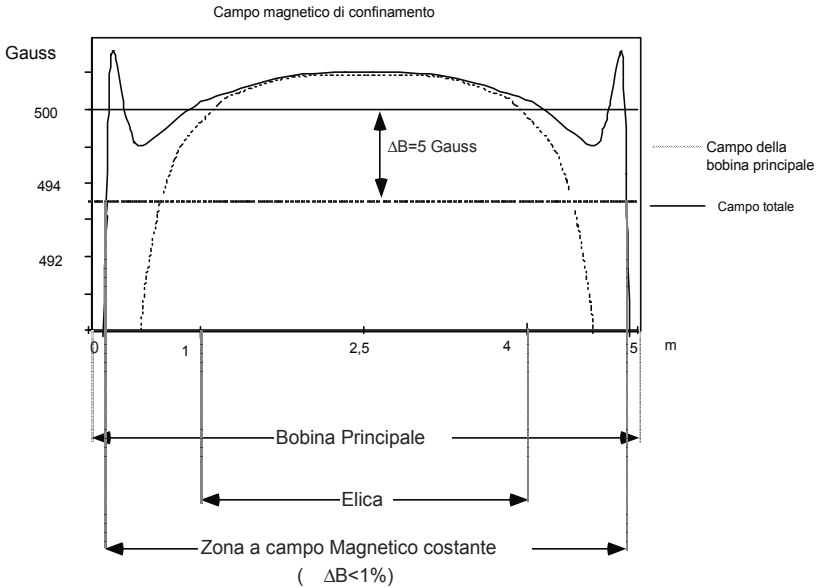


figura 2.14

Per avere un campo di 500 Gauss, è necessario far scorrere 18.5 A in ciascuna delle tre bobine. Questo comporta un surriscaldamento del T.O.P.. All'equilibrio termico, ci sono circa 100 °C sull'esterno delle bobine. È per questa ragione che è stato previsto un sistema di raffreddamento idraulico. Dell'acqua a temperatura ambiente, può scorrere, attraverso degli appositi canali, tra la guida d'onda e la bobina principale. Grazie a questo sistema la temperatura esterna delle bobine scende fino a circa 50 °C.

Il fascio di elettroni, confinato dal campo magnetico di confinamento, subisce, inevitabilmente, una deflessione dovuta al campo magnetico terrestre. Pur essendo piccolo, 0.5 Gauss, devia il fascio di qualche millimetro. Per compensare quest'effetto, abbiamo costruito due quadri in alluminio di 8x1 metri sui cui sono avvolte 16 spire di rame di 5 mm di diametro. Il campo magnetico indotto da ogni quadro è costante, con variazioni inferiori all'1%, su quasi tutto il suo asse longitudinale. Abbiamo fissato i due quadri a 90° tra loro e li

abbiamo messi in modo che il loro asse longitudinale coincidesse con quello del T.O.P..
 Figura 2.14 bis.

Per effettuare la calibrazione del campo magnetico di compensazione, é stato messo uno schermo, ricavato da un vecchio radar militare, all'estremità del T.O.P. opposta a quella del cannone. Si gioca sulle correnti dei quadri, di qualche Ampere, fino a che il fascio, visibile sullo schermo sottoforma di punto luminoso, non é centrato. In questo modo siamo sicuri che si propaghi lungo l'asse dell'elica.

2.4

L'ANALIZZATORE TROCOIDALE

Lo strumento da noi utilizzato per misurare l'energia degli elettroni è stato progettato e realizzato dalla nostra équipe.

La parte fondamentale dell'apparecchio è rappresentata da un monocromatore trocoidale, che e' di solito usato per produrre fasci monoenergetici di elettroni in campi magnetici assiali. Aggiungendo un campo elettrico ritardatore all'entrata ed una gabbia di Faraday all'uscita, trasformiamo il monocromatore in misuratore di energia di elettroni.

L'analizzatore trocoidale funziona sul principio che una particella carica che passa attraverso una zona in cui c'è un campo elettrico E perpendicolare ad un campo magnetico B , figura 2.15, é deviata lateralmente, cioè nella direzione parallela a $\vec{E} \wedge \vec{B}$. La velocità di deriva v_d e' la stessa per tutti gli elettroni, il suo modulo vale infatti:

$$v_d = c \frac{E}{B} \qquad 2.4.1$$

Lo spostamento laterale sarà dunque maggiore per gli elettroni più lenti, dato che restano più tempo nella zona di deriva.

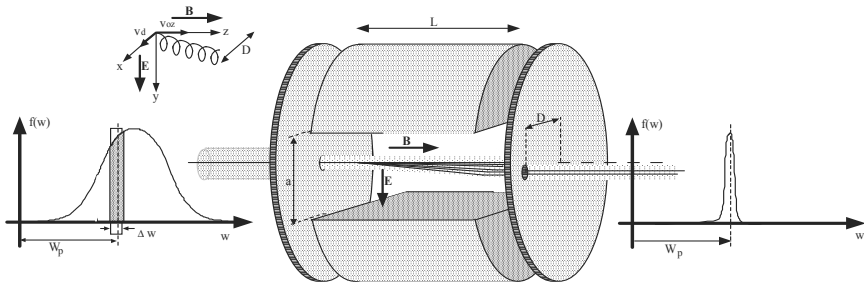


figura 2.15

Gli elettroni entrano nel monochromatore attraverso un foro situato sulla parete d'ingresso. Un altro foro è praticato sulla parete d'uscita, ad una distanza D ed alla stessa altezza dell'asse longitudinale del monochromatore. Soltanto gli elettroni che hanno subito una deviazione pari a D possono uscire attraverso il foro ed essere raccolti per mezzo di una gabbia di Faraday. L'energia cinetica iniziale, cioè all'entrata del monochromatore, che un elettrone deve avere per poter uscire dal foro è, espressa in eV:

$$w_p = \frac{m}{2e} \left(\frac{L E}{D B} \right)^2 \quad 2.4.2$$

Dove m ed e sono rispettivamente la massa e la carica dell'elettrone e L è la lunghezza della zona di deriva, cioè dello spazio sottoposto ai campi E e B .

In realtà però abbiamo una certa risoluzione in energia. Cioè gli elettroni che possono uscire dal foro sono quelli che hanno un'energia cinetica all'entrata del monochromatore, w_u , compresa in un certo intervallo Δw intorno a w_p , cioè:

$$w_p - \Delta w < w_u < w_p + \Delta w. \quad 2.4.3$$

Questa risoluzione è dovuta alla somma di due effetti distinti causati dalle grandezza finita dei fori d'uscita e d'ingresso.

Il primo effetto e' causato dalla geometria del sistema e dipende direttamente dai raggi dei due fori. Essi determinano un intervallo finito di deviazioni che permettono agli elettroni di entrare nella gabbia di Faraday.

Indicando con ΔD la somma dei raggi del foro di entrata r_1 e d'uscita r_2 , si trova che l'ampiezza dell'intervallo e':

$$\Delta w_1 = 2 \frac{\Delta D}{D} w_p \quad 2.4.4$$

Il secondo effetto dipende, in modo indiretto, dal raggio r_1 del foro d'entrata.

L'estensione finita di questa apertura fa si che l'energia potenziale dipenda dalla coordinata y che la particella ha nel momento in cui entra attraverso il foro. Infatti, tra due elettroni che entrano rispettivamente dall'estremità superiore e da quella inferiore del buco, c'è una differenza di potenziale $\Delta\phi = 2r_1 E$. Questo fatto fa si che ci sia un intervallo Δw_2 di energie che permettono agli elettroni di entrare nella gabbia di Faraday.

Si trova che, esprimendo l'energia in eV:

$$\Delta w_2 = 2 \frac{r_1}{a} \Delta V \quad 2.4.5$$

Dove ΔV ed a sono rispettivamente la differenza di potenziale e la distanza tra le placchette deflettrici.

La risoluzione totale è dunque:

$$\Delta w = \Delta w_1 + \Delta w_2 = \frac{r_1}{a} \Delta V + 2 \frac{\Delta D}{D} w_p \quad 2.4.6$$

Fissando la ΔV si ha che la corrente che nella gabbia di Faraday e' dovuta agli elettroni che all'entrata del monocromatore avevano un'energia cinetica compresa tra $w_p \pm \Delta w$.

Se prima del monocromatore applichiamo, tramite degli elettrodi, un opportuno campo elettrico assiale E_r , che chiameremo ritardatore, tutti gli elettroni subiranno la stessa decelerazione. Fig. (2.16). Ovvero modifichiamo della stessa quantità l'energia cinetica di tutti gli elettroni. Ciò corrisponde a traslarne la distribuzione delle velocità. In questo modo, semplicemente variando E_r possiamo decidere quali elettroni far arrivare all'entrata del monocromatore con una velocità tale da poter entrare nella gabbia di Faraday.

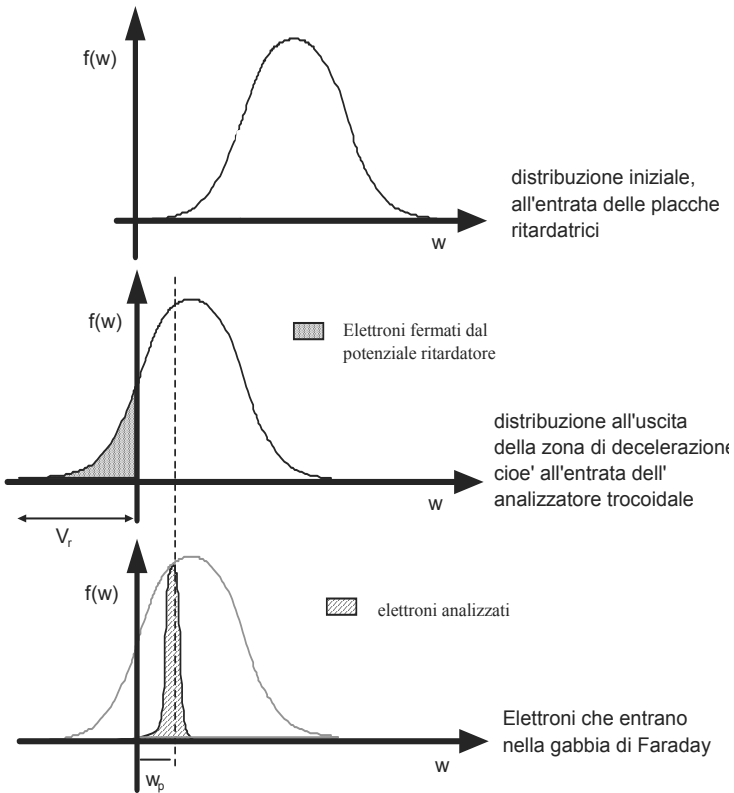


figura 2.16

Il sistema di ritardo del nostro analizzatore è costituito da tre dischi metallici A_1, A_2, A_3 , di spessore 1 mm, forati al centro e posti a 1 mm di distanza l'uno dall'altro. Il diametro di tali elettrodi, come quello di tutti gli altri dischi, è di 16 mm, il diametro del foro centrale è di 1 mm. La differenza di potenziale tra i dischi è assicurata da un generatore di tensione, V_r nella fig. (2.17). A_3 è anche l'elettrodo di entrata al monocromatore.

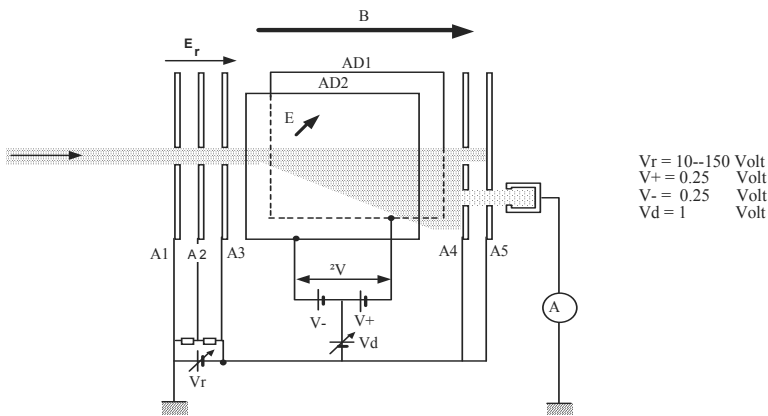


figura 2.17

Le placche deflettrici, AD_1, AD_2 , sono state fatte con un cilindro metallico dello stesso diametro dei dischi e di lunghezza 19 mm, tagliato longitudinalmente in modo che la distanza a tra i due elettrodi sia di 3.2 mm. Il disco A_4 , posto all'uscita del monocromatore, è forato in due punti. L'apertura centrale, 0.5 mm di diametro, è stata fatta in modo da evitare che gli elettroni veloci, che subiscono una deflessione trascurabile, urtino contro l'elettrodo e possano produrre effetti indesiderabili come l'emissione di elettroni secondari. Questo foro è anche usato per verificare l'allineamento del fascio di elettroni con l'asse del monocromatore. La verifica è fatta annullando il campo elettrico all'interno dell'analizzatore e misurando la correnti che scorrono nei vari elettrodi. L'allineamento è perfetto quando la sola corrente non

nulla è quella che scorre nel disco A_5 . L'altro foro, che ha lo stesso diametro del precedente, è situato alla stessa altezza e ad una distanza $D= 3.2$ mm dal primo. Gli elettroni che passano attraverso questa apertura sono quelli che saranno raccolti nella gabbia di Faraday. Parallelo al disco A_4 , ad una distanza di 1 mm, e' situato l'elettrodo A_5 , sul quale e' stata praticata un'apertura alla stessa altezza ed alla stessa distanza dall'asse di quella presente in A_4 per permettere la raccolta degli elettroni nella gabbia di Faraday, posta immediatamente dietro l'elettrodo. Questo elettrodo, come già detto, serve anche a raccogliere gli elettroni passati attraverso il foro centrale del disco A_4 .

La corrente che scorre nell'amperometro A, cioè quella che attraversa la gabbia di Faraday, è direttamente proporzionale al numero di elettroni che all'entrata dell'analizzatore avevano energia $w = V_r + w_p \pm \Delta w$.

Sperimentalmente si è visto che applicando un campo magnetico $B= 500$ Gauss, una tensione $\Delta V = 0.5$ Volt tra le placche deflettrici e variando la V_r tra 10 e 150 Volt si possono misurare delle energie tra 10 e 150 eV con una risoluzione di 0.5 eV.

Una tale risoluzione è sufficiente per seguire correttamente l'evoluzione di un fascio caldo o freddo di elettroni che interagisce con la radiazione della struttura ad onde lente.

2.5

I CANNONI DI ELETTRONI

Ambedue i cannoni, quello per il fascio freddo e quello per il fascio caldo, utilizzano l'effetto termoelettrico. Un filamento di Tungsteno è scaldato da una corrente, che scorre al suo interno, dell'ordine di qualche Ampere. Gli elettroni emessi sono poi accelerati da elettrodi messi ad opportuno potenziale e confinati da un forte campo magnetico, 500 Gauss. La dispersione in velocità del fascio dipende dalla geometria degli elettrodi acceleratori a valle del filamento.

Generatore di fascio freddo

Lo schema elettrico del cannone è rappresentato in figura 2.18.

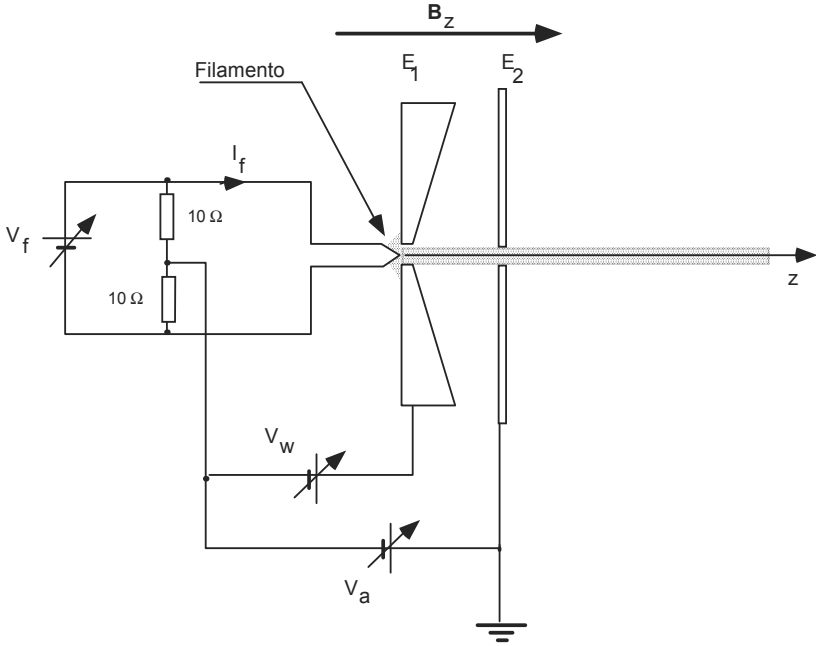


Figura 2.18

La tensione V_f determina la corrente di filamento I_f che è proporzionale al numero di elettroni emessi. L'intensità tipica è dell'ordine dei 4 Ampere. Ciò fa sì che la tensione V_f sia di qualche Volt. Il filamento è piegato in modo che la punta si affacci sul foro praticato nel centro dell'elettrodo E_1 . Gli elettroni che entrano nel foro praticato in E_1 si trovano immersi in un campo elettrico longitudinale dovuto alla differenza di potenziale, $V_a - V_w$, presente tra E_1 ed E_2 . Le particelle sono accelerate ed escono dal cannone attraverso il foro in E_2 con un'energia longitudinale di circa V_a elettron Volt. Si ottiene un fascio freddo in quanto gli elettroni sono emessi da una zona del filamento, la punta, che si può ritenere a potenziale

costante. Il confinamento del fascio è assicurato dal campo magnetico B_z , 500 Gauss, in cui è immerso il cannone.

L'elettrodo E2 consiste in un disco metallico di 16 mm di diametro e di 1mm di spessore nel cui centro è praticato un foro di 0.5 mm di raggio. L'elettrodo E1 è invece un po' diverso. Il disco ha infatti uno spessore di 5 mm sul bordo e di 1 mm al centro, la variazione è lineare. Il foro praticato nel suo centro è anch'esso di raggio 0.5 mm. La geometria di E2 è stata concepita per fare in modo che le linee equipotenziali del campo elettrico nella zona compresa tra i due elettrodi siano le più perpendicolari possibile all'asse z.

I due elettrodi sono meccanicamente mantenuti ad una distanza di 8 mm. La lunghezza del filo di tungsteno è di 2 cm, il suo raggio è di 0.1 mm.

Con questo cannone si riescono ad ottenere fasci di larghezza 0.5 eV e con energia compresa tra 10 e 150 eV.

Generatore di fascio caldo

Il cannone utilizzato per produrre il fascio caldo è l'assemblaggio, figura 2.19, del generatore di fascio freddo e di uno "spreader" o allargatore di fascio.

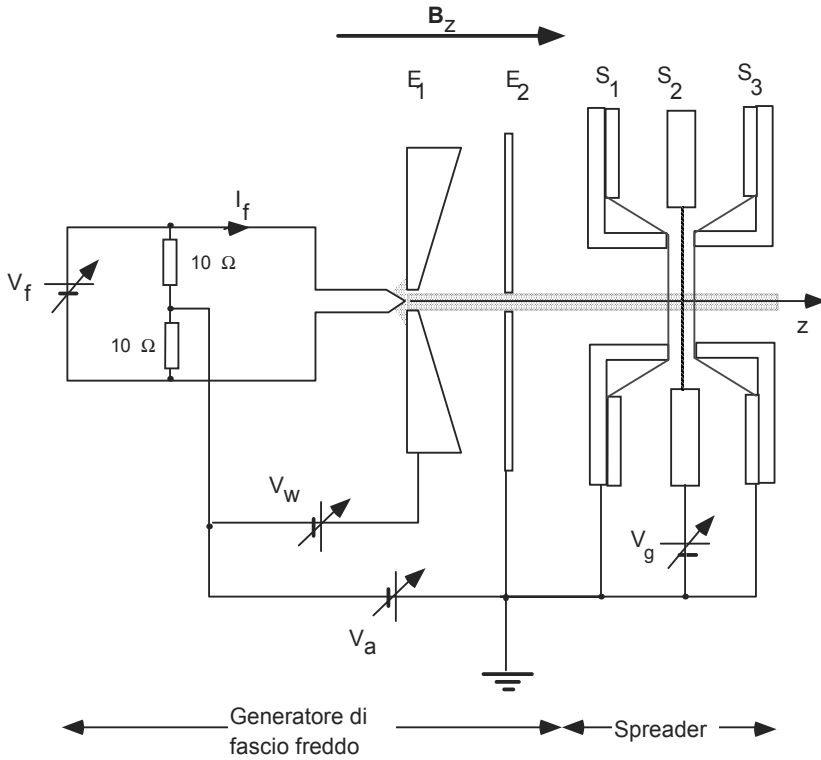


Figura 2.19

Lo spreader, costruito nell'officina del laboratorio, consiste in tre griglie metalliche parallele e poste perpendicolarmente all'asse del fascio. La griglia centrale è tenuta, tramite il generatore di tensione V_g , ad un potenziale molto grande rispetto alle altre due. Le griglie esterne sono messe a massa. Le linee di forza del campo elettrico all'interno dello spreader sono rappresentate in figura 2.19. Il tutto e' immerso in un campo magnetico costante.

Un elettrone che entra nello spreader trasforma, a causa del campo elettrico e di quello magnetico, parte della sua energia cinetica da longitudinale in trasversale. La quantità di energia trasformata dipende dalle coordinate x, y della particella all'entrata della prima griglia.

Quindi, facendo passare un fascio freddo attraverso lo spreader la velocità assiale degli elettroni sarà diffusa verso valori più bassi. La dispersione del fascio è determinata dalla tensione V_g .

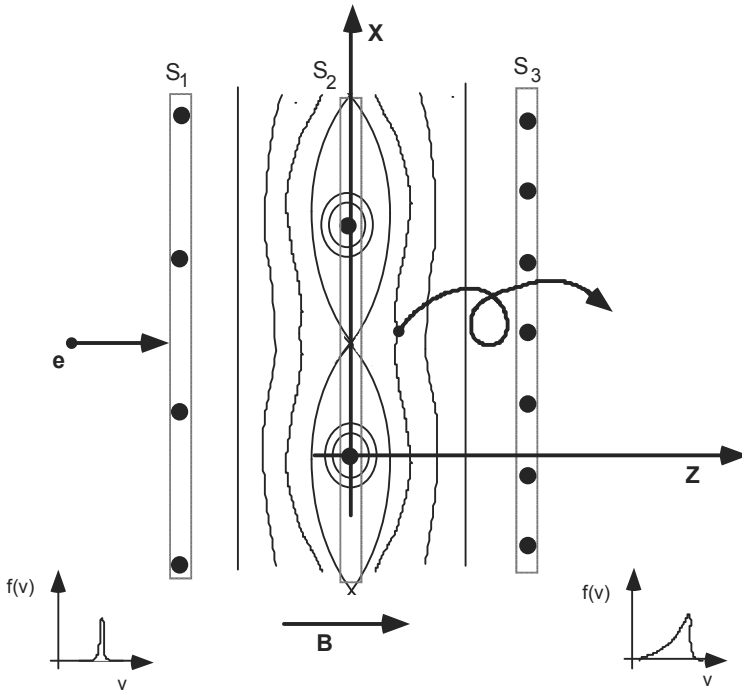


Figura 2.20

L'elettrodo di entrata del nostro spreader, E_1 , è una griglia di tungsteno di 39×39 fili per cm. Il diametro dei fili è di 0.13 mm. La griglia E_2 è formata con gli stessi fili della precedente. In questo caso abbiamo però 20×20 fili per cm. Il suo potenziale può variare tra 0 e 3 KV. L'ultimo elettrodo, E_3 , è fatto con fili più sottili, il loro diametro è infatti di 0.08 mm. Anche le spire sono più piccole, ci sono 71×71 fili per cm. La distanza tra due griglie adiacenti è di 1.9 mm. Il campo magnetico assiale in cui è immerso il cannone è, al solito, 500 Gauss.

Lo spreader e' montato a valle del generatore di fascio freddo descritto nel paragrafo precedente.

Sperimentalmente si e' visto che c'è una relazione lineare, figura 2.21, tra il potenziale V_g e la larghezza a meta' altezza del fascio in uscita.

Con questo apparecchio generiamo fasci con distribuzione di velocità del tipo di quella disegnata in figura 2.22 con larghezza a meta' altezza compresa tra i 5 ed i 14 eV.

3 MISURE	1
LA RELAZIONE DI DISPERSIONE	1
IL T.O.S.	1
IL COEFFICIENTE DI DISSIPAZIONE.....	10
IL COEFFICIENTE D'ACCOPPIAMENTO.....	10
INTERAZIONE ONDE-FASCIO FREDDO	10
INTERAZIONE ONDE-FASCIO CALDO	11

3. MISURE

3.1. LA RELAZIONE DI DISPERSIONE

La misura della relazione di dispersione è fatta seguendo lo schema di misura descritto in figura(3.1).

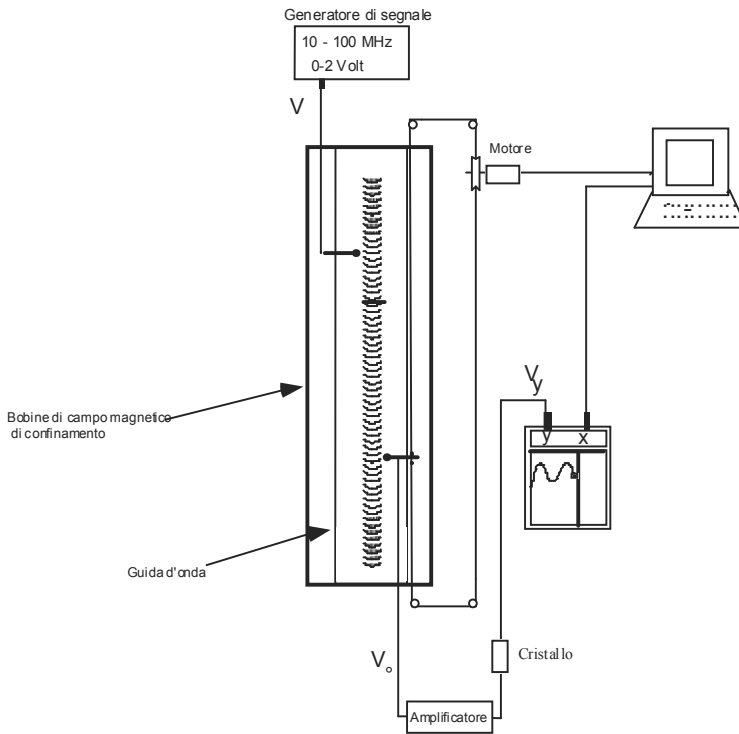


Figura 3.1

Eccitiamo una sonda con un potenziale di frequenza ω . Questa induce due onde progressive di velocità opposta sulla struttura ad onde lente, figura (2.11). Il segnale raccolto dalla sonda ricevente, V_o , dopo essere amplificato, è moltiplicato per se stesso e mediato nel tempo da un

componente non lineare. Questo potenziale, $\alpha < V_0^2 >_1$, è inviato al canale Y di una tavola tracciante. La traccia X è invece proporzionale alla posizione sull'asse della struttura della sonda ricevente. Ciò avviene per mezzo di un segnale inviato dal computer che gestisce il motore che fa muovere la sonda. La misura consiste nel registrare, sulla tavola tracciante, le variazioni del segnale di uscita in funzione della posizione della sonda ricevente che è mossa da un capo all'altro della struttura ad onde lente.

Dalla (2.1.28):

$$V_o = V(1+R)[\cos(\omega t + kz) + \cos(\omega t - kz)] \quad 3.1.1$$

e dunque:

$$V_y = 2V^2(R+1)^2 \cos^2(kz) \quad 3.1.2$$

Si ha che la lunghezza d'onda è proporzionale al doppio della distanza tra 2 massimi o due minimi del grafico ottenuto. Figura 3.2.

Figura 3.2

Da quest'ultimo misuriamo la lunghezza di 50 lunghezze d'onda. Ripetendo la misura più volte, una cinquantina, otteniamo un valore medio di 50λ ed una deviazione standard. Dividendo questi valori per cinquanta otteniamo la lunghezza d'onda ed il suo errore. La lunghezza d'onda trovata con questo metodo é espressa in passi del motore (pm). Conoscendo il rapporto tra questi ultimi e i centimetri ($10^3\text{pm} = 7.70 \pm 0.05\text{cm}$) troviamo λ in cm. L'errore relativo sulla lunghezza d'onda è dato dalla somma di due termini. Il primo è quello dato dall'errore di λ espresso in pm, il secondo è quello dovuto alla costante di proporzionalità pm/cm.

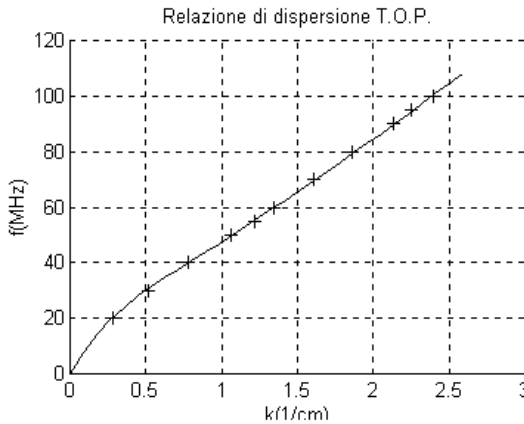


Figura 3.3

f(MHz)	λ (cm)	k(1/cm)	Errore %	*Diff. %
20	21.90	0.287	0.7	-5.5
30	12.21	0.515	0.7	-3.6
40	8.02	0.783	0.8	0.2
50	5.93	1.059	0.8	1.1
55	5.16	1.219	0.8	-0.5
60	4.69	1.340	0.9	-0.9
70	3.91	1.605	0.9	1.1
80	3.37	1.863	0.9	1.0
90	2.95	2.133	1.0	0.2
95	2.79	2.252	1.0	0.5
100	2.62	2.398	1.0	-0.4
* Differenza tra misura e modello teorico.				

Tabella 3.1

Nel grafico in Figura ed in Tabella 3.1 ci sono i risultati ottenuti. Si vede che le misure sono in ottimo accordo con la curva teorica ricavata dal nostro modello (capitolo 2). Infatti, se facciamo il test di χ^2 considerando soltanto le misure fatte con frequenze superiori a 30 MHz, si trova una probabilità di χ^2 del 70%. Il fatto che le misure eseguite a 20 e 30 MHz facciano scendere la probabilità del χ^2 ben sotto il 5%, valore dal quale il modello teorico deve essere messo in discussione, è dovuto al fatto che nel modello teorico consideriamo la struttura ad onde lente di lunghezza infinita. Per le basse frequenze, ovvero le grandi lunghezze d'onda quest'ipotesi induce un'errore sistematico. Una conferma di queste affermazioni l'avremo con la misura della relazione di dispersione del prototipo della struttura ad onde lente di cui parleremo nel paragrafo successivo.

Referenze

- ¹ F.F. Chen, *“Plasma physics and controlled fusion”*. Plenum, New York, 1984.
- ² A. A. Vedenov, E. P. Velikhov and R. Z. Sagdeev. Nucl. Fusion 1,82, 1961.
- ³ S. I. Tsunoda, F. Doveil and J. H. Malberg. Phys. Rev. Lett. 58, 1112, 1987.
- ⁴ G. Laval, and D. Pesme. Phys. Fluids 26, 52 (1983); Phys. Rev. Lett. 53, 270, 1984.
- ⁵ T. M. O’Neil, J.H. Winfrey and J. H. Malberg. Phys. Fluids 14, 1204, 1971.
- ⁶ Pierce, J. R., *“Traveling wave tubes”*. D. Van Nostrand Company, Inc., 1950.
- ⁷ S. I. Tsunoda, F. Doveil and J. H. Malberg. *“Experimental test of the quasilinear theory”*.
Physics of Fluids, 23, 258, 1991.
- ⁸ D. A. Hartmann. *“Experiments on wave-particle interactions”*. PhD thesis, University of
California, San Diego, 1994.
- ⁹ G. Dimonte, *“Destruction of trapping oscillations”*, PhD thesis, University of California,
San Diego, 1989.
- ¹⁰ K. W. Gentle, and C. W. Roberson, Phys. Fluids 14, 2462, 1971
- ¹¹ H. E. Mynick, and A. N. Kaufman, Phys. Fluids 21, 653, 1978

L'autore

Alessio Guarino (Firenze, 1970) è un fisico italiano. Lavora nel campo della fisica non lineare, come i cristalli liquidi, la fratturazione, e i materiali granulari.

Ha introdotto, assieme a Sergio Ciliberto e Riccardo Scorretti, una nuova tecnica numerica per studiare l'effetto delle fluttuazioni termiche nei sistemi eterogenei. Attualmente è con la *Università della Polinesia francese* (Université de la Polynésie Française, a Tahiti (precedentemente con la *University of California, Santa Barbara* e con la *École normale supérieure de Lyon*). Con Duccio Fanelli dell'università di Firenze e Timoteo Carletti dell'Università di Notre Dame de la Paix di Namur in Belgio, sta lavorando sulla messa a punto di una tecnica non invasiva per la diagnosi precoce di malattie neurodegenerative come il morbo di Parkinson e l'ALS (Sclerosi laterale amiotrofica) .