



HAL
open science

Mélange à quatre ondes dans une fibre à cœur suspendu en verre de chalcogénure AsSe très fortement non-linéaire

Sy Dat Le, Duc Minh Nguyen, Monique Thual, Laurent Bramerie, Marcia Costa E Silva, Kevin Lenglé, Mathilde Gay, Thierry Chartier, Laurent Brilland, David Méchin, et al.

► To cite this version:

Sy Dat Le, Duc Minh Nguyen, Monique Thual, Laurent Bramerie, Marcia Costa E Silva, et al.. Mélange à quatre ondes dans une fibre à cœur suspendu en verre de chalcogénure AsSe très fortement non-linéaire. Optique Marseille 2011 - 30^è Journées Nationales d'Optique Guidée (JNOG 2011), Jul 2011, Marseille, France. pp.90-92. hal-00744760

HAL Id: hal-00744760

<https://hal.science/hal-00744760v1>

Submitted on 21 May 2015

HAL is a multi-disciplinary open access archive for the deposit and dissemination of scientific research documents, whether they are published or not. The documents may come from teaching and research institutions in France or abroad, or from public or private research centers.

L'archive ouverte pluridisciplinaire **HAL**, est destinée au dépôt et à la diffusion de documents scientifiques de niveau recherche, publiés ou non, émanant des établissements d'enseignement et de recherche français ou étrangers, des laboratoires publics ou privés.

MELANGE A QUATRE ONDES DANS UNE FIBRE OPTIQUE A COEUR SUSPENDU EN VERRE DE CHALCOGENURE ASSE TRES FORTEMENT NON-LINEAIRE

S. D. Le^{1,2}, D. M. Nguyen^{1,2}, M. Thual^{1,2}, L. Bramerie^{1,2}, M. Costa e Silva^{1,2}, K. Lenglé^{1,2}, M. Gay^{1,2}, T. Chartier^{1,2}, L. Brilland³, D. Méchin³, P. Toupin^{1,4}, J. Troles^{1,4}

¹ Université européenne de Bretagne, 5 Boulevard Laënnec, 35000 Rennes, France

² CNRS Foton (UMR 6082), Enssat / Université de Rennes 1, BP 80518, 22305 Lannion cedex, France

³ PERFOS, 11 rue Louis de Broglie, 22300 Lannion, France

⁴ CNRS Sciences Chimiques de Rennes (UMR 6226), Université de Rennes 1, 35000 Rennes, France

Thierry.Chartier@enssat.fr

RÉSUMÉ:

Une fibre optique à cœur suspendu en verre de chalcogénure avec un coefficient non-linéaire de $46\,000\text{ W}^{-1}\text{km}^{-1}$ est présentée. L'effet de mélange à quatre ondes (FWM) à 10 GHz et 42.7 GHz est démontré. Des efficacités de FWM de -5.6 dB à 10 GHz et -17.5 dB à 42.7 GHz sont obtenues.

MOTS CLÉS: *optique non-linéaire; mélange à quatre ondes; verre de chalcogénure; fibre optique*

1. INTRODUCTION

Les fibres en verre de chalcogénure présentant un indice de réfraction non-linéaire (n_2) jusqu'à 1000 fois celui de la silice, suscitent un intérêt croissant pour exacerber les non-linéarités de type Kerr [1]. Après la première démonstration d'une fibre en verre de chalcogénure dans les années 60 [2], la première fibre à cristal photonique en verre de chalcogénure est présentée en 2000 par T. M. Monro [3]. Depuis, de nombreuses fibres à cristal photoniques en verre de chalcogénure ont été fabriquées. En 2010, une fibre en verre de chalcogénure de composition AsSe à cœur suspendu et une très faible aire effective de $1.7\ \mu\text{m}^2$, a permis d'atteindre un coefficient non-linéaire de $31\,300\text{ W}^{-1}\text{km}^{-1}$ [5]. Toutefois, l'atténuation de 4.6 dB/m et les pertes de couplage de 10 dB limitaient les applications dans le domaine des télécommunications.

Dans cet article, nous présentons une fibre à cristal photonique à cœur suspendu en verre de chalcogénure de composition AsSe dont le coefficient non-linéaire atteint la valeur record de $46\,000\text{ W}^{-1}\text{km}^{-1}$. Cette fibre possède une aire effective de seulement $1,15\ \mu\text{m}^2$. L'injection y est facilitée par des extrémités de fibre élargies de manière adiabatique. Nous présentons les caractéristiques de la fibre dans la section 2. Dans la section 3, nous présentons les performances de cette fibre en termes de non-linéarité Kerr. Nous étudions notamment la conversion de longueur d'onde à base de mélange à quatre ondes (FWM) à 10 GHz et 42.7 GHz.

2. FIBRE EN VERRE DE CHALCOGENURE A COEUR SUSPENDU AVEC ADAPTATION DE MODE

La méthode de fabrication de la fibre à cœur suspendu en verre AsSe s'appuie sur le principe du moulage [4]. Cette méthode permet de réaliser une structure à cœur suspendu à partir d'un verre de chalcogénure de type AsSe (Fig. 1b). Une fibre de longueur 1 m a été fabriquée avec un diamètre extérieur ϕ_e de $62\ \mu\text{m}$ et un diamètre de cœur ϕ_c de $1,13\ \mu\text{m}$. Le diamètre de mode est mesuré en champ lointain et est estimé à $1,21 \pm 0,05\ \mu\text{m}$ ce qui correspond à une aire effective $A_{\text{eff}} = 1,15 \pm 0,1\ \mu\text{m}^2$. Il s'agit d'une des plus petites valeurs rapportées dans une fibre à cristal photonique en verre de chalcogénure.

Afin de limiter les pertes de couplage dues à la difficulté d'injecter dans un cœur de si petite dimension, la fibre est élargie à chaque extrémité par des tapers permettant d'augmenter le diamètre de cœur jusqu'à $5\ \mu\text{m}$ (Fig. 1b). La longueur du taper est de 10 cm et la longueur sur laquelle la fibre est maintenue à un diamètre plus large est de 5 cm.

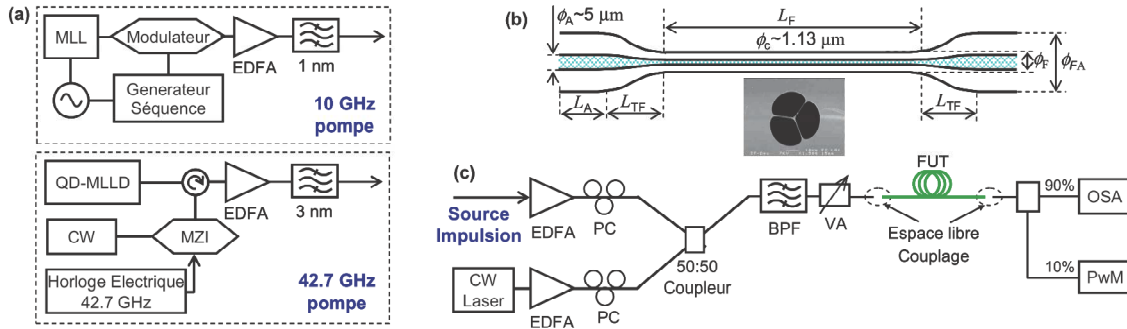


Fig. 1: (a) Génération du signal à 10 GHz (haut) et à 42,7 GHz (bas); (b) Fibre effilée en verre AsSe à cœur suspendu avec adaptation de mode aux extrémités, et (c) schéma du montage de conversion de longueur d'onde.

3. CONVERSION DE LONGUEUR D'ONDE A BASE DE MELANGE A QUATRE ONDES

Le schéma de l'expérience de conversion de longueur d'onde basée sur le mélange à quatre ondes est représenté sur la Fig. 1c. Le couplage en espace libre dans la fibre chalcogénure est réalisé en utilisant une fibre micro-lentillée de type Gradhyp [7] avec un diamètre de mode de $5,2 \mu\text{m}$. Les pertes totales entre la sortie de la fibre Gradhyp et la sortie de la fibre AsSe sont mesurées à 4,2 dB. Ces pertes incluent les pertes de couplage à l'entrée de la fibre AsSe, les pertes par réflexion de Fresnel (1.1 dB pour chaque extrémité), les pertes linéiques de la fibre effilée et les pertes dans les tapers d'adaptation. Nous évaluons les pertes linéiques de la fibre à 0,9 dB/m, ce qui constitue une amélioration importante comparée aux pertes de la fibre précédente qui étaient de 4,6 dB/m [5].

Un premier signal de pompe à 10 GHz est généré par un laser à modes bloqués émettant des impulsions de 1,5 ps à la longueur d'onde $\lambda_1 = 1552,7 \text{ nm}$. Cette pompe est ensuite amplifiée par un amplificateur à fibre dopée à l'erbium (EDFA) et filtrée par un filtre optique (BPF) de 1 nm (Fig. 1a, encart supérieur). La seconde pompe est une source continue accordable de longueur d'onde λ_2 , amplifiée par un second EDFA. Nous appellerons $\Delta\lambda = \lambda_1 - \lambda_2$ le désaccord en longueur d'onde entre les deux pompes. Après les amplificateurs, les polarisations des deux pompes sont contrôlées. Après le coupleur 50:50 le signal est filtré par un BPF de 5 nm afin de rejeter l'émission spontanée amplifiée des EDFA. Après le BPF, la largeur d'impulsion de la source à 10 GHz est de 8,3 ps et la puissance moyenne de la source CW est fixée à 16 mW.

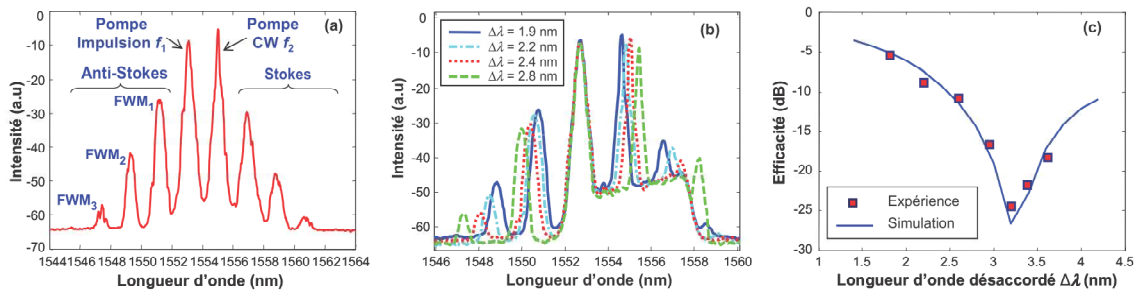


Fig. 2: Spectre optique à la sortie de la fibre AsSe (a), pour différentes valeurs du désaccord $\Delta\lambda$ (b), et (c) efficacité du premier ordre du FWM en fonction de $\Delta\lambda$.

A la sortie de la fibre AsSe, nous observons à l'analyseur de spectre optique les ondes Stokes et anti-Stokes générées par FWM. Nous définissons l'efficacité du FWM comme le rapport entre la puissance crête recueillie dans la bande anti-Stokes à la sortie de la fibre et la puissance du signal continu à l'entrée [5]. Nous trouvons que l'efficacité du premier ordre FWM à 10 GHz est $-5,6 \text{ dB}$ avec une puissance totale moyenne à l'entrée de la fibre de 17 mW et un désaccord $\Delta\lambda$ de 1,8 nm. Cette efficacité est largement supérieure à la valeur de -27 dB obtenue avec la fibre précédente [5] avec 20 mW de puissance d'entrée. En outre, le second ordre et troisième ordre du FWM ont également été mesurés avec

des efficacités de -21 dB et de -37 dB, respectivement. La figure 2b montre les spectres de sortie pour un désaccord $\Delta\lambda$ variant de $1,9$ nm à $2,8$ nm. Comme le montre la figure 2c, nous obtenons un bon accord entre l'efficacité calculée et l'efficacité mesurée pour un coefficient non linéaire γ de $46\,000\text{ W}^{-1}\text{km}^{-1}$ et une dispersion D de -300 ps/km-nm .

Nous utilisons la même configuration expérimentale (Fig. 1c) pour une expérience de conversion de longueur d'onde à $42,7$ GHz. La figure 1a (encart inférieur) décrit le montage permettant de générer le signal à $42,7$ GHz. Une horloge optique à $42,7$ GHz est générée à 1535 nm avec un modulateur LiNbO_3 et est injectée dans une diode laser à bâtonnets quantiques à modes bloqués [8]. Le signal est ensuite amplifié et traverse un filtre accordable de 3 nm centré à 1550 nm. La largeur à mi-hauteur des impulsions est de 5 ps à l'entrée de la fibre chalcogénure.

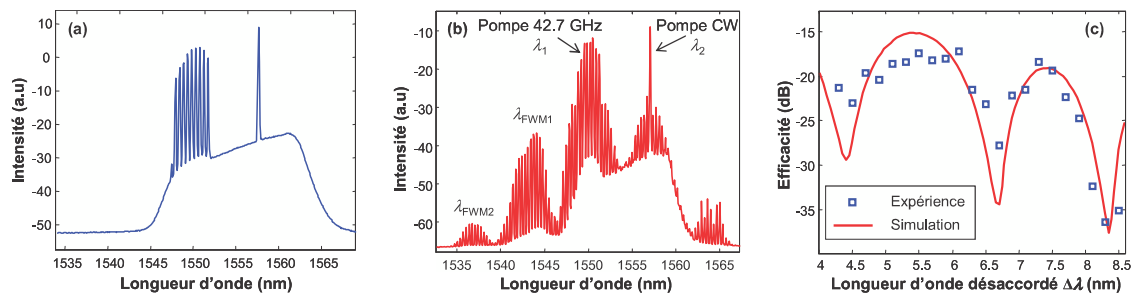


Fig. 3: (a) Spectre du signal continu et du signal à $42,7$ GHz à l'entrée de la fibre AsSe; (b) Spectre en sortie de fibre AsSe et (c) efficacité du premier ordre du FWM en fonction du désaccord $\Delta\lambda$.

La puissance totale moyenne à la sortie de l'atténuateur variable (VA) est de $33,1$ mW avec une puissance du signal continu de $12,6$ mW. Compte tenu des pertes de couplage, la puissance moyenne injectée dans la fibre AsSe est de $13,2$ mW. La figure 3a montre le spectre juste avant la fibre AsSe. A la sortie de la fibre AsSe, le spectre fait apparaître les ondes Stokes et anti-Stokes du FWM jusqu'au deuxième ordre (Fig. 3b). L'efficacité du second ordre est de -36 dB. La Fig. 3c montre l'efficacité du FWM mesurée et sa courbe simulée. Pour un désaccord $\Delta\lambda = 6,1$ nm, une efficacité de FWM de $-17,5$ dB est atteinte.

CONCLUSION

Nous avons présenté une nouvelle fibre optique en verre de chalcogénure à cœur suspendu avec un coefficient non-linéaire de $46\,000\text{ W}^{-1}\text{km}^{-1}$ et une atténuation de $0,9$ dB/m. Cette fibre, d'une longueur de 1 m, présente un cœur élargi à $5\ \mu\text{m}$ à ces deux extrémités, facilitant ainsi l'injection du signal. Avec cette fibre, nous avons réalisé des expériences de conversion de longueur d'onde à base de FWM à 10 GHz et $42,7$ GHz. Des efficacités de FWM de $-5,6$ dB à 10 GHz et $-17,5$ dB à $42,7$ GHz ont été obtenues.

REFERENCES

- [1] B. J. Eggleton et al, "Chalcogenide photonics", Nature photon. **5**, pp. 141-148 (2011).
- [2] J.A. Savage et al, "Chalcogenide glasses transmitting in the infrared between 1 and $20\ \mu\text{m}$ ", Infrared Physics **5**, pp. 195-204 (1965).
- [3] T. M. Monro et al, "Chalcogenide holey fibres", Electronics Lett. **36** (24), pp. 1998-2000 (2000).
- [4] Q. Coulombier et al, "Casting method for producing low-loss chalcogenide micro-structured optical fibers", Opt. Express **18**, pp. 9107-9112 (2010).
- [5] D. M. Nguyen et al, "Demonstration of nonlinear effects in an ultra-highly nonlinear AsSe suspended-core Chalcogenide fiber", IEEE Photon. Technol. Lett. **22** (24), pp. 1844-1846 (2010).
- [6] M. D. Pelusi et al, "Wavelength conversion of high-speed phase and intensity modulated signals using a highly nonlinear Chalcogenide glass chip", IEEE Photon. Technol. Lett. **22** (1), pp. 03-05 (2010).
- [7] M. Thual et al, "Contribution to research on Micro-Lensed Fibers for Modes Coupling", Fiber and Integr. Opt. **27** (6), pp. 532-541 (2008).
- [8] M. Costa e Silva et al, " 4×170 Gbit/s DWDM/OTDM transmission using only one quantum dash fabry perot mode-locked laser", in Proc. ECOC, paper. We.6.C.2 (2010).