



HAL
open science

Système de détection d'anomalies d'aspect par la technique PTM

Gaëtan Le Goïc, Serge Samper

► **To cite this version:**

Gaëtan Le Goïc, Serge Samper. Système de détection d'anomalies d'aspect par la technique PTM. 2011. ⟨hal-00740313⟩

HAL Id: hal-00740313

<https://hal.science/hal-00740313v1>

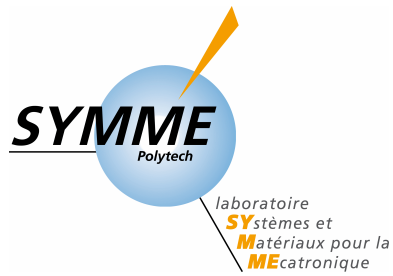
Submitted on 10 Oct 2012

HAL is a multi-disciplinary open access archive for the deposit and dissemination of scientific research documents, whether they are published or not. The documents may come from teaching and research institutions in France or abroad, or from public or private research centers.

L'archive ouverte pluridisciplinaire **HAL**, est destinée au dépôt et à la diffusion de documents scientifiques de niveau recherche, publiés ou non, émanant des établissements d'enseignement et de recherche français ou étrangers, des laboratoires publics ou privés.



HAL Authorization



LABORATOIRE SYSTEMES ET MATERIAUX POUR LA MECATRONIQUE

EA 4144

*Systeme de detection d'anomalies d'aspect par la
technique PTM*

Gaëtan Le Goïc — Serge Samper

Rapport Technique n° RT2011-01

Juillet 2011



Appearance Anomaly detection system by using PTM technique

Abstract: This documentation details the creation of a support system for the detecting visual surface anomalies . This work is based on a technique called Polynomial Texture Mapping (PTM). This technique allows to highlight appearance anomalies by varying the position of the light source. It also makes possible the calculation of the surface topography.

This system was designed during the first quarter of 2011 in the SYMME laboratory (Laboratory for Materials and Mechatronics), and is a part of the European research program INTERREG IV. This program aims to enhance a strength of economic activity on both sides of the border France - Switzerland : the realization of high-value products (watches, automotive, medical, automation ...). These products require a perfect surface quality evaluation, and the human evaluation leads a high variability of judgments.

This project brings together different industrial companies, the "Centre Technique du DEColletage" (CTDEC) in Cluses and the "Centre Technique de l'HORlogerie et de la joallerie"(CETEHOR) in Besançon, and two research laboratories : The SYMME Lab. (University of Savoie) and The Laboratoire of Microtechnics Production (Ecole Polytechnique Federale de Lausanne).

Key-words: Surface appearance, Anomaly detection, PTM, 3D-Reconstruction

Laboratoire Systèmes et Matériaux pour Mécatronique,
Polytech Annecy Chambéry,
5, Chemin de Bellevue
74944 Annecy Le Vieux (France)
Téléphone : +33 (0) 450 096 560 / 567 — Télécopie : +33 (0) 450 096 543



Système de détection d'anomalies d'aspect par la technique PTM

Gaëtan Le Goïc and Serge Samper

Laboratoire SYstèmes et Matériaux pour la MEcatronique (SYMME)

Polytech Annecy Chambéry - Domaine Universitaire

74944 Annecy-Le-Vieux Cedex France

Tél : +33 (0) 450 096 560 / 567 , Fax : +33 (0) 450 096 543

Site Internet : www.symme.univ-savoie.fr

Projet : Interreg 4 - Aspect des Surfaces



Résumé Cette documentation détaille la réalisation d'un système d'aide à la détection d'anomalies visuelles de surface. Ces travaux reposent sur une technique appelée Polynomial Texture Mappings (PTM). Cette technique permet notamment de mettre en valeur des anomalies d'aspects en faisant varier la position de la source lumineuse, et a aussi pour objectif le calcul de la topographie de la surface analysée.

Ce système d'aide à la détection a été conçu au cours du premier trimestre 2011 dans le laboratoire SYstèmes et Matériaux pour la MEcatronique (SYMME), et s'inscrit dans le programme de recherche européen INTERREG IV. Ce programme vise à renforcer un point fort de l'activité économique des deux cotés de la frontière Franco Suisse : la réalisation de produits à forte valeur ajoutée (horlogerie, automobile, médical, domotique...). Ces produits exigent une qualité de surface irréprochable dont l'évaluation par l'homme entraîne une forte variabilité de jugement. Ce projet regroupe différentes entreprises industrielles, le Centre Technique de l'industrie du Décolletage (CTDEC) à Cluses et le Centre Technique de l'Horlogerie et de la Bijouterie (CETEHOR) à Besançon, et deux laboratoires de recherche : le laboratoire SYMME (Université de Savoie) et le Laboratoire de Production Microtechnique (Ecole Polytechnique Fédérale de Lausanne). Le développement de ce détecteur innovant a pour objectif de mieux maîtriser la qualité d'aspect de surface des produits à forte valeur ajoutée.

Sommaire

| | |
|--|----|
| Système de détection d'anomalies d'aspect par la technique PTM | 5 |
| <i>Gaëtan Le Goïc and Serge Samper</i> | |
| 1 Introduction | 8 |
| 2 Étude du besoin | 8 |
| 2.1 Principe de fonctionnement | 8 |
| 2.2 Fonctions de service et fonctions de contraintes | 10 |
| 2.3 Etude du besoin & Solutions techniques | 11 |
| 2.4 Spécification fonctionnelle | 11 |
| 2.4.1 Présentation globale | 12 |
| 2.4.2 Description globale des sous-systèmes | 13 |
| 3 Architecture matérielle | 14 |
| 3.1 Le système d'éclairage | 14 |
| 3.1.1 Choix de la technologie | 14 |
| 3.1.2 L'électronique de commande associée au pilotage des LEDs | 14 |
| 3.2 Le système de prises de vue | 15 |
| 3.2.1 L'APN Nikon D300s | 15 |
| 3.2.2 L'électronique de commande associée au pilotage de l'APN | 16 |
| 3.3 Le schéma électronique | 18 |
| 4 Interface Homme/machine | 19 |
| 4.1 Carte Entrées/Sorties | 19 |
| 4.2 Cablage Sorties numériques – Carte électronique | 20 |
| 4.3 Programme LabView | 20 |
| 4.4 Organisation des sorties numériques | 22 |
| 4.5 Interface utilisateur | 23 |
| Annexes | 25 |
| A Carte PCB Principale | 27 |
| B Carte PCB Alimentation | 28 |
| C Nomenclature | 29 |
| D Guide de Réalisation du support | 31 |
| E Plans des différents éléments réalisés | 37 |

1 Introduction

Ces travaux de recherche ont été réalisés au laboratoire SYMME localisé à Annecy, dans le cadre du programme européen Interreg4 France Suisse pour la période 2007-2013.

Créé en 2006, le laboratoire **SY**stèmes et **Mat**ériaux pour la **ME**catronique est l'un des quatre laboratoires de l'École Polytechnique Universitaire de l'Université de Savoie. Ce laboratoire réunit les compétences de 45 enseignants chercheurs et 25 doctorants, répartis au sein de quatre groupes de compétences : le groupe Qualité des Produits et des Systèmes (QPS), le groupe Conception Instrumentation et Contrôle de Systèmes (CICS), le groupe Matériaux de Structures (MS) et le groupe Matériaux Fonctionnels (MF). Les domaines d'application du laboratoire sont l'Energie, la Production Industrielle, la Santé et les Très grands instruments.

Le programme Interreg4 rassemble les territoires frontaliers de l'Arc Jurassien et du Bassin Lémanique, afin d'apporter des réponses à des problématiques communes. Le projet *Aspect de surface* s'inscrit dans ce cadre, et vise à renforcer un point fort de l'activité économique des deux cotés de la frontière : la réalisation de produits à forte valeur ajoutée (par exemple dans les domaines de l'horlogerie, de l'automobile, du médical, ou de la domotique). Ces produits exigent une qualité de surface irréprochable dont l'évaluation par l'homme entraîne une forte variabilité de jugement.

Ce projet regroupe ainsi différentes entreprises industrielles, le Centre Technique de l'industrie du Découpage (CTDEC) à Cluses et le Centre Technique de l'Horlogerie et de la Bijouterie (CETEHOR) à Besançon, et deux laboratoires de recherche : le laboratoire SYMME (Université de Savoie) et le Laboratoire de Production Microtechnique (Ecole Polytechnique Fédérale de Lausanne).

L'objectif de ce système d'aide à la détection d'anomalies de surfaces est de faciliter le processus de contrôle qualité des produits, et de diminuer la variabilité du contrôle d'aspect des surfaces, tout en se basant sur l'expertise des contrôleurs visuels au sein des entreprises. En effet, la variabilité des anomalies potentielles, ainsi que la complexité du processus de décision (acceptation/non acceptation) du fait par exemple de la localisation des anomalies sur la pièce ou de leur répartition rendent le contrôle souvent long, fastidieux, et peu reproductible (très dépendant de l'opérateur). Ce système doit aussi permettre de faire une reconstruction 3D de la surface observée, par calcul puis intégration du champ de normale sur la surface étudiée.

2 Étude du besoin

2.1 Principe de fonctionnement

Lors du contrôle d'aspect des surfaces, les opérateurs font varier l'orientation des pièces dans l'espace, afin notamment de modifier les angles d'incidence de la lumière sur l'objet (θ_i, ϕ_i) , et de mieux appréhender les anomalies sur la surface (Figure 1).

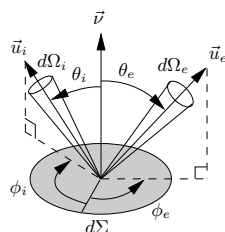


Figure 1. Angles d'incidence Source lumineuse / Élément de surface $d\Sigma$

Le système proposé reprend ce principe, l'observateur étant matérialisé par un Appareil Photo Numérique (APN), la source de lumière par des diodes électroluminescentes (LED) réparties de façon homogène sur la surface intérieure d'une demi-sphère opaque, et l'objet étant situé à la verticale de l'APN (repère APN-Pièce fixe).

On allume chacune des sources lumineuses successivement, et on déclenche les prises de vue sur l'APN de façon simultanée à chaque allumage de LED. On obtient alors un ensemble d'images de l'objet, correspondantes à différents angles d'éclairage (Figure 2). L'acquisition effectuée, un programme permet de générer à partir des 95 photos obtenues (images discrètes), un fichier appelé *PTM* permettant de simuler le rendu de la pièce en fonction de la position de la source lumineuse qui l'éclaire (images continues). Ce calcul consiste à modéliser numériquement la réponse de l'échantillon par interpolation polynomiale, d'où le nom de la méthode : *Polynomial texture Mappings*. L'utilisateur peut alors mettre en évidence les anomalies en choisissant la/les directions d'éclairages les plus pertinentes, et en observant le rendu visuel correspondant de la surface.

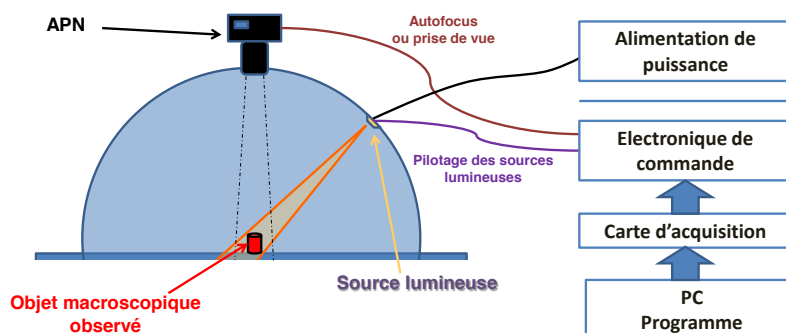


Figure 2. Principe de fonctionnement du dispositif PTM

2.2 Fonctions de service et fonctions de contraintes

L'étude du besoin et des différentes contraintes relatives à ce projet a été réalisée à l'aide de deux outils d'analyse fonctionnelle : le *diagramme pieuvre* et le *SADT*.

L'outil diagramme pieuvre (Figure 3) est utilisé pour analyser les besoins et identifier les fonctions de service du système d'aide à la détection d'anomalies de surface. Le tableau ci-dessous met en évidence *les relations entre les différents éléments du milieu environnant et le système*. Ces différentes relations sont appelées *fonctions de service*, elles permettent la satisfaction du besoin technique.

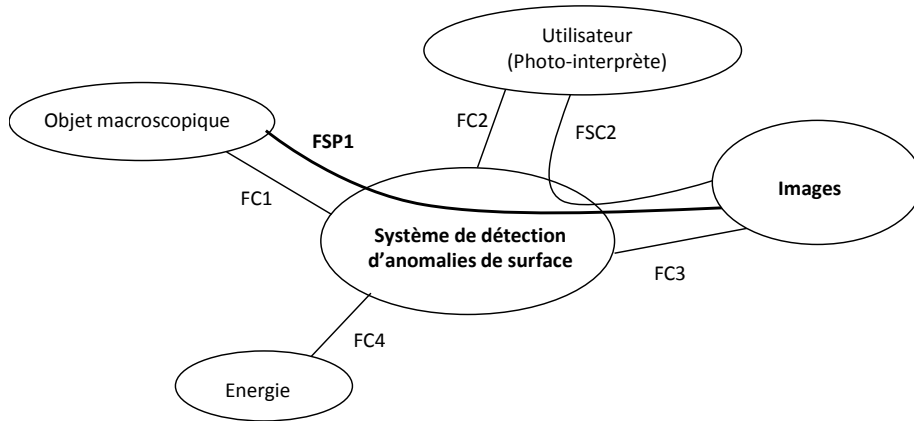


Figure 3. Diagramme pieuvre

| Fonctions | Description |
|-----------|--|
| FSP1 | Le système doit permettre l'acquisition d'images de l'objet sous différents angles d'éclairage |
| FSC2a | L'utilisateur doit pouvoir accéder simplement et rapidement aux images |
| FSC2b | L'utilisateur doit pouvoir générer les fichiers PTMs à partir des images |
| FC1 | Le système doit fonctionner avec une grande variabilité d'objets (réflectivité, forme, dimension, couleur) |
| FC2 | Le système doit être pilotable facilement |
| FC3 | Le système doit effectuer le traitement d'images de haute définition |
| FC4 | Le système doit fonctionner avec les sources d'énergies disponibles |

FSP : Fonctions de service principales (qui sont la raison d'être du produit)

FSC : Fonctions de service complémentaires (qui améliorent, facilitent ou complètent le service rendu)

FC : Fonctions de contrainte

2.3 Etude du besoin & Solutions techniques

Contraintes (limitations à la liberté du concepteur réalisateur)

Solutions techniques (Réponse au CdC)

| Fonctions | Critères d'appréciation | Niveau | IF |
|-----------|---|--|----|
| FSP1 | Pilotage Sources lumineuses et APN | Programmable Carte d'acq. 96 E/S TTL5V + Carte élec. Liaison DAQ<->APN par Câble de commande MC22 | 0 |
| | Qualité d'image | Résolution de l'APN APN Nikon D300s (12.6 Mp) | 1 |
| | Luminosité | Forte (>300 lm) Technologie Leds de puissance Cree MC-E 320 lms | 0 |
| | Spectre de lumière | Lumière blanche proche de la lumière naturelle Warm White (Temp. 4000K) + 1/2 sphère Ø90 cm opaque pour isoler de la lumière extérieure | 0 |
| | Nombre de sources lumineuses | Maillage assez dense pour permettre une reconstruction 3D fine >Maillage éléments quadrangles à 95 sommets | 2 |
| FSC2a | Temps de cycle adapté usage industrie | < 30 secondes Leds : tps de réponse de l'ordre de quelques μs Acquisition rapide images : APN > 7i/s +carte flash 90Mo/sec en écriture | 2 |
| FSC2b | Fichiers source (images) compatibles avec le logiciel de création de .ptm | JPEG, TIFF, PNG : OK avec APN D300s | 2 |
| FC1 | Dimension de la zone image | Taille des échantillons <feuille A4 Objectif macro 85mm | 1 |
| | (surface maximale des échantillons) | | |
| | Réfectivité | Tous types d'échantillons (réglages param. APN : Tps d'ouverture, Sensibilité) | 1 |
| FC2 | Forme, Couleur | Tous types d'échantillons : OK avec APN D300s | 2 |
| | Gestion des modes de fonctionnement | 2 Modes : autofocus (mise au point) et cycle d'acquisition PTM >Utilisation d'une E/S de la carte d'acquisition (choix manuel du mode AF ou Cycle PTM) | 2 |
| FC3 | Pilotage depuis un « bas niveau » | Interface utilisateur ergonomique Programmation Labview + interface Homme-machine | 2 |
| | Acquisition/transfert rapide | Non contraignant /temps de cycle Carte Flash rapide Sandisk 90 MB/sec | 1 |
| FC4 | Energie électrique | Input : 230 V | 1 |
| | | Output : <24V CC Alimentation 230V/24VCC | 0 |

IF : Indice de flexibilité (0 = faible ; 1 = moyenne ; 2 = forte)

2.4 Spécification fonctionnelle

Pour décrire toutes les étapes de spécification fonctionnelle, nous nous appuyons sur la méthode SADT (*Structured Analysis and Design Technique*). Cette méthode consiste à

réaliser une analyse descendante en partant d'une fonction globale que l'on subdivise en sous modules, dans des niveaux inférieurs, jusqu'à satisfaction de la description technique (Figure 4).

2.4.1 Présentation globale

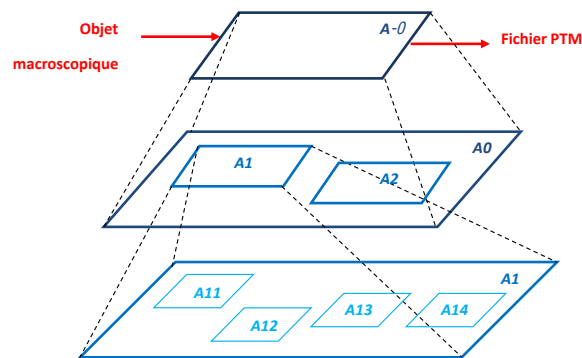


Figure 4. Diagramme SADT

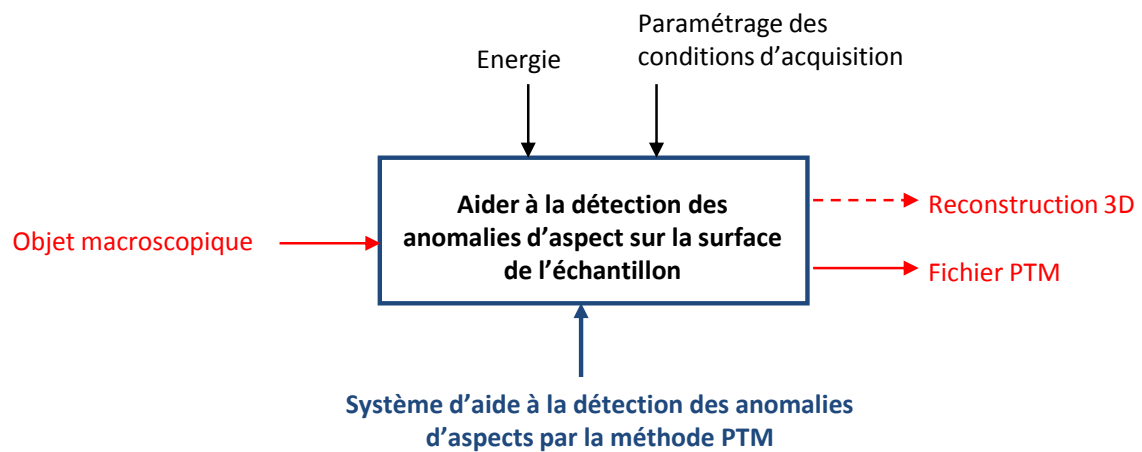


Figure 5. Niveau A-0 - Système d'aide à la détection des anomalies d'aspects par la méthode PTM

2.4.2 Description globale des sous-systèmes

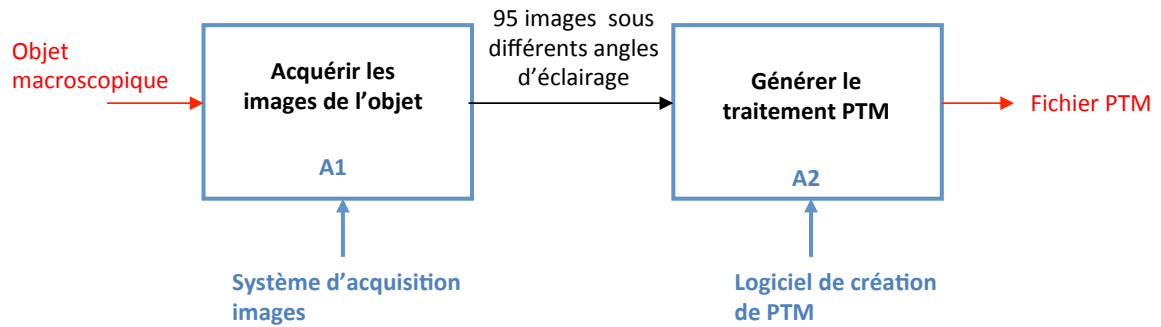


Figure 6. Niveau A0 - Détail : Système d'aide à la détection des anomalies d'aspects par la méthode PTM

Nous nous intéressons dans un premier temps au sous-système A1 *Acquérir les images de l'objet*. La création du fichier PTM sera décrite dans une documentation spécifique à la partie logicielle de ce dispositif.

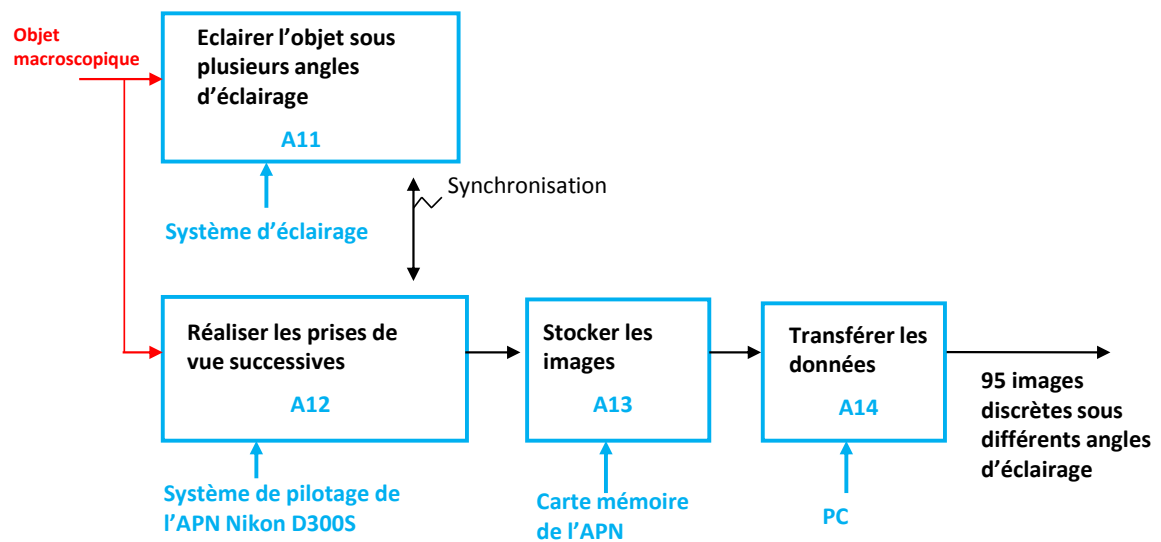


Figure 7. Niveau A1 - Système d'acquisition photos

Le système d'éclairage et de pilotage de l'APN est réalisé grâce à un programme LabView qui gère l'état des 96 sorties numériques de la carte d'acquisition présentée dans la section 4.1. Nous détaillerons dans la suite l'électronique de commande des fonctions *A11* (Section 3.1.2) et *A12* (Section 3.2.2).

3 Architecture matérielle

3.1 Le système d'éclairage

3.1.1 Choix de la technologie

Nous nous sommes orientés vers le choix de Leds de puissance. Cette solution répond en effet au cahier des charges, car elle permet d'obtenir :

- une forte luminosité (pour avoir un temps de cycle rapide).
En effet, plus la luminosité à l'intérieur du dôme est forte, plus le temps d'ouverture de l'obturateur de l'appareil photo pourra être court. On peut alors suivre la cadence de l'APN (7 i/sec mode continu haute vitesse).
- un spectre proche de la lumière naturelle (choix dicté par l'expérience des experts visuels)
- l'éclairage de l'objet macroscopique sous différents angles d'éclairage à l'intérieur du dôme
- un encombrement faible
- une longue durée de vie
- une variabilité faible du spectre émis entre les sources lumineuses

La référence choisie des Leds choisies est donnée en Figure 8.(modèle composé de 4 cellules à Led en série)


Ces Leds possèdent :

- un spectre de lumière proche de la lumière naturelle. Pour obtenir ces couleurs naturelles, ces LEDs fournissent un flux lumineux qui peut faire varier la température de couleur sur une plage de 2600K à 3700K, qui correspond à la désignation *Warm White*.
- Une forte luminosité : de l'ordre 320 lumens

La tension à prévoir aux bornes de chaque Led est donc égale à 4 fois la tension consommée (Forward Voltage) par une cellule individuelle, soit : $4 \times 3.2 = 12.8V$.

3.1.2 L'électronique de commande associée au pilotage des LEDs

Cette partie présente le moyen mis en œuvre pour piloter les Leds à haute tension, avec un courant de commande disponible faible. Nous montrons donc comment il est possible de commander un « relais » à partir des 95 sorties numériques TTL de la carte d'acquisition. Nous utilisons des transistors *Darlington* de technologie CMOS qui se comportent comme



| Characteristics | Unit | Minimum | Typical | Maximum |
|------------------------------------|-------|---------|---------|---------|
| Temperature Coefficient of Voltage | mV/°C | | -4 | |
| DC Forward Current | mA | | | 700 |
| Reverse Voltage | V | | | 5 |
| Forward Voltage (@ 350 mA) | V | | 3.2 | 3.9 |
| Forward Voltage (@ 700 mA) | V | | 3.4 | |

Figure 8. Led "XLamp MCE4WT-A2-0000-000JE7"

des interrupteurs et permettent d'isoler la partie logique (carte d'acquisition) et la partie puissance (alimentation 24V des Leds) du montage (Figure 9). Le composant ULN 2803A du circuit PTM est composé de 8 transistors Darlington à émetteur commun. Chaque transistor qui compose l'ULN 2803A commute en appliquant une tension de 5V *TTL* en entrée de la porte. La famille de circuit ULN est conçue pour fournir des courants importants, 500 mA par portes.

Pour obtenir une intensité de 500mA, il a fallu ajouter une résistance limitatrice de courant au montage de puissance. En caractérisant les tensions données dans les datasheet des composants, on obtient par un calcul simple (1) la valeur de la résistance R :

$$\begin{cases} U = V_{alim} - V_{led} - V_{sat} = 10.2V \\ R = \frac{U}{I_{optim}} = \frac{10.2V}{0.5mA} = 20.4\Omega \end{cases} \quad (1)$$

Nous avons choisi une résistance de 18Ω après expérimentation du montage. Le courant mesuré sur le montage après cet ajustement est de 580mA.

Pour commander les 95 Leds du dôme, nous avons besoin de douze ULN 2803A. Le montage électronique associé au pilotage des Leds pour un seul des 12 ULN est donné Figure 10 :

3.2 Le système de prises de vue

3.2.1 L'APN Nikon D300s

Nous avons choisi un Appareil Photo Numérique (Figure 11a) qui correspond à nos attentes en termes de vitesse d'acquisition, et de qualité des images (résolution). Il s'agit du Nikon D300s, dont les principales caractéristiques sont :

- Capteur 12,3 mégapixels
- Cadence de prise de vue 7 images/seconde
- Démarrage 130 ms et déclenchement 49 ms

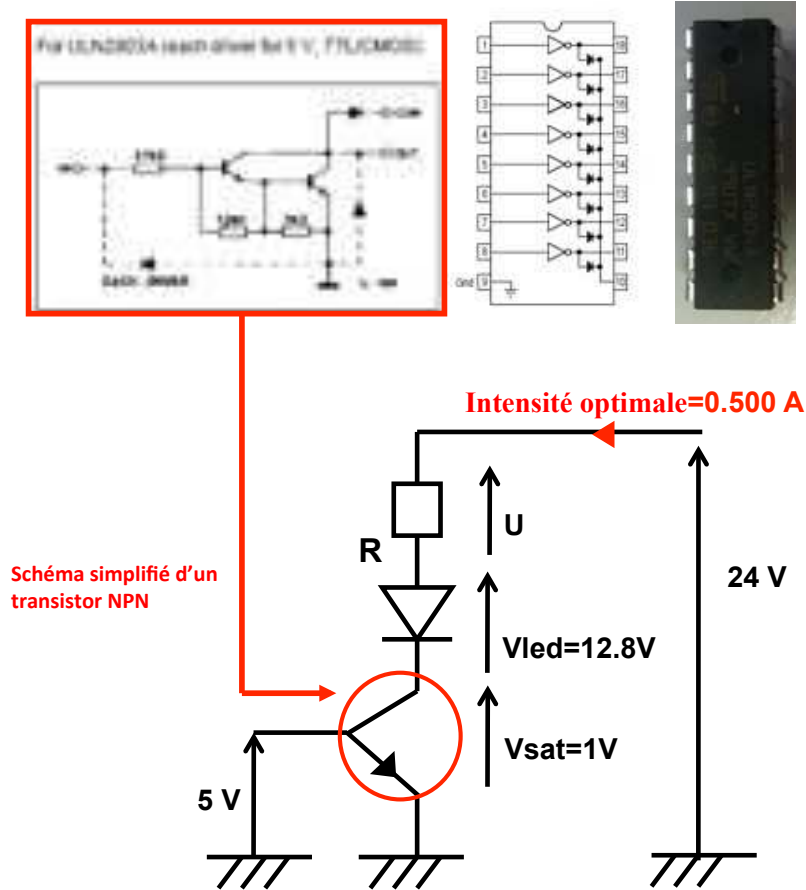


Figure 9. Montage circuit de commande des Leds

- Double slot carte mémoire CF/SDHC

Pour sélectionner le mode de déclenchement CH (Continu Haute Vitesse), appuyez sur la commande de déverrouillage du sélecteur du mode de déclenchement et positionnez ce dernier sur le mode souhaité. Le mode CH permet de prendre jusqu'à 7 vues par seconde en maintenant le déclencheur enfoncé (Figure 11b).

3.2.2 L'électronique de commande associée au pilotage de l'APN

La commande de l'autofocus et de la prise de vue s'effectuent via le câble Nikon MC-22. Ce dernier relié à l'appareil photo est composé à son autre extrémité de 3 broches de couleur jaune, bleue et noire.

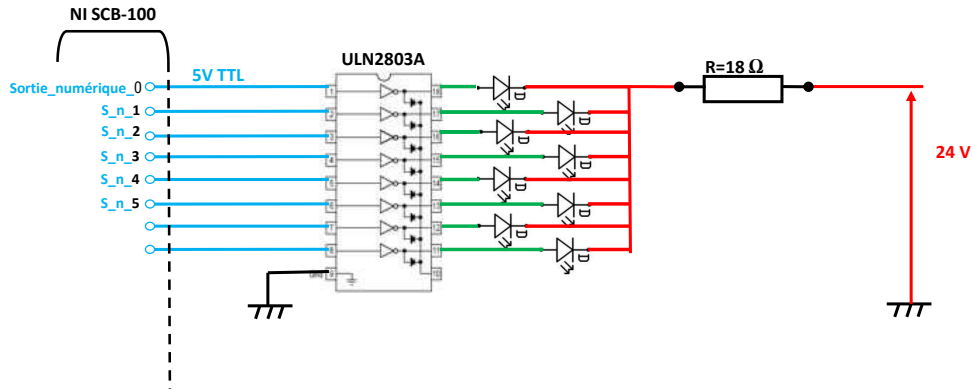


Figure 10. Schéma électronique associé au pilotage des Leds



Figure 11. 11a. APN Nikon D300s 11b. Choix du mode de prise de vue

- Si le jack de la broche bleue est en contact avec la broche noire, on actionne l'autofocus de l'appareil photo.
- Si toutes les broches sont en contact, on déclenche la prise de vue.

Ces jonctions sont permises par deux optocoupleurs. Lorsque le courant circule dans la diode d'un optocoupleur, la diode interne de celui-ci s'allume, le courant peut alors traverser le phototransistor de sortie de l'optocoupleur. L'émetteur et le collecteur sont alors au même potentiel ce qui assure le contact entre nos broches. La résistance permet de limiter le courant dans la diode interne. Le courant minimum à fournir à la led interne pour activer le transistor est de 10 mA (donné dans la datasheet du fabricant des optocoupleurs). Dans le cas où on doit alimenter les deux optocoupleurs ce qui assurent le contact entre les trois fiches du câble MC-22 (mode prise de vue). Le calcul de la résistance est donc (2) :

$$R = \frac{U_{commande}}{2 \times I_{mini}} = \frac{5V}{2 \times 0.010mA} = 250\Omega \quad (2)$$

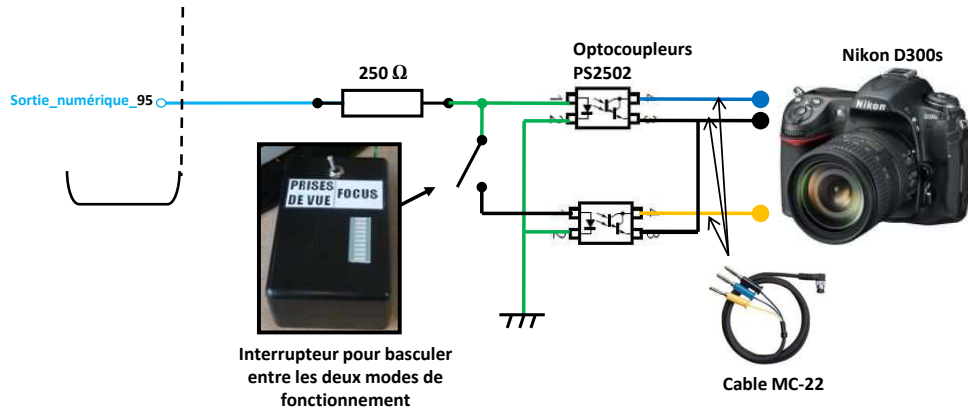


Figure 12. Électronique de commande associée au pilotage de l'APN

Nous disposons d'une seule sortie numérique pour commander 3 états de l'appareil photo :

- État "inactif"
- État "autofocus"
- État "prise de vue"

Remarque : La carte NI possède seulement 96 sorties numériques. Or, 95 sorties sont déjà attribuées à l'allumage des LEDs. Il ne reste qu'une seule sortie numérique pour décrire 3 états! (état « inactif », état « autofocus », état « prise de vue »). Au détriment de l'entière automatisation du procédé, nous avons choisi de basculer entre ces deux modes de fonctionnement grâce à un interrupteur physique (Figure 12).

3.3 Le schéma électronique

Cet aperçu du montage électronique permet d'identifier deux sous ensembles : (Figure 13).

- L'électronique associée au pilotage des LEDs de puissance (Section 3.1.2).
- L'électronique associée au pilotage de l'APN dans ces deux modes de fonctionnement : Autofocus et Prises de vue (Section 3.2.2).

Le schéma électronique complet est donné en Figure 13. Les cartes PCB du montage (carte PTM + carte alimentation) sont données en annexes A et B.

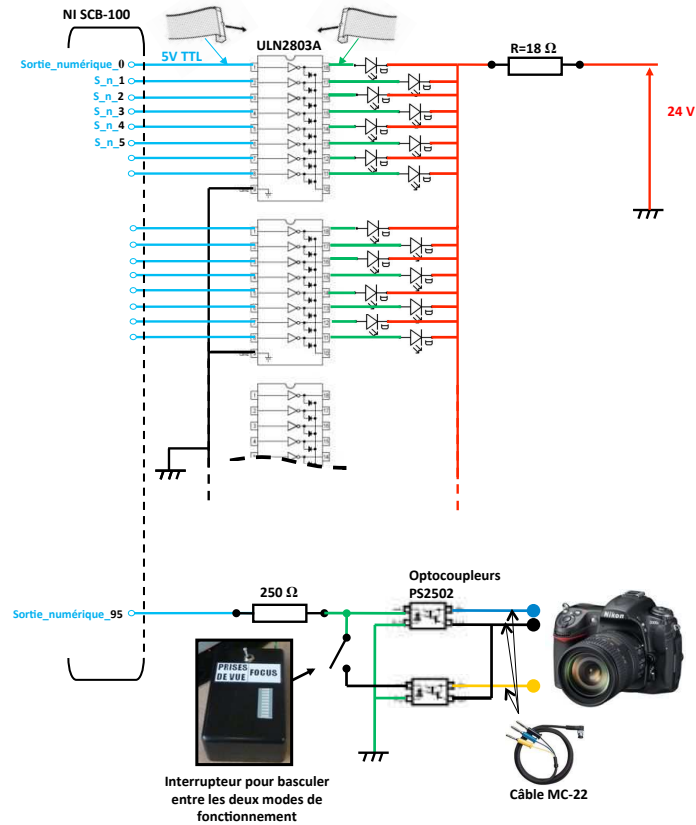


Figure 13. Schéma électronique complet

4 Interface Homme/machine

4.1 Carte Entrées/Sorties

Les entrées des ULN et des optocoupleurs permettent de commander à la fois les Leds et l'APN avec un signal TTL 5V. Ils sont connectés à une carte E/S compatible avec les niveaux logiques numériques TTL, CMOS et 5 V.

Le NI USB-6509 (Figure 14) est un boîtier d'acquisition de données industriel portable, doté de 96 voies d'E/S numériques. Autrement dit, 95 sorties sont affectées au pilotage des 95 LEDs du dôme, 1 sortie est affectée au pilotage de l'appareil photo. Chaque port de huit lignes est configurable individuellement pour l'entrée ou pour la sortie. Le boîtier USB-6509 fonctionne avec le driver NI-DAQmx, qui offre une interface intuitive et d'emploi aisé pour la programmation. Les boîtiers USB-6509 sont compatibles avec les langages NI LabVIEW.

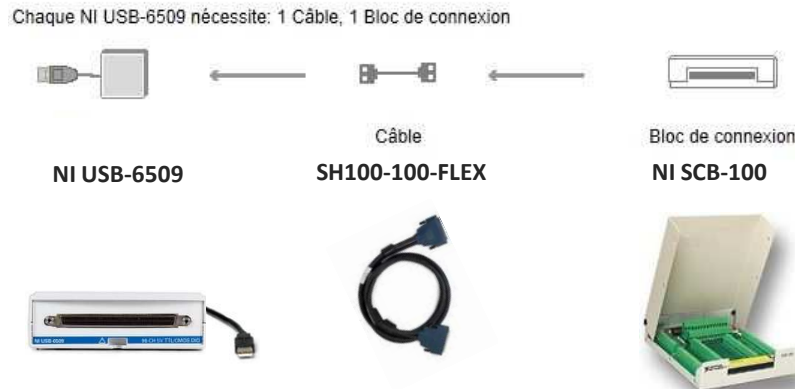


Figure 14. Carte d'acquisition et connectiques

4.2 Cablage Sorties numériques – Carte électronique

Le câblage se fait au niveau du boîtier de connexion (NI SCB-100). Des nappes au nombre de 6 font la connexion entre le boîtier de connexion et les connecteurs HE10 du circuit PTM (voir Figure 10).

Les sorties du boîtier de connexion NI SCB-100 sont numérotées de 1 à 100. Les 16 fils des 6 nappes pourront être connectés aléatoirement sur le bloc de connexion (Figure 15). En effet, par souci de commodité durant la phase d'assemblage des LEDs sur le dôme, l'organisation des différentes lignes pourra se faire plus tard, en configurant l'assistant DAQ de Labview. Cet assistant permet d'organiser l'ordre des sorties numériques d'une tâche DAQmx (voir Section 4.4).

4.3 Programme LabView

Ce programme en langage G se présente comme un schéma (le diagramme en figure 11), réunissant différentes icônes reliées par des fils de couleur. Chaque fil symbolise le passage d'une donnée depuis une source dont elle sort (comme résultat), vers une cible où elle entre (comme paramètre). Les différentes séquences de programmation sont relativement simples à comprendre pour un utilisateur familier à la programmation Labview. Nous avons utilisé les VI standards d'édition de tâche DAQmx pour piloter les sorties numériques selon le principe de fonctionnement du détecteur. Nous pouvons identifier 3 parties distinctes dans le diagramme Labview :

- La gestion du mode « Autofocus »
- La gestion du mode « Prises de vue »
- La gestion du transfert des photos via le logiciel Nikon Transfert

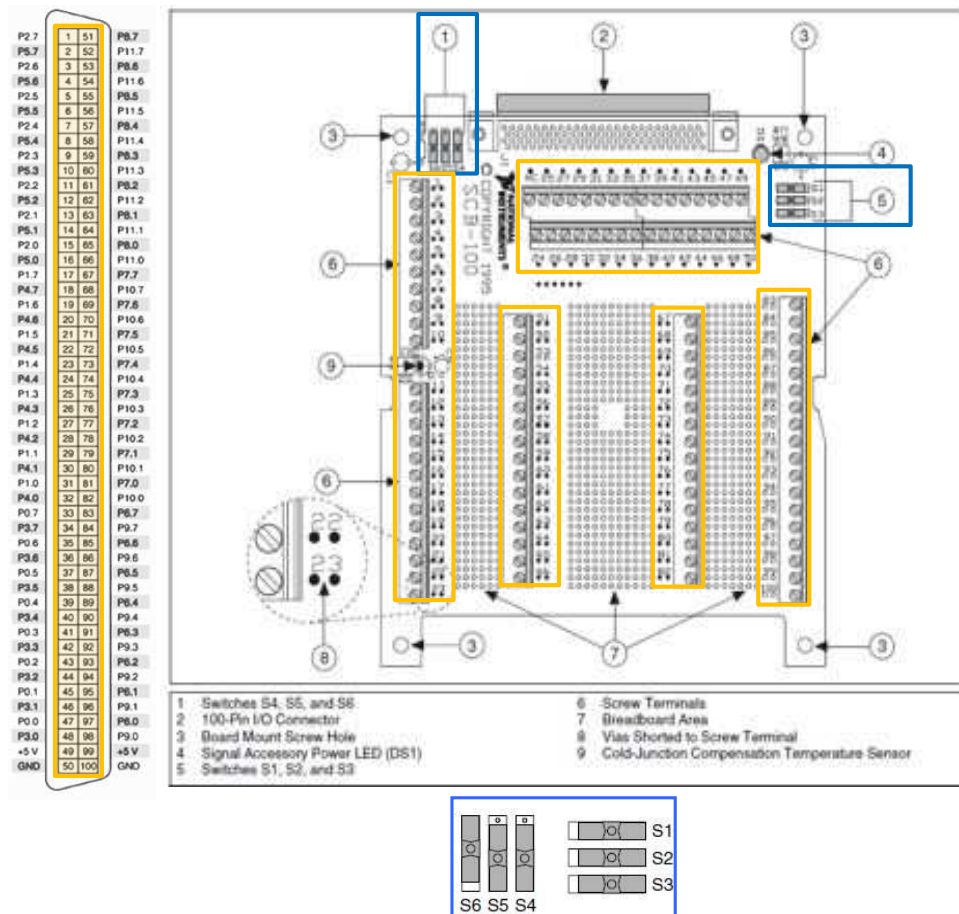


Figure 15. Les éléments du bloc de connexion E/S

L'application *builder* accessible sur le logiciel de programmation LabView (Outils > Construire une application ou une DLL) permet de créer des exécutables autonomes qui tourneront sur des ordinateurs ne disposant pas de licence LabVIEW. L'exécutable construit pourra alors être lancé sur n'importe quel ordinateur où on aura préalablement installé le runtime de LabVIEW qui est fourni gratuitement sur le site web de National Instruments. (<http://joule.ni.com/nidu/cds/view/p/id/861/lang/en>).

Le programme Labview (*.vi) est disponible dans l'archive????? : ptm_symme.vi
 L'exécutable autonome (*.exe) est disponible dans l'archive????? : ptm_symme.exe

4.4 Organisation des sorties numériques

Le dispositif électronique une fois réalisé, il s'agit de ne plus changer la disposition des nappes connectées à la carte PTM (il est conseillé de les numéroter). Nous pouvons maintenant :

- identifier/cartographier les sorties numériques
- configurer les tâches DAQ en conséquence

a) Cartographie des sorties numériques

Dans un premier temps, on utilise le logiciel « Measurement & Automation » dans le but d'identifier pour chacun des 95 éléments du dispositif (une des 95 LEDs, ou bien l'APN) la voie physique qui le contrôle (Figure 16). Ce logiciel permet de changer manuellement le niveau logique de chaque voie physique, et de suivre alors en temps réel le comportement des éléments du dispositif.

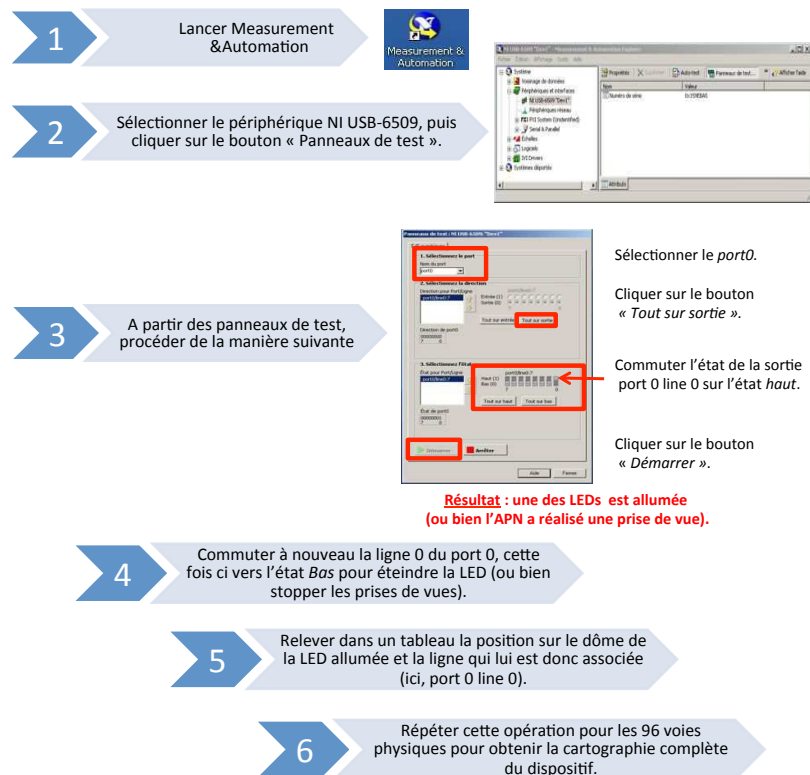


Figure 16. Procédure de cartographie des sorties numériques

b) Configuration des tâches DAQ

Un utilisateur avancé (programmeur sur Labview) peut ainsi éditer les tâches DAQ du programme Labview en ordonnant les voies physiques dans l'ordre souhaité. Cette configuration se fait à partir de l'assistant DAQ présenté Figure 17. (Cet exemple porte sur la tâche associée au chenillard de LEDs).

Cliquer avec le bouton droit de la souris sur la tâche DAQ « chenillard » pour l'éditer.

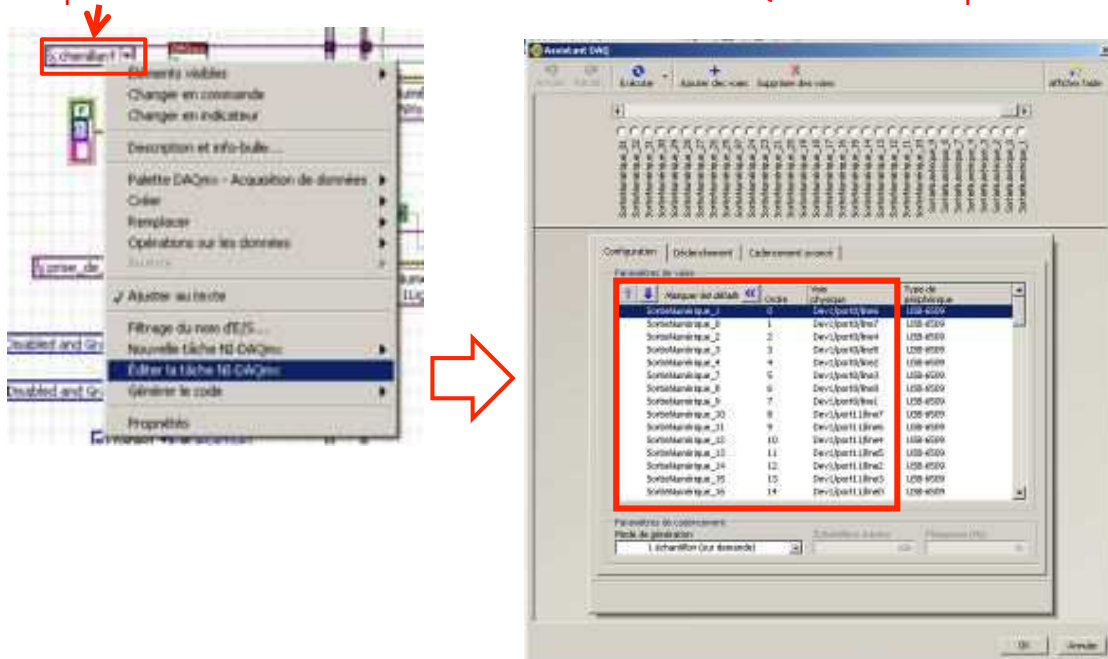


Figure 17. Edition de la tâche DAQ associée au chenillard de LEDs

4.5 Interface utilisateur

Une présentation ergonomique de l'outil permet son utilisation simplifiée. La lisibilité immédiate et l'accessibilité des commandes aident à formaliser le processus d'utilisation du système d'aide à la détection.

L'élément central est une représentation de l'intérieur du dôme. Lors d'une prise de vue, on voit en temps réel les indicateurs s'allumer, et décrire le fonctionnement du chenillard en respectant l'ordre réel d'éclairage des LEDs de puissance. Les boutons de l'interface permettent d'exécuter un des deux modes d'utilisation de l'appareil photo : Autofocus ou

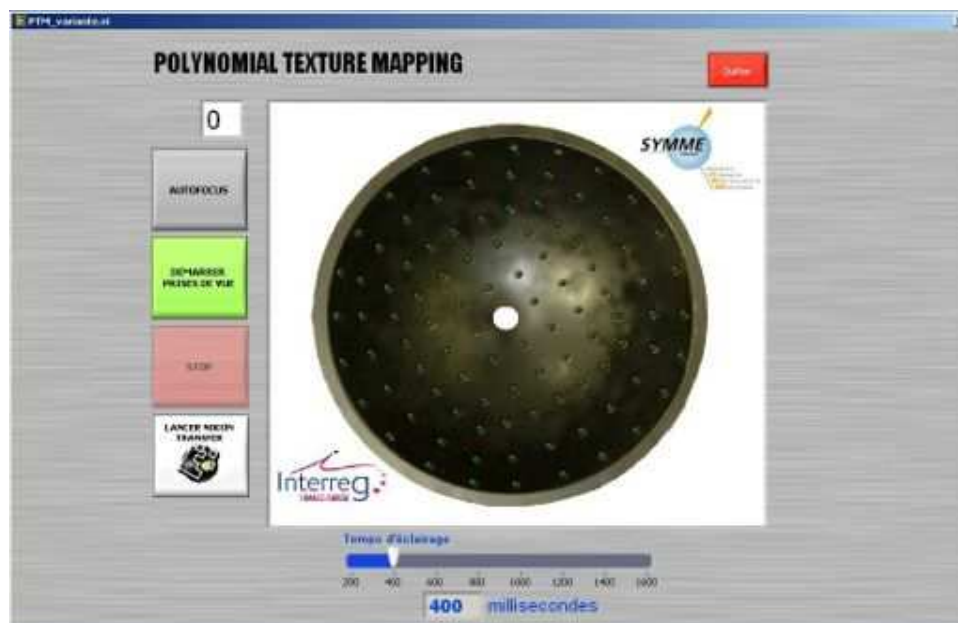


Figure 18. Interface logicielle

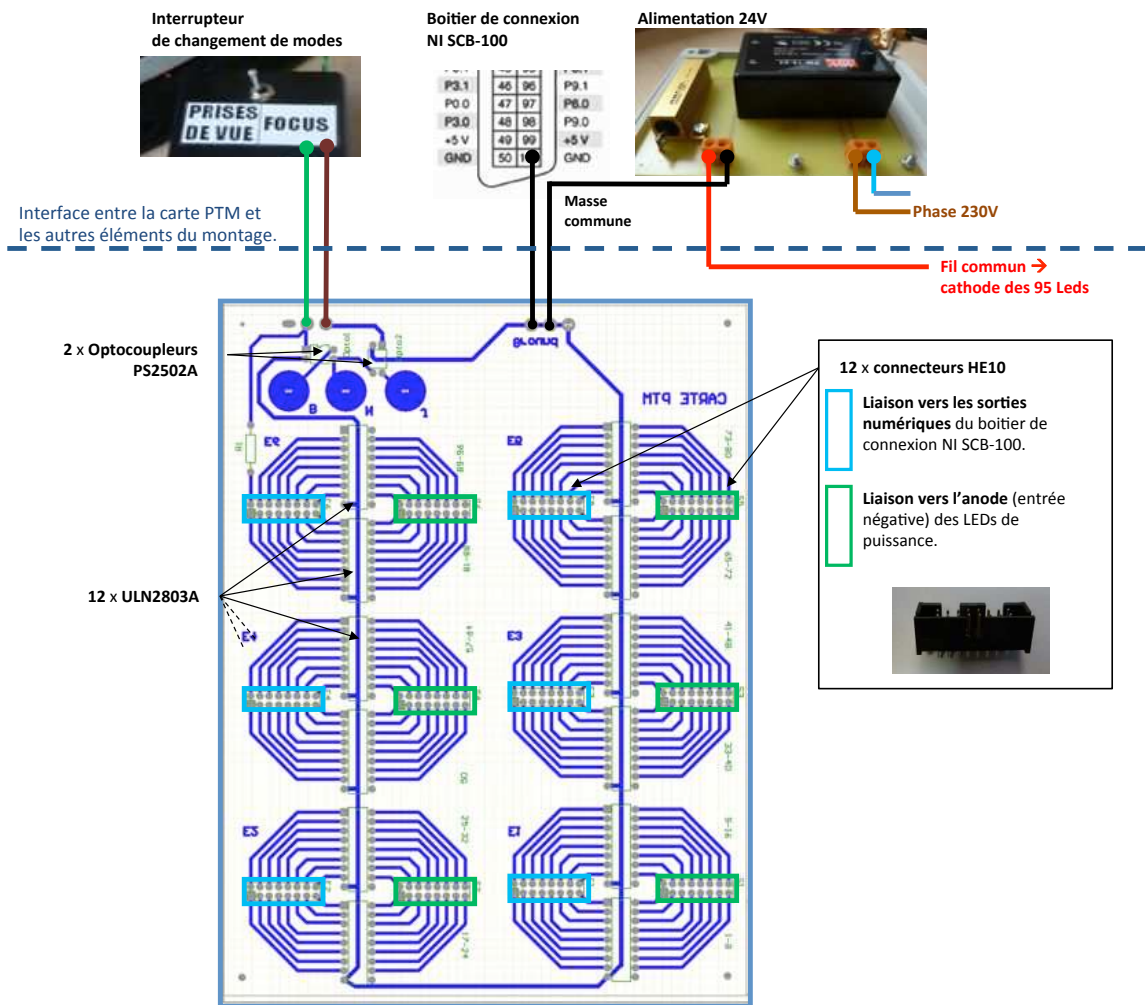
Prises de vue. Dans les deux cas, l'utilisateur doit basculer avec l'interrupteur physique sur un des modes, cela avant l'appui sur les boutons *Autofocus* ou *Démarrer Prises de vue* de l'interface qui exécutent la séquence du programme correspondante. Les boutons se grisent et se désactivent automatiquement pendant la durée des acquisitions pour empêcher l'utilisateur de sauter des étapes. Le bouton *STOP* gère l'arrêt par l'utilisateur d'une acquisition en cours. Un dernier bouton permet de lancer le logiciel de transfert fourni par Nikon pour importer les photos de la carte de l'appareil photo vers le PC.

Remerciements

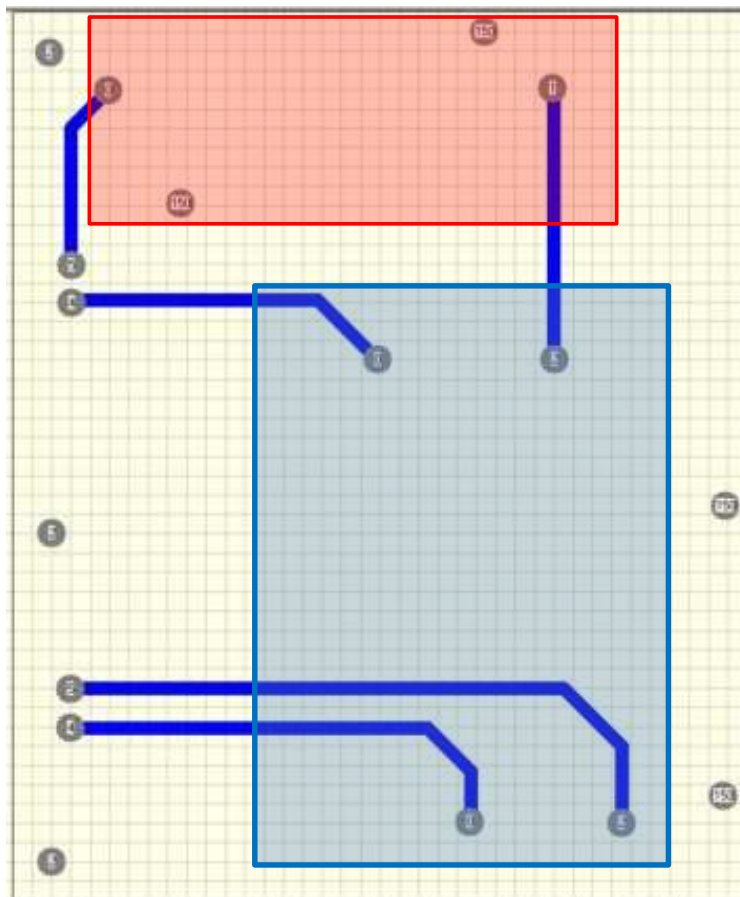
Merci à tous les participants de ce projet : Benjamin Bages, Gilles Pitard et Pierre Renault (Stagiaires Ingénieurs au laboratoire Symme chargés de la réalisation et du développement du prototype), Fabrice Frelin (Ingénieur Informaticien chargé de la partie logicielle), Blaise Girard et Laurent Chambon pour leur aide lors des différentes étapes de fabrication de ce prototype ainsi que Serge Samper et Fabien Formosa (directeurs de thèse) pour leur appui précieux dans la réalisation de ce projet.

Annexes

A Carte PCB Principale



B Carte PCB Alimentation



Résistance de puissance 18 Ohms



Alimentation 230V/24 V



C Nomenclature

| APN, Électronique et Leds | | | |
|---------------------------|---|--------------|------------------|
| Référence | Désignation | Quantité | Prix unitaire HT |
| XLamp MC-E LED package | LEDs de puissance | 95 | 12,36 |
| Nikon D300S | Appareil Photo Numérique réflex et objectif 85 mm | 1 | 1708,34 |
| Nikon MC-22 | Câble de télécommande du D300s | 1 | 84,71 |
| EH-5a | Adaptateur secteur | 1 | 90 |
| Lexar Pro 600x 32Gb | Carte mémoire CompactFlash Haute vitesse | 1 | 339,93 |
| NI USB-6509 | Carte Acq. USB 96 E/S numériques 5V TTL | 1 | 439 |
| NI SCB-100 | Bloc de connexion E/S | 1 | 289 |
| SH100-100-FLEX | Connecteur blindé 100 broches | 1 | 159 |
| SH100-100-FLEX | Connecteur blindé 100 broches | 1 | 159 |
| ULN 2803A | 8 transitor darlington | 12 | 0,51 |
| ULN 2803A | 8 transitor darlington | 12 | 0,51 |
| NEC 2502 4 pin | Optocoupleur | 2 | 0,4 |
| Connecteur | Nappe 16 fils | 12 | |
| Switch | Interrupteur à bascule | 1 | 1,85 |
| HE10 MALE 16 CTS | Connecteurs HE10 mâle | 12 | 1,76 |
| HE10 FEMELLE 16 CTS | Connecteurs HE10 femelle | 12 | 1,62 |
| support composants ULN | Support composants DIP18 | | |
| Switch | Interrupteur Rocker | 1 | |
| PM-15-24 | Alimentation 24V, rated current 0.63A | 1 | 35 |
| Boîte carte électronique | Boîte 200X150X75mm | 1 | 45,76 |
| Résistance limitatrice | Résistance de puissance 18Ω | 1 | 1,1 |
| | | Total | 3210,85 € |

| Structure du dispositif | | | |
|-------------------------------|--|--------------|------------------|
| Référence | Désignation | Quantité | Prix unitaire HT |
| Demi-Sphère PMMA transparente | 1/2 sphère Ø90 cm | 1 | 289,19 |
| Poutre Alu 30 × 30 | Profilé Aluminium | 1 | 38,90 |
| Cornière d'angle 8mm | Cornière d'angle pour profilés | 4 | 4,71 |
| Équerre | Équerre intérieure (lot de 10) | 1 | 40,99 |
| Bande PVC | Bande recouvrement pour fente 8mm | 1 | 27,50 |
| Bouchons | Bouchons pour profilés (lot de 10) | 1 | 10,17 |
| Ecrous | Écrous encliquetables (lot de 10) | 1 | 6,34 |
| Charnières | Charnières aluminium (lot de 2) | 1 | 33,35 |
| Poignée | Poignée de levage | 1 | 30,27 |
| Manette | Manette indexable inox avec insert fileté | 4 | 21,66 |
| Support en bois | Plaque CP 1000 × 1000 | 1 | 22 |
| Cardan | Cardans miniatures (lot de 2) | 1 | 31,98 |
| Vérins | Ressort à gaz réglables (lot de 2) | 1 | 38,5 |
| Équerre pour vérins | Support 90 degré, rotules (lot de 2) | 1 | 16,13 |
| Attache pour vérins | Cage à rotule et bille (lot de 2) | 1 | 6,20 |
| Support élévateur | Support élévateur BOY | 1 | 107,00 |
| Divers | Peinture noire mat, caisse de rangement à roue | 1 | 104,61 |
| Système de posage | Vés Métrologiques | 1 | 21,75 |
| | | Total | 851,25 € |

D Guide de Réalisation du support

Etape 1 : Montage du Cadre mobile

| Pièces nécessaires: | Quantité | Usinage de pièce |
|--|-----------|--|
| Plaque de bois de dimension 1000x1000x15 | 1 | |
| Poutre profilée de taille 940mm | 4 | |
| Manette indexable M6 | 4 | 4 Pièces de maintien du dôme (Mise en plan annexe 1) |
| Pièce de maintien en aluminium | 4 | Support en bois du dôme (Mise en plan annexe 2) |
| Rondelle M6 | 4 | |
| Cornière d'angle | 4 | |
| Support d'angle | 4 | |
| Vis M8 | 12 | |
| Ecrou M8 | 4 | |
| Temps estimé: | ½ journée | |

La plaque en bois qui soutient le dôme est fixée sur un cadre en aluminium, il y a huit points de fixation :

Tout d'abord quatre fixations sont réalisées avec les manettes indexables (figure1), qui serviront plus tard à maintenir le dôme en position.

- Insérer préalablement des écrous encliquetables dans chaque poutre profilée de 940mm du cadre.
- Fixer les pièces de maintien sur la structure à l'aide des manettes indexables des rondelles et des écrous

encliquetables.

Puis quatre autres fixations sont réalisées sur les coins de la structure (figure2).

- Fixer la cornière d'angle en visant dans le taraudage de la poutre.
- Fixer la cornière d'angle sur la plaque avec une vis et un écrou.
- Mettre les Supports d'angle en plastique au-dessus des cornières.

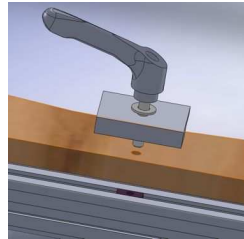


Figure 1: Manette indexable.

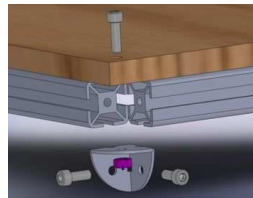


Figure 2: Cornière d'angle.

Etape 2 : Montage de la barre de fixation de l'appareil Photo.

| Pièces nécessaires: | Quantité |
|---------------------------------|-----------|
| Equerre intérieure | 2 |
| Poutre profilée de 1000mm | 1 |
| Bouchons Profilés | 2 |
| Vis sans tête à bout plat M6 | 4 |
| Ecrou encliquetable | 8 |
| Equerre | 2 |
| Poutre Profilée de taille 940mm | 2 |
| Vis M6 | 8 |
| Temps estimé: | ¼ journée |

Le support de l'appareil photo est constitué d'une barre transversale en aluminium fixé sur la partie mobile du module (figure3).

- Insérer les équerres intérieures dans la poutre de 1000mm.
- Fixer celle-ci sur les poutres verticales de la structure.
- Mettre les bouchons profilés sur les deux poutres verticales.

On règle la hauteur de cette barre lorsque l'on positionne l'appareil photo sur le module.

Ensuite il faut fixer la structure précédente sur le montage de l'étape 1 (figure4). Les poutres verticales doivent être placées à une distance de 440mm de la face arrière (image page 4).

- Insérer les écrous encliquetables dans les fentes des poutres.
- Fixer les poutres entre elles avec les équerres

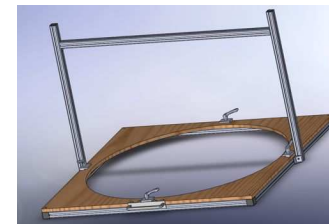


Figure 5: Cadre mobile.

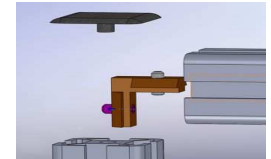


Figure 3: Equerre intérieur.

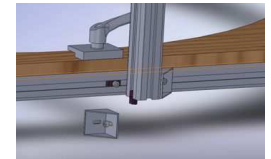


Figure 4: Support de l'appareil de prise de vue.

Etape 3 : Assemblage de la base du prototype.

| Pièces nécessaires: | Quantité | Usinage de pièce |
|-----------------------------|-----------|--|
| Plaque de bois 1000x1200x15 | 1 | Base du module PTM (Mise en plan annexe 3) |
| 1000x1000x15 | 1 | |
| Vis à bois | | |
| Temps estimé: | ½ journée | |

Les différents composants électroniques seront fixés sous cette structure. L'habitacle au centre de la plaque est prévu pour fixer le support élévateur, on positionnera plus tard la molette de réglage sur la petite plaque de la face avant. Les vérins seront fixés sur les plaques extérieures.



Figure 6: Base de module PTM.

Etape 4 : Mise en place des charnières.

| Pièces nécessaires: | Quantité |
|------------------------|----------|
| Charnière en aluminium | 2 |
| Ecrou encliquetable | 4 |
| Vis M6 | 8 |
| Temps estimé: | 2 heures |

- Fixer les charnières entre la plaque de bois avec des vis (figure 7), un taraudage préalable dans le bois en M6 doit être réalisé (Mise en plan Annexe 3).
- Fixer les charnières sur le cadre mobile avec des écrous encliquetables (figure 7 et 8).

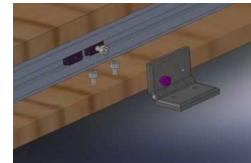


Figure 8 : Charnière.

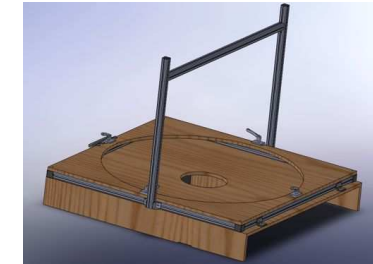


Figure 7: Base et cadre mobile.

Etape 5 : Maillage du dôme

| Pièces nécessaires: | Quantité |
|---|----------|
| Demi-sphère en plastique diamètre 900mm | 1 |
| LED de puissance | 95 |
| Nappes 16 fils | 8 |
| Temps estimé: | 1 jour |

Le dôme est constitué d'une demi-sphère en plastique sur lequel est installées 95 Leds selon un maillage régulier (figure9).

(Les coordonnées des nœuds du maillage quadrangle à 95 nœuds sont données en annexe 4).

Sur chaque nœud, deux fils doivent être connectés à une Led. Les fils des nappes sont branchés sur l'anode, et un fils commun à toutes les Led sont branché sur la cathode. Pour plus de détail se référer à la documentation technique parties 5)b) L'électronique de commande associée au pilotage des LEDs et 7) Le schéma électronique.



Figure 9: Dôme.

Etape 6 : Mise en place des Vérins réglables

| Pièces nécessaires: | Quantité |
|--|-----------|
| Vérin à force réglable | 2 |
| Attache pour vérin, support 90° et bille | 2 |
| Cages à rotule et bille | 4 |
| Ecrou encliquetable | 2 |
| Temps estimé: | ½ journée |

Cette étape doit être réalisée lorsque tous les composants électroniques et mécaniques ont été montés sur le module. (Pour ne pas laisser échapper trop de gaz).

Le vérin doit être monté tête vers le bas pour faciliter la lubrification du système (figure 10).

- Fixer les vérins à gaz sur la partie mobile avec les cages à rotule et les écrous encliquetables.
- Sur la base visser le support à 90° sur la base et fixer la cage à rotule du vérin sur la bille du support à 90°.
- Surcharger le dôme avec une masse de 2kg avant de laisser échapper du gaz.

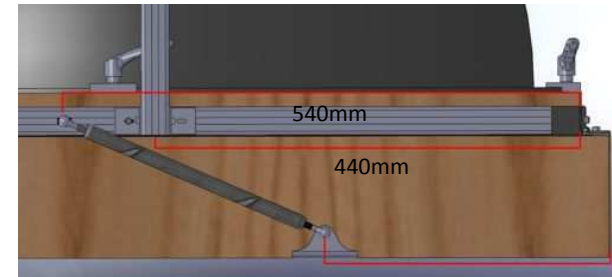


Figure 10: Vérin réglable.

Etape 7 : Mise en place du système de posage

| Pièces nécessaires: | Quantité |
|-----------------------|-----------|
| Support élévateur BOY | 1 |
| Plaque en acier | 1 |
| Cardan | 2 |
| Tige filetée M4 500mm | 1 |
| Vis | 4 |
| Ecrou | 4 |
| Temps estimé: | ½ journée |

Pour permettre de régler la hauteur de la pièce d'étude on utilise le support élévateur BOY, la molette de réglage est déportée afin de faciliter son accès (figure 11).

- Fixer le support BOY au centre de l'habitacle prévu à cet effet avec des vis et des écrous.
- Déporter la molette en mettant deux cardan en série sur une tige filetée.



Figure 11: Support élévateur et molette déportée.

Etape 8 : Reprise de référentiel et système de posage

| Pièces nécessaires: | Quantité | Usinage de pièce |
|---------------------------------|----------|--|
| Plaque en acier XC 75 200x200x3 | 2 | Système de posage (Mise en plan annexe 5) |
| Vé métrologique 90° | 3 | 4 Billes Métrologiques (Mise en plan annexe 6) |
| Bille diamètre 28 | 3 | Support des vés (Mise en plan annexe 7) |
| | | 3 Vés Métrologiques (Mise en plan annexe8) |
| Temps estimé: | 2 jours | |

La reprise de référentiel est un système permettant de garder la même référence d'une machine à une autre.

Pour cela on a créé un support mobile composé de 3 billes décalées de 120°, encastré dans un plateau circulaire (Mise en plan annexe 4 et 5).

Sur le module PTM, on fixe un plateau sur le support élévateur sur lequel est positionnés 3 vés métrologiques également décalés de 120°. (Mise en plan annexe 6 et 7).

Si l'on veut utiliser la reprise de référentiel, il faut reconstruire le support des vés à l'identique sur une autre machine.



Figure 12 : Système de posage mobile.



Figure 13 : Reprise de référentiel.

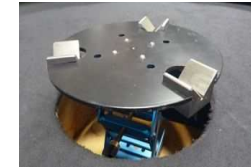


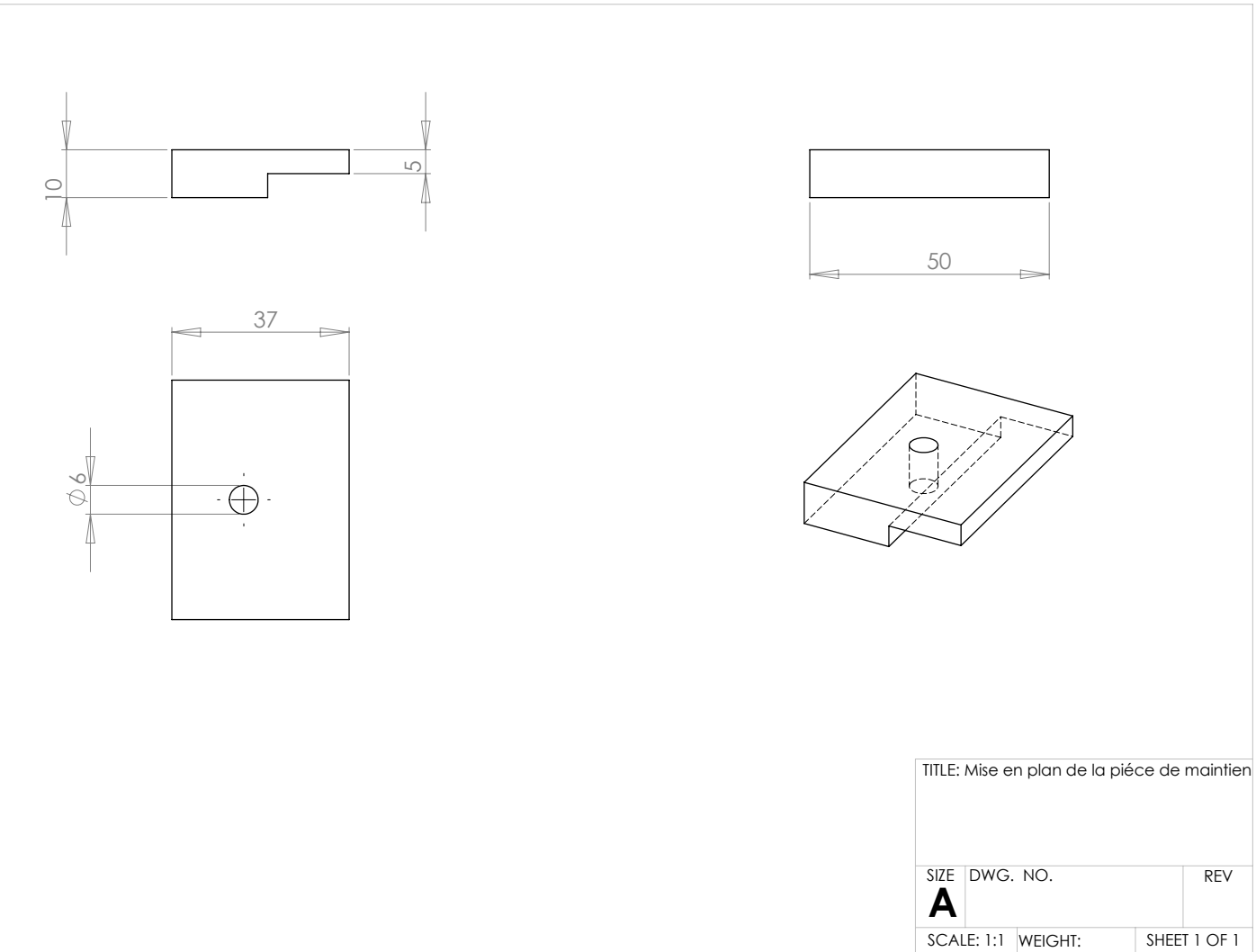
Figure 14 : Plateau support des vés.

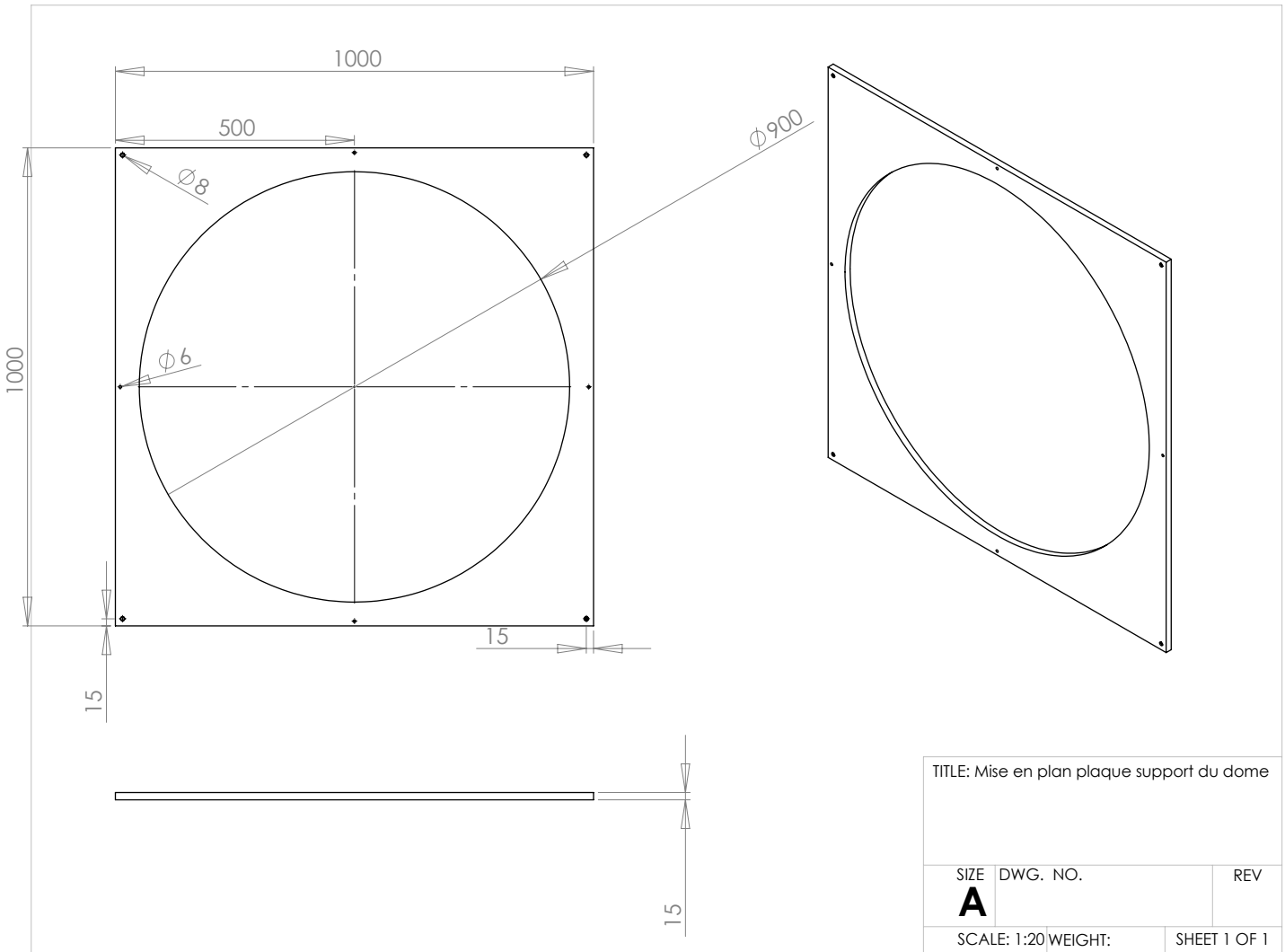
Etape 9 : Finition

| Pièces nécessaires: | Quantité |
|-------------------------|-----------|
| Bande de recouvrement | 20 mètres |
| Bombe de peinture noire | 2 |
| Tissu feutre | 2mx2m |
| Collerette | 1 |
| Poignée de levage | |
| Temps estimé: | 1 jour |

- Les bandes de recouvrement sont installées dans les fentes des poutres profilées.
- Le cadre support du dôme est peint en noir.
- Un tissu feutre est mis sur les surfaces exposé à la lumière des Leds (limite les réflexions parasites).
- La collerette permet d'isoler l'intérieur du dôme de la lumière extérieur.
- La manette de levage facilite l'ouverture et la fermeture du module.

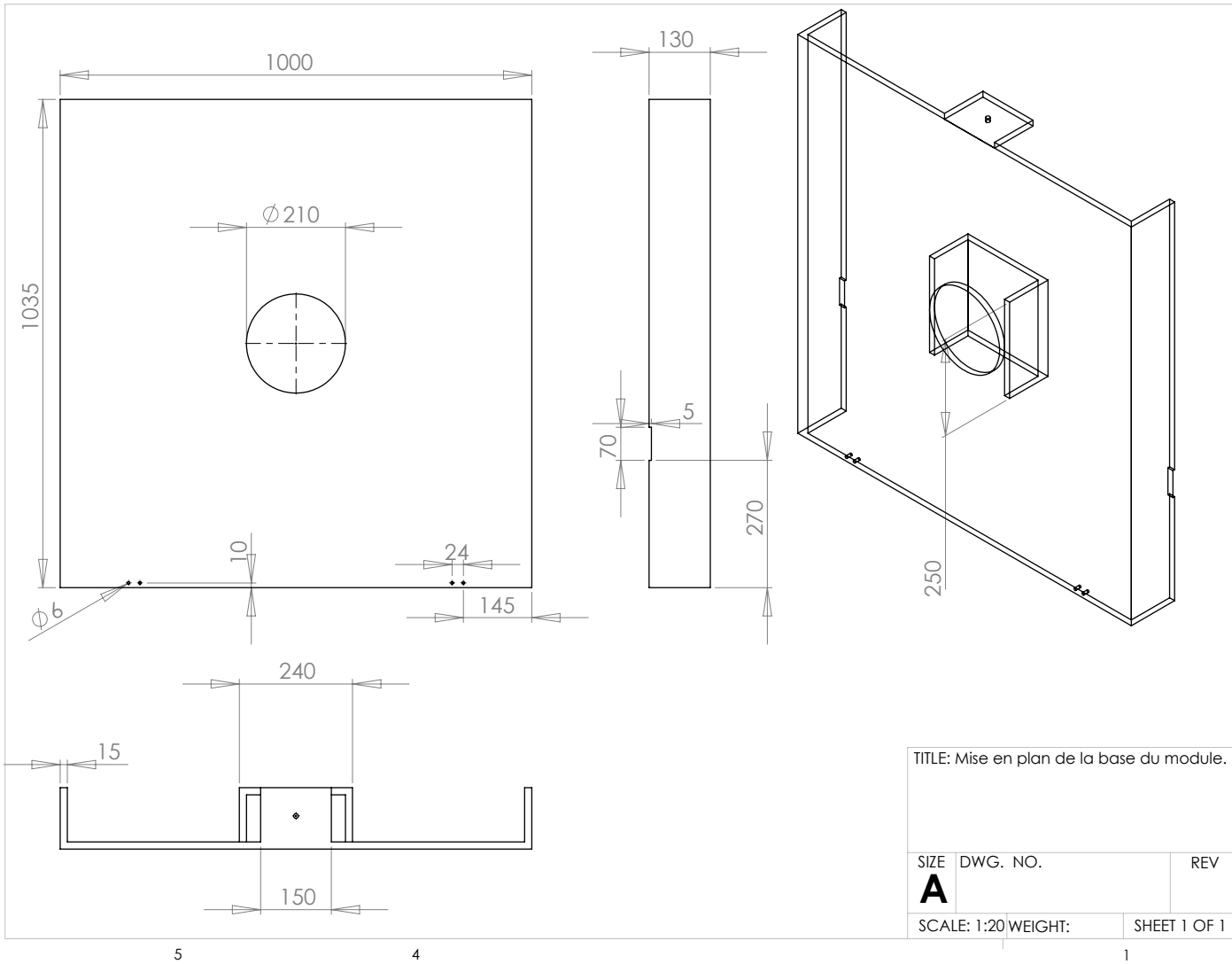
E Plans des différents éléments réalisés





2

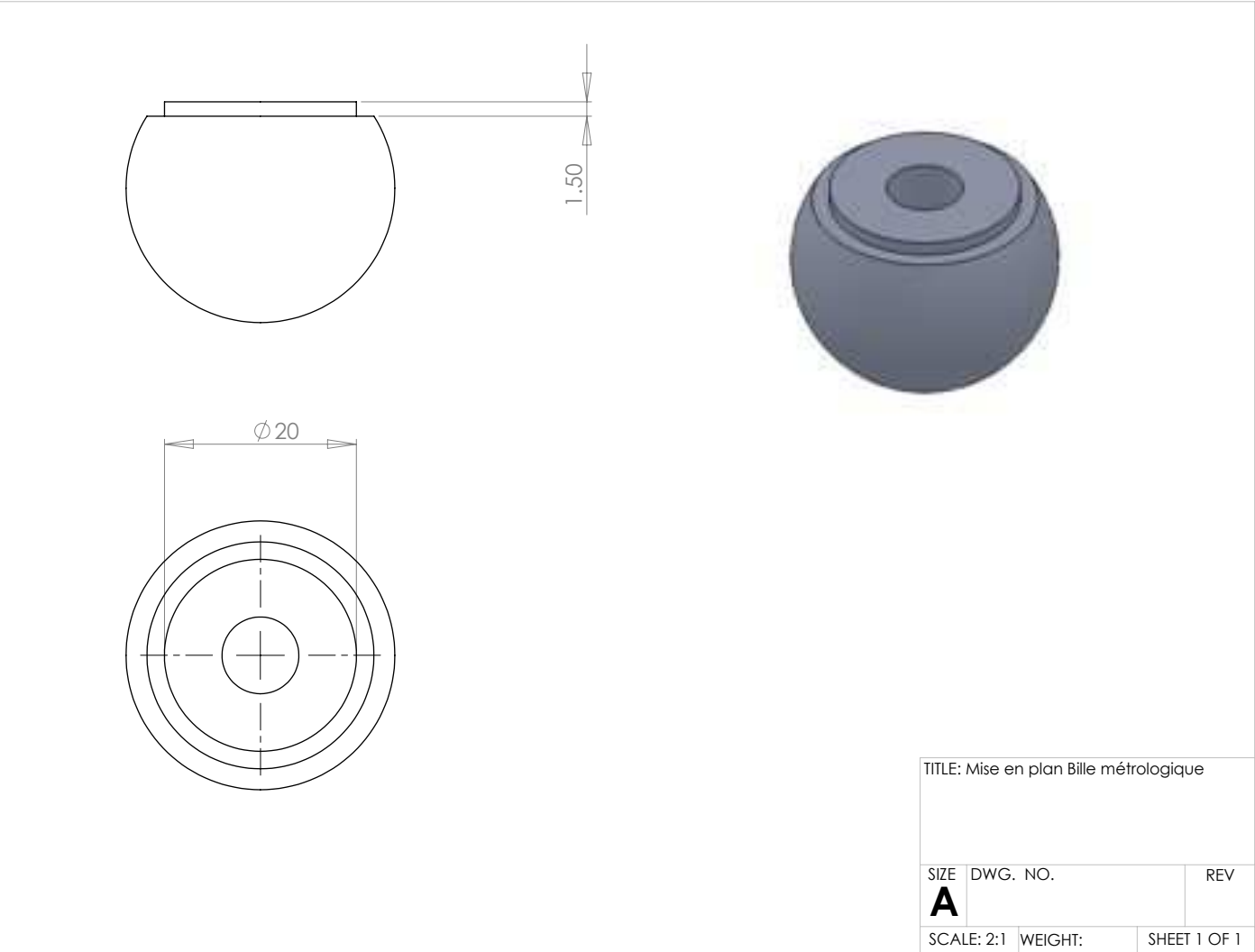
1

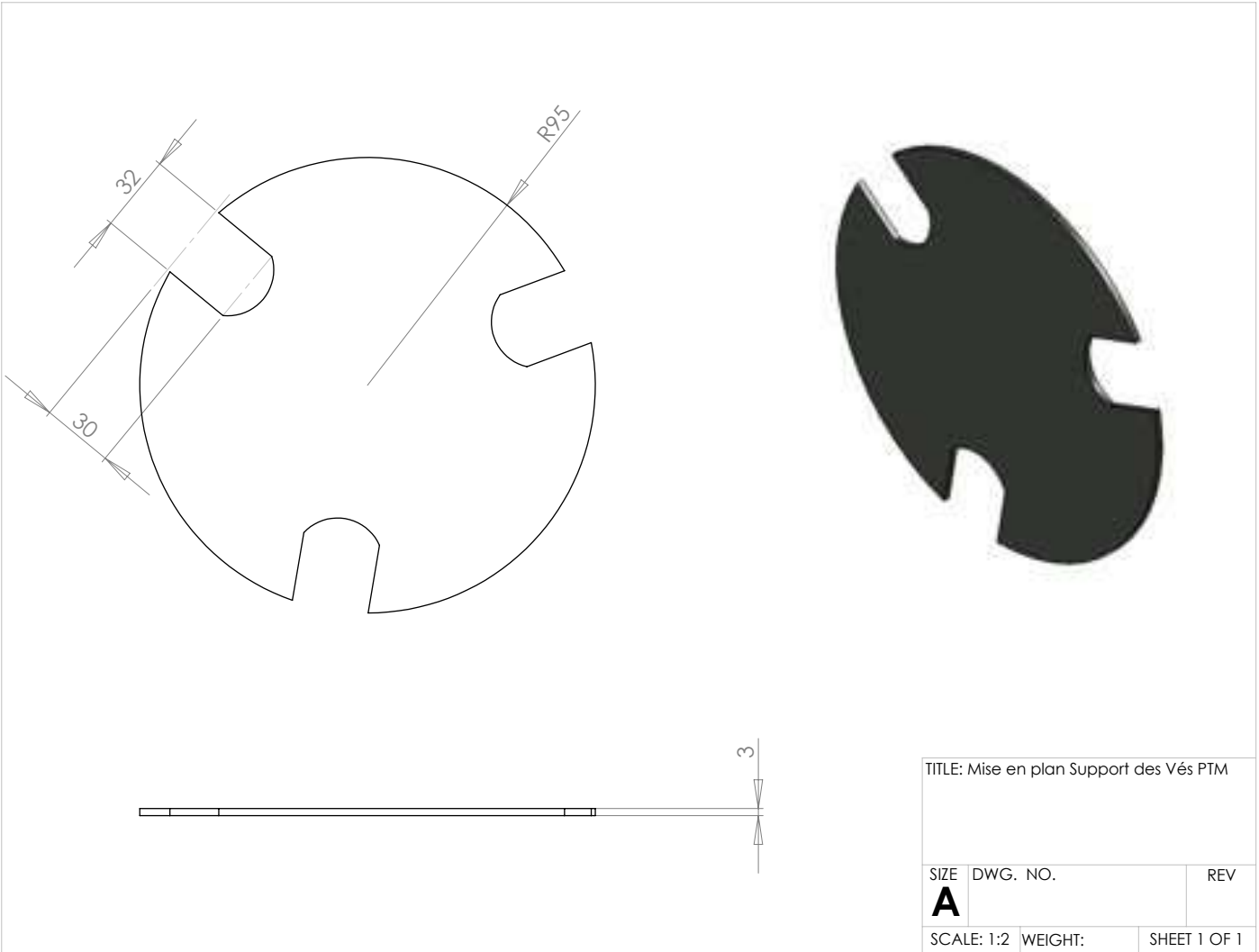


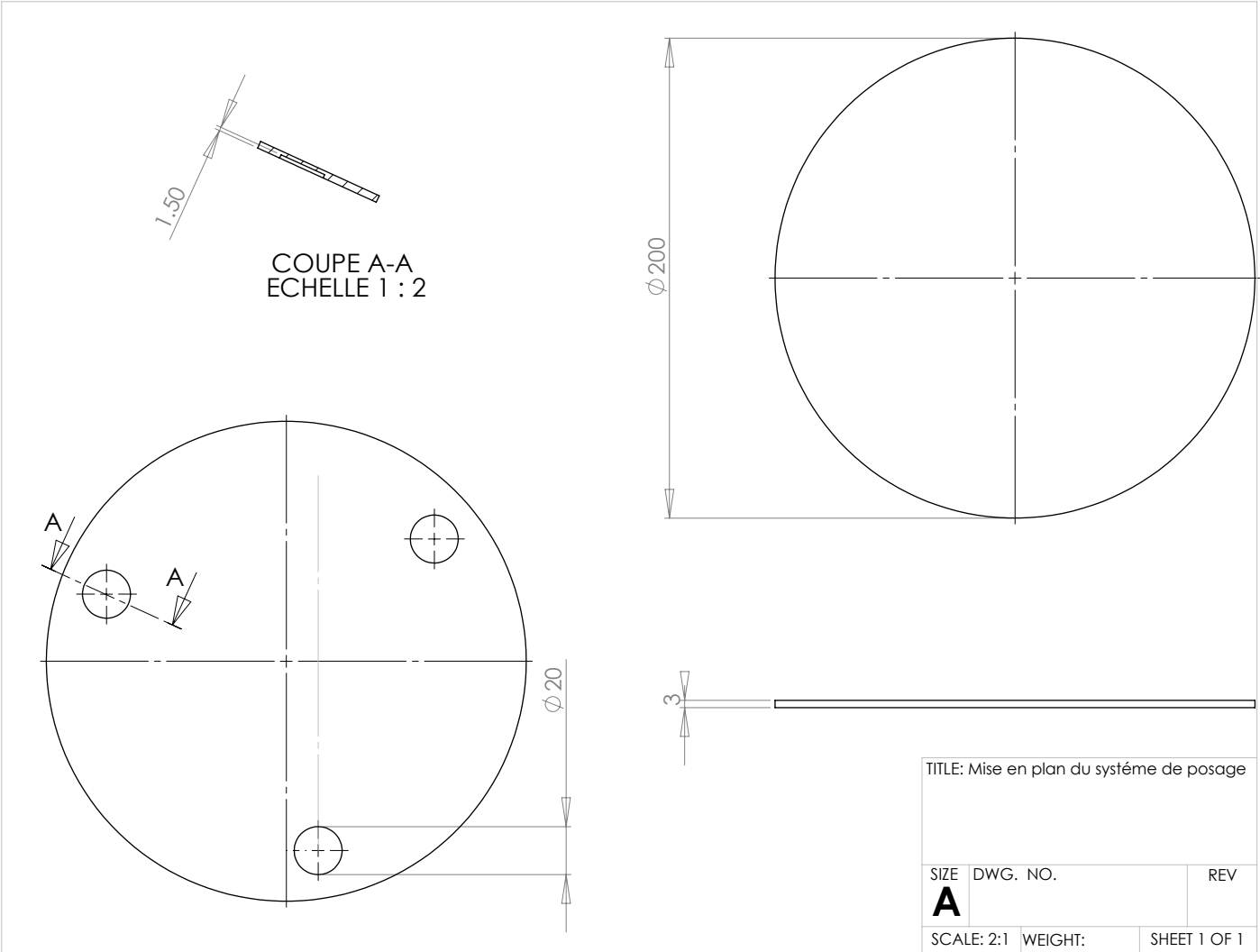
5

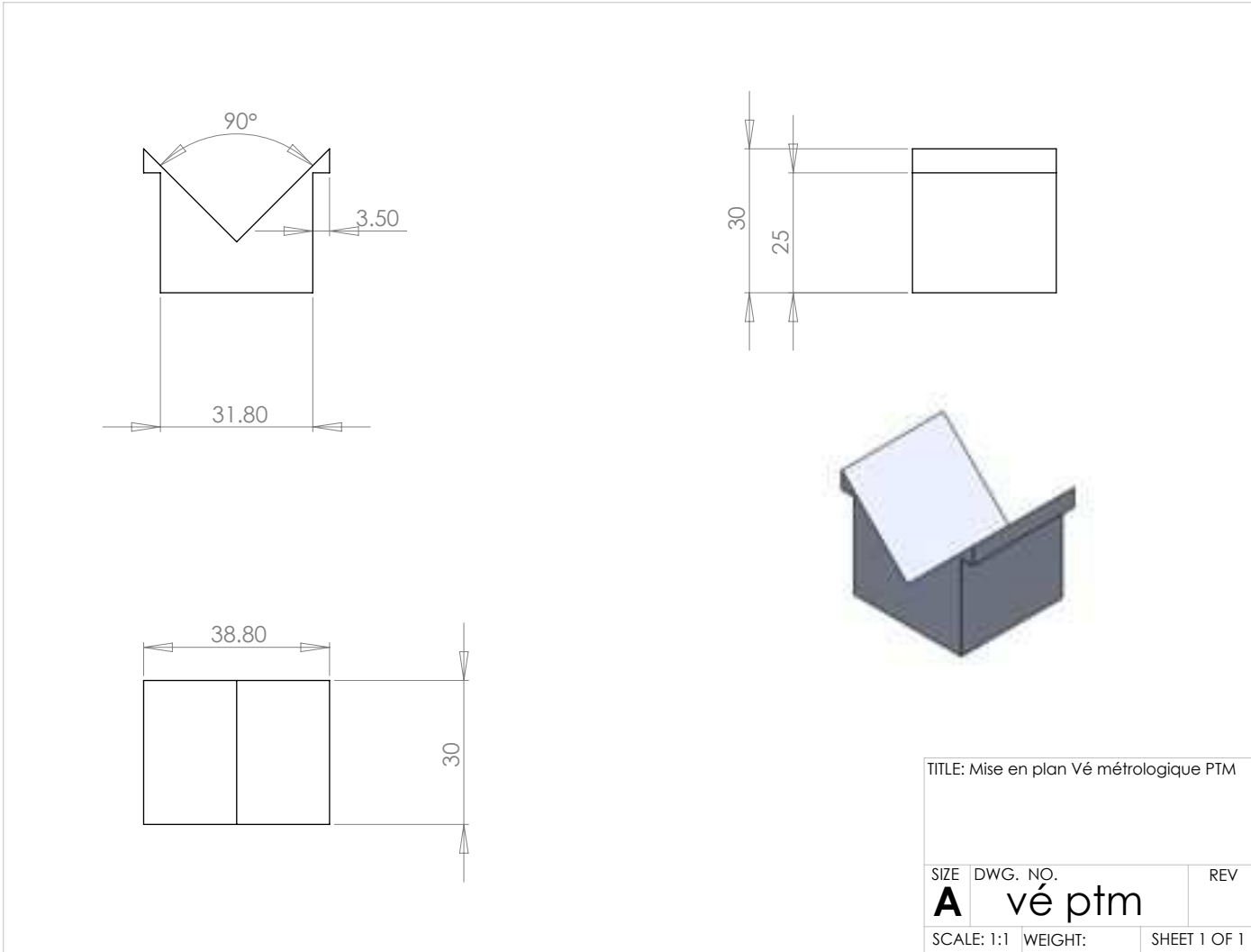
4

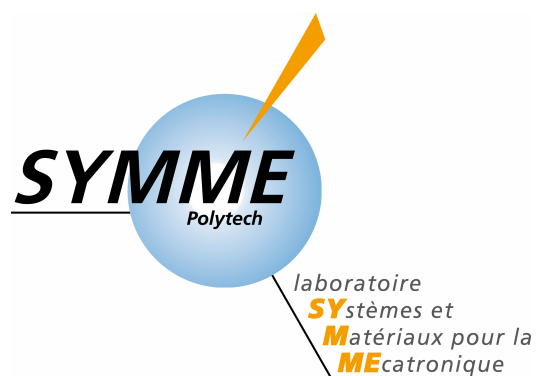
1











Laboratoire Systèmes et Matériaux pour la Mécatronique
Polytech Annecy Chambéry
5, Chemin de Bellevue
74944 Annecy Le Vieux (France)

SYMME - Groupe Qualité des Produits et des Systèmes