



HAL
open science

Quelques développements sur le contrôle de la dynamique de véhicule : une approche LPV du problème

Olivier Sename, Luc Dugard

► To cite this version:

Olivier Sename, Luc Dugard. Quelques développements sur le contrôle de la dynamique de véhicule : une approche LPV du problème. CIFA 2012 - 7ème Conférence Internationale Francophone d'Automatique, Jul 2012, Grenoble, France. Paper WeAM3T3.1. hal-00733265

HAL Id: hal-00733265

<https://hal.science/hal-00733265>

Submitted on 18 Sep 2012

HAL is a multi-disciplinary open access archive for the deposit and dissemination of scientific research documents, whether they are published or not. The documents may come from teaching and research institutions in France or abroad, or from public or private research centers.

L'archive ouverte pluridisciplinaire **HAL**, est destinée au dépôt et à la diffusion de documents scientifiques de niveau recherche, publiés ou non, émanant des établissements d'enseignement et de recherche français ou étrangers, des laboratoires publics ou privés.

Quelques développements sur le contrôle de la dynamique de véhicule : une approche LPV du problème

Olivier Sename et Luc Dugard *

* GIPSA-Lab, Département Automatique,
CNRS-Grenoble INP,
11 rue des Mathématiques,
ENSE3, BP 46,
F-38402 St Martin d'Hères cedex, France
e-mail : (olivier.sename,luc.dugard)@gipsa-lab.grenoble-inp.fr

Résumé. Cette présentation entre dans le cadre général de la commande de dynamique de véhicule avec l'approche LPV (Linéaire à Paramètres Variant) dont l'intérêt est maintenant avéré par de nombreuses applications couronnées de succès. Deux cas d'étude sont plus particulièrement développés. Le premier concerne la commande de suspension semi-active par des techniques LPV avec prise en compte explicite de la dissipativité de l'actionneur pendant l'étape de synthèse. Le second concerne le contrôle de lacet par des techniques de commande H_∞ robuste multivariable à gain séquencé, avec prise en compte, lors de la synthèse, des limitations physiques des actionneurs. Ces deux exemples montrent l'efficacité des méthodes proposées, testées en simulation sur des modèles non linéaires validés expérimentalement.

Keywords: dynamique de véhicule ; suspensions semi-actives ; contrôle de lacet ; systèmes LPV.

1. INTRODUCTION

Les véhicules automobiles sont des systèmes complexes composés de nombreux sous-systèmes interdépendants, qui participent à l'amélioration globale du confort et de la sécurité des occupants du véhicule. L'analyse, la modélisation et le contrôle de la dynamique globale des véhicules posent des problèmes de plus en plus compliqués à résoudre car les demandes sont de plus en plus fortes en termes de performances et de sécurité, de robustesse vis-à-vis de perturbations externes, d'incertitude de modélisation, de défauts capteurs-actionneurs, etc. Ce champ d'application a mené à de très nombreux travaux de recherche et de développement pour l'automatique. Diverses approches sont (ont été) utilisées pour étudier ces problèmes [Wong, 1993, Kiencke and Nielsen, 2000, Milliken and Milliken, 1995, Gillespie, 1992]. Cette présentation met en avant l'approche LPV (Linéaire à Paramètres Variant) dont l'intérêt est maintenant avéré par de nombreuses applications couronnées de succès. Les problèmes de commande de suspension semi-active et de contrôle de lacet (à l'aide des actionneurs de freinage et de direction) seront plus particulièrement détaillés et développés. Pour ce qui est du problème de commande de suspension semi-active, le défi principal consiste à prendre en compte la dissipativité de l'amortisseur et les saturations dans l'étape de synthèse de la commande [Savaresi et al., 2010]. Si cette dissipativité n'est pas prise en compte, il est alors nécessaire de "saturer" au besoin l'entrée de commande sans aucune garantie de performance ; cette technique est connue sous le vocable anglais de "clipped strategy". Nous allons d'abord proposer quelques modèles non linéaires d'amortisseurs semi-actifs à partir desquels sont développées des représentations LPV. Ensuite, nous décrivons deux méthodologies de commande LPV pour traiter

les non linéarités et les contraintes des amortisseurs semi-actifs. Dans la première, un paramètre "intelligent" est introduit pour prendre en compte les capacités réelles de l'amortisseur et qui représente en un certain sens l'excès de commande "active" [Poussot-Vassal et al., 2008b]. Ce paramètre de séquençement est en effet défini comme la différence entre la force réelle développée par l'amortisseur contrôlé et la force requise (calculée et issue du contrôleur). Dans la seconde méthodologie, nous développons un modèle LPV sur les bases d'un modèle quart de véhicule incluant un modèle non linéaire d'amortisseur semi-actif [Do et al., 2010]. Le modèle non linéaire statique considéré prend en compte des comportements "bi-visqueux" et hystériques de l'amortisseur. A partir de ce modèle LPV, la contrainte de dissipativité de l'amortisseur semi-actif est transformée en un problème de saturation de l'entrée de commande. Ce dernier est alors résolu en considérant la contrainte de saturation comme un nouveau paramètre de séquençement menant à la synthèse d'un régulateur LPV polytopique.

Dans la seconde partie de la présentation, nous développons un contrôleur H_∞ robuste multivariable à gain séquencé pour la stabilité de la dynamique de véhicule ; ce contrôleur fait intervenir à la fois les actionneurs de direction et de freinage arrière de façon à améliorer la stabilité en lacet et les performances latérales du véhicule [Poussot-Vassal et al., 2011b, Doumiati et al., 2010a]. L'ambition de ces travaux est de fournir une méthodologie de synthèse qui coordonne de manière intelligente les deux types d'actionneurs tout en tenant compte des limitations physiques des systèmes de freinage et de direction. Deux formulations LPV sont décrites, mettant en avant la grande efficacité de cette approche. Quelques résultats de simulations, réalisées sur un modèle non linéaire complet de

véhicule sujet à des situations de conduite critiques, montrent que la méthodologie proposée dans ce travail est efficace et robuste.

Les simulations présentées correspondent à un modèle non linéaire validé expérimentalement sur le véhicule Renault Mégane Coupé du MIPS (Mulhouse) (voir [Zin et al., 2004, Zin, 2005]).

La méthode de synthèse considérée dans les différents cas, est celle de la stabilisation quadratique H_∞ pour les systèmes LPV sous forme polytopique, et nous invitons le lecteur à se référer aux références particulièrement intéressantes [Apkarian et al., 1995, Gahinet et al., 1996, Scherer et al., 1997, Bruzelius et al., 2004, Poussot-Vassal, 2008].

2. COMMANDE LPV D'UNE SUSPENSION SEMI-ACTIVE

De nombreux travaux ont été consacrés à la modélisation et à la commande d'amortisseurs semi-actifs, voir par exemple [Savaresi et al., 2010]. Il existe un nombre important de technologies utilisées dans leur réalisation effective, de nombreux modèles, orientés simulation ou commande et une grande variété d'approches pour la commande de ces amortisseurs. Un des grands défis correspondant consiste à concevoir la commande en tenant compte de la dissipativité et des contraintes associées.

2.1 Modèles d'amortisseurs magnéto-rhéologiques orientés commande

Récemment, les amortisseurs magnéto-rhéologiques (MR) sont apparus comme étant un des dispositifs les plus étudiés aussi bien par les industriels que par les universitaires dans le domaine des suspensions automobiles semi-actives. Ils utilisent des fluides dont les caractéristiques de viscosité peuvent être changées par un champ magnétique. Comparés à d'autres types d'amortisseurs semi-actifs, ils ont de grands avantages comme un temps de réponse rapide, un comportement hystérique stable sur un large éventail de température, ou une faible consommation énergétique.

Modélisation des amortisseurs. La modélisation des amortisseurs semi-actifs en général et des amortisseurs MR en particulier est un problème très difficile à cause du comportement très non linéaire de la bi-viscosité, que l'on peut classer en deux catégories : modélisation statique et modélisation dynamique [Savaresi et al., 2010]. Le modèle suivant développé dans [Lozoya-Santos et al., 2009] à partir du modèle donné dans [Guo et al., 2006] :

$$F_{damper} = C_1 \tanh(C_2 \dot{x}_{mr} + C_3 x_{mr}) + C_4 \dot{x}_{mr} + C_5 x_{mr} + C_6 \ddot{x}_{mr} + C_7 I \tanh(C_8 \dot{x}_{mr} + C_9 x_{mr}) \quad (1)$$

est intéressant pour simuler de manière fidèle le comportement dynamique de cet amortisseur dans les phases de compression et détente, comme illustré dans [Lozoya-Santos et al., 2009]. En outre, étant donné la présence du courant I dans la formulation de la force de l'amortisseur MR, le modèle (1) peut être tout naturellement utilisé pour la synthèse de la commande. Cependant, la complexité de ce modèle est grande et peut être source de difficultés pour la commande. C'est la raison pour laquelle deux formulations plus simples sont introduites dans la suite pour la synthèse de la commande.

Modèle orienté commande 1. Bien que la non linéarité du

modèle devrait être prise en compte dans le développement de la loi de commande, de nombreux travaux ont porté sur les modèles linéaires d'amortisseur :

$$F_{damper} = c \dot{z}_{def} \quad (2)$$

où c est le coefficient d'amortissement variable, limité par $[c_{min}, c_{max}]$. De plus la force d'amortissement doit être limitée par une valeur maximale, i.e $|F_{damper}| \leq F_{max}$ où $F_{max} > 0$.

Ce modèle présente le grand avantage d'être largement suffisant pour des synthèses préliminaires.

Modèle orienté commande 2. Dans [Do et al., 2012] nous avons proposé et étudié un modèle orienté commande, mais toujours non linéaire, où un paramètre unique dépendant du signal d'entrée est considéré :

$$F_{damper} = c_0 \dot{x}_{mr} + k_0 x_{mr} + f_I \tanh(c_1 \dot{x}_{mr} + k_1 x_{mr}) \quad (3)$$

où f_I est le coefficient de force contrôlable qui varie en fonction du courant électrique I dans la bobine ($0 \leq f_{Imin} < f_I \leq f_{Imax}$). En général, f_I peut être toute fonction positive et inversible de I . Ici, f_I est simplement décrite par

$$f_I = y_{mr} I \quad (4)$$

où y_{mr} est également un paramètre constant.

Le modèle (3) reflète de façon réaliste le comportement d'un amortisseur MR, approche mieux le modèle réaliste de l'amortisseur MR (1) tout en permettant de satisfaire la contrainte de passivité et d'introduire une entrée de commande f_I (ou I). La figure 1 montre la dépendance de la force de l'amortisseur au courant d'entrée. Le changement de courant dans la bobine d'un amortisseur MR entraîne le changement de ses caractéristiques. Ici, celles de bi-viscosité et d'hystérésis sont clairement observées.

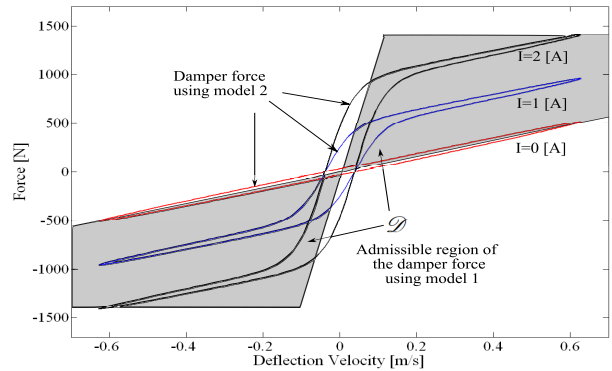


FIG. 1. Caractéristique Force vs Vitesse de l'amortisseur MR en fonction de I (Modèle 3)

Dans la suite, deux méthodes de commande sont proposées selon le modèle considéré (2) ou (3). La méthode de commande sera alors évaluée en simulation en utilisant le modèle non linéaire réaliste (1).

2.2 Application pour les systèmes de suspensions automobiles

Modèle quart de véhicule et critères de performance. La suspension automobile est l'une des applications les plus répandues des amortisseurs semi-actifs dans l'industrie. Pour l'étude de la dynamique verticale de véhicule, i.e confort et tenue de route, on considère le modèle quart de véhicule décrit par la figure 2. Le modèle est simple et suffisant pour une synthèse préliminaire. Dans ce modèle, le corps du quart de

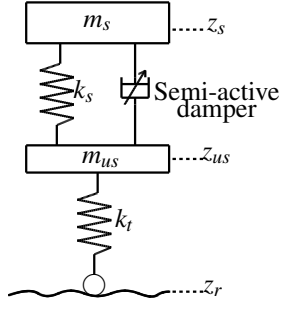


FIG. 2. Modèle 1/4 de véhicule avec amortisseur semi-actif.

véhicule est représenté par la masse suspendue (m_s) et l'ensemble roue-pneu par la masse non suspendue (m_{us}). Ils sont reliés par un ressort de raideur k_s et un amortisseur semi-actif. Le pneu est simplement modélisé par un ressort de raideur k_t . Sur la figure z_s (respectivement z_{us}) est le déplacement vertical autour du point d'équilibre de m_s (respectivement m_{us}) et z_r est la variation du profil de la route. On suppose que le contact roue-route est assuré. Les équations dynamiques du modèle quart de véhicule sont données par :

$$\begin{cases} m_s \ddot{z}_s = -F_{spring} - F_{damper} \\ m_{us} \ddot{z}_{us} = F_{spring} + F_{damper} - F_{tire} \end{cases} \quad (5)$$

où $F_{spring} = k_s z_{def}$ est la force dynamique du ressort, $F_{tire} = k_t(z_{us} - z_r)$ celle du pneu et F_{damper} celle de l'amortisseur. Soit $z_{def} = z_s - z_{us}$ le débattement de l'amortisseur et $\dot{z}_{def} = \dot{z}_s - \dot{z}_{us}$ sa vitesse.

Comme dans [Sammier et al., 2003] et [Savaresi et al., 2010], les objectifs de la synthèse sont de minimiser les gains de \ddot{z}_s/z_r dans la bande $[0 - 20]$ Hz (pour l'amélioration du confort) et $(z_{us} - z_r)/z_r$ in $[0 - 30]$ Hz (pour celle de la tenue de route)

Problème H_∞ . Les deux méthodes de commande proposées dans les Sections 2.3 et 2.4 vont être développées dans le cadre H_∞ pour les systèmes polytopiques. En effet, des paramètres de séquençement seront utilisés dans la suite, représentant dans un certain sens les non linéarités de l'amortisseur. De façon à permettre une comparaison de ces approches, on utilise la même configuration, i.e, celle correspondant à un même ensemble de mesures et de sorties commandées. Le configuration de commande pour les suspensions semi-actives est donnée en figure 3. Les sorties contrôlées sont l'accélération du châssis du véhicule \ddot{z}_s (pour l'amélioration du confort) et le déplacement de la roue z_{us} (pour l'amélioration de la tenue de route) (voir [Do et al., 2012]). Les sorties mesurées sont le débattement de la suspension z_{def} et sa vitesse de débattement \dot{z}_{def} . Pour obtenir les performances en boucle fermée, on utilise des fonctions de pondération sur les sorties commandées $\{W_{\ddot{z}_s}, W_{z_{us}}\}$ et sur l'entrée de perturbation W_{z_r} , de la forme :

$$W_{z_r} = 3 \times 10^{-2} \quad (6)$$

$$W_{\ddot{z}_s} = k_{\ddot{z}_s} \frac{s^2 + 2\xi_{11}\Omega_{11}s + \Omega_{11}^2}{s^2 + 2\xi_{12}\Omega_{12}s + \Omega_{12}^2} \quad (7)$$

$$W_{z_{us}} = k_{z_{us}} \frac{s^2 + 2\xi_{21}\Omega_{21}s + \Omega_{21}^2}{s^2 + 2\xi_{22}\Omega_{22}s + \Omega_{22}^2} \quad (8)$$

2.3 Méthode de synthèse 1

Comme dans [Poussot-Vassal et al., 2008b], le modèle linéaire de l'amortisseur (2) est utilisé pour la synthèse de la commande.

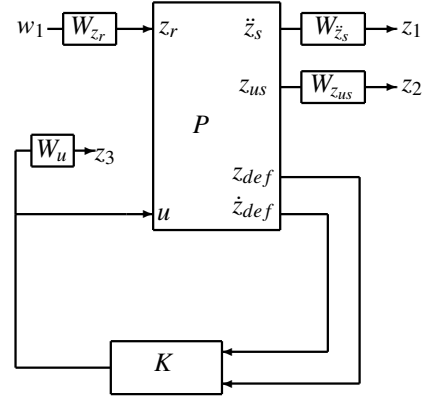


FIG. 3. Schéma de commande.

La force délivrée par l'amortisseur (2) est d'abord décomposée comme suit :

$$F_{damper} = c^0 \dot{z}_{def} + F_d \quad (9)$$

où c^0 est le coefficient d'amortissement nominal, par exemple $c^0 = (c_{min} + c_{max})/2$ et F_d la force additionnelle. Avec cette décomposition, la synthèse de la commande sera faite sur la base du modèle quart de véhicule suivant, dénoté (Σ_c) ,

$$\begin{aligned} m_s \ddot{z}_s &= -k_s(z_s - z_{us}) - c^0(\dot{z}_s - \dot{z}_{us}) - F_d \\ m_{us} \ddot{z}_{us} &= k(z_s - z_{us}) + c^0(\dot{z}_s - \dot{z}_{us}) + F_d - k_t(z_{us} - z_r) \\ \ddot{F}_d &= 2\pi\beta(F_{din} - F_d) \end{aligned} \quad (10)$$

où β représente la bande passante de l'amortisseur. Dans la section suivante, la méthode de commande H_∞ sera utilisée, ce qui signifie que

$$F_{din} = u^{\mathcal{H}_\infty} \quad (11)$$

où $u^{\mathcal{H}_\infty}$ est la force additionnelle délivrée par un contrôleur H_∞ .

Système LPV généralisé. La méthode de commande \mathcal{H}_∞ pour le système de suspension semi-actives (10) appelée *Méthode 1*, est donnée comme dans la figure 4. C'est un cas particulier du schéma de commande donné dans la figure 3. Par ailleurs, comme la force F_{damper} de l'amortisseur doit être située dans la région admissible d'un amortisseur semi-actif (domaine dissipatif), l'amplitude de F_d ou $u^{\mathcal{H}_\infty}$ doit être également limitée. Pour résoudre ce problème, une fonction de pondération $W_u(\rho)$ sur le signal de sortie du contrôleur $u^{\mathcal{H}_\infty}$ est introduite :

$$W_u(\rho) = \rho W_u \quad (12)$$

où $\rho \in [\underline{\rho}; \bar{\rho}] \subseteq \mathbb{R}^+$ et W_u est un filtre LTI strictement propre. Le paramètre de séquençement ρ est utilisé ici pour atténuer la violation de la semi-activité de la force de l'amortisseur (i.e celle-ci doit être restreinte au domaine \mathcal{D}) :

- quand ρ est grand, $W_u(\rho)$ important et tend donc à atténuer le signal $u^{\mathcal{H}_\infty}$.
- quand ρ est petit, $W_u(\rho)$ est faible et n'atténue pas le signal $u^{\mathcal{H}_\infty}$.

Ainsi, d'un point de vue général, ρ peut être considéré comme un signal "anti-explosion", calculé sur le modèle de l'actionneur (modèle de l'actionneur contrôlé), et est similaire à une saturation de variable. Dans cette optique, la stratégie de séquençement $\rho(\varepsilon)$ suivante est introduite :

$$\rho(\varepsilon) := \begin{cases} \underline{\rho} & \text{if } \varepsilon < \mu \\ \underline{\rho} + \frac{\bar{\rho} - \underline{\rho}}{\mu}(\varepsilon - \mu) & \text{if } \mu \leq \varepsilon \leq 2\mu \\ \bar{\rho} & \text{if } \varepsilon > 2\mu \end{cases} \quad (13)$$

$$\varepsilon = \|F_{damper} - F_{damper}^\perp\|_2 \quad (14)$$

F_{damp}^\perp est la projection orthogonale de la force synthétisée F_{damper} sur la région admissible de la force d'un amortisseur semi-actif (voir [Poussot-Vassal et al., 2008b]), μ est un paramètre de synthèse qui modifie la zone morte de la fonction $\rho(\varepsilon)$.

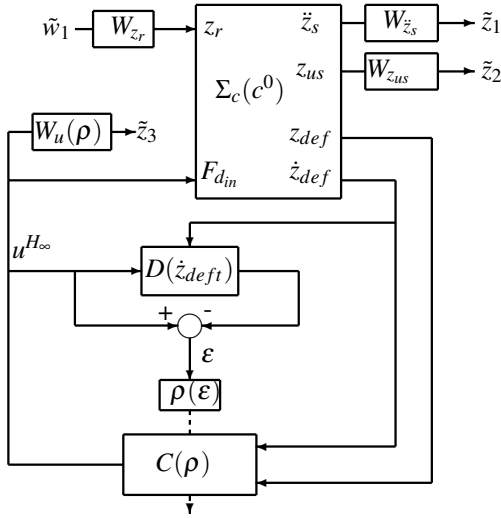


FIG. 4. Bloc-diagramme pour la commande semi-active : Méthode 1.

Configuration de synthèse. La synthèse et la procédure d'optimisation présentées dans [Do et al., 2012] ont été appliquées pour le système polytopique défini aux sommets $\rho = \bar{\rho}$ et $\rho = \underline{\rho}$. Cela signifie que seule la performance du système en boucle fermée associée avec le contrôleur le plus actif (W_u petit) est prise en compte dans l'objectif de performance. Ceci est cohérent avec l'idée que le régulateur le plus actif présente un meilleur confort que le plus passif (W_u grand).

2.4 Méthode de synthèse 2

Dans cette section, la formulation LPV et la synthèse de contrôleur fondées sur le modèle (3) présenté dans Do et al. [2010] et [Do et al., 2012] sont rappelées.

Modèle LPV pour la commande de suspension semi-active. Considérons le modèle 1/4 de véhicule Renault Mégane Coupé décrit en figure 2. Comme indiqué précédemment, on utilise le modèle orienté commande (3) de l'amortisseur MR pour la synthèse du régulateur. Les équations dynamiques sont écrites selon :

$$\begin{cases} m_s \ddot{z}_s = -k_s(z_s - z_{us}) - c_0(\dot{z}_s - \dot{z}_{us}) - k_0(z_s - z_{us}) \\ \quad - f_I \tanh(c_1(\dot{z}_s - \dot{z}_{us}) + k_1(z_s - z_{us})) \\ m_{us} \ddot{z}_{us} = k_s(z_s - z_{us}) + c_0(\dot{z}_s - \dot{z}_{us}) + k_0(z_s - z_{us}) \\ \quad + f_I \tanh(c_1(\dot{z}_s - \dot{z}_{us}) + k_1(z_s - z_{us})) - k_t(z_{us} - z_r) \end{cases} \quad (15)$$

Avec le système et les objectifs de performance définis dans la section précédente, un modèle LPV orienté commande est formulé pour l'analyse et la commande dans la suite de l'article. Soit : $\hat{\rho} = \tanh(c_0(\dot{z}_s - \dot{z}_{us}) + k_0(z_s - z_{us}))$ et

$$u_I = f_I - f_0 \quad (16)$$

où $f_0 = (f_{Imin} + f_{Imax})/2$. Avec cette modification, la représentation du quart de véhicule sous forme d'espace d'état est donnée selon l'équation :

$$P : \begin{cases} \dot{x}_s = (A_s + B_{s1} \frac{\hat{\rho}}{C_{s1} x_s} C_{s1}) x_s + B_s \hat{\rho} \frac{sat(u_I)}{u_I} u_I + B_{sw} w \\ z = (C_{sz} + D_{s1} \frac{\hat{\rho}}{C_{s1} x_s} C_{s1}) x_s + D_{sz} \hat{\rho} \frac{sat(u_I)}{u_I} u_I \\ y = C_s x_s \end{cases} \quad (17)$$

où $x_s = (z_s, \dot{z}_s, z_{us}, \dot{z}_{us})^T$, $w = z_r$, $y = (z_s - z_{us}, \dot{z}_s - \dot{z}_{us})^T$, $z = (\dot{z}_s, z_{us})^T$ et la fonction de saturation $sat()$ est définie comme suit :

$sat()$ est la fonction de saturation à valeurs dans $[-(f_{Imax} - f_{Imin})/2, (f_{Imax} - f_{Imin})/2]$.

Dans [Do et al., 2012], le modèle (17) est réécrit sous la forme LPV suivante :

$$\begin{cases} \dot{x} = A(\rho_1, \rho_2)x + Bu + B_1 w \\ z = C_z(\rho_1, \rho_2)x \\ y = Cx \end{cases} \quad (18)$$

avec $x = (x_s^T, x_f^T)^T$ où x_f est l'état du filtre nécessaire pour rendre le problème soluble par l'approche polytopique [Apkarian and Gahinet, 1995].

$$W_f : \begin{pmatrix} \dot{x}_f \\ u_I \end{pmatrix} = \begin{pmatrix} A_f & B_f \\ C_f & 0 \end{pmatrix} \begin{pmatrix} x_f \\ u \end{pmatrix} \quad (19)$$

avec $\|W_f\|_\infty \leq 1$, A_f, B_f, C_f des matrices constantes $A(\rho_1, \rho_2) = \begin{pmatrix} A_s + \rho_2 B_{s1} C_{s1} & \rho_1 B_s C_f \\ 0 & A_f \end{pmatrix}$, $B = \begin{pmatrix} 0 \\ B_f \end{pmatrix}$, $B_1 = \begin{pmatrix} B_{s1} \\ 0 \end{pmatrix}$,

$$C = (C_s \ 0), C_z(\rho_1, \rho_2) = (C_{sz} + \rho_2 D_{s1} C_{s1} \ \rho_1 D_{sz} C_f)$$

$$\rho_1 = \tanh(C_{s1} x_s) \frac{sat(c_f x_f)}{c_f x_f}, \rho_2 = \frac{\tanh(C_{s1} x_s)}{C_{s1} x_s}$$

La configuration de commande pour les suspensions semi-actives est donnée en figure 5. Cette configuration est très similaire à celle utilisée dans la Méthode 1 (dans ce cas W_u est mis à 0).

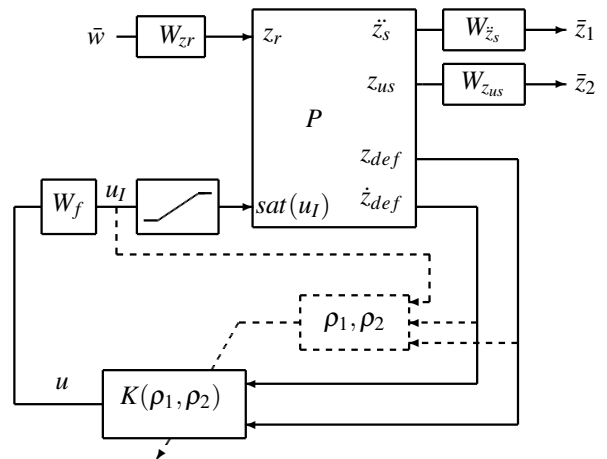


FIG. 5. Bloc-diagramme pour la commande semi-active : Méthode 2.

Configuration de synthèse. La méthode et les résultats complets pour la procédure d'optimisation considérée sont donnés dans [Do et al., 2012]. Il est à noter que ρ_1 and ρ_2 n'étant pas indépendants, l'ensemble de tous les $\bar{\rho} = (\rho_1, \rho_2)$ n'est pas un polytope. Dans ce travail cependant, une approche polytopique a été utilisée pour la synthèse de la commande LPV, menant ainsi à un certain conservatisme.

2.5 Analyse numérique et résultats

Cette partie présente l'analyse de la synthèse et les résultats de simulations qui montrent l'intérêt et les limitations potentielles des deux méthodes. En suivant les méthodes d'optimisation présentées précédemment, la solution d'un problème multi-objectif est donnée par les fronts de Pareto comme dans [Do et al., 2012]). Le meilleur régulateur orienté confort est choisi pour chaque méthode. Dans la suite, comme les sorties des régulateurs obtenus avec la *Méthode 1* et la *Méthode 2* sont des forces, on reconstruit le courant I pour chaque méthode :

Pour la Méthode 1 : comme le modèle de l'amortisseur n'est pas inclus dans la synthèse du régulateur, un modèle inverse de l'amortisseur est nécessaire pour engendrer le courant d'entrée. Dans cette étude, on utilise le modèle (3) comme modèle inverse car il donne une bonne approximation vis-à-vis des données réelles ; le courant d'entrée sera donc donné par l'équation suivante (il faut noter que le courant d'entrée doit être limité à $[0, f_{lmax}/y_{mr}]$ (voir Section 2.1)) :

$$I = \frac{u^{H_\infty} + c^0 \dot{z}_{def} - c_0 \dot{z}_{def} - k_0 z_{def}}{y_{mr} \tanh(c_1 \dot{z}_{def} + k_1 z_{def})} \quad (20)$$

Pour la Méthode 2 : comme le modèle de l'amortisseur est pris en compte dans la synthèse, le courant d'entrée est simplement calculé à partir de la sortie du régulateur u_I en utilisant les équations (4) et (16) :

$$I = \frac{u_I + F_0}{y_{mr}} \quad (21)$$

Test 1 : Profil de route en échelon. Dans ce test, le profil de route est un signal en échelon (l'amplitude est de 10 cm et l'instant de départ est $t_0 = 1$ s) filtré au delà de 30 Hz. Les réponses de l'accélération du châssis sont données en figure 6. Les résultats sont cohérents avec l'analyse fréquentielle des réponses présentées précédemment : Les valeurs de crête autour

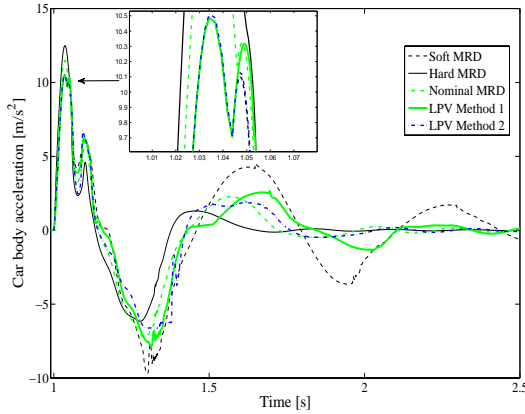


FIG. 6. Comparaison des réponses à l'échelon.

du point de départ (1s) sont petites pour les cas *Soft MRD* des *Méthode 1* et *Méthode 2* alors qu'elles sont plus importantes pour les cas *Nominal MRD* and *Hard MRD*. Ce phénomène correspond aux réponses hautes fréquences.

Le comportement d'amortissement (la convergence vers zéro) est le meilleur dans le cas de l'amortisseur *Hard MRD*. La *Méthode 2* et l'amortisseur *Nominal MRD* ont également un bon comportement d'amortissement. La *Méthode 1* est légèrement moins bonne, comparée à la *Méthode 2* et l'amortisseur *Soft MRD* ont la capacité d'amortissement la moins bonne.

Ceci est lié aux réponses fréquentielles de toutes les stratégies aux basses fréquences.

L'utilisation de régulateurs LPV réduit les valeurs de crête ainsi que les valeurs moyennes RMS pour l'accélération du châssis. Ils apportent un meilleur confort par rapport aux amortisseurs passifs.

Test 2 : Profil de route aléatoire. Le profil de route peut être vu comme un signal aléatoire car il ne peut pas être prédit par le véhicule. Cependant, en pratique, sa bande passante est limitée. Dans ce test, le profil de route est représenté par l'intégrale d'un bruit blanc, limité dans la bande de fréquences [0-30] Hz. Dans ce qui suit, le confort est évalué par la valeur moyenne RMS de l'accélération du châssis. La comparaison de toutes les valeurs est donnée en figure 7. Celle-ci confirme effectivement l'efficacité des approches LPV pour améliorer le confort des suspensions automobiles équipées d'un amortisseur MR. Dans ce cas, tous les régulateurs LPV donnent les mêmes résultats.

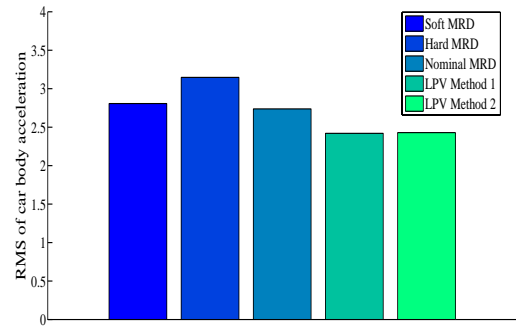


FIG. 7. Valeurs RMS de l'accélération du châssis du véhicule.

3. COMMANDE LPV DE LA DYNAMIQUE DE LACET

3.1 Introduction

Le développement de systèmes actifs pour l'amélioration de la sécurité routière a mené à des équipements entre autres bien connus comme l'ABS et l'ESP. Ceux-ci peuvent aider à contrôler le comportement dynamique du véhicule c-à-d les mouvements longitudinaux, latéraux et verticaux. Lorsque l'on s'intéresse à la maîtrise de la stabilité du véhicule, l'objectif est généralement de contrôler la vitesse de lacet en garantissant un maintien dans des conditions normales de comportement. Les actionneurs permettant d'agir sur le véhicule sont dans ce cas l'actionneur de direction active et le freinage actif. Pour ce dernier, le freinage différentiel actif permettant, à l'aide de couples de freins différents à gauche et à droite, de générer un moment correctif de lacet, est aujourd'hui de plus en plus étudié [Canale et al., 2007, Panzani et al., 2010]. Concernant la direction active, elle peut être considérée à l'avant [Güvenç et al., 2004, Falcone et al., 2007], à l'arrière [Burgio et al., 2010] ou sur les 4 roues du véhicules [Horiuchi et al., 1996]. Nous nous intéressons plutôt ici au premier cas, pour lequel de nombreuses études ont été menées récemment comme [Güvenç et al., 2004, 2009, Falcone et al., 2007].

Toutefois chacune de ces approches est sujette à des inconvénients comme, pour la première, la réduction de la vitesse de la voiture, et, pour la deuxième, la difficulté d'agir lorsque le véhicule atteint ses limites. Un des objectifs actuels est de coordonner l'utilisation des deux types d'actionneurs, afin

d'améliorer les performances de la voiture, comme illustré dans [Yang et al., 2009] avec une commande optimale, [Tjonnas and Johansen, 2010, Schiebahn et al., 2010] par l'allocation de la commande, [Di Cairano and Tseng, 2010] avec une commande prédictive, et [Güvenç et al., 2009] grâce la commande robuste.

Nous nous focaliserons ici sur un schéma de commande MIMO, qui intègre la direction active à l'avant et le freinage actif à l'arrière, dans le but du contrôle de la vitesse de lacet. Dans les deux méthodes que nous décrirons, des régulateurs LPV sont conçus pour gérer la coordination des différents actionneurs, comme expliqué dans Poussot-Vassal et al. [2008a], Doumiati et al. [2010a], Poussot-Vassal et al. [2011c].

3.2 Le modèle de synthèse

Les études sur la commande de la vitesse de lacet des véhicules requièrent généralement un modèle de synthèse simplifié, comme le modèle dit 'bicyclette' qui considère les roues d'un même essieu ramenées au centre de l'essieu Ackermann [1997], Mammar and Koenig [2002]. Dans sa version complète ce modèle décrit les dynamiques longitudinale, de l'angle de dérive du véhicule (β) et du lacet (ψ) du véhicule. Sous certaines hypothèses classiques comme :

- la vitesse longitudinale est supposée constante
- les angles de dérive et de direction sont faibles
- les forces de contact des pneumatiques sont linéaires

on peut écrire ce modèle sous une forme linéaire

$$\begin{bmatrix} \dot{\beta} \\ \dot{\psi} \end{bmatrix} = \begin{bmatrix} \mu \frac{-C_f - C_r}{mv} & 1 + \mu \frac{l_r C_r - l_f C_f}{mv^2} \\ \mu \frac{l_r C_r - l_f C_f}{I_z} & \mu \frac{-l_f^2 C_f - l_r^2 C_r}{I_z v} \end{bmatrix} \begin{bmatrix} \beta \\ \psi \end{bmatrix} + \begin{bmatrix} \frac{C_f}{mv} & 0 & 0 \\ \frac{l_f C_f}{I_z} & \frac{1}{I_z} & \frac{1}{I_z} \end{bmatrix} \begin{bmatrix} \delta \\ M_z^+ \\ M_{dz} \end{bmatrix} \quad (22)$$

où M_z^+ est le moment de commande de lacet, qui, dans le cas où l'on peut contrôler directement les couples de freins aux roues arrière, s'écrit :

$$M_z^+ = -\frac{\mu R m_r g}{2} (T_{brl} - T_{brr}) t_r$$

avec m la masse et I_z l'inertie selon l'axe z , du véhicule, M_{dz} est le moment de perturbation autour de l'axe z , $\delta = \delta^d + \delta^+$ est l'angle de direction, où δ^d est l'angle (aux roues) fourni par le conducteur et δ^+ l'angle commandé (donné par le contrôleur).

Il faut noter que nous avons pris en compte également la dynamique des actionneurs de freinage et de direction, sous la forme de filtres du premier ordre, comme expliqué dans [Poussot-Vassal et al., 2011c].

3.3 L'architecture et le problème de commande H_∞

La Figure 8 présente le schéma de commande proposée où :

- **Véhicule** : modèle complet non linéaire
- **REF & AS & EMB** modèle bicyclette de référence, et actionneurs

- **VDSC** contrôleur global délivrant les couples de freins T_{brj}^+ (Méthode 1) ou un moment stabilisant M_z^+ (Méthode 2), ainsi que l'angle de direction active δ^+ . Ce contrôleur est séquencé par
 - (Méthode 1) ρ_1 , le paramètre 'direction' et ρ_2 , le paramètre 'freinage' garantissant que les couples de frein sont positifs.
 - (Méthode 2) ρ , le paramètre 'freinage' permettant d'activer les freins seulement en situations critiques
- **ABS** est une commande locale d'anti-blocage des roues.

Les objectifs de la commande de lacet sont les suivants :

- (1) minimiser l'erreur de poursuite en vitesse de lacet (la référence $\psi_{ref}(v)$ étant donnée par un modèle bicyclette de type neutre fonction de la vitesse v du véhicule), sans utiliser la mesure de l'angle de dérive,
- (2) garantir que la commande en freinage respecte les contraintes sur les actionneurs (grâce à une meilleure coordination)
- (3) utiliser l'actionneur de direction active seulement dans une bande de fréquences où le conducteur ne peut pas agir
- (4) améliorer les performances de la voiture en situations critiques (faible adhérence) en garantissant un retour à la normale.

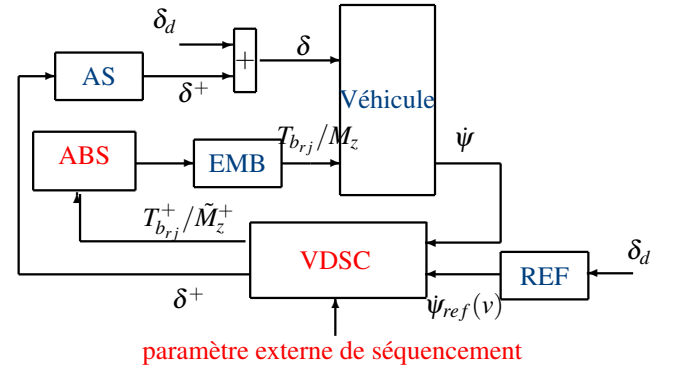


FIG. 8. Schéma de commande global.

Le contexte H_∞ est présenté ci-dessous, avec les problèmes généralisés (Σ_g^1 et Σ_g^2) de la Figure 9 se déclinant pour les deux méthodes présentées de synthèse des régulateurs LPV $K_1(\rho_1, \rho_2)$ et $K_2(\rho)$. Σ étant le modèle bicyclette (22).

Cette configuration permet de considérer les deux méthodes en notant $W_b = W_{T_{brj}}$ pour la Méthode 1, $W_b = W_{M_z}(\rho)$ pour la Méthode 2. En outre les objectifs de performance sont représentés par les fonctions de pondération :

- z_1 , l'erreur de poursuite en vitesse de lacet, est pondérée par un filtre du premier ordre classique

$$W_{e_\psi} = \frac{1}{2G_e} \frac{sG_e/2\pi f_1 + 1}{s/2\pi f_1 + 1} \quad (23)$$

- z_2 , le signal de commande du freinage est pondéré par

$$\begin{aligned} W_{T_{brj}} &= G_T \frac{s/2\pi f_2 + 1}{s/\alpha 2\pi f_2 + 1} \quad (\text{Méthode 1}) \\ W_{M_z}(\rho) &= \rho G_M \frac{s/(2\pi f_2) + 1}{s/(\alpha 2\pi f_2) + 1} \quad (\text{Méthode 2}) \end{aligned} \quad (24)$$

On peut noter que $W_{M_z}(\rho)$ dépend linéairement de $\rho \in \{\underline{\rho} \leq \rho \leq \bar{\rho}\}$. Ainsi, lorsque $\rho = \bar{\rho}$ le freinage est

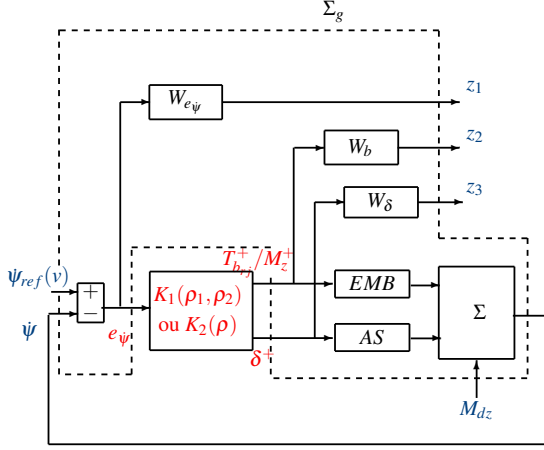


FIG. 9. Problème généralisé

pénalisé (ce qui limite l'utilisation des freins actifs en situations d'urgence)

- z_3 , le signal de commande de direction active est pondéré par :

$$\begin{aligned} W_\delta &= G_\delta^0 \frac{(s/2\pi f_3 + 1)(s/2\pi f_4 + 1)}{(s/\alpha 2\pi f_4 + 1)^2} \\ G_\delta^0 &= G_\delta \frac{(\Delta_f/2\pi f_3 + 1)(\Delta_f/2\pi f_4 + 1)}{(\Delta_f/2\pi f_3 + 1)(\Delta_f/2\pi f_4 + 1)} \\ \Delta_f &= 2\pi(f_4 + f_3)/2 \end{aligned} \quad (25)$$

ce qui, comme expliqué dans [Güvenç et al., 2004, 2009], limite l'utilisation de la direction active dans un intervalle de fréquences où le conducteur ne peut agir, garantissant une bonne interaction avec le conducteur.

Remarque 1. Notons que, pour la Méthode 2, un contrôleur bas-niveau est nécessaire pour répartir le moment de freinage entre les roues, comme expliqué ensuite, ce qui n'est pas nécessaire pour la Méthode 1

3.4 Structure des contrôleurs

Méthode 1 La méthode que nous avons proposée est adaptée à une structure du véhicule équipé d'actionneurs de freinage. Ainsi les couples de commande de T_{brl} et T_{brr} doivent être positifs (un couple négatif étant possible uniquement sur les véhicules munis d'un système de traction à la roue). Afin de prendre cela en compte, nous avons défini un contrôleur LPV d'une structure particulière, comme suit :

$$K(\rho_1, \rho_2) : \begin{cases} \dot{x}_c(t) = A_c(\rho_1, \rho_2)x_c(t) + B_c(\rho_1, \rho_2)e_\psi(t) \\ \begin{bmatrix} \delta^+(t) \\ T_{brl}^+(t) \\ T_{brr}^+(t) \end{bmatrix} = \underbrace{\begin{bmatrix} \rho_1 & 0 & 0 \\ 0 & \rho_2 & 0 \\ 0 & 0 & 1 - \rho_2 \end{bmatrix}}_{C_c(\rho_1, \rho_2)} C_c^0(\rho_1, \rho_2)x_c(t) \end{cases} \quad (26)$$

où $x_c(t)$ est l'état du régulateur, $u(t) = [\delta^+(t) \ T_{brl}^+(t) \ T_{brr}^+(t)]^T$ est le vecteur de commande et $y(t) = e_\psi(t)$ la mesure. Le paramètre $\rho_1 \in [0; 1]$ permet d'activer ou non l'actionneur de direction active et le paramètre $\rho_2 \in \{0; 1\}$ d'activer les freins gauche ou droit.

Ce contrôleur peut alors être conçu grâce à l'approche de synthèse H_∞ pour les systèmes polytopiques.

Remarque 2. Afin de proposer une solution cohérente, le régulateur haut-niveau précédent peut être complété par un

régulateur local d'ABS comme celui proposé dans [Savaresi et al., 2007, Tanelli et al., 2007] afin de préserver la stabilité du glissement longitudinal.

Méthode 2 Comme mentionné précédemment, cette méthode se différencie de la précédente par deux éléments principaux :

- l'entrée de commande 'freinage' est un moment de lacet autour de l'axe z , M_z^+ ,
- la fonction de pondération sur cette entrée de commande $W_{M_z}(\rho)$ est dépendante d'un paramètre.

Ce choix particulier nécessite donc une structure de commande hiérarchique à deux niveaux [Doumiati et al., 2010a] :

- *Contrôleur de haut niveau* : il définit la correction nécessaire, en termes d'angle de direction δ^+ et de moment de lacet M_z^+ , pour garantir le suivi du lacet de référence. Ici, en fonction du schéma de commande de la figure 9, ce contrôleur LPV est donné sous la forme,

$$K_z(\rho) : \begin{cases} \dot{x}_c(t) = A_c(\rho)x_c(t) + B_c(\rho)e_\psi(t) \\ \begin{bmatrix} \delta^+(t) \\ M_z^+(t) \end{bmatrix} = C_c^0(\rho)x_c(t) \end{cases} \quad (27)$$

- *Contrôleur de bas niveau* : il convertit le moment stabilisant M_z^+ en couples de freinage effectif à la roue, avec une stratégie de répartition. Plusieurs stratégies ou autres structures peuvent être utilisées pour convertir le moment de lacet en couples de frein, comme dans [Tjonnas and Johansen, 2010, Canale et al., 2007, 2008]. Une manière assez simple, utilisée dans [Doumiati et al., 2010a], consiste à distinguer les phases de sous-virage de celles de survirage et de ne freiner qu'une roue à la fois, comme décrit dans [Anwar, 2005] (cela évite en particulier de trop réduire la vitesse du véhicule) :

- $(\psi > 0, \xi > 0)$ ou $(\psi < 0, \xi < 0)$: Freinage gauche
- $(\psi > 0, \xi < 0)$ ou $(\psi < 0, \xi > 0)$: Freinage droit

3.5 Définition des paramètres de séquençement

Méthode 1

Tout d'abord le paramètre $\rho_1 \in [0; 1]$ agit sur la commande de direction active. Ainsi lorsque $\rho_1 = 0$, $\delta^+(t) = 0$, lorsque $\rho_1 = 1$, $\delta^+(t)$ est actif, et les valeurs intermédiaires produisent une action limitée de la direction active. Dans les simulations, nous considérerons ici l'action présente c-à-d $\rho_1 = 1$. Toutefois d'autres politiques peuvent être utilisées comme décrit dans [Poussot-Vassal et al., 2008a, Gáspár et al., 2007, Fisher et al., 2007]).

D'autre part, $\rho_2 \in \{0; 1\}$ est utilisé pour activer le freinage actif des roues gauche ou droite. Ainsi, lorsque $\rho_2 = 1$, $T_{brl}^+(t) = 0$, et lorsque $\rho_2 = 0$, $T_{brl}^+(t) = 0$. Dans notre cas, nous avons défini une règle fonction de la performance du suivi du lacet de référence, sous la forme :

$$\rho_2(t) = \text{sat}_{[0,1]}[\text{sign}(e_\psi(t))] \quad (28)$$

c-à-d

$$\begin{aligned} e_\psi(t) > 0 &\Rightarrow \rho_2 = 1 \text{ (freinage gauche actif)} \\ e_\psi(t) \leq 0 &\Rightarrow \rho_2 = 0 \text{ (freinage droit actif)} \end{aligned} \quad (29)$$

ce qui bien sûr induit un freinage positif !

Méthode 2 Dans ce cas, l'objectif est sensiblement différent puisque nous désirons utiliser le freinage actif arrière uniquement en cas de situations critiques, et, en situations "normales",

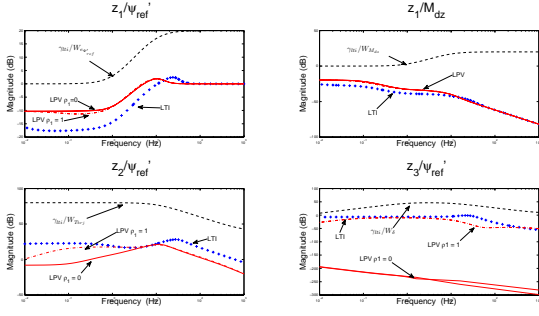


FIG. 10. Synthèse LTI (bleu), LPV avec $\rho_1 = 0$ (rouge) et LPV avec $\rho_1 = 1$ (rouge pointillé). Pondérations en noir.

nous appuyer uniquement sur la direction active à l'avant. Nous avons proposé de réaliser cette coordination grâce à un indice classique de stabilité, déterminé dans le plan de phase ($\beta - \dot{\beta}$). Ainsi des bornes sur l'évolution du plan de phase permettent de définir un fonctionnement 'normal' stable de la voiture, l'objectif du système de contrôle étant un retour à la normale après une situation critique. L'indice :

$$\chi = \left| 2.49\dot{\beta} + 9.55\beta \right| < 1, \quad (30)$$

est alors largement utilisé pour analyser la stabilité du véhicule. Nous décidons ainsi d'activer progressivement le système de freinage lorsque cet indice approche la valeur critique de 1. Le paramètre ρ de la fonction de pondération $W_{M_z}(\rho)$ est bien sûr l'élément clé autorisant cette activation progressive, comme montré ci-dessous

$$\rho := \begin{cases} \bar{\rho} & \text{si } \chi \leq \underline{\chi} \text{ (direction active)} \\ \frac{\bar{\chi} - \chi}{\bar{\chi} - \underline{\chi}} \bar{\rho} + \frac{\chi - \underline{\chi}}{\bar{\chi} - \underline{\chi}} \underline{\rho} & \text{si } \underline{\chi} < \chi < \bar{\chi} \text{ (direction} \\ & \text{+ freinage progressif)} \\ \underline{\rho} & \text{si } \chi \geq \bar{\chi} \text{ (direction+freinage)} \end{cases} \quad (31)$$

avec, par exemple, $\underline{\chi} = 0.8$ et $\bar{\chi} = 1$.

Remarque 3. Il faut noter ici que, pour effectuer ce séquençement, la valeur de la dérive du véhicule est nécessaire. Pour éviter l'ajout d'un capteur, nous avons choisi d'ajouter un estimateur de dérive, développé dans [Doumiati et al., 2010b, 2011], mais d'autres possibilités sont présentées dans [Lin-Hui et al., 2011, Panzani et al., 2010].

3.6 Analyse fréquentielle

Dans cette partie nous présentons les résultats des synthèses des deux méthodes présentées précédemment, et nous comparons, dans chaque cas, la synthèse LPV, avec une synthèse LTI obtenue en résolvant le même problème \mathcal{H}_∞ , avec l'utilisation simultanément des 3 entrées de commande.

Comme mentionné précédemment, les synthèses LPV ont été réalisées dans un cadre polytopique avec, pour la méthode 1 $\{\rho_1, \rho_2\} = [\underline{\rho}_1, \bar{\rho}_1] \times [\underline{\rho}_2, \bar{\rho}_2] = [0, 1] \times [0, 1]$, et pour la méthode 2 $\rho \in \{\underline{\rho}, \bar{\rho}\}$.

Méthode 1 Les résultats sont présentés dans la figure 10.

Ces tracés fréquentiels sont commentés ci-dessous, selon chacune des figures :

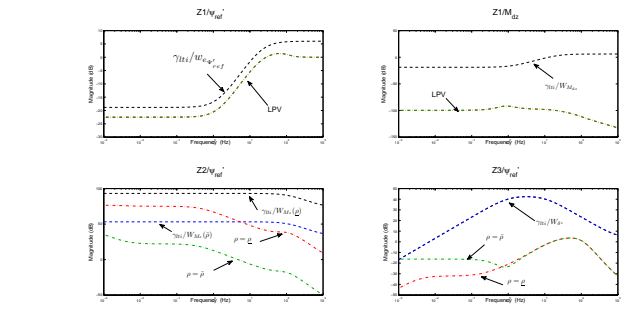


FIG. 11. Synthèse LPV (tracés figés à $\rho = \bar{\rho}$ et $\rho = \underline{\rho}$). Pondérations en noir.

- z_1/ψ_{ref} : l'erreur de poursuite est bien atténuée en basses fréquences, garantissant un bon asservissement du lacet de référence. Le pic est également relativement faible, ce qui augure de bonnes propriétés de robustesse (analogie avec la classique fonction de sensibilité)
- z_1/M_{dz} : une perturbation sur l'axe z est bien rejetée (dans les deux cas LTI et LPV), garantissant la stabilité du véhicule en sur-virage et sous-virage.
- z_2/ψ_{ref} : le signal de commande de freinage est atténué au delà de la fréquence de coupure de l'actionneur. On peut noter que le paramètre ρ_1 influence peu l'entrée de commande et que le régulateur LTI produit (dans les mêmes conditions de synthèse), un gain statique beaucoup plus important.
- z_3/ψ_{ref} : le signal de commande de la direction z_3 est, comme prévu, nul pour $\rho_1 = 0$ ou non pour $\rho_1 = 1$, permettant l'activation ou non de cet actionneur. En outre il est activé dans la zone de fréquences d'intérêt où le conducteur ne peut pas agir. Comme précédemment, la synthèse LTI produit une entrée de commande de direction beaucoup plus forte.

Méthode 2 Suivant la même méthodologie que précédemment on obtient la figure 11

- itemize
- z_1/ψ_{ref} : l'erreur de poursuite est bien atténuée en basses fréquences.
- z_1/M_{dz} : une perturbation sur l'axe z est bien rejetée, garantissant la stabilité du véhicule en sur-virage et sous-virage.
- z_2/ψ_{ref} : le signal de commande de freinage est activé pour $\rho = \underline{\rho}$ et atténué pour $\rho = \bar{\rho}$. Bien sûr une valeur intermédiaire de ρ donnera une activation souple et progressive du système de freinage.
- z_3/ψ_{ref} : le signal de commande de la direction est activé dans la zone de fréquences d'intérêt où le conducteur ne peut pas agir.

3.7 Simulation

Les tests présentés ont été réalisés à l'aide du modèle complet présenté dans [Poussot-Vassal, 2008, Poussot-Vassal et al., 2011a], dont les paramètres correspondent au véhicule Renault Mégane du laboratoire MIPS¹. Rappelons simplement

¹ Merci à M. Basset, G. Pouly and C. Lamy, du laboratoire MIPS, Mulhouse pour leur aide précieuse sur la validation du modèle

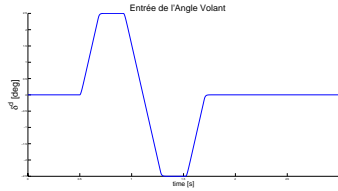


FIG. 12. Entrée conducteur de type évitement d'obstacle

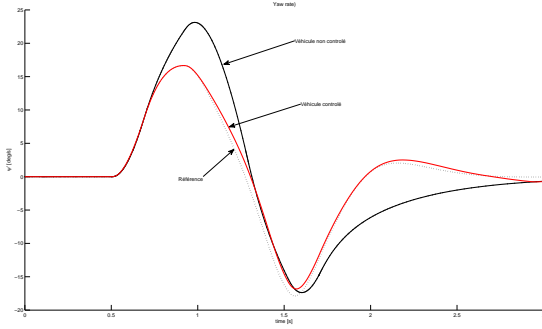


FIG. 13. Suivi de référence en vitesse de lacet

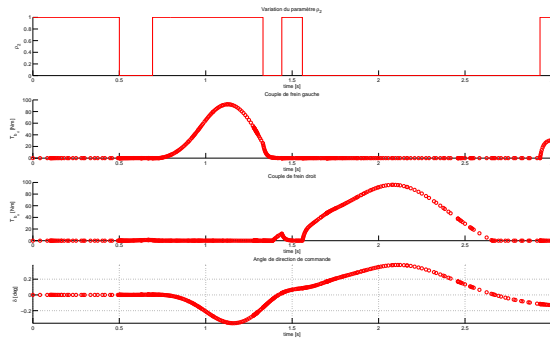


FIG. 14. Variation du paramètre ρ et signaux de commande δ^+ , T_{brl}^+ , T_{brr}^+ : LPV (rouge), LTI (bleu pointillé)

que ce cadre de simulation permet de prendre en compte un modèle non linéaire représentant les dynamiques longitudinales, latérales, verticales, en roulis, tangage et lacet, de la voiture, ainsi que la liaison au sol (dynamique des roues, glissement) et celle des actionneurs.

Le contexte de simulation est ici le suivant : le véhicule roule à 90km/h sur une route mouillée et le conducteur réalise un changement de voie brutal (cf figure 12).

Méthode 1 Pour cette méthode, nous avons choisi d'illustrer le cas LPV avec $\rho_1 = 1$ (actionneur de direction utilisé) versus le cas LTI (atous les actionneurs, sans coordination).

La figure 13 montre la réponse en vitesse de lacet des véhicules contrôlés et non contrôlés. Le contrôleur LPV garantit une vitesse de lacet faible, très proche de celle de référence, montrant ainsi son efficacité.

La figure 14 illustre la coordination des actionneurs apportée par la méthodologie LPV. Ainsi le paramètre ρ_2 (cf Eq.(26)) permet, selon l'erreur en lacet, d'activer les freins gauche ou droit. L'actionneur de direction est ici utilisé en permanence.

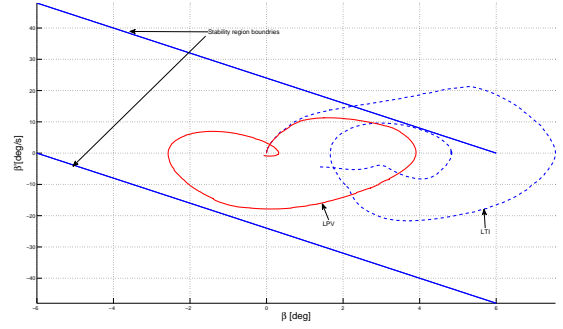


FIG. 15. Analyse de la stabilité du véhicule dans le plan de phase $\beta - \dot{\beta}$: LPV (rouge), LTI (bleu pointillé)

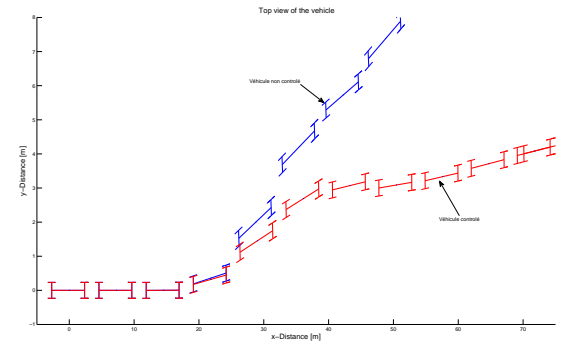


FIG. 16. Trajectoires des véhicules contrôlés et non contrôlés : LPV (rouge), LTI (bleu)

Il est important de noter également, que, comme expliqué et illustré dans [Poussot-Vassal et al., 2011b], seule la méthode LPV satisfait la limitation due aux contraintes sur les actionneurs de freinage (en particulier le fait que les couples de freins doivent être positifs), alors que la méthode LTI génère des contrôleurs à gain plus important et, dont les actions sur les couples de freins peuvent être négatifs selon la situation de conduite rencontrée.

Toutes ces actions garantissent la stabilité du véhicule comme illustré dans le plan de phase ($\beta - \dot{\beta}$) (cf Figure 15) qui montre que la véhicule LPV reste dans la zone de fonctionnement normal, au contraire du véhicule LTI qui, lui, sort de cette zone. Enfin la figure 21 montre que le changement de voie est correctement réalisé par le correcteur LPV alors que le LTI génère un écart de trajectoire plus important.

Pour conclure, l'originalité de cette approche repose sur une technique LPV pour la gestion de la coordination et de la saturation des actionneurs de freinage.

Méthode 2 La figure 17 montre la réponse en vitesse de lacet des véhicules contrôlés et non contrôlés. Comme prévu, la commande apporte un suivi de référence performant, qui permet de garantir la stabilité du véhicule.

Les figures (18-19) illustrent la méthodologie LPV utilisée dans ce contexte. Ainsi lorsque l'indice de stabilité (montré en haut de la figure 18) reste en dessous de 0.8, la commande est uniquement délivrée par l'actionneur de direction active à l'avant; en effet dans ce cas $\rho = \bar{\rho}$ et l'action de freinage est pénalisée. D'un autre côté, lorsque la manoeuvre engendre

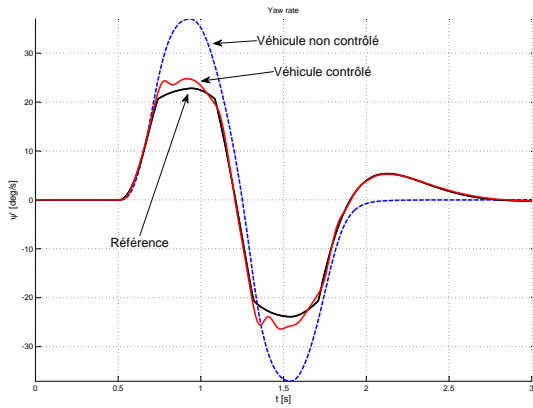


FIG. 17. Suivi de référence en vitesse de lacet

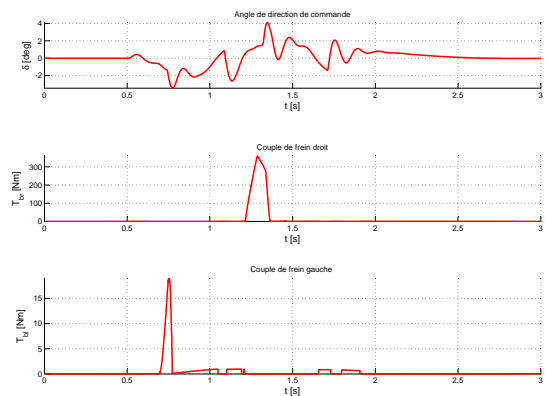


FIG. 19. Signaux de commande

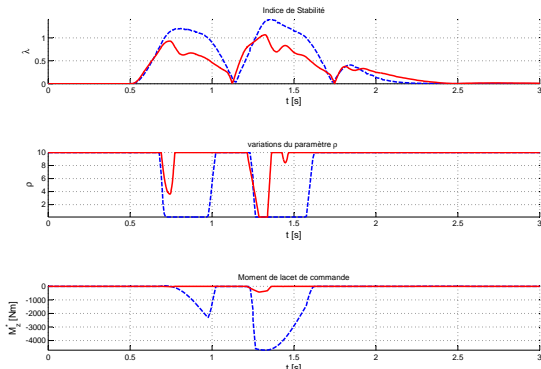


FIG. 18. Variation du paramètre ρ en fonction de ξ : LPV (rouge), LTI (bleu pointillé)

une situation critique et que χ dépasse 0.8, alors $\rho = \underline{\rho}$ et le moment de correction en lacet est actif, en plus de l'actionneur de direction, ce qui permet de préserver la stabilité du véhicule et le retour à une situation normale. La figure 19 montre cette action de la direction active et les couples de freins (calculés par la stratégie locale de répartition). On voit nettement le lien entre les variations de ρ , du moment M_z^+ et celles des couples de freins à gauche et à droite. L'analyse de stabilité du véhicule est montrée à travers le tracé dans le plan de phase ($\beta - \hat{\beta}$) qui montre que le véhicule "LPV" reste dans la zone de fonctionnement normal, au contraire du véhicule "LTI" qui, lui, sort de cette zone. Ceci est cohérent avec l'indice de stabilité montré sur la figure 18 qui dépasse 1 pour le système LTI. Enfin la figure 21 montre que le changement de voie est correctement réalisé par le correcteur LPV alors que le LTI génère un écart de trajectoire plus important.

4. QUELQUES CONCLUSIONS

Cet article a présenté quelques méthodologies LPV appliquées à la commande de la dynamique des véhicules automobiles. Dans une première partie deux méthodes de commande LPV des systèmes de suspension automobile semi-active ont été comparées en termes de synthèse et de mise en oeuvre. Les approches proposées par [Poussot-Vassal et al., 2008b] et Do

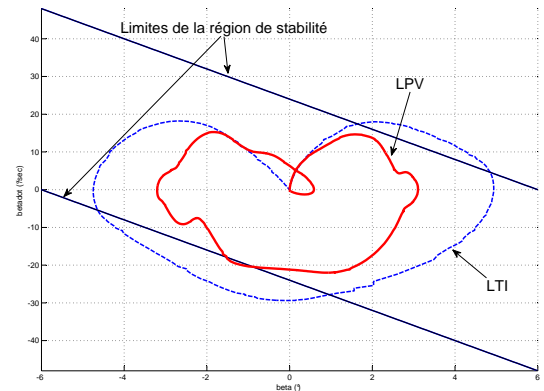


FIG. 20. Analyse de la stabilité du véhicule dans le plan de phase ($\beta - \hat{\beta}$) : LPV (rouge), LTI (bleu pointillé)

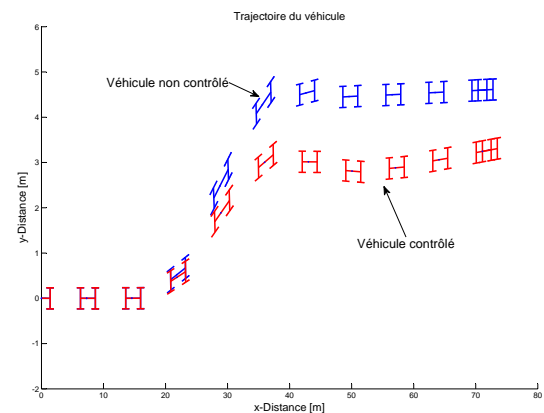


FIG. 21. Trajectoires des véhicules contrôlés et non contrôlés : LPV (rouge), LTI (bleu)

et al. [2012] concernant l'amortisseur magnéto-rhéologique non linéaire, ont été appliquées en simulation sur un modèle quart de véhicule non linéaire validé expérimentalement. Les résultats obtenus confirment que l'approche LPV pour les systèmes de commande de suspension semi-active est une approche intéressante permettant de prendre en considération des non linéarités et contraintes, lors de la synthèse.

Dans une seconde partie, cette approche est utilisée pour proposer une méthode intégrée de commande multivariable de la dynamique de lacet du véhicule, à l'aide des actionneurs de freinage et de direction. Les deux solutions présentées emploient un ou plusieurs paramètres pour déclencher un actionneur ou coordonner les deux types d'action. Là encore l'efficacité de l'approche LPV est concrète, comparée en particulier avec le cas classique LTI. La coordination des entrées de commande, assurée par un séquençage adéquat du régulateur, permet ainsi de satisfaire certaines limitations sur les actionneurs tout en garantissant de meilleures performances.

Les méthodologies LPV sont donc, à notre avis, une des clés possibles pour aborder la commande des systèmes complexes, multivariables, non linéaires, tout en conduisant à des régulateurs dont la mise en oeuvre sur véhicule reste facile.

Remerciements Le travail présenté a été réalisé en majeure partie dans le cadre du projet INOVE ANR 2010 BLAN 0308. Il est également le fruit des travaux menés depuis de nombreuses années à Gipsa-lab, dans le cadre des travaux de thèse de Sammier [2001], Zin [2005], Poussot-Vassal [2008], Aubouet [2010], Do [2011], J. Lozoya et S. Fergani (thèses en cours), et des séjours post-doctoraux de M. Doumiati et A-L. Do dans le cadre d'INOVE. Nous avons également bénéficié de diverses collaborations avec nos collègues mexicains (R. Ramirez, R. Morales et leurs doctorants (projets PCP franco-mexicains MCOS et FLORE)), hongrois (P. Gaspar, J. Bokor, Z. Szabo (PICS CNRS CROTALE)), italiens (S. Savarasi, C. Spelta (projets MIRA (Coopération et mobilité internationale Rhône-Alpes)) et français (M. Basset, G. Gissinger du MIPS Mulhouse, B. Talon de SOBEN, F. Guillemard et V. Abadie de PSA, B. D'Andrea-Novel du CAOR-Mines Paris Tech). Enfin, les réunions du Groupe de Travail "Automatique et Automobile" du GDR CNRS MACS ont été l'occasion de nombreuses discussions avec nos collègues spécialistes de la dynamique de véhicule.

RÉFÉRENCES

- J. Ackermann. Robust control prevents car skidding. *IEEE Control Systems Magazine*, 17(3) :23–31, June 1997.
- S. Anwar. Yaw stability control of an automotive vehicle via generalized predictive algorithm. In *American Control Conference*, Portland, USA., 2005.
- P. Apkarian and P. Gahinet. A convex characterization of gain scheduled \mathcal{H}_∞ controllers. *IEEE Transaction on Automatic Control*, 40(5) :853–864, may 1995.
- P. Apkarian, P. Gahinet, and G. Becker. Self-scheduled \mathcal{H}_∞ control of linear parameter-varying systems : A design example. *Automatica*, 31(9) :1251–1262, 1995.
- Sbastien Aubouet. *Semi-active SOBEN suspensions modeling and control*. PhD thesis, Université de Grenoble, GIPSA-lab, Grenoble, France, October 2010.
- F. Bruzelius, S. Pettersson, and C. Breitholz. Linear parameter varying descriptions of nonlinear systems. In *Proceedings of the IEEE American Control Conference (ACC)*, pages 1374–1379, Boston, Massachusetts, July 2004.
- G. Burgio, C. Girelli, D. Alessandri, and J. Palandri. Active rear steering system and controller design to improve vehicle driving and handling behavior. In *FISITA 2010, World Automotive Congress*, Budapest, Hungary, 30 May - 4 June 2010.
- M. Canale, L. Fagiano, M. Milanese, and P. Borodani. Robust vehicle yaw control using an active differential and IMC techniques. *Control Engineering Practice*, 15(8) :923–941, January 2007.
- M. Canale, L. Fagiano, A. Ferrera, and C. Vecchio. Vehicle yaw control via second order sliding mode technique. *IEEE Industrial Electronics*, 55(11) :3908–3916, 2008.
- S. Di Cairano and H.E. Tseng. Driver-assist steering by active front steering and differential braking : design, implementation and experimental evaluation of a switched model predictive control approach. In *49th IEEE Conference on Decision and Control*, pages 2886–2891, Atlanta, USA., December 2010.
- A. L. Do. *LPV Approach for Semi-active Suspension Control : Joint Improvement of Comfort and Security*. PhD thesis, INPG, GIPSA-lab, Grenoble, France, October 2011.
- A. L. Do, O. Sename, and L. Dugard. An LPV control approach for semi-active suspension control with actuator constraints. In *Proceedings of the IEEE American Control Conference (ACC)*, pages 4653 – 4658, Baltimore, Maryland, USA, June 30 - July 2 2010.
- A. L. Do, O. Sename, and L. Dugard. LPV modelling and control of semi-active dampers in automotive systems. In Mohammadpour and C. Scherer, editors, *Control of Linear Parameter Varying Systems with Applications*, chapter 15. Springer, 2012.
- M. Doumiati, O. Sename, J. J. Martinez, L. Dugard, and C. Poussot-Vassal. Gain-scheduled LPV/ \mathcal{H}_∞ controller based on direct yaw moment and active steering for vehicle handling improvements. In *Proceedings of the 49th Conference on Decision and Control*, pages 6427–6432, Atlanta, Georgia, USA, December 2010a.
- M. Doumiati, A. Victorino, D. Lechner, G. Baffet, and A. Charara. Observers for vehicle tyre/road forces estimations : experimental validation. *Vehicle System Dynamics*, 48(11) : 1345–1378, 2010b.
- M. Doumiati, A. Victorino, A. Charara, and D. Lechner. On board real-time estimation of vehicle lateral tire-forces and sideslip angle. *IEEE Transactions on Mechatronics*, 16(4) : 601–614, 2011.
- P. Falcone, F. Borrelli, J. Asgari, H.E. Tseng, and D. Hrovat. Predictive active steering control for autonomous vehicle systems. *IEEE Transaction on Control System Technology*, 15(3) :566–580, May 2007.
- D. Fisher, M. Borner, J. Schmitt, and R. Isermann. Fault detection for lateral vertical vehicle dynamics. *Control Engineering Practice*, 15 :315–324, 2007.
- P. Gahinet, P. Apkarian, and M. Chilali. Affine parameter-dependent Lyapunov functions and real parametric uncertainty. *IEEE Transaction on Automatic Control*, 41(3) :436–442, March 1996.

- P. Gáspár, Z. Szabó, J. Bokor, C. Poussot-Vassal, O. Sename, and L. Dugard. Toward Global Chassis Control by Integrating the Brake and Suspension Systems. In *Proceedings of the 5th IFAC Symposium on Advances in Automotive Control*, Aptos, California, USA, August 2007.
- T.D. Gillespie. *Fundamental of vehicle dynamics*. Society of Automotive Engineers, Inc, 1992.
- S. Guo, S. Yang, and C. Pan. Dynamic modeling of magnetorheological damper behaviors. *Journal of Intelligent Material Systems And Structures*, 17 :3–14, January 2006.
- B.A Güvenç, T. Bünte, D. Odenthal, and L. Güvenç. Robust two degree-of-freedom vehicle steering controller design. *IEEE Transactions on Control System Technology*, 12(4) : 627–636, 2004.
- B.A Güvenç, L. Güvenç, and S. Karaman. Robust yaw stability controller design and hardware-in-the-loop testing for a road vehicle. *IEEE Transactions on Vehicular Technology*, 58(2) : 555–571, 2009.
- S Horiuchi, N Yuhara, and A. Takei. Two degree of freedom/ \mathcal{H}_∞ controller synthesis for active four wheel steering vehicles. *Vehicle System Dynamics*, 25(Supplement) :275–292, 1996.
- U. Kiencke and L. Nielsen. *Automotive Control Systems*. Springer-Verlag, 2000.
- Z Lin-Hui, L Zhi-Yuan, and C. Hong. Design of a nonlinear observer for vehicle velocity estimation and experiments. *IEEE Transactions on Control Systems Technology*, 19(3) : 664–672, 2011.
- J. J. Lozoya-Santos, Javier A. Ruiz-Cabrera, Rubén Morales-Menéndez, Ricardo Ramírez-Mendoza, and Vicente Diaz-Salas. Building training patterns for modelling MR dampers. In *ICINCO-SPSMC*, pages 156–161, 2009.
- S. Mammar and D. Koenig. Vehicle handling improvement by active steering. *Vehicle System Dynamics*, 38(3) :211–242, september 2002.
- W.F. Milliken and D.L. Milliken. *Race car vehicle dynamics*. SAE, 1995.
- G. Panzani, M. Corno, M. Tanelli, A. Zappavigna, S.M. Savaresi, A. Fortina, and S. Campo. Designing on-demand four-wheel-drive vehicles via active control of the central transfer case. *IEEE Transactions on Intelligent Transportation Systems*, 11(4) :931–941, 2010.
- C. Poussot-Vassal. *Robust Multivariable Linear Parameter Varying Automotive Global Chassis Control*. PhD thesis, Grenoble INP, GIPSA-lab, Control System dpt., Grenoble, France, September 2008.
- C. Poussot-Vassal, O. Sename, and L. Dugard. A Global Chassis Controller for Handling Improvements Involving Braking and Steering Systems. In *Proceedings of the 47th IEEE Conference on Decision and Control*, pages 5366–5371, Cancun, Mexico, December 2008a.
- C. Poussot-Vassal, O. Sename, L. Dugard, P. Gáspár, Z. Szabó, and J. Bokor. A New Semi-active Suspension Control Strategy Through LPV Technique. *Control Engineering Practice*, 16(12) :1519–1534, December 2008b.
- C. Poussot-Vassal, O. Sename, L. Dugard, P. Gáspár, Z. Szabó, and J. Bokor. Attitude and handling improvements through gain-scheduled suspensions and brakes control. *Control Engineering Practice*, 19(3) :252–263, March 2011a.
- C. Poussot-Vassal, O. Sename, L. Dugard, and S. M. Savaresi. Vehicle dynamic stability improvements through gain-scheduled steering and braking control. *Vehicle System Dynamics*, 49(10) :1597–1621, 2011b.
- C. Poussot-Vassal, O. Sename, L. Dugard, and S M. Savaresi. Vehicle dynamic stability improvements through gain-scheduled steering and braking control. *Vehicle System Dynamics*, 49(10) :1597–1621, October 2011c.
- D. Sammier. *Sur la modélisation et la commande de suspension de véhicules automobiles*. PhD thesis, INPG, Laboratoire d’Automatique de Grenoble, November 2001.
- D. Sammier, O. Sename, and L. Dugard. Skyhook and \mathcal{H}_∞ control of active vehicle suspensions : some practical aspects. *Vehicle System Dynamics*, 39(4) :279–308, april 2003.
- S.M. Savaresi, M. Tanelli, and C. Cantoni. Mixed slip-deceleration control in automotive braking systems. *ASME Transactions : Journal of Dynamic Systems, Measurement and Control*, 129(1) :20–31, 2007.
- S.M. Savaresi, C. Poussot-Vassal, C. Spelta, O. Sename, and L. Dugard. *Semi-Active Suspension Control Design for Vehicles*. Elsevier - Butterworth Heinemann, 2010.
- C. Scherer, P. Gahinet, and M. Chilali. Multiobjective output-feedback control via LMI optimization. *IEEE Transaction on Automatic Control*, 42(7) :896–911, july 1997.
- M Schiebahn, PWA Zegalaar, M Lakehal-Ayat, and O. Hoffman. The yaw torque influence of active systems and smart actuators for coordinated vehicle dynamics control. *Vehicle System Dynamics*, 48(11) :1296–1284, 2010.
- M. Tanelli, R. Sartori, and S.M. Savaresi. Combining slip and deceleration control for brake-by-wire control systems : a sliding-mode approach. *European Journal of Control*, 13(6) : 593–611, december 2007.
- J Tjonnas and T.A. Johansen. Stabilization of automotive vehicles using active steering and adaptive brake control allocation. *IEEE Transactions on Control Systems Technology*, 18(3) :545–558, 2010.
- J. Y. Wong. *Theory of ground Vehicles*. John Wiley and Sons, USA, 2nd edition edition, 1993.
- X. Yang, Z. Wang, and W. Peng. Coordinated control of AFS and DYC for vehicle handling and stability based on optimal guaranteed cost theory. *Vehicle System Dynamics*, 47(1) : 57–79, 2009.
- A. Zin. *Robust automotive suspension control toward global chassis control*. PhD thesis (in french), INPG, Laboratoire d’Automatique de Grenoble (new GIPSA-lab), Grenoble, France, October 2005.
- A. Zin, O. Sename, M. Basset, L. Dugard, and G. Gissinger. A nonlinear vehicle bicycle model for suspension and handling control studies. In *Proceedings of the IFAC Conference on Advances in Vehicle Control and Safety (AVCS)*, pages 638–643, Genova, Italy, october 2004.