

NOUVELLE ARCHITECTURE DE CAVITE LASER A FIBRE BENEFICIAINT DU PROCESSUS DE COMPRESSION SPECTRALE NON-LINEAIRE

Sonia Boscolo ¹, Sergei K. Turitsyn ¹ et Christophe Finot ²

¹ Institute of Photonic Technologies, Aston University, Birmingham, B47ET, Royaume-Uni
² Laboratoire Interdisciplinaire Carnot de Bourgogne, UMR 6303, BP 47870, 21078 Dijon Cedex

christophe.finot@u-bourgogne.fr

RÉSUMÉ

Nous démontrons numériquement une nouvelle architecture de laser à fibre bénéficiant du processus de compression spectrale non linéaire. Les pertes induites par le filtrage intra-cavité sont alors significativement réduites et des impulsions picosecondes en limite de Fourier peuvent être générées.

MOTS-CLEFS : *lasers à fibre ; propagation autosimilaire ; compression spectrale.*

1. INTRODUCTION

Les lasers à fibre sont une solution en pleine expansion pour la génération d'impulsions pico- et femtosecondes de manière stable, compacte et économiquement abordable. L'interaction non triviale entre dispersion, non-linéarité et gain conduit alors à une grande variété de dynamiques pouvant façonner l'impulsion. Des lasers ultrabrefs reposant sur la formation d'un soliton dans une cavité à dispersion anormale [1], d'un soliton géré en dispersion, ou bien d'un soliton dissipatif dans une cavité entièrement normale [2], ont ainsi été explorés. La propagation auto-similaire d'impulsions paraboliques, dénommées similaritons, dans le segment de fibre passive de la cavité a également été démontrée et a conduit à une augmentation majeure des énergies réalisables [3]. Plus récemment, c'est l'évolution auto-similaire dans le segment présentant du gain qui a été observée [4, 5]. Un filtre optique passe-bande (FOPB) étroit constitue alors le mécanisme dominant pour équilibrer les élargissements temporels et spectraux liés à la propagation auto-similaire.

Nous présentons ici une nouvelle architecture fibrée qui profite du processus de recompression spectrale subi lors de la propagation non-linéaire d'une impulsion à dérive de fréquence [6]. Nous démontrons numériquement que des similaritons hautement chirpés et des impulsions picosecondes en limite de Fourier peuvent être tous les deux générés. L'étape de compression spectrale permet de plus de surmonter plus efficacement le filtrage imposé incavité.

2. ARCHITECTURE DE LA CAVITE LASER FIBREE

Nous considérons numériquement la cavité en anneau décrite par la figure 1. Un segment de 4 mètres de fibre dopée ytterbium (FDY, dispersion du second ordre $23 \text{ fs}^2/\text{m}$ et non-linéarité Kerr $4.4 \cdot 10^{-3} \text{ /W/m}$) assure l'amplification (gain petit signal de 30 dB/m) et la dynamique auto-similaire. Un filtre optique passe bande large (largeur à mi-hauteur 4 THz) de forme gaussienne est placé après l'amplificateur pour améliorer la stabilité de la cavité. Après ce filtre, l'impulsion entre dans une ligne à retard dispersive (LRD, réalisable expérimentalement à partir d'une paire de réseaux de diffraction ou d'une fibre à bande photonique interdite creuse) qui impose une dispersion de vitesse de groupe anormale, de manière à obtenir une dérive de fréquence à pente négative (i.e. de pente de signe opposé à celui obtenu en sortie du segment amplificateur). La LRD est suivie d'un absorbant saturable (AS ; coefficient de pertes non-saturé 0.8, puissance de saturation 800W) et d'un segment de fibre passive à dispersion normale (FDN) qui rend possible la compression spectrale des impulsions. En effet, pour une impulsion à dérive de fréquence de pente négative, l'auto-modulation de phase redistribue les longueurs d'ondes les plus courtes et plus hautes vers le centre de l'impulsion, ce qui a pour effet direct de recomprimer le spectre [6] plutôt que de l'étendre comme usuellement observé. Il en résulte un accroissement significatif de la densité spectrale d'énergie.

Une telle compression spectrale constitue donc l'élément primordial de nouveauté que nous apportons dans cette nouvelle configuration. Au sortir de la fibre passive, un second FOPB, étroit cette fois (250 GHz), est utilisé pour supprimer les ailes spectrales dues à une compression imparfaite. Deux coupleurs de sortie sont utilisés, l'un après la fibre active, l'autre après la fibre passive.

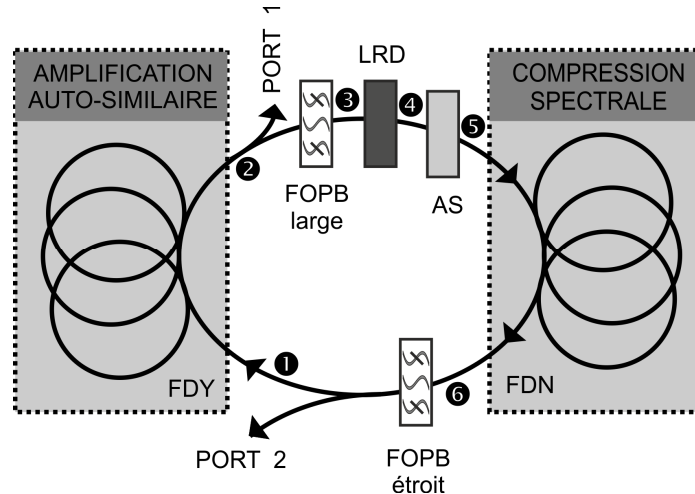


Fig. 1 : Schéma de principe de la cavité étudiée numériquement.

Les simulations numériques menées sont basées en ce qui concerne la propagation dans les segments fibrés sur l'équation non-linéaire standard de Schrödinger en incluant pour le segment amplificateur la saturation et la bande-passante finie du gain (largeur de 8 THz, énergie de saturation de 600 pJ). Les simulations sont initiées par du bruit et sont conduites jusqu'à ce qu'un régime de fonctionnement stable soit observé.

3. DYNAMIQUE IMPULSIONNELLE NON LINEAIRE

Les propriétés temporelles et spectrales des impulsions observées à différentes positions dans la cavité sont données par la figure 2. Une des caractéristiques essentielles des similaritons est que les impulsions évoluent asymptotiquement vers un profil parabolique [7], ce que nous vérifions Fig. 2(a1). Le spectre très étendu donne un rapport largeur temporelle-largeur spectrale (TBP) aussi haut que 32, ce qui dénote la nature extrêmement chirpée de l'impulsion. Cette dérive de fréquence est quasiment linéaire si bien qu'une compensation extra-cavité peut être facilement envisagée, donnant alors des impulsions de grande qualité et de durée de l'ordre de la centaine de femtosecondes pour des puissances crêtes dépassant les 10 kW. Nous constatons également sur la Fig. 2(a1) et (b1) que les largeurs temporelles et spectrales en sortie du segment amplificateur sont significativement plus importantes qu'à l'entrée, ce qui constitue une autre marque du régime auto-similaire.

Le fort rétrécissement spectral de l'impulsion se déroule lors de la propagation non-linéaire dans la FDN, conduisant à un facteur de compression spectrale proche de 10 avec une largeur obtenue de 0.33 THz, comparable à la largeur du FOPB étroit placé derrière. La densité spectrale d'énergie est ainsi accrue et l'étape de compression spectrale évite que le filtrage spectral soit trop dissipatif, ce qui est un inconvénient des configurations précédemment rapportées [4, 5]. L'impulsion est alors quasiment en limite de Fourier avec un TBP égal à celui d'une impulsion gaussienne (0.44). Notons que l'obtention d'une telle impulsion picoseconde en limite de Fourier est particulièrement difficile à réaliser avec une cavité fibrée traditionnelle exploitant l'évolution auto-similaire.

La dynamique intracavité est finalement illustrée par la figure 3 où nous pouvons distinguer clairement les deux processus non-linéaires à l'œuvre. D'une part, l'évolution auto-similaire dans le segment actif et d'autre part la compression spectrale dans le segment passif.

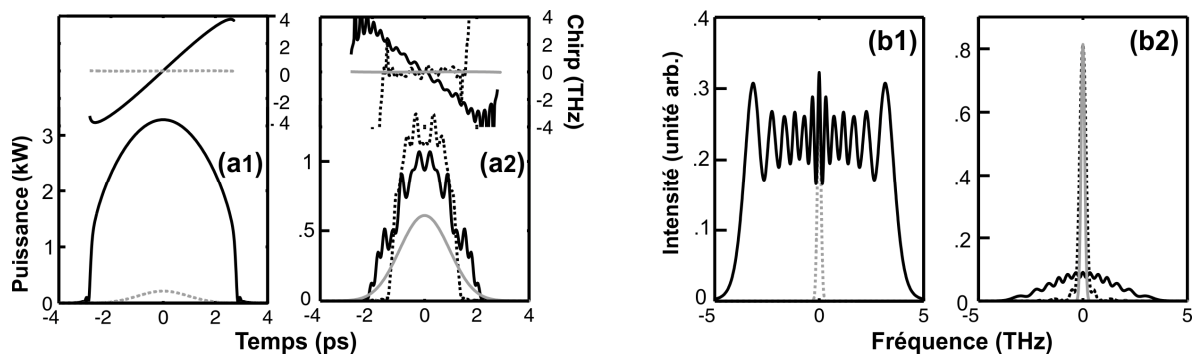


Fig. 2 : Profils d'intensité temporel et dérive de fréquence (a) et profil d'intensité spectral (b) pris à différentes positions dans la cavité. Sous-figures 1 : l'impulsion à l'entrée de la FDY (position ❶; ligne pointillée) est comparée à l'impulsion obtenue en sortie (position ❷; ligne continue). Sous-figures 2 : l'impulsion à l'entrée de la fibre passive (position ❸; ligne continue) est comparée à l'impulsion obtenue en sortie de la FDN (position ❹; ligne pointillée noire), et après le FOPB étroit (❶; ligne continue grise).

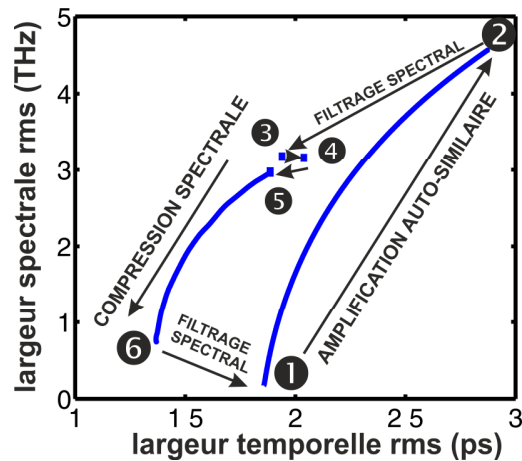


Fig. 4 : Diagramme de phase représentant l'évolution au cours d'un tour de cavité des largeurs temporelle et spectrale (valeurs efficaces – rms). Les différentes positions indiquées par des cercles sont celles définies à la figure 1.

CONCLUSION

Nous avons présenté, à partir de simulations numériques, une nouvelle architecture de laser à fibre qui bénéficie du processus de compression spectrale agissant lors de la propagation non linéaire d'une impulsion ayant une dérive de fréquence de pente négative. Des impulsions picosecondes en limite de Fourier peuvent alors être générées et les pertes liées au filtrage intracavité sont alors significativement réduites.

REFERENCES

- [1] F.M. Mitschke, L.F. Mollenauer, Ultrashort pulses from the soliton laser, *Opt. Lett.*, 12 (1987) 407 - 409.
- [2] F.W. Wise, A. Chong, W.H. Renninger, High-energy femtosecond fiber lasers based on pulse propagation at normal dispersion, *Laser & Photonics Rev.*, 2 (2008) 58-73.
- [3] F.Ö. Ilday, J.R. Buckley, W.G. Clark, F.W. Wise, Self-similar evolution of parabolic pulses in a laser, *Phys. Rev. Lett.*, 92 (2004) 213902.
- [4] B. Oktem, C. Uğudur, F.Ö. Ilday, Soliton-similariton fibre laser, *Nat. Photonics*, 4 (2010) 307-311.
- [5] W.H. Renninger, A. Chong, F.W. Wise, Self-similar pulse evolution in an all-normal-dispersion laser, *Phys. Rev. A*, 82 (2010).
- [6] M. Oberthaler, R.A. Höpfel, Spectral narrowing of ultrashort laser pulses by self-phase modulation in optical fibers, *Appl. Phys. Lett.*, 63 (1993) 1017-1019.
- [7] M.E. Fermann, V.I. Kruglov, B.C. Thomsen, J.M. Dudley, J.D. Harvey, Self-similar propagation and amplification of parabolic pulses in optical fibers, *Phys. Rev. Lett.*, 84 (2000) 6010-6013.