



HAL
open science

UNE ARCHITECTURE INTELLIGENTE DE SURVEILLANCE-COMMANDE POUR UNE PRISE DE DECISION PREDICTIVE ET ROBUSTE

Achraf Jabeur Telmoudi, Lotfi Nabli

► **To cite this version:**

Achraf Jabeur Telmoudi, Lotfi Nabli. UNE ARCHITECTURE INTELLIGENTE DE SURVEILLANCE-COMMANDE POUR UNE PRISE DE DECISION PREDICTIVE ET ROBUSTE. 9th International Conference on Modeling, Optimization & SIMulation, Jun 2012, Bordeaux, France. hal-00728623

HAL Id: hal-00728623

<https://hal.science/hal-00728623>

Submitted on 30 Aug 2012

HAL is a multi-disciplinary open access archive for the deposit and dissemination of scientific research documents, whether they are published or not. The documents may come from teaching and research institutions in France or abroad, or from public or private research centers.

L'archive ouverte pluridisciplinaire **HAL**, est destinée au dépôt et à la diffusion de documents scientifiques de niveau recherche, publiés ou non, émanant des établissements d'enseignement et de recherche français ou étrangers, des laboratoires publics ou privés.

UNE ARCHITECTURE INTELLIGENTE DE SURVEILLANCE-COMMANDE POUR UNE PRISE DE DECISION PREDICTIVE ET ROBUSTE

Achraf Jabeur TELMOUDI

ATSI, National Engineering School of Monastir/
Monastir University
Rue Ibn Eljazar, 5019 Monastir, Tunisia
Achraf-j.telmoudi@topnet.tn

Lotfi NABLI

ATSI, National Engineering School of Monastir/
Monastir University
Rue Ibn Eljazar, 5019 Monastir, Tunisia
Lotfi.nabli@enim.rnu.tn

RESUME : *Dans ce papier, nous présentons l'architecture « Surveillance indirecte suite à une commande robuste ». Les fonctions objectives de cette intelligente architecture sont celles qui influent la conservation des spécificités de système en termes de maintien de la robustesse passive du système : Commande Robuste, Pronostic et Suivi-Détection. Une description des différents blocs et fonctions sera présentée. Les outils, méthodes et approches développés pour la prise de décision au niveau de surveillance et commande vont être étendus et bien expliqués. Une application de l'architecture développée à un système industriel sera établie.*

MOTS-CLES : *Architecture Intelligence, Surveillance Indirecte Prédictive, Décision, Surveillance, Commande Robuste, Réseaux de Petri, Réseaux de Neurones.*

1 INTRODUCTION

Pour être performante, une entreprise doit maîtriser le cycle de développement et de production des produits afin de garantir une certaine qualité de production dans un délai fixé par le client. Cette maîtrise passe par l'utilisation de méthodes, techniques et d'outils adaptés aux problématiques abordées dans les différentes phases du cycle de vie des produits (analyse, définition, production, exploitation et maintenance, fin de vie). Par ailleurs, pour répondre aux contraintes de délai de fabrication, les industriels doivent assurer la fiabilité et la disponibilité de leur outil de fabrication. Cela passe par la mise en place d'un système de conduite du procédé tenant compte de procédé lui-même et de son environnement.

Trois modules participent à la réussite d'un tel système à savoir : la commande, la surveillance et la supervision. D'après la littérature ((Toguyeni, 1991), (Hamani et al., 2009), (Zamai, 1997) (Telmoudi, 2011),...), la Commande consiste à attribuer des séquences d'ordres aux actionneurs afin de gérer le processus de production. Quant à la Surveillance, elle permet la collection des informations provenant du système de la commande et des données du procédé pour déterminer l'état présent et/ou futur du système. La Supervision a le rôle de contrôle, de calcul et de mise à jour des paramètres du système de production, puis, si nécessaire, d'élévation des hésitations dans le système de commande. Généralement, dans la plus part des architectures de conduites des Systèmes Automatisés de Production (SAP) les fonctions de la supervision sont allouées ou intégrées au bloc Commande (Telmoudi, 2011).

L'intégration ou la séparation de la surveillance à la commande présente toujours l'axe directif de l'approche

proposée. En effet, selon les travaux déjà développés, la surveillance présente toujours un palliatif à la commande. Selon la littérature, ce palliatif peut être présenté sous trois approches distinctes (Zamai, 1997) (Telmoudi, 2011) :

- fusion de la surveillance au système de commande (Toguyeni, 1991), (Hamani et al., 2009);
- séparation de la surveillance de la commande Bonhomme et al., 2000), (Bonhomme, 2005), (Collart et al., 2003), (Jerbi et al., 2006);
- entre la séparation et la fusion : (Combacau, 1991), (Buyurgan et Saygin, 2008).

Par rapport à ces travaux, l'approche que nous avons développée dans (Telmoudi et al., 2009) et (Telmoudi, 2011) porte particulièrement sur le maintien de la robustesse de commande des systèmes de production manufacturière par la surveillance des paramètres de la loi de commande. La méthodologie de construction de cette approche consiste à la séparation de la surveillance de la commande : un modèle Commande qui s'appuie sur la robustesse de produit (d'où indirectement de procédé) de point de vue qualité et flux qui est guidé par un modèle Surveillance qui permet de déterminer les événements qui vont cesser probablement le fonctionnement normale du système.

Le papier comprend trois autres sections. La première consiste à la présentation de l'architecture « Surveillance indirecte suite à une commande robuste ». La deuxième est consacrée à la présentation des différents outils et méthodes choisis pour les différentes fonctions de commande et de surveillance. Dans la dernière, l'application de cette architecture Surveillance-Commande à la chaîne automatisée de production alimentaire de la société *SIK-MAHBOUBA* sera présentée.

2 PRESENTATION DE L'ARCHITECTURE « SURVEILLANCE INDIRECTE SUITE A UNE COMMANDE ROBUSTE »

L'architecture de Commande-Surveillance « *Surveillance indirecte suite à une commande robuste* » est développée sous des contraintes de minimisation du recours à la maintenance corrective (Telmoudi et al, 2009) et (Telmoudi, 2011). L'objectif consiste à éviter les événements fatals qui influent la performance globale de l'entreprise au niveau technique et/ou économique. Il s'agit donc d'une surveillance indirecte préventive suite à une commande robuste des systèmes. En effet, la surveillance des paramètres de la loi de commande robuste permet de suivre momentanément les déviations dans un contexte de robustesse active et de préjuger les événements fatals qui peuvent influent la robustesse du système.

Nous supposons qu'un symptôme de défaillance d'une ressource entraîne une baisse des indicateurs de qualité et/ou du produit (Telmoudi et al., 2008a), (Telmoudi et al., 2008b), (Telmoudi et al., 2009) et (Telmoudi, 2011). Ceci mène à une baisse de ses performances. Nous supposons aussi que la qualité de la matière première influe d'une manière implicite la l'indicateur de qualité de produit fini ou semi-fini.

Nous abordons notre architecture en deux blocs principaux : bloc Commande et bloc Surveillance. L'architecture proposée est présentée par la figure 1.

Le principe de fonctionnement de cette architecture consiste à gérer les informations du système d'une façon intelligente et collective qui permet la satisfaction des besoins informationnels de toutes les entités constituant le système Surveillance-Commande ainsi que ses auxiliaires (procédé et produit). Ce qu'on a appelé « auxiliaire » du système Surveillance-Commande présente en soit le sujet de notre problématique.

2.1 Bloc Surveillance

Le bloc Surveillance a le rôle de prévenir les états jugés anormaux du système. Ce bloc est constitué de trois fonctions qui sont : Pronostic, Suivi-Détection et Diagnostique. La fonction pronostic permet de prédire les valeurs futures des variables de la commande. La fonction suivi-détection permet principalement le suivi les états estimés par la fonction pronostic et la détection des déviations. Aussi, cette fonction à un autre rôle secondaire consistant à suivre les états réels de système. Le suivi et la détection des états réels et des états estimés sont mis en redondance active. Le but est de renforcer la fiabilité de l'architecture Surveillance-Commande. La redondance permet de couvrir les cas où le prédicateur de la fonction pronostic a donné une estimation non juste, vu les bruits de mesures par exemple.

Finalement, la fonction diagnostique a le rôle de rechercher, analyser et recommander l'origine, la nature et la cause de la déviation.

2.2 Bloc Commande

Le bloc Commande permet de définir les paramètres représentatifs du système de conduite. Ce bloc est constitué de deux fonctions principales : la fonction commande robuste et la fonction décision. Concernant la commande robuste, il s'agit de modéliser les modes de fonctionnement d'une manière accédant à définir les contraintes mises sur les produits tels que le séquençement de flux et les marges de robustesse traduisant les intervalles autorisés de la performance désirée (qualité et flux). La modélisation, des contraintes misent sur ces paramètres, nous permet de contrôler l'interaction entre les incertitudes des paramètres représentatifs du système. La commande robuste, qu'on veut implanter, prend en considération, au même temps, la modélisation des marges passives et actives de la robustesse. La modélisation des marges de robustesse active et passive au même temps sur le même modèle nous permet de définir des seuils de détection des symptômes.

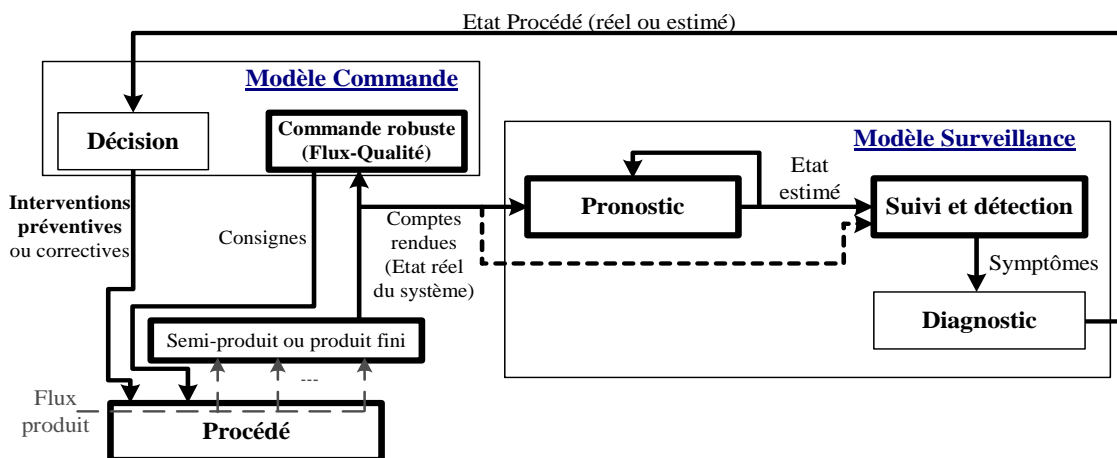


Figure 1 : Surveillance Indirecte suite à une Commande Robuste

Ceci est inspiré de la définition de la robustesse passive et celle de la robustesse active. Dans ce travail, nous prenons comme seuils de détection des symptômes les bornes inférieure et supérieure de la marge de la robustesse passive de chaque paramètre de la loi de commande. En ce qui s'agit de la fonction décision, son rôle primordial est de déterminer les interventions préventives nécessaires qui devront être effectuées sur le procédé afin de ne pas cesser le fonctionnement normal de procédé. Dans le cas échéant, si un symptôme est détecté suite au suivi des états réels de système, c'est à dire l'estimateur de la fonction pronostic n'a pas prédit correctement l'état futur de système de fonctionnement, le rôle de la fonction décision et de déterminer les interventions correctives à réaliser.

2.3 Explication d'échanges informationnels

Une fois l'architecture est implantée, les informations circulent de la façon suivante : des consignes de commande seront envoyées du bloc Commande à travers la fonction commande robuste vers le procédé, ces consignes traduisent les lois de commande. Des informations « comptes rendus », expliquant l'état du procédé, extraites du produit seront transmises vers la fonction commande robuste du bloc Commande ainsi que les fonctions pronostic et suivi-détection du bloc Surveillance. Ces comptes rendus permettent aussi la synchronisation en temps réel entre l'état du procédé et la partie de la fonction suivi-détection qui assure le suivi des états réels de système.

Ces informations sont relatives aux paramètres des lois de commande modélisées. La fonction Pronostic assure le traitement de ces informations à travers un prédicteur qui permet d'estimer l'état futur de ces paramètres, donc du système. Autre que ces états estimés, les contraintes de robustesse seront aussi l'entrée de la fonction suivi-détection. S'il y a des symptômes détectés par le prédicteur, les informations relatives seront envoyées vers la fonction diagnostic. A cette étape, une requête des informations sera envoyée vers la fonction décision qui a le rôle de déterminer et d'assurer, si nécessaire, les interventions préventives et/ou correctives à réaliser sur le procédé.

3 OUTILS, METHODES ET APPROCHES CHOISIS

Dans un contexte industriel, le choix des outils et des modèles permettant la réussite de l'implantation d'une architecture Surveillance-Commande nécessite la connaissance des moyens technologiques et des techniques d'analyse adéquates. Les objectifs de l'architecture Surveillance-Commande ainsi que l'environnement interne et externe du milieu industriel jouent un rôle très important pour la détermination des outils que nous devons choisir pour réussir une telle architecture.

Comme il est annoncé précédemment, notre objectif principal est de maintenir la robustesse passive des sys-

tèmes. Ceci nous conduit à s'intéresser aux fonctions qui touchent la conservation des spécificités de système. Ces spécificités sont normalement maintenues et assurées par le biais de trois fonctions principales qui sont : la fonction commande robuste du bloc Commande ainsi que les fonctions pronostic et suivi-détection du bloc Surveillance. Les autres fonctions à savoir : décision et diagnostic, ne présentent pas en soit un catalyseur de base pour la réussite de notre architecture. Nous pouvons utiliser n'importe quel modèle ou méthode pour ces deux fonctions.

3.1 RdP à intervalles pour la modélisation d'une Commande robuste multicritères

Le respect de la gamme de production est généralement le critère de sortie pour un système de production manufacturière. Divers critères comme le nombre d'en-cours, la régularité de sortie des produits ou le temps de séjour dans l'atelier peuvent enrichir la sortie du système. Pour chacun de ces différents objectifs, nous pouvons définir une commande donnée qui sera plus ou moins robuste par rapport à telle ou telle perturbation.

3.1.1 Terminologie et choix d'outil

Lorsque les objectifs sont maintenus sans modification de la commande, on parlera d'une robustesse passive, par contre, la robustesse active traduit la capacité d'un système à assurer les performances au prix d'une modification en temps réel de la conduite. La détermination de cette robustesse fournit un critère de décision pour le calcul d'une nouvelle conduite dans le cas où la marge de robustesse passive est violée (Figure 2), (Telmoudi et al., 2008a), (Telmoudi et al., 2008b), (Telmoudi et al., 2009) et (Telmoudi, 2011).

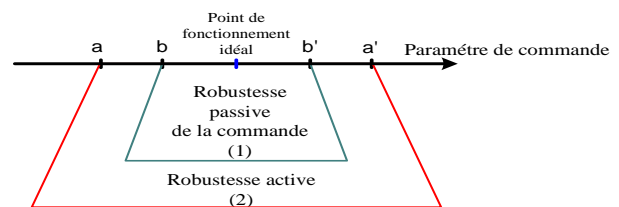


Figure 2 : Robustesses active et passive

Les marges $[a, a']$ et $[b, b']$ représentent les degrés de liberté du procédé physique. Chaque paramètre de commande de type quantitative ou qualitative sortant de ces limites entraîne une violation du cahier des charges.

(1) les propriétés spécifiées sont garanties sans aucun changement de la commande. Les valeurs a et a' correspondent à la robustesse passive.

(2) une commande quantitative ou qualitative doit être inventoriée; les marges dynamiques sont modifiées mais le séquençage demeure le même. Les valeurs b et b' correspondent à la robustesse active.

L'outil des RdP à intervalles présente une extension des RdP P-temporels. L'abstraction fonctionnelle introduite

au niveau des RdP à Intervalles accède à permettre de prendre en compte de contraintes de natures très diverses dans un même modèle. Autre que la prise en considération des contraintes à intervalles temporels, cette classe des RdP permet de modéliser des intervalles spécifiant des paramètres non-temporels.

3.1.2 Modèles RdP de commande pour la génération de robustesse monocritère d'un paramètre

Considérons un système de production manufacturière S constitué de N ressources de transformation de matière. Chaque ressource est caractérisée par le temps de production élémentaire (Tm_i); avec $i \in IN$ et $i \in \{1, 2, \dots, N\}$. A la sortie de chaque ressource, n_i paramètres qualité seront mesurés. S est constitué de $H.Cq$ et $K.Cp$. Nous définissons l'intervalle de temps $Ip_i = [a_{pi}, b_{pi}]$ (respectivement $Ia_i = [a_{ai}, a_{pi}] \cup]b_{pi}, b_{ai}]$) comme la marge de robustesse passive (respectivement de robustesse active) relative au temps de production élémentaire de la ressource R_i ; avec $a_{pi} \geq a_{ai}$ et $b_{pi} \leq b_{ai}$. Vu que la fonction temps est monotone croissante et que nous ne nous intéressons pas à la corrélation entre la qualité et le flux nous pouvons suggérer que $Ia_i =]b_{pi}, b_{ai}]$.

De même, nous attribuons l'intervalle $Ip_{ij} = [a_{pi,j}, b_{pi,j}]$ (respectivement $Iai_{ij} = [a_{ai,j}, a_{pi,j}]$ et $Ias_{ij} =]b_{pi,j}, b_{ai,j}]$) comme la marge de robustesse passive (respectivement de robustesse active) de la variable $V_{i,j}$; où, $V_{i,j}$ est la variable explicative présentant le $j^{ème}$ paramètre qualité de la $i^{ème}$ ressource de S . avec $a_{pi,j} \geq a_{ai,j}$ et $b_{pi,j} \leq b_{ai,j}$; $j \in IN$ et $j \in \{1, 2, \dots, n_i\}$.

Hypothèses

- $\forall i$ et j , $V_{i,j}(t)$ est croissante non définie.
- Les variations des variables temporelles ou non temporelles ne dépassent pas les marges de robustesse active.

Modélisation d'un paramètre flux

Chaque paramètre flux se modélise par une structure de parallélisme composée d'une transition et de deux places relatives respectivement à la robustesse passive et active (Telmoudi et al., 2008a), (Telmoudi et al., 2009).

Les intervalles alloués aux deux places de la structure de parallélisme se répartissent comme suit (figure 3) :

$Ip_i = [a_{pi}, b_{pi}]$: intervalle attribué à la place qui modélise la robustesse passive de R_i ,

$Ia_i =]a_{pi}, b_{ai}]$: intervalle attribué à la place qui modélise la robustesse active de R_i .

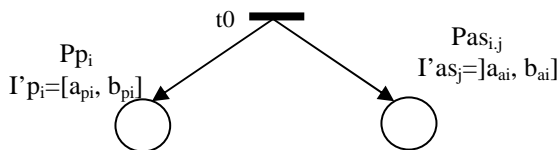


Figure 3 : Eléments d'une structure de parallélisme de modèle flux

Modélisation d'un paramètre qualité

le nombre des places de la structure de parallélisme du paramètre qualité dépend du nombre des intervalles de robustesse. En effet, chaque paramètre qualité se modélise par une structure de parallélisme composée d'une transition et de trois places relatives respectivement à la robustesse active inférieure, passive et active supérieure (Telmoudi et al., 2008b).

Les intervalles alloués aux trois places de la structure de parallélisme se répartissent comme suit (figure 4) :

$I'ai_{ij} = [a_{ai,j}, a_{pi,j}]$: intervalle attribué à la place qui modélise la robustesse active inférieure de $V_{i,j}$,

$Ip_{ij} =]a_{ai,j}, b_{pi,j}]$: intervalle attribué à la place qui modélise la robustesse passive de $V_{i,j}$,

$I'as_{ij} =]a_{ai,j}, b_{ai,j}]$: intervalle attribué à la place qui modélise la robustesse active supérieure de $V_{i,j}$.

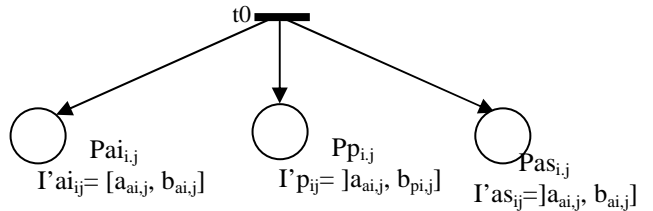


Figure 4 : Eléments d'une structure de parallélisme de modèle flux

3.1.3 Modèles RdP de robustesse hybride bi-critère d'une ressource

Nous considérons les deux cas suivants :

- Cas des variables qualitatives unitaires en parallèle : Pour une ressource de production, on définit par « variables qualitatives unitaire en parallèle » l'ensemble des variables qualitatives interdépendantes instantanément qui influent par leurs variations la commandabilité des transitions de sortie des places modélisant la robustesse d'une variable temporelle.
- Cas des variables qualitatives unitaires en série : Pour une ressource de production, on définit par « variables qualitatives unitaire en série » l'ensemble des variables qualitatives successivement dépendantes, chacune de la précédente, et qui influent par leurs variations la commandabilité des transitions de sortie des places modélisant la robustesse d'une variable temporelle.

Lemme 1 (Telmoudi, 2011)

Soit une ressource R_i de S . Si (au moins une des marges de robustesse passive des variables qualitatives ou temporelles n'était pas respectée), Alors (R_i est robuste activement).

Variables qualitatives unitaires en parallèle

La modélisation de ce cas est présentée sous la forme d'une structure formée de n_{i+1} places d'entrée. La première est suivie d'une structure de parallélisme modélisant le paramètre flux (temporel). Les autres sont suivies

chacune par une structure de parallélisme modélisant une variable qualité (non temporelle).

La synchronisation entre la structure de parallélisme modélisant la robustesse passive et active du paramètre temporel et l'ensemble des celles modélisant les robustesses des paramètres non temporelles (les variables qualité) est assurée à travers des canaux (places) d'échange d'information. L'exemple suivant explique bien comment on modélise ce cas.

Exemple 1: Soit une ressource R_i d'un système de production S . R_i est caractérisée par le temps de production élémentaire Tm_i (variable temporelle), et deux variables qualitatives unitaires en parallèle $V_{i,1}$ et $V_{i,2}$. Nous illustrons, par la figure 5, la modélisation de la loi de commande robuste hybride bi-critère (flux-qualité) de la ressource R_i .

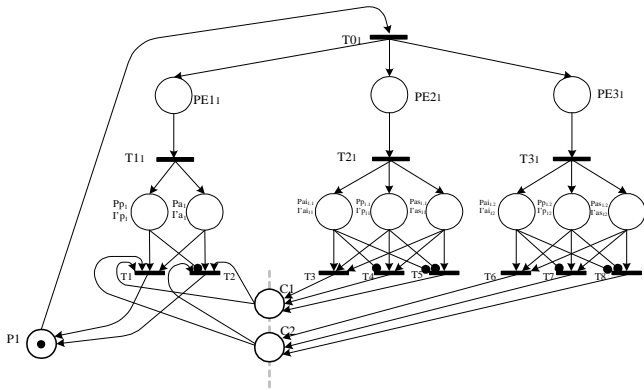


Figure 5 : Modèle d'une loi de commande robuste hybride bi-critère (flux-qualité) de la ressource R_i : cas des variables qualitatives unitaires en parallèle

Où :

$C1$ et $C2$: Place d'échange d'informations, elle présente un canal de communication entre les places modélisant $V_{i,1}$ et $V_{i,2}$ et celles spécifiant l'aspect temporel de R_i .

$P1$: places modélisant la disponibilité de R_i .

Théorème 1 (Telmoudi, 2011)

Une ressource R_i est robuste passivement si et seulement si les deux conditions suivantes sont satisfaites :

Condition 1: à $t-\varepsilon$, $t = \min \{SPp_{i,j}(n) \mid j \in \{1, 2, \dots, n_i\}\}$, les places modélisant la robustesse passive de R_i sont toutes marquées.

$$\left. \begin{array}{l} \text{card}(m(Pp_i)) = 1 \\ \forall j, \text{card}(m(Pp_{i,j})) = 1 \end{array} \right\} \Rightarrow \text{card}(m(Pp_i)) + \sum_{k=1}^{n_i} \text{card}(m(Pp_{i,j})) = n_i + 1$$

Où : ε est réel positif négligeable par rapport au temps (t) ; $\varepsilon \ll t$

Condition 2: à $t = SPp_i^\circ(n) \in]a_{pi}, b_{pi}[$, les transitions de sorties relatives aux places modélisant la robustesse passive sont franchies.

$$\forall j, SPp_i^\circ(n) \geq SPp_{i,j}^\circ(n)$$

Variables qualitatives unitaires en série

La modélisation que nous proposons pour ce cas se présente sous la forme d'une structure formée de deux

places d'entrée. La première est suivie d'une structure de parallélisme modélisant le paramètre flux (temporel). L'autre est suivie par n_i structures de parallélisme ordonnées en série dont chacune modélise une variable qualité.

La synchronisation entre la structure modélisant la variable temporelle et la structure modélisant la dernière variable qualitative de la ressource concernée est assurée à travers des canaux (places) de transmission d'information. L'exemple suivant explique bien comment on modélise ce cas.

Exemple 2: Nous reprendrons le même exemple précédent. Seulement, les deux variables qualitatives unitaires $V_{i,1}$ et $V_{i,2}$ seront considérées cette fois en série. Nous illustrons, par la figure 6, une loi de commande robuste hybride bi-critère (flux-qualité) de la ressource R_i .

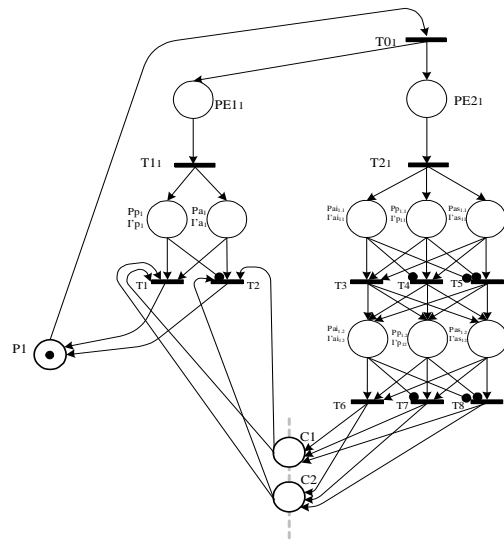


Figure 6 : Modèle d'une loi de commande robuste hybride bi-critère (flux-qualité) de la ressource R_i : cas des variables qualitatives unitaires en série

Théorème 2 (Telmoudi, 2011)

Une ressource R_i est robuste passivement si et seulement si les trois conditions suivantes sont satisfaites :

Condition 1 : les marges de robustesse passive de toutes les variables qualitatives de R_i qui précèdent V_{i,n_i} ont été respectées. de R_i qui précèdent V_{i,n_i}

$$\forall j \in \{1, 2, \dots, n_i - 1\}, \forall q(V_{i,j}) \in Ip_{ij} = [a_{p_{ij}}, b_{p_{ij}}]$$

Condition 2 : à $t-\varepsilon$, $t = SPp_{i,n_i}(n)$, la place modélisant la robustesse passive de V_{i,n_i} est marquée.

$$\left. \begin{array}{l} \text{card}(m(Pp_i)) = 1 \\ \text{card}(m(Pp_{i,n_i})) = 1 \end{array} \right\} \Rightarrow \text{card}(m(Pp_i)) + \text{card}(m(Pp_{i,n_i})) = 2$$

Où : ε est réel positif négligeable par rapport au temps (t) ; $\varepsilon \ll t$

Condition 3 : à $t = SPp_i^\circ(n) \in]a_{pi}, b_{pi}[$,

$$SPp_i^\circ(n) \geq \sum_j^{n_i} SPp_{i,j}^\circ(n)$$

3.1.4 Modèles RdP de commande pour la génération de robustesse d'un Système de production: approche bi-critère

Pour, la conception et la modélisation d'une loi de commande robuste hybride bi-critère d'un système de production S . On propose les étapes ordonnées suivantes (Telmoudi, 2011):

- (1) définir les variables flux-qualité spécifiant l'état de chaque ressource,
- (2) modéliser les paramètres (variables) chacun à part,
- (3) modéliser les ressources,
- (4) lier les modèles ressources.

Les trois premières étapes sont bien présentées et expliquées dans les paragraphes précédents. Par l'exemple 3, nous allons présenter notre méthode de modélisation et de synchronisation d'une série des ressources.

Exemple 3 : Soit deux ressources successives R_i et R_{i+1} . R_i est caractérisée par un paramètre temporel et deux variables qualitatives en parallèle. R_{i+1} est caractérisée par un paramètre temporel et une seule variable qualité. Avec $a_{p_i} \geq b_{a_{i+1}}$ et $a_{p_{i+1}} < b_{a_{i+2}}$. La figure 7 présente la modélisation de synchronisation de la loi de commande robuste hybride bi-critère.

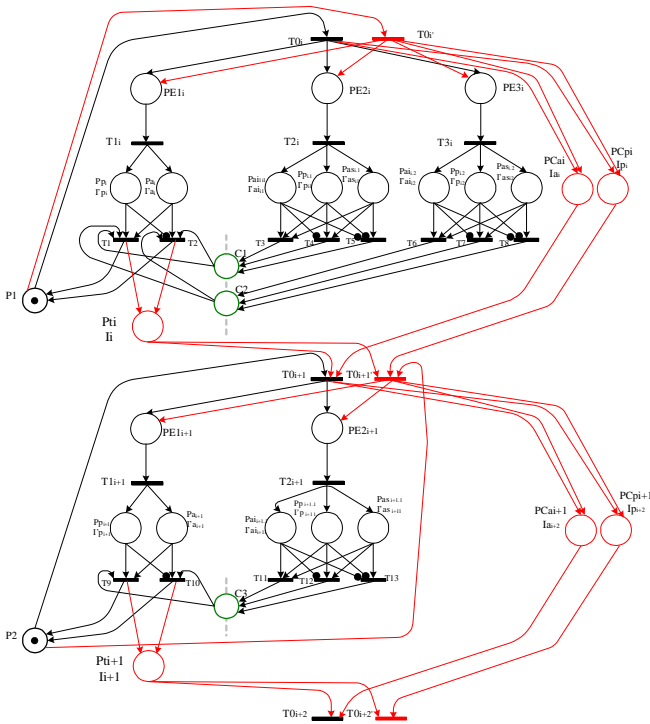


Figure 7 : Modèle d'une loi de commande robuste bi-critère (flux-qualité) pour la synchronisation de deux ressources R_i et R_{i+1}

Où :

PC_{pi} et PC_{ai} : places modélisant la robustesse temporelle de R_i tout en prenant compte du stock intermédiaire entre R_i ,

Ic_{pi} et Ic_{pi} : Intervalles statiques associés aux deux places PC_{pi} et PC_{ai} ,

PI_i : place modélisant, au cas où $a_{p_i} < b_{a_{i+1}}$, le stock intermédiaire entre R_i et R_{i+1} ,

$I_i = [0, +\infty[$: Intervalle statique alloué à PI_i , modélise le paramètre temps.

Les bornes des intervalles Ic_{pi} et Ic_{pi} seront définies dans le sous paragraphe suivant.

Lemme 2 (Telmoudi, 2011)

Soit deux ressources successives R_i et R_{i+1} d'un système automatisé de production S . Les intervalles statiques associés aux deux places PC_{pi} et PC_{ai} modélisant la robustesse temporelle de R_i tout en prenant compte de la place modélisant le stock intermédiaire entre R_i et R_{i+1} sont :

$$Ic_{pi} = \begin{cases} Ip_i; & \text{si } a_{p_i} \geq b_{a_{i+1}} \\ Ip_{i+1}; & \text{si } a_{p_i} < b_{a_{i+1}} \end{cases}$$

$$Ic_{ai} = \begin{cases} Ia_i; & \text{si } a_{p_i} \geq b_{a_{i+1}} \\ Ia_{i+1}; & \text{si } a_{p_i} < b_{a_{i+1}} \end{cases}$$

Théorème 3 (Telmoudi, 2011)

Soit un système automatisé de production S composé de N ressources de Production $R_1 \rightarrow \dots \rightarrow R_i \rightarrow R_{i+1} \rightarrow \dots \rightarrow R_N$ qui se succèdent chronologiquement. Le système S est robuste passivement si et seulement si :

$$\text{Si } a_{p_i} \geq b_{a_{i+1}} : \forall i \in \{1, 2, \dots, N\}, SPI^o(n) + S^oPI_i(n) \in Ip_i = [a_{p_i}, b_{p_i}]$$

$$\text{Si } a_{p_i} < b_{a_{i+1}} : \forall i \in \{1, 2, \dots, N\}, SPI^o(n) + S^oPI_i(n) \in Ip_{i+1} = [a_{p_{i+1}}, b_{p_{i+1}}]$$

Lemme 3 (Telmoudi, 2011)

Soit un système automatisé de production S remembrant N ressources. Si (il \exists pour $i \in \{1, 2, \dots, N\}$, au moins R_i robuste activement), alors (S est robuste activement).

3.2 Outils et approches pour la Surveillance : Pronostic et Suivi-Détection

La surveillance d'un système industriel avec des méthodes qui se basent sur l'outil mathématique nécessite une maîtrise des paramètres du système ainsi que leurs interactions. Ceci est presque impossible pour un système industriel. En effet, notre choix consiste à exploiter l'outil Réseaux de neurones à Fonctions de base Radiales RFR pour le Pronostic et l'outil Réseau de Petri Temporels à Objets pour la fonction Suivi-Détection.

3.2.1 Réseau de Neurones Doublement Récurrent à Base de Fonctions Radiales (RR²FR) pour le pronostic

L'objectif est de proposer un outil permettant le pronostic des valeurs futures des paramètres flux et qualité de produit intégrés dans une loi de commande. Tout au long de ce sous-paragraphe, nous allons présenter notre architecture RR²FR, qui introduit des récurrences locales au niveau des neurones d'entrée et de sortie d'un RFR classique.

Topologie de l'architecture RR²FR

Le RR²FR considère le temps comme une représentation interne au réseau. Le RR²FR proposé consiste à introduire à l'architecture RRFR des récurrences au niveau des neurones de sortie et de mettre en interaction la sortie estimée $\hat{y}(t+1)$ avec la sortie réelle $y(t+1)$ du paramètre sujet à la prédiction afin de prédire $\hat{y}(t+2)$.

Nous considérons toujours pour les RR²FR que les neurones d'entrée de chaque RRFR ont la fonction d'activation sigmoïde et que les neurones de la couche cachée (couche de classification) ont la fonction d'activation gaussienne (Telmoudi et al., 2012). La figure 8 présente l'architecture du RR²FR. Cette architecture est composée de deux RRFR :

- Estimateur de premier ordre : c'est un RRFR classique (Zemouri et al., 2003). Il permet de prédire la valeur d'une variable de sortie à un instant $t+1$ à partir des valeurs connues (à un instant t) d'un ensemble des variables d'états $\Theta(t) = \{x_1(t), x_2(t), \dots, x_n(t), y(t)\}$ conçues pour la prédiction.
- Estimateur de second ordre : il permet la prédiction de la valeur de variable de sortie à un instant $t+i$. Les entrées de ce deuxième RRFR sont $\hat{y}(t+1)$ et les valeurs des autres variables d'entrée à l'instant $t+1$ qui sont $\Theta(t+1) = \{x_1(t+1), x_2(t+1), \dots, x_n(t+1), y(t+1)\}$.

Le bouclage au niveau des neurones d'entrée de chaque RRFR permet de prendre en considération une partie importante de l'historique de variation de chaque variable. Donc pour cette nouvelle architecture des réseaux des neurones, deux types des variables sont mémorisées : les variables d'états ou les variables d'entrées de chaque RRFR et la variable de sortie du premier RRFR. Une telle architecture permet d'inférer, à travers la mémoire dynamique créée par les récurrences des neurones

d'entrée du premier et de second RRFR, les successions des informations d'entrée et de sortie.

Apprentissage des RR²FR

Ce type de réseaux de neurones exige trois phases d'apprentissage :

- *Phase 1 - initialisation les paramètres de neurones bouclés* : Le travail (Zemouri et al., 2003) a montré que la plus longue mémoire est obtenue pour $kw_{ii}=2$. Avec cette valeur le neurone bouclé est capable de graver une mémoire d'occurrence d'un événement donné pendant plus de 200 pas de simulation. Il suffit donc, dans la suite, de choisir les valeurs de k et de w_{ii} .
- *Phase 2 - détermination des centres et rayons d'influence des neurones gaussiens* : l'algorithme K-moyens sera utilisé. Afin d'éviter ses inconvénients, nous proposons une version améliorée de l'algorithme K-moyens. En effet, l'amélioration consiste à appliquer, en premier lieu, l'heuristique RCE. Puis, on initialise l'algorithme K-moyens par le nombre des classes et les centres résultat du l'heuristique RCE (Telmoudi, 2012).
- *Phase 3 - calcul des poids des connexions de sortie* : Dans la littérature plusieurs méthodes sont présentées telles que la méthode de descente de gradient, la méthode régression linéaire multiple (MLR), la méthode moyenne mobile intégrée autorégressive (ARIMA), etc. Dans notre travail, nous avons choisi l'utilisation de la méthode Régression Linéaire Multiple (MLR).

Apport de l'architecture RR²FR

Le réseau RR²FR a été testé avec succès sur deux applications. La première est la prédiction des valeurs de la série temporelle *MackeyGlass*. La seconde sur le problème de prédiction d'un système non linéaire : un *benchmark d'un four à gaz*.

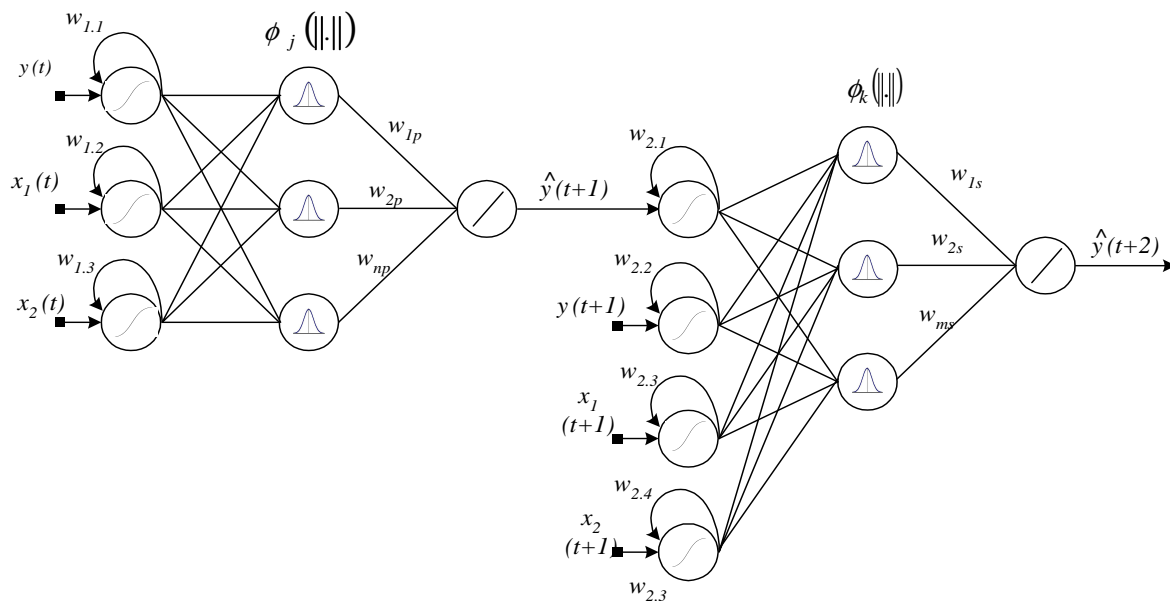


Figure 8 : Architecture du RR²FR.

En effet, ce réseau a montré, à travers les deux applications présentées, sa capacité à minimiser l'erreur de prédiction par rapport aux RFR classiques et aux RRFR proposé par (Zemouri et al., 2003). Ceci est du :

- aux neurones bouclés au niveau des entrées de chaque RRFR de notre architecture qui jouent le rôle d'une mémoire dynamique,
- à la corrélation entre $\hat{y}(t+1)$ et $y(t+1)$ qui est prise implicitement en considération est qui permet un traitement dynamique de l'erreur $e(t+1) = \hat{y}(t+1) - y(t+1)$. cette erreur lui-même est prise en considération comme une entrée auxiliaire,
- à l'algorithme d'apprentissage non supervisé K-moyens amélioré qui a pu traiter les inconvénients de l'algorithme K-moyens classique.

3.2.2 Modèle RdPTàO pour la Détection des symptômes par suivi des paramètres d'une loi de commande bi-critère

Notre objectif, dans cette sous-section, est de développer une méthode multicritères de détection des symptômes des défaillances par l'exploitation de l'outil Réseaux de Petri Temporels à Objets (RdPTàO). L'idée sous-jacente est de développer le modèle de détection approuvé par M. Combacau (Combacau, 1991) afin de l'évoluer pour qu'il soit apte à détecter non seulement les dérives temporelles (flux) mais aussi celles de type non-temporelle (qualité).

Modèle proposé (Telmoudi et al., 2008c)

La fonction Suivi-Détection de notre architecture de Commande-Surveillance comprend deux modèles de Suivi-Détection multicritères. Le premier permet de suivre les états provenant du bloc pronostic afin de détecter les probables symptômes. Il est appelé *modèle Suivi-Détection estimé*. Le second consiste à suivre les états réels du système afin de détecter les dépassements des seuils de détection. Il est appelé *modèle Suivi-Détection réel*. Pour notre cas, comme il est indiqué dans le premier chapitre, les deux seuils de détection sont la borne inférieure et la borne supérieure de la marge de robustesse passive. Les deux modèles sont mis en redondance active. La redondance permet de masquer les erreurs de prédiction.

La figure 9 présente la structuration de deux RdPTàO (référence et commande) ainsi que les liens entre eux. Les places C_i ($i \in \mathbb{N}$) présentes les canaux de communication entre les deux réseaux. Pour le modèle commande, l'entrée de chaque activité est modélisée par deux transitions Tdc_1 et Tdc_2 . Lorsque Tdc_1 est franchie, ceci signifie que l'activité A_i assurée par la ressource R_i est prête à être enclenchée. La détection des symptômes temporels se réalise par l'implantation d'un mécanisme de chien de grade (CG) qui permet d'apparaître les déviations temporelles. Le mécanisme CG_d permet la détection d'un symptôme de type 1 : *date de début au plus tard* est dépassée. Si aucun symptôme ne détecté, les transitions

Tdr et Tdc_2 seraient franchies d'où le début de l'activité A_i . A ce niveau un autre mécanisme de chien de garde est localisé sur la place A_i du modèle référence. Il permet de détecter un symptôme de type 2 : *date de fin au plus tard* est dépassée. Si aucun symptôme ne détecté, la transition Tfc_1 et immédiatement Tfr seraient franchies. Ceci signifie que l'activité A_i de la ressource courante est terminée. Aussi, nous intégrons un bloc de Suivi et de Détection Qualité (B.S.D.Q) à ce modèle (Telmoudi et al., 2008c). Ce bloc est localisé sur le modèle référence à la sortie de l'activité A_i . Il ne se sensibilise qu'après le franchissement de la transition $Tfrt$ qui traduit la fin de A_i . Ceci vu que dans la plus part des industries le processus de contrôle qualité (par capteur ou par échantillonnage) ne s'effectue qu'après la fin des activités de transformation de matière.

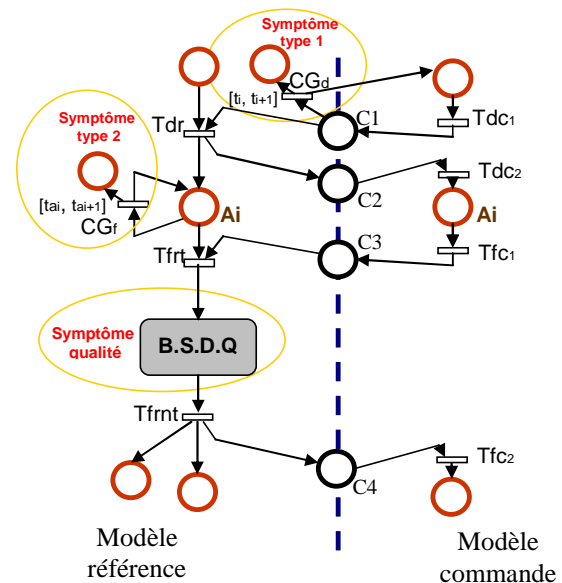


Figure 9 : Modèle de Suivi-Détection multicritères : Qualité-flux

4 EXEMPLE D'APPLICATION A UN SYSTEME INDUSTRIEL

Ce paragraphe présente un exemple d'application de notre architecture « Surveillance Indirecte suite à une Commande Robuste » à un système industriel. L'exemple industriel choisi est une chaîne de production des produits alimentaires de la société SIAK-MAHBOUBA (Société des Industries Alimentaires KORBA). L'activité principale de cette société consiste à la fabrication de conserves alimentaires de Double Concentré de Tomate (DCT) à base de tomates fraîches et de Concentré d'Harissa (CH) à base de piments. Quatre raisons ont justifié ce choix :

- la nature implicite des industries alimentaires qui subissent à des contraintes temporelles (de type flux) et non-temporelles (de types qualité) ; la qualité d'un produit alimentaire est un facteur très important qui ne peut être jamais négligé,

- le comportement d'une industrie alimentaire saisonnière qui est sensible aux interruptions de fonctionnement du procédé,
- le processus de production est de type flow-shop,
- la chaîne automatisée de production installée dans l'usine de cette société.

4.1 Présentation de la chaîne de production de double concentré de tomate

Afin d'obtenir un produit de type double concentré de tomate, dès la réception de la matière première, tout un processus de transformation et de production doit être respecté. En effet, nous distinguons les étapes élémentaires (*Ee*) de production suivantes :

réception → *prélavage* → *broyage* → *préchauffage* → *extraction et raffinage de jus* → *concentration de jus* → *pasteurisation* → *dosage* → *sertissage* → *stérilisation* → *conditionnement*.

Ces étapes élémentaires peuvent être classées selon leurs fonctions en quatre grandes étapes : traitement de tomates fraîches, pré-cuisson, cuisson et emballage. L'étape de traitement de tomates fraîches est composée de deux étapes élémentaires : réception ainsi que prélavage et triage. L'étape de pré-cuisson comprend le broyage le préchauffage et enfin l'étape élémentaire extraction et raffinage de jus. L'étape de cuisson est constituée de deux étapes élémentaires : concentration de jus et pasteurisation. L'étape d'emballage consiste à passer par les quatre étapes élémentaires suivantes : dosage, sertissage, stérilisation et conditionnement.

4.2 Loi de Commande Robuste hybride bi-critère : qualité-flux

Nous présentons, par la figure 10, la loi de commande robuste hybride multicritères appliquée à la chaîne automatisée de production de DCT.

Avec- *Ptp* : Place modélisant la robustesse de *temps de pesage* lors de l'étape élémentaire *réception* ; *Pvp* : Place modélisant la robustesse de la *vitesse des tapis* roulants lors de l'étape élémentaire *prélavage* ; *Pvt* : Place modélisant la robustesse de la *vitesse des tapis* roulants lors de l'étape élémentaire *triage* ; *Pvb* : Place modélisant la robustesse de la *vitesse du broyeur* lors de l'étape élémentaire *broyage* ; *Pdb* : Place modélisant la robustesse du *débit à la sortie* du broyeur lors de l'étape élémentaire *broyage* ;

Pvpré : Place modélisant la robustesse de la *vitesse de circulation* de tomates broyées dans les tuyaux chauffés à la sortie du broyeur lors de l'étape élémentaire *préchauffage* ; *Pder* : Place modélisant la robustesse du *débit à la sortie* de la raffineuse lors de l'étape élémentaire *extraction et raffinage* ; *PtsCJ* : Place modélisant la robustesse du *temps de séjour à l'évaporateur* lors de l'étape élémentaire *concentration de jus* ; *Ptsp1* : Place modélisant la robustesse du *temps de séjour au pasteurisateur* (seconde) lors de l'étape élémentaire *pasteurisation* ; *Pdd* : Place modélisant la robustesse du *débit de doseuse* lors de l'étape élémentaire *dosage* ; *Pvs* : Place modélisant la robustesse de la *vitesse de sertissage* lors de l'étape élémentaire *sertissage* ; *PtsSp* : Place modélisant

la robustesse du *temps de séjour au bassin de pasteurisation* lors de l'étape élémentaire *stérilisation* ; *PtsSr* : Place modélisant la robustesse du *temps de séjour au bassin de refroidissement* lors de l'étape élémentaire *stérilisation* ; *Ptcs* : Place modélisant la robustesse du *temps de cycle* déduit à l'étape élémentaire *conditionnement* ; *Plq* : place modélisant la robustesse de l'indicateur globale de flux (ou temporel) de DCT ; *PBr* : Place modélisant la robustesse du paramètre qualité *Brix* suite à l'étape élémentaire *réception* ; *Pce* : Place modélisant la robustesse du paramètre qualité *chloration de l'eau* durant l'étape élémentaire *prélavage et triage* ; *PBb* : Place modélisant la robustesse du paramètre qualité *Brix* suite à l'étape élémentaire *Broyage* ; *PTpc* : Place modélisant la robustesse active du paramètre de contrôle *température* durant l'étape élémentaire *préchauffage* ; *PBer* : Place modélisant la robustesse du paramètre qualité *Brix* suite à l'étape élémentaire *extraction et raffinage* ; *PTcj* : Place modélisant la robustesse du paramètre de contrôle *température* durant l'étape élémentaire *concentration de jus* ; *Pbcj* : Place modélisant la robustesse du paramètre qualité *Brix* suite à l'étape élémentaire *concentration de jus* ; *PTp* : Place modélisant la robustesse du paramètre de contrôle *température* durant l'étape élémentaire *pasteurisation* ; *PTs1* : Place modélisant la robustesse du paramètre de contrôle *température de pasteurisation* durant la sous-étape élémentaire *pasteurisation* de l'étape élémentaire *stérilisation* ; *PTs2* : Place modélisant la robustesse du paramètre de contrôle *température de refroidissement* durant la sous-étape élémentaire *refroidissement* de l'étape élémentaire *stérilisation* ; *Pcers* : Place modélisant la robustesse du paramètre qualité *chloration de l'eau de refroidissement* durant la sous-étape élémentaire *refroidissement* de l'étape élémentaire *stérilisation* ; *Pas* : Place modélisant la robustesse du paramètre qualité *acidité* suite à l'étape élémentaire *stérilisation* ; *Pphs* : Place modélisant la robustesse du paramètre qualité *PH* suite à l'étape élémentaire *stérilisation* ; *PBs* : Place modélisant la robustesse du paramètre qualité *Brix* suite à l'étape élémentaire *stérilisation* ; *PPs* : Place modélisant la robustesse du paramètre qualité *poids* suite à l'étape élémentaire *stérilisation* ; *Plq* : place modélisant la robustesse de l'indicateur globale de qualité de DCT ; La place *P1* modélise les deux étapes élémentaires : Prélavage et triage Réception ; La place *P2* modélise le stock intermédiaire entre les deux étapes élémentaires : Broyage et Préchauffage ; La place *P3* modélise le stock intermédiaire entre les deux étapes élémentaires : Préchauffage est Concentration de jus ; La place *P4* modélise le stock intermédiaire entre les deux étapes élémentaires : Concentration de jus et pasteurisation ; Les places *P5* et *P6* modélisent les deux étapes élémentaires Dosage et sertissage ; Les places *P7* et *P8* modélisent le stock intermédiaire entre les deux sous-étapes élémentaires de l'étape élémentaire Stérilisation : pasteurisation et refroidissement ; Les places *P9* et *P10* modélisent le stock intermédiaire entre les deux étapes élémentaires : stérilisation et conditionnement. La place *P11* modélise le stock du produit fini ; Les *C1*, *C2*, *C3*, *C4* et *C5* permettent l'échange d'informations entre les paramètres qualité de produit d'une part et les paramètres temporels (flux) ou physique (température) d'une autre part.

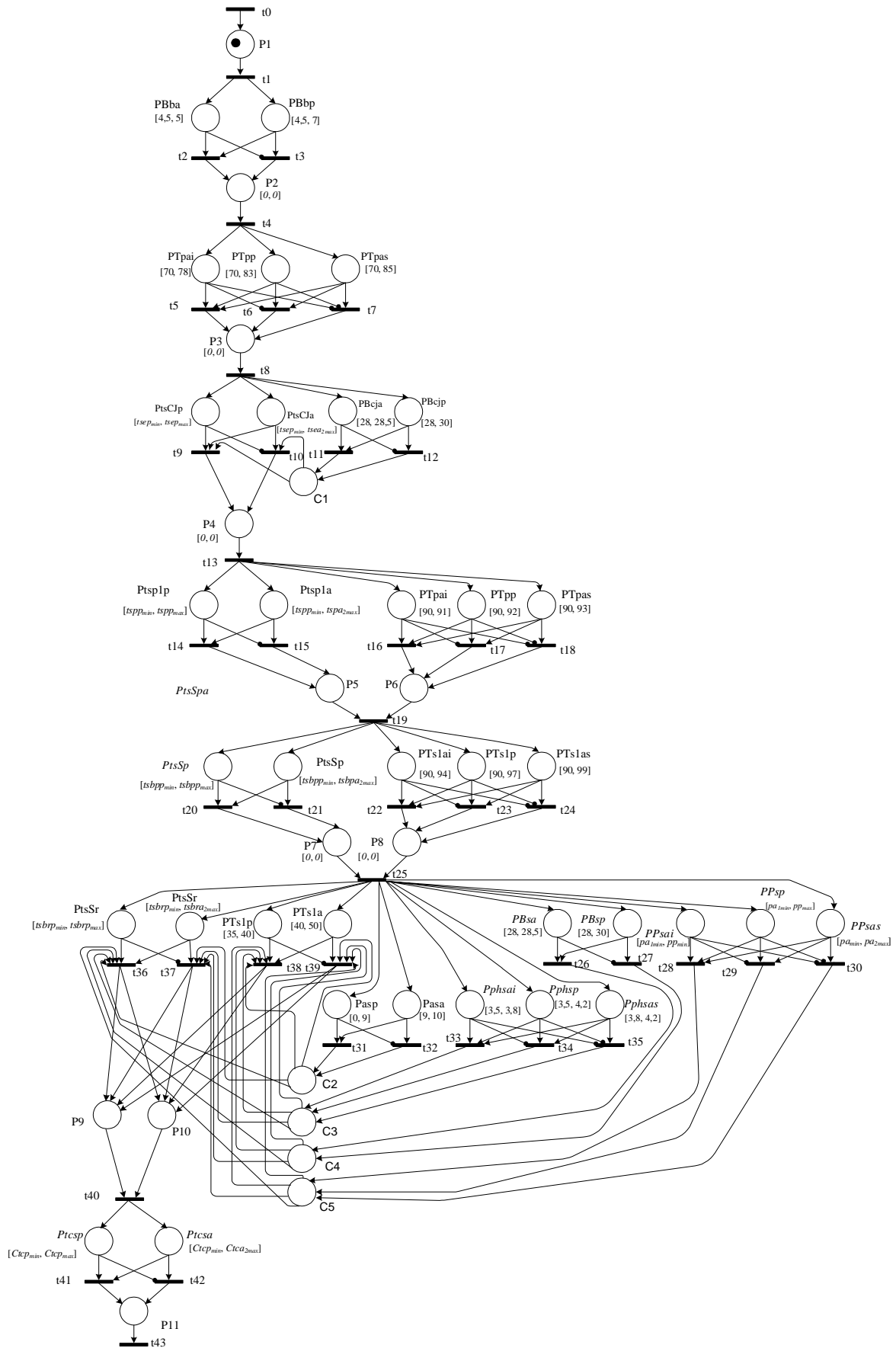


Figure 10 : RdP à Intervalles modélisant une commande robuste hybride multicritères appliquée à la chaîne automatisée de production de DCT

Cette loi de commande modélisée par un RdP à Intervalles permet la synchronisation des paramètres de types différents : temporels et non temporels. En effet toutes les marges de robustesse des différents paramètres choisis sont implantées au sein de cette loi de commande. Ce RdP à Intervalles modélise une loi de commande de la chaîne automatisée de production de DCT selon l'ordre chronologique de la réalisation des activités de contrôle des paramètres qualité ou flux. Autre que son rôle d'ordonnancement, elle permet, durant le déroulement normal de production, de bien contrôler la variation et l'évolution de chaque paramètre de cette loi d'où la constatation de la nature de robustesse des étapes élémentaires et du système entière.

4.3 Modèle de Surveillance Prédictive Indirecte

4.3.1 Fonction pronostic : prédiction de la qualité de produit DCT par RR²FR

Plusieurs paramètres qualité font partie du squelette de la loi de commande développée pour le maintien de la robustesse de deux critères flux et qualité. Néanmoins le paramètre qualité *Brix du produit fini* (après la phase de stérilisation) est un facteur très important quant à la commercialisation et l'exportation de produit DCT.

La figure 11 présente les paramètres influant le paramètre Brix du produit fini.

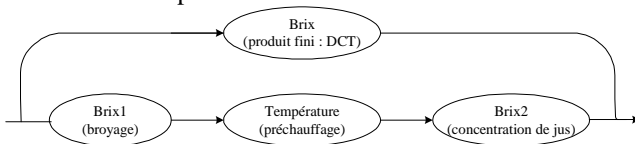


Figure 11 : Paramètres influant le paramètre Brix du produit fini DCT

Base de données

Une base de données comprenant 196 valeurs pour chaque paramètre : b_1 , T_p , b_2 et b_f est prélevée. L'intervalle temporel entre deux mesures successives est 30 mn pour chaque paramètre.

Simulation

Les 98 premières valeurs des paramètres de la base de données sont utilisées pour la phase d'apprentissage et le reste pour la phase de test. Trois simulations ont été réalisées pour prédire $\hat{b}_f(t+2)$:

- (Sim.1) RRFR + K-moyens,
- (Sim.2) RR²FR avec le même algorithme,
- (Sim.3) RR²FR + K-moyens amélioré.

Le tableau 1 résume les résultats des trois simulations.

	Moy_1	$\% E_1$	Moy_2	$\% E_2$
Sim 1	0.679	2.33	1.428	2.44
Sim 2	0.407	1.41	0.889	1.51
Sim 3	0.269	0.92	0.549	0.94

Tableau 1 : Résumé des résultats des simulations pour la prédiction de Brix b_f du produit fini

Avec- Moy_1 : la moyenne des erreurs absolues de la population de test ; $\% E_1$: la moyenne de pourcentages des erreurs absolues de la population de test ; Moy_2 : la moyenne des erreurs absolues de toute la population (test+apprentissage) ; $\% E_2$: la moyenne de pourcentages

des erreurs absolues de toute la population (test+apprentissage).

Interprétations

L'application de RR²FR à la prédiction de b_f a montré l'efficacité de cette architecture en termes de minimisation de l'erreur absolue de prédiction. L'erreur absolue de prédiction est concrètement améliorée tout en passant d'une simulation à une autre : RRFR + K-moyens, RR²FR + K-moyens et RR²FR + K-moyens amélioré. En faisant appliquer l'architecture RRFR utilisant l'algorithme K-moyens, le pourcentage de l'erreur de prédiction par rapport à l'amplitude réelle de b_f est à l'ordre de 2,44%. Ce pourcentage a été diminué tout en passant de la première simulation (RRFR + K-moyens) à la deuxième simulation (RR²FR + K-moyens) pour atteindre une valeur de 1,51%. A ce stade, c.à.d. après la première et la deuxième simulation, on peut constater la performance de cette architecture par rapport aux RRFR. En effet, on remarque une réduction à l'ordre de $((1-(0,889/1,428)) \times 100)\% \sim 37,75\%$ de l'amplitude moyenne de l'erreur absolue de prédiction. Ceci est dû au deuxième RRFR de RR²FR qui permet la prise en compte de la corrélation entre $\hat{b}_f(t+1)$ et $b_f(t+1)$ par le deuxième RRFR. L'application de l'algorithme K-moyens amélioré lors de la troisième simulation a apporté une solution optimale non seulement en termes de résoudre les inconvénients de la version traditionnelle de cet algorithme situés dans le chapitre précédent (nombre et centres des classes et nuage de points vide), mais aussi en termes de réduction de l'erreur absolue de prédiction. En effet, cette erreur est réduite d'une valeur égale à 38,25% par rapport à l'amplitude moyenne de l'erreur absolue de prédiction de la deuxième simulation et d'une valeur égale à 61,55% par rapport à l'amplitude moyenne de l'erreur absolue de prédiction de la première simulation.

En conclusion, nous pouvons affirmer que l'architecture RR²FR est bien applicable à notre système de production en termes de prédiction de b_f . En effet, malgré les multiples paramètres qui peuvent intervenir quant à la valeur finale du Brix du DCT, l'architecture RR²FR utilisant l'algorithme K-moyens a montré une haute performance d'estimation à partir d'un historique comprenant un nombre de 196 observations, seulement, des variables suivantes : b_1 , T_p , b_2 et b_f .

4.3.2 Fonction suivi-détection

Le modèle type RdPTàO, présenté par la figure 12, modélise la fonction suivi-détection de notre système de production. En effet, deux modèles de ce type doivent être implantés : modèle estimé et modèle réel. Ce modèle est constitué de 11 blocs, comprenant, chacun, le sous modèle de suivi-détection relatif à l'étape élémentaire, et deux places $P_{pré}$ et P_{ser} modélisant, respectivement, les deux étapes élémentaires : pré lavage et sertissage.

En effet, les blocs de notre système se répartissent comme suit :

- blocs suivi-détection temporels : Bloc 1 et Bloc 11 ;
- blocs suivi-détection qualité : Bloc 2, Bloc 3, Bloc 4, Bloc 5 et Bloc 8 ;
- blocs suivi-détection qualité-flux : Bloc 6, Bloc 7, Bloc 9 et Bloc 10.

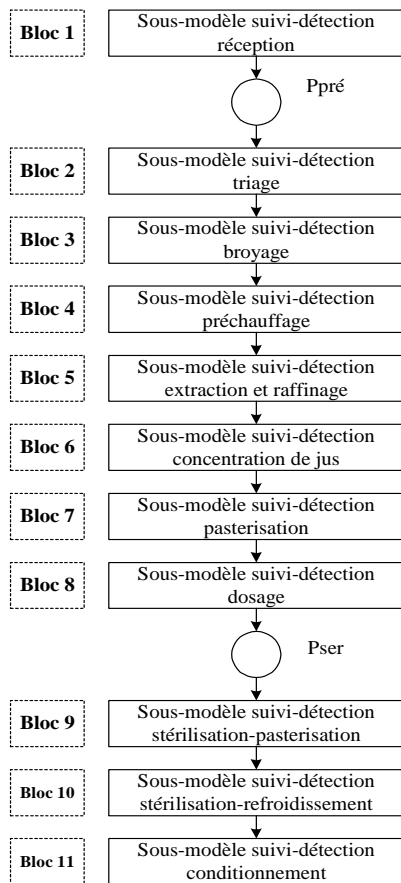


Figure 12 : Modèle RdPTàO pour le suivi et la détection

4.4 Synchronisation entre les différents éléments de l'architecture

Les synchronisations entre le modèle commande et le modèle surveillance (au sien de module Surveillance-Commande) d'une part, et entre le procédé et le module Surveillance-Commande d'autre part sont assurées par des voies de communication internes et externes. En effet, les voies de communication externes permettent le transfert des données et des informations entre le procédé et le module Surveillance-Commande. Alors que, les voies de communication internes s'intéressent à l'assurance de circulation des données et des informations au sein du module Surveillance-Commande.

Dés l'installation de la loi de commande modélisée par RdP à Intervalles, des requêtes d'informations sont produites pour être envoyées au module-composant suivi-détection. Ces requêtes sont, en effet, créées d'une façon que chacune s'intéresse aux informations relatives à un seul paramètre de la loi de commande. Chaque requête, contient les informations relatives à la robustesse (marge de robustesse passive et marge(s) de robustesse active). La requête d'informations $\Sigma_{Ps,i,j}$ comprend nécessairement les marges de robustesse active et passive, l'étape élémentaire, ainsi que l'ordre de l'étape élémentaire relatif au paramètre (i est l'indice indiquant l'ordre de l'étape élémentaire ; i,j est l'indice relatif au paramètre j de l'étape élémentaire i).

Les voies de communication externes et internes assurent la circulation des requêtes. Des consignes de commande

décrites par l'ensemble des requêtes seront envoyées vers le procédé pour que les réglages des actionnaires et des pré-actionneurs soient effectués. De même, les informations portant sur les marges de robustesse, décrites au sein des l'ensemble des requêtes, seront envoyées vers le module-composant de la fonction suivi-détection pour être installées sur les conditions des transitions de fonctionnement normale et de détection des symptômes du modèle RdPTàO.

5 CONCLUSION

Le travail présenté dans ce papier s'inscrit dans le cadre de conception et de développement des architectures de Surveillance-Commande intelligentes pour les Systèmes Flexibles de Production Manufacturière.

Notre contribution comporte cinq volets:

- le premier volet concerne l'architecture « Surveillance indirecte suite à une commande robuste ». L'architecture de Commande-Surveillance, que nous avons proposé, a l'objectif de minimiser l'appel à la maintenance corrective. Ceci est afin d'éviter les cessations de fonctionnement du procédé qui provoquent des constatations dangereuses influant directement et indirectement la performance globale de l'entreprise au niveau technique et/ou économique.
- le deuxième volet propose une loi de commande robuste hybride (robustesse passive et active) multicritères (flux et qualité).
- le troisième volet est la nouvelle architecture « Réseau de Neurones Doublement Récurrent à Base de Fonctions Radiales (RR2FR) » de prédiction désignée pour la fonction pronostic du modèle surveillance.
- le quatrième volet concerne le modèle RdPTàO de suivi-détection développé pour remplir les objectifs de suivi des paramètres qualitative et quantitative du produit et de détection des symptômes de défaillances.
- le dernier volet étend l'application de l'architecture proposée. L'exemple industriel choisi est une chaîne de production de DCT. Malgré que l'application de l'aspect théorique est toujours difficile, nous avons pu appliquer notre architecture à travers ces différents constituants et étapes.

REFERENCES

- Buyurgan N., Saygin C., 2008. Application of the analytical hierarchy process for real-time scheduling and part routing in advanced manufacturing systems, *Journal of Manufacturing Systems*, Volume 27, Issue 3, p. 101-110, July.
- Combacau M., 1991. *Commande et surveillance des systèmes à événements discrets complexes : application aux ateliers flexibles*, Thèse de doctorat, Université Paul Sabatier, Toulouse.
- Dhouibi, H., S., Collart Dutilleul, E., Craye and L. Nabli, 2005. Computing Intervals of Intervals Constrained Petri Net: a tobacco manufacturing application. *IMACS 05 conference*, Paris, July.

- Dolgui A. and M.-A. Ould Louly, 2000a. An Inventory Control Model for MRP Parameterization. *Second Conference IFAC on Management and Control of Production and Logistics (MCPL'2000)*, Grenoble, France, vol. 3, p. 1001-1006.
- Hamani N., Dangoumau N., Craye E., 2009. Reactive mode handling of flexible manufacturing systems, *Mathematics and Computers in Simulation*, Volume 79, Issue 5, p. 1421-1439, January.
- Jerbi N., S. Collart Dutilleul, E. Craye and M. Benrejeb, 2006. Time Disturbances and Filtering of Sensors Signals in Tolerant Multi-product Job-shops with Time Constraints. *International Journal of Computers, Communications & control*, Vol. I, n° 4, pp. 61–72.
- Khansa, W., 1997. *Réseaux de Petri P-temporels: contribution à l'étude des Systèmes à Événements Discrets*. Thèse de doctorat, Université de Savoie, mars.
- Long, J. and B. Descotes-Genon, 1993. Flow Optimization Method for Control Synthesis of flexible Manufacturing Systems Modeled by Controlled Timed Petri Nets. *Proc. IEEE International Conference on Robotics and Automation*, Atlanta, Georgia, USA, Vol. 1, p. 598–603, May.
- Murata, T., 1989. Petri nets: Properties, analysis and applications. *Proceedings of the IEEE*, Volume 77, Issue 4, p. 541 – 580, April.
- Telmoudi A. J., 2011, Contribution à une surveillance indirecte suite à une commande robuste des systèmes : Approche multicritères, *Thèse de doctorat, Université de Tunis, Tunisie*.
- Telmoudi A. J., Nabli L., Bourjault A. 2008b. The use of redundancy to evaluate the manufacturing system total robustness: A quality approach, *IEEE- ISCCSP 2008*, St. Julians, Malte, pp. 440 - 446, Mars.
- Telmoudi A. J., Nabli L., Bourjault A. 2008b. Évaluation de la robustesse des SFPM par étude de la redondance de la robustesse modulaire : approche flux , *MOSIM 2008*, Paris, France, Volume1, pp. 290 - 297, Avril.
- Telmoudi A. J., Nabli L., Bourjault A. 2008c. Symptoms detection in FMS through performance indicators follow-up: A quality-flow approach, *IEEE-CMD*, Pékin, Chine, pp. 803-807, Avril.
- Telmoudi A. J., Nabli L., M'hiri R. 2008d. Robust control of a manufacturing system: flow-quality approach, *13th IEEE-ETFA 2008* , Hamburg , Allemagne, pp. 137-142 Septembre,.
- Telmoudi A. J., Nabli L., M'hiri R., 2009. Modeling of robustness margins of the control of a Predictive Control-Supervisory architecture, *Journal of Universal Computer Science (J.UCS)*, Volume 15 (17) pp. 3231-3245.
- Telmoudi A. J., Tlijani H., Nabli L., Ali M., M'hiri R. 2012. "A new RBF Neural Network for Prediction in Industrial Control", *International Journal of Information Technology & Decision Making*, accepté, Vol.11.
- Toguyeni A.K.A., 1991. From the treatment of failure to the management of working degraded modes. *Proceedings of IMACS'91*, may, p. 595-601, Lille-France.
- Xia, CL., 2006. Analysis of properties of Petri synthesis net. *Lecture Note in Computer Science*, 3959: pp 576-587.
- Zamai E., 1997. *Architecture de Surveillance-Commande pour les Systèmes à Événements Discrets Complexes*. Thèse de Doctorat, Université Paul Sabatier de Toulouse, France.
- Zemouri R., Racoceanu D., Zerhouni N., 2003. Recurrent Radial Basis Function network for Time-Series Prediction, *Engineering Applications of Artificial Intelligence*, Volume 16, Issue 5-6, Novembre, p. 453-463.