



HAL
open science

Modèle d'optimisation des politiques de retour

Kacem Amara, Diane Riopel, Denis Lavigne

► **To cite this version:**

Kacem Amara, Diane Riopel, Denis Lavigne. Modèle d'optimisation des politiques de retour. 9th International Conference on Modeling, Optimization & SIMulation, Jun 2012, Bordeaux, France. hal-00728610

HAL Id: hal-00728610

<https://hal.science/hal-00728610>

Submitted on 30 Aug 2012

HAL is a multi-disciplinary open access archive for the deposit and dissemination of scientific research documents, whether they are published or not. The documents may come from teaching and research institutions in France or abroad, or from public or private research centers.

L'archive ouverte pluridisciplinaire **HAL**, est destinée au dépôt et à la diffusion de documents scientifiques de niveau recherche, publiés ou non, émanant des établissements d'enseignement et de recherche français ou étrangers, des laboratoires publics ou privés.

MODÈLE D'OPTIMISATION DES POLITIQUES DE RETOUR

K. AMARA, D. RIOPEL

Département de mathématiques et de génie industriel
Ecole Polytechnique
2900, boul. Édouard-Montpetit
Montréal (Québec) - Canada H3T 1J4
kacem.amara@polymtl.ca, diane.riopel@polymtl.ca

D. LAVIGNE

Collège militaire royal de Saint-Jean
15 Jacques-Cartier Nord
Saint-Jean-sur-Richelieu (Québec) - Canada J3B 8R8
denis.lavigne@cmrsj-rmcsj.ca

RÉSUMÉ : *Le but de ce travail est de construire un modèle capable de fournir une politique de retour optimale en prenant en considération les facteurs internes à l'entreprise et les caractéristiques intrinsèques du produit tout en prenant en considération les différentes interactions entre l'entreprise et son client lors du processus de décision d'achat à distance.*

MOTS-CLÉS : *Politiques de retour, vente à distance, logistique inverse, service à la clientèle.*

1 INTRODUCTION

La satisfaction du client vis-à-vis du produit reste tributaire de son évaluation à la réception du produit et de la mise à sa disposition de ce dernier par le vendeur (Matthews, 2004). C'est encore plus vrai dans le cadre d'achat à distance en considérant les inconvénients liés à ce mode de commercialisation qui sont : l'incertitude sur la qualité du produit et sa conformité aux attentes du client. Cette mise à disposition effective, qui survient après la conclusion de la vente, engendre un certain nombre de coûts pour le vendeur avant que le consommateur ne puisse procéder à l'évaluation du produit. Cette étape de test reste cependant déterminante vu qu'elle conditionne l'acceptation ou le rejet du produit par le client. C'est dans ce cadre de mise en confiance du client et pour augmenter le volume des ventes que les vendeurs essaient de mettre le client en confiance et ceci à travers des politiques de retour plus ou moins généreuses (Ramakrishnan, 2011). En effet, les politiques de retour diminuent le risque associé à l'achat à distance et par la même occasion augmentent les ventes (Yalabik et al., 2005).

Dans le but d'optimiser les politiques de retour des entreprises et en tenant compte, non seulement des coûts de l'entreprise, mais aussi de la satisfaction du client, le modèle proposé par (Davis, et al., 1995) est pris comme référence de départ. En effet, c'est sur ce modèle que se base le modèle proposé qui tente d'introduire de nouvelles variables et de prendre en considération les interactions entre les différents intervenants d'une vente à distance.

La section suivante présente brièvement le modèle de Davis. La 3^e section résume la problématique. La 4^e section présente la formulation du nouveau modèle qui est testé et validé dans la 5^e section.

2 MODÈLE DE DAVIS, GERSTNER ET HAGERTY (1995)

Le modèle de Davis essaie de déterminer un prix et un niveau de restrictions H optimaux pour l'entreprise sous contrainte que le surplus du client reste positif. Cependant, il ne prend pas en considération les caractéristiques intrinsèques du produit, ni les différentes clauses d'une politique de retour ou encore les différentes possibilités de récupération des coûts de retour détaillés par (Lambert et al., 2011; Zuidwijk et Krikke, 2008).

Dans leur modèle, Davis et al. considèrent le cas d'un monopole qui offre des produits à des clients ayant une fonction d'utilité homogène. Les clients ne savent pas à l'avance si le produit va satisfaire leurs besoins ou s'ils vont devoir le retourner. Le vendeur accompagne le produit d'une politique de retour avec des clauses de retour plus ou moins strictes qui sont imposées aux clients (pas de négociation).

Sont pris en considération dans leur modèle:

- l'indice de restriction H ;
- le prix d'achat du produit par le revendeur W (qui pourra aussi signifier le coût de production pour une entreprise qui produit elle-même ses produits);

- et la valeur du produit retourné notée S .

3 FORMULATION DU PROBLÈME

L'identification des propriétés intrinsèques du produit permettent de déterminer les facteurs qui influent la politique de retour optimale, et ceci, en tenant compte de leur périssabilité ou désuétude technologique, mais aussi par rapport à la fréquence d'utilisation, la durée de vie du produit et du surplus escompté par le client.

C'est en se basant sur les données empiriques recueillies à l'aide d'une enquête sur les politiques de retour que nous avons mené auprès de 1200 entreprises présentes sur Internet que ces facteurs ont été identifiés (Amara 2011). Ces mêmes données vont nous permettre par la suite de comparer les résultats des tests du modèle et de sa validation. Le modèle conçu reflète aussi les différentes nécessités ou pas de traitements des produits après leurs retours et les barrières aux retours. En s'inspirant du modèle de (Davis et al. 1995), le modèle proposé s'insère dans le cas général, avec un vendeur qui propose une gamme de produits j à l'ensemble de ses clients représentés par leur fonction d'utilité. Le modèle vise donc en premier lieu à déterminer la fenêtre de retour B pour chaque produit. En deuxième lieu, il permet l'imposition ou non aux clients d'un ensemble de barrières au retour noté H et matérialisés par trois coûts. Ces coûts sont composés de :

- coût de restockage K ;
- coût de transport de retour T ;
- coût d'expédition E .

On considère un producteur qui vend directement ses produits à ses clients via son portail Internet à un prix noté P_j pour le produit j . Le client est considéré ici comme une représentation de l'ensemble des clients du vendeur. Ne sachant pas si le produit va satisfaire ses besoins, il se retrouve dans deux cas de figure subdivisés chacun en deux sous cas (figure 1) :

1. Le client est satisfait :
 - 1.1. Le client est satisfait et garde le produit;
 - 1.2. Le client est satisfait, mais décide tout de même de retourner le produit;
2. Le client n'est pas satisfait :
 - 2.1. Le client n'est pas satisfait et décide de retourner le produit;
 - 2.2. Le client n'est pas satisfait, mais décide de garder le produit tout de même.

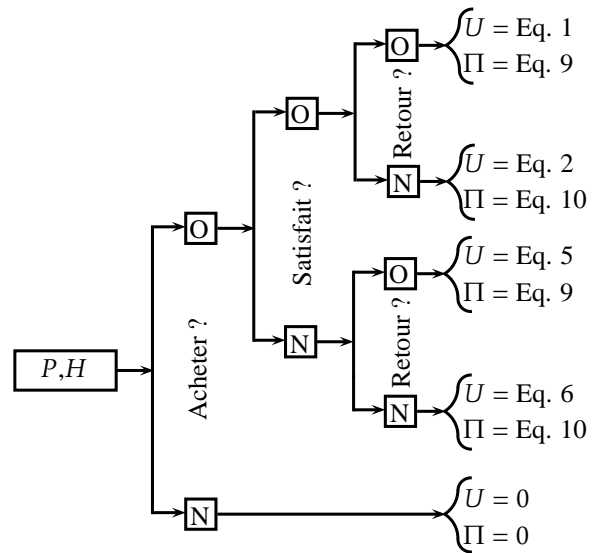


Figure 1: Modèle proposé

Cas 1 : On note v_j la valeur obtenue par le client du produit j qui le satisfait. Si le client décide dans ce premier cas de garder le produit, le surplus pour l'ensemble des clients est alors donné par :

$$U = \sum_j (v_j - P_j) \quad (1)$$

où P_j est le prix payé par le client pour le produit j . Si, par contre, il décide de retourner le produit, il aura testé le produit durant une période de temps avant son retour et en tire une valeur $\beta_j v_j$ où β_j est la proportion de la valeur consommée avant le retour du produit j et le surplus des clients devient alors :

$$U = \sum_j [\beta_j v_j - P_j(1 - \delta_j)] \quad (2)$$

où δ_j représente la proportion remboursée du prix payé par le client. Avec,

$$\delta_j = (P_j - H)/P_j \quad (3)$$

$$H = \sum_j K_j(1 - ak_j) + T_j(1 - at_j) + E_j(1 - ae_j) \quad (4)$$

K_j : Coût du restockage pour le produit j ;

ak_j : Décision de prendre en charge des frais de restockage par le vendeur pour le produit j ;

T_j : Coût du transport pour le retour du produit j ;

at_j : Décision de prendre en charge les frais de transport du retour par le vendeur pour le produit j ;

E_j : Coût d'expédition pour le produit j ;

ae_j : Décision de prendre en charge des frais d'expédition par le vendeur pour le produit j .

Cas 2 : Le produit ne satisfait pas le client, dans ce cas, la valeur tirée du produit est égale à $\lambda_j v_j \leq v_j$; $\lambda_j \in [0,1]$ où λ_j représente la proportion de la valeur tirée du produit j par le client bien qu'il ne soit pas satisfait (ex : le client n'aime pas la forme, mais il trouve que c'est utile). Le surplus du client qui garde le produit est alors :

$$U = \sum_j (\lambda_j v_j - P_j) \quad (5)$$

alors que s'il décide de le retourner, le surplus peut être écrit

$$U = \sum_j (\beta_j \lambda_j v_j - P_j(1 - \delta_j)) \quad (6)$$

La proportion β_j doit en réalité refléter la nature du produit j (durée de vie utile) et la fréquence d'utilisation potentielle. Pour cette raison, β_j est remplacée par l'expression :

$$\beta_j = \min(1, B_j/X_j) \quad (7)$$

où X_j représente le nombre de jours d'utilisation du produit j durant sa durée de vie utile et B_j représente la fenêtre de retour du produit j que le vendeur autorise. À titre d'exemple, dans le cas d'un produit prévu à usage quasi unique (robe de mariée), avec une fenêtre de retour de 7 jours, on obtient $B_j/X_j \geq 1$. D'un autre côté, pour un meuble qui a une durée de vie utile de 10 ans et dont l'utilisation est quotidienne $B_j/X_j \rightarrow 0$. La quantité $\min(1, B_j/X_j)$ détermine donc si le produit j est susceptible d'inciter à un comportement de fraude au retour ou pas. En effet, si le produit est utilisé occasionnellement et que la période d'essai permet d'en tirer pleinement la valeur alors on a $B_j/X_j \geq 1$. Pour éviter de se retrouver dans ce cas et vu qu'il s'agit d'une proportion, l'expression suivante est adoptée $\min(1, B_j/X_j) = 1$, dont la valeur est bien comprise entre $[0,1]$. Après le remplacement de β_j , le surplus du client s'écrit alors :

$$U = \sum_j \left[\min\left(1, \frac{B_j}{X_j}\right) \lambda_j v_j - P_j(1 - \delta_j) \right] \quad (8)$$

En cas de retour, le vendeur peut prendre en charge ou pas un ensemble de frais, à savoir : les frais de restockage K_j , les frais de transport pour le retour T_j , et les frais d'expédition E_j . Le vendeur pourrait aussi obtenir une valeur S_{ij} en le revendant tel quel dans des réseaux alternatifs ou après un traitement i .

Dans le cas général, le profit du vendeur quand le client garde le produit est égal au prix de vente P_j diminué du prix d'achat W_j et du coût d'expédition E_j s'il y a lieu (ae_j variable de décision).

$$\Pi = \sum_j (P_j - W_j - ae_j E_j) \quad (9)$$

Dans le cas où le client décide de retourner le produit, le profit du vendeur devient alors :

$$\Pi = \sum_j \sum_i \alpha_{ij} (S_{ij} - C_{ij}) + P_j(1 - \delta_j) - K_j - T_j - E_j - W_j \quad (10)$$

avec:

α_{ij} : Probabilité que le produit j nécessite un traitement i , avec i : [réparation, tel quel, emballage et disposition];

S_{ij} : Valeur récupérée du produit j suite au traitement i ;

C_{ij} : Coût du traitement i pour le produit j ;

$$S_{ij} = (ms_{ij} - B_j/D_j)P_j \quad (11)$$

où ms_{ij} qui représente la proportion de la valeur du produit s'il est mis en vente dans un marché secondaire sans aucun délai $B_j = 0$ et D_j équivaut à la durée après laquelle le produit j sera désuet et perd toute sa valeur marchande.

Comme hypothèses de travail, chaque client est supposé ne pas connaître la qualité du produit avant son achat, il se réfère entièrement à la politique de retour du vendeur comme un gage de qualité et à son expérience passée avec ce vendeur pour décider de procéder ou non à l'achat. Aussi, le client est supposé être rationnel; ce qui implique qu'un client va acheter un produit si et seulement si le surplus de la valeur escomptée est positif. Ceci n'exclut pas que le produit puisse ne pas correspondre à ses attentes et qu'il soit obligé de le retourner même si cela engendre un surplus négatif. Ce cas constitue une catastrophe pour un vendeur, car cela signifie que le client est insatisfait et n'envisagerait pas un nouvel achat (client perdu).

Le modèle n'exclut pas le cas de fraude à la politique de retour présentée par le cas où il est satisfait par le produit, mais le retourne quand même après consommation de l'utilité recherchée. Les coûts de retour autres que ceux imposés par le vendeur sont considérés nuls pour simplifier le modèle.

Pour le vendeur qui cherche à maximiser son profit Π , il essaie de capter le maximum du surplus du client qui lui-même cherche à minimiser la différence entre la valeur du produit tel qu'il la perçoit et le prix payé. Le surplus du client que le vendeur va tenter de capter dépend grandement de la probabilité que le client va retourner le produit et des barrières aux retours.

Dans la suite du travail et dans le but de simplifier les expressions analytiques et sans perte de généralité, le vendeur est supposé vendre un seul produit et réserver le même traitement à ce produit à savoir la vente tel quel dans un marché alternatif. Le modèle donné à la figure 1 est utilisé par la suite de manière itérative pour chaque catégorie de produits.

4 POLITIQUE OPTIMALE DE RETOUR

Dans la suite, v est une variable aléatoire supposée être uniformément distribuée sur $[0, V]$. Le marché est réduit à un client représentatif et un vendeur. L'information est transparente, autrement dit, les coûts sont connus à l'avance par le client.

4.1 Côté client

La première décision que prend le client est d'acheter ou ne pas acheter. Cette décision dépend de la comparaison du prix d'achat à la valeur du produit. Le client n'achète un produit que lorsque la valeur obtenue excède ou égale le prix payé, donc $v \geq P$.

La décision de retourner ou pas un produit, dans le cas 1 où le client est satisfait, dépend de l'inégalité entre le surplus si le produit est gardé, équation (1), et celui récupéré quand le produit est retourné, équation (2) :

$$V - P \leq \min\left(1, \frac{B}{X}\right)v - H \quad (12)$$

$$\Rightarrow v \leq \frac{P - H}{1 - \min\left(1, \frac{B}{X}\right)}; v \geq P \quad (13)$$

La probabilité que le client retourne le produit tout en étant satisfait dépendra de la variation du second terme de l'inéquation précédente. Soit alors P_{ASR} la probabilité que le client, qui achète le produit tout en étant satisfait, décide tout de même de retourner le produit, et $P_{AS\bar{R}}$ la probabilité que le client, qui achète le produit et est satisfait, le garde. Leurs probabilités sont données par :

$$P_{ASR} = \frac{1}{V - P} \times \left(\min\left(\max\left(P, \frac{P - H}{1 - \min\left(1, \frac{B}{X}\right)}\right), V\right) - P \right) \quad (14)$$

$$P_{AS\bar{R}} = \frac{1}{V - P} \times \left(V - \min\left(\max\left(P, \frac{P - H}{1 - \min\left(1, \frac{B}{X}\right)}\right), V\right) \right) \quad (15)$$

La décision de retourner ou pas un produit, dans le deuxième cas où le client n'est pas satisfait, dépend de l'inégalité entre le surplus si le produit est gardé, donnée par l'équation (5), et celui récupéré quand le produit est retourné, donnée par l'équation (6) :

$$\lambda v - P \leq \min\left(1, \frac{B}{X}\right)\lambda v - H \quad (16)$$

$$\Rightarrow v \leq \frac{1}{\lambda} \left[\frac{P - H}{1 - \min\left(1, \frac{B}{X}\right)} \right] \quad (17)$$

En supposant que la valeur du produit est uniformément distribuée, la probabilité que le client retourne le produit tout en étant satisfait, dépendra de la probabilité de variation du second terme de l'inéquation précédente. Identiquement au cas précédent, $P_{A\bar{S}R}$ représente la probabilité que le client, qui achète le produit tout en étant non satisfait, décide de le retourner et $P_{A\bar{S}\bar{R}}$ la probabilité que le client, qui achète le produit tout en étant non satisfait, décide tout de même de le garder :

$$P_{A\bar{S}R} = \frac{1}{V - P} \times \left(\min\left(\max\left(P, \frac{1}{\lambda} \frac{P - H}{1 - \min\left(1, \frac{B}{X}\right)}\right), V\right) - P \right) \quad (18)$$

$$P_{A\bar{S}\bar{R}} = \frac{1}{V - P} \times \left(V - \min\left(\max\left(P, \frac{1}{\lambda} \frac{P - H}{1 - \min\left(1, \frac{B}{X}\right)}\right), V\right) \right) \quad (19)$$

La remarque qui s'impose ici est que plus le prix du produit est élevé plus le risque que le client retourne un produit est élevé, et de ce fait, plus le vendeur aura intérêt à augmenter le niveau des barrières aux retours (ex : frais de restockage). Une deuxième remarque est que plus la durée de vie utile du produit est élevée plus la probabilité de retourner un produit est faible.

Le surplus total escompté du client = probabilité d'être satisfait \times [probabilité de retourner le produit malgré la satisfaction \times surplus escompté en retournant un produit dont il est satisfait + probabilité de garder le produit \times surplus escompté en gardant le produit en étant satisfait] + probabilité de ne pas être satisfait du produit \times [probabilité de retourner le produit \times surplus escompté en retournant un produit dont il est insatisfait + probabilité de garder le produit \times surplus escompté en gardant le produit en étant insatisfait].

Les équations des quatre cas de surplus s'écrivent ainsi :

• Cas 1.1 :

$$SU_{ASR} = -H + \frac{1}{2} \min\left(1, \frac{B}{X}\right) \times \frac{\left[\min\left(\max\left(P, \frac{P-H}{1-\min\left(1, \frac{B}{X}\right)}\right), V\right)\right]^2 - P^2}{\min\left(\frac{P-H}{1-\min\left(1, \frac{B}{X}\right)}, V\right) - P} \quad (20)$$

• Cas 1.2 :

$$SU_{AS\bar{R}} = -P + \frac{1}{2} \times \frac{\left[V^2 - \left(\min\left(\max\left(P, \frac{P-H}{1-\min\left(1, \frac{B}{X}\right)}\right), V\right)\right)^2\right]}{V - \max\left(\frac{P-H}{1-\min\left(1, \frac{B}{X}\right)}, P\right)} \quad (21)$$

• Cas 2.1 :

$$SU_{A\bar{S}R} = -H + \frac{1}{2} \min\left(1, \frac{B}{X}\right) \times \frac{\left(\min\left(\max\left(P, \frac{1}{\lambda} \frac{P-H}{1-\min\left(1, \frac{B}{X}\right)}\right), V\right)\right)^2 - P^2}{\min\left(\frac{1}{\lambda} \frac{P-H}{1-\min\left(1, \frac{B}{X}\right)}, V\right) - P} \quad (22)$$

• Cas 2.2 :

$$SU_{A\bar{S}\bar{R}} = -P + \frac{1}{2} \times \frac{V^2 - \left(\min\left(\max\left(P, \frac{1}{\lambda} \frac{P-H}{1-\min\left(1, \frac{B}{X}\right)}\right), V\right)\right)^2}{V - \max\left(\frac{1}{\lambda} \frac{P-H}{1-\min\left(1, \frac{B}{X}\right)}, P\right)} \quad (23)$$

En résumé, le surplus total escompté du client est alors égal à :

$$SU_T = P_{AS} \times \left[P_{ASR} \times SU_{ASR} + P_{AS\bar{R}} \times SU_{AS\bar{R}} \right] + P_{A\bar{S}} \times \left[P_{A\bar{S}R} \times SU_{A\bar{S}R} + P_{A\bar{S}\bar{R}} \times SU_{A\bar{S}\bar{R}} \right] \quad (24)$$

4.2 Côté vendeur

Exactement comme pour le client, l'équation du profit total Π_T pour le vendeur est donnée par : $\Pi_T =$ probabilité client satisfait (P_{AS}) \times profit client satisfait (Π_S) + probabilité client non satisfait ($P_{A\bar{S}}$) \times profit client non satisfait ($\Pi_{\bar{S}}$).

$$\Pi_T = P_{AS} \times \Pi_S + P_{A\bar{S}} \times \Pi_{\bar{S}} \quad (25)$$

Profit client satisfait noté Π_S se décompose comme suit : $\Pi_{\bar{S}} =$ probabilité de garder le produit en étant satisfait ($P_{AS\bar{R}}$) \times profit garder le produit ($\Pi_{\bar{R}}$)

+ probabilité de retourner le produit en étant satisfait (P_{ASR}) \times profit retourner le produit (Π_R).

$$\Pi_S = \min\left(\max\left(P, \frac{P-H}{1-\min\left(1, \frac{B}{X}\right)}\right), V\right) \times \frac{(S-K-T+H-P)}{V-P} + \frac{V(P-W-aeE)}{V-P} - \frac{P(S-W-K-T-E+H)}{V-P} \quad (26)$$

La probabilité de garder ou de retourner le produit dépend d'une décision du client en fonction des contraintes H , imposées par le vendeur dans le processus de retour. Profit client non satisfait noté $\Pi_{\bar{S}}$ se décompose aussi comme suit : $\Pi_{\bar{S}} =$ probabilité de garder le produit en étant non satisfait ($P_{A\bar{S}\bar{R}}$) \times profit garder le produit ($\Pi_{\bar{R}}$) + probabilité de retourner le produit en étant non satisfait ($P_{A\bar{S}R}$) \times profit retourner le produit (Π_R).

$$\Pi_{\bar{S}} = \min\left(\max\left(P, \frac{1}{\lambda} \frac{P-H}{1-\min\left(1, \frac{B}{X}\right)}\right), V\right) \times \frac{(S-K-T+H-P)}{V-P} + \frac{V(P-W-aeE)}{V-P} - \frac{P(S-W-K-T-E+H)}{V-P} \quad (27)$$

Comme précédemment la probabilité de garder ou de retourner le produit dépend d'une décision du client en fonction de l'ensemble des barrières H , imposées par le vendeur dans le processus de retour.

Le profit du vendeur quand le client garde le produit noté $\Pi_{\bar{R}}$ est donné par l'équation (9). Le profit du vendeur quand le client retourne le produit noté Π_R est donné par l'équation (10).

$$\Pi_{\bar{R}} = P - W - aeE \quad (28)$$

$$\Pi_R = S - W - K - T - E + H \quad (29)$$

La contrainte d'achat par le client est prise en compte par l'inégalité suivante : Le client n'achète un produit que lorsque la valeur qu'il donne au produit excède le prix du produit donc : $v \geq P$.

5 PROGRAMMATION DU MODÈLE ET RÉSULTAT

Le modèle cherche à maximiser le profit du vendeur sous la contrainte de garder positif le surplus du client et d'éviter qu'il ne soit lésé par la politique de retour mise en place, ce qui peut constituer une perte du client pour le vendeur.

Le modèle se présente donc sous la forme d'un programme mathématique d'optimisation sous contraintes :

Algorithme : Problème d'optimisation

$$\max \Pi_T = P_{AS} \times [P_{AS\bar{R}} \times \Pi_{\bar{R}} + P_{ASR} \times \Pi_R] + P_{A\bar{S}} \times [P_{A\bar{S}\bar{R}} \times \Pi_{\bar{R}} + P_{A\bar{S}R} \times \Pi_R]$$

- s.c.
- $SU_T \geq 0;$
 - $\Pi_T \geq 0;$
 - $P, W, K, T, E, X, S, L, V \geq 0;$
 - at, ae, ak binaires;
 - $B \geq 1;$
 - $P, S \geq W;$
 - $P \leq 1,3 \times W.$

Pour des fins de validation du modèle, on a émis l'hypothèse que le vendeur fixe son prix de vente à un prix qui ne dépasse pas le prix d'achat en gros W par plus de 30% d'où l'inégalité de la contrainte $P \leq 1,3 \times W$.

Une revue de la littérature nous a fourni un ensemble de valeurs numériques pour effectuer les tests :

- le coût d'expédition et du transport de retour (Hess et al., 1996);
- les probabilités de satisfaction (FEVAD 2011);
- le coût de restockage (Online returns and refunds 2010).

Des coûts moyens sont pris en considération dans le modèle, il a été retenu que le coût d'expédition E et le coût de transport de retour T sont fixées à 10% du prix de vente P , les frais de restockage K sont de l'ordre de 15% du prix de vente P , la proportion de la valeur lors de la revente sans délais ms est fixée à 0,8, la probabilité de satisfaction P_{AS} est de 0,9 et la probabilité de non satisfaction $P_{A\bar{S}}$ est de 0,1. Ces coûts peuvent être évalués par l'entreprise comme mentionné précédemment.

Pour résoudre ce problème, le logiciel de programmation mathématique AMPL en version 1.6.J est utilisé.

5.1 Résultats de l'optimisation

Toutes les séries de tests effectuées ont été résolues en quelques fractions de secondes sur un ordinateur tournant sous Windows Xp avec un processeur Intel Core2 duo 1.66 Mhz et 4Gb de mémoire vive.

Afin de faciliter la lecture des résultats, on rappelle brièvement la signification des différentes variables :

- P : Prix de vente du produit;
- K : Coût du restockage du produit;
- T : Coût du transport pour le retour du produit;
- E : Coût d'expédition du produit;
- X : Nombre de jours d'utilisation du produit;
- W : Prix de rachat du produit par le vendeur;
- B : Fenêtre de retour du produit;
- S : Valeur récupérée du produit suite au traitement;
- L : Facteur de non satisfaction;
- V : Valeur obtenue par le client suite à l'achat du produit;
- D : Désuétude du produit;
- ae : Décision de prise en charge des frais d'expédition du produit par le vendeur.
- at : Décision de prise en charge des frais de transport de retour du produit par le vendeur;
- ak : Décision de prise en charge des frais de restockage du produit par le vendeur.

Tests N°	1-1	1-2	1-3	1-4
P	130	260	520	650
K	10	10	10	10
T	10	10	10	10
E	10	10	10	10
X	365	365	365	365
W	100	200	400	500
B	62	22,7	2,67	1
S	81	191	412	518
L	0,1	0,1	0,1	0,1
V	143	286	572	715
D	365	365	365	365
ae	0	0	0	0
at	0	0	0	0
ak	0	0	0	0
profit	11,6	51,89	132	168
surplus	0	0	0	4,36

Tableau 1: Variation des clauses de la politique suite à la variation du prix d'achat.

Pour tester le fonctionnement du modèle, on procède dans un premier temps à la fixation de certaines variables et suite à l'optimisation, le comportement des autres variables est observé. Dans la première série de tests (voir Tableau 1) le prix d'achat W est progressivement augmenté de

Tests N°	2-1	2-2	2-3	2-4	2-5
<i>P</i>	260	260	260	260	260
<i>K</i>	10	10	10	10	10
<i>T</i>	10	10	10	10	10
<i>E</i>	10	10	10	10	10
<i>X</i>	365	365	365	365	365
<i>W</i>	200	200	200	200	200
<i>B</i>	1	7	15	30	60
<i>S</i>	207	200	197	186,63	165,26
<i>L</i>	0,1	0,1	0,1	0,1	0,1
<i>V</i>	286	286	286	286	286
<i>D</i>	365	365	365	365	365
<i>ae</i>	0	0	0	0	0
<i>at</i>	1	1	1	0	0
<i>ak</i>	1	0	0	0	0
profit	51	51	51	46,6	-30
surplus	0	0	0	5,43	31

Tableau 2: Variation des clauses de la politique suite à la variation du délais de retour.

100\$ à 500\$ en gardant toutes les autres variables constantes. On remarque dans ce cas que plus le prix du produit augmente plus l'entreprise aura tendance à réduire la fenêtre de retour du produit.

La deuxième série de tests consiste à garder toutes les variables constantes et changer uniquement la fenêtre de retour. Les autres clauses de la politique sont obtenues dans le Tableau 2.

Ce dernier montre que plus la fenêtre de retour est élargie plus le client aura des contraintes pour contrecarrer cette ouverture. Ceci s'explique très

Tests N°	3-1	3-2	3-3	3-4
<i>P</i>	260	260	260	260
<i>K</i>	10	10	10	10
<i>T</i>	10	10	10	10
<i>E</i>	10	10	10	10
<i>X</i>	365	365	365	365
<i>W</i>	200	200	200	200
<i>B</i>	1	1	1	22,72
<i>S</i>	170	205	206	191,18
<i>L</i>	0,1	0,1	0,1	0,1
<i>V</i>	286	286	286	286
<i>D</i>	7	90	180	365
<i>ae</i>	0	0	0	0
<i>at</i>	1	1	1	0
<i>ak</i>	1	1	1	0
profit	14	48,85	50,3	51,8
surplus	0	0	0	0

Tableau 3: Variation des clauses de retour suite à la variation du facteur de désuétude.

facilement par le fait que pour chaque secteur et pour un prix donné il existe un niveau optimal de contraintes. Donc si une contrainte est allégée, les autres se durcissent automatiquement.

La dernière série de tests consiste à fixer toutes les variables et de faire varier la période de désuétude *D*. Logiquement plus le produit perd rapidement de la valeur, moins la fenêtre de retour est importante ce qui est vérifié dans le Tableau 3. Après avoir effectué ces trois séries de tests, il reste à déduire une politique de retour optimale pour des catégories de produits donnés. Afin de trouver cette politique de retour optimale ainsi que le prix de vente optimal, on procède au choix des caractéristiques du produit à savoir son prix d'achat *W*, le nombre de jours d'utilisation durant la durée de vie utile du produit *X* et la période de désuétude du produit *D* (voir Tableau 4). Ces caractéristiques varient d'une catégorie de produits à une autre et le paramétrage de ces facteurs va déterminer pour quelle catégorie de produits on cherche à trouver la politique de retour optimale. Le tableau ci-après caractérise les différentes catégories de produits.

Catégorie	<i>W</i>	<i>X</i>	<i>D</i>
Meuble	Moyen à élevée	Faible	Lente
Non-électrique	Moyen à élevée	Faible	Lente
Quincaillerie	Faible à moyen	Élevée	Lente
Vêtement	Faible à moyen	Faible	Rapide
Articles de sport	Faible à moyen	Faible	Rapide
Soins personnels	Faible à moyen	Faible	Rapide
Électronique	Faible à élevée	Moyenne	Moyenne à rapide
Alimentation	Faible	Faible	Rapide

Tableau 4: Facteurs intrinsèques au produit par catégorie

À partir de ce tableau un ensemble de données a été créé pour chaque catégorie de produits résumés dans le Tableau 5. Certaines catégories ayant des caractéristiques similaires ont été insérées dans la même catégorie.

Après le choix des produits, le modèle optimise la politique de retour pour générer le profit maximal au vendeur tout en garantissant la satisfaction du client. Les résultats sont résumés dans les cinq tableaux suivants.

Catégories	<i>D</i>	<i>W</i>	<i>X</i>
Meubles / Non- électriques	1000	200	1800
	1000	500	1800
	1000	1500	1800
Quincaillerie	10	40	1800
Vêtements / Articles de sport / Soins personnels	180	30	180
	180	100	90
Électronique	180	100	365
	365	100	540
	365	1000	540
Alimentation	7	20	20

Tableau 5: Données de simulation par catégorie de produits.

<i>P</i>	260	650	1950
<i>K</i>	39	97.5	292.5
<i>T</i>	26	65	195
<i>E</i>	26	65	195
<i>X</i>	1800	1800	1800
<i>W</i>	200	500	1500
<i>D</i>	1000	1000	1000
<i>B</i>	98	98	98
<i>ae</i>	0	0	0
<i>at</i>	1	1	1
<i>ak</i>	1	1	1
Profit	45.74	114.35	343.04
Surplus	4.44089e-16	1.33227e-15	1.77636e-15

Tableau 6: Résultats pour les secteurs du meuble et des non-électriques.

5.2 Analyse des résultats

Une première comparaison entre les données empiriques collectées sur les sites des entreprises et les résultats du modèle concernant les délais de retour, où en effet le tableau 11 met en parallèle les résultats de l'enquête et ceux du modèle tel que mentionnés au début de la section 3. La première remarque à faire est que les valeurs obtenues par notre modèle se rapprochent sensiblement des valeurs empiriques de l'enquête pour certains secteurs d'activité et elles sont significativement différentes pour d'autres sans jamais dépasser la valeur maximale observée. Dans le cas des vêtements, des articles de sport, des produits de soins personnels, des produits électroniques et de l'alimentation, les résultats trouvés vont de pair avec les résultats de l'enquête. Les produits tels que les meubles et les produits non-électriques présentent une période de retour simulée supérieure à celle de la moyenne des politiques de retour. Ceci s'explique par le fait que ces produits ne peuvent pas générer des retours abusifs

<i>P</i>	52
<i>K</i>	7.8
<i>T</i>	5.2
<i>E</i>	5.2
<i>X</i>	1800
<i>W</i>	40
<i>D</i>	10
<i>B</i>	1
<i>ae</i>	0.54
<i>at</i>	1
<i>ak</i>	1
Profit	6.31
Surplus	0

Tableau 7: Résultats pour le secteur de la quincaillerie.

<i>P</i>	39	130
<i>K</i>	5.85	19.5
<i>T</i>	3.9	13
<i>E</i>	3.9	13
<i>X</i>	90	90
<i>W</i>	30	100
<i>D</i>	180	180
<i>B</i>	27	27
<i>ae</i>	0	0
<i>at</i>	0	0
<i>ak</i>	0	0
Profit	7.63	25.43
Surplus	0	0

Tableau 8: Résultats pour les secteurs du vêtement, des articles de sport et des soins personnels.

du fait de la longueur de leur durée de vie utile et de ce fait, le vendeur pourra augmenter la période d'essai tout en augmentant la satisfaction du client. Pour le cas de la quincaillerie, le modèle lui affecte la fenêtre de retour minimale et ceci pour la raison évidente que ces produits une fois reçus peuvent être complètement évalués et qu'une fois installés, ils ne pourront être retournés sauf bien sûr dans le cas de dommage qui n'est pas traité spécifiquement dans le modèle.

Une autre analyse, celle de la rigidité de la politique de retour, consiste à analyser les différentes clauses de la politique de retour à savoir :

1. prise en charge des frais d'expédition en cas de retour;
2. prise en charge des frais de transport retour;
3. imposition de frais de restockage.

<i>P</i>	130	130	1300
<i>K</i>	19.5	19.5	195
<i>T</i>	13	13	130
<i>E</i>	13	13	130
<i>X</i>	365	540	540
<i>W</i>	100	100	1000
<i>D</i>	180	365	365
<i>B</i>	20	29	29
<i>ae</i>	0	0	0
<i>at</i>	1	1	1
<i>ak</i>	1	1	1
Profit	22.71	23.10	230.98
Surplus	6.66134e-16	9.99201e-16	-2.66454e-15

Tableau 9: Résultats pour les secteurs de l'électronique.

<i>P</i>	26
<i>K</i>	3.9
<i>T</i>	2.6
<i>E</i>	2.6
<i>X</i>	20
<i>W</i>	20
<i>D</i>	7
<i>B</i>	1
<i>ae</i>	0
<i>at</i>	1
<i>ak</i>	1
Profit	4.42
Surplus	-2.77556e-17

Tableau 10: Résultats pour le secteur de l'alimentation.

Le tableau 12 résume les résultats obtenus par notre modèle et ceux par l'enquête. La comparaison des résultats entre le modèle et l'enquête montre que le modèle s'approche beaucoup des résultats de l'enquête auprès des entreprises. Le tableau 12 montre en gris clair les valeurs qui concordent parfaitement et en gris foncé les valeurs qui relativement ne concordent pas. En effet, on remarque que les entreprises elles-mêmes ne sont pas homogènes dans leur approche, dans le sens où seulement 17% des entreprises imposent des frais de restockage dans le secteur des articles de sport contre 10% qui ne l'imposent pas et 72% ne le mentionnent pas.

La seule différence notable entre le modèle et l'enquête est la prise en charge des frais de retour pour les trois secteurs des meubles, de la quincaillerie et de l'électronique. Là encore, les entreprises sont disparates sur l'imposition ou pas de ces frais. Le modèle prend en considération la satisfaction totale du client ce qui pourrait ne pas être le cas de toutes les entreprises surtout quand il s'agit

Secteur d'activité	Délais de retour du modèle	Délais de retour moyen de l'enquête
Meubles	98	34 (max 180)
Non-électrique	98	29 (max 180)
Quincaillerie	1	35 (max 90)
Vêtements	27	21 (max 90)
Articles de sport	27	21 (max 90)
Soins personnels	27	15 (max 60)
Électronique	20-29	17 (max 90)
Alimentation	1	7 (max 10)

Tableau 11: Comparaison entre les résultats du modèle et les résultats de l'enquête.

Secteur d'activité	Prise en charge des frais d'expédition		Prise en charge des frais de transport retour		Imposition de frais de restockage	
	Modèle	Enquête	Modèle	Enquête	Modèle	Enquête
Meubles	Non	Non 100%	Vendeur	Client 62%	Oui	Oui 12%
Non-électrique	Non	Non 100%	Vendeur	Client 46%	Oui	Oui 25%
Quincaillerie	Oui	Non 96%	Vendeur	Client 57%	Oui	Oui 18%
Vêtements	Non	Non 88%	Client	Client 76%	Non	Oui 6%
Articles de sport	Non	Non 89%	Client	Client 66%	Non	Oui 17%
Soins personnels	Non	Non 98%	Client	Client 59%	Non	Non 8%
Électronique	Non	Non 86%	Vendeur	Client 52%	Oui	Oui 16%
Alimentation	Non	Non 100%	Vendeur	Client 23%	Oui	Non 13%

Tableau 12: Comparaison des clauses des politiques de retour par secteur d'activité.

d'articles chers comme l'électronique ou le meuble.

6 CONCLUSION

Le modèle proposé permet à l'entreprise d'obtenir des simulations de politiques de retour optimales avec comme données d'entrée le prix d'achat du produit et ses caractéristiques intrinsèques (durée de vie utile, désuétude) et des données sur les coûts internes à l'entreprise (expédition, restockage). Notre modèle permet aussi soit d'obtenir un prix de vente optimal comme donnée de sortie, soit il peut être saisi comme donnée à être prise en compte.

Le modèle proposé contrairement au modèle de (Davis et al., 1995), permet de travailler avec des données réelles et de fournir des résultats que l'entreprise peut mettre en place.

REFERENCES

- Amara, K. (2011). Politiques de retour : Modélisation des processus de création de valeur. *Mémoire de Maitrise en ingénierie, Département de mathématiques et de génie industriel / Ecole Polytechnique*, p.158
- Davis, S., Gerstner, E., & Hagerty, M. (1995). Money back guarantees in retailing : matching products to consumer tastes. *Journal of Retailing*, **71**(1), 7-22.
- FEVAD. (2011). Chiffres Clés Vente à Distance E-commerce
- Hess, J. D., Chu, W., & Gerstner, E. (1996). Controlling Product Returns in Direct Marketing. *Marketing Letters*, **7**(4), 307-317.
- Lambert, S., Riopel, D., & Abdul-Kader, W. (2011). A reverse logistics decisions conceptual framework. *Computers & Industrial Engineering*, **61**(3), 561-581. doi :10.1016/j.cie.2011.04.012
- Matthews, H. S. (2004). Thinking outside 'the box' : designing a packaging take-back system. *California Management Review*, **46**(2), 105-119.
- Ramakrishnan, R. (2011). An empirical analysis on the influence of risk on relationships between handling of product returns and customer loyalty in E-commerce. *International Journal of Production Economics*, **130**(2), 255-261. doi :10.1016/j.ijpe.2011.01.005
- Yalabik, B., Petruzzi, N. C., & Chhajed, D. (2005). An integrated product returns model with logistics and marketing coordination. *European Journal of Operational Research*, **161**(1), 162-182. doi :10.1016/j.ejor.2003.07.006
- Zuidwijk, R., & Krikke, H. (2008). Strategic response to EEE returns : Product eco-design or new recovery processes. *European Journal of Operational Research*, **191**(3), 1206-1222. doi :10.1016/j.ejor.2007.08.004