



HAL
open science

Commande DTC d'une propulsion moteur asynchrone / onduleur multiniveaux asymétrique pour un véhicule électrique

Farid Khoucha, Abdelkader Khoudiri, Mohamed Benbouzid, Abdelaziz Kheloui

► **To cite this version:**

Farid Khoucha, Abdelkader Khoudiri, Mohamed Benbouzid, Abdelaziz Kheloui. Commande DTC d'une propulsion moteur asynchrone / onduleur multiniveaux asymétrique pour un véhicule électrique. *European Journal of Electrical Engineering*, 2011, 14 (2-3), pp.237-254. <hal-00728314>

HAL Id: hal-00728314

<https://hal.science/hal-00728314v1>

Submitted on 5 Sep 2012

HAL is a multi-disciplinary open access archive for the deposit and dissemination of scientific research documents, whether they are published or not. The documents may come from teaching and research institutions in France or abroad, or from public or private research centers.

L'archive ouverte pluridisciplinaire **HAL**, est destinée au dépôt et à la diffusion de documents scientifiques de niveau recherche, publiés ou non, émanant des établissements d'enseignement et de recherche français ou étrangers, des laboratoires publics ou privés.



HAL Authorization

Commande DTC d'une propulsion moteur asynchrone / onduleur multiniveaux asymétrique pour un véhicule électrique

Farid Khoucha*, ****** — **Abdelkader Khoudiri**** — **Mohamed Benbouzid*** — **Abdelaziz Kheloui****

* Université de Brest, EA 4325 LBMS
IUT de Brest – Rue de Kergoat – CS 93837, F-29238 Brest cedex 03
fkhoucha04@yahoo.fr, Mohamed.Benbouzid@univ-brest.fr

** Ecole Militaire Polytechnique, UER Electrotechnique
16111 Alger, Algérie
aziz_kheloui@yahoo.fr

RESUME. Cet article présente une technique de commande d'un moteur asynchrone alimenté par un onduleur asymétrique en cascade, destinée à des systèmes d'entraînements électriques de type véhicule urbain. Cette technique de contrôle est basée sur le principe de la commande directe du couple. La référence du vecteur de tension de l'onduleur est calculée à partir de l'erreur de flux imposée par le contrôleur de couple. Cette référence de tension est alors produite par l'utilisation d'un onduleur multiniveaux asymétrique en H, dont les cellules du convertisseur sont alimentées par des sources de tensions de nature différentes qui peuvent être dans le cas du véhicule électrique : des piles à combustibles, des batteries ou des supercondensateurs. Cette structure d'onduleur fournit des tensions presque sinusoïdales avec un taux d'harmonique très faible. En raison du faible gradient de la tension, les ondulations de couple sont considérablement réduites. Un autre avantage de la structure asymétrique est l'utilisation de différents types de composants qui peuvent commuter à des fréquences élevées avec des pertes réduites. Par conséquent, de bonnes performances dynamiques en terme de vitesse et de couple sont obtenues, permettant ainsi à la commande directe du couple associée à des convertisseurs asymétriques d'être un excellent candidat pour des applications de type véhicule électrique urbain.

ABSTRACT. This paper deals with the DTC of an induction motor fed by an asymmetric multilevel inverter. This motor drive is used to propel an urban electric vehicle. For DTC purpose, the stator voltage vector reference is computed from the stator flux and torque errors imposed by the flux and torque controllers. This voltage reference is then generated using a hybrid cascaded H-bridge multilevel inverter, where each phase of the inverter can be implemented using a DC source, which would be available from the electric vehicle fuel cells, batteries, or ultracapacitors. This inverter provides nearly sinusoidal voltages with very low distortion, even without filtering, using less switching devices. In addition, the multilevel inverter can generate a high and fixed switching frequency output voltage with less switching losses, since only the small power cells of the inverter operate at high switching rate. Therefore a high

performance and also efficient torque and flux controller is obtained, enabling a DTC solution for multilevel inverter powered motor drives.

MOTS-CLES : véhicule électrique, moteur asynchrone, commande directe du couple (DTC), convertisseur multiniveaux asymétrique, MLI hybride.

KEYWORDS: electric vehicle, induction motor, direct torque control (DTC), asymmetric multilevel inverter, hybrid PWM.

1. Introduction

Les véhicules électriques (VE's) et hybrides (VHE's) constituent actuellement une alternative possible aux véhicules conventionnels, permettant aux constructeurs de véhicules de pouvoir répondre aux exigences demandées par les utilisateurs des véhicules (performances et consommation du carburant) et les lois de protection de l'atmosphère (réduction des émissions de polluants). Le système de propulsion électrique est le cœur du VE (Benbouzid *et al.*, 2006). Il est constitué d'un actionneur électrique, un dispositif de transmission, et des roues. L'entraînement, qui est l'ensemble du moteur électrique et des convertisseurs statiques associé à une commande électronique, est le noyau du système de propulsion dans le VE.

Pour la propulsion des véhicules électriques, le moteur asynchrone semble être le meilleur candidat. En effet, dans (Benbouzid *et al.*, 2006) une étude comparative de topologies de moteurs a été faite permettant, d'aboutir à cette conclusion. Par ailleurs, le moteur asynchrone peut fonctionner sur une grande plage de variation de vitesse avec de faibles ondulations de couple s'il est associé à une commande adéquate (Zhu *et al.*, 2007). Les techniques de commande d'entraînements du moteur asynchrone sont bien traitées dans la littérature. La plus connue est la commande vectorielle qui est maintenant employée pour des applications de véhicules électriques et hybrides électriques. Dans ce cas, la commande du couple est appliquée au régime transitoire et permet de meilleures performances dynamiques (Blaschke, 2006). Parmi ces techniques, la commande directe du couple (DTC) semble être très adaptée pour les applications véhicule électrique (Benbouzid *et al.*, 2007 ; Faiz *et al.*, 2003). Cette commande a l'avantage de ne pas exiger de capteurs de vitesse ou de position et n'utilise que les mesures de tensions et de courants. Le flux, le couple et la vitesse peuvent être estimés ou observés. Elle permet également une réponse dynamique très rapide due à l'absence du contrôleur PI du courant. La grandeur référence d'entrée est la vitesse qui est directement appliquée par le conducteur à travers la pédale d'accélération du véhicule. Cependant, l'utilisation de régulateurs à hystérésis provoqua des ondulations de couple et ne permet alors pas un fonctionnement efficient du véhicule (Lai *et al.*, 2001 ; Casadei *et al.*, 2003). D'où le recours à de nouvelles stratégies de DTC associées à des techniques de modulation, permettant un fonctionnement à des fréquences de commutation fixes et élevées et réduisant ainsi les ondulations de courant et de couple (Martins *et al.*, 2002).

D'autre part, les technologies de convertisseur de puissance sont en évolution croissante, et les convertisseurs multiniveaux sont devenus une solution très compétitives, pour des applications de grande et moyenne puissances, principalement du fait de leurs capacités de produire des tensions avec un taux d'harmonique très faible et un gradient de tension (dv/dt) réduit.

Dans cet article, une technique DTC basée sur l'estimation de l'angle de charge et associée à un onduleur multiniveaux asymétrique pour produire le vecteur de tension référence est proposée (Rodriguez *et al.*, 2004). L'onduleur est commandé

avec une technique de modulation hybride de fréquence de commutation fixe, permettant une réduction significative des pertes de commutation.

2. Analyse dynamique du véhicule

2.1. Nomenclature

- v = Vitesse du véhicule ;
- α = Angle de la pente ;
- P_v = Puissance d'entraînement du véhicule ;
- F_w = Effort total de traction du véhicule ;
- F_{ro} = Force de résistance au roulement ;
- F_{sf} = Force de frottement pneu-route ;
- F_{ad} = Force aérodynamique ;
- F_{cr} = Force de montée ou de descente ;
- μ = Coefficient de résistance de roulement du pneu ($0,015 < \mu < 0,3$) ;
- m = Masse du véhicule ;
- g = Accélération gravitationnelle ;
- k_A = Coefficient de charge ;
- ξ = Masse volumique de l'air ;
- C_w = Coefficient de pénétration dans l'air ($0,2 < C_w < 0,4$) ;
- A_f = Surface frontale du véhicule ;
- v_0 = Vitesse du vent ;
- F = Force de traction ;
- k_m = Coefficient d'inertie de rotation ($1,08 < k_m < 1,1$) ;
- a = Accélération du véhicule ;
- J = Inertie totale (rotor et charge) ;
- ω_m = Vitesse mécanique du moteur ;
- T_B = Couple de charge associé aux frottements ;
- T_L = Couple résistant ;
- T_m = Couple moteur ;
- i = Rapport de transmission ;
- η_t = Rendement de transmission ;
- R = Rayon de la roue ;
- J_V = Moment d'inertie de l'arbre ;
- J_W = Moment d'inertie de la roue ;
- λ = Glissement de la roue ;

2.2. Analyse dynamique

En se basant sur les principes de la mécanique et de l'aérodynamique du véhicule, on peut évaluer la puissance de transmission et l'énergie nécessaires pour assurer le fonctionnement du véhicule (figure 1) (Szadkowski *et al.*, 2003 ; Husain *et al.*, 1999).

L'effort total de traction d'un véhicule peut se décomposer en :

$$F_w = F_{ro} + F_{sf} + F_{ad} + F_{cr} \quad [1]$$

La force de résistance de roulement F_{ro} est produite par le pneu au contact de la surface de la chaussée.

$$F_{ro} = \mu mg \cos \alpha \quad [2]$$

μ est un coefficient non linéaire dépendant de la vitesse du véhicule, du type et de la pression du pneu, et du trajet de la route. Il augmente avec la vitesse du véhicule et également durant ces manœuvres. La force de résistance de roulement peut être minimisée en maintenant les pneus aussi gonflés que possible. Par ailleurs, la charge due aux frottements pneu-route est donnée par :

$$F_{sf} = k_A v \quad [3]$$

La force aérodynamique F_{ad} due à la résistance de l'air est quant à elle donnée par :

$$F_{ad} = \frac{1}{2} \xi C_w A_f (v + v_0)^2 \quad [4]$$

Enfin, la force de montée (F_{cr} avec un signe +) et la force de descente (F_{cr} avec un signe -) est donnée par :

$$F_{cr} = \pm mg \sin \alpha \quad [5]$$

La force de traction d'un véhicule électrique est assurée par le moteur électrique qui doit surmonter la charge de la route. L'équation du mouvement est alors donnée par :

$$k_m m \frac{dv}{dt} = F - F_w \quad [6]$$

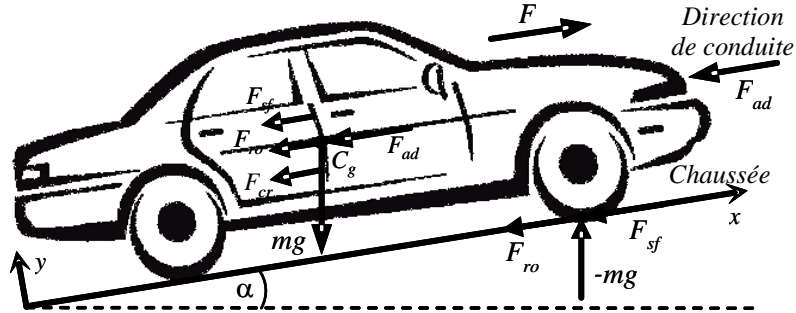


Figure 1. Forces élémentaires agissant sur un véhicule

La force $(F - F_w)$, accélère le véhicule (ou le décélère quand F_w excède F).

La puissance nécessaire pour déplacer un véhicule doit alors compenser la charge F_w de la route.

$$P_v = vF_w \quad [7]$$

L'équation mécanique qui décrit la commande de chaque roue est exprimée par :

$$J \frac{d\omega_m}{dt} + T_B + T_L = T_m \quad [8]$$

L'équation suivante dérive de la réduction de la vitesse.

$$\begin{cases} \omega_{Roue} = \frac{\omega_m}{i} \\ T_{Roue} = T_m i \eta_t \end{cases} \quad [9]$$

Le couple résistant est donné par :

$$T_L = \frac{T_{L_{Roue}}}{i} = \frac{R}{i} F_w \quad [10]$$

Enfin, le moment d'inertie global du véhicule est donné par :

$$\begin{cases} J = J_w + J_v \\ J_v = \frac{1}{2} m \frac{R^2}{i^2} (1 - \lambda) \end{cases} \quad [11]$$

Si le coefficient d'adhérence de la surface de la trajectoire est très grand, alors λ est généralement faible et peut être négligé.

3. Structure de l'onduleur multiniveaux asymétrique

Le circuit de puissance de l'onduleur multiniveaux en cascade est illustré par la figure 2. Il consiste en la mise en série de deux cellules de puissance par bras. Chaque cellule est un pont monophasé en H alimenté par une source de tension isolée qui peut être une pile à combustible, une batterie ou un supercondensateur. Dans le cas particulier des structures asymétriques, ces sources ne sont pas égales ($V_1 < V_2$) et peuvent être de nature différente. Cette différence de tension, si elle est correctement choisie, peut réduire le gradient de la tension de sortie et fournir une tension sinusoïdale avec un taux d'harmonique très faible. Cette topologie, comparée à la structure symétrique, peut produire une tension de sortie de bonne qualité avec un minimum de semi-conducteurs. La nécessité de disposer d'autant de sources de tensions que de pont en H rend cette topologie volumineuse et coûteuse. C'est son seul inconvénient dans les applications type VE et VEH. Cependant, dans un VE, la présence de plusieurs sources serait nécessaire (pile à combustible, batteries et supercondensateurs) pour une gestion optimale de l'énergie (autonomie et durée de vie des sources). C'est ce qui rend la structure asymétrique plus adaptée aux systèmes multi-sources. En effet, elle permet une conversion directe DC-AC (plusieurs sources de tension de valeurs et de nature différentes côté continu) avec une forme de tension multiniveaux à taux d'harmonique très réduit comparée à la structure classique (DC-DC puis DC-AC). En outre, cette structure permet un fonctionnement en mode dégradé ; critère très important pour un VE en cas de défaut source ou convertisseur (un ou plusieurs ponts H).

Chaque cellule de puissance (pont en H) peut générer trois niveaux de tension ($+V_i, 0, -V_i$). La tension de sortie par phase de l'onduleur est donnée par :

$$v_{jN} = \sum_{i=1}^m v_{ji} = \sum_{i=1}^m V_i (S_{i1} - S_{i2}) \quad j \in \{a, b, c\} \quad [12]$$

où v_{ji} est la tension de sortie de la cellule i , m est le nombre de cellule par phase et ($S_{i1} - S_{i2}$) sont les états des interrupteurs constituant la même cellule. L'asymétrie optimale est obtenue pour une distribution des alimentations des ponts en H sous forme de suite géométrique de multiple de deux ou de trois, pour générer $(2^{(2D-1)} - 1, 3^D)$ différentes tensions. Dans notre cas, $m = 2$ avec un coefficient de dissymétrie de $D = 2$, on obtient 7 niveaux de tensions (seulement 8 interrupteurs utilisés). Une structure symétrique nécessiterait 12 interrupteurs (figures 3 et 4).

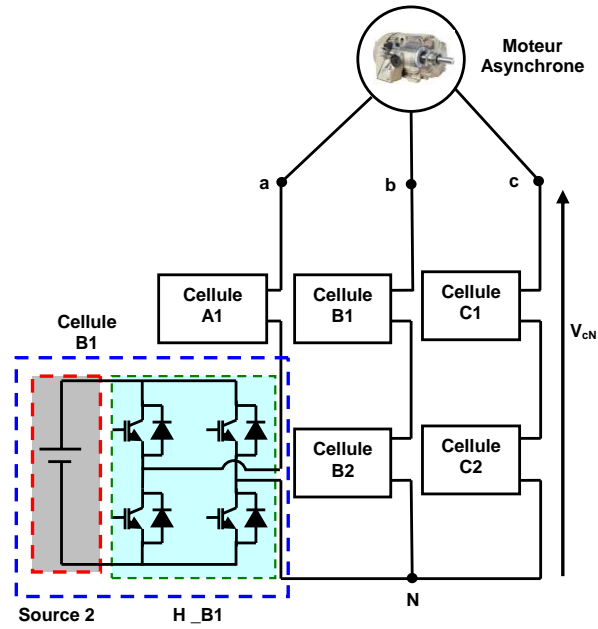


Figure 2. Structure de l'onduleur asymétrique en cascade

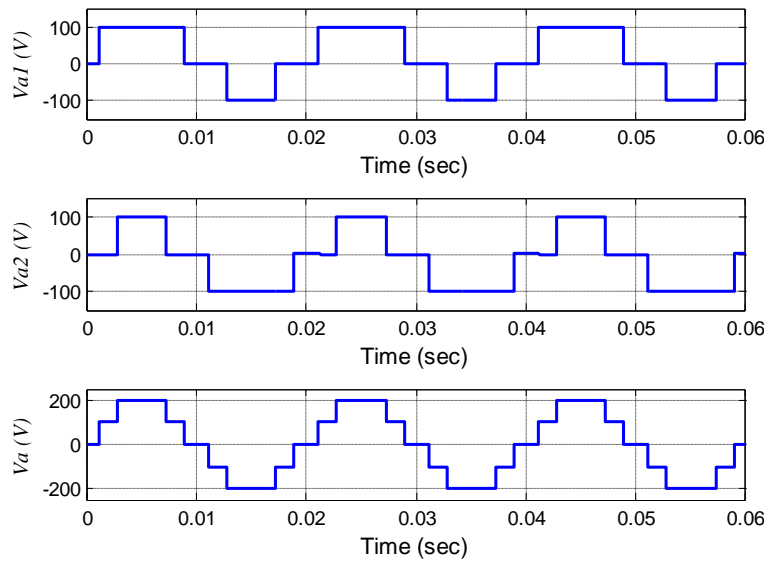


Figure 3. Onduleur de tension multiniveaux symétrique (5 niveaux)

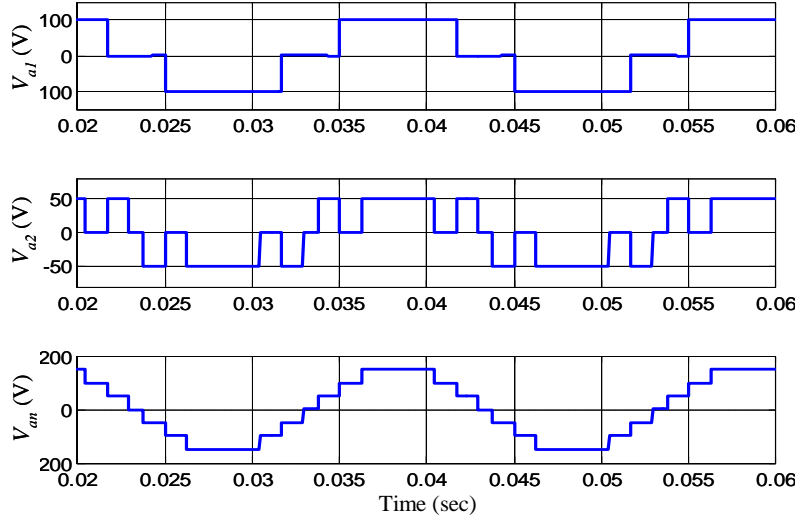


Figure 4. Onduleur de tension multiniveaux asymétrique (7 niveaux)

4. Technique de modulation hybride

Les recherches sur les convertisseurs multiniveaux en cascade montrent que pour le même nombre de pont en H, les onduleurs asymétriques peuvent produire un nombre plus élevé de niveaux de tension que ceux obtenus en employant des sources de tension égales, comme pour la structure symétrique. Cependant, les semi-conducteurs utilisés pour les différentes cellules sont soumis à des niveaux de tension distincts, de sorte que ceux qui supportent des tensions élevées ne peuvent pas commuter à hautes fréquences.

Pour surmonter ce problème sans affecter les performances de l'onduleur en termes de qualité de la tension de sortie (maintenir un meilleur THD), de nouvelles techniques ont été proposées (Martins *et al.*, 2002). Parmi elles, la modulation hybride est la stratégie la plus utilisée (Rech *et al.*, 2007). Dans cette technique, deux types de modulation sont utilisés : la modulation en gradient (appelée aussi à pas uniforme) pour les cellules alimentées par les tensions les plus élevées, et une MLI sinusoïdale pour les autres ponts. En conséquence on peut utiliser plusieurs technologies de semi-conducteur en fonction de la tenue en tension et de la fréquence de commutation. Avec cette stratégie de modulation hybride, les harmoniques de la tension de sortie sont regroupés autour des multiples de la fréquence de commutation des interrupteurs de la j^{th} cellule alimentée par la tension la plus réduite, à condition de satisfaire la relation suivante.

$$V_{j-1} \leq V_j \leq 2\sigma_{j-1} \text{ avec } j = 2,3,\dots,S \quad [13]$$

où σ_{j-1} est la valeur instantanée de la tension synthétisée par les $(j - 1)$ premières cellules et donné par :

$$\sigma_{j-1} = \sum_{k=1}^{j-1} V_k \quad [14]$$

La figure 5 représente un schéma fonctionnel de l'implantation de cette technique de modulation. Cette figure montre que la référence de l'onduleur (signal à la sortie de l'onduleur) est le signal de référence du pont H alimenté par la tension continue la plus élevée (V_n). Ce dernier est comparé à un signal continu ($\pm \Psi_n$) pour générer une forme de trois niveaux. La commande de la j^{th} cellule est la différence entre le signal de référence et la sortie de la cellule d'ordre $(j + 1)$. Par conséquent, ce signal de commande, comparé à ($\pm \Psi_n$), contient des informations sur le contenu harmonique de la tension de sortie synthétisées près de la cellule alimentée par la tension la plus élevée. En conclusion, le signal de commande de la cellule à faible puissance est comparé aux porteuses de haute fréquence, ayant pour résultat une tension de sortie à haute fréquence.

5. Commande directe du couple

L'idée de base est de calculer les valeurs instantanées du flux et du couple à partir des variables statoriques uniquement. Le flux, le couple et la vitesse sont estimés. L'entrée de la commande du moteur est la vitesse de référence, qui est directement appliquée par la pédale du véhicule.

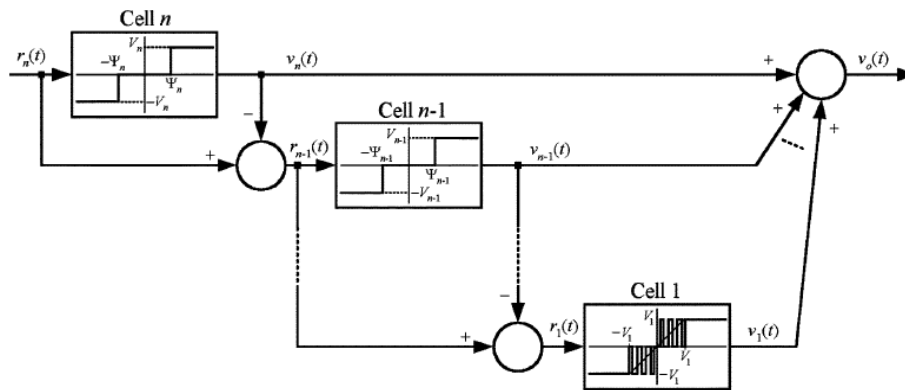


Figure 5. Principe de la modulation hybride (Rech et al., 2007)

La commande est réalisée par des comparateurs hystérésis et une table logique de commutation choisissant les configurations appropriées de commutation de

l'onduleur de tension (Rech *et al.*, 2007). La figure 6 représente d'une part la configuration globale de la commande directe du couple et d'autre part la façon de prendre en considération la dynamique du véhicule.

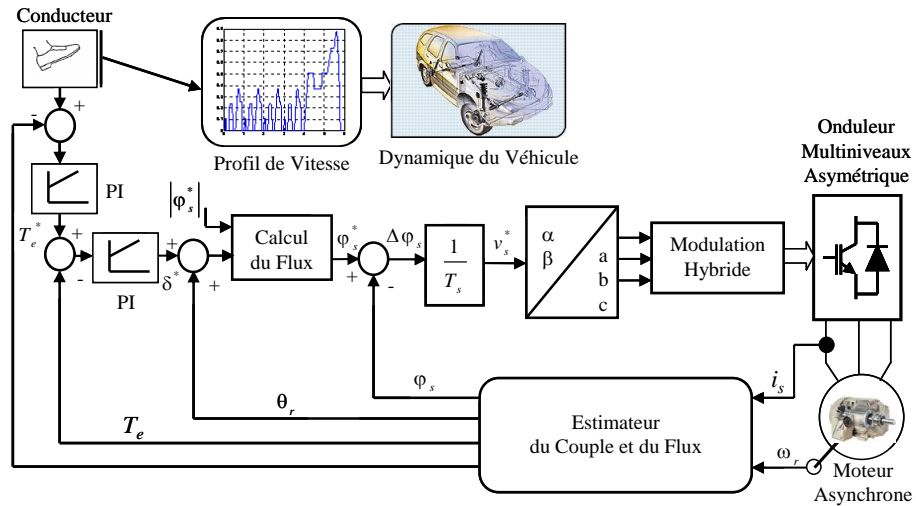


Figure 6. Schéma de principe de la DTC d'un moteur asynchrone alimenté par un onduleur multiniveaux asymétrique pour la propulsion d'un véhicule électrique

5.1. Nomenclature

- v_s = Tension statorique (rotorique) ;
- i = Courant statorique ;
- φ_s, φ_r = Flux statorique (rotorique) ;
- $R_s (R_r)$ = Résistance statorique (rotorique) ;
- $L_s (L_r)$ = Inductance statorique (rotorique) ;
- L_m = Inductance mutuelle ;
- k = Coefficient $k = L_m/L_s$;
- σ = Coefficient de dispersion; $\sigma = 1 - L_m^2/L_s L_r$;
- ω_r = Pulsation rotorique ;
- δ = Angle de charge ;
- p = Nombre de paire de pôle ;
- T_s = Période d'échantillonnage.

5.2. Principe de la commande directe du couple

La tension statorique du moteur asynchrone est exprimée en fonction du flux statorique :

$$v_s = R_s i_s + \frac{d\varphi_s}{dt} \quad [15]$$

Le flux statorique peut être estimé comme suit, si on néglige l'effet de la variation de la résistance statorique.

$$\Delta\varphi_s \approx v_s T_s \quad [16]$$

Donc, le couple électromagnétique sera estimé par

$$T_{em} = \frac{3}{2} p \frac{k}{\sigma L_s} |\varphi_s| |\varphi_r| \sin \delta \quad [17]$$

Si les deux grandeurs, flux statorique et rotorique sont maintenues constantes, le couple peut être commandé par la variation de l'angle de charge δ . Ceci est facilement réalisable par le changement du vecteur flux statorique (la dynamique du flux rotorique étant très lente).

5.3. Contrôle du flux et du couple

Dans la DTC classique, le vecteur tension, pour contrôler l'angle de charge et imposer le couple électromagnétique, est généré à partir d'une table selon la position du flux statorique. Dans le cas des onduleurs deux niveaux, le choix du vecteur est simple (six vecteurs). Ceci n'est par contre pas une tâche facile dans le cas des onduleurs multiniveaux (un grand nombre de vecteurs tension). Le recours à des techniques sans table de commutation permet alors de réduire la complexité de l'implantation de la DTC associée à des convertisseurs multiniveaux. Le principe de la technique utilisée dans cet article est de générer la référence de l'angle de charge δ^* , nécessaire pour corriger la trajectoire du couple, à partir de l'erreur du couple. L'angle de charge désiré est ensuite utilisé pour calculer le vecteur tension exact qui produira la variation nécessaire $\Delta\varphi_s$ de flux, comme illustré dans la figure 7.

Le flux de référence est donné en fonction de la référence de l'angle de charge δ^* par la relation,

$$\varphi_s^* = |\varphi_s^*| \cos(\delta^* + \theta_r) + j |\varphi_s^*| \sin(\delta^* + \theta_r) \quad [18]$$

et le vecteur tension à appliquer aux bornes de la machine à partir de :

$$v_s \approx \frac{\Delta\varphi_s}{T_s} = \frac{\varphi_s^* - \varphi_s}{T_s} \quad [19]$$

6. Résultats de simulation

Des simulations numériques ont été effectuées sur un véhicule électrique propulsé par un moteur asynchrone de 37-kW alimenté par un onduleur multiniveaux en cascade à 7 niveaux. L'objectif des simulations effectuées est l'évaluation des performances dynamiques de la stratégie de commande proposée sur un cycle urbain normalisé ECE-15 illustré par la figure 8.

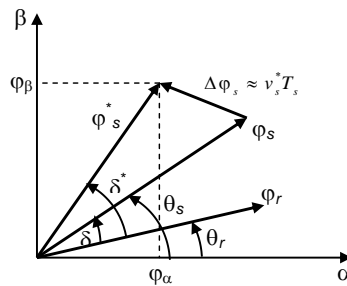


Figure 7. Principe de la commande directe du couple

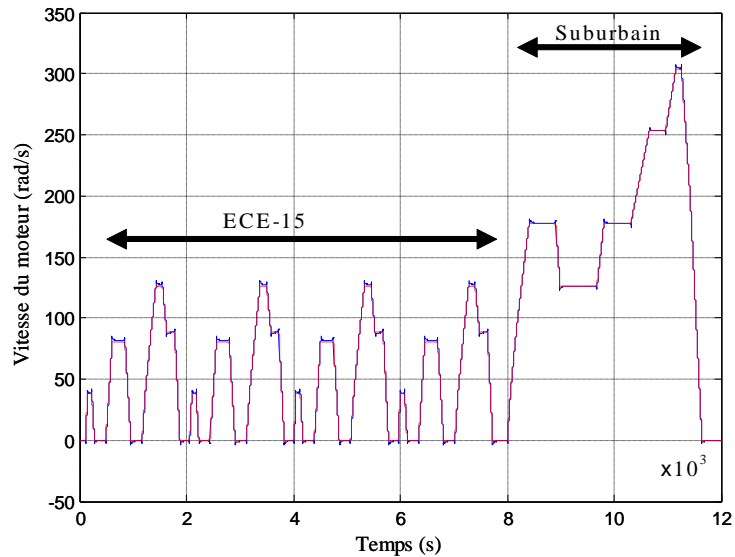


Figure 8. Cycle ECE-15 et cycle suburbain

Les figures 9 à 12 illustrent la dynamique du véhicule électrique, respectivement, la vitesse, le couple développé, la trajectoire du flux, le courant, et la tension développée par l'onduleur en fonction des changements de la position de la pédale d'accélération ainsi qu'un profil de route varié, caractérisé par des portions montantes, descendantes et plates.

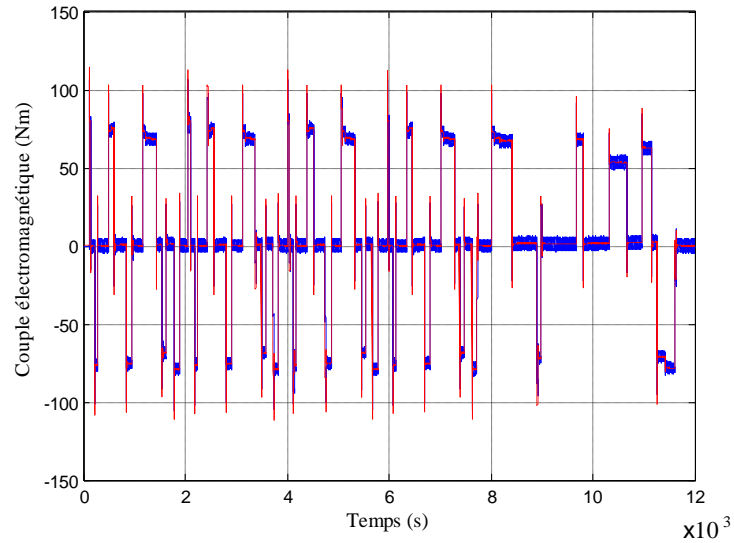


Figure 9. *Couple estimé et développé*

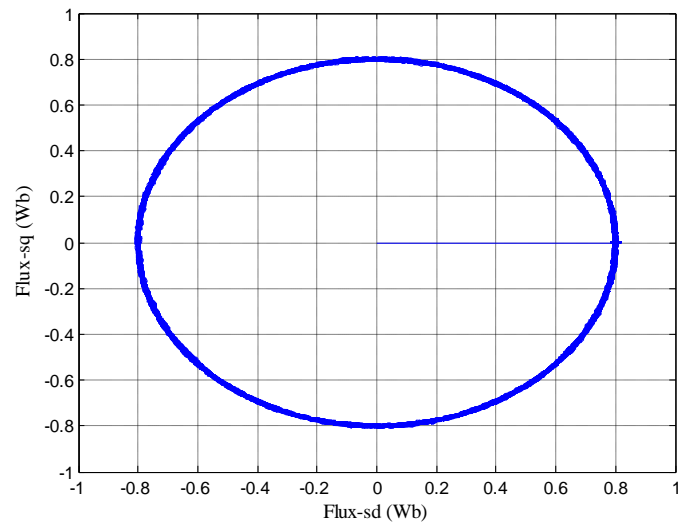


Figure 10. *Trajectoire du flux*

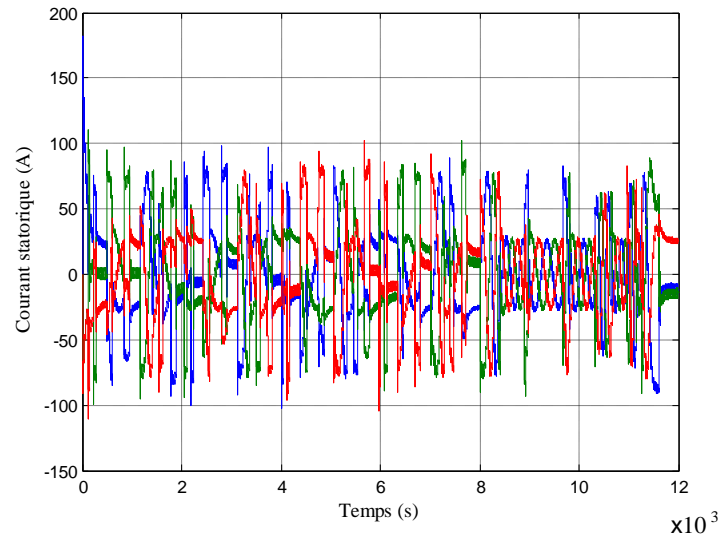


Figure 11. *Courants statoriques*

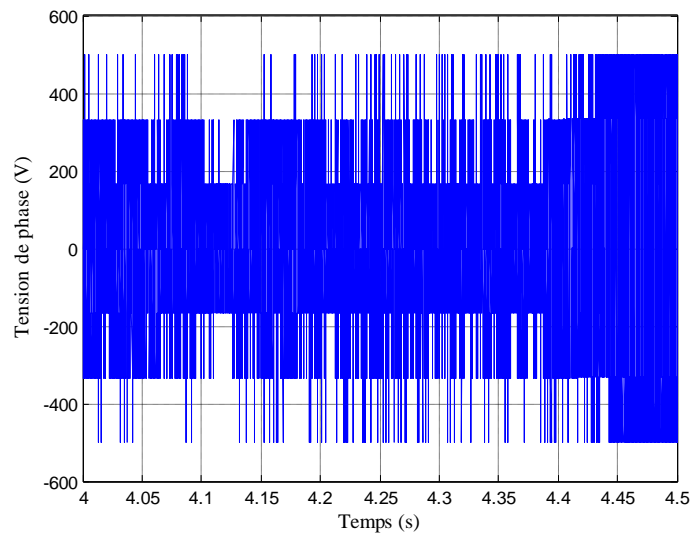


Figure 12. *Tension développée par l'onduleur (7 niveaux)*

Il faut particulièrement noter que la vitesse et le couple enregistrent des changements d'autant plus notables que le profil de la route et les positions d'accélérateur sont importants.

Les résultats obtenus illustrent assez clairement les bonnes performances dynamiques en termes de vitesse et de couple de la commande DTC associée à un onduleur multiniveaux asymétrique. Par ailleurs, on peut constater une réduction notable des ondulations de couple ; notamment en comparaison à des travaux antérieurs avec un onduleur à deux niveaux (Khoucha et *al.*, 2004). Ceci est bien évidemment dû au taux d'harmonique faible du courant et une tension 7 niveaux avec un taux d'harmonique très faible illustré par la figure 13.

7. Conclusion

Cet article a présenté un modèle dynamique détaillé d'un véhicule électrique qui est associé à une commande directe du couple adaptée pour les moteurs asynchrones alimentés par des onduleurs multiniveaux asymétriques. Comparée aux travaux précédents utilisant des onduleurs à deux niveaux (Khoucha et *al.*, 2004), la stratégie proposée est appliquée à tout le véhicule, en tenant compte de son aérodynamique. Cette stratégie a été employée pour réduire les contraintes liées à l'utilisation de régulateurs hystérésis et de tables de commutation dans la DTC classique, et par conséquent minimiser les ondulations de courant et de couple (génération de tensions quasi sinusoïdales).

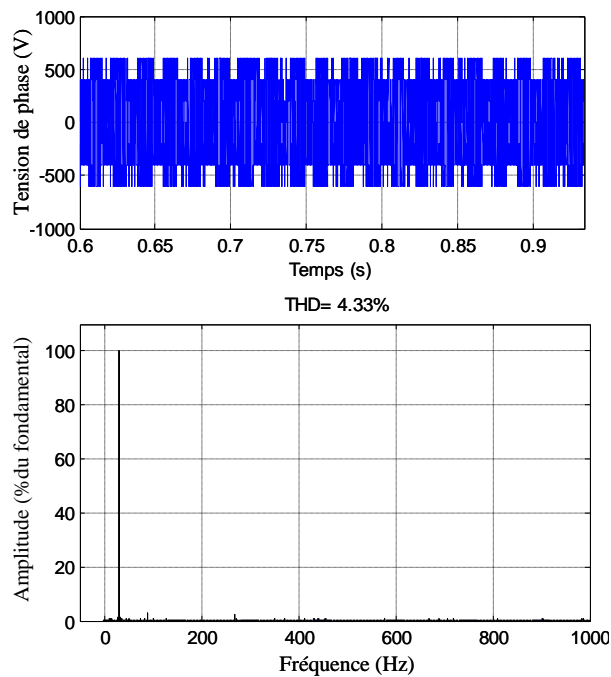


Figure 13. Tension de phase et son taux d'harmonique (THD), pour une vitesse de 1786 trs/min et un couple de 15 Nm

Les résultats obtenus laissent supposer qu'un moteur asynchrone commandé en DTC et alimenté par un onduleur multiniveaux asymétrique constitue une très bonne alternative pour la propulsion de véhicules électriques urbains.

8. Annexes

8.1. Paramètres du moteur asynchrone

37 kW, 50 Hz, 400/230 V, 64/111 A, 241.7 Nm, 2960 trs/min,

$R_s = 85,1 \text{ m}\Omega$; $R_r = 65,8 \text{ m}\Omega$; $L_s = 31,4 \text{ mH}$; $L_r = 29,1 \text{ mH}$; $L_m = 29,1 \text{ mH}$;

$J = 0,23 \text{ kg.m}^2$.

8.1. Paramètres du véhicule

$m = 1540 \text{ kg}$, $A_f = 1,8 \text{ m}^2$; $R = 0,3 \text{ m}$; $\mu = 0,015$; $C_w = 0,25$;

$g = 9,81 \text{ m/sec}^2$; $k_A = 0,22$; $\xi = 0,23 \text{ kg/m}^3$; $k_m = 1,08$; $i = 5$.

9. Bibliographie

Zeraoulia M., Benbouzid M.E.H. and Diallo D., "Electric motor drive selection issues for HEV propulsion systems: A comparative study," *IEEE Trans. Vehicular Technology*, vol. 55, n° 6, November 2006, p. 1756-1764.

Haddoun A., Benbouzid M.E.H. and Diallo D., "A loss-minimization DTC scheme for EV induction motors", *IEEE Trans. Vehicular Technology*, vol. 56, n° 1, January 2007, p. 81-88.

Blaschke F., "The principle of field orientation as applied to the transvector closed-loop control system for rotating-field machines", *Siemens Rev.*, vol. 34, 1972, p. 217-220.

Casadei D., Serra G., Tani A., Zarri L. and Profumo F., "Performance analysis of a speed-sensorless induction motor drive based on a constant-switching-frequency DTC scheme", *IEEE Trans. Industry Applications*, vol. 39, n° 2, March-April 2003, p. 476-484.

Faiz J., Sharifian M.B.B., Keyhani A., Proca A.B., "Sensorless direct torque control of induction motors used in electric vehicle", *IEEE Trans. Energy Conversion*, vol. 18, n° 1, March 2003, p. 1-10.

Husain I. and Islam M.S., "Design, modeling and simulation of an electric vehicle system", *SAE Technical Paper Series*, Paper # 1999-01-1149.

Khoucha F., Marouani K., Aliouane K. and Kheloui A., "Experimental performance analysis of adaptive flux and speed observers for direct torque control of sensorless induction machine drives", *Proceedings of IEEE PESC'04*, vol. 4, November 2004, p. 2678-2683.

- Lai Y.S. and Chen J.H., "A new approach to direct torque control of induction motor drives for constant inverter switching frequency and torque ripple reduction", *IEEE Trans. Energy Conversion*, vol. 16, n° 3, September 2001, p. 220-227.
- Martins C., Roboam X., Meynard T.A. and Carvalho A.S., "Switching frequency imposition and ripple reduction in DTC drives by using a multilevel converter", *IEEE Trans. Power Electronics*, vol. 17, n° 2, March 2002, p. 286-297.
- Neacsu D.O. and Rajashekara K., "Comparative analysis of torque-controlled IM drives with applications in electric and hybrid vehicles vehicle", *IEEE Trans. Power Electronics*, vol. 16, n° 2, March 2001, p. 240-247.
- Rech C. and Pinheiro J.R., "Impact of hybrid multilevel modulation strategies on input and output harmonic performance", *IEEE Trans. Power Electronics*, vol. 22, n° 3, May 2007, p. 967-977.
- Rodriguez J., Pontt J., Kouro S. and Correa P., "Direct torque control with imposed switching frequency in an 11-level cascaded inverter", *IEEE Trans. Industrial Electronics*, vol. 51, n° 4, August 2004, p. 827-833.
- Szadkowski B., Chrzan P.J. and Roye D., "A study of energy requirements for electric and hybrid vehicles in cities", *Proceedings of the 2003 International Conference on Clean, Efficient and Safe Urban Transport*, Gdansk (Poland), June 2003, p. 1-8.
- Zhu Z.Q. and Howe D., "Electrical machines and drives for electric, hybrid, and fuel cell vehicles", *Proceedings of the IEEE*, vol. 95, n° 4, April 2007, p. 746-765.