



**HAL**  
open science

## Analyse interactive de réseaux de transport de matière

Jean Fayolle, Didier Maquin, Mohamed Darouach, José Ragot

► **To cite this version:**

Jean Fayolle, Didier Maquin, Mohamed Darouach, José Ragot. Analyse interactive de réseaux de transport de matière. Mines et carrières (Paris), 1987, 8, pp.274-280. hal-00724609

**HAL Id: hal-00724609**

**<https://hal.science/hal-00724609>**

Submitted on 23 Mar 2014

**HAL** is a multi-disciplinary open access archive for the deposit and dissemination of scientific research documents, whether they are published or not. The documents may come from teaching and research institutions in France or abroad, or from public or private research centers.

L'archive ouverte pluridisciplinaire **HAL**, est destinée au dépôt et à la diffusion de documents scientifiques de niveau recherche, publiés ou non, émanant des établissements d'enseignement et de recherche français ou étrangers, des laboratoires publics ou privés.

---

# Analyse interactive de réseaux de transport de matière

---

**Mots-clefs:** *diagnostic, analyse assistée par ordinateur, observabilité, validation.*

---

## INTRODUCTION

---

Les techniques de communication ont largement favorisé l'implantation de moyens de saisie de l'information et de mémorisation. La plupart des postes opérateurs industriels regroupent, autour de centrales de mesure puissantes, des terminaux de visualisation graphique, d'archivage des données, de restitution des organes de conduite.

Il apparaît cependant un manque important entre les moyens d'acquisition et les moyens de commande: **les outils d'analyse et d'interprétation des informations.**

Le traitement des informations est délicat pour de nombreuses raisons parmi lesquelles on peut retenir:

- l'abondance des informations;
- l'hétérogénéité des grandeurs collectées;
- l'évolution structurelle du procédé;
- l'évolution de la position des sources d'information;
- l'imprécision des mesures.

Enfin, au niveau de la conduite du procédé, l'opérateur éprouve souvent de grandes difficultés à hiérarchiser et à relativiser l'importance des informations disponibles.

Dans le cadre extrêmement vaste que constitue l'analyse des procédés, les auteurs témoignent d'un exemple vécu qui est celui d'une installation complexe de traitement sur une plateforme chimique de la société CdF Chimie.

Il faut souligner que la démarche adoptée n'est pas spécifique du domaine chimique. De façon plus générale, elle s'applique aux procédés de transport de flux au sens large: produits chimiques, minéralurgiques, sous forme solide, liquide ou gazeuse, et, dans certains cas, flux énergétiques représentés par des débits calorifiques ou des puissances électriques.

Comme exemples typiques, citons:

- les procédés de flottation caractérisés par des flux totaux de matière ou des flux partiels relatifs à certains constituants;

- les procédés de séparation par classification dans lesquels on considère des flux totaux de matière ou des flux partiels par tranche granulométrique;
- les procédés d'aérage dans les mines pour lesquels on considère les débits d'aérage et les pressions en différents points du réseau;
- les relevés topographiques dans lesquels on considère des valeurs angulaires et des altitudes.

Pour les quatre exemples cités, les grandeurs brutes relevées par les moyens classiques de mesure ne vérifient pas les équations fondamentales de bilan: ceci est dû aux erreurs qui affectent en général l'ensemble des mesures.

Une des conséquences directes de la présence de ces erreurs est la difficulté de connaître l'état de fonctionnement du procédé et il devient difficile de déduire des mesures brutes, ses paramètres de fonctionnement tels que taux de récupération, indice de rendement, rejets ou pertes, résistance de charge...

Enfin, l'opérateur risque d'éprouver de sérieuses difficultés à améliorer le fonctionnement du procédé si les grandeurs caractérisant ce fonctionnement ne sont pas cohérentes.

---

## LE PROCÉDÉ - LES OBJECTIFS

---

La fabrication du produit est réalisée selon une procédure complexe schématisée à la figure 1, comportant plusieurs étapes de réactions et distillations.

Dans ce qui suit on ne s'intéresse qu'au schéma sous forme de bloc-diagramme; pour cette raison les sous-procédés physiques (colonnes à distiller, ballons de reflux, réservoirs de stockage...) n'apparaissent pas comme tels mais plutôt comme des nœuds de connexion des différents flux de matière.

Pour la conduite de cet atelier, l'opérateur dispose en permanence des mesures de débits en certains points du procédé, et de façon différée, de mesures de concentrations en différentes espèces chimiques en quelques points privilégiés du procédé.

---

\* Laboratoire d'Automatique et de Recherche Appliquée - Centre de Recherche en Automatique de Nancy - Centre de Recherche sur la Valorisation des Minerais.

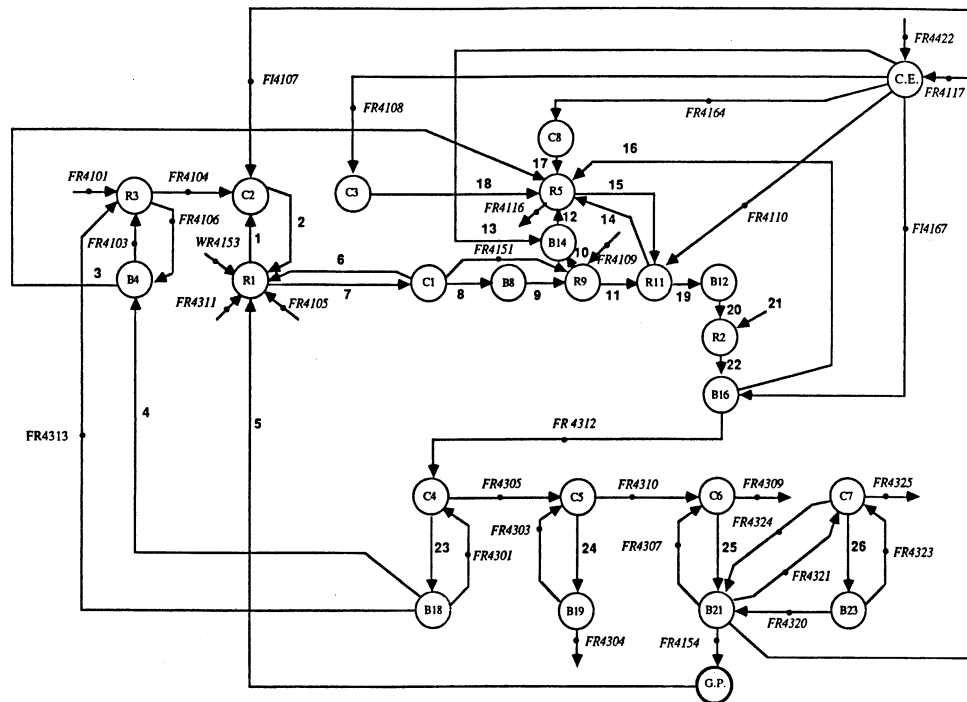


Fig. 1. — Représentation de l'atelier.

De plus, au niveau logique, l'opérateur dispose d'indicateurs le renseignant en permanence sur le respect des normes de sécurité; pression, température, état de charge des réservoirs... qui doivent être compris entre des seuils haut et bas prédéterminés.

Pour une installation à risque comme celle-ci la sécurité est très certainement le premier objectif de la conduite; la redondance matérielle a été largement utilisée pour certifier l'ensemble des informations logiques permettant de gérer les alarmes.

Par contre l'utilisation des informations continues (débits en particulier) est beaucoup plus délicate en raison de l'hétérogénéité des mesures et de leur manque de précision.

De plus, comme ces mesures sont partielles, l'opérateur éprouve des difficultés à les analyser et à mettre en évidence les liens qui peuvent exister entre elles.

L'objectif général concerne donc l'exploitation rationnelle des informations disponibles; cette exploitation comprend les points suivants:

- analyse a priori de la consistance des mesures brutes;
- estimations de grandeurs non mesurées par déduction;
- utilisation optimale des redondances d'information;
- équilibrage des bilans-matières.

L'analyse détaillée de ces objectifs généraux a permis de définir des sous-objectifs intermédiaires indispensables à la réalisation des premiers:

- détection des erreurs de mesure grossières;
- localisation des erreurs de mesure grossières;
- détermination des grandeurs estimables (redondantes, déductibles);
- estimation de la précision des grandeurs estimées;
- analyse de sensibilité des résultats.

## LA CODIFICATION DES INFORMATIONS

On décrit dans ce qui suit, aussi bien les informations qualitatives, quantitatives, structurelles, logiques.

### Description du procédé

De façon maintenant classique, le procédé est schématisé par un ensemble de nœuds (chaque nœud étant l'image d'un procédé unitaire) et par un ensemble d'arcs (chaque arc étant l'image d'une voie de circulation de la matière).

Les interconnexions entre nœuds et arcs se résument dans une matrice «d'incidence»  $M$  d'éléments  $m_{ij}$  ( $i = 1 \dots$  nœud,  $j = 1 \dots$  arc) telle que:

$$m_{ij} = \begin{cases} 1 & \text{si la voie } j \text{ est une entrée du nœud } i \\ -1 & \text{si la voie } j \text{ est une sortie du nœud } i \\ 0 & \text{dans les autres cas.} \end{cases}$$

Cette codification matricielle du réseau physique favorise la lecture directe des liens entre les sous-procédés unitaires. Cependant elle est mal adaptée à une mémorisation sur calculateur, car un nœud n'étant connecté qu'à son voisin immédiat la matrice  $M$  contient beaucoup plus d'éléments nuls que d'éléments non nuls; pratiquement on a intérêt à utiliser une notation contractée qui repère la position des éléments non nuls. La figure 2 explicite la typologie du réseau; chaque nœud est repéré par son nom (colonne de gauche) et par les voies qui y sont connectées en entrée et en sortie.

### Occurrence des mesures

Sur le procédé, la position des capteurs (ici des débitmètres) a été définie à partir de contraintes de conduite (mesures nécessaires pour le fonctionnement de certaines boucles de régulation), de contraintes techniques (mesures impossibles par difficulté technologique d'installation du capteur), de contraintes financières (coût prohibitif).

--- DESCRIPTION DU RESEAU PHYSIQUE ---

| NOEUD | VOIES            |                        |                    |                            |
|-------|------------------|------------------------|--------------------|----------------------------|
| R3    | ENTREE<br>SORTIE | FR4101<br>FR4106       | FR4313<br>FR4104   | FR4103                     |
| C2    | ENTREE<br>SORTIE | FR4104<br>2            | FR4107             | 1                          |
| B4    | ENTREE<br>SORTIE | 4<br>3                 | FR4106<br>FR4103   |                            |
| R1    | ENTREE<br>SORTIE | WR4153<br>6<br>7       | FR4311<br>2<br>1   | 5<br>FR4105                |
| C1    | ENTREE<br>SORTIE | 7<br>6                 | 8                  | F14151                     |
| B8    | ENTREE<br>SORTIE | 8<br>9                 |                    |                            |
| R9    | ENTREE<br>SORTIE | 9<br>10                | F14151<br>11       | FR4109                     |
| B14   | ENTREE<br>SORTIE | 10<br>12               | 13                 |                            |
| R5    | ENTREE<br>SORTIE | 12<br>3<br>15          | 14<br>18<br>FR4116 | 16<br>17                   |
| C8    | ENTREE<br>SORTIE | F14164<br>17           |                    |                            |
| C3    | ENTREE<br>SORTIE | F14108<br>18           |                    |                            |
| C.E.  | ENTREE<br>SORTIE | FR4422<br>13<br>F14167 | FR4117<br>F14108   | F14164<br>FR4110           |
| R11   | ENTREE<br>SORTIE | 11<br>14               | 15<br>19           | FR4110                     |
| B12   | ENTREE<br>SORTIE | 19<br>20               |                    |                            |
| R2    | ENTREE<br>SORTIE | 20<br>22               | 21                 |                            |
| B16   | ENTREE<br>SORTIE | 22<br>16               | F14167<br>FR4312   | STOCK                      |
| C4    | ENTREE<br>SORTIE | FR4312<br>FR4305       | FR4301<br>23       |                            |
| B18   | ENTREE<br>SORTIE | 23<br>FR4301           | 4                  | FR4313                     |
| C5    | ENTREE<br>SORTIE | FR4305<br>FR4310       | FR4303<br>24       |                            |
| B19   | ENTREE<br>SORTIE | 24<br>FR4303           | FR4304             |                            |
| C6    | ENTREE<br>SORTIE | FR4310<br>FR4309       | FR4307<br>25       |                            |
| B21   | ENTREE<br>SORTIE | 25<br>FR4307           | FR4324<br>FR4321   | FR4320<br>FR4107<br>FR4154 |
| G.P.  | ENTREE<br>SORTIE | FR4154<br>5            |                    |                            |
| C7    | ENTREE<br>SORTIE | FR4323<br>FR4324       | FR4321<br>FR4325   | 26                         |
| B23   | ENTREE<br>SORTIE | 26<br>FR4323           | FR4320             |                            |

Nom du réseau : RESCDF  
 Nombre de noeuds : 25  
 Nombre de voies : 59

Fig. 2.

On verra par la suite que l'information booléenne absence ou présence de mesure, permet de caractériser le réseau en différentes parties suivant les concepts de déduction et de redondance. Pratiquement l'occurrence des mesures est

résumée dans un vecteur de dimension égal au nombre de voies et dont les composantes ne prennent que les valeurs 0 ou 1.

**Mesures**

Elles caractérisent les flux de matière circulant dans le réseau; dans le cas qui nous préoccupe, seules les mesures de débit total sont prises en compte, mais dans un contexte plus général on pourrait s'intéresser aux concentrations en différents constituants.

De plus chaque mesure est assortie d'un poids qui est une image de l'importance de la mesure au sens de la précision. Dans le cas le plus favorable, ce poids est la variance ou l'écart-type de la mesure; dans le cas où cette statistique est inaccessible, le poids peut être remplacé par une classe de précision; dans le cas où la notion de classe est elle-même inaccessible on attribue un poids «automatique» aux mesures qui est proportionnel à l'amplitude de la mesure.

**ÉTAPES DE LA VALIDATION DES DONNÉES**

En suivant l'organigramme de la figure 3, la première préoccupation est celle du protocole des mesures. En effet, pour analyser l'état d'un procédé pour en obtenir un diagnostic cohérent il est nécessaire de disposer d'informations. Ce point pose à lui seul plusieurs problèmes: choix des grandeurs à mesurer, choix des capteurs aptes à mesurer ces grandeurs, choix des signaux tests capables d'exciter convenablement le procédé, et enfin établissement d'un proto-

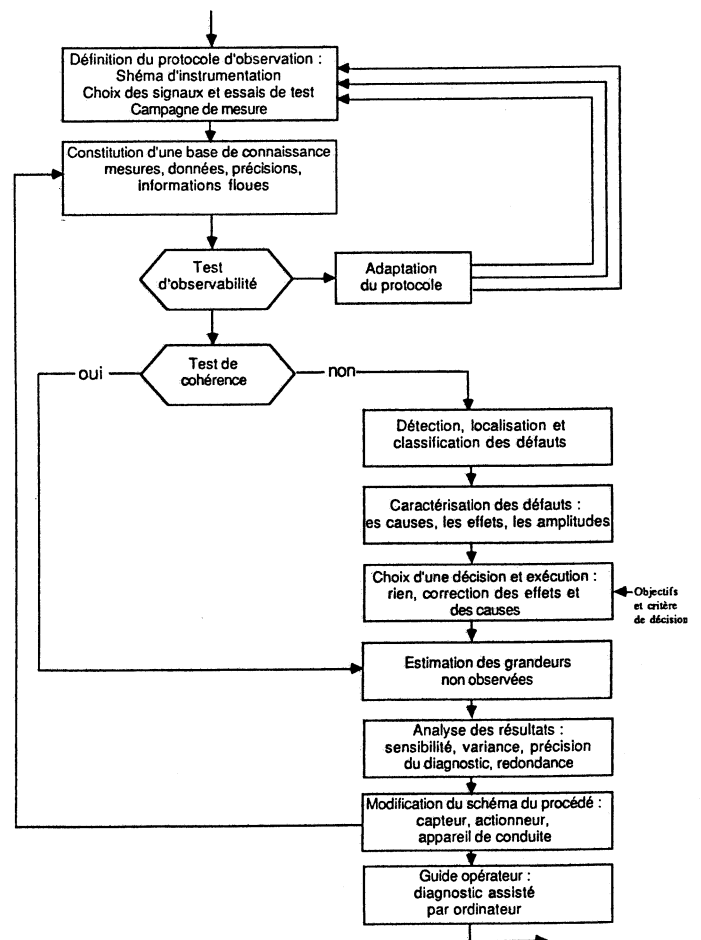


Fig. 3. — Organigramme de la validation de données.

cole de mesure proprement dit. Cette phase est délicate et malheureusement ne peut se réaliser en une seule étape et, probablement, devra être remise en cause en fonction de tests ultérieurs d'observabilité [1].

La constitution de la base de données est plus un problème d'organisation informatique. En effet, devant la disparité des informations (qualitatives, quantitatives, logiques, floues, ...) il est nécessaire de disposer de moyens de stockage obéissant à un protocole fiable, systématique, mais cependant flexible de façon à pouvoir évoluer en fonction de nouvelles structures de saisie d'informations.

Les tests d'observabilité requièrent une grande connaissance des objectifs et du procédé. Les tests doivent permettre de répondre aux questions suivantes: les informations disponibles sont-elles suffisantes pour décrire l'ensemble du comportement du procédé? [2].

Ces mêmes informations permettent-elles une redondance logicielle? Dispose-t-on des informations suffisantes pour détecter des aléas, des défauts, des erreurs traduisant des mauvais fonctionnements du procédé, des capteurs, des dispositifs de commande? Si ces tests permettent de conclure à l'inadéquation de la base de données il faudra en adapter le mode de constitution; dans le cas contraire on admettra provisoirement que cette base de données est suffisante. Les tests de cohérence posent ensuite la question: les données sont-elles vraisemblablement «bonnes» ou au contraire «mauvaises». Des modèles de vraisemblance, utilisant des lois structurellement exactes et des lois empiriques provenant de l'apprentissage et d'hypothèses simplificatrices doivent être construits; les conclusions issues de ces modèles devront être assorties de seuils de décision pour mettre en œuvre ou non une procédure de caractérisation des incohérences des informations [3]. Cette caractérisation fait d'abord apparaître une phase de détection, localisation et classification des incohérences. Il est en effet important de pouvoir séparer dans la base de données ce qui, vraisemblablement, est correct de ce qui semble erroné; la pratique montre également que les incohérences peuvent recouvrir plusieurs formes: aléatoires, accidentelles, systématiques, et affecter des sous-ensembles différents: procédés, capteurs, actionneurs, transmetteurs...

La caractérisation des incohérences à proprement parler concerne l'étude et la quantification des causes et des effets: l'estimation des amplitudes se fera de façon statistique si l'on dispose d'une redondance suffisante des informations [4], [5], [6].

Comme conséquence de cette caractérisation une décision devra être prise: ne pas prolonger les investigations, corriger les effets des incohérences, ou encore corriger les incohérences; ces corrections se feront de façon statistique à partir de modèles de connaissance structurellement exacts et de modèles heuristiques; la décision d'entreprendre cette phase de correction ou d'estimation d'incohérence sera consécutive à l'optimisation d'un critère technico-économique.

A partir de données cohérentes ou rendues cohérentes la phase suivante concerne l'estimation des grandeurs inaccessibles à la mesure; cette estimation se fera par déduction à partir des modèles des procédés.

Aucun des résultats obtenus dans les phases précédentes n'a de valeur s'il n'est accompagné d'une étude de sensibilité, en fonction du nombre d'informations disponibles, de leur position sur le procédé et de leur précision [7]. C'est à partir de l'estimation et de la précision de l'estimation des grandeurs que l'on pourra donner à l'opérateur une cartographie cohérente et complète de l'état du procédé.

Les informations ainsi fournies pourront servir de base à une prise de décision et de conduite du procédé.

## ANALYSE ET EXPLOITATION DES FEUILLES DE MARCHÉ

Cinq jeux de relevés de marche ont été exploités: il s'agit des journées du 20 janvier, 10 février, 16 mars, 1<sup>er</sup> avril et 17 avril 1985. Les grandeurs utilisées sont exprimées en kg/h et sont issues d'une moyenne sur 24 h.

Une voie supplémentaire a été ajoutée au nœud B 16 pour tenir compte de sa variation de niveau interne. Connaissant la variation de niveau du réservoir sur 24 h, il est alors aisé de calculer sa variation moyenne par heure. La densité du mélange étant connue, on déduit le débit horaire correspondant à cette variation de stock.

Les précisions des différentes mesures ont été déterminées en tenant compte de la nature des capteurs et des nombreuses réflexions recueillies sur le site auprès des opérateurs. Par exemple une précision de 10% a été affectée aux mesures FR 4107 et FR 4154 bien qu'elles aient été prélevées à l'aide de débitmètres à diaphragme. La mesure de niveau de B 16 s'effectue au millimètre près, ce qui correspond à une variation de 0,112 m<sup>3</sup>. Nous avons donc donné un écart-type de 100 à cette mesure.

L'observabilité du réseau nous permet de mettre en évidence deux équations de redondance, faisant intervenir 7 variables et 11 équations de déduction.

On trouvera ci-après, les résultats obtenus sur une des 5 campagnes. Le manque d'information ne nous permet pas de tirer des conclusions significatives sur la validité des mesures. On peut noter cependant, l'erreur importante de bouclage du nœud C 7, ainsi que la constance des taux de correction des voies intervenant dans les équations de redondance.

Les mesures brutes sont rassemblées à la figure 4; la première colonne indique le nom de la voie, la seconde, la valeur de la mesure quand elle existe, la troisième, le type de la pondération utilisée dans le calcul d'estimation, et la quatrième colonne, la valeur de la pondération. Pour les pondérations, on a adopté les possibilités suivantes:

### --- DESCRIPTION DES MESURES ---

| NOM DE LA VOIE | VALEUR DE LA MESURE | TYPE DE PONDERATION | VALEUR DE LA PONDERATION |
|----------------|---------------------|---------------------|--------------------------|
| FR4101         | 12358.000           | % Mesure            | 5.00 %                   |
| FR4313         | 15133.000           | % Mesure            | 5.00 %                   |
| FR4103         | 10208.000           | % Mesure            | 5.00 %                   |
| FR4104         | 40733.000           | % Mesure            | 5.00 %                   |
| FR4107         | 7067.000            | % Mesure            | 10.00 %                  |
| WR4153         | 89.500              | % Mesure            | 5.00 %                   |
| FR4311         | 88.000              | % Mesure            | 5.00 %                   |
| FR4105         | 6500.000            | % Mesure            | 5.00 %                   |
| FI4151         | 100.000             | % Mesure            | 5.00 %                   |
| STOCK          | 696.000             | Ecart Type          | 100.000                  |
| FR4312         | 67100.000           | % Mesure            | 5.00 %                   |
| FR4301         | 27500.000           | % Mesure            | 5.00 %                   |
| FR4305         | 35600.000           | % Mesure            | 5.00 %                   |
| FR4303         | 53600.000           | % Mesure            | 5.00 %                   |
| FR4310         | 11083.000           | % Mesure            | 5.00 %                   |
| FR4304         | 24750.000           | % Mesure            | 5.00 %                   |
| FR4307         | 7990.000            | % Mesure            | 5.00 %                   |
| FR4324         | 186.000             | % Mesure            | 5.00 %                   |
| FR4320         | 125.000             | % Mesure            | 5.00 %                   |
| FR4321         | 1000.000            | % Mesure            | 5.00 %                   |
| FR4154         | 850.000             | % Mesure            | 10.00 %                  |
| FR4323         | 3134.500            | % Mesure            | 5.00 %                   |
| FR4325         | 638.500             | % Mesure            | 5.00 %                   |

Fig. 4.

- variance;
- écart-type;
- % de la mesure;
- par classe.

Pour le réseau qui nous intéresse, la figure 5 résume les types de pondération utilisés.

L'étude de la position des capteurs permet le classement des différentes voies suivant les états mesurés ou non mesurés, estimables ou non estimables (figure 6). A ce classement est associé la liste des équations de redondance (figure 7) ne faisant intervenir que des voies mesurées et la liste des équations de déduction (figure 8) qui autorise la déduction de grandeurs non mesurées à partir de grandeurs mesurées ou/et de grandeurs redondantes.

La figure 9 explicite le résultat de l'équilibrage. Les estimations (3<sup>e</sup> colonne) sont obtenues par équilibrage des bilans et par déduction. Avec l'hypothèse de normalité des erreurs de mesure, les colonnes 4 et 5 permettent de comparer la précision des mesures et celle des estimations. Enfin la 6<sup>e</sup> colonne fait apparaître les taux de correction des grandeurs mesurées; les termes nuls correspondent aux mesures qui n'ont pas été corrigées par manque de redondance.

La méthodologie proposée présente l'intérêt d'effectuer automatiquement les séquences suivantes:

- classification des voies du flow-sheet;
- équilibrage des bilans;
- estimation des voies déductibles;
- détermination de la précision des estimations;
- édition des termes correctifs.

La méthodologie est bien adaptée pour étudier rapidement des modifications du flow-sheet. Les modifications peuvent affecter les points suivants:

- configuration du réseau par ajout ou suppression de voies et de nœuds;
- modification des sources d'information par ajout ou suppression de points de mesures, par modification de la valeur des mesures et de leur précision.

Par exemple, dans une phase de conception du schéma d'instrumentation, il est simple de proposer des déplacements de capteurs ou des ajouts de capteurs et d'en étudier les conséquences sur l'état de déduction ou de redondance des différentes grandeurs.

Ou encore dans une phase d'exploitation en ligne, il est aisé d'effectuer de façon périodique l'équilibrage des bilans, le flow-sheet étant fixe et seules les valeurs des mesures devront être modifiées.

Dans notre application les modifications apparaissent sur la figure 10 et concernent l'ajout de mesures aux points du réseau de la figure 1 notés 3, 4, 21, 23, FR 4107, FR 4109 et FR 4309.

L'analyse du flow-sheet a été reconduite compte tenu de la nouvelle distribution des informations; on obtient dans ce cas 6 équations de redondance et 6 équations de déduction. La

|   |                       |
|---|-----------------------|
| NOM DU RESEAU : RESCDF                          |                       |
| NOMBRE DE VOIES : 59                            | NOMBRE DE NOEUDS : 25 |
| NOMBRE DE MESURES ACQUISES : 23                 |                       |
| TYPES DE PONDERATIONS ACQUIS                    |                       |
| NON-PONDERE                                     | : 0                   |
| VARIANCE  | : 0                   |
| ECART TYPE                                      | : 1                   |
| POUR CENT DE LA MESURE                          | : 22                  |
| PAR CLASSE                                      | : 0                   |
| CLASSES DE PONDERATION ACTUELLEMENT DISPONIBLES |                       |
| CLASSE 1: 3.00 %                                | CLASSE 2: 6.00 %      |
| CLASSE 3: 9.00 %                                | CLASSE 4: 12.00 %     |

Fig. 5.

--- CLASSIFICATION DES VOIES DU RESEAU ---

| VOIE   | MESURE    |               | NON MESURE |               |
|--------|-----------|---------------|------------|---------------|
|        | ESTIMABLE | NON ESTIMABLE | ESTIMABLE  | NON ESTIMABLE |
| FR4101 | -         | X             | -          | -             |
| FR4313 | -         | X             | -          | -             |
| FR4103 | -         | X             | -          | -             |
| FR4106 | -         | -             | X          | -             |
| FR4104 | -         | X             | -          | -             |
| 2      | -         | -             | -          | X             |
| FR4107 | -         | X             | -          | -             |
| 1      | -         | -             | -          | X             |
| 4      | -         | -             | X          | -             |
| 3      | -         | -             | X          | -             |
| WR4153 | -         | X             | -          | -             |
| FR4311 | -         | X             | -          | -             |
| 5      | -         | -             | X          | -             |
| FR4105 | -         | X             | -          | -             |
| 6      | -         | -             | -          | X             |
| 7      | -         | -             | -          | X             |
| 8      | -         | -             | X          | -             |
| F14151 | -         | X             | -          | -             |
| 9      | -         | -             | X          | -             |
| FR4109 | -         | -             | -          | X             |
| 10     | -         | -             | -          | X             |
| 11     | -         | -             | -          | X             |
| 12     | -         | -             | -          | X             |
| 13     | -         | -             | -          | X             |
| 14     | -         | -             | -          | X             |
| 16     | -         | -             | -          | X             |
| 17     | -         | -             | -          | X             |
| 18     | -         | -             | -          | X             |
| 15     | -         | -             | -          | X             |
| FR4116 | -         | -             | -          | X             |
| F14164 | -         | -             | -          | X             |
| F14108 | -         | -             | -          | X             |
| FR4422 | -         | -             | -          | X             |
| FR4117 | -         | -             | -          | X             |
| FR4110 | -         | -             | -          | X             |
| F14167 | -         | -             | -          | X             |
| 19     | -         | -             | -          | X             |
| 20     | -         | -             | -          | X             |
| 21     | -         | -             | -          | X             |
| 22     | -         | -             | -          | X             |
| STOCK  | -         | X             | -          | -             |
| FR4312 | -         | X             | -          | -             |
| FR4301 | -         | X             | -          | -             |
| FR4305 | X         | -             | -          | -             |
| 23     | -         | -             | X          | -             |
| FR4303 | -         | X             | -          | -             |
| FR4310 | X         | -             | -          | -             |
| 24     | -         | -             | X          | -             |
| FR4304 | X         | -             | -          | -             |
| FR4307 | -         | X             | -          | -             |
| FR4309 | -         | -             | X          | -             |
| 25     | -         | -             | X          | -             |
| FR4324 | X         | -             | -          | -             |
| FR4320 | X         | -             | -          | -             |
| FR4321 | X         | -             | -          | -             |
| FR4154 | -         | X             | -          | -             |
| FR4323 | -         | X             | -          | -             |
| FR4325 | X         | -             | -          | -             |
| 26     | -         | -             | X          | -             |

Fig. 6.

--- EQUATIONS DE REDONDANCE ---

| EQUATION |   | VOIES  |        |        |
|----------|---|--------|--------|--------|
| 1        | + | FR4324 | FR4320 | FR4325 |
|          | - | FR4321 |        |        |
| 2        | + | FR4310 | FR4304 |        |
|          | - | FR4305 |        |        |

Nom du réseau : RESCDF  
 Nombre d'équations : 2

Fig. 7.

| VOIE DEDUITE | EN FONCTION DES VOIES |        |        |        |        |
|--------------|-----------------------|--------|--------|--------|--------|
|              |                       |        |        |        |        |
| FR4106       | +                     | FR4101 | FR4313 | FR4103 |        |
|              | -                     | FR4104 |        |        |        |
| 4            | +                     | FR4312 |        |        |        |
|              | -                     | FR4313 | FR4305 |        |        |
| 5            | +                     | FR4154 |        |        |        |
|              | -                     |        |        |        |        |
| 8            | +                     | FR4104 | FR4107 | WR4153 | FR4311 |
|              | -                     | FR4105 | FR4154 |        |        |
| 9            | +                     | FR4104 | FR4107 | WR4153 | FR4311 |
|              | -                     | FR4105 | FR4154 |        |        |
| 3            | +                     | FR4101 | FR4312 |        |        |
|              | -                     | FR4104 | FR4305 |        |        |
| 23           | +                     | FR4312 | FR4301 |        |        |
|              | -                     | FR4305 |        |        |        |
| 24           | +                     | FR4305 | FR4303 |        |        |
|              | -                     | FR4310 |        |        |        |
| FR4309       | +                     | FR4310 | FR4324 | FR4320 |        |
|              | -                     | FR4107 | FR4321 | FR4154 |        |
| 25           | +                     | FR4107 | FR4307 | FR4321 | FR4154 |
|              | -                     | FR4324 | FR4320 |        |        |
| 26           | +                     | FR4321 | FR4323 |        |        |
|              | -                     | FR4324 | FR4325 |        |        |

Nom du réseau : RESCDF  
 Nombre d'équations : 11

Fig. 8.

| NOM DE LA VOIE | VALEUR DE LA MESURE | TYPE DE PONDERATION | VALEUR DE LA PONDERATION |
|----------------|---------------------|---------------------|--------------------------|
| FR4101         | 12358.000           | % Mesure            | 5.00 %                   |
| FR4313         | 15133.000           | % Mesure            | 5.00 %                   |
| FR4103         | 10208.000           | % Mesure            | 5.00 %                   |
| FR4104         | 40733.000           | % Mesure            | 5.00 %                   |
| FR4107         | 7067.000            | % Mesure            | 10.00 %                  |
| 4              | 15133.000           | % Mesure            | 10.00 %                  |
| 3              | 103.000             | % Mesure            | 10.00 %                  |
| WR4153         | 89.500              | % Mesure            | 5.00 %                   |
| FR4311         | 88.000              | % Mesure            | 5.00 %                   |
| FR4105         | 6500.000            | % Mesure            | 5.00 %                   |
| F14151         | 100.000             | % Mesure            | 5.00 %                   |
| FR4109         | 200.000             | % Mesure            | 10.00 %                  |
| FR4117         | .000                | % Mesure            | 10.00 %                  |
| 21             | 300.000             | % Mesure            | 10.00 %                  |
| STOCK          | 696.000             | Ecart Type          | 100.000                  |
| FR4312         | 67100.000           | % Mesure            | 5.00 %                   |
| FR4301         | 27500.000           | % Mesure            | 5.00 %                   |
| FR4305         | 35600.000           | % Mesure            | 5.00 %                   |
| 23             | 58785.000           | % Mesure            | 10.00 %                  |
| FR4303         | 53600.000           | % Mesure            | 5.00 %                   |
| FR4310         | 11083.000           | % Mesure            | 5.00 %                   |
| FR4304         | 24750.000           | % Mesure            | 5.00 %                   |
| FR4307         | 7990.000            | % Mesure            | 5.00 %                   |
| FR4309         | 460.000             | % Mesure            | 5.00 %                   |
| FR4324         | 186.000             | % Mesure            | 5.00 %                   |
| FR4320         | 125.000             | % Mesure            | 5.00 %                   |
| FR4321         | 1000.000            | % Mesure            | 5.00 %                   |
| FR4154         | 850.000             | % Mesure            | 10.00 %                  |
| FR4323         | 3134.500            | % Mesure            | 5.00 %                   |
| FR4325         | 638.500             | % Mesure            | 5.00 %                   |

Fig. 9.

| VOIE   | MESURE    | ESTIMATION | ECART TYPE | ECART TYPE ESTIME | TAUX DE CORRECTION |
|--------|-----------|------------|------------|-------------------|--------------------|
| FR4101 | 12358.000 | 12358.000  | 308.950    | 308.950           | .00 %              |
| FR4213 | 15133.000 | 15133.000  | 378.325    | 378.325           | .00 %              |
| FR4103 | 10208.000 | 10208.000  | 255.200    | 255.200           | .00 %              |
| FR4106 |           | -3034.000  |            | 1157.883          |                    |
| FR4104 | 40733.000 | 40733.000  | 1018.325   | 1018.325          | .00 %              |
| 2      |           |            |            |                   |                    |
| FR4107 | 7067.000  | 7067.000   | 353.350    | 353.350           | .00 %              |
| 4      |           | 16219.550  |            | 1802.218          |                    |
| 3      |           | 2977.555   |            | 2058.469          |                    |
| WR4153 | 89.500    | 89.500     | 2.237      | 2.237             | .00 %              |
| FR4311 | 88.000    | 88.000     | 2.200      | 2.200             | .00 %              |
| 5      |           | 850.000    |            | 42.500            |                    |
| FR4105 | 6500.000  | 6500.000   | 162.500    | 162.500           | .00 %              |
| 6      |           |            |            |                   |                    |
| 7      |           |            |            |                   |                    |
| 8      |           | 55227.500  |            | 1090.904          |                    |
| F14151 | 100.000   | 100.000    | 2.500      | 2.500             | .00 %              |
| 9      |           | 55227.500  |            | 1090.904          |                    |
| FR4109 |           |            |            |                   |                    |
| 10     |           |            |            |                   |                    |
| 11     |           |            |            |                   |                    |
| 12     |           |            |            |                   |                    |
| 13     |           |            |            |                   |                    |
| 14     |           |            |            |                   |                    |
| 15     |           |            |            |                   |                    |
| 16     |           |            |            |                   |                    |
| 17     |           |            |            |                   |                    |
| 18     |           |            |            |                   |                    |
| 19     |           |            |            |                   |                    |
| FR4116 |           |            |            |                   |                    |
| F14164 |           |            |            |                   |                    |
| F14108 |           |            |            |                   |                    |
| FR4422 |           |            |            |                   |                    |
| FR4117 |           |            |            |                   |                    |
| FR4110 |           |            |            |                   |                    |
| F14167 |           |            |            |                   |                    |
| 20     |           |            |            |                   |                    |
| 21     |           |            |            |                   |                    |
| 22     |           |            |            |                   |                    |
| S10CK  | 696.000   | 696.000    | 100.000    | 100.000           | .00 %              |
| FR4312 | 67100.000 | 67100.000  | 1677.500   | 1677.500          | .00 %              |
| FR4301 | 27500.000 | 27500.000  | 687.500    | 687.500           | .00 %              |
| FR4305 | 35600.000 | 35747.450  | 890.000    | 539.208           | .41 %              |
| 23     |           | 58852.550  |            | 1891.432          |                    |
| FR4303 | 53600.000 | 53600.000  | 1340.000   | 1340.000          | .00 %              |
| FR4310 | 11083.000 | 11068.710  | 277.075    | 268.444           | .13 %              |
| 24     |           | 78278.730  |            | 1435.741          |                    |
| FR4304 | 24750.000 | 24678.730  | 618.750    | 515.512           | .29 %              |
| FR4307 | 7990.000  | 7990.000   | 199.750    | 199.750           | .00 %              |
| FR4309 |           | 2499.087   |            | 445.991           |                    |
| 25     |           | 16559.620  |            | 408.346           |                    |
| FR4324 | 186.000   | 187.198    | 4.650      | 4.594             | .64 %              |
| FR4320 | 125.000   | 125.541    | 3.125      | 3.108             | .43 %              |
| FR4321 | 1000.000  | 965.361    | 25.000     | 14.011            | 3.46 %             |
| FR4154 | 850.000   | 850.000    | 42.500     | 42.500            | .00 %              |
| FR4323 | 3134.500  | 3134.500   | 78.363     | 78.363            | .00 %              |
| FR4325 | 638.500   | 652.622    | 15.962     | 15.548            | 2.21 %             |
| 26     |           | 3260.041   |            | 78.424            |                    |

Fig. 10.

figure 11 résume l'ensemble des informations avant et après équilibrage; on appréciera les valeurs des termes correctifs et en particulier celui de la voie notée FR 4107 que l'on peut suspecter. Pour concrétiser davantage cette remarque on peut se reporter à la figure 12 et à la figure 13 qui mettent en évidence les amplitudes des résidus (mesure-estimation). Les informations issues des capteurs FR 4107 et FR 4310 présentent des taux de corrections importants; avec l'hypothèse de normalité des erreurs on a pu évaluer la correction normalisée (par la racine carrée de la variance des termes correctifs), et éditer un indice de probabilité d'erreur non normale des différentes grandeurs corrigées.

### CONCLUSION

La validation des données issues d'un procédé est une réussite si on peut fournir à l'opérateur des informations suffisamment cohérentes pour lui permettre de prendre des décisions.

Pour un procédé évolutif, ce qui est le cas de la plupart des procédés industriels, la validation ne se réduit pas à une simple compensation de mesures par équilibrage de bilan-matière; elle nécessite en fait une analyse qualitative des informations (problème de l'observabilité), l'interprétation des mesures (analyse a priori), l'équilibrage au sens strict (selon un critère issu du maximum de vraisemblance), l'interprétation des estimations (analyse a posteriori). Les fonctions citées constituent une partie du logiciel LVD (Logiciel de Validation de Données) conçu et mis au point par le Laboratoire

| VOIE   | MESURE    | ESTIMATION | ECART TYPE | ECART TYPE ESTIME | TAUX DE CORRECTION |
|--------|-----------|------------|------------|-------------------|--------------------|
| FR4101 | 12358.000 | 12236.960  | 308.950    | 300.039           | .98 %              |
| FR4313 | 15133.000 | 15063.620  | 378.225    | 359.507           | .47 %              |
| FR4103 | 10208.000 | 10208.000  | 255.200    | 255.200           | .00 %              |
| FR4104 |           | -4540.461  |            | 644.599           |                    |
| FR4104 | 40733.000 | 42048.040  | 1018.325   | 629.637           | 3.23 %             |
| 2      |           |            |            |                   |                    |
| FR4107 | 7067.000  | 8365.178   | 353.350    | 215.106           | 18.37 %            |
| 1      |           |            |            |                   |                    |
| 4      | 15133.000 | 14851.490  | 756.650    | 591.919           | 1.86 %             |
| 3      | 103.000   | 103.034    | 5.150      | 5.150             | .03 %              |
| WR4153 | 89.500    | 89.500     | 2.237      | 2.237             | .00 %              |
| FR4311 | 88.000    | 88.000     | 2.200      | 2.200             | .00 %              |
| 5      |           | 868.780    |            | 42.306            |                    |
| FR4105 | 6500.000  | 6500.000   | 162.500    | 162.500           | .00 %              |
| 6      |           |            |            |                   |                    |
| 7      |           |            |            |                   |                    |
| 8      |           | 57859.500  |            | 679.636           |                    |
| FR4151 | 100.000   | 100.000    | 2.500      | 2.500             | .00 %              |
| 9      |           | 57859.500  |            | 679.636           |                    |
| FR4109 | 200.000   | 200.000    | 10.000     | 10.000            | .00 %              |
| 10     |           |            |            |                   |                    |
| 11     |           |            |            |                   |                    |
| 12     |           |            |            |                   |                    |
| 13     |           |            |            |                   |                    |
| 14     |           |            |            |                   |                    |
| 16     |           |            |            |                   |                    |
| 17     |           |            |            |                   |                    |
| 18     |           |            |            |                   |                    |
| 15     |           |            |            |                   |                    |
| FR4116 |           |            |            |                   |                    |
| F14164 |           |            |            |                   |                    |
| F14108 |           |            |            |                   |                    |
| FR4422 |           |            |            |                   |                    |
| FR4117 | .000      | .000       | .000       | .000              | .00 %              |
| FR4110 |           |            |            |                   |                    |
| F14167 |           |            |            |                   |                    |
| 19     |           |            |            |                   |                    |
| 20     |           |            |            |                   |                    |
| 21     | 300.000   | 300.000    | 15.000     | 15.000            | .00 %              |
| 22     |           |            |            |                   |                    |
| STOCK  | 696.000   | 696.000    | 100.000    | 100.000           | .00 %              |
| FR4212 | 67100.000 | 65338.500  | 1677.500   | 747.583           | 2.63 %             |
| FR4301 | 27500.000 | 27571.110  | 687.500    | 670.172           | .26 %              |
| FR4305 | 35600.000 | 35424.300  | 890.000    | 506.782           | .49 %              |
| 23     | 58785.000 | 57485.220  | 2939.250   | 882.856           | 2.21 %             |
| FR4303 | 53600.000 | 53600.000  | 1340.000   | 1340.000          | .00 %              |
| FR4310 | 11083.000 | 10349.860  | 277.075    | 213.772           | 6.61 %             |
| 24     |           | 78674.530  |            | 1428.659          |                    |
| FR4304 | 24750.000 | 25074.530  | 618.750    | 495.446           | 1.31 %             |
| FR4307 | 7990.000  | 7990.000   | 199.750    | 199.750           | .00 %              |
| FR4309 | 460.000   | 461.375    | 11.500     | 11.496            | .30 %              |
| 25     |           | 17878.490  |            | 292.636           |                    |
| FR4324 | 186.000   | 187.135    | 4.650      | 4.594             | .61 %              |
| FR4320 | 125.000   | 125.513    | 3.125      | 3.108             | .41 %              |
| FR4321 | 1000.000  | 967.178    | 25.000     | 14.005            | 3.28 %             |
| FR4154 | 850.000   | 868.780    | 42.500     | 42.306            | 2.21 %             |
| FR4323 | 3134.500  | 3134.500   | 78.363     | 78.363            | .00 %              |
| FR4325 | 638.500   | 654.530    | 15.962     | 13.542            | 2.51 %             |
| 26     |           | 3260.013   |            | 78.424            |                    |

Fig. 11.

| VOIE   | RESIDU    | RESIDU NORMALISE | PROBABILITE DE DEFAULT |
|--------|-----------|------------------|------------------------|
| FR4101 | 121.044   | 1.643            | 89.96 %                |
| FR4313 | 70.377    | .597             | 44.97 %                |
| FR4104 | -1315.039 | -1.643           | 89.96 %                |
| FR4107 | -1298.178 | -4.631           | 100.00 %               |
| 4      | 281.512   | .597             | 44.97 %                |
| 3      | -.034     | -1.642           | 89.94 %                |
| FR4312 | 1761.496  | 1.173            | 75.92 %                |
| FR4301 | -71.113   | -.464            | 35.71 %                |
| FR4305 | 175.605   | .240             | 18.97 %                |
| 23     | 1299.777  | .464             | 35.71 %                |
| FR4310 | 733.137   | 4.159            | 100.00 %               |
| FR4304 | -324.533  | -.876            | 61.87 %                |
| FR4309 | -1.375    | -4.631           | 100.00 %               |
| FR4324 | -1.135    | -1.585           | 88.70 %                |
| FR4320 | -.513     | -1.585           | 88.70 %                |
| FR4321 | 32.822    | 1.585            | 88.70 %                |
| FR4154 | -18.780   | -4.631           | 100.00 %               |
| FR4325 | -16.030   | -1.897           | 94.21 %                |

Fig. 12.

d'Automatique et de Recherche Appliquée au Centre de Recherche sur la Valorisation des Minerais à Nancy). Il faut noter, et ceci constitue un point important pour l'application qui a été traitée pour CdF Chimie, l'aspect interactif des modules de traitement; la validation doit en effet s'adapter à la configuration des différentes applications au travers d'algorithmes capables de prendre en compte des modifica-

|        |          |
|--------|----------|
| FR4101 | : 1.643  |
| FR4313 | : .597   |
| FR4104 | : -1.643 |
| FR4107 | : -4.631 |
| 4      | : .597   |
| 3      | : -1.642 |
| FR4312 | : 1.173  |
| FR4301 | : -.464  |
| FR4305 | : .240   |
| 23     | : .464   |
| FR4310 | : 4.159  |
| FR4304 | : -.876  |
| FR4309 | : -4.631 |
| FR4324 | : -1.585 |
| FR4320 | : -1.585 |
| FR4321 | : 1.585  |
| FR4154 | : -4.631 |
| FR4325 | : -1.897 |

Fig. 13.

tions de flow-sheet tant au niveau structure qu'au niveau des flux d'information.

Enfin pour rappeler la place de la validation dans un contexte plus général on peut avancer qu'elle constitue un élément important dans la conduite des procédés à double titre:

- elle incite à une réflexion sur la structure du procédé et des informations;
- elle délivre des informations statistiquement cohérentes.

Les perspectives de développements des méthodes de validation sont nombreuses. Citons en particulier les extensions suivantes:

- validation en régime dynamique;
- validation pour les systèmes non linéaires;
- validation pour les systèmes de très grandes dimensions.

### Remerciements

Les auteurs tiennent à remercier la direction de la société CdF Chimie et le personnel d'exploitation pour l'aide technique et le soutien financier apportés à cette étude.

LVD diffusé par le LARA, est disponible sur micro-ordinateur de type «compatible PC»; entièrement conversationnel, il offre à l'utilisateur un degré de convivialité important pour l'ensemble des traitements présentés.

### BIBLIOGRAPHIE

- [1] AUBRUN M., JACQUEMIN P., RAGOT J. — Influence de la précision des bascules de convoyeurs sur la précision estimée des débits d'une usine de valorisation de minerai de fer. Rapport de contrat, Socomine, septembre 1979.
- [2] DAROUACH M., RAGOT J., MAQUIN D., FAYOLLE J. — Calcul hiérarchisé et décomposition des systèmes linéaires et bilinéaires appliqué à la validation des données. AP II, vol. 20, p. 405-432, 1986.
- [3] COHEN I., HANUS R. — Influence de la fiabilité des capteurs sur la précision des bilans-matières, ou de l'influence des bilans-matières sur la précision et la fiabilité des capteurs. Congrès SIM, Besançon, 1982.
- [4] MAQUIN D., FAYOLLE J., DAROUACH M., RAGOT J. — Observabilité des systèmes linéaires à mesures manquantes. Application à l'établissement de bilans cohérents. Industrie minière - Mines et Carrières, février 1986, p. 53-56.
- [5] HODOUIN D., EVERELL M. — A hierarchical procedure for adjustment and material balancing on mineral process data. Research report 79-14, groupe de recherche en automatisation appliquée à l'industrie minière, université Laval (Québec), août 1979.
- [6] VACLAVEK V. — A contribution to the problem of errors at balance calculations of a complex chemical process. SB VYSK Chem., Technol. Braze, Chem. Ind. auto., K 7, p. 67-68, 1973.
- [7] VACLAVEK V., RAJNIAK P., ILAVSKI J. — Sensitivity analysis in balance computation of complex chemical process. Chem. Eng. commun, vol. 3, p. 377-386, 1979.
- [8] ROMAGNOLI J. — On data reconciliation: constraints processing and treatment of bias. Chemical Engineering science, vol. 38, n° 7, p. 1107-1117, 1983.