



**HAL**  
open science

# Une méthode basée sur la FFT pour la détermination de la perméabilité de milieux poreux périodiques

Vincent Monchiet, Guy Bonnet

## ► To cite this version:

Vincent Monchiet, Guy Bonnet. Une méthode basée sur la FFT pour la détermination de la perméabilité de milieux poreux périodiques. CFM 2009 - 19e Congrès Français de Mécanique, Aug 2009, Marseille, France. pp.1-6. hal-00718972

**HAL Id: hal-00718972**

**<https://hal.science/hal-00718972>**

Submitted on 4 Jul 2024

**HAL** is a multi-disciplinary open access archive for the deposit and dissemination of scientific research documents, whether they are published or not. The documents may come from teaching and research institutions in France or abroad, or from public or private research centers.

L'archive ouverte pluridisciplinaire **HAL**, est destinée au dépôt et à la diffusion de documents scientifiques de niveau recherche, publiés ou non, émanant des établissements d'enseignement et de recherche français ou étrangers, des laboratoires publics ou privés.

# Une méthode basée sur la FFT pour la détermination de la perméabilité de milieux poreux périodiques

V. MONCHIET, G. BONNET, G. LAURIAT

Université Paris-Est, Laboratoire Modélisation et Simulation Multi Echelle,  
LMSME FRE3160 CNRS,  
5 boulevard Descartes, 77454 Marne la Vallée, France

## Résumé :

*Cet article présente une méthode basée sur la Transformée de Fourier Rapide (TFR) pour la détermination de la perméabilité d'un milieu poreux périodique. Le milieu poreux est constitué d'une matrice solide indéformable saturée par un fluide visqueux. L'écoulement obéit aux équations de Stokes et une condition de glissement sur la surface du squelette solide est également considérée. La perméabilité est alors obtenue en résolvant les équations issues de l'homogénéisation de milieux périodiques et par une extension de la méthode basée sur la TFR, utilisée pour les matériaux composites élastiques périodiques. La prise en compte de la condition de glissement est effectuée en introduisant une interphase entre les phases fluides et solides. La méthode repose sur une représentation du champ de vitesses en séries de Fourier et sur l'expression explicite du tenseur de Green dans l'espace de Fourier.*

## Abstract :

*The paper presents Fast Fourier Transform (FFT) based method for obtaining the permeability of a periodic micro-porous medium. The periodic medium is constituted of a rigid solid matrix saturated by a viscous fluid. The fluid obey the stokes equations and a slip condition et the surface of the rigid skeleton is also considered. The permeability is obtained from the homogenization of periodic media and an extension of the Fourier Transform based method used for composite elastic media. The incorporation of the slip condition is made by introduction of an interphase between the fluid phase and the solid phase. The method of solution uses the classical expansion along Neumann series of the velocity field of the periodic problem and Green's tensor in Fourier space.*

**Mots clefs :** Milieux poreux, homogénéisation, propriétés effectives, perméabilité, fluide visqueux

## 1 Introduction

La détermination des propriétés effectives des milieux poreux saturés par un fluide, et tout particulièrement la perméabilité, présente une importance fondamentale dans de nombreux domaines d'application en géomécanique, biomécanique, etc. L'écoulement d'un fluide à travers un squelette solide est classiquement modélisé par la loi de Darcy<sup>1</sup> :

$$Q_i = -\frac{k_{ij}}{\mu} \nabla_j P \quad (1)$$

où  $Q_i$  et  $\nabla_i P$  sont respectivement les composantes du flux du champ de vitesse et du gradient de pression.  $\mu$  est la viscosité dynamique et  $k_{ij}$  sont les composantes du tenseur de perméabilité. La détermination de la perméabilité de milieux poreux périodiques a fait l'objet de nombreux travaux, notamment [10], [11, 12], [6]. Ces travaux utilisent des méthodes de résolution semi-numériques (développement en séries de la solution) ou purement numériques (Méthode des Eléments Finis). On propose ici une nouvelle méthode numérique pour la détermination de la perméabilité d'un milieu poreux périodique en incluant les effets de glissement sur les parois. Cette approche est basée sur la théorie de l'homogénéisation des milieux poreux périodiques [1, 5, 7] et fait appel aux méthodes utilisant la Transformée de Fourier Rapide (TFR). Ces méthodes ont été introduites par Moulinec et Suquet [9] pour la détermination des propriétés effectives des matériaux composites périodiques. Formulées en déformation, elles ne permettent toutefois pas de traiter le cas des contrastes infinis comme les inclusions rigides dans une matrice élastique. Une extension de la méthode, basée sur le Lagrangien augmenté, a été par la suite proposée pas les même auteurs [8] pour traiter le cas des contrastes infinis. Une formulation duale de la méthode basée sur la TFR, initialement introduite par [9], a été récemment proposée par Bonnet [4].

1. La relation de Darcy reste valide pour des écoulement dans les pores à nombre de Reynolds inférieurs à 1

Elle permet de traiter en outre le cas des inclusions rigides sans avoir recours à une formulation Lagrangienne. L'approche proposée ici pour la détermination de la perméabilité est basée sur cette formulation duale. La prise en compte d'une condition de glissement conduit à introduire une discontinuité du champ de vitesse à la traversée de la surface des inclusions. Cette discontinuité est introduite en suivant la méthodologie proposée par [2] qui est basée sur l'introduction d'une interphase entre les inclusions et le fluide visqueux. La solution du problème est alors exprimée sous la forme d'une équation intégrale du type "Lippman-Schwinger-Dyson" dont la solution est obtenue à partir d'un schéma itératif possédant la même structure que celui obtenu dans le cas de composites élastiques [4]. Toutefois, la différence majeure réside dans le choix du premier terme introduit dans ce schéma itératif, la méthode de construction de ce premier terme est détaillée dans la section 4. Elle consiste à introduire des forces volumiques dans les inclusions rigides, celles-ci étant nécessaires pour obtenir l'équilibre des efforts à l'échelle de la cellule. Enfin, à titre d'exemple, la méthode est appliquée au cas d'un écoulement à travers un réseau de cylindres rigides. Les résultats mettent en évidence le rôle du glissement sur la perméabilité.

## 2 Description du problème

On considère un milieu périodique constitué d'un squelette indéformable et d'un fluide visqueux obéissant aux équations de Stokes avec une condition de glissement sur la surface solide :

$$\mu_f \Delta \underline{v}^*(x) + \nabla p(x) = 0, \quad \text{div } \underline{v}^*(x) = 0, \quad \underline{v}^*(x) = c \text{grad}(\underline{v}^*) \cdot \underline{n} \quad \forall x \in \Gamma \quad (2)$$

$\underline{v}^*(x)$  et  $p(x)$  sont respectivement les champs de vitesse et de pression locaux. Par  $\Gamma$  on définit la surface du solide rigide en contact avec le fluide visqueux,  $\underline{n}$  est le vecteur normal unitaire à la surface  $\Gamma$  et  $c$  le coefficient de glissement. L'écoulement est alors provoqué en imposant un gradient de pression macroscopique, dont

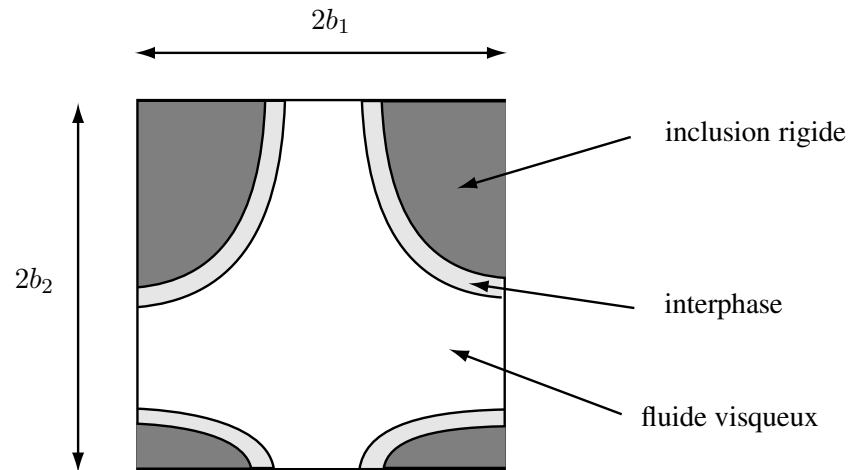


FIGURE 1 – Cellule élémentaire du milieu périodique.

les composantes sont notées  $G_i$ . À l'échelle locale, la pression se décompose, dans la phase fluide, sous la forme  $p(x) = G_k x_k + p^*(x)$ , où  $p^*(x)$  est un champ de pression périodique. Le champ de vitesse, également périodique, dépend linéairement du gradient de pression. On peut donc écrire la règle de localisation suivante :

$$v_i^*(x) = A_{ij}(x) G_j \quad (3)$$

où  $A_{ij}(x)$  dépend du vecteur position,  $x$ . La moyenne, sur le volume  $V$  de la cellule élémentaire, du champ de vitesse  $v_i^*(x)$ , donne alors :

$$\langle v_i^*(x) \rangle_V = \frac{1}{V} \int_V v_i^*(x) dV = \langle A_{ij}(x) \rangle_V G_j = -\frac{k_{ij}}{\mu_f} G_j \quad (4)$$

avec  $k_{ij} = -\mu_f \langle A_{ij}(x) \rangle_V$ . La moyenne du champ de vitesse sur le volume de la cellule définit un flux, ce qui permet d'interpréter  $k_{ij}$  comme les composantes du tenseur de perméabilité (cf. [1]). Ainsi la détermination des composantes de la perméabilité requiert celles du champ de vitesse local. Comme déjà mentionné précédemment, la méthode employée ici est basée sur les méthodes utilisant la transformée de Fourier Rapide (TFR). Toutefois la prise en compte d'une condition de glissement sur la paroi du squelette rigide introduit une discontinuité du champ de vitesse à la traversée de  $\Gamma$ . Conformément à [2], la méthodologie employée pour introduire cette discontinuité consiste à introduire une interphase entre le fluide et le solide

rigide. Cette interphase est définie par une couche d'épaisseur constante notée  $e$ . Par  $\mu_e$  on définit la viscosité dynamique de l'interphase et on réécrit le problème local (2) sous la forme :

$$\mu(x)\Delta \underline{v}^*(x) + \nabla p(x) = 0, \quad \text{div } \underline{v}^*(x) = 0, \quad \underline{v}^*(x) = 0 \quad \forall x \in \Gamma \quad (5)$$

où  $\mu(x) = \mu_f$  dans la phase fluide et  $\mu(x) = \mu_e$  dans l'interphase. Dans la relation (5), une condition d'adhérence est alors considérée sur la paroi du solide. La viscosité dynamique  $\mu_e$  est choisie sous la forme  $\mu_e = (e\mu_f)/c$  ce qui permet alors d'introduire la condition de glissement donnée par (2) en posant  $e/a \rightarrow 0$ ,  $a$  étant une taille caractéristique liée à celle des inclusions rigides (voir [2] pour plus de détail sur la méthode).

### 3 Formulation du problème en contrainte

Dans cette section on propose de décrire la formulation en contrainte du problème d'écoulement en milieu poreux et sa solution dans l'espace de Fourier. On suppose dans un premier temps que l'interphase de viscosité dynamique  $\mu_e$  possède une épaisseur finie. La condition de glissement sur la paroi sera ensuite introduite en considérant le cas limite  $e \rightarrow 0$ .

Dans la phase fluide et l'interphase, le champ contrainte peut se mettre sous la forme  $\sigma = \Sigma + \sigma^*$  où  $\sigma_{ij}^*$  est périodique et  $\Sigma_{ij}$  est le champ de contrainte associé au gradient de pression macroscopique,  $\Sigma_{ij} = G_k x_k \delta_{ij}$ . Dans la phase solide, le champs de contrainte est prolongé par continuité. On introduit également :

$$\mathbf{M}(x) = \begin{cases} \mathbf{M}_f & \text{dans le fluide} \\ \mathbf{M}_s = 0 & \text{dans le solide} \\ \mathbf{M}_e & \text{dans l'interphase} \end{cases} \quad \text{avec : } \mathbf{M}_\alpha = \frac{1}{2\mu_\alpha} \mathbf{K} \quad (6)$$

où  $\mu_s \rightarrow +\infty$  dans la phase solide,  $\mathbf{K} = \mathbf{I} - \mathbf{J}$  où  $\mathbf{I}$  est le tenseur identité d'ordre quatre et  $\mathbf{J}_{ijkl} = \delta_{ij}\delta_{kl}/3$ . Il s'ensuit que le problème local (2) peut alors se mettre sous la forme :

$$\sigma_{ij,j}^*(x) + f_i(x) = 0, \quad \varepsilon_{ij}^*(x) = \mathbf{M}_{ijkl}(x)\sigma_{kl}^*(x), \quad \varepsilon_{ij}^*(x) = \frac{1}{2}(u_{i,j}^*(x) + u_{j,i}^*(x)) \quad (7)$$

où  $\varepsilon_{ij}^*$  sont les composantes du taux de déformation et  $f_i = \Sigma_{ij,j}$ . En introduisant maintenant un milieu linéaire de référence, de viscosité dynamique  $\mu_0$  et en notant  $\mathbf{M}^0 = \mathbf{K}/(2\mu_0)$ , la loi de comportement locale peut alors s'écrire :

$$\varepsilon^*(x) = \mathbf{M}^0 : \sigma^*(x) + e(x) \quad (8)$$

où  $e(x)$  est un champ de déformation libre défini par :

$$e(x) = \delta \mathbf{M}(x) : \sigma^*(x) \quad \text{et} \quad \delta \mathbf{M}(x) = \mathbf{M}(x) - \mathbf{M}^0 \quad (9)$$

Notons par  $\sigma(\xi)^*$  la transformée de Fourier du champ de contrainte  $\sigma_{ij}^*(x)$ . On notera de la même manière par  $\underline{v}^*(\xi)$  et  $\varepsilon(\xi)$  les transformées de Fourier du champ de vitesse et du taux de déformation. Ainsi, le problème d'inclusion (8) peut alors se réécrire :

$$-\mu_0 u_i^*(\xi) |\xi|^2 + i p^*(\xi) \xi_i = -f_i(\xi) + 2i\mu_0 e_{ij}(\xi) \xi_j, \quad u_i^*(\xi) \xi_i = 0 \quad (10)$$

où  $|\xi|$ , définit la norme du vecteur d'onde,  $|\xi| = (\xi_i \xi_i)^{1/2}$ . De ces deux dernières relations on peut déterminer le champ de pression  $p^*(\xi)$  et le champ de vitesse local  $v_i^*(\xi)$  et donc la partie déviatorique du champ des contraintes. On montre alors que le champ de contrainte périodique  $\sigma^*(\xi)$  vérifie l'équation :

$$\sigma^*(\xi) = -\Omega(\xi).f(\xi) - \Delta^0(\xi) : [\varepsilon^*(\xi) - \mathbf{M}^0 : \sigma^*(\xi)] \quad (11)$$

où  $\Delta^0$  est le tenseur de Green pour les contraintes associé au milieu de référence de module  $\mathbf{M}^0$  et  $\Omega(\xi)$  est un tenseur du troisième ordre dont les composantes sont données par :

$$\Omega_{ijk}(\xi) = \frac{i}{|\xi|^4} \left[ (\delta_{ij}\xi_k + \delta_{ik}\xi_j + \delta_{jk}\xi_i)\xi^2 - 2\xi_i\xi_j\xi_k \right] \quad (12)$$

Le taux de déformation,  $\varepsilon^*(\xi)$ , est défini par :

$$\varepsilon^*(\xi) = \sum_{\alpha} \frac{1}{2\mu_{\alpha}} \left[ I_{\alpha}(\xi) * \sigma^*(\xi) \right] \quad (13)$$

où  $I_\alpha(\xi) * \sigma^*(\xi)$  exprime le produit de convolution de  $I_\alpha(\xi)$  et  $\sigma^*(\xi)$ , le terme  $I_\alpha(\xi)$  étant la fonction de forme de la phase  $\alpha$  :

$$I_\alpha(\xi) = \frac{1}{V} \int_V \exp(i\xi \cdot x) dx \quad (14)$$

La condition de glissement sur la surface  $\Gamma$  est introduite en considérant la limite  $e/a \rightarrow 0$ . Il s'ensuit pour  $I_e(\xi)$ , que :

$$I_e(\xi) = \frac{e}{a} I_g(\xi) + o(e/a) \quad \text{with : } I_g(\xi) = \frac{a}{V} \int_\Gamma \exp(i\xi \cdot x) dx \quad (15)$$

Finalement le taux de déformation s'écrit :

$$\varepsilon^*(\xi) = \frac{1}{2\mu_f} \left[ I_f(\xi) * \sigma^*(\xi) + \gamma I_g(\xi) * \sigma^*(\xi) \right] \quad (16)$$

où l'on a introduit  $\gamma = c/a$ .

#### 4 Le schéma itératif

L'équation (11) est la transformée de Fourier d'une équation intégrale du type "Lippman-Schwinger-Dyson" dont la solution peut être obtenue à partir du schéma itératif suivant (cf. [9, 4]) :

$$\sigma^{*i+1}(\xi) = -\Omega(\xi) \cdot f(\xi) - \Delta^0(\xi) : \left[ \varepsilon^{*i}(\xi) - \mathbf{M}^0 : \sigma^{*i}(\xi) \right] \quad (17)$$

En utilisant l'égalité suivante :

$$\Delta^0(\xi) : \mathbf{M}^0 : \sigma^{*i}(\xi) = \sigma^{*i}(\xi) + \Omega(\xi) \cdot f(\xi) \quad (18)$$

le schéma itératif (17) peut alors se réécrire sous la forme réduite suivante :

$$\sigma^{*i+1}(\xi) = \sigma^{*i}(\xi) - \Delta^0(\xi) : \varepsilon^{*i}(\xi) \quad (19)$$

dans laquelle les forces de volume, de composantes  $f_i$ , n'apparaissent plus. On notera donc que le schéma itératif (19) possède la même structure que celle obtenue dans le cas d'un composite élastique. Toutefois la différence majeure va résider dans le choix du premier terme itératif,  $\sigma^{*i=0}$  introduit dans (19). Dans la méthode classique appliquée pour les composites élastiques, on choisit la contrainte macroscopique,  $\Sigma$ , comme premier terme du schéma itératif. En effet, le premier terme introduit dans le schéma itératif doit être périodique et doit vérifier l'équilibre local. Dans le problème des composites élastiques, le champ de contrainte macroscopique est uniforme et vérifie donc de manière triviale ces deux conditions. Dans le cas qui nous intéresse ici,  $\sigma^*$  doit être périodique et équilibrer les forces de volume  $f_i$  qui sont définies uniquement dans la phase fluide ( $f_i = G_i$ ). Un tel champ est donné par :

$$\sigma^*(\xi) = -\Omega(\xi) \cdot f(\xi) \quad (20)$$

Il est maintenant nécessaire de préciser l'expression des forces de volume introduites dans la phase solide. Ces forces doivent s'équilibrer avec celles dues au gradient de pression imposé dans la phase fluide. On doit donc avoir :

$$\langle f_i \rangle_{V=0} = 0 \quad \Rightarrow \quad \frac{1}{V} \int_{V_s} f_i(x) dV = -\frac{1-\rho}{\rho} G_i \quad (21)$$

où  $\rho$  est la fraction volumique de la phase solide. L'expression de  $f_i(x)$  dans la phase solide peut alors être choisie de manière arbitraire. Si on considère un champ uniforme, on vérifie aisément que :

$$f_i(x) = \begin{cases} G_i & \text{for } x \in V_f \\ -\frac{1-\rho}{\rho} G_i & \text{for } x \in V_s \end{cases} \quad \text{ou : } f_i(\xi) = \begin{cases} -\frac{G_i}{\rho} I_s(\xi) & \xi_i \neq 0 \\ 0 & \xi_i = 0 \end{cases} \quad (22)$$

A convergence le taux de déformation dans la phase fluide est connu. On peut alors déterminer les composantes du champ de vitesse dans l'espace de Fourier :

$$v_i^*(\xi) = \frac{2i}{\xi_k \xi_k} \varepsilon_{ij}^*(\xi) \xi_j \quad (23)$$

Toutefois la vitesse obtenue par l'expression donnée ci-dessus est définie pour toute valeur de  $\underline{\xi}$  exceptée pour  $\underline{\xi} = 0$ . Ceci suggère que les composantes du champ de vitesse sont définies à une constante près. L'identification de cette constante est effectuée à partir de la condition  $v^*(x) = 0$  pour un point pris dans l'inclusion rigide.

## 5 Application

A titre d'application, on considère un milieu périodique constitué d'un réseau de cellules carrées de côtés  $2b$  contenant des cylindres indéformables de rayon  $a$ , alignés suivant l'axe  $Ox_3$ . Les coefficients de forme associés au cylindres sont donnés par :

$$I_s(\xi) = \frac{\pi a}{2b^2|\xi|} J_1(a|\xi|), \quad I_0(|\xi|) = \frac{\pi a^2}{2b^2} J_0(a|\xi|) \quad (24)$$

où  $J_0$ ,  $J_1$  sont les fonctions de Bessel de première espèce et d'ordre 0 et 1. Un écoulement transverse (dans la direction  $Ox_1$ ) est provoqué par un gradient de pression macroscopique de la forme  $G_i = G_1 \delta_{i1}$ . Pour des raisons de symétries du problème étudié, le tenseur de perméabilité est isotrope dans le plan  $0x_1x_2$  et peut donc être décrit à l'aide d'un scalaire  $k$ . Sur la figure 3, a été tracée la perméabilité normalisée par l'aire de la

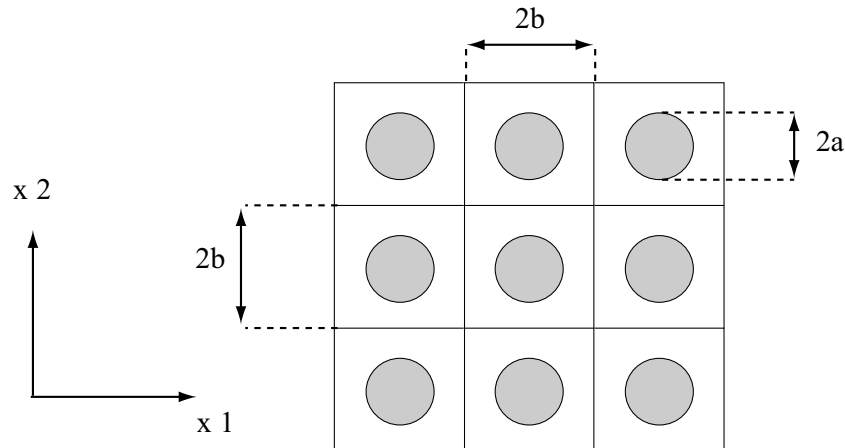


FIGURE 2 –

cellule,  $S = 4b^2$ , en fonction du rapport  $a/b$  pour trois valeurs de  $\gamma$  qui définit l'amplitude du glissement sur la paroi du solide. On observe que pour des valeurs intermédiaires du rapport  $a/b$ , la condition de glissement augmente de manière significative la valeur de la perméabilité. A titre de validation la solution obtenue, basée sur la TFR, est comparée à une solution par éléments finis (cercles) pour  $\gamma = 0$ . La solution par éléments finis a été obtenue à l'aide du logiciel COMSOL en utilisant 3584 éléments triangulaires.

## 6 Conclusion

Une méthode basée sur la Transformée de Fourier Rapide, en vue la détermination de la perméabilité d'un milieu poreux saturé par un fluide a été décrite dans cet article. Le fluide est régi par les équations de Stokes avec une condition de glissement sur la paroi des inclusions rigides. La méthodologie employée consiste à déterminer le champ de vitesse local dans l'espace de Fourier pour une valeur imposée du gradient de pression macroscopique. La solution est obtenue à l'aide d'un schéma itératif écrit dans l'espace de Fourier et détaillé dans la section 4. La condition de glissement sur la paroi des inclusions est prise en compte en introduisant une fonction  $I_g(\xi)$ . L'application de la méthode dans le cas d'un réseau de cylindre a été proposée en dernière partie et met clairement en évidence le rôle du glissement. Plus précisément le glissement du fluide sur le squelette solide produit une augmentation de la perméabilité pour des valeurs intermédiaires du rapport  $a/b$ .

## Références

- [1] **J.L. Auriault, E. Sanchez-Palencia.** Study of macroscopic behavior of a deformable porous medium. J. Mécanique. Vol. 16-4, pp.575-603, 1977.
- [2] **Y. Benveniste, T. Miloh.** Imperfect soft and stiff interfaces in two-dimensional elasticity. Mechanics of Materials. Vol. 33, Issue 6, pp. 309-323, 2001.
- [3] **J. Barrère, JP Caltagirone , O. Gipouloux.** Détermination numérique de la perméabilité en milieu poreux périodique tridimensionnel. C.R. Acad. Sc. Paris Série II. Vol. 310, pp. 347-352, 1990.
- [4] **G. Bonnet.** Effective properties of elastic periodic composite media with fibers. Journal of the Mechanics and Physics of Solids. Vol. 55, pp. 881-899, 2007.
- [5] **H.I. Ene, E. Sanchez-Palencia.** Equations and surface phenomena for the flow in a porous medium. J. Mécanique. Vol. 14-1, pp. 73-108, 1975.

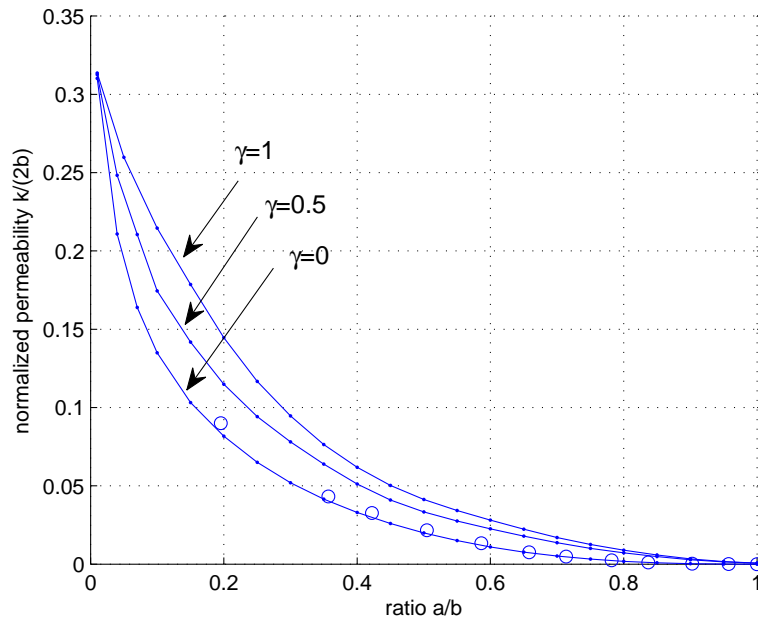


FIGURE 3 – Perméabilité normalisée  $k/(4b^2)$  en fonction du rapport  $a/b$ .

- [6] **A. Kadaksham, S.B. Pillapakam, P. Singh.** Permeability of periodic arrays of spheres. Mechanics Research Communications. Vol. 32, pp. 659-665, 2007.
- [7] **T. Levy.** Fluid flow through an array of fixed particles. Int. J. Eng. Sci. Vol. 21-1, pp. 11-23, 1983.
- [8] **J.C. Michel, H. Moulinec, P. Suquet.** A computational scheme for linear and non-linear composites with arbitrary phase contrast. Int. J. Numer. Meth. Engng. Vol.52 pp. 139-160, 2001.
- [9] **H. Moulinec, P. Suquet.** A fast numerical method for computing the linear and nonlinear properties of composites. CRASII. Vol. 318, pp. 1417-1423, 1994.
- [10] **A.S. Sangani, A. Acrivos.** Slow flow past periodic arrays of cylinders with application to heat transfer. Int. J. Multiphase Flow. Vol. 8, pp. 193-206, 1982.
- [11] **C.Y. Wang.** Stokes flow through an array of rectangular fibers. Int. J. Multiphase Flow. Vol. 22, No. I, pp. 185-194, 1996.
- [12] **C.Y. Wang.** Stokes flow through a rectangular array of circular cylinders. Fluid Dynamics Research. 29, pp. 65-80, 2001.
- [13] **C.Y. Wang.** Stokes slip flow through square and triangular arrays of circular cylinders. Fluid Dynamics Research. Vol. 32, pp. 233-246, 2003.