

# Optimisation de protocoles dans les modèles non linéaires à effets mixtes avec PFIM : application aux études pharmacocinétiques chez l'enfant

Cyrielle Dumont et France Mentré

INSERM UMR 738 & Université Paris Diderot

1<sup>ères</sup> rencontres R - 2 juillet 2012



# Plan

- 1 **Contexte**
- 2 **Matrice d'information de Fisher**
- 3 **Présentation de PFIM**
- 4 **Extension de PFIM (en cours)**
- 5 **Conclusion**

# Choix du protocole dans les modèles non linéaires à effets mixtes

- Données longitudinales :
  - Spécificités qui doivent être prises en compte
  - Des modèles et méthodes adaptés sont nécessaires
- Modélisation non linéaire à effets mixtes (MNLEM) ou analyse de population utilisée pour des données pharmacocinétiques (PK) / pharmacodynamiques (PD), des essais cliniques, des études de décroissance de charge virale, ...
- Analyses de population reposent souvent sur une stratégie de prélèvements limités (raisons éthiques et/ou financières)
- Nécessité de trouver un compromis entre le nombre de sujets et le nombre de prélèvements par sujet, le choix des temps
- Méthodologie pour garantir un protocole de population informatif basée sur le calcul de la matrice d'information de Fisher ( $M_F$ )<sup>1</sup>

1. Mentré F, Mallet A, Baccar D (1997). *Biometrika*, 84 : 429-442.

# Etudes chez l'enfant

- Plan d'investigation pédiatrique
  - Loi<sup>2</sup> en vigueur depuis janvier 2007 visant à faciliter le développement de médicaments à usage pédiatrique
  - Dispositif permettant d'assurer que ces médicaments sont soumis à des recherches cliniques et sont prévus pour l'usage pédiatrique
- Etudes PK chez l'enfant<sup>3</sup>
  - Réalisées chez des patients avec peu de prélèvements
- Choix du protocole PK
  - Influe sur les résultats de l'étude (précision d'estimation des paramètres)

---

2. [www.ema.europa.eu/docs/en\\_GB/document\\_library/Scientific\\_guideline/2009/09/WC500003066.pdf](http://www.ema.europa.eu/docs/en_GB/document_library/Scientific_guideline/2009/09/WC500003066.pdf)

3. Tod M, Jullien V, Pons G (2008). *Clin Pharmacokinet*, 47 : 231-243.

## Notations (1/2)

$N$  sujets  $i = 1, \dots, N$

$K$  réponses  $k = 1, \dots, K$

$$Y_{ik} = f_k(\theta_i, \xi_{ik}) + \varepsilon_{ik}$$

- $Y_{ik}$  : vecteur des observations pour le sujet  $i$  et la réponse  $k$
  - $f_k$  : fonction définissant le modèle structurel non linéaire pour la réponse  $k$
  - $\theta_i$  : vecteur des paramètres individuels de toutes les réponses pour le sujet  $i$
  - $\xi_{ik}$  : protocole élémentaire du sujet  $i$  pour la réponse  $k$
  - $\Xi_k$  : protocole de population comprenant l'ensemble des  $N$  protocoles élémentaires pour la réponse  $k$
  - $\varepsilon_{ik}$  : vecteur des erreurs résiduelles
- $$\varepsilon_{ik} \sim N(0, \Sigma_{ik}), \Sigma_{ik} = \text{diag}(\sigma_{inter_k} + \sigma_{slope_k} \times f_k(\theta_i, \xi_{ik}))^2$$

## Notations (2/2)

- $\theta_i = g(\beta, b_i)$ , avec  $g(\beta, b_i) = \beta \exp(b_i)$
  - $\beta$  : vecteur des  $p$  paramètres à effets fixes
  - $b_i$  : vecteur des  $p$  effets aléatoires du sujet  $i$   
 $b_i \sim N(0, \Omega)$ ,  $\Omega$  étant une matrice  $p \times p$  non diagonale
  - $\lambda = (\omega_{11}^2, \dots, \omega_{pp}^2, \omega_{21}, \omega_{31}, \omega_{32}, \dots, \omega_{p,p-1}, \sigma_{inter}^T, \sigma_{slope}^T)$  : vecteur des termes de variance-covariance (vecteur de la triangulaire inférieure de  $\Omega$ ) et termes d'erreur
- $\Psi = (\beta, \lambda)$  : paramètres que l'on cherche à estimer par maximum de vraisemblance

# Matrice d'information de Fisher

- Développement mathématique de  $M_F$  pour les MNLEM

$$M_F(\Psi, \xi_i) = E\left(\frac{-\partial^2 l_i(\Psi; Y_i)}{\partial \Psi \partial \Psi^T}\right)$$

- Modèle non linéaire : pas d'expression analytique pour la log-vraisemblance  $l$
- Approximation de  $l$  par linéarisation du modèle au premier ordre autour de la moyenne des effets aléatoires ( $b_i = 0$ )

$$Y_i \cong f(g(\mu, 0), \xi_i) + \left(\frac{\partial f^T(g(\mu, b_i), \xi_i)}{\partial b_i}\right)_{b_i=0} b_i + \varepsilon_i$$

- Expression de  $M_F(\Psi, \xi_i)$  : matrice diagonale par bloc

$$M_F(\Psi, \xi_i) = \begin{pmatrix} M_F(\mu, \xi_i) & 0 \\ 0 & M_F(\lambda, \xi_i) \end{pmatrix}$$

- Calcul de  $M_F$  et optimisation de son déterminant ( $\det(M_F)$ )
- Implémentation dans plusieurs logiciels (programmés en Matlab) et dans **PFIM**<sup>4</sup>, unique en R, pour l'évaluation et l'optimisation de protocoles de population

4. Bazzoli C, Retout S, Mentré F (2009). *Stat Med*, 28 : 1940-1956.

# PFIM (1/3)

## PFIM

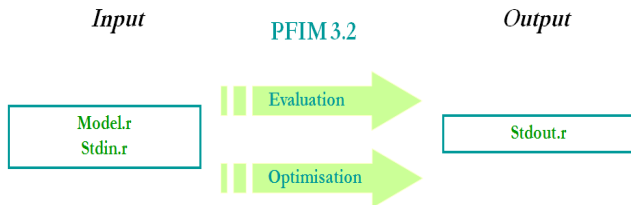


- Développé initialement par Sylvie Retout et France Mentré
  - INSERM et Université Paris Diderot
  - Autres participants : Caroline Bazzoli, Emmanuelle Comets, Hervé Le Nagard, Anne Dubois, Thu Thuy Nguyen
- Population Fisher Information Matrix
- Programmé en R, disponible sur [www.pfim.biostat.fr](http://www.pfim.biostat.fr)
- Différentes versions de PFIM
  - Première version de PFIM (PFIM 1.1 en 2001)
  - Versions récentes de PFIM (PFIM 3.2 en 2010 et PFIM Interface 3.1 en 2011)
- Documentation disponible avec des exemples



## PFIM (2/3)

- Pré-requis :
  - Version de R (postérieure à 2.4.1)
  - Packages R : combinat, odesolve, nlme, NumDeriv
- PFIM 3.2
  - Composé de trois principaux fichiers et d'un répertoire dont un fichier pour le programme principal (**PFIM3.2.r**)



## PFIM (3/3)

- Fonctionnalités dans PFIM
  - Evaluation et optimisation de protocoles (2 algorithmes d'optimisation : Simplex et Federov-Wynn)
  - Modèles à réponse unique et modèles à réponses multiples<sup>5</sup> (forme analytique ou équation différentielle)
  - Modèles prenant en compte des covariables discrètes sur les paramètres<sup>6</sup>
  - Modèles incluant une variabilité inter et intra-sujet<sup>7</sup>
  - Calcul de la puissance des tests
  - Calcul du nombre de sujets nécessaires
- Autres caractéristiques
  - Librairie spécifique de modèles PK/PD
  - Implémentation de modèles par l'utilisateur

---

5. Bazzoli C, Retout S, Mentré F (2010). *Comput Methods Programs Biomed*, 98 : 55-65.

6. Retout S, Comets E, Samson A, Mentré F (2007). *Stat Med*, 26 : 5162-5179.

7. Nguyen TT, Bazzoli C, Mentré F (2011). *Stat Med*, 31 : 1043-1058.

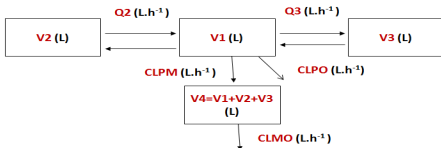
# Exemple

## Données :

- Etude PK chez l'enfant d'une molécule en cours de développement dans l'industrie (déjà développée chez l'adulte)
- Données simulées (SIMCYP 9) pour 400 enfants à partir de connaissances physico-chimiques de la molécule<sup>8</sup>
- Protocole riche (22 points)
- Dose intraveineuse de 0.1 mg/kg

## Modélisation :

- Analyse par MNLEM (algorithme FOCE dans NONMEM VI)
- Modèle à 4 compartiments pour le parent et le métabolite (8 paramètres)



- Variabilité sur 4 paramètres

# Stdin dans PFIM

## Spécification des paramètres du modèle

```
#RUN: Evaluation (EVAL) or Optimisation (OPT)
#-----
run<-"EVAL"

#Number of responses
#-----
nr<-2

#Name of the fixed effects parameters
#-----
parameters<-c("CLPO","V1","Q2","V2","Q3","V3","CLPM","CLMO")

#Fixed effects parameters values
#-----
beta<-c(0.613,0.969,0.118,0.405,0.692,0.867,0.112,0.913)

#Diagonal matrix of variance for the random effects:
#-----
omega<-diag(c(0.252,0.0701,0,0,0,0,1.36,0.268))

#Standard deviation of the residual error (sig.inter+sig.slope*f)^2:
#-----
sig.interA<-0.0724
sig.slopeA<-0.159
sig.interB<-0.0111
sig.slopeB<-0.0527

#Between-subject variance model (1) = additive (2) = exponential
#-----
Trand<-2;
```

## Spécification du protocole

```
#List of the vectors of sampling times for each elementary design
#you can specify any sampling times for a group by writing NULL
#ONLY if you have several responses
#-----
prota<-list(c(0,1,0,2,0,35,0,6,0,8,1,1,3,1,5,1,8,2,2,5,3,4,5,6,7,8,9,10,12,16,24))
protb<-list(c(0,1,0,2,0,35,0,6,0,8,1,1,3,1,5,1,8,2,2,5,3,4,5,6,7,8,9,10,12,16,24))

#Vector of initial proportions or numbers of subjects for each elementary design
#-----
subjects<-c(82)

#Subjects input: (1) for number of subjects (2) for proportions of subjects
#-----
subjects.input<-1

#If 'proportions of subjects' give the total number of samples
#-----
#Ntot<-250

##### MODEL OPTION #####
#Model form: Differential equations (DE) or analytical form (AF)
#-----
modelform<-"Af"

##### ANALYTICAL MODEL OPTION #####
#Identical dose in each elementary design (Yes=T, No=F)
#-----
dose.identical<-T

# If 'Yes', enter the value of the dose,
# else, enter the vector of the dose values for each elementary design
#-----
dose<-c(100)
```

# Modèle dans PFIM

```
formED<-function(t, y, p)
{
  CLPO<-p[1]
  V1<-p[2]
  Q2<-p[3]
  V2<-p[4]
  Q3<-p[5]
  V3<-p[6]
  CLPM<-p[7]
  CLMO<-p[8]

  k10<-CLPO/V1
  k12<-Q2/V1
  k21<-Q2/V2
  k13<-Q3/V1
  k31<-Q3/V3
  k14<-CLPM/V1
  k40<-CLMO/ (V1+V2+V3)

  yd1<-(-k10*y[1])-k12*y[1]+k21*y[2]-k13*y[1]+k31*y[3]-k14*y[1]
  yd2<-k12*y[1]-k21*y[2]
  yd3<-k13*y[1]-k31*y[3]
  yd4<-k14*y[1]-k40*y[4]

  list(c(yd1, yd2, yd3, yd4), c(y[1]/V1, y[4]/(V1+V2+V3)))
}
```

# Stdout dans PFIM

## Protocole de population

```
Population design:
Sample times for response: A      Number of subjects per group Doses
c(0,0.1,0.2,0.35,0.6,0.8,1,1.3,1.5,1.8,2,2.5,3,4,5,6,7,8,9,10,12,16,24) 82 100

Sample times for response: B      Number of subjects per group Doses
c(0,0.1,0.2,0.35,0.6,0.8,1,1.3,1.5,1.8,2,2.5,3,4,5,6,7,8,9,10,12,16,24) 82 100
```

```
***** DETERMINANT *****
1.161244e59
***** CRITERION *****
4915.387
```

## Déterminant

## SE et RSE

```
***** EXPECTED STANDARD ERRORS *****
----- Fixed Effects Parameters -----

      Beta  StdError  RSE
CLPO 0.613 0.03407041  5.557979 %
V1   0.969 0.02960026  3.054722 %
Q2   0.118 0.04426106  27.509376 %
V2   0.405 0.09337401  23.055312 %
Q3   0.692 0.03752949  5.423336 %
V3   0.867 0.09722305  11.213731 %
CLPM 0.112 0.01451090  12.956162 %
CLMO 0.913 0.05332049  5.840141 %

----- Variance of Inter-Subject Random Effects -----

      Omega  StdError  RSE
CLPO 0.2520 0.03951517  15.68062 %
V1   0.0701 0.01178220  16.80770 %
CLPM 1.3800 0.21334825  15.68737 %
CLMO 0.2680 0.04259422  15.89337 %

----- Standard deviation of residual error -----

      Sigma  StdError  RSE
sig.intera 0.0724 0.0059998841  8.287133 %
sig.stopea 0.1590 0.0031439728  1.977341 %
sig.interb 0.0111 0.0005919859  5.333206 %
sig.stoper 0.0527 0.0012680174  2.406105 %
i
```

# Objectifs

- 1 Covariance des effets aléatoires
- 2 Limite de quantification
- 3 Planification adaptative

# Développement et étude de $M_F$ incluant la covariance dans PFIM

## Méthode :

- Développement mathématique de  $M_F$  pour les MNLEM prenant en compte la covariance entre les effets aléatoires<sup>9</sup>
- Etude de l'impact de la valeur de la covariance sur les RSE et sur les protocoles optimaux :
  - Prédiction des RSE des effets fixes et des composants de variance, en supposant différentes valeurs de covariance entre les deux effets aléatoires du modèle parent PK
  - Etude, pour l'exemple pédiatrique, de l'influence de la covariance sur les protocoles optimaux, obtenus par l'algorithme du Federov-Wynn

9. Ogungbenro K, Graham G, Gueorguieva I, Aarons L (2008). *J Biopharm Stat*, 18 : 342-358.



# Développement et étude de $M_F$ incluant la covariance dans PFIM

## Résultats :

- Implémentation dans PFIM de  $M_F$  incluant la covariance en réponse unique et en réponses multiples
- RSE similaires pour les effets fixes et les paramètres de variance quelque soit la valeur de la covariance
- Protocoles optimaux différents
- Perte d'efficacité minimale (inférieure à 1 %)

# Prise en compte des données sous la limite de quantification

Limite de quantification (LOQ) : plus faible concentration à partir de laquelle la mesure sera considérée fiable

## Méthode :

- Approche proposée pour le protocole  $\Xi$  composé de l'unique protocole élémentaire  $\xi$  avec  $n$  temps pour les  $N$  enfants

# Prise en compte des données sous la limite de quantification

Limite de quantification (LOQ) : plus faible concentration à partir de laquelle la mesure sera considérée fiable

## Méthode :

- Approche proposée pour le protocole  $\Xi$  composé de l'unique protocole élémentaire  $\xi$  avec  $n$  temps pour les  $N$  enfants
- 1000 simulations de concentrations à chaque temps du protocole  $\xi$  réalisées dans R avec le modèle PK de population

# Prise en compte des données sous la limite de quantification

Limite de quantification (LOQ) : plus faible concentration à partir de laquelle la mesure sera considérée fiable

## Méthode :

- Approche proposée pour le protocole  $\Xi$  composé de l'unique protocole élémentaire  $\xi$  avec  $n$  temps pour les  $N$  enfants
- 1000 simulations de concentrations à chaque temps du protocole  $\xi$  réalisées dans R avec le modèle PK de population
- Proportion de concentrations sous la LOQ calculée à chaque temps  $n$  et étude des temps avec proportion supérieure à 10 %

# Prise en compte des données sous la limite de quantification

Limite de quantification (LOQ) : plus faible concentration à partir de laquelle la mesure sera considérée fiable

## Méthode :

- Approche proposée pour le protocole  $\Xi$  composé de l'unique protocole élémentaire  $\xi$  avec  $n$  temps pour les  $N$  enfants
- 1000 simulations de concentrations à chaque temps du protocole  $\xi$  réalisées dans  $R$  avec le modèle PK de population
- Proportion de concentrations sous la LOQ calculée à chaque temps  $n$  et étude des temps avec proportion supérieure à 10 %
- Pour chaque combinaison, construction des protocoles élémentaires sans les données sous la LOQ

# Prise en compte des données sous la limite de quantification

## Résultats :

- Evaluation du protocole proposé prenant en compte la LOQ  
 $\Xi : \xi = 0.1, 1.8, 5, 10$  pour  $N = 82$  enfants

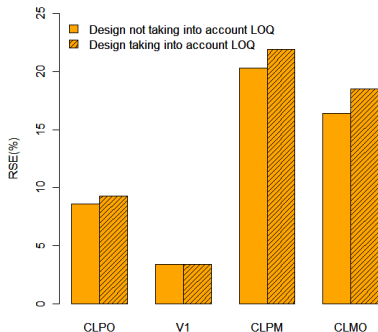
### Pourcentage de sujets sous la limite de quantification

Time (in hour)	0.1	1.8	5	10
Parent	0.0	0.0	0.6	8.4
Metabolite	34.1	3.3	9.7	33.2

### Protocole prenant en compte la LOQ pour le métabolite

0.1 h	1.8 h	5 h	10 h	Number of subjects	Percentage of subjects
x	x	x	x	43	52
x	x	x		11	13
	x	x	x	12	15
	x	x		16	20

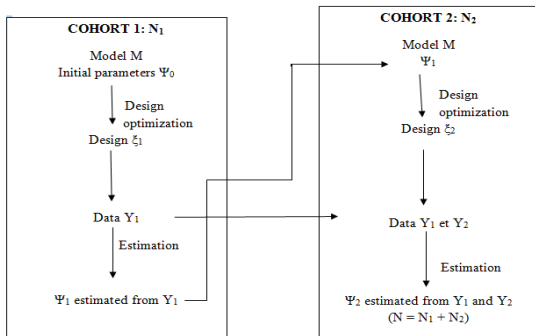
Comparison of designs with or without points under LOQ for the metabolite



# Planification adaptative

## Méthode :

- Protocole en deux étapes<sup>10</sup> (même protocole pour tous les sujets) :  
 $M_F$  dépend du modèle et de  $\Psi$  (fixé *a priori*)



10. Federov V, Wu Y, Zhang R (2010). *Stat Med*, 31 : 217-234.

# Planification adaptative

Développement de  $M_F$  dans le cas de l'optimisation en deux étapes

On suppose que tous les sujets ont le même protocole

Première étape :

$\xi_1$  est le protocole qui optimise l'expression suivante :

$$M_F(\Psi_0, N_1\xi) = N_1 M_F(\Psi_0, \xi)$$

Deuxième étape :

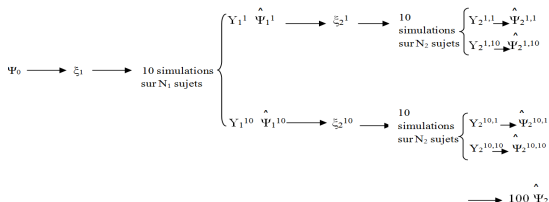
$\xi_2$  est le protocole qui optimise l'expression suivante :

$$M_F(\hat{\Psi}_1, N_1\xi_1 + N_2\xi) = N_1 M_F(\hat{\Psi}_1, \xi_1) + N_2 M_F(\hat{\Psi}_1, \xi)$$



# Planification adaptative de l'étude PK d'une molécule

- Etude de simulation
  - $N = 60$  : nombre total d'enfants de l'étude
  - On suppose  $\Psi^* \neq \Psi_0$
  - Optimisation de 5 temps parmi 15 temps possibles : 0.25, 0.5, 0.75, 1, 2, 3, 4, 5, 6, 7, 8, 9, 10, 11, 12



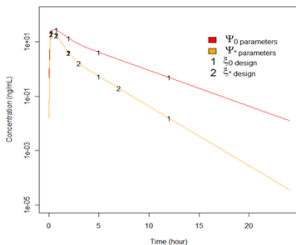
- Estimation de  $\Psi_1$  et  $\Psi_2$  avec saemix<sup>11</sup> dans R
- Comparaison de la racine carrée de l'erreur quadratique moyenne (RMSE) relative pour les  $\Psi_1$  et  $\Psi_2$  estimés

11. Comets E, Lavenu A, Lavielle M (2011). *Population Approach Group in Europe*, Abstr 1695[www.page-meeting.org/default.asp?abstract=2173]

# Planification adaptative

## Résultats :

- Protocole en deux étapes



CLP pour  $\Psi_0 = 1.3 \text{ L.h}^{-1} \cdot \text{kg}^{-1}$

CLP pour  $\Psi^* = 3.4 \text{ L.h}^{-1} \cdot \text{kg}^{-1}$

$\Xi_0$  :  $N = 60$  et  $\xi_0 = 0.25, 0.75, 2, 5, 12$   
 (optimal pour  $\Psi_0$ )

$\Xi^*$  :  $N = 60$  et  $\xi^* = 0.25, 0.75, 2, 4, 7$   
 (optimal pour  $\Psi^*$ )

$\Xi_{2S}$  :  $N_1 = 30$  avec  $\xi_0$  et  $N_2 = 30$  avec  $\xi^*$

Paramètres Protocole	$\Psi_0$ $\Xi_0$	$\Psi^*$		
		$\Xi_0$	$\Xi^*$	$\Xi_{2S}$
Critère (Déterminant) <sup>1/10</sup>	78.8	47.0	61.7	58.6
RSE prédites (%)				
ka	20.8	<b>63.2</b>	27.9	<b>30.8</b>
CL	9.5	9.5	9.5	9.5
V1	17.5	<b>60.1</b>	24.8	27.9
Q	19.9	<b>74.1</b>	19.8	25.8
V2	13.0	27.0	11.2	12.6

## Planification adaptative

- Etude de simulation

RMSE relatives (%) pour les paramètres estimés  $\Psi_1$  et  $\Psi_2$

	Première étape ( $\Psi_1$ )	Deuxième étape ( $\Psi_2$ )
Paramètres	RMSE relatives (%)	RMSE relatives (%)
ka	<b>54.4</b>	<b>33.8</b>
CL	9.22	7.03
V1	<b>38.1</b>	27.9
Q	10.1	8.84
V2	12.2	7.93

RMSE relatives plus faibles pour  $\Psi_2$  que pour  $\Psi_1$

Estimation améliorée par le protocole en deux étapes

## Conclusion

- PFIM dans R est un bon outil pour évaluer et optimiser des protocoles pour des analyses par MNLEM
- PFIM est utilisé en recherche académique et dans l'industrie pharmaceutique, notamment pour des essais de phases I et II
- De nouveaux développements seront disponibles dans une prochaine version de PFIM :
  - Covariance entre les effets aléatoires
  - Données sous la limite de quantification
  - Planification adaptative

→ [www.pfim.biostat.fr](http://www.pfim.biostat.fr)

# Merci !