



**HAL**  
open science

## Méthodes numériques pour la mesure de courant dans un système polyphasé

Menad Bourkeb, Olivier Ondel, Younes Zitouni, Stéphane Martinez, Riccardo Scorretti, Laurent Morel, Charles Joubert, Hamed Yahoui

► **To cite this version:**

Menad Bourkeb, Olivier Ondel, Younes Zitouni, Stéphane Martinez, Riccardo Scorretti, et al.. Méthodes numériques pour la mesure de courant dans un système polyphasé. Numélec 2012, Jul 2012, Marseille, France. pp.170. hal-00714492

**HAL Id: hal-00714492**

**<https://hal.science/hal-00714492>**

Submitted on 5 Jul 2012

**HAL** is a multi-disciplinary open access archive for the deposit and dissemination of scientific research documents, whether they are published or not. The documents may come from teaching and research institutions in France or abroad, or from public or private research centers.

L'archive ouverte pluridisciplinaire **HAL**, est destinée au dépôt et à la diffusion de documents scientifiques de niveau recherche, publiés ou non, émanant des établissements d'enseignement et de recherche français ou étrangers, des laboratoires publics ou privés.

## Méthodes numériques pour la mesure de courant dans un système polyphasé

M. BOURKEB, O. ONDEL, Y. ZITOUNI, S. MARTINEZ, R. SCORRETTI, L. MOREL, C. JOUBERT, H. YAHOUÏ

Université de Lyon, Laboratoire AMPERE, Lyon, France  
E-mail: Menad.Bourkeb@univ-lyon1.fr

**Résumé** — Cet article présente le principe de fonctionnement d'un capteur virtuel permettant la mesure de courants dans un système polyphasé. Une méthode numérique est utilisée pour la réjection des perturbations extérieures pouvant être émises par d'autres conducteurs à proximité de l'environnement de mesure.

### I. CONTEXTE ET ETAT DE L'ART

La mesure de courant dans un système polyphasé est un élément crucial pour apprécier la consommation d'énergie dans les systèmes électriques. Pour la plupart des instruments, la mesure de courant passe par la mesure du champ magnétique rayonné par les conducteurs, que ce soit par des principes classiques (transformateurs d'intensité, bobines de Rogowski) ou par des techniques plus élaborées utilisant des mesures ponctuelles de l'induction du champ magnétique. Cependant, aucune méthode n'existe actuellement pour la mesure non-intrusive des courants d'un système multiconducteur, dont on ne connaît pas forcément la configuration. D'Antona *et al.* proposent un nouveau principe réalisant la mesure simultanée de courants polyphasés circulant dans des conducteurs parallèles [1]; les conducteurs sont des barres de cuivre (dont la configuration est bien connue) et des résultats expérimentaux satisfaisants sont présentés. Ce résultat a été étendu afin de prendre en compte des perturbations électromagnétiques [2]. Une analyse détaillée de plusieurs technologies non-intrusive est donnée dans [3-5]. Toutes ces méthodes sont basées sur une hypothèse : la connaissance de la position des conducteurs. Dans [6] est présenté un capteur de courant dédié à un dispositif électrique de géométrie connue avec des magnétomètres de type Fluxgate. [7-8] présentent de très bons résultats pour la mesure du courant, mais cela pour un seul conducteur. Enfin, des capteurs basés sur la technique de mesure du champ magnétique par fibre optique avec une très bonne précision (0.1% à 1 %) sont présentés dans [9-10] : l'inconvénient de ce type de capteurs, c'est le fait qu'ils soient étudiés pour un seul conducteur ainsi que leur coût très élevé due à l'utilisation de cristaux.

### II. PRINCIPE DE L'ALGORITHME

La méthode que nous proposons vise à reconstruire les positions et les courants des conducteurs d'un câble polyphasé, à partir de la mesure de l'induction magnétique en  $N$  points de mesure situés autour du câble. Nous avons étudié d'abord le cas idéal d'un câble seul en l'absence de perturbations extérieures. Ensuite nous avons étendu le

résultat pour prendre en compte la présence d'autres câbles au voisinage. Dans toutes nos modélisations, le câble polyphasé est représenté par un ensemble de conducteurs infiniment longs non torsadés.

#### A. Cas sans perturbations

En l'absence de matériaux magnétiques, la relation entre l'induction magnétique et les courants dans les conducteurs est linéaire :

$$\mathbf{b} = \mathbf{K}\mathbf{i} \quad (1)$$

Où  $\mathbf{b} = \{b_1 \dots b_N\}$  est le vecteur des  $N$  mesures de l'induction magnétique,  $\mathbf{K} = \mathbf{K}(\mathbf{x})$  est une matrice qui dépend de la position  $\mathbf{x}$  des conducteurs qui est calculée par Biôt-Savart, et  $\mathbf{i} = \{i_1 \dots i_M\}$  est le vecteur des courants traversant les  $M$  conducteurs (avec  $M < N$ ). Une estimation  $\hat{\mathbf{i}}$  des courants est obtenue en résolvant (1) au sens des moindres carrés :

$$\hat{\mathbf{i}} = \mathbf{K}^+ \mathbf{b} \quad (2)$$

Où  $\mathbf{K}^+$  est la pseudo-inverse de Moore-Penrose [11] de  $\mathbf{K}$ . Afin de déterminer la position des conducteurs, nous minimisons la norme du résidu :

$$\mathbf{r} = (\mathbf{K}\mathbf{K}^+ - \mathbf{I})\mathbf{b} = \mathbf{K}\hat{\mathbf{i}} - \mathbf{b} \quad (3)$$

Soit :

$$\mathbf{x} = \arg \min \|\mathbf{r}\| \quad (4)$$

Afin de limiter la recherche aux cas d'intérêt pratique, nous supposons que tous les conducteurs se trouvent à la même distance (inconnue) par rapport à l'axe du câble, et sont uniformément repartis autour de cet axe.

#### B. Cas avec perturbations

Afin de rejeter les perturbations dues à des conducteurs au voisinage du câble polyphasé, nous avons introduit un blindage magnétique : de ce fait, le calcul de  $\mathbf{K}$  ne peut plus être effectué par la simple formule de Biôt-Savart. Nous avons donc utilisé la méthode des Eléments Finis (code GetDP [12], formulation magnéto-statique 2d) pour calculer  $\mathbf{K}$ . Afin de réduire le temps de calcul, nous avons calculé  $\mathbf{K}$  hors ligne pour un nombre de positions d'intérêts pratique : l'ensemble des matrices ainsi obtenues est stocké dans une table, à partir de laquelle il est possible de calculer par interpolation la « signature » de toutes les positions des conducteurs d'intérêt pratique.

A partir de ce modèle, nous avons simulé la présence d'un conducteur « perturbateur » situé en différents endroits à proximité d'un câble triphasé, et nous avons utilisé une méthode d'analyse par composantes principales (ACP) pour en extraire la signature, sous la forme d'une base réduite. Ainsi, à la place de (1) nous allons résoudre un système étendu pour prendre en compte des perturbations extérieures :

#### REMERCIEMENTS :

Les auteurs remercient le partenaire "Centre européen de recherche et laboratoires pour l'efficacité énergétique" et «L'Agence française de recherche national" pour leur soutien financier.

$$\mathbf{b} = \begin{bmatrix} \mathbf{K} & \mathbf{K}_p \end{bmatrix} \begin{bmatrix} \mathbf{i} \\ \xi \end{bmatrix} \quad (5)$$

Où les colonnes de  $\mathbf{K}_p$  contiennent la base réduite obtenue par l'ACP, et  $\xi$  est un vecteur (inconnu) qui n'a pas vraiment de sens physique.

III. RESULTAT DE SIMULATION

La Fig. 1 montre la géométrie du capteur de courant installé autour d'un câble triphasé. Les magnétomètres seront répartis autour des conducteurs suivant un cercle. En l'absence de bruit et de perturbations, l'algorithme sans utilisation d'ACP (1) permet la reconstruction exacte de la position des conducteurs et des courants, quelle que soit la configuration du câble triphasé.

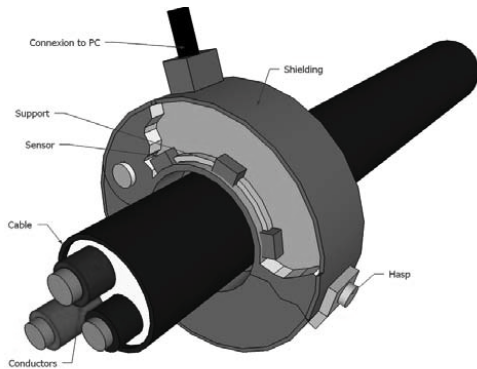


Fig. 1. Dessin d'artiste du capteur autour du câble triphasé.

La Fig.2 présente les résultats obtenus sur la reconstruction du courant d'un conducteur du système triphasé, avec ou sans utilisation d'ACP. Cette simulation a été réalisée avec un conducteur perturbateur ( $I = 1000 \text{ A}$ ) à proximité du câble triphasé ( $I = 100 \text{ A}$  équilibré) et avec un bruit de mesure sur  $\mathbf{b}$  blanc Gaussien (écart-type de  $10 \mu\text{T}$ ).

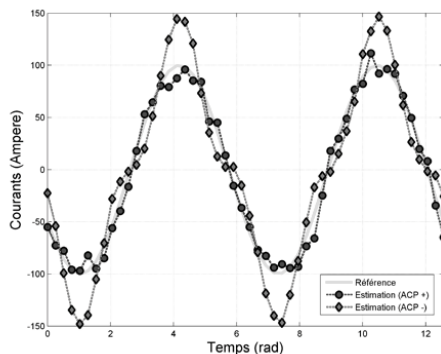


Fig. 2. Reconstruction du courant d'une phase : vrai courant (ligne continue), et estimations obtenues avec ACP (○), ou sans ACP (●).

Il est clair que l'utilisation d'une base réduite (5) permet de rejeter plus efficacement la perturbation, par

rapport au modèle initial (1) qui n'utilise pas de base réduite. Des résultats similaires sont retrouvés pour les autres courants (cf. article final). Dans l'ensemble, ces données suggèrent que l'utilisation d'une base réduite rend l'estimation des courants plus robuste.

IV. CONCLUSION

Nous présentons une méthode de reconstruction des courants pour les systèmes polyphasés d'une configuration inconnue. Le grand avantage de ce type de dispositif de mesure est qu'il peut être installé sans mettre hors tension le système électrique. Lors de l'installation, cette méthode retrouve d'abord la configuration du système (c'est-à-dire la position des conducteurs), puis est capable d'estimer en temps réel les courants traversant les conducteurs, et cela même en présence d'autres conducteurs venant perturber l'environnement de mesure des magnétomètres. Un banc d'essais en cours de finalisation nous permettra de présenter des résultats expérimentaux pour la version finale de l'article, ainsi qu'une description plus détaillée de la méthode de rejection des perturbations.

REFERENCES

- [1] G. D'Antona, L. Di Rienzo, R.Ottoboni, and A. Manara, "Processing magnetic sensor array data for AC current measurement in multiconductor systems", IEEE Trans. Instrum. Meas., vol.50, No.5, pp. 1289-1295, Oct.2001.
- [2] L. Di Rienzo, R. Bazzocchi and A. Manara, "Circular arrays of magnetic sensors for current measurement", IEEE Trans. Instrum. Meas., vol. 50, No 5, Oct. 2001, pp. 1093-1096.
- [3] P. Ripka. "Current sensors using magnetic materials. Optoelectronics and Advanced Materials", Journal of, pp:587-592, June 2004.
- [4] C. Xiao, L. Zhao, T. Asada, W.G. Odendaal, and J.D. van Wyk, "An overview of integratable current sensor technologies, In Industry Applications", Conference, 2003. 38th IAS Annual Meeting. Conference Record of the, volume 2, pp.1251-1258 vol.2, Oct. 2003.
- [5] S. Ziegler, R.C. Woodward, H. Ho-Ching lu, "Current Sensing Techniques: A Review", Sensors Journal, IEEE, April 2009 Vol. 9, p. 354-376.
- [6] A.M. Msaed, «Micro capteur magnétique de mesure de courant et traitement intégré», Thèse de Doctorat, Grenoble I, 2009.
- [7] P. Ripka, P. Kejik, P. Kaspar, K. Draxler, "Precise DC current sensors", Instrumentation and Measurement Technology Conference, 1996. IMTC-96. Conference Proceedings. 'Quality Measurements: The Indispensable Bridge between Theory and Reality', IEEE, vol.2, no., pp.1479-1483 vol.2, 1996.
- [8] Xisheng Li; Jia You; Xiongying Shu; Ruiqing Kang, "Electric current measurement using AMR sensor array," Mechatronics and Automation, ICMA 2009. International Conference on , Aug. 2009, pp.4085-4089.
- [9] Klaus Bohnerta and al, "Fiber-optic dc current sensor for the electro-winning industry" Proc. Of SPIE Vol. 5855 (SPIE, Bellingham, WA, 2005) 210-213.
- [10] Yong Wook Lee, Ilyong Yoon, Byoungho Lee, "A simple fiber-optic current sensor using a long-period fiber grating inscribed on a polarization-maintaining fiber as a sensor demodulator", Sensors and Actuators, Volume 112, Issues 2-3, May 2004, pp. 308-312.
- [11] "Matrix Analysis & for Scientists Engineers", Alan J. Laub, University of California Davis, California. ISBN 0-89871-576-8 (pbk), pp. 30.
- [12] Dular, P.; Geuzaine, C.; Henrotte, F.; Legros, W., A general environment for the treatment of discrete problems and its application to the finite element method, IEEE Trans. Mag., vol 34, no 5 (1998), 3395-3398.