



**HAL**  
open science

# Dispositif électro-mécanique pour application de faibles forces

Naceur-Eddine Khélifa

► **To cite this version:**

Naceur-Eddine Khélifa. Dispositif électro-mécanique pour application de faibles forces. 15ème Congrès International de Métrologie, Collège français de métrologie, Oct 2011, Paris, France. Grandeurs Mécaniques et Apparentées. hal-00711096

**HAL Id: hal-00711096**

**<https://hal.science/hal-00711096>**

Submitted on 22 Jun 2012

**HAL** is a multi-disciplinary open access archive for the deposit and dissemination of scientific research documents, whether they are published or not. The documents may come from teaching and research institutions in France or abroad, or from public or private research centers.

L'archive ouverte pluridisciplinaire **HAL**, est destinée au dépôt et à la diffusion de documents scientifiques de niveau recherche, publiés ou non, émanant des établissements d'enseignement et de recherche français ou étrangers, des laboratoires publics ou privés.

# DISPOSITIF ELECTROMECHANIQUE POUR APPLICATION DE FAIBLES FORCES

## ELECTRO-MECHANICAL DEVICE FOR GENERATING SMALL FORCES

N-E. Khélifa

CNAM/LNE : Laboratoire Commun de Métrologie  
61, rue du Landy, 93210 la plaine Saint-Denis, FRANCE

### Résumé

Ce travail porte sur les difficultés à générer et à mesurer les faibles forces. En effet, aucune réalisation de force inférieure à 1 Newton, raccordée au système international d'unités (SI), n'a été effectuée pour le moment. Aussi, une faible force est en général assez variable et aucune technique dynamique d'étalonnage de capteurs de force n'a été établie. De ce fait, il est très difficile d'évaluer les incertitudes tant pour la valeur mesurée d'une faible force que pour le temps de la mesure.

Pour générer une faible force d'une façon contrôlée, il faut connaître son point d'application, sa direction et son intensité. Ici, nous décrivons un système, construit à partir d'un actionneur piézoélectrique ayant une résolution de l'ordre du nanomètre, fonctionnant en boucle fermée, et d'une lame flexible en alliage amagnétique, destiné à appliquer de faibles forces sur un barreau laser. Nous présentons les premiers résultats obtenus avec ce système testé à l'aide d'un comparateur de masse commercial ayant une résolution de 0,1  $\mu\text{g}$ . L'objectif ultime de notre expérience est une mesure de faibles forces à l'aide d'un laser fabriqué à partir d'un barreau Nd: YAG, connu pour sa biréfringence induite sous l'action d'une contrainte extérieure.

### Abstract

This report concerns the difficulties in generating and measuring small forces properly. In fact, no direct force realization linked to the International System of Units (SI) below 1 N has ever been carried out. Furthermore, small force is usually a varying one and no dynamic calibration technique for force sensors has ever been established. Finally, it is very difficult to evaluate the uncertainties both for the measured value of the small force and for the time of the measurement. To generate a very small force in a controlled way, one needs to know its point of application, direction and intensity. Here, we describe a system constructed from piezoelectric actuator with nanometric resolution working in open or closed loop and flex plates made from a special non-magnetic alloy. We report the first results obtained with this system tested using a commercial mass comparator having a resolution of 0.1  $\mu\text{g}$ . The ultimate objective of our experiment, described in a previous report, is measurement of small forces by using a laser made from a photo elastic Nd: YAG crystal.

### Introduction

L'idée d'un capteur de faibles forces fondé sur le phénomène de la biréfringence qui apparaît dans un cristal, lorsqu'il est soumis à une force externe (effet photo élastique) a été proposée par Holzapfel et al [1]. Pour gagner en sensibilité et en résolution, le cristal photo élastique est utilisé comme milieu amplificateur d'un laser. En raison de la biréfringence induite, les deux polarisations orthogonales associées au même mode laser oscillant auront des fréquences différentes. La théorie montre que la différence entre ces deux fréquences est proportionnelle à l'intensité de la force appliquée. La loi de variation entre la force et la différence de fréquence induite est exactement linéaire dans les limites de l'élasticité du YAG (déformation proportionnelle à la contrainte appliquée). La linéarité, de ce type de capteur, sur une large gamme de mesure peut être exploitée pour assurer un transfert entre différents systèmes utilisés pour la mesure de faibles forces.

Ainsi, un dispositif basé sur l'effet photo élastique est tout à fait adapté pour transformer une faible force en une grandeur mesurable, mais aussi un moyen approprié pour faire le lien entre différents dispositifs de mesure et de générations de faibles forces [2]. La méthode de mesure considérée consiste, tout d'abord en l'application d'une force, par contact de la lame flexible du dispositif avec le plateau sensible de la balance et, parallèlement sur le barreau laser du capteur basé sur l'effet de photo-élastique. La caractérisation du capteur du point de vue de sa sensibilité est faite à l'aide de forces de gravité associées à des masses étalons, mis en contact avec le barreau laser.

### Générateur de faibles forces

L'utilisation du capteur photo élastique comme élément sensible, pour convertir une force vectorielle en une grandeur mesurable, sera associée à un système d'application de  $\vec{F}$  (SAF) et une série de masses étalons.

La force  $\vec{F}$  est appliquée sur l'élément sensible (EPE) via le système d'application de force (SAF). Le SAF est caractérisé par la constante de raideur  $k^{(SAF)}$  de composantes  $k_x^{(SAF)}$  et  $k_y^{(SAF)}$ . En ce qui concerne le cristal photo élastique, il est décrit, d'une part par une raideur

$k^{(EPE)}$  de composantes  $k_x^{(EPE)}$  et  $k_y^{(EPE)}$  et d'autre part, par une sensibilité  $S^{(EPE)}$  de composantes  $S_x^{(EPE)}$  et  $S_y^{(EPE)}$ . Un système parfait est caractérisé par  $F_x \ll F_y$ , ce qui correspond à une force dans la direction y. Cette situation est possible si la composante de la constante de raideur  $k_x^{(SAF)}$  est très grande, comparée à  $k_x^{(EPE)}$ . Cette condition n'est pas simple à mettre en œuvre, en raison de la rigidité de l'EPE (ici le barreau laser) qui est relativement grande.

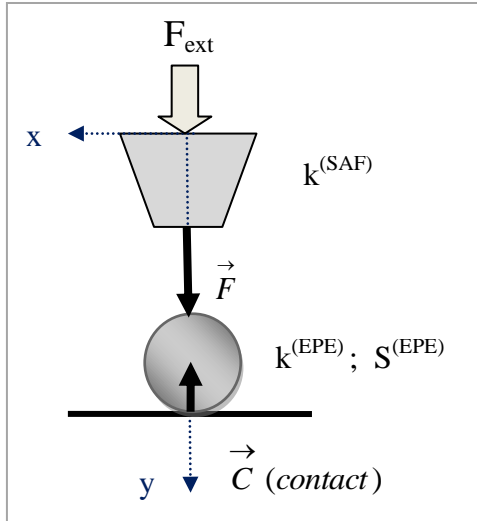


Fig. 1 : Représentation de l'élément sensible sur lequel est appliquée la force F.

Pour remédier à cela, un montage permettant d'exercer, par un contact adéquat une force sur l'élément sensible, est nécessaire comme dans le cas d'une balance électromagnétique à compensation [3].

Le cristal laser en compression selon un diamètre convertit la contrainte F en une différence de fréquence proportionnelle à la différence des contraintes principales au centre du barreau et à la composante  $F_y$  de la force. La réponse du système peut s'écrire alors sous la forme :

$$R = S_x^{(EPE)} \frac{k_x^{(EPE)}}{k_x^{(EPE)} + k_x^{(SAF)}} F_x + S_y^{(EPE)} \frac{k_y^{(EPE)}}{k_y^{(EPE)} + k_y^{(SAF)}} F_y$$

Ainsi, la composante  $\frac{k_x^{(EPE)}}{k_x^{(EPE)} + k_x^{(SAF)}} F_x$  va agir sur le cristal photo élastique comme une force tangentielle qui contribue au signal.

La conception graphique du dispositif électromécanique pour générer de faibles forces est terminée et reste à mettre en conformité pour l'adapter au dispositif de mesure. Sa réalisation mécanique est par conséquent associée à l'encombrement et au support du barreau Nd : YAG et à la configuration définitive du résonateur optique du laser.

Il utilise un élément piézoélectrique à déformations nanométriques ayant une résolution de l'ordre de 0,2 nm. Les déformations sont générées et contrôlées à l'aide

d'une tension continue, pouvant être balayée par pas de 1 mV entre 0 et 10 V. La force générée est transmise par contact à l'élément sensible utilisé (plateau du comparateur de masse, barreau laser) à travers une lame flexible en HAVAR. Les figures 2a et 2b donnent des vues du dispositif retenu.

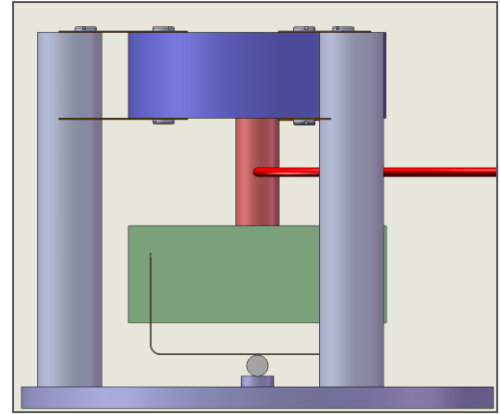


Fig 2a: Système d'application de faibles forces avec l'élément piézoélectrique sans tension

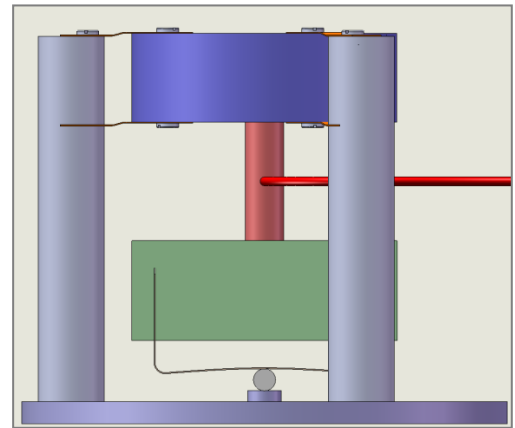


Fig 2b: Système d'application de faibles forces avec l'élément piezoelectrique sous déformation

Le banc expérimental générant de faibles forces, mis en œuvre pour étudier le comportement de l'élément piézoélectrique et de développer son électronique de contrôle, utilise des suspensions à ressorts pour l'élément piézoélectrique et un système de platines à déplacements micrométriques associé à une mécanique de rotations pour le repérage par rapport à la verticalité locale (partie supérieure sur la figure 3). Le maintien de l'élément piézoélectrique et de la lame flexible par un système pendulaire massif a été retenu. Ce dispositif a été couplé au plateau d'une balance de façon à produire sur ce dernier une force de contact orthogonale (partie inférieure sur la figure 3). L'intensité de cette force est une fonction de la tension électrique appliquée aux bornes de l'élément piézoélectrique et de la raideur de la lame flexible utilisée.

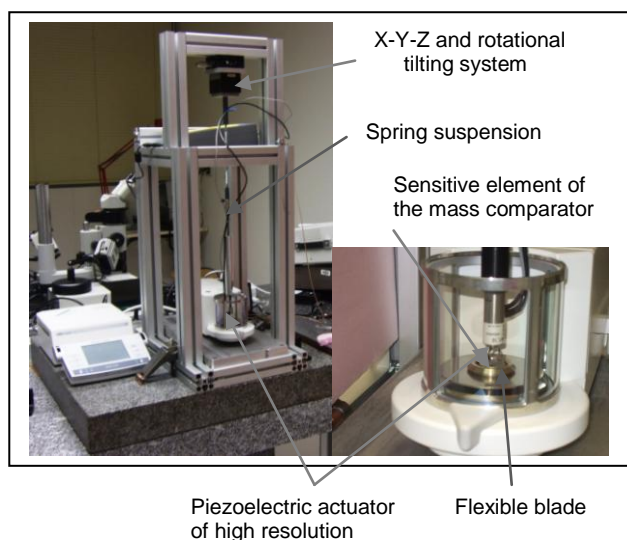


Fig.3: Vue du générateur de faibles forces et de l'élément sensible du comparateur de masse.

Cette étude a été réalisée à l'aide d'une balance de portée 5 g et ayant une résolution de l'ordre de  $0,1\mu\text{g}$ . À chaque déformation de la lame flexible en contact avec le plateau, l'affichage se stabilise après plusieurs dizaines de secondes et se remet de nouveau à fluctuer et ainsi de suite. La courbe dans la figure 2 donne les indications à l'échelle de la balance en fonction de la tension électrique sur l'élément piézo-électrique. Chaque point de cette courbe représente la valeur moyenne de plus d'une quarantaine de mesures relevées sur environ 1 minute.

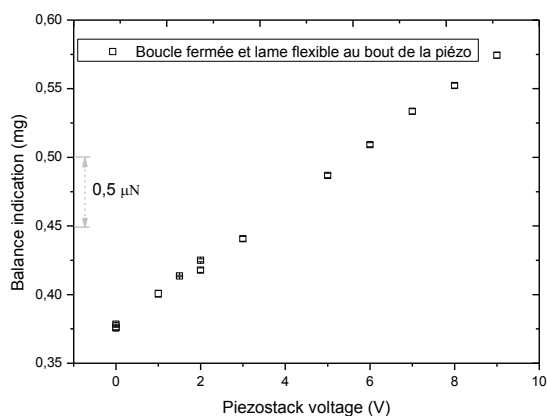


Fig. 4 : Réponse de la balance à la force de contact avec la lame flexible portée par l'actionneur piézoélectrique.

En conclusion, l'étape importante de la génération de faibles forces, via la déformation contrôlée d'un actionneur piézoélectrique de grande résolution, a été réalisée et sera utile pour la caractérisation de l'élément sensible Nd:YAG destiné à être utilisé comme un capteur de faibles forces.

Cette étude a permis d'affronter les difficultés à générer et à mesurer des faibles forces en raison de leur variabilité. En effet, l'évaluation de l'incertitude sur la valeur mesurée

de la force, mais aussi sur le temps de mesure n'est pas simple. Ces premiers résultats sont encourageants même s'ils restent à étendre au capteur photo élastique. Ils confirment la bonne linéarité de l'évolution du contact entre la surface du plateau et la déformation de la lame flexible fixée sur l'extrémité de l'élément piézoélectrique déjà observée. Les déviations par rapport à une loi linéaire, peuvent être engendrées par des forces à composantes tangentielles induites par : les conditions environnementales, les défauts de la linéarité dans l'équilibre de l'élément piézoélectrique et la présence d'une composante tangentielle (frottement) dans la transmission de la contrainte. Cette observation sera approfondie avec le capteur photo élastique pour tenir compte des effets causés par les défauts de la linéarité de l'élément piézoélectrique et la composante tangentielle de la force appliquée.

## Références

- [1] W. Holzapfel, S. Neuschaefer-Rube, M. Kobusch, "High-resolution, very broadband force measurement by solid-state laser transducers", *Measurement* 28, 277, 2000.
- [2] N-E. Khélifa, "Micro force measurement by an optical method", *Proceedings SPIE Vol. 7356*, p. 735621-1\_735621-5, 2009.
- [3] C. Schlegel, O. Slanina, G. Haucke and R. Kumme, "Construction of a standard force machine for the range of  $100\ \mu\text{N} - 200\ \text{N}$ ", *IMEKO 2010 TC3, TC5 and TC22 Conferences Metrology in Modern Context*, 2010, Thailand