



**HAL**  
open science

## Mesure et modélisation : une méthode innovante pour l'étude des algorithmes de gestion énergétique, appliquée au cas d'une maison passive

Julien Eynard, Pierre Bernaud, Dimitri Yanculovici, Véronique Boutin

### ► To cite this version:

Julien Eynard, Pierre Bernaud, Dimitri Yanculovici, Véronique Boutin. Mesure et modélisation : une méthode innovante pour l'étude des algorithmes de gestion énergétique, appliquée au cas d'une maison passive. XXXèmes rencontres de l'AUGC-IBPSA, Jun 2012, Chambéry, France. pp.961-970. hal-00709006

**HAL Id: hal-00709006**

**<https://hal.science/hal-00709006v1>**

Submitted on 16 Jun 2012

**HAL** is a multi-disciplinary open access archive for the deposit and dissemination of scientific research documents, whether they are published or not. The documents may come from teaching and research institutions in France or abroad, or from public or private research centers.

L'archive ouverte pluridisciplinaire **HAL**, est destinée au dépôt et à la diffusion de documents scientifiques de niveau recherche, publiés ou non, émanant des établissements d'enseignement et de recherche français ou étrangers, des laboratoires publics ou privés.

---

# Mesure et modélisation : une méthode innovante pour l'étude des algorithmes de gestion énergétique, appliquée au cas d'une maison passive

**Julien Eynard<sup>1,2</sup>, Pierre Bernaud<sup>1</sup>, Dimitri Yanculovici<sup>3</sup> & Véronique Boutin<sup>3</sup>**

<sup>1</sup> CEA/DRT/LITEN/DTS/LEB, Institut de l'Energie Solaire, Laboratoire d'Énergétique du Bâtiment, 50 avenue du Lac Léman, 73377 Le Bourget du Lac, France (julien.eynard@promes.cnrs.fr, pierre.bernaud@cea.fr)

<sup>2</sup> PROMES-CNRS, rambla de la thermodynamique, 66100 Perpignan

<sup>3</sup> Schneider Electric, 38TEC, 37 quai Paul Louis Merlin, 38050 Grenoble Cedex 09, France (dimitri.yanculovici@non.schneider-electric.com, veronique.boutin@schneider-electric.com)

---

*RÉSUMÉ.* Cet article présente le développement d'un modèle de simulation d'un bâtiment de test réel, travaux réalisés dans le cadre du projet HOMES. Le bâtiment est une maison individuelle d'un étage, entièrement instrumentée, construite sur la plateforme instrumentale de l'INES ; il a permis, via des campagnes de mesures appropriées, de calibrer et d'identifier le modèle. Le bâtiment comporte un système de chauffage électrique sur la VMC double flux, ainsi qu'un système de chauffage hydraulique alimenté par une pompe à chaleur air/eau. Le modèle global se compose de modèles de connaissance et de modèles paramétriques. Au final, le modèle numérique donne de bons résultats pour les premières périodes considérées.

*ABSTRACT.* This paper presents the development of a simulation model for a real test building; the work has been done in the context of HOMES programme. The building is a house with two floors, completely instrumented, and located in the experimental platform of the French National Institute for the Solar Energy. The model has been calibrated and identified using measurements in the real house. The building is composed of an electrical heating in the mechanical ventilation system (with a heat recovery system) and an hydraulic heating with a air/water heat pump. The model is based on different kind of models (knowledge based or parametric). Finally, the numerical model gives interesting results for the first measurements campaigns.

*MOTS-CLÉS:* maison passive, instrumentation, modélisation, caractérisation, gestion énergétique.

*KEY WORDS:* low-energy building, measurements, modelling, characterization, energy management.

---

## **1. Introduction et présentation du projet HOMES**

Les enjeux liés à l'énergie sont plus que jamais d'actualité. Extraction, acheminement, transformation, distribution de l'énergie sont des sujets déjà largement traités depuis des décennies. L'augmentation constante des besoins, la raréfaction des ressources associées à une sensibilisation écologique grandissante nous amène à reconsidérer notre consommation énergétique. C'est le cas en particulier dans les bâtiments. Ces bâtiments, qu'ils soient tertiaires ou résidentiels, collectifs ou individuels, anciens ou neufs, présentent un poste énergétique très souvent considérable dans le budget de fonctionnement.

C'est dans ce contexte que le programme collaboratif d'innovation HOMES (Habitat et bâtiment Optimisé pour la Maîtrise de l'Energie et des Services) a été mise en place. Il a pour but de doter chaque bâtiment de solutions pour atteindre la meilleure performance énergétique. D'une durée de quatre ans (2008-2012), le programme est soutenu par OSEO, établissement public français d'aide à l'entrepreneuriat et à l'innovation. Piloté par Schneider Electric, HOMES regroupe treize partenaires industriels et acteurs de recherche : CEA, CIAT, CSTB, Delta Dore, EDF, INPG, Philips Lighting, Radiall, Schneider Electric, Somfy, STMicroelectronics, Watteco, Wieland Electric. Ensemble, ces acteurs complémentaires de la gestion du bâtiment conçoivent des solutions pour : optimiser l'utilisation de l'énergie, diversifier les sources d'énergies, pérenniser la performance énergétique et faciliter la mise en œuvre de la gestion de l'énergie dans les bâtiments neufs et existants, tertiaires et résidentiels, en Europe.

Le programme HOMES vise à fournir des solutions de contrôle optimisant le compromis confort/énergie, en considérant le système bâtiment dans sa globalité. Cet objectif ambitieux justifie la mise en place d'un protocole de validation complet, mixant simulation, plateformes d'essais et sites pilotes. À la fin du programme, les différents outils de ce protocole permettront de valider la faisabilité, et les performances en termes de gains d'efficacité énergétique et en termes de confort perçu.

Pour donner de la crédibilité à ces résultats de recherche, des plateformes de validation ont été identifiées. Le but de ces plateformes est à la fois de valider les systèmes techniques, mais aussi d'estimer les gains énergétiques apportés par de telles solutions. La méthodologie alors retenue est la suivante : collecter un maximum de données lors de campagnes d'expérimentations suffisamment représentatives sur les plateformes réelles ; développer et adapter le modèle d'une maison (enveloppe et équipements) de manière à calquer le comportement de la maison réelle ; jouer les simulations de la maison modélisée avec et sans les solutions HOMES sur des durées pertinentes et avec des conditions extérieures rigoureusement identiques ; conclure sur les gains par comparaison des résultats. La simulation est un instrument majeur de cette démarche. L'une des contraintes

*Mesure et modélisation : une méthode innovante pour l'étude des algorithmes de gestion énergétique, appliquée au cas d'une maison passive.*

3

consiste à disposer de modèles de bâtiments et de scénarios d'usage suffisamment représentatifs.

Les travaux présentés dans ce papier visent à développer un modèle de simulation d'une maison de type basse consommation énergétique, recalé par l'expérience et des campagnes de mesures.

## **2. Maison I-DM de la plateforme expérimentale INCAS**

Dans le cadre du projet HOMES, nous avons eu recours à la maison expérimentale INCAS Double Mur (I-DM). Cette maison a été construite sur la plateforme INCAS sur le site de l'Institut National de l'Energie Solaire au Bourget du Lac. Elle fait partie d'un lot de trois maisons expérimentales ayant chacune leur propre mode constructif. D'une surface SHON de 110 m<sup>2</sup>, elle est constituée de deux murs en béton entre lesquels est intercalée une couche de 20 cm de laine de roche. Cette maison possède une inertie importante couplée à une isolation forte, caractéristiques que nous avons souhaité exploiter au cours du projet. La maison se compose de deux niveaux : le rez-de-chaussée comprenant un hall d'entrée, une cuisine, un séjour avec un coin repas, des sanitaires et un cellier abritant les équipements techniques. Le premier étage est composé quant à lui de trois chambres, d'une salle de bain et de sanitaires. En tant que plateforme expérimentale, cette maison n'est évidemment pas habitée. Toutefois, l'instrumentation mise en place génère un dégagement de chaleur d'environ 200 W, ce qui est comparable aux apports de chaleur de deux ou trois personnes présentes.



**Figure 1.** *Vue de la façade sud de la maison I-DM servant de plateforme expérimentale dans le cadre du projet HOMES.*

La maison est équipée de plusieurs systèmes permettant d'assurer un niveau de confort optimal :

- des volets roulants permettant de valoriser ou de se protéger des apports solaires passifs ;

- une ventilation mécanique contrôlée (VMC) double flux permettant de renouveler l'air à l'intérieur du bâti. Ce système est équipé d'un échangeur chargé de récupérer les calories sur l'air extrait ;
- une pompe à chaleur air/eau de 3 kW alimentant un plancher chauffant/rafraichissant réparti en quatre zones en rez-de-chaussée ;
- un éclairage artificiel composé d'ampoules à basse consommation.

Ces systèmes sont pilotés par défaut via leur propre régulateur. Grâce à la mise en place de l'architecture HOMES, il est alors possible de les piloter de manière centralisée, en optimisant la conduite énergétique globale de la maison.

### **3. Description des systèmes et des modèles développés**

#### **3.1. Environnement de simulation**

Le modèle numérique du bâtiment a été réalisé sous l'environnement Matlab-Simulink à l'aide de la toolbox Simbad développée par le CSTB. Il s'agit d'un modèle à temps discret avec un pas de temps de 1 minute. Cet environnement a été choisi car il a pour avantage de pouvoir être totalement intégré à l'environnement de Matlab-Simulink. Il n'est pas besoin d'avoir recours à des modules pour pouvoir coupler un logiciel spécifique du bâtiment et l'environnement Matlab, comme cela peut-être le cas lorsqu'on utilise des outils tels qu'EnergyPlus ou TRNSYS. Nous rappelons que l'objectif est au final de développer des contrôleurs pour piloter la gestion énergétique du bâtiment. L'utilisation de modèles de simulation directement intégré à Matlab-Simulink est donc un avantage non-négligeable. Cela présente également un avantage pour réaliser de l'optimisation pour identifier certains paramètres mal connus du modèle du bâtiment à partir des relevés expérimentaux.

#### **3.2. Positionnement par rapport aux travaux existants**

L'utilisation de cet outil (Simbad) pour répondre à des problématiques d'optimisation de la gestion énergétique des bâtiments est de plus en plus fréquente. Ainsi, on peut citer les travaux de Salvador *et al.* [SAL 12] qui ont développé des modèles de bâtiments dans Simbad pour traiter spécifiquement l'impact de la consommation d'électricité du bâtiment sur le réseau électrique. De même, Morosan *et al.* [MOR 10] et Hazyuk *et al.* [HAZ 12] ont développé des modèles de bâtiments sous Simbad afin d'avoir un modèle leur permettant de développer et tester des contrôleurs prédictifs

Le caractère innovant de notre approche est de travailler au développement de modèles de bâtiments de type très basse consommation énergétique (proche des performances du label Passivhaus allemand) utilisables pour développer des contrôleurs, en s'appuyant à la fois sur un logiciel de simulation du bâtiment pour la conception générale du modèle (Simbad) ainsi que sur des modèles paramétriques identifiés à partir de mesures expérimentales relevées sur le bâtiment réel puis enfin d'arriver à valider le modèle complet avec des campagnes de mesures. En effet, les

travaux existant dans ce domaine ne s'appliquent que peu aux bâtiments à très basse consommation énergétique et les modèles ne sont généralement pas validés avec les mesures expérimentales. L'objectif affiché est également de pouvoir agir de façon coordonnée et optimale sur les différents équipements énergétiques du bâtiment et pas seulement sur le système de chauffage/refroidissement.

### 3.3. Modèle de l'enveloppe de la maison

Le modèle de l'enveloppe tel qu'il a été élaboré dans le cadre du projet prend en compte plusieurs éléments importants du bâtiment : la géométrie, le découpage par zones thermiques, les caractéristiques des matériaux constitutifs (épaisseur, conductivité, coefficient de transmission), les types de menuiserie ainsi que les ponts thermiques. Les infiltrations ont dans un premier temps été déterminées de manière expérimentale ( $I_{tot} = 0,04$  vol/h) par la méthode de la porte soufflante. Ce taux d'infiltration a ensuite été réparti par zone selon la surface extérieure des zones.

### 3.4. Modèle du réseau de ventilation

Le système de ventilation est de type double flux avec un échangeur thermique et une batterie de chauffage électrique (pince électrique) en sortie de l'échangeur sur le soufflage.

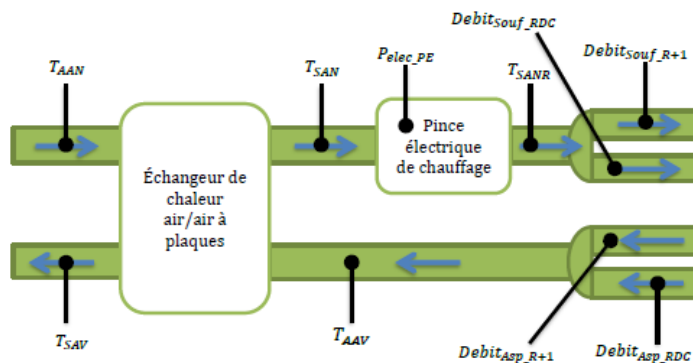


Figure 2. Synoptique du système de mesure sur la ventilation double flux.

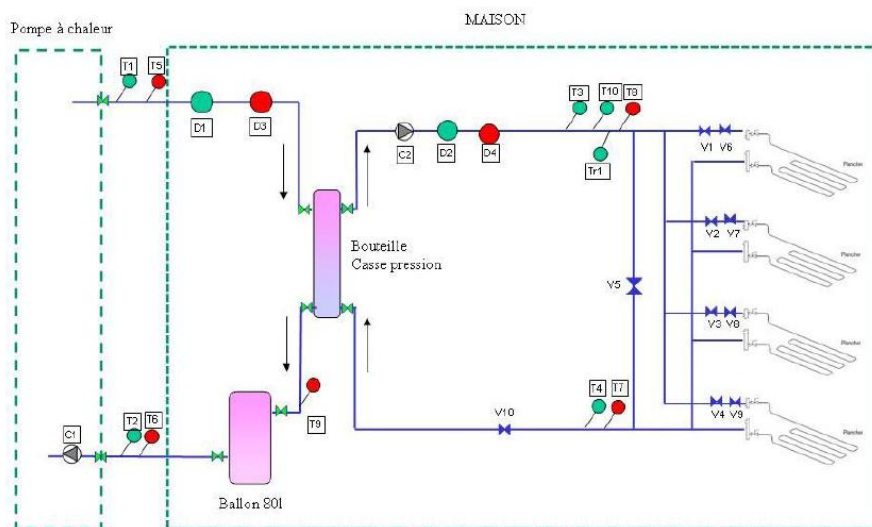
Le modèle utilisé pour l'échangeur thermique à plaques (type contre-courant) est adapté du modèle de connaissance développé par Morisot *et al.* [MOR 99]. Le coefficient global d'échange inconnu dans notre cas a été redéfini comme une structure paramétrique dépendante des débits d'air et identifié à partir de données expérimentales. Ce modèle permet de calculer les températures de l'air neuf et de l'air vicié sortant de l'échangeur.

Concernant la pince électrique, l'hypothèse suivie lors de la modélisation a été de considérer la transformation en énergie thermique par effet Joule de l'intégralité de la puissance électrique consommée. Plusieurs bouches de ventilation et d'aspiration

sont présentes dans la maison. Pour prendre en compte cette répartition de l'air et les différences de températures en découplant, nous avons modélisé, d'une part la température de l'air vicié total, provenant des différentes pièces, qui retourne à l'échangeur thermique et d'autre part la température de soufflage de l'air dans les différentes pièces possédant une bouche de soufflage. En l'absence de modèles de connaissance existants pouvant s'appliquer à notre cas de figure, un modèle linéaire dynamique sous forme de représentation d'états a été identifié à partir de mesures pour modéliser la température de l'air vicié arrivant à l'échangeur. Des modèles dynamiques non-linéaires de type Hammerstein-Wiener [ZHU 02] ont été identifiés, également à partir de données expérimentales pour modéliser les températures de l'air soufflé dans les différentes pièces.

### 3.5. Modèle du chauffage hydraulique

Le système de chauffage hydraulique est constitué d'une pompe à chaleur (PAC) air/eau qui alimente en eau chaude un plancher chauffant/rafraichissant découpé en 4 zones (hall d'entrée, cellier, cuisine et séjour/repas). Le circuit hydraulique est découpé en deux circuits via une bouteille casse pression. Un ballon tampon d'une capacité de 80 l offre un volume de stockage limitant les courts cycles de fonctionnement de la pompe à chaleur.



**Figure 3.** Synoptique du système de chauffage hydraulique.

Le modèle de pompe à chaleur qui a été élaboré prend en compte la température de consigne en sortie pour le fluide, la température extérieure de l'air et la température de retour du fluide à l'entrée de la PAC. Les données de sortie fournies par le modèle sont la température de fluide sortant de la PAC, le coefficient de performance (COP), la puissance électrique absorbée par le compresseur, la puissance calorifique fournie au fluide et les températures d'évaporation et de

condensation dans le circuit interne. Le modèle, statique, est basé sur une cartographie élaborée à partir de relevés expérimentaux, développée en collaboration avec l'entreprise CIAT et le laboratoire du G2ELab de Grenoble [DAN 11].

En ce qui concerne la bouteille casse pression, le modèle élaboré et de type statique et utilise comme entrées les débits des circuits primaire (réseau PAC) et secondaire (réseau plancher chauffant) ainsi que les températures du fluide entrant dans la bouteille au primaire et au secondaire. Le modèle fournit comme variables de sortie les températures du fluide sortant de la bouteille au primaire et au secondaire.

Le modèle du ballon de stockage vertical s'inspire en partie des travaux d'Alizadeh [ALI 99] portant sur la modélisation d'une cuve de stockage avec stratification de la température. Il permet d'obtenir la température du fluide en sortie du ballon à partir de la température du fluide en entrée ; de la température ambiante dans le local technique et du débit de fluide traversant le ballon.

#### **4. Résultats obtenus**

Une fois ces modèles construits, il est nécessaire de les valider en confrontant les résultats obtenus par la simulation aux données obtenues expérimentalement. Pour cela, plusieurs campagnes de validation ont été menées en mettant en place des scénarios prédéfinis de fonctionnement des systèmes à caractériser.

L'identification de modèles dynamiques linéaires a été réalisée par la méthode des sous-espaces pour les systèmes sous forme de représentation d'état [LJU 99]. La méthode de la région de confiance de Newton pour les moindres carrés non-linéaires a été utilisée pour l'estimation des modèles dynamiques non-linéaires [COL 94]. Enfin, l'identification de certains paramètres au sein de modèles de connaissance nécessitant une optimisation particulière a été réalisée par l'utilisation de la méthode d'optimisation de Nelder-Mead [LAG 98].

Les résultats présentés dans cette partie permettent de comparer les sorties données par les différents modèles par rapport aux valeurs expérimentales mesurées. Les critères retenus sont l'erreur relative moyenne (ERM), l'erreur absolue moyenne (EAM) et le FIT (coefficient de ressemblance).

Les tableaux 1 à 4 présentent les résultats de la validation expérimentale des modèles développés de certains systèmes. On peut remarquer que la corrélation est souvent très bonne et l'écart entre la mesure et le modèle est très faible. On peut voir à la Figure 4 la comparaison entre le modèle et les mesures pour l'air soufflé dans les chambres 2 et 3 qui donne de très bons résultats.

Dans le tableau 5, l'ensemble des modèles des systèmes a été intégré au modèle de la maison et on compare la température de l'air dans les pièces. La corrélation est forcément moins bonne puisque les erreurs de modélisation de chaque système s'accumulent, mais les résultats sont toutefois très intéressants et assez représentatifs. Un exemple est donné pour la zone du salon (Figure 5) dans un scénario où la



maison se refroidit progressivement après avoir été maintenue en chauffe (réponse indiciaire en « lâcher »).

**Tableau 1.** *Température de l'air vicié aspiré avant l'échangeur thermique.*

Variable	FIT [%]	ERM [%]	EAM [°C]
$T_{AAV}$	87,3	2,16	0,382

**Tableau 2.** *Températures de l'air neuf et vicié sortant de l'échangeur thermique.*

Variable	FIT [%]	ERM [%]	EAM [°C]
Air neuf	92,7	1,35	0,137
Air vicié	96,1	0,561	0,0935

**Tableau 3.** *Température de l'air réchauffé par l'épingle électrique.*

Variable	FIT [%]	ERM [%]	EAM [°C]
$T_{SANR}$	79,3277	3,0552	1,1678

**Tableau 4.** *Températures de l'air soufflé dans les pièces.*

Variable	FIT [%]	ERM [%]	EAM [°C]
Rez-de-chaussée	92,7	1,31	0,231
Chambre 1	88,0677	1,4536	0,2066
Chambre 2	92,7	1,31	0,231
Chambre 3	90,6	1,74	0,27

**Tableau 5.** *Températures de l'air dans les pièces.*

Zone	FIT [%]	ERM [%]	EAM [°C]
Vide sanitaire	-137	44.2	0.604
Cuisine	72.4	6.36	0.321
Séjour	69.6	6.62	0.338
Cellier	74	6.12	0.313
Escalier 1	72	7.24	0.347
Hall	71.8	6.87	0.332
Chambre 1	56.7	9.79	0.592
Chambre 2	47.9	12.3	0.753
Chambre 3	50.5	11.7	0.707
Escalier 2	73.5	6.17	0.349
Salle de bain	77.1	5.34	0.297
Combles	16.9	16.8	0.23

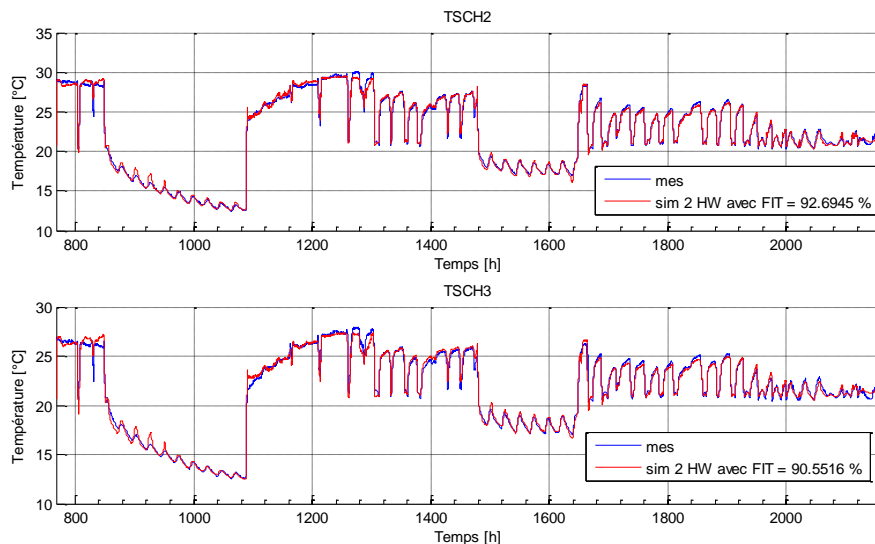


Figure 4. Comparaison modèle/mesures pour l'air soufflé dans les chambres

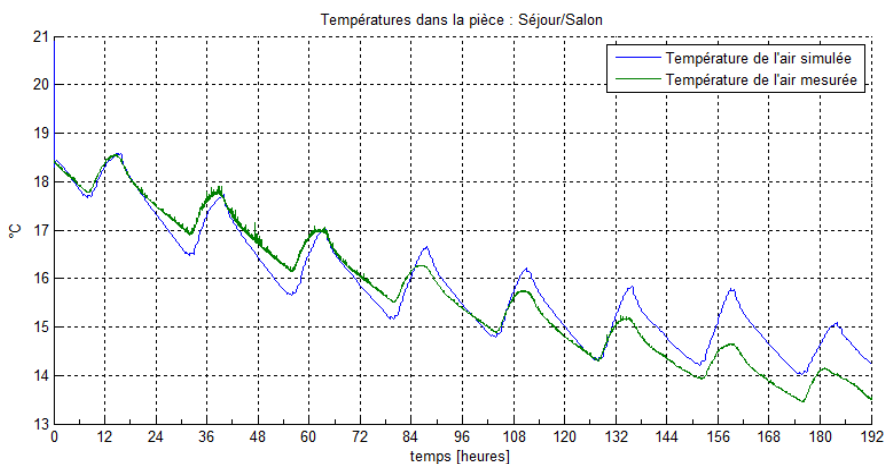


Figure 5. Comparaison modèle/mesure pour la température du salon.

### 5. Conclusions et perspectives

À travers le projet HOMES, un modèle de la maison INCAS I-DM de l'INES a été développé. Cette maquette numérique couple à la fois une modélisation experte issue des connaissances de la géométrie et des constituants de la maison ainsi que des modèles de type boîte noire ou boîte grise qui sont identifiés à partir de mesures expérimentales lorsqu'un manque de connaissance du procédé est constaté. Au final,

on obtient un modèle complet de la maison, qui montre sur la première campagne d'essais expérimentaux, une assez bonne représentativité.

Les travaux vont se poursuivre, d'une part en intégrant complètement les modèles liés au chauffage hydraulique et d'autre part en exploitant les données expérimentales issues des scénarios de test réalisés au début de cette année, afin de valider l'ensemble du modèle de la maison comprenant tous ses sous-systèmes. Ensuite, ce modèle sera utilisé comme support pour développer et tester des lois de régulation permettant d'optimiser la gestion énergétique dans la maison.

## 6. Bibliographie

[ALI 99] ALIZADEH S., « An experimental and numerical study of thermal stratification in a horizontal cylindrical solar storage tank », *Solar Energy*, vol 66 n°6, 1999, p. 409-421.

[COL 94] COLEMAN T.F. and LI Y., « On the convergence of interior-reflective Newton methods for nonlinear minimization subject to bounds », *Mathematical Programming*, vol 67, n°1, 1994, p. 189–224.

[DAN 11] DANG H.A. and DELINCHANT B., Modèle des polynômes de PAC de la maison multi-énergie EDF, rapport de recherche, septembre 2011, G2ELab, UMR CNRS 5269, Université Joseph Fourier et Grenoble INP.

[HAZ 12] HAZYUK I., GHIAUS C., PENHOUE D., « Optimal temperature control of intermittently heated buildings using Model Predictive Control: Part I – Building modeling », *Building and Environment*, vol 51, 2012, p 379-387.

[LAG 98] LAGARIAS J.C., REEDS J.A., WRIGHT M.H., and WRIGHT P.E., « Convergence properties of the Nelder-Mead simplex method in low dimensions », *SIAM Journal of Optimization*, vol 9, n°1, 1998, p. 112–147.

[LJU 99] LJUNG L., *System Identification: Theory for the User (2nd Edition)*, PTR Prentice Hall, Upper Saddle River, 1999.

[MOR 99] MORISOT O. et MARCHIO D., HEATEX Echangeur de Chaleur : modèle NUT- $\epsilon$  en enthalpie ou en température de l'HVAC2 Toolkit, rapport de recherche, mars 1999, École des Mines de Paris, Centre d'Énergétique.

[MOR 10] MOROŞAN P.-D., BOURDAIS R., DUMUR D., BUISSON J., « Building temperature regulation using a distributed model predictive control », *Energy and Buildings*, vol 42, n°9, 2010, p. 1445-1452.

[SAL 12] SALVADOR M., GRIEU S., « Methodology for the design of energy production and storage systems in buildings: Minimization of the energy impact on the electricity grid », *Energy and Buildings*, vol 47, 2012, p. 659-673.

[ZHU 02] ZHU Y., « Estimation of an N-L-N Hammerstein-Wiener model », *Automatica*, vol 38, n°9, 2002, p. 1607-1614.