



HAL
open science

Encadrement dans un formalisme MKME de modèles PEEC, MoM et BLT.

Olivier Maurice, Alain Reineix

► **To cite this version:**

Olivier Maurice, Alain Reineix. Encadrement dans un formalisme MKME de modèles PEEC, MoM et BLT.. 2012. hal-00684239

HAL Id: hal-00684239

<https://hal.science/hal-00684239>

Preprint submitted on 31 Mar 2012

HAL is a multi-disciplinary open access archive for the deposit and dissemination of scientific research documents, whether they are published or not. The documents may come from teaching and research institutions in France or abroad, or from public or private research centers.

L'archive ouverte pluridisciplinaire **HAL**, est destinée au dépôt et à la diffusion de documents scientifiques de niveau recherche, publiés ou non, émanant des établissements d'enseignement et de recherche français ou étrangers, des laboratoires publics ou privés.

Encadrement dans un formalisme MKME de modèles PEEC, MoM et BLT

Olivier Maurice - Alain Reineix

27 mars 2012

Résumé

L'objet de cet article est de montrer que la méthode MKME (Modified Kron's Method for EMC) peut accueillir différents types de schémas numériques utilisés pour des simulations en électromagnétisme. Nous en avons choisi trois, mais tous les autres seraient de même intégrables sans autres problèmes : certains le sont implicitement comme la méthode TLM ou la méthode des éléments finis qui se calquent sur le formalisme de Kron.

1 Introduction

Parmi les interrogations entendues lors de présentations de la méthode de Kron étendue appliquée à la CEM (appelée MKME par les auteurs) intervient souvent la question de savoir si la méthode MKME est différente, englobante ou non de la topologie électromagnétique de Carl Baum. Malgré des démonstrations théoriques robustes, ces questions reviennent, sans doute parce que la conviction vient parfois plus de la démonstration concrète. C'est pourquoi il a été décidé d'écrire un article montrant ce caractère englobant. Il faut bien comprendre que la MKME repose sur la topologie algébrique appliquée à une structure de graphes enrichie de cordes. Cette base mathématique générale est abstraite et théorique au départ. La méthode de Kron a engendrée la TLM, les éléments finis, etc., et n'est pas limitée dans ses applications potentiellement extrêmement nombreuses. Reste à trouver les mécanismes de ces implémentations, mais la question de sa rigueur et de ses potentialités ne se pose pas dans les mêmes termes que les méthodes

numériques particulières qui sont sensibles aux choix de modèles, de discrétisation,...

Nous faisons tout d'abord un bref rappel des trois techniques numériques considérées ici pour ensuite préciser comment elles s'insèrent fondamentalement dans le formalisme MKME. Nous présentons ensuite un cas d'école qui est résolu en utilisant ces trois méthodes numériques englobées dans un formalisme MKME. Nous positionnons ce cas dans une démarche de topologie de Kron et nous pointons les modèles qui sont extraits des trois méthodes numériques considérées. Ensuite nous résolvons le problème en montrant comment ces trois méthodes s'insèrent dans ce cas précis. Puis nous concluons en généralisant les principes et en rappelant en quoi la méthode MKME permet aussi d'intégrer des phénomènes physiques plus complexes qui ne sont pas disponibles aujourd'hui dans les codes numériques courants.

Pour que la démonstration soit probante, on choisit des cas simples pour chaque méthode avec des volumes de données petits. L'extension à des cas plus compliqués avec de grands volumes de données ne pose pas de difficultés autres que celles liées au volume des données à traiter et à la maîtrise de la propagation des erreurs numériques.

2 Méthode PEEC

Le schéma de base de la méthode PEEC (Partial Equivalent Electrical Circuit) est donné figure 1.

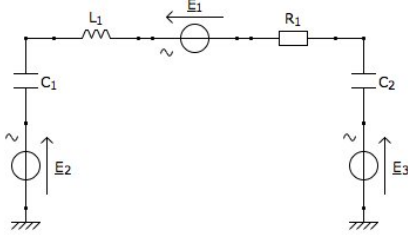


Figure 1 : schéma typique de la méthode PEEC

Les éléments se déduisent des équations de Maxwell écrites sous forme intégrale du type EFIE¹. L_1 est l'inductance propre du volume de matériau considéré et rattaché à l'élément PEEC du schéma. E_1 est la source de force électromotrice induite par la mutuelle inductance avec les autres éléments PEEC. R_1 est la résistance de l'élément. Les condensateurs C_1 et C_2 traduisent la charge de l'élément et les sources E_2 et E_3 les influences des autres éléments sur l'élément considéré. Pour chacun de ces termes on dispose d'expressions :

1. pour l'inductance partielle :

$$L_{\alpha\beta} = \frac{\mu}{4\pi} \frac{1}{a_\alpha a_\beta} \int_{v_\alpha} \int_{v_\beta} dv_\alpha dv_\beta \frac{1}{|\vec{r}_\alpha - \vec{r}_\beta|} \quad (1)$$

2. la tension induite par le couplage entre branches PEEC est donnée par :

$$V_m^L(t) = \sum_{\forall n, n \neq m} L_{mn} \frac{\partial i_n(t - \tau_{mn})}{\partial t} \quad (2)$$

3. les coefficients de potentiels :

$$p_{ij} = \frac{1}{S_i S_j} \frac{1}{4\pi\epsilon_0} \int_{S_i} \int_{S_j} dS_j dS_i \frac{1}{|\vec{r}_i - \vec{r}_j|} \quad (3)$$

4. la tension induite par couplage capacitif entre branches PEEC :

$$V_i^C(t) = \sum_{\forall j, j \neq i} \frac{p_{ij}}{p_{jj}} V_{Cj}(t - \tau_{ij}) \quad (4)$$

1. "Combined Electric, Electromagnetic and Thermal Modeling based on a PEEC Approach". Farid Monsefi, Master's thesis. Luleå university of technology, 2004.

V_{Cj} est la tension développée aux bornes de la pseudo-capacitance $(p_{ii})^{-1}$. Or cette tension peut aussi s'écrire $V_{Cj} = p_{jj} \int_t dt I_j(t)$, d'où :

$$V_i^C(t) = \sum_{\forall j, j \neq i} p_{ij} \int_t dt I_j(t) (t - \tau_{ij}) \quad (5)$$

5. la résistance de la branche PEEC est donnée par : $R_q = \frac{1}{\sigma_q} \frac{l_q}{a_q}$.

Par rapport au schéma type d'une branche PEEC repérée par l'indice j donné figure 1, $L_1 = L_{jj}$, $E_1 = V_j^L$, C_1 ou C_2 sont les $\frac{1}{p_{jj}}$ et E_2 et E_3 sont les générateurs V_{Cj} .

3 Méthode des moments ou MoM

Dans la méthode des moments², on considère le champ électrique diffracté, rayonné par les densités de courant induites dans la surface conductrice illuminée. On écrit de façon générale :

$$E^s(\vec{R}) = \int \int G(\vec{R}, \vec{R}') \vec{J}_s(R') d^2 R' \quad (6)$$

Pour des conditions métalliques supposées parfaitement conductrices, on pose que le champ incident tangent à la surface métallique est opposé au champ diffracté tangent à la même surface. On exprime tout d'abord le champ électrique avec la fonction de Green :

$$E^s = \frac{1}{p\mu_0\epsilon_0} [\nabla(\nabla \cdot A) + \beta^2 A] \quad (7)$$

Le potentiel vecteur est donné ici par :

$$A(R) = \int \int \frac{\mu_0 J_s(R')}{4\pi} \frac{e^{-j\beta D}}{D} d^2 R' \quad (8)$$

Avec $D = |R - R'| = \sqrt{(x - x')^2 + (y - y')^2 + (z - z')^2}$ en coordonnées rectangulaires. La combinaison des relations précédentes conduit à :

2. "Computational Methods for Electromagnetics and Microwave", de Richard C. Booton, Jr. Wiley Series in microwave and optical engineering, 1992.

$$E^s = \frac{1}{p^4 \pi \epsilon_0} \int \int d^2 R' \left[\nabla \left(\nabla \cdot J_s(R') \frac{e^{-j\beta D}}{D} \right) + \beta^2 J_s(R') \frac{e^{-j\beta D}}{D} \right] \quad (9)$$

En reliant l'ensemble des sources de courants aux champs rayonnés et induisant à leurs tours des sources de courants sur les branches non alimentées, on constitue un système d'équations dont la résolution est à la base de la MoM. Notons que plusieurs formulations sont disponibles.

4 La méthode "BLT"

Cette méthode a été initiée par Carl Baum et promue en France par Jean-Philippe Parmantier à l'ONERA. Partant d'un réseau de lignes maillées, dont les jonctions sont attachés soit à des points de sources ou de consommation, soit sur des frontières entre deux volumes "topologiques", on décrit les échanges de flux entre ces jonctions via des matrices de nature comparable à des matrices de dispersion. La première équation relie les ondes entrantes sur les jonctions aux ondes sortantes. Soit $W(L)$ les ondes entrantes, situées en extrémités L des liens entre jonctions et $W(0)$ les ondes sortantes on a : $W(0) = [S] W(L)$. $[S]$ est la matrice de dispersion. une deuxième équation relie les ondes sortantes aux ondes entrantes via des liens de transmission caractérisée auxquelles s'ajoutent en entrée de jonctions les sources extrinsèques éventuelles. On a : $W(L) = W^s + \Gamma W(0)$ où W^s représente les sources extrinsèques et Γ la transmission. En combinant ces deux équations on obtient l'équation "BLT" généralisée (de ses auteurs Baum - Liu - Tesch) :

$$W(0) \{1 - [S][\Gamma]\} = [S] W^s \quad (10)$$

On peut associer une topologie dans un graphe de liens et jonctions à un problème que l'on aura préalablement découpé en "volumes" qui finalement on pour objectif d'identifier les frontières entre les flux échangés, de façon à projeter un système d'échanges globalisé au graphe de liens et jonctions duquel on tire l'équation BLT et la résolution.

5 Principes d'intégrations des 3 méthodes dans le formalisme MKME

Basiquement Le formalisme MKME cherche à définir des espaces duaux et des métriques, puis travaille à leurs transformations dans divers référentiels qui se prêtent au mieux à la résolution du problème. La dimension de base de la métrique est l'impédance. Un premier objectif est donc de transformer les objets provenant des divers méthodes en impédances : impédances intrinsèques et impédances de couplages. Le second objectif est de restituer les entrées sorties de chaque méthode en nouvelles observables pour MKME.

5.1 Méthodes PEEC et MoM

Les méthodes PEEC et MoM s'inscrivent naturellement directement dans la méthode de Kron. Etant en impédance, il suffit de plonger les matrices impédances des deux méthodes dans la métrique dans l'espace des branches pour réaliser l'insertion. Quelques modifications sont intéressantes, comme remplacer les générateurs PEEC par des impédances de couplages et intégrer le champ de la MoM pour le transformer en tension. Ces exercices ont déjà été réalisés lors de travaux de modélisation d'antennes à l'IR-SEEM³.

5.2 Méthode BLT

La méthode BLT est intrinsèquement matricielle et manipule des ondes. On doit donc transformer les fonctions de transfert en ondes en impédances de couplages. En un port d'une jonction on peut raisonner en ondes de tension. La dispersion indique quelles sont les ondes transmises Vt_k sur une jonction en fonction des ondes incidentes $V\hat{i}_k$ sur cette même jonction. Soit : $Vt_m = [S]V\hat{i}_m$. Dans la seconde équation, on relie les ondes incidentes aux

3. "Combining the Moments Method and The PEEC Method With The Kron's Transformation For Studying Embedded Systems EMC" J.Ben Hadj Slama, O.Maurice, D.Baudry, A.Louis, B.Mazari. I.R.E.E, Vol Jan.2008

ondes transmises des jonctions précédentes. Soit : $V i_n = V 0_n + [\Gamma] V t_m$. On retrouve alors formulé différemment : $V t_m = [S] \{V 0_n + [\Gamma] V t_m\}$ où :

$$V t_m \{1 - [S][\Gamma]\} = [S] V 0_n \quad (11)$$

Pour revenir à une forme impédance il faut d'une part traduire la tension transmise en fém, d'autre part modifier les sources de tensions en sources de courants. On obtient alors une forme d'impédance. Le passage peut être effectué de diverses façons. Considérons le schéma présenté figure 2 qui donne une structure de ligne telle qu'on peut la voir dans un modèle de Branin (ou Bergeron).

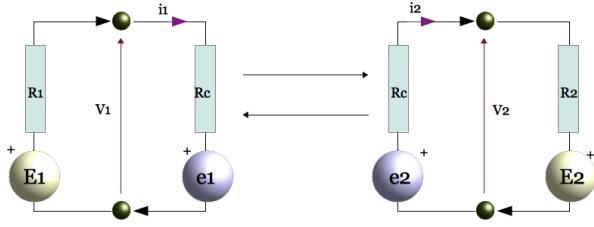


Figure 2 : ligne en modèle de Branin

On peut donner les relations de Branin comme point de départ :

$$\begin{cases} e_1 = V_2 e^{-\tau p} - R c i^2 e^{-\tau p} \\ e_2 = V_1 e^{-\tau p} + R c i^1 e^{-\tau p} \end{cases} \quad (12)$$

5.2.1 Première équation, $V_k = S e_k$

On peut exprimer V_1 en fonction de e_1 : $V_1 = e_1 + R c i^1$. En remplaçant i^1 par $\frac{E_1 - e_1}{R c + R_1}$ et en notant $\frac{R c}{R c + R_1} = \beta$ on obtient :

$$V_1 = (1 - \beta) e_1 + \beta E_1 \quad (13)$$

En procédant de même pour V_2 on trouve : $V_2 = (1 - \alpha) e_2 + \alpha E_2$. On peut généraliser ces relations par :

$$V_k = [S] e_k + [U] E_k \quad (14)$$

5.2.2 Seconde équation $e_k = W_k + \Gamma V_k$

Repartant du système d'équation de Branin, on peut remplacer les courants par leurs expressions pour obtenir pour e_1 :

$$e_1 = V_2 e^{-\tau p} \left(1 - \frac{R c}{R_2}\right) + \frac{R c}{R_2} e^{-\tau p} E_2 \quad (15)$$

En procédant de même pour e_2 on trouve un système d'équations que l'on peut ramener à une expression de la forme : $e_k = [\Gamma] V_k + [V] E_k$. On obtient en final le système d'équations matricielles :

$$\begin{cases} V_k = S e_k + U E_k \\ e_k = \Gamma V_k + V E_k \end{cases} \quad (16)$$

Les quatre matrices S, U, Γ, V sont données par :

$$\begin{aligned} S &= \begin{bmatrix} 1 - \beta & 0 \\ 0 & 1 - \alpha \end{bmatrix} \\ U &= \begin{bmatrix} \beta & 0 \\ 0 & \alpha \end{bmatrix} \\ \Gamma &= \begin{bmatrix} 0 & \left(1 - \frac{R c}{R_2}\right) e^{-\tau p} \\ \left(1 - \frac{R c}{R_1}\right) e^{-\tau p} & 0 \end{bmatrix} \\ V &= \begin{bmatrix} 0 & \left(\frac{R c}{R_2}\right) e^{-\tau p} \\ \left(\frac{R c}{R_1}\right) e^{-\tau p} & 0 \end{bmatrix} \end{aligned} \quad (17)$$

En combinant les équations précédentes et en s'inspirant des équations de la BLT que l'on veut rejoindre on trouve :

$$V_k = \frac{S V + U}{1 - S \Gamma} E_k \quad (18)$$

Mais l'on peut aussi écrire $e_k = \Gamma V_k + V E_k$ d'où $e_k = \Gamma \{S e_k + U E_k\} + V E_k$. Soit finalement :

$$e_k = \left(\frac{\Gamma U + V}{1 - \Gamma S} \right) E_k \quad (19)$$

5.2.3 Insertion de ce modèle dans un circuit général

Les équations précédentes font apparaître les termes de fém e_k et les termes sources E_k . Ces générateurs peuvent être induits par des courants éloignés et le champ qu'ils rayonnent. On peut donc relier ces termes sources à des courants externes q par une métrique μ : $E_k = \mu_{kp} q^p$. Dans ce cas, on obtient une impédance de couplage insérable dans la métrique globale du problème :

$$z_{kp} = \frac{e_k}{i^p} = \left\{ \frac{\Gamma U + V}{1 - \Gamma S} \right\} \mu_{kp} \quad (20)$$

6 Usages canoniques pour un cas simple

Le cas que nous retenons est très simple mais peut être étendu sans difficulté à des cas de n'importe quelle dimension. Les mécanismes de base pour le couplage sous Kron des trois méthodes présentées précédemment sont identiques, indépendamment de la dimension du problème.

6.1 Descriptif de l'exemple

On considère un générateur alimentant une piste. Cette piste est connectée en sortie d'une boîte métallique à un fil au-dessus d'un plan de masse via un transformateur, lui-même connecté à une charge à l'autre extrémité. On couple le champ d'une antenne en polarisation verticale qui illumine la ligne ainsi constituée.

6.2 Répartition des schémas numériques

Le générateur est un schéma de Thévenin - c'est un circuit électrique de type SPICE. La piste est modélisée en PEEC. La ligne sur le plan par la méthode BLT. Le couplage entre l'antenne et la ligne en méthode des moments et l'antenne elle-même est un circuit.

6.2.1 Générateur & charge

Le générateur dans notre cas est avant tout une charge d'impédance Z_0 , et la charge une impédance Z_L .

6.2.2 Les pistes de connexion

Les deux pistes qui relient chaque broche de la charge du générateur à la ligne externe au boîtier sont deux cellules PEEC en parallèle telles que présentées figure 1. Le métal du boîtier sert de référence et est connecté au plan de masse sur lequel est tendu la ligne externe. Un transformateur relie la charge des pistes et la ligne.

6.2.3 Ligne externe

Le fil sur le plan de masse relié au point chaud du générateur par une piste est de diamètre connu. De cette façon on peut parfaitement définir les propriétés de propagation de la ligne : son impédance caractéristique et sa longueur et vitesse de propagation.

6.2.4 Antenne d'illumination

Elle est représentée par un circuit et une branche est repérée comme moment rayonnant. Cette branche est décomposée par une fonction génératrice pour la méthode de moments. Tous les segments rayonnants sont couplés vers les extrémités de la ligne en polarisation électrique verticale. Il suffit donc de deux moments pour traduire le couplage champ / ligne.

6.3 Schéma global

La figure 3 montre l'ensemble des modèles développés et les schémas auxquels ils se rapportent.

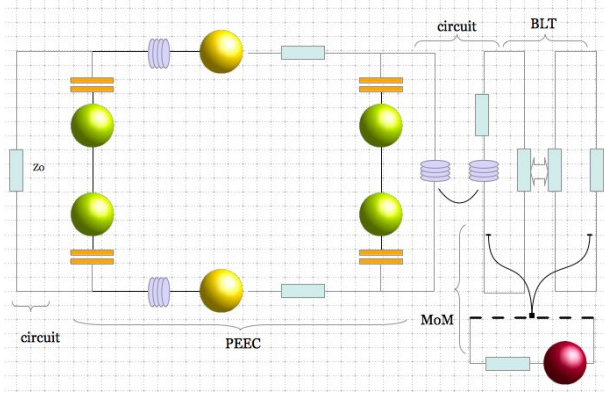


Figure 3 : schéma global

Les générateurs des modèles PEEC sont dépendants de courants. Ils peuvent donc être avantageusement remplacés par des impédances de couplages. L'étape suivante consiste à définir les propriétés des branches et des couplages après avoir orientés et numérotés les éléments du graphe.

6.3.1 Réduction du schéma PEEC

Les générateurs V_L^m traduisent les tensions induites entre branches. Nous avons ici deux branches. Nous pouvons remplacer ces générateurs par des impédances de couplages exprimées en calcul symbolique entre faisant apparaître les rapports entre tension induite et courant :

$$V_m^L(p) = L_{mn} p i^n(p) e^{-\tau p} \rightarrow Z_{mn}(p) = L_{mn} p e^{-\tau p} \quad (21)$$

On procède de même avec l'induction issue du couplage capacitif entre branches. Soit :

$$V_i^C(p) = \frac{p_{ij}}{p} I^j(p) e^{-\tau p} \rightarrow Z_{ij}(p) = \frac{p_{ij}}{p} e^{-\tau p} \quad (22)$$

6.3.2 Schéma global

L'application de ces couplages permet de supprimer les générateurs induits reportés en méthode PEEC. Après opérations de simplifications et numérotations on obtient le graphe présenté figure 4.

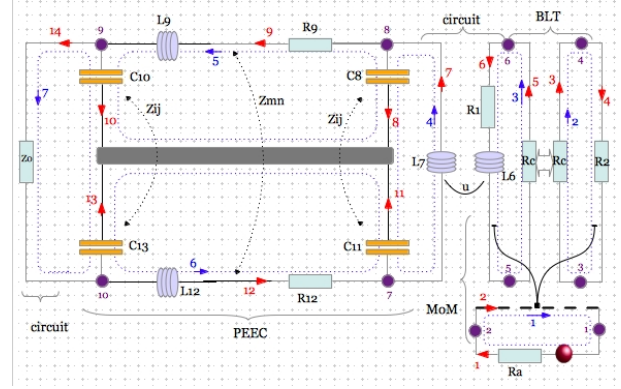


Figure 4 : graphe final

6.4 Implémentation numérique et résolution

Ayant défini complètement le graphe, nous pouvons détailler la métrique que nous choisissons pour y attacher.

6.4.1 Structure de la métrique

La métrique est définie dans l'espace des branches. On commence par définir la liste des termes diagonaux (la susceptance S est l'inverse de la capacitance C , et b l'inverse de p) :

$$z = \begin{matrix} R_a & R_{MoM} & R_c & R_2 & R_c \\ R_1 + L_6 p & L_7 p & S_8 b & R_9 + L_9 p & \\ S_{10} b & S_{11} b & R_{12} + L_{12} p & S_{13} b & Z_0 \end{matrix}$$

En diagonalisant cette liste, on crée la métrique sans couplages.

On doit y ajouter les termes de couplages entre branches :

1. entre les branches 2 et 4 et 2 et 6, comme rapport de l'intégrale du champ et le courant qui l'engendre en méthode des moments ;
2. entre les branches 3 et 5 suivant l'expression de z_{kp} donnée équation 20 ;
3. entre L_6 et L_7 (couplage par mutuelle inductance) ;
4. entre les branches 8 et 11, et 10 et 13 de terme z_{ij} ;
5. entre les branches 9 et 12 par z_{mn} .

Après création de la connectivité, évidente ici puisque les mailles ne se recouvrent pas, on transforme la métrique des branches complétée dans l'espace des mailles avant de résoudre par inversion dans le domaine des fréquences. L'annexe I donne le listing du programme en python et la figure 5 la courbe de la tension induite sur la charge R9.

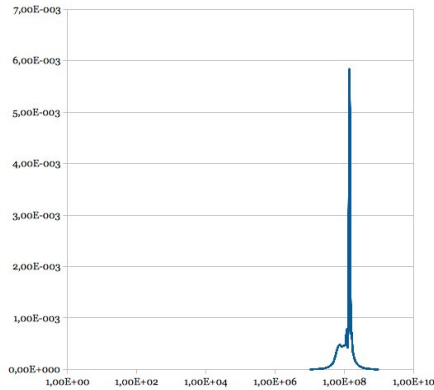


Figure 5 : courbe de la tension aux bornes de R9

7 Conclusion

La méthode de Kron étendue (MKME) est avant tout un formalisme mathématique qui s'appuie sur la topologie algébrique et la théorie des graphes. Elle peut projeter sur ces structures quantités d'expressions qui n'apparaissent que comme des cas particuliers de ses développements. Elle se confirme ainsi comme une théorie englobante à même d'intégrer divers outils développés dans des cadres plus restreints.

8 Annexe I : listing du programme python

```
# -*- coding : utf-8 -*-
# programme de calcul numerique du cas PEEC
MoM BLT
from numpy import *
```

```
from cmath import *
#
# definition des parametres
#-----
Ra=50.0 # resistance generateur antenne
Rmom=1.0 # resistance du barreau mom determine par une fonction test gaussienne
Rc=50.0 # resistance caracteristique de la ligne
R2=100.0 # resistance de charge cote fin de ligne
R1=100.0 # resistance charge cote recepteur
L6=10.0E-9 # inductance de couplage secondaire
L7=10.0E-9 # inductance de couplage primaire
Zo=100.0 # charge d'extremite
# donnees diverses
#-----
hant=0.5 # hauteur d'antenne
hligne=5.0E-2 # hauteur de ligne
# variables generales
#-----
eo=1/(36.0*pi*1.0E9) # permeabilite
uo=4*pi*1.0E-7 # permittivite
co=3.0E8 # celerite
so=1.0E7 # conductivite cuivre
# connectivite
#-----
L=[[1.0,0.0,0.0,0.0,0.0,0.0,0.0,0.0],
 [1.0,0.0,0.0,0.0,0.0,0.0,0.0,0.0],
 [0.0,1.0,0.0,0.0,0.0,0.0,0.0,0.0],
 [0.0,1.0,0.0,0.0,0.0,0.0,0.0,0.0],
 [0.0,0.0,1.0,0.0,0.0,0.0,0.0,0.0],
 [0.0,0.0,1.0,0.0,0.0,0.0,0.0,0.0],
 [0.0,0.0,0.0,1.0,0.0,0.0,0.0,0.0],
 [0.0,0.0,0.0,1.0,-1.0,0.0,0.0,0.0],
 [0.0,0.0,0.0,0.0,1.0,0.0,0.0,0.0],
 [0.0,0.0,0.0,0.0,1.0,0.0,-1.0,0.0],
 [0.0,0.0,0.0,1.0,0.0,1.0,0.0,0.0],
 [0.0,0.0,0.0,0.0,0.0,1.0,0.0,0.0],
 [0.0,0.0,0.0,0.0,0.0,-1.0,1.0,0.0],
 [0.0,0.0,0.0,0.0,0.0,0.0,1.0,0.0]]
# termes de la methode PEEC
#-----
```



```

# on calcule ici les termes de la methode PEEC
# capacitance : on exploite la symetrie du pro-
bleme en en calculant que la capacite d'une branche,
les 4 etant identiques
# on calcule les pii
lpiste=10.0E-2 # longueur de piste
Lpist=1.0E-3 # largeur de piste
epPcb=200.0E-6 # epaisseur de PCB
epPist=10.0E-6 # epaisseur des pistes
dip=2.0E-3 # distance inter pistes
pii=eo*lpiste/2.0*Lpist/epPcb
#on calcule les pij. De meme on suppose une sy-
metrie dans le probleme. Il s'agit ici de calculer la
capacite inter ligne
pij=0.0
ds=epPist*lpiste/100.0
Sip = lpiste*epPist # surface totale en regard entre
piste
for kp1 in range(10) : # on partage les lignes en 10
sous cellules sur la longueur
for kp2 in range(10) :
xp1=(kp1)*lpiste/10.0+1/2.0 # distance centre
cellule piste 1
xp2=(kp2)*lpiste/10.0+1/2.0 # distance centre
cellule piste 2
distic=(dip**2+(xp1-xp2)**2)**0.5 # distance in-
ter cellules
pij=pij+1/Sip**2*1/(4*pi*eo)*ds**2*1/(distic)
# composants du modele PEEC
R9=1/so*lpiste/(Lpist*epPist)
R12=R9
L9=1.0E-9 # valeur inductance propre tiree
d'ailleurs
L12=L9
# calcul de la mutuelle
dl1=lpiste/10.0
dl2=lpiste/10.0
Zmn=0.0
for km1 in range(10) :
for km2 in range(10) :
dr1=(km1)*lpiste/10.0+1/2.0 # distance centre
cellule piste 1
dr2=(km2)*lpiste/10.0+1/2.0 # distance centre
cellule piste 2
if (dr1!= dr2) :
Zmn=Zmn+uo/(4*pi)*dl1*dl2/((dr1-dr2)**2)

```

```

# capacitances
C8=eo*lpiste/4*Lpist/epPcb
C11=C8
C10=C8
C13=C8
# termes fixes de la methode BLT
#-----
beta=Rc/(Rc+R1)
alpha=Rc/(Rc+R2)
S=[[1.0-beta,0.0],[0.0,1.0-alpha]]
U=[[beta,0.0],[0.0,alpha]]
# creation d'une source large bande
#-----
E=zeros((7,1),dtype=float)
E[0][0]=200.0
# tableau de svge
#-----
result=[]
# debut boucle en frequence
#-----
fo=10.0E6
tau=lpiste/co
for f in range(99) :
p=2*pi*(f+1)*fo*1j
#impedance dependant de f
u=100*(L6*L7)**0.5 # mutuelle entre les
branches 6 et 7.
# calcul du couplage Zkp
G=[[0.0,(1-Rc/R2)*exp(-tau*p)],[(1-Rc/R1)*exp(-
tau*p),0.0]]
V=[[0.0,Rc/R2*exp(-tau*p)],[Rc/R1*exp(-
tau*p),0.0]]
#
# on calcule ce couplage avec une fonction test rec-
tangulaire et un echantillonnage de 10 sur la hauteur
d'antenne
Zmom=0.0
A=0.0
dida=1 # distance antenne a ligne
for ky in range(10) :
yky=hant*(ky)/10.0
theta=atan(yky/dida)

```

```

    ral=(yky**2+dida**2+0.5**2) # distance a l'ante-
    lenne du segment courant pour une antenne centree
    sur une ligne de 1 metre.

```

```

    # On considere l'antenne a la hauteur de centre de
    ligne et la ligne de hauteur negligeable

```

```

    A=A+uo*hant/10/(4*pi*ral)*exp(-
    p/co*ral)*sin(theta)**2

```

```

    Zmom=-p*hligne*A

```

```

    # on peut alors calculer Zkp

```

```

    mukp=[[Zmom-u*p],[Zmom]]

```

```

    Zkp=0.0

```

```

    nZkp=dot(G,U)+V

```

```

    dZkp=eye(2,dtype=float)-dot(G,S)

```

```

    Zkpi=dot(nZkp,linalg.inv(dZkp))

```

```

    Zkp=dot(Zkpi,mukp)

```

```

    #couplages en p sur PEEC

```

```

    Zij=pij/p*exp(-tau*p)

```

```

    #fin de calcul des couplages

```

```

    # construction de la metrique des branches, dia-
    gonale et couplages

```

```

    zb=[[Ra,0.0,0.0,0.0,0.0,0.0,0.0,0.0,0.0,0.0,0.0,0.0],

```

```

    [0.0,Rmom,0.0,0.0,0.0,0.0,0.0,0.0,0.0,0.0,0.0,0.0],

```

```

    [0.0,0.0,Rc,Zkp[1][0],0.0,0.0,0.0,0.0,0.0,0.0,0.0,0.0],

```

```

    [0.0,Zmom,0.0,R2,0.0,0.0,0.0,0.0,0.0,0.0,0.0,0.0],

```

```

    [0.0,0.0,0.0,0.0,Rc,Zkp[0][0],0.0,0.0,0.0,0.0,0.0,0.0],

```

```

    [0.0,Zmom,0.0,0.0,0.0,R1+L6*p,-

```

```

    u*p,0.0,0.0,0.0,0.0,0.0,0.0,0.0],

```

```

    [0.0,0.0,0.0,0.0,0.0,-u*p,L7*p,0.0,0.0,0.0,0.0,0.0],

```

```

    [0.0,0.0,0.0,0.0,0.0,0.0,0.0,1/(C8*p),0.0,0.0,Zij,0.0,0.0],

```

```

    [0.0,0.0,0.0,0.0,0.0,0.0,0.0,R9+L9*p,0.0,0.0,-

```

```

    Zmn*p,0.0,0.0],

```

```

    [0.0,0.0,0.0,0.0,0.0,0.0,0.0,0.0,0.0,1/(C10*p),0.0,0.0,Zij,0.0],

```

```

    [0.0,0.0,0.0,0.0,0.0,0.0,0.0,Zij,0.0,0.0,1/(C11*p),0.0,0.0],

```

```

    [0.0,0.0,0.0,0.0,0.0,0.0,0.0,0.0,0.0,-

```

```

    Zmn*p,0.0,0.0,R12+L12*p,0.0,0.0],

```

```

    [0.0,0.0,0.0,0.0,0.0,0.0,0.0,0.0,0.0,Zij,0.0,0.0,1/(C13*p),0.0],

```

```

    [0.0,0.0,0.0,0.0,0.0,0.0,0.0,0.0,0.0,0.0,0.0,0.0,Zo]]

```

```

    # projection dans l'espace des mailles

```

```

    gi=dot(transpose(L),zb)

```

```

    g=dot(gi,L)

```

```

    # resolution

```

```

    k=dot(linalg.inv(g),E)

```

```

    result.append(abs(k[4][0]*R9))

```

```

    #ecriture d'un fichier

```

```

    fp=open("sortie.csv",'w')

```

```

    for kf in range(99) :
```

```

    fp.write(str(kf*fo)+';' +str(result[kf])+'\n')

```

```

    fp.close()

```

Sur les auteurs

Olivier MAURICE est responsable des études amont au GERAC, Groupe d'Etudes et Recherches en Compatibilité électromagnétique. Contact : olivier.maurice@gerac.com

Alain REINEIX est directeur de recherche CNRS au laboratoire Xlim : Unite Mixte de Recherche UNIVERSITE de LIMOGES / CNRS résultat de la fusion de quatre laboratoires que sont le LACO, le LMSI, l'UMOP et l'IRCOM. Contact : alain.reineix@xlim.fr