



HAL
open science

Commande d'un réseau d'antennes par l'utilisation de modulateurs vectoriels

David Cordeau, Nidaa Tohmé, Jean-Marie Paillot, Patrick Ribardière

► **To cite this version:**

David Cordeau, Nidaa Tohmé, Jean-Marie Paillot, Patrick Ribardière. Commande d'un réseau d'antennes par l'utilisation de modulateurs vectoriels. Journées Nationales Microondes, 2007, Toulouse, France. pp.122. hal-00683446

HAL Id: hal-00683446

<https://hal.science/hal-00683446>

Submitted on 28 Mar 2012

HAL is a multi-disciplinary open access archive for the deposit and dissemination of scientific research documents, whether they are published or not. The documents may come from teaching and research institutions in France or abroad, or from public or private research centers.

L'archive ouverte pluridisciplinaire **HAL**, est destinée au dépôt et à la diffusion de documents scientifiques de niveau recherche, publiés ou non, émanant des établissements d'enseignement et de recherche français ou étrangers, des laboratoires publics ou privés.

Commande d'un réseau d'antennes par l'utilisation de modulateurs vectoriels

David Cordeau, Nidaa Y. Thomé, Jean-Marie Paillot et Patrick Ribardiére

LAI2, EA1219, Université de POITIERS, IUT-4 Avenue de Varsovie 16021 Angoulême-France

dcordeau@iutang.univ-poitiers.fr

Résumé

L'utilisation d'un système de communication directionnel intelligent pour lequel la puissance est transmise/reçue uniquement dans la direction choisie apparaît aujourd'hui essentielle dans certaines applications tels que celles des communications inter-véhicules et véhicules infrastructure mais aussi afin de limiter la pollution électromagnétique et d'améliorer les performances générales des émetteurs/récepteurs. La conception d'un tel système passe automatiquement par le contrôle du diagramme de rayonnement d'un réseau d'antennes. Pour ce faire, on peut montrer qu'il est possible de choisir la direction de rayonnement d'un réseau d'antennes en fonction du déphasage φ entre les signaux appliqués sur deux antennes adjacentes. De plus, l'optimisation du diagramme de rayonnement dépend également des amplitudes des signaux injectés sur chaque antenne. La solution proposée dans cet article consiste à utiliser un modulateur vectoriel sur chaque voie. Ainsi, les niveaux de commande I et Q de chaque modulateur permettent de contrôler l'amplitude et la phase des signaux appliqués sur chaque élément rayonnant. Un prototype, réalisé en technologie hybride à 2,5 GHz est en cours de réalisation.

I. Introduction

Les systèmes de communication omnidirectionnels, largement utilisés dans de nombreuses applications, génèrent une pollution électromagnétique conséquente puisque l'émetteur rayonne dans toutes les directions et seule une fraction de cette puissance rayonnée est captée par le récepteur. En conséquence, une grande partie de la puissance rayonnée est perdue mais également réfléchiée sur différents obstacles générant ainsi des évanouissements dus aux multitrajets ainsi que des interférences pour les autres utilisateurs. De plus, certains domaines tels que ceux des communications inter-véhicules et véhicules infrastructure requièrent une grande diversité de diagrammes de rayonnement associés à chaque application visée (radar anti-collision, aide au stationnement etc...) fonctionnant cependant toutes avec un capteur unique. Ainsi, il apparaît essentiel d'utiliser un système de communication directionnel intelligent pour lequel la puissance est transmise/reçue uniquement dans la direction choisie d'autant que l'on peut montrer que les avantages d'un tel système sont nombreux, que ce soit au niveau de l'amélioration du rapport signal sur bruit côté récepteur ou de l'augmentation de la puissance rayonnée côté émetteur.

En conséquence, cet article présente un dispositif de contrôle de l'orientation du diagramme de rayonnement d'un réseau d'antenne basé sur l'utilisation de modulateurs vectoriels.

Le paragraphe II décrit le principe général permettant d'orienter le diagramme de rayonnement d'antennes montées en réseau ainsi que différentes solutions techniques associées. Les résultats obtenus avec cette solution originale sont ensuite présentés dans le paragraphe III.

II. Principe général

Considérons M antennes émettrices écartées d'une distance d et alimentées par M sources déphasées d'un angle φ l'une par rapport à l'autre (figure 1). On montre alors que si une antenne seule rayonne un champ électrique dont l'expression vaut $E_1 = A \cdot e^{-j \cdot k \cdot r}$, où A est l'amplitude, $k = \frac{2\pi}{\lambda}$ avec λ la longueur d'onde et r la distance au récepteur, alors l'amplitude du champ électrique total rayonné par les M antennes a pour expression :

$$|E| = |A| \cdot \left| \frac{\sin\left(\frac{M \cdot x}{2}\right)}{\sin\left(\frac{x}{2}\right)} \right| \text{ avec } x = k \cdot d \cdot \sin\theta - \varphi \quad (1)$$

On note ainsi que cette amplitude devient maximum dans une direction $\theta = \arcsin\left(\frac{\lambda \cdot \varphi}{2\pi \cdot d}\right)$ qui pourra être choisie en fonction du déphasage φ et de la distance d entre deux antennes adjacentes. La figure 2 présente un exemple de diagramme de rayonnement d'un réseau d'antennes patch en fonction du déphasage φ pour une distance entre deux antennes adjacentes de $\lambda/2$.

Il est de plus à noter que l'optimisation du diagramme de rayonnement dépend également des amplitudes des signaux injectés sur les patches. Les valeurs optimales des modules des amplitudes sont, en général, déduites des racines d'un polynôme de Tchebychev. Il sera donc nécessaire de contrôler l'amplitude et la phase des signaux appliqués aux patches. La figure 3.a montre un exemple de contrôle de phase sans contrôle d'amplitude. On constate alors clairement l'importance des lobes secondaires. A l'inverse, lorsque les amplitudes sont contrôlées (figure 3.b), les lobes secondaires peuvent être réduits de façon significative sans pour autant augmenter le nombre de patches.

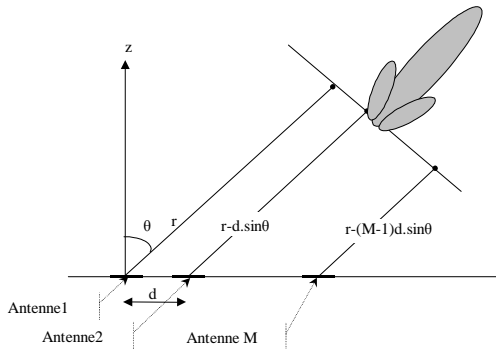


Figure 1: M antennes émettrices

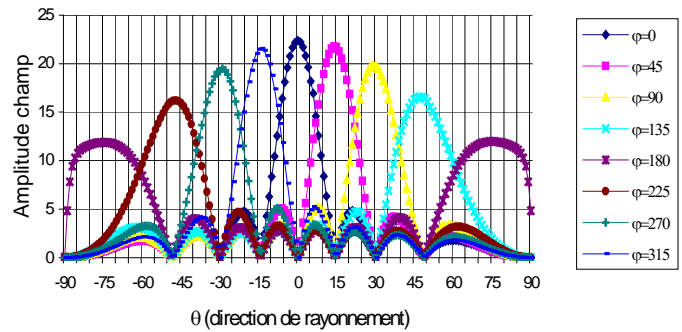


Figure 2 : Diagramme de rayonnement en fonction de φ

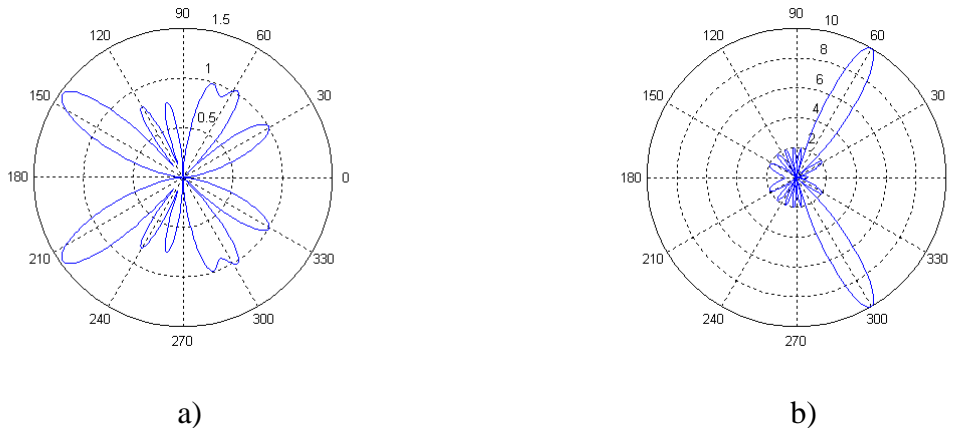


Figure 3 : Diagramme de rayonnement en fonction des amplitudes envoyées sur les antennes

Plusieurs architectures électroniques de contrôle des signaux émis sur chaque patch peuvent être envisagées afin d'optimiser le diagramme de rayonnement du réseau d'antennes :

Une première solution, basée sur les travaux de JJ. Lynch et R. York [1], consiste à coupler des oscillateurs locaux entre eux afin de générer le déphasage voulu sur chaque patch comme le montre la figure 4. Cette première solution se caractérise néanmoins par sa complexité de mise en œuvre et par sa faible variation de déphasage φ sur chaque patch même si les recherches actuelles tendent vers des résultats positifs.

Une autre solution utilisant un oscillateur polyphase, générant N phases, associé à un multiplexeur sur chaque voie (figure 5) a été présentée dans la référence [2]. Dans cette architecture, l'ensemble des N phases est acheminé sur chacun des patches via un réseau de distribution des signaux OL suivis de multiplexeurs permettant de ne sélectionner que la phase désirée. Dans ce cas, les variations de phase sont discrètes ce qui ne constitue pas forcément un problème tant que les pas de discrétisation sont compatibles avec l'application. Néanmoins, le réseau de distribution des N phases constitue ici un réel point de blocage étant donné que chaque voie doit être acheminée vers les multiplexeurs de manière symétrique.

La solution originale présentée dans cet article consiste donc à utiliser un modulateur vectoriel soit sur la voie RF (figure 6) soit sur la voie OL (figure 7) afin de contrôler l'amplitude et la phase des signaux envoyés sur chaque patch.

Dans le cas de la figure 6, le signal modulé en RF est directement envoyé sur chacun des modulateurs I/Q. Ainsi, en choisissant judicieusement les niveaux de commande I et Q (C_{in} , C_{qn}) de chaque modulateur, la phase et/ou l'amplitude du signal modulé appliqué sur chaque patch peut être choisie. Néanmoins, dans ce cas, chaque modulateur devra être équipé d'un dispositif permettant de générer la quadrature sur l'ensemble de la bande de fréquence du signal modulé. De plus, une attention particulière devra être portée à la linéarité de chacun des modulateurs étant donné que ceux-ci sont directement insérés dans le chemin RF. La solution proposée sur la figure 7 permet de s'affranchir des problèmes précédemment cités puisque dans ce cas, chaque modulateur est inséré dans le chemin OL. La contre partie à cette architecture réside dans l'augmentation de la consommation totale du dispositif liée à l'utilisation d'autant de mélangeurs de conversion IF/RF que d'éléments rayonnant.

Cependant, ces deux architectures permettent de s'affranchir du problème d'acheminement des N phases (figure 5) et restent plus simples à mettre en œuvre et plus performantes que la technique utilisant des oscillateurs couplés. De plus, les niveaux de commande I et Q (C_{in} , C_{qn}) de chaque modulateur permettent de contrôler l'amplitude et la phase des signaux appliqués sur chaque élément rayonnant.

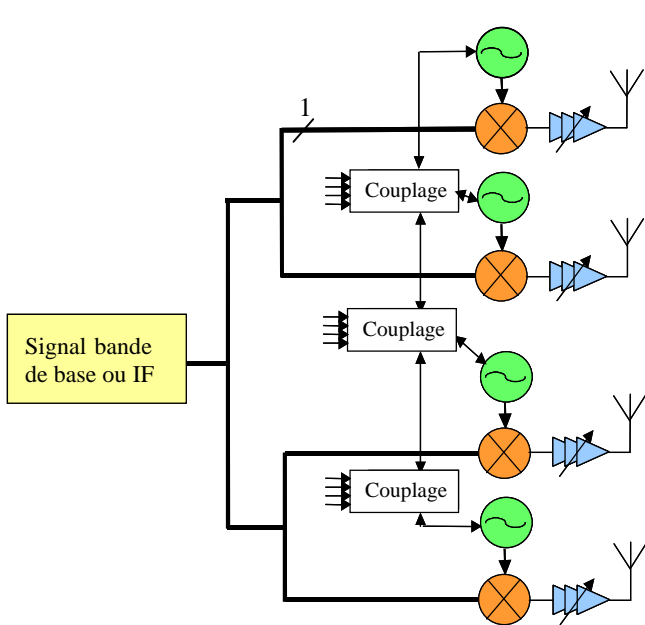


Figure 4 : Synchronisation d'oscillateurs

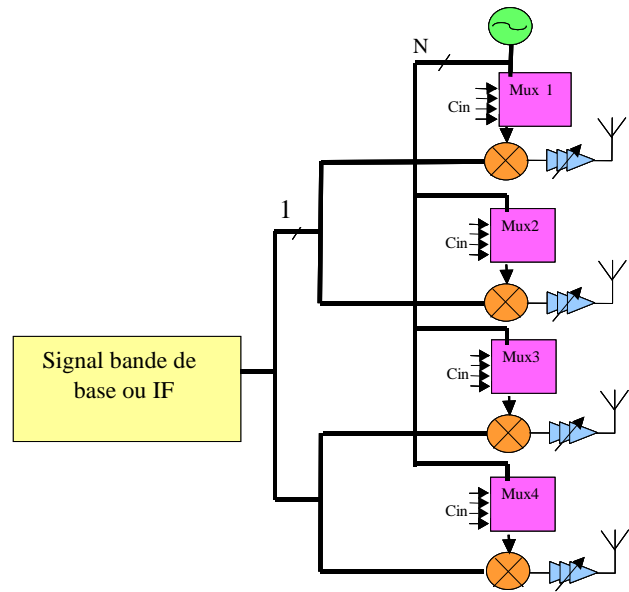


Figure 5 : Source polyphase et multiplexeurs

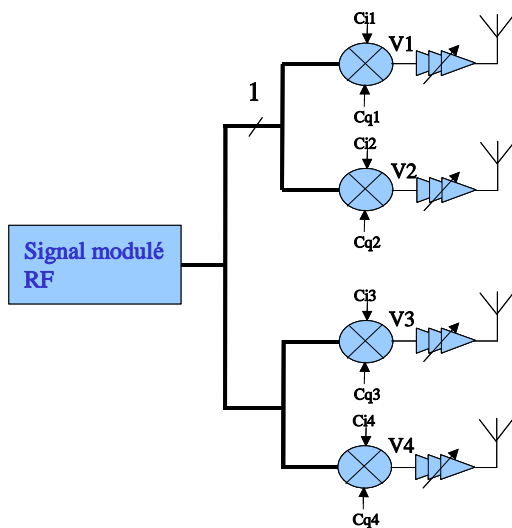


Figure 6 : Modulateurs I/Q sur voie RF

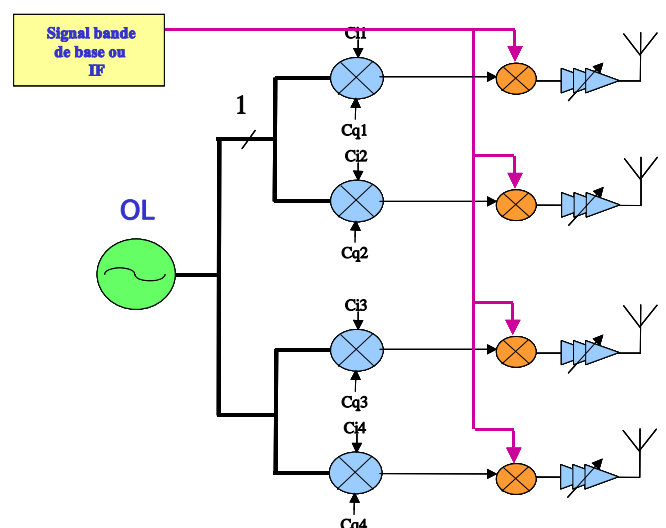


Figure 7 : Modulateurs I/Q sur voie OL

III. Résultats

Afin de valider la faisabilité de cette technique, une simulation système a été effectuée sous ADS. Dans cette simulation, un signal modulé en QPSK autour de 2 GHz est envoyé sur chaque modulateur comme indiqué sur la figure 6. Chacun des modulateurs est constitué, entre autre, d'un circuit RC-CR permettant la génération de la quadrature sur l'ensemble de la bande de fréquence du signal modulé. L'objectif visé consiste alors à commander chaque modulateur de manière à modifier la phase, non plus d'une porteuse pure, mais du signal modulé en QPSK destiné à être envoyé sur l'antenne. Ainsi, le déphasage entre deux antennes adjacentes, et par conséquent l'orientation du diagramme de rayonnement de l'antenne, peut être contrôlé électroniquement. La figure 8 montre alors la constellation obtenue sur chaque sortie des modulateurs (V1 à V4) pour un déphasage φ de 20° . On constate alors clairement une rotation de la constellation QPSK de 20° entre chaque antenne ce qui correspond à une direction de rayonnement d'environ 6° pour des antennes patch espacées de $\lambda/2$ (figure 2). Il est à noter que pour des raisons de lisibilité de la constellation des signaux sur chaque sortie, une faible valeur de déphasage φ a été choisie. Néanmoins, il est utile de souligner qu'un tel dispositif permet de couvrir une plage de déphasage φ allant de 0 à 360° permettant ainsi d'orienter le diagramme de rayonnement du réseau d'antennes de -90° à $+90^\circ$ (figure 2).

Un prototype complet de l'architecture présentée en figure 6, en technologie hybride à 2,5 GHz, est actuellement en cours de réalisation. Il est à noter que le choix de cette architecture est essentiellement conditionné par la simplicité de réalisation du prototype. La figure 9 présente la photographie d'un sous module du dispositif constitué d'un modulateur vectoriel de type AD8349 associé, par mesure de sécurité, à un amplificateur à gain variable de type ADL5330. Le prototype d'antenne est en cours de réalisation au sein de l'IREENA. L'association de quatre sous modules de la figure 9 au réseau de quatre antennes patch ainsi que les mesures de diagramme de rayonnement associées seront effectuées dans le courant de l'année 2007.

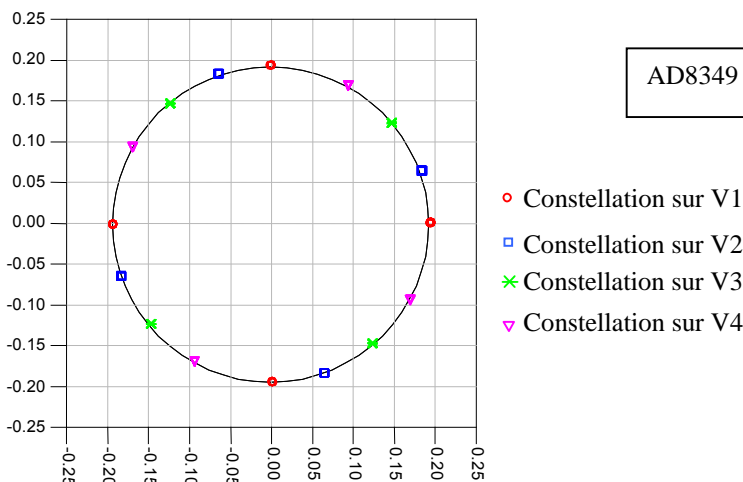


Figure 8 : Constellation QPSK sur chaque voie

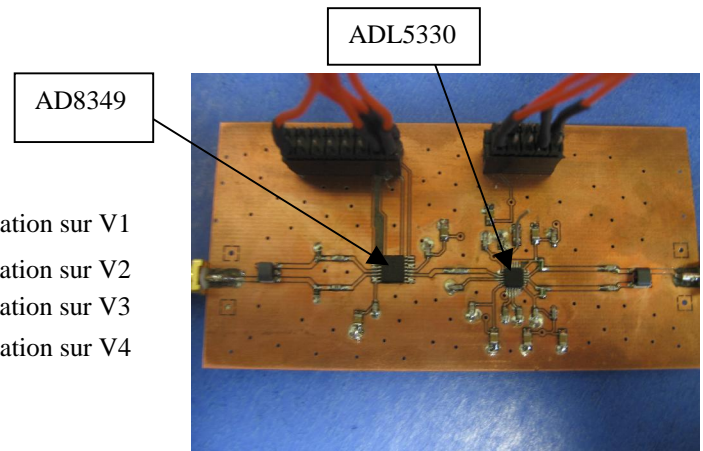


Figure 9 : Sous module en technologie hybride

IV. Conclusion

La faisabilité de la commande d'un réseau d'antenne par utilisation de modulateurs vectoriels est montrée dans cet article. Cette technique originale présente notamment l'avantage de permettre un contrôle aisé de la phase et de l'amplitude du signal modulé appliqué sur chaque patch permettant ainsi une optimisation du diagramme de rayonnement du réseau d'antenne. Les résultats de simulation montrent que ce dispositif permet d'obtenir une direction de rayonnement comprise entre -90° et $+90^\circ$. Un prototype, réalisé en technologie hybride à 2,5 GHz en collaboration avec l'IREENA est en cours de réalisation.

- [1] J.J Lynch & al. "Synchronization of Oscillators Coupled Through Narrow-Band Networks" IEEE Trans. on MTT, vol.49 No.2, February 2001, pp. 237-249.
- [2] X. Guan, H. Hashemi and A. Hajimiri, «A Fully Integrated 24 -GHz Eight-Element Phased-Array Receiver in Silicon», IEEE Journal of solid-state circuits, Vol 39, n° 12, December 2004, pp. 2311-2320.

Commande d'un réseau d'antennes par l'utilisation de modulateurs vectoriels

David Cordeau, Nidaa Y. Thomé, Jean-Marie Paillot et Patrick Ribardiére

LAI2, EA1219, Université de POITIERS, IUT-4 Avenue de Varsovie 16021 Angoulême-France

dcordeau@iutang.univ-poitiers.fr

Résumé

L'utilisation d'un système de communication directionnel intelligent pour lequel la puissance est transmise/reçue uniquement dans la direction choisie apparaît aujourd'hui essentielle dans certaines applications tels que celles des communications inter-véhicules et véhicules infrastructure mais aussi afin de limiter la pollution électromagnétique et d'améliorer les performances générales des émetteurs/récepteurs. La conception d'un tel système passe automatiquement par le contrôle du diagramme de rayonnement d'un réseau d'antennes. Pour ce faire, on peut montrer qu'il est possible de choisir la direction de rayonnement d'un réseau d'antennes en fonction du déphasage φ entre les signaux appliqués sur deux antennes adjacentes. De plus, l'optimisation du diagramme de rayonnement dépend également des amplitudes des signaux injectés sur chaque antenne. La solution proposée dans cet article consiste à utiliser un modulateur vectoriel sur chaque voie. Ainsi, les niveaux de commande I et Q de chaque modulateur permettent de contrôler l'amplitude et la phase des signaux appliqués sur chaque élément rayonnant. Un prototype, réalisé en technologie hybride à 2,5 GHz est en cours de réalisation.

I. Introduction

Les systèmes de communication omnidirectionnels, largement utilisés dans de nombreuses applications, génèrent une pollution électromagnétique conséquente puisque l'émetteur rayonne dans toutes les directions et seule une fraction de cette puissance rayonnée est captée par le récepteur. En conséquence, une grande partie de la puissance rayonnée est perdue mais également réfléchiée sur différents obstacles générant ainsi des évanouissements dus aux multitrajets ainsi que des interférences pour les autres utilisateurs. De plus, certains domaines tels que ceux des communications inter-véhicules et véhicules infrastructure requièrent une grande diversité de diagrammes de rayonnement associés à chaque application visée (radar anti-collision, aide au stationnement etc...) fonctionnant cependant toutes avec un capteur unique. Ainsi, il apparaît essentiel d'utiliser un système de communication directionnel intelligent pour lequel la puissance est transmise/reçue uniquement dans la direction choisie d'autant que l'on peut montrer que les avantages d'un tel système sont nombreux, que ce soit au niveau de l'amélioration du rapport signal sur bruit côté récepteur ou de l'augmentation de la puissance rayonnée côté émetteur.

En conséquence, cet article présente un dispositif de contrôle de l'orientation du diagramme de rayonnement d'un réseau d'antenne basé sur l'utilisation de modulateurs vectoriels.

Le paragraphe II décrit le principe général permettant d'orienter le diagramme de rayonnement d'antennes montées en réseau ainsi que différentes solutions techniques associées. Les résultats obtenus avec cette solution originale sont ensuite présentés dans le paragraphe III.

II. Principe général

Considérons M antennes émettrices écartées d'une distance d et alimentées par M sources déphasées d'un angle φ l'une par rapport à l'autre (figure 1). On montre alors que si une antenne seule rayonne un champ électrique dont l'expression vaut $E_1 = A \cdot e^{-j \cdot k \cdot r}$, où A est l'amplitude, $k = \frac{2\pi}{\lambda}$ avec λ la longueur d'onde et r la distance au récepteur, alors l'amplitude du champ électrique total rayonné par les M antennes a pour expression :

$$|E| = |A| \cdot \left| \frac{\sin\left(\frac{M \cdot x}{2}\right)}{\sin\left(\frac{x}{2}\right)} \right| \text{ avec } x = k \cdot d \cdot \sin\theta - \varphi \quad (1)$$

On note ainsi que cette amplitude devient maximum dans une direction $\theta = \arcsin\left(\frac{\lambda \cdot \varphi}{2\pi \cdot d}\right)$ qui pourra être choisie en fonction du déphasage φ et de la distance d entre deux antennes adjacentes. La figure 2 présente un exemple de diagramme de rayonnement d'un réseau d'antennes patch en fonction du déphasage φ pour une distance entre deux antennes adjacentes de $\lambda/2$.

Il est de plus à noter que l'optimisation du diagramme de rayonnement dépend également des amplitudes des signaux injectés sur les patches. Les valeurs optimales des modules des amplitudes sont, en général, déduites des racines d'un polynôme de Tchebychev. Il sera donc nécessaire de contrôler l'amplitude et la phase des signaux appliqués aux patches. La figure 3.a montre un exemple de contrôle de phase sans contrôle d'amplitude. On constate alors clairement l'importance des lobes secondaires. A l'inverse, lorsque les amplitudes sont contrôlées (figure 3.b), les lobes secondaires peuvent être réduits de façon significative sans pour autant augmenter le nombre de patches.

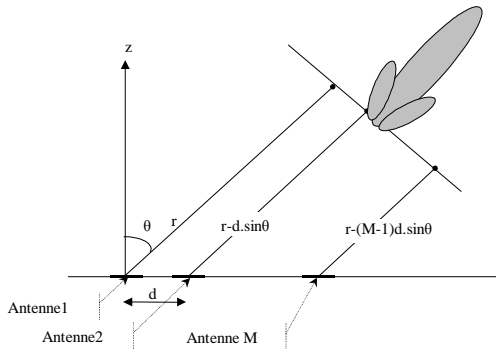


Figure 1: M antennes émettrices

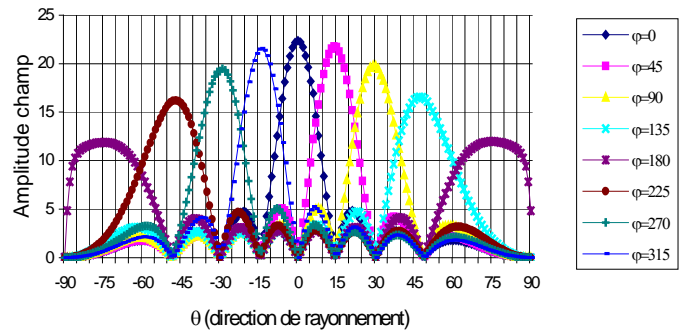


Figure 2 : Diagramme de rayonnement en fonction de φ

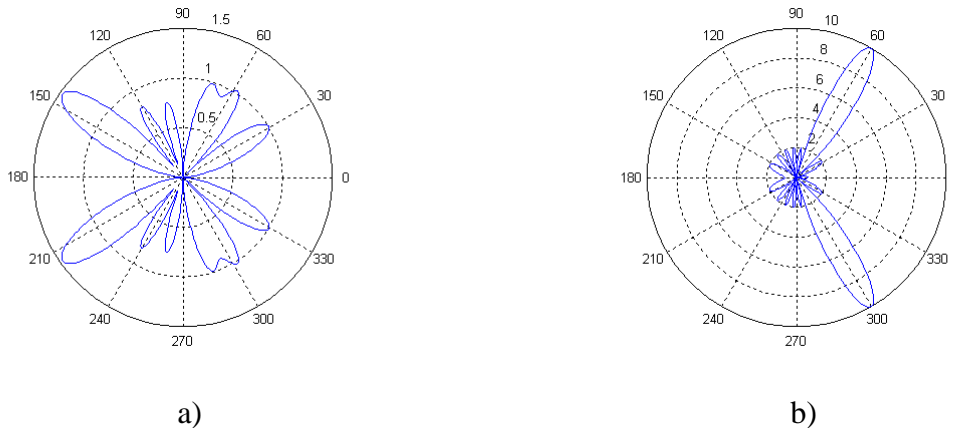


Figure 3 : Diagramme de rayonnement en fonction des amplitudes envoyées sur les antennes

Plusieurs architectures électroniques de contrôle des signaux émis sur chaque patch peuvent être envisagées afin d'optimiser le diagramme de rayonnement du réseau d'antennes :

Une première solution, basée sur les travaux de JJ. Lynch et R. York [1], consiste à coupler des oscillateurs locaux entre eux afin de générer le déphasage voulu sur chaque patch comme le montre la figure 4. Cette première solution se caractérise néanmoins par sa complexité de mise en œuvre et par sa faible variation de déphasage φ sur chaque patch même si les recherches actuelles tendent vers des résultats positifs.

Une autre solution utilisant un oscillateur polyphase, générant N phases, associé à un multiplexeur sur chaque voie (figure 5) a été présentée dans la référence [2]. Dans cette architecture, l'ensemble des N phases est acheminé sur chacun des patches via un réseau de distribution des signaux OL suivis de multiplexeurs permettant de ne sélectionner que la phase désirée. Dans ce cas, les variations de phase sont discrètes ce qui ne constitue pas forcément un problème tant que les pas de discrétisation sont compatibles avec l'application. Néanmoins, le réseau de distribution des N phases constitue ici un réel point de blocage étant donné que chaque voie doit être acheminée vers les multiplexeurs de manière symétrique.

La solution originale présentée dans cet article consiste donc à utiliser un modulateur vectoriel soit sur la voie RF (figure 6) soit sur la voie OL (figure 7) afin de contrôler l'amplitude et la phase des signaux envoyés sur chaque patch.

Dans le cas de la figure 6, le signal modulé en RF est directement envoyé sur chacun des modulateurs I/Q. Ainsi, en choisissant judicieusement les niveaux de commande I et Q (C_{in} , C_{qn}) de chaque modulateur, la phase et/ou l'amplitude du signal modulé appliqué sur chaque patch peut être choisie. Néanmoins, dans ce cas, chaque modulateur devra être équipé d'un dispositif permettant de générer la quadrature sur l'ensemble de la bande de fréquence du signal modulé. De plus, une attention particulière devra être portée à la linéarité de chacun des modulateurs étant donné que ceux-ci sont directement insérés dans le chemin RF. La solution proposée sur la figure 7 permet de s'affranchir des problèmes précédemment cités puisque dans ce cas, chaque modulateur est inséré dans le chemin OL. La contre partie à cette architecture réside dans l'augmentation de la consommation totale du dispositif liée à l'utilisation d'autant de mélangeurs de conversion IF/RF que d'éléments rayonnant.

Cependant, ces deux architectures permettent de s'affranchir du problème d'acheminement des N phases (figure 5) et restent plus simples à mettre en œuvre et plus performantes que la technique utilisant des oscillateurs couplés. De plus, les niveaux de commande I et Q (C_{in} , C_{qn}) de chaque modulateur permettent de contrôler l'amplitude et la phase des signaux appliqués sur chaque élément rayonnant.

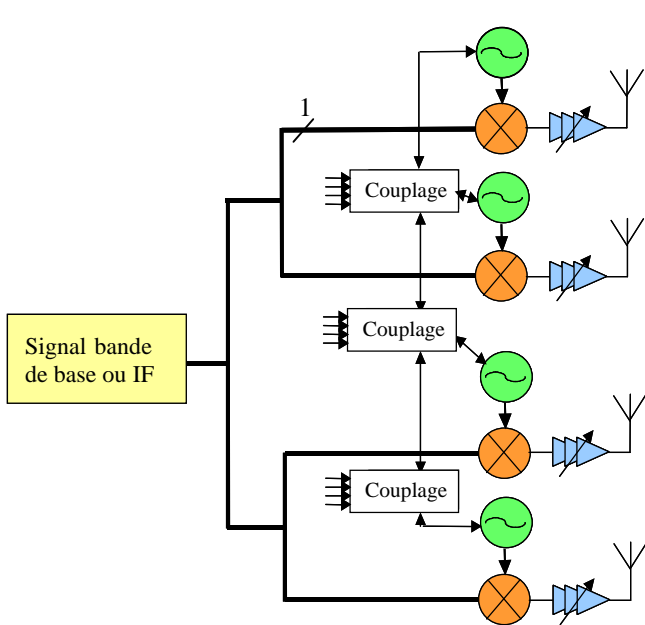


Figure 4 : Synchronisation d'oscillateurs

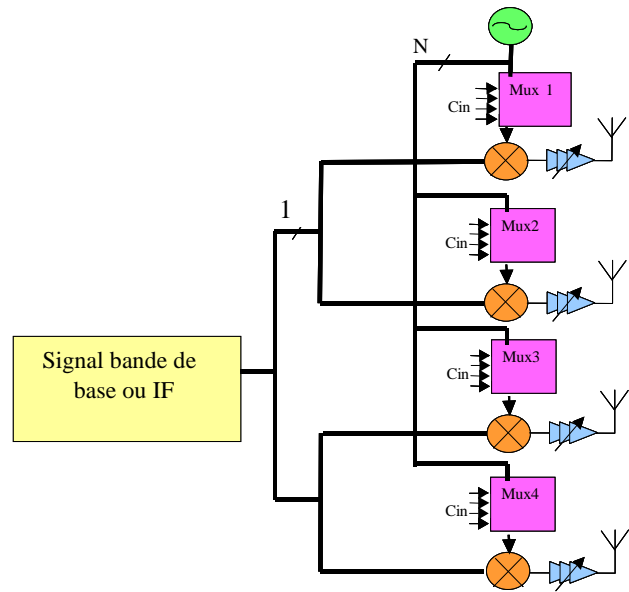


Figure 5 : Source polyphase et multiplexeurs

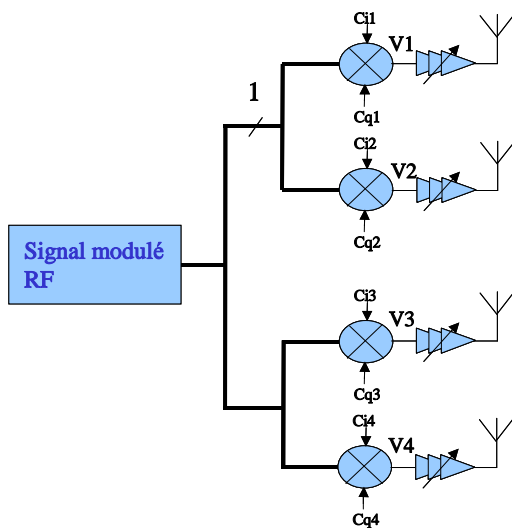


Figure 6 : Modulateurs I/Q sur voie RF

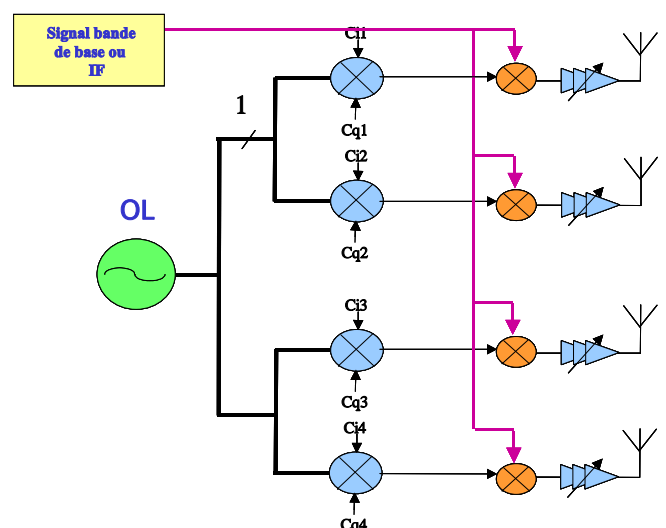


Figure 7 : Modulateurs I/Q sur voie OL

III. Résultats

Afin de valider la faisabilité de cette technique, une simulation système a été effectuée sous ADS. Dans cette simulation, un signal modulé en QPSK autour de 2 GHz est envoyé sur chaque modulateur comme indiqué sur la figure 6. Chacun des modulateurs est constitué, entre autre, d'un circuit RC-CR permettant la génération de la quadrature sur l'ensemble de la bande de fréquence du signal modulé. L'objectif visé consiste alors à commander chaque modulateur de manière à modifier la phase, non plus d'une porteuse pure, mais du signal modulé en QPSK destiné à être envoyé sur l'antenne. Ainsi, le déphasage entre deux antennes adjacentes, et par conséquent l'orientation du diagramme de rayonnement de l'antenne, peut être contrôlé électroniquement. La figure 8 montre alors la constellation obtenue sur chaque sortie des modulateurs (V1 à V4) pour un déphasage φ de 20° . On constate alors clairement une rotation de la constellation QPSK de 20° entre chaque antenne ce qui correspond à une direction de rayonnement d'environ 6° pour des antennes patchs espacées de $\lambda/2$ (figure 2). Il est à noter que pour des raisons de lisibilité de la constellation des signaux sur chaque sortie, une faible valeur de déphasage φ a été choisie. Néanmoins, il est utile de souligner qu'un tel dispositif permet de couvrir une plage de déphasage φ allant de 0 à 360° permettant ainsi d'orienter le diagramme de rayonnement du réseau d'antennes de -90° à $+90^\circ$ (figure 2).

Un prototype complet de l'architecture présentée en figure 6, en technologie hybride à 2,5 GHz, est actuellement en cours de réalisation. Il est à noter que le choix de cette architecture est essentiellement conditionné par la simplicité de réalisation du prototype. La figure 9 présente la photographie d'un sous module du dispositif constitué d'un modulateur vectoriel de type AD8349 associé, par mesure de sécurité, à un amplificateur à gain variable de type ADL5330. Le prototype d'antenne est en cours de réalisation au sein de l'IREENA. L'association de quatre sous modules de la figure 9 au réseau de quatre antennes patch ainsi que les mesures de diagramme de rayonnement associées seront effectuées dans le courant de l'année 2007.

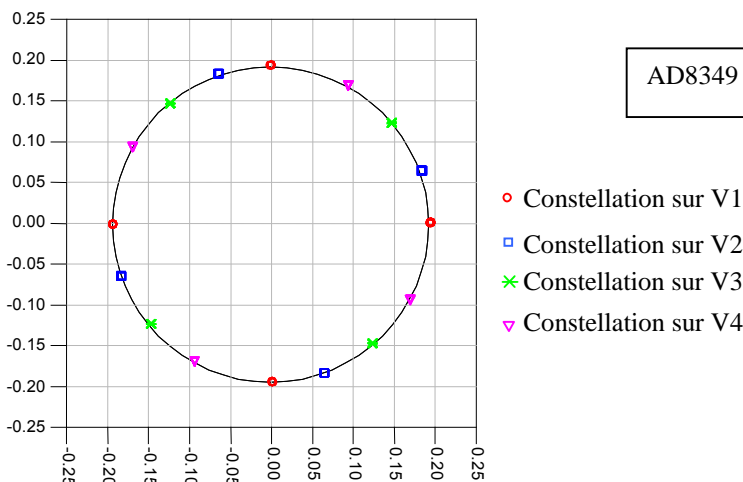


Figure 8 : Constellation QPSK sur chaque voie

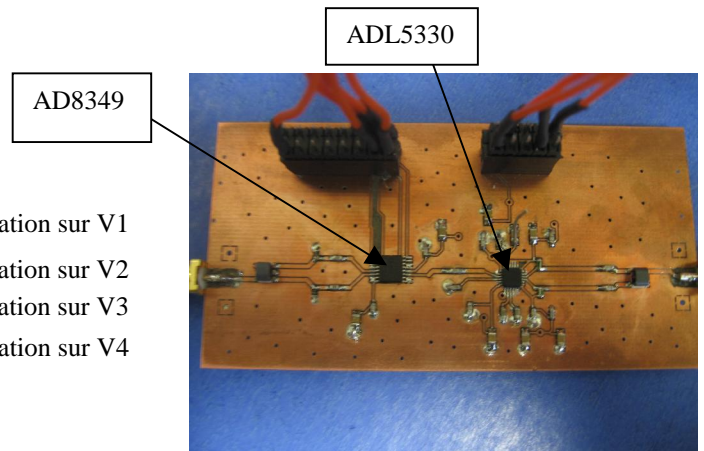


Figure 9 : Sous module en technologie hybride

IV. Conclusion

La faisabilité de la commande d'un réseau d'antenne par utilisation de modulateurs vectoriels est montrée dans cet article. Cette technique originale présente notamment l'avantage de permettre un contrôle aisé de la phase et de l'amplitude du signal modulé appliqué sur chaque patch permettant ainsi une optimisation du diagramme de rayonnement du réseau d'antenne. Les résultats de simulation montrent que ce dispositif permet d'obtenir une direction de rayonnement comprise entre -90° et $+90^\circ$. Un prototype, réalisé en technologie hybride à 2,5 GHz en collaboration avec l'IREENA est en cours de réalisation.

- [1] J.J Lynch & al. "Synchronization of Oscillators Coupled Through Narrow-Band Networks" IEEE Trans. on MTT, vol. 49, n° 2, February 2001, pp. 237-249.
- [2] X. Guan, H. Hashemi and A. Hajimiri, «A Fully Integrated 24 -GHz Eight-Element Phased-Array Receiver in Silicon», IEEE Journal of solid-state circuits, Vol 39, n° 12, December 2004, pp. 2311-2320.