



HAL
open science

Contrôle latéral partagé d'un véhicule automobile - Conception à base d'un modèle cybernétique du conducteur et d'une commande H2 anticipative

Louay Saleh, Philippe Chevrel, Jean-François Lafay, Franck Mars

► To cite this version:

Louay Saleh, Philippe Chevrel, Jean-François Lafay, Franck Mars. Contrôle latéral partagé d'un véhicule automobile - Conception à base d'un modèle cybernétique du conducteur et d'une commande H2 anticipative. Journal Européen des Systèmes Automatisés (JESA), 2012, 46 (4-5), pp.535-557. 10.3166/jesa.46.535-557 . hal-00683398

HAL Id: hal-00683398

<https://hal.science/hal-00683398v1>

Submitted on 14 Dec 2022

HAL is a multi-disciplinary open access archive for the deposit and dissemination of scientific research documents, whether they are published or not. The documents may come from teaching and research institutions in France or abroad, or from public or private research centers.

L'archive ouverte pluridisciplinaire **HAL**, est destinée au dépôt et à la diffusion de documents scientifiques de niveau recherche, publiés ou non, émanant des établissements d'enseignement et de recherche français ou étrangers, des laboratoires publics ou privés.



Distributed under a Creative Commons Attribution - NonCommercial 4.0 International License

Contrôle latéral partagé d'un véhicule automobile

Conception à base d'un modèle cybernétique du conducteur et d'une commande H2 anticipative

**Louay Saleh, Philippe Chevrel, Fabien Claveau,
Jean-François Lafay, Franck Mars**

*LUNAM Université, CNRS, Ecole des Mines de Nantes
Ecole Centrale de Nantes, IRCCyN
1, rue de la Noë, BP 92101
44321 Nantes, France
{prenom.nom}@irccyn.ec-nantes.fr*

RÉSUMÉ. Nous proposons dans cet article un modèle cybernétique de conducteur, et sur cette base, une fonction d'aide active au suivi de voie. Cette fonction partage avec le conducteur le contrôle de la direction du véhicule, par le biais d'un moteur électrique actionnant la colonne de direction. Le modèle du conducteur est identifié à partir de données expérimentales recueillies pour différents conducteurs sur un simulateur de conduite. Une loi de commande est alors conçue, qui tire parti des capacités de prédiction de ce modèle et plus globalement du système CVR. La synthèse de ce « copilote électronique » est réalisée par la formalisation d'un problème d'optimisation H2 avec anticipation portant sur le système global (CVR). In fine, nous évaluons la qualité du contrôle partagé proposé, en termes de performance (qualité du suivi de voie) et de cohérence des interactions conducteur-assistance, gage de son acceptabilité.

ABSTRACT. In this paper, a cybernetic driver model that is able to perform lateral control is proposed. Based on this model, an active assistance function that helps the driver in real-time for lane keeping was designed. The device applies an additional torque to the steering column in a continuous way, which achieves a shared lateral control with the driver. The driver model has been identified from experimental data collected on a fixed-base driving simulator. The designed control law takes advantage of the predictive capabilities of the driver model. The synthesis of this "electronic co-pilot" was performed by stating a H2 optimization problem with preview on the overall driver-vehicle-road system (CVR). Lastly, we evaluated the quality of the proposed shared steering control, in terms of performance (quality of lane keeping) and in terms of driver-assistance interaction coherence, which may guarantee its acceptability.

MOTS-CLÉS : sécurité active, contrôle latéral partagé, suivi de voie, commande optimale anticipative, modélisation cybernétique du conducteur, interaction homme-machine.

KEYWORDS: active security, shared steering control, lane keeping, H_2 -preview, cybernetic driver model, human-machine interaction.

DOI:10.3166/JESA.46.535-557 © 2012 Lavoisier

1. Introduction

La conduite automobile reste une activité dangereuse qui produit de nombreux dégâts humains et économiques. Les accidents par sortie de voie représentent selon les statistiques de 30 % à 40 % des sinistres (Bar et Page, 2002). Ceci motive un effort important de recherche visant à aider le conducteur et sécuriser la conduite routière. Des systèmes avancés d'assistance au contrôle latéral ont été proposés au cours de la dernière décennie, sur la base d'un contrôle mutuel entre le conducteur et l'assistance. Cette assistance (souvent conçue à base du système VR : véhicule-route) intervient en parallèle avec le conducteur par un couple d'assistance Γ_a à hauteur de α % du couple nécessaire pour suivre la voie (figure 1). Dans certains systèmes, appelés LKS (*Lane Keeping System*), l'intervention est partielle ($\alpha < 1$) mais continue dans le temps e.g. Nissan Cima (2001) et Honda Accord (2004). Pour d'autres systèmes, appelés LDA (*Lane Departure Avoidance*), l'intervention est autoritaire ($\alpha = 1$) mais conditionnelle en fonction du risque de sortie de voie e.g. (Enache, 2008).

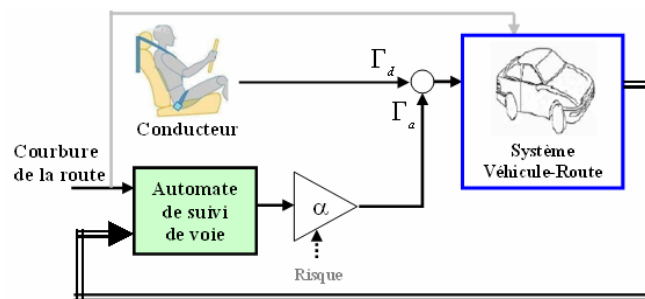


Figure 1. Systèmes existants LKS/LDA

L'analyse des performances des systèmes LKS/LDA en termes de coopération conducteur-assistance a conduit à une prise de conscience plus aigüe du fait que le véhicule et le conducteur constituent un système homme-machine qui doit être considéré dans son ensemble. Cela a mis en évidence la nécessité d'une meilleure compréhension de l'interaction du conducteur avec le système véhicule-environnement, conduisant les automaticiens à collaborer avec des scientifiques

spécialistes d'autres disciplines comme la physiologie et la psychologie e.g. (Mulder *et al.*, 2004 ; Ungoren et Peng, 2005 ; Keen et Cole, 2006 ; Cole, 2008 ; Cacciabue, 2007). L'objectif de cette coopération est d'évoluer, partant du mode de contrôle mutuel (voir définition (Navarro *et al.*, 2011)), vers un mode de contrôle partagé basé sur l'anticipation du risque et sur la prédiction des actions les plus probables du conducteur.

Nous présentons dans cet article un contrôle partagé synthétisé à partir du modèle global conducteur-véhicule-route (CVR). Dans la section 2, nous présentons un modèle cybernétique du conducteur, réaliste du point de vue du contrôle sensorimoteur chez l'humain, développé et identifié à partir données expérimentales recueillies sur un simulateur de conduite SCANeR™ (<http://www.irccyn.ec-nantes.fr/spip.php?article247&lang=fr>). Dans la section 3, nous élaborons le modèle global CVR, avant de présenter à la section 4, la synthèse d'une commande H2 anticipant la connaissance de la courbure. Sa mise en œuvre sur simulateur de conduite et l'évaluation du contrôle partagé qui en résulte seront présentées et analysées à la section 5.

2. Modélisation cybernétique du conducteur

2.1. Etat de l'art

Les premiers travaux portant sur la modélisation du conducteur ont consisté à modéliser celui-ci comme un régulateur d'écart latéral dans la voie, en utilisant les résultats de commande optimale, la logique floue, les réseaux neuronaux, etc. (Plöchl et Edelmann, 2007). Ces modèles ne cherchent pas à représenter les processus sensorimoteurs et cognitifs que le conducteur humain met en jeu. Leur domaine de validité est limité à des situations de conduite précises, pour lesquelles le conducteur agit comme un organe de contrôle déterminant les actions nécessaires au suivi de la trajectoire souhaitée (Cacciabue, 2007). Selon (Mulder *et al.*, 2004), ces modèles ignorent souvent i) les caractéristiques de la perception humaine, qui pourtant peuvent affecter le contrôle ; ii) le moyen de prendre en compte le fait que le conducteur s'adapte aux caractéristiques du véhicule au travers de l'élaboration et la mise à jour de modèles internes de certaines propriétés de la dynamique véhicule ; iii) que le conducteur contrôle son véhicule en utilisant des variables « estimées » et non pas toujours directement perçues. Cela renforce l'intérêt d'une approche cybernétique de la modélisation, de sorte que le modèle soit développé en conformité avec les connaissances actuelles sur la sensorimotricité et la cognition chez l'humain, tout en visant une simplicité compatible avec son utilisation en temps réel dans le cadre d'une assistance à la conduite.

Pour effectuer sa tâche de conduite, le conducteur planifie sa trajectoire en se basant sur sa perception visuelle, puis utilise son système neuromusculaire (NMS) pour appliquer les commandes appropriées sur le volant. Précisément, la figure 2

présente l'architecture générale communément admise d'un modèle conducteur (Savkoor et Ausejo, 1999 ; Plöchl et Edelmann, 2007).

Le conducteur s'appuie principalement sur le système visuel pour percevoir l'environnement (Sivak, 1996). Ces informations sont utilisées pour identifier la courbure de la route, ainsi que les position, vitesse et angle de cap du véhicule par rapport à la route. Elles permettent aussi la détection d'obstacles fixes ou mobiles au voisinage de la trajectoire prévue. En ce qui concerne le contrôle de la trajectoire, il est communément admis que les conducteurs s'appuient à la fois sur la vision proche et la vision lointaine de la route (Land et Horwood, 1995). Salvucci et Gray (2004) ont formalisé cette idée sous la forme d'un contrôleur proportionnel-intégral ayant en entrée un point « proche » et un point « lointain ». Le point proche est utilisé pour maintenir une position centrale dans la voie. Il est supposé être au centre de la voie à une faible distance en amont du véhicule et correspondrait à la perception des bords de voie en vision périphérique. Ce point doit donc être assez proche pour détecter les erreurs de positionnement latéral, mais assez éloigné pour que le conducteur puisse le percevoir au travers du pare-brise. Le point éloigné est celui vers lequel le regard est dirigé pour estimer la courbure de la route à venir. Toujours selon Salvucci et Gray (2004), ce point pourrait être le point de fuite d'une route droite, un point saillant à l'arrière d'une voiture qui précède, ou encore le point tangent (autrement dit, le point où la ligne de regard du conducteur est tangente au bord intérieur de la voie) (Land et Lee, 2004).

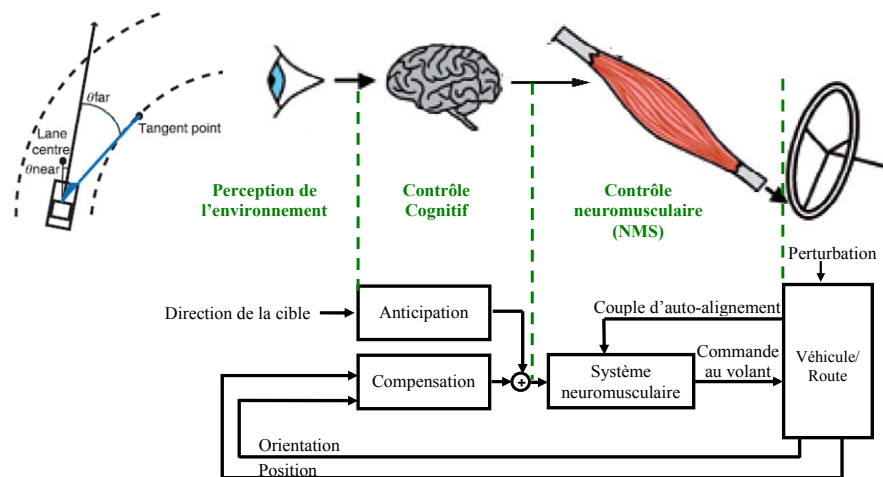


Figure 2. Architecture générale du modèle conducteur

Plus généralement, on considère que le conducteur exerce, à partir de sa perception de l'environnement, un contrôle visuel suivant deux modalités différentes (figure 2) résumées par :

- un *modèle compensatoire*, par lequel le conducteur corrige le positionnement du véhicule par rapport au centre de la voie en s'appuyant sur certaines variables perçues dans la région proche. L'erreur de positionnement considérée consiste en la différence entre le positionnement désiré du véhicule, et celui obtenu en maintenant les actions de pilotage en cours. Le modèle compensatoire possède souvent deux boucles de rétroaction : l'une sur la position latérale par rapport au centre de la voie (visée à une distance proche à l'avant du véhicule), et l'autre sur l'angle de cap du véhicule par rapport à la route (ex. Hess et Modjtahedzadeh, 1990).

- *modèle anticipatoire*, par lequel le conducteur dirige son véhicule en fonction de la perception anticipée des changements de la courbure de la route. La nature des stratégies visuelles qui sous-tendent cette anticipation fait encore débat à l'heure actuelle (Mars, 2008 ; Wilkie *et al.*, 2010).

Un temps de traitement des informations visuelles est souvent admis comme nécessaire avant la mise en œuvre des actions sur le volant à partir de ces informations.

En sortie du contrôle cognitif, on peut considérer que le conducteur formule une *intention* d'action, en termes de couple de braquage désiré (ex. Sentouh *et al.*, 2009), ou encore d'angle de braquage désiré (ex. Cole, 2008 ; Toffin *et al.*, 2007). La considération de l'angle est justifiée par des considérations de robustesse face aux changements des caractéristiques du retour d'effort sur le volant (Pick et Cole, 2007), tandis que la considération du couple est justifiée par le degré de liberté qu'elle offre, à prendre en compte l'intervention d'un automate d'assistance (Nagai, 2002). Il est au final conclu que le sous-modèle neuromusculaire (NMS) doit intégrer un modèle interne de la relation entre angle au volant et couple exercé par le conducteur sur la direction (Toffin *et al.*, 2007 ; Cole, 2008).

La modélisation du système NMS rend compte du passage de l'*intention* du conducteur à l'*action* sur le volant. Cette boucle fermée est censée pouvoir rejeter les perturbations en hautes fréquences comme les rafales de vent (Sentouh *et al.*, 2009 ; Cole, 2008).

2.2. Développement d'un modèle cybernétique

En cohérence avec l'architecture générale de la figure 2, nous avons développé le modèle cybernétique de la figure 3. Ce modèle intègre et prolonge certaines avancées telles que celles proposées dans (Sentouh *et al.*, 2009) et (Cole, 2008). L'anticipation est réalisée par une simple action proportionnelle (G_p) sur l'angle au point tangent θ_{far} (figure 2) ; il a été montré que ce point était particulièrement regardé par les conducteurs, très probablement pour estimer la courbure de la route

(Land et Lee, 1994). Nous considérons que l'utilisation du point tangent à des fins d'anticipation est cohérente avec la perception humaine, davantage que les solutions préconisées par le passé (eg. (Donges, 1978 ; Modjtahedzadeh et Hess, 1993)), qui considéraient quant à elles la géométrie de la route (sa courbure notamment) comme une entrée directe du modèle conducteur,

La stratégie de compensation du conducteur est par ailleurs supposée déduite de l'angle au point proche (θ_{near}) perçu à distance ℓ_s à l'avant du véhicule, par l'intermédiaire de la transmittance (G_c) (cf. figure 3). G_c agrège d'un certain point de vue la dynamique latérale du véhicule telle qu'elle peut être mémorisée par le conducteur. Finalement, le module de contrôle cognitif génère un angle (δ_{sw}), supposé formuler l'intention du conducteur en termes d'angle au volant, compte tenu d'un délai de traitement τ_p .

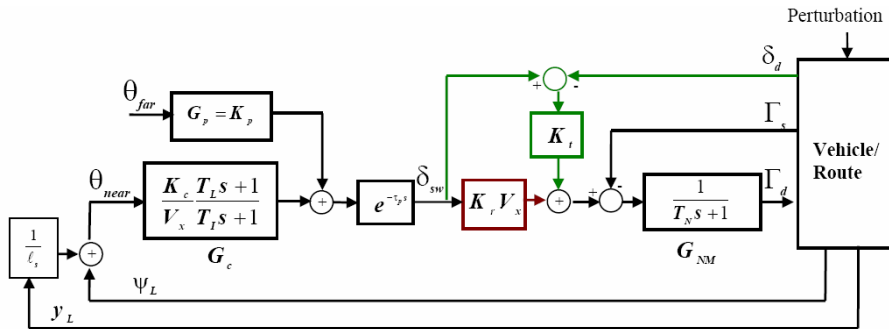


Figure 3. Le modèle conducteur proposé

Le modèle du système NMS s'appuie sur les considérations physiologiques issues de (Cole, 2008). Contrairement à Cole cependant, le modèle proposé ici élabore un couple sur le volant, (Γ_d), et non une consigne angulaire. Cette hypothèse est à la fois plus réaliste, et conforme à l'objectif poursuivi, visant à développer un système d'aide à la conduite censé ajouter un couple d'assistance à celui produit par le conducteur. Le gain K_t représente le reflexe d'étirement du muscle par lequel le système NMS vérifie que l'angle désiré δ_{sw} est conforme à l'angle appliqué sur le volant (δ_d). Le gain K_r représente le modèle interne de la raideur de la direction ; son produit par la vitesse v du véhicule permet de tenir compte du fait que la direction durcit (couple d'auto-alignement) avec la vitesse. Le bras est modélisé par la transmittance du premier ordre (G_{NM}). En entrée du sous-système NMS, Γ_s rend compte du retour d'effort résultant de l'interaction pneu-chaussée (e.g. chaussée ou coup de vent), tel que perçu par le conducteur. Ce retour haptique enrichit la perception du conducteur, et participe à sa capacité de stabilisation de la dynamique du véhicule.

2.3. Identification du modèle

Les paramètres du modèle conducteur ont été identifiés à partir de données expérimentales recueillies sur le simulateur de conduite SCANeR™ de l'IRCCyN, permettant la simulation en temps réel d'un modèle de Peugeot 307. Cinq participants ont été invités à conduire normalement, sur une piste de 2,5 km environ (figure 4), composée de virages dont le rayon est compris entre 55 et 120 m.

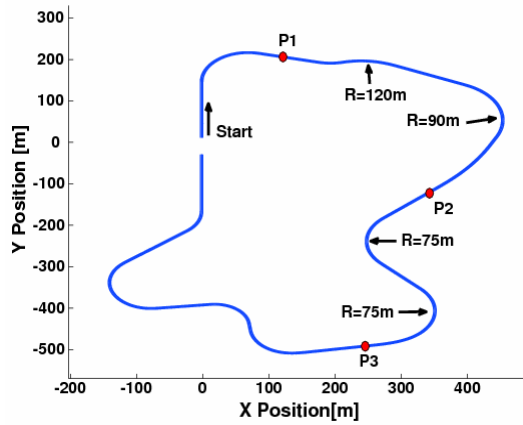


Figure 4. Piste de test

Les paramètres de la représentation d'état structurée définie ci-dessous, ont été identifiés à partir des données recueillies pour chaque participant, correspondant aux signaux d'entrée (θ_{near} , θ_{far} , δ_d , Γ_s) et de sortie (Γ_d).

$$\begin{bmatrix} \dot{x}_{1d} \\ \dot{x}_{2d} \\ \dot{\Gamma}_d \end{bmatrix} = \begin{bmatrix} a_{11d} & 0 & 0 \\ a_{21d} & a_{22d} & 0 \\ a_{31d} & a_{32d} & a_{33d} \end{bmatrix} \begin{bmatrix} x_{1d} \\ x_{2d} \\ \Gamma_d \end{bmatrix} + \begin{bmatrix} 0 & b_{12d} & 0 & 0 \\ b_{21d} & b_{22d} & 0 & 0 \\ b_{31d} & b_{32d} & b_{33d} & b_{34d} \end{bmatrix} \begin{bmatrix} \theta_{far} \\ \theta_{near} \\ \delta_d \\ \Gamma_s \end{bmatrix}$$

$$\Gamma_d = \begin{bmatrix} 0 & 0 & 1 \end{bmatrix} \begin{bmatrix} x_{1d} \\ x_{2d} \\ \Gamma_d \end{bmatrix} \quad (1)$$

Où :

$$\begin{aligned}
 a_{11d} &= -\frac{1}{T_I}, & a_{21d} &= \frac{K_c}{V_x} \frac{2}{\tau_p} \left(\frac{T_L}{T_I} - 1\right), & a_{22d} &= -\frac{2}{\tau_p}, & a_{31d} &= -\frac{K_r V_x + K_t K_c}{T_N V_x} \left(\frac{T_L}{T_I} - 1\right), \\
 a_{32d} &= 2 \frac{K_r V_x + K_t}{T_N}, & a_{33d} &= -\frac{1}{T_N}, & b_{12d} &= \frac{1}{T_I}, & b_{21d} &= \frac{2}{\tau_p} K_p, & b_{22d} &= -\frac{K_c}{V_x} \frac{2}{\tau_p} \frac{T_L}{T_I}, \\
 b_{31d} &= -K_p \frac{K_r V_x + K_t}{T_N}, & b_{32d} &= \frac{K_r V_x + K_t K_c}{T_N V_x} \frac{T_L}{T_I}, & b_{33d} &= -\frac{K_t}{T_N}, & b_{34d} &= -\frac{1}{T_N}
 \end{aligned}$$

Tableau 1. Paramètres du modèle CVR

Modèle Peugeot 307			Modèle conducteur		
l_f	Distance du centre de gravité à l'essieu avant	1,127m	K_p	Gain d'anticipation	3,4
l_r	Distance du centre de gravité à l'essieu arrière	1,485m	K_c	Gain de compensation	15
M	Masse totale de véhicule	1 476Kg	T_I	Constante de temps de la compensation : -> retard de phase	1
J	Moment d'inertie de lacet du véhicule	1810 Kg.m ²	T_L	Constante de temps de la compensation : -> avance de phase	3
C_{f0}	Coefficient de raideur des pneus avant	6 5000 N/rad	τ_p	Délai de traitement visuel	0,04
C_{r0}	Coefficient de raideur des pneus arrière	5 7000 N/rad	K_r	Gain interne de la raideur de direction	0,3
η_t	Largeur de contact du pneu	0,185m	K_t	Gain du reflexe d'étirement	0,5
μ	Adhérence	0,8	T_N	Constante de temps neuromusculaire	0,1
K_m	Gain de direction manuelle	1			
R_S	Rapport de réduction de la direction	16			
B_S	Coefficient d'amortissement de la colonne	5,73			
I_S	Moment d'inertie du volant	0,05 Kg.m ²			
l_s	Distance de visée	5m			

Les paramètres du modèle, $\pi = (K_p, K_c, T_I, T_L, \tau_p, K_r, K_t, T_N)$, ont été obtenus à partir de ces données entrées/sorties par application de la méthode PEM (*Prediction Error Method*). Nous avons pour cela utilisé l'algorithme correspondant (Ljung, 1999), implémenté dans la *System Identification toolbox* de Matlab 7. La

procédure d'identification a convergé, pour tous les participants, vers une gamme de valeurs homogène. L'adéquation du modèle identifié pour des jeux de données différents de celui utilisé pour l'identification s'élève à environ 70 % (taux de fiabilité du modèle). Voir (Saleh *et al.*, 2011) pour plus d'information sur la méthode d'identification et les résultats qui montrent le domaine de variation de chaque paramètre.

Le tableau 1 donne les paramètres caractéristiques du véhicule d'essai, ainsi que les paramètres identifiés pour l'un des participants. Ces paramètres seront utilisés ultérieurement pour la synthèse du contrôle partagé.

3. Le modèle CVR

Le modèle Véhicule-Route (VR) intègre l'évolution de la dynamique du véhicule, le système visuel et le système de direction. La figure 5 présente schématiquement les entrées/sorties et les perturbations.

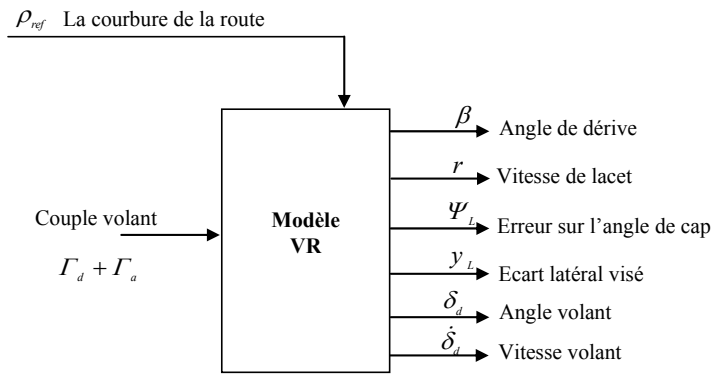


Figure 5. Modèle VR

Sa dynamique est régie par le modèle donné par l'équation (2) (cf. (Saleh *et al.*, 2010) pour plus de détails).

$$\begin{bmatrix} \dot{\beta} \\ \dot{r} \\ \dot{\Psi}_L \\ \dot{y}_L \\ \dot{\delta}_d \\ \dot{\delta}_d \end{bmatrix} = \begin{bmatrix} a_{11c} & a_{12c} & 0 & 0 & a_{15c} & 0 \\ a_{21c} & a_{22c} & 0 & 0 & a_{25c} & 0 \\ 0 & 1 & 0 & 0 & 0 & 0 \\ V^x & l^s & V^x & 0 & 0 & 0 \\ 0 & 0 & 0 & 0 & 0 & 1 \\ a_{61c} & a_{62c} & 0 & 0 & a_{65c} & a_{66c} \end{bmatrix} \begin{bmatrix} \beta \\ r \\ \Psi_L \\ y_L \\ \delta_d \\ \delta_d \end{bmatrix} + \begin{bmatrix} 0 \\ 0 \\ 0 \\ 0 \\ 0 \\ b_{61c} \end{bmatrix} (\Gamma_a + \Gamma_d) + \begin{bmatrix} 0 \\ 0 \\ -V^x l^s \\ -V^x l^s \\ 0 \\ 0 \end{bmatrix} \rho_{ref} \quad (2)$$

Où :

$$\begin{aligned}
 a_{11} &= -\frac{2(c_f + c_r)}{mV_x}, \quad a_{12} = \frac{2(c_r l_r - c_f l_f)}{mV_x^2} - 1, \quad a_{21} = \frac{2(c_r l_r - c_f l_f)}{I_\psi}, \quad a_{22} = -\frac{2(c_f l_f^2 + c_r l_r^2)}{I_\psi V_x} \\
 c_r &= c_{r0} \mu, \quad c_f = c_{f0} \mu, \quad b_1 = \frac{2c_f}{mV_x}, \quad b_2 = \frac{2c_f l_f}{I_\psi}, \quad e_{11} = \frac{l}{mV_x}, \quad e_{22} = \frac{l_w}{I_\psi} \\
 T_{S\beta} &= \frac{2K_m c_f \eta_l}{R_s}, \quad T_{Sr} = \frac{2K_m c_f \eta_l l_f}{R_s V_x}
 \end{aligned}$$

Les paramètres du modèle VR sont décrits dans le tableau 1. Le modèle CVR est obtenu en concaténant (1) et (2) dans l'équation (3).

$$\begin{bmatrix} \dot{\beta} \\ \dot{r} \\ \dot{\psi}_L \\ \dot{y}_L \\ \dot{\delta}_d \\ \dot{\delta}_d \\ \dot{x}_{1d} \\ \dot{x}_{2d} \\ \dot{\Gamma}_d \end{bmatrix} = \begin{bmatrix} a_{11c} & a_{12c} & 0 & 0 & a_{15c} & 0 & 0 & 0 & 0 \\ a_{21c} & a_{22c} & 0 & 0 & a_{25c} & 0 & 0 & 0 & 0 \\ 0 & 1 & 0 & 0 & 0 & 0 & 0 & 0 & 0 \\ V_x & l_x & V_x & 0 & 0 & 0 & 0 & 0 & 0 \\ 0 & 0 & 0 & 0 & 0 & 1 & 0 & 0 & 0 \\ a_{61c} & a_{62c} & 0 & 0 & a_{65c} & a_{66c} & 0 & 0 & b_{61c} \\ 0 & 0 & b_{12d} & b_{22d}/l_x & 0 & 0 & a_{11d} & 0 & 0 \\ 0 & 0 & b_{22d} & b_{22d}/l_x & 0 & 0 & a_{21d} & a_{22d} & 0 \\ b_{n31d} & b_{n32d} & b_{32d} & b_{32d}/l_x & b_{n35d} & 0 & a_{31d} & a_{32d} & a_{33d} \end{bmatrix} \begin{bmatrix} \beta \\ r \\ \psi_L \\ y_L \\ \delta_d \\ \delta_d \\ x_{1d} \\ x_{2d} \\ \Gamma_d \end{bmatrix} + \begin{bmatrix} 0 \\ 0 \\ 0 \\ 0 \\ 0 \\ 0 \\ 0 \\ 0 \\ -b_{34d} \end{bmatrix} \Gamma_a + \begin{bmatrix} 0 \\ 0 \\ -V_x \\ -V_x l_x \\ 0 \\ 0 \\ 0 \\ b_{21d} D_{far} \\ b_{31d} D_{far} \end{bmatrix} \cdot p_{ref} \quad (3)$$

où D_{far} est la distance au point tangent fixée approximativement à 15 m, et :

$$b_{n31d} = -b_{34d} T_{S\beta}, \quad b_{n32d} = -b_{34d} T_{S\beta} \frac{l_f}{V_x}, \quad b_{n35d} = b_{33d} + \frac{T_{S\beta}}{R_s} b_{34d}$$

Les valeurs des paramètres du modèle CVR considérés dans cette étude sont données dans le tableau 1.

4. La commande H2 anticipative

Notre choix, pour la conception du contrôle latéral d'un véhicule automobile, s'est porté sur la commande optimale ($H2-LQ$) avec anticipation (*with Preview*). L'intérêt d'utiliser un critère quadratique (portant sur les variables d'état et de commande) afin de formaliser les objectifs de performance a été montré dans maintes applications. Nous attachons un effort particulier à formuler un critère au plus proche d'indicateurs explicitement reliés aux objectifs de commande (qualité de la poursuite et du rejet de perturbation, parcimonie énergétique de la commande, etc.). Par ailleurs, la loi de commande considérée, dite $H2-Preview$, minimise le critère global en exploitant au mieux la connaissance anticipée de la courbure de la route. Notons que le conducteur lui-même procède par anticipation de la trajectoire future (Sharp, 2005), à l'approche d'un virage notamment. On cite, parmi les résultats portant sur la commande $H2-preview$, ceux associés à Ferrante *et al.* (2007) et Peng et Tomizuka (1991), et aux références incluses.

Nous dénommons *problème de régulation avec anticipation* le problème consistant à déterminer le système Σ_c (figure 6) permettant de découpler le signal z , en sortie du système Σ , du signal de perturbation w supposé connu à l'avance sur un horizon T . Le *problème de commande H2 avec anticipation* consiste à minimiser sous cette même hypothèse l'effet de w sur la sortie z . Précisément, il s'agit de déterminer la commande $u(t) = f(x(t), w(\sigma) : \sigma \in [t, t+T])$ qui, pour le schéma de la figure 6, rend le système bouclé (Σ, Σ_c) stable, et qui, pour un signal vectoriel w' irréductible (de type impulsif ou bruit blanc unitaire), minimise le critère :

$$J = \|z\|_2^2 = \int_0^{\infty} z^T(t)z(t)dt \quad (4)$$

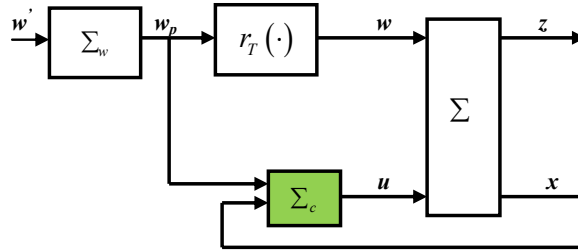


Figure 6. Problème de commande H2/LQ avec anticipation

Le vecteur des signaux exogènes $w(t) \in \mathfrak{R}^q$, venant perturber le système Σ , est supposé connu sur l'horizon $[t, t+T]$. En d'autres termes, le régulateur Σ_c dispose à l'instant t du signal w_p relié à w par la relation :

$$w_p(t) = w(t+T)$$

Le régulateur peut ainsi anticiper les variations du signal w sur $[t, t+T]$.

Par ailleurs, le signal w_p est supposé régi par :

$$\begin{aligned} \dot{x}_w &= A_w x_w + B_w w' \\ w_p &= C_w x_w \end{aligned} \quad (5)$$

$$A_w \in \mathfrak{R}^{q \times q}, C_w \in \mathfrak{R}^{r \times q}, B_w \in \mathfrak{R}^{q \times q}$$

Un tel modèle, dit modèle générateur ou prédicteur est de manière générale particulièrement utile pour formaliser la connaissance, même grossière, que l'on a *a priori* des signaux exogènes (Chevrel, 2002), et ce à des fins d'anticipation. Si le futur du signal w est connu sur un horizon T suffisamment large, l'amélioration

apportée par l'utilisation d'un tel modèle peut être marginale ; ce ne sera pas le cas dans cet article.

Supposons maintenant le système Σ modélisé par :

$$\begin{aligned} \dot{x} &= A x + B_1 u + B_2 w \\ z &= C x + D_1 u + D_2 w \end{aligned} \quad (6)$$

$$A \in \mathfrak{R}^{n \times n}, B_1 \in \mathfrak{R}^{n \times m}, B_2 \in \mathfrak{R}^{n \times r}, C \in \mathfrak{R}^{p \times n}, D_1 \in \mathfrak{R}^{p \times m}, D_2 \in \mathfrak{R}^{p \times r}$$

Définissons par ailleurs : $R = D_1^T D_1, Q = C^T C, S = C^T D_1$, et considérons les hypothèses suivantes pour Σ :

- 1) (A, B_1) est stabilisable,
- 2) (A, B_1, C, D_1) n'a pas des zéros invariants sur $j\mathfrak{R}$.
- 3) D_1 est de rang plein par les colonnes, ce qui garantit que $R = R^T > 0$,
- 4) $Im D_2 \subseteq Im D_1$,
- 5) A_w est une matrice Hurwitz

Sous les hypothèses 1 à 5 introduites ci-dessus, la solution au problème de commande H2 avec anticipation est donnée par (7) (Saleh *et al.*, 2010).

$$u(t) = -K_+ x(t) + \int_0^T \Phi(\tau) w_p(t-\tau) d\tau - R^{-1} B_1^T e^{A_+^T T} M x_w(t) - D_1^+ D_2 w(t) \quad (7)$$

avec :

$K_+ = R^{-1}(S^T + B_1^T P_+)$: gain de retour d'état

$\Phi(t) = -R^{-1} B_1^T e^{A_+^T (T-t)} P_+ B_2$

P_+ : solution de l'équation de Riccati : $PA + A^T P - (S + PB_1) R^{-1} (S^T + B_1^T P) + Q = 0$

$A_+ = A - BR^{-1}(S^T + B^T P_+)$: matrice de la boucle fermée

M : solution de l'équation de Sylvester : $A_+^T J + J A_w + P_+ B_2 C_w = 0$

D_1^+ définie telle que $D_1 D_1^+ D_2 = D_2$

Le régulateur obtenu comprend quatre termes :

- le retour d'état $(-K_+ x)$, classique dans le cadre de la commande LQ ;
- le filtre à réponse impulsionnelle finie dit FIR $(\int_0^T \Phi(\tau) w_p(t-\tau) d\tau)$, anticipant la connaissance du signal exogène sur l'horizon T ;
- la précompensation $(-R^{-1} B_1^T e^{A_+^T T} M x_w(t))$, s'appuyant sur la prédiction du signal exogène basée sur la connaissance *a priori* du signal exogène formalisée au travers du modèle (5) ;
- la compensation directe de l'action instantanée du signal exogène sur le signal à contrôler (cf. équation (6)).

On peut montrer que l'augmentation de l'horizon d'anticipation au-delà de la valeur T_p ci-après apporte peu d'améliorations.

$$T_p = \frac{3}{\min(|\operatorname{Re}(\lambda_i)|)} \quad (8)$$

où $\lambda_{i,1..n}$ sont les valeurs propres de la matrice A_+ .

Une application de la commande $H2$ avec anticipation au contrôle latéral d'un véhicule automobile est montrée dans (Saleh *et al.*, 2010), ainsi que l'apport de la partie anticipative de la commande.

Nous formalisons dans ce qui suit le problème de contrôle latéral d'un véhicule automobile sous la forme d'un problème de commande $H2$ avec anticipation. Le régulateur, tout comme un conducteur humain qui regarde au devant du véhicule, est supposé connaître la courbure de la trajectoire à venir sur un horizon à préciser.

5. Le contrôle latéral partagé

5.1. Vecteur de performance

Cherchons pour commencer à formaliser les qualités du contrôle latéral (confort, sécurité, robustesse, etc.) et plus spécifiquement de l'assistance apportée par le « copilote électronique ». Définissons pour cela le vecteur z , dit *vecteur de performance*, qui concatène les signaux en relation avec l'évaluation de la qualité du système proposé. Ce vecteur fait apparaître des grandeurs corrélées avec le risque de sortie de voie, le niveau de partage quant aux efforts consentis par le conducteur et le copilote électronique, le confort ...

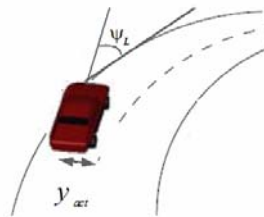


Figure 7. Indicateurs de qualité du suivi de voie

Listons ainsi, en termes de risque de sortie de voie :

– l'erreur sur l'angle de cap du véhicule (ψ_L), qui témoigne de la qualité du suivi de voie, et permet l'anticipation sur l'erreur de positionnement (figure 7);

- l'écart latéral du véhicule par rapport au centre de la voie (y_{act}), qui témoigne de la performance en termes de positionnement du véhicule dans la voie ;
- l'écart en termes d'accélération latérale (a), entre l'accélération latérale du véhicule et l'accélération latérale imposée par le suivi exact du centre de la voie. Il donne une image partielle du confort du passager (sa variation rapide risque d'être perçue négativement).

Et en termes de partage et d'effort :

- le couple conducteur (Γ_d); un couple conducteur de faible amplitude peut témoigner de la satisfaction du conducteur vis-à-vis du comportement de l'automate ;
- le couple d'assistance (Γ_a) ; un couple d'assistance de faible amplitude est favorable du point de vue de l'acceptabilité (Switkes, 2006) ;
- la différence pondérée instantanée entre les couples produits, par l'assistance d'une part, et par le conducteur d'autre part ($\Gamma_a - \alpha\Gamma_d$); le respect strict de cette contrainte induirait une participation de l'automate à hauteur de $\alpha\%$ de celle du conducteur, allant dans le sens de l'accompagnement de l'effort du conducteur ;
- le produit scalaire instantané entre les couples produits, par l'assistance d'une part, et par le conducteur d'autre part ($\langle \Gamma_a, \Gamma_d \rangle$); une valeur positive de ce produit témoigne d'une bonne cohérence entre l'action du conducteur et l'action de l'automate.

Ces grandeurs s'écrivent en fonction de l'état du système CVR comme suit :

$$\begin{bmatrix} \Psi_L \\ y_{act} \\ a \\ \Gamma_a - \alpha\Gamma_d \\ \Gamma_d \\ \Gamma_a \end{bmatrix} = \begin{bmatrix} 0 & 0 & 1 & 0 & 0 & 0 & 0 & 0 & 0 \\ 0 & 0 & -I_s & 1 & 0 & 0 & 0 & 0 & 0 \\ V_x a_{11c} & V_x a_{12c} & 0 & V_x a_{13c} & 0 & 0 & 0 & 0 & 0 \\ 0 & 0 & 0 & 0 & 0 & 0 & 0 & 0 & -\alpha \\ 0 & 0 & 0 & 0 & 0 & 0 & 0 & 0 & 1 \\ 0 & 0 & 0 & 0 & 0 & 0 & 0 & 0 & 0 \end{bmatrix} \begin{bmatrix} \beta \\ r \\ \Psi_L \\ y_L \\ \delta_d \\ \dot{\delta}_d \\ x_{1d} \\ x_{2d} \\ \Gamma_d \end{bmatrix} + \begin{bmatrix} 0 \\ 0 \\ 0 \\ 1 \\ 0 \\ 1 \end{bmatrix} \Gamma_a$$

Le compromis entre ces différentes grandeurs est obtenu par le biais de pénalités sur chaque signal, définies au sein la matrice Q_2 selon:

$$z = Q_z \begin{bmatrix} \psi_L \\ y_{act} \\ a \\ \Gamma_a - \alpha \Gamma_d \\ \Gamma_d \\ \Gamma_a \end{bmatrix} \quad \text{où : } Q_z = \begin{bmatrix} c_1 & 0 & 0 & 0 & 0 & 0 \\ 0 & c_2 & 0 & 0 & 0 & 0 \\ 0 & 0 & c_3 & 0 & 0 & 0 \\ 0 & 0 & 0 & c_4 & 0 & 0 \\ 0 & 0 & 0 & 0 & c_5 & c_{da} \\ 0 & 0 & 0 & 0 & 0 & 1 \end{bmatrix} \quad (9)$$

La pénalité sur le couple d'assistance Γ_a est fixée, à des fins de normalisation, arbitrairement à 1. Les autres sont ajustées en fonction des objectifs poursuivis (le choix final des pénalités: $c_1=200$, $c_2=20$, $c_3=3$, $c_4=5$, $c_5=1$, $c_{da}=-10$). Les actions exercées en temps réel par le « copilote électronique » se déduisent alors directement de la résolution du problème de synthèse H2 (minimisation du critère (4)) associé. Le couple d'assistance est ainsi modulé en fonction du compromis à réaliser entre le risque de sortie de voie, le niveau et la qualité du partage souhaité, etc.

5.2. Synthèse des algorithmes de contrôle partagé

Nous allons appliquer tour à tour la synthèse H2 avec anticipation aux deux modèles VR et CVR, et élaborer ainsi deux versions du contrôle partagé :

– CoLat1 : aucun modèle conducteur n'étant utilisé dans ce cas (commande H2 avec anticipation à base du modèle VR [2] ; voir les détails dans (Saleh *et al.*, 2010)), il s'agit d'un « pilote » davantage qu'un « copilote » électronique. Le vecteur de performance (9) ne peut pas inclure le couple conducteur (Γ_d), le niveau de partage souhaité (α) ou encore le produit scalaire $\langle \Gamma_a, \Gamma_d \rangle$. Le niveau de partage peut en revanche être fixé *a posteriori*, selon le schéma de la figure (8), en n'appliquant qu'une partie (α %) du couple calculé, considérant que la partie restante sera produite par le conducteur. On obtient ainsi une action de type contrôle mutuel (Navarro *et al.*, 2011), semblable de ce point de vue aux assistances LKS commercialisées à ce jour.

– CoLat2 : la commande H2 avec anticipation est cette fois calculée à partir du modèle global CVR (3), de manière à minimiser l'ensemble du *vecteur de performance* (9). La figure 9 montre l'architecture du correcteur résultant au sein du schéma global de conduite.

Le niveau de partage souhaité est arbitrairement fixé à 50-50 entre le conducteur et son copilote électronique, que ce soit pour CoLat1 ou CoLat2. La figure 8 compare CoLat1 et CoLat2 quant aux signaux concernés par l'évaluation de la qualité du contrôle partagé. Elle montre aussi les modalités de prise en compte du niveau de partage α dans les deux cas.

Le profil de courbure type est décrit par le modèle (10), constitué d'un filtre passe-bas du second ordre de constante de temps $\tau = 0.05$ s. Ce filtre permet de

focaliser l'optimisation sur la bande de fréquence [0 , 20 rad/s]. Dans le même temps, la réponse impulsionnelle du filtre est cohérente avec un profil de courbure type, interdisant les discontinuités (hypothèse de virage en clothoïde), et s'annulant au-delà d'une demi-seconde pour le choix $\tau = 0.05 s$.

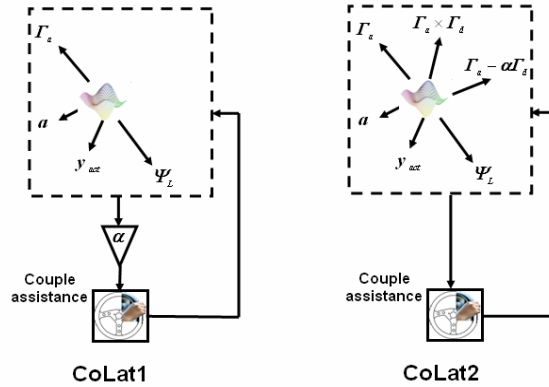


Figure 8. Compromis à optimiser : CoLat1 vs CoLat2

$$\begin{bmatrix} \dot{x}_w \\ w_p \end{bmatrix} = \begin{bmatrix} -\frac{1}{\tau} & \frac{1}{\tau} & 0 \\ 0 & -\frac{1}{\tau} & \frac{1}{\tau} \\ 1 & 0 & 0 \end{bmatrix} \begin{bmatrix} x_w \\ w' \end{bmatrix} \quad (10)$$

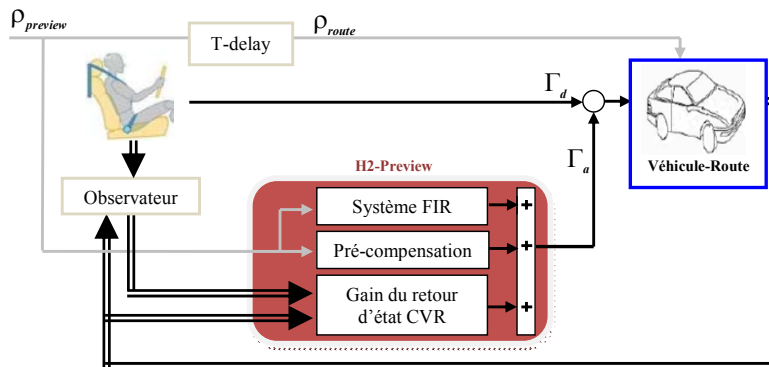


Figure 9. Commande H2 anticipative à base d'un modèle CVR (CoLat2)

5.3. Critères d'évaluation de l'assistance

Nous allons évaluer l'efficacité des deux solutions CoLat1 et CoLat2 selon différents critères, dont certains, originaux, portent sur les modalités de l'interaction homme-machine et sur l'estimation du risque de sortie de voie. En voici la liste :

– La qualité de suivi de voie, évaluée par le biais de l'écart latéral du véhicule par rapport au centre de la voie.

– Le *risque de sortie de voie* défini par : $RSV=EC/TLCP$, où EC est l'écart de conduite par rapport à l'intention du conducteur normatif δ_{sw} (figure 3), évaluée sur l'angle au volant. $TLCP$ (ou *TLC path*) est le temps restant avant que le véhicule ne croise l'un des bords de voie, sous les conditions que la vitesse longitudinale et la vitesse de lacet restent constantes. La valeur RSV est ensuite normalisée en divisant par la valeur maximale afin d'obtenir un risque normalisé évoluant entre 0 et 1. RSV vaut 0 dans la situation d'une conduite normale quand le conducteur fournit un braquage identique à celui du modèle conducteur normatif ($EC=0$). La valeur de RSV augmente à l'approche des bords de voie (car $TLCP$ est faible en ce cas), mais reste raisonnable si le conducteur est en cours de correction de la trajectoire (EC faible). L'évaluation du risque par RSV , au contraire des indicateurs de risques préexistants, permet de tenir compte des actions en cours du conducteur sur le volant.

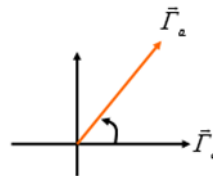
– Le *niveau de partage* effectif P_m : c'est le rapport entre l'« effort » produit par l'assistance E_a et l'effort produit par le conducteur E_d :

$$P_m = \frac{E_a}{E_d} = \frac{\int_0^{\infty} \Gamma_a^2(t) dt}{\int_0^{\infty} \Gamma_d^2(t) dt}$$

On note que l'effort est assimilé à l'énergie du signal de couple. Le niveau de partage P_m vaut 0 si l'assistance est désactivée, et $P_m = 1$ quand l'assistance exerce un effort égal à celui du conducteur. La valeur de P_m peut être supérieure à 1 si l'assistance produit un effort supérieur à celui du conducteur.

– Le *niveau de contradiction* P_c , exprimé comme le cosinus de l'angle entre les deux couples, fournis respectivement par le conducteur et l'assistance. Ces couples constituent deux signaux de l'espace de Hilbert $L_2([0, T_f])$, dont on peut calculer la norme et le produit scalaire. T_f est la durée de conduite.

$$P_c = \cos(\vec{\Gamma}_a, \vec{\Gamma}_d) = \frac{\int_0^{T_f} \Gamma_a(t) \times \Gamma_d(t) dt}{\sqrt{\int_0^{T_f} \Gamma_a^2(t) dt \times \int_0^{T_f} \Gamma_d^2(t) dt}}$$



P_c vaut (-1) si l'assistance exerce toujours une action opposée à celle du conducteur (180° entre le couple de l'assistance et le couple de conducteur). $P_c = 1$ quand l'assistance exerce toujours une action qui accompagne le conducteur (0°).

– Le taux de cohérence T_{coh} , est défini par le rapport : (la durée pendant laquelle l'action de l'assistance est cohérente¹ avec l'action du conducteur)/(la durée totale de la conduite T_f).

– Le taux de résistance T_{res} , est défini par le rapport : (la durée pendant laquelle l'assistance résiste au conducteur par un couple plus faible que celui du conducteur) / (la durée totale de la conduite T_f).

– Le taux de contradiction T_{cont} , est défini par le rapport: (la durée pendant laquelle l'assistance est intrusive² sur le couple du conducteur)/ (la durée totale de la conduite T_f).

5.4. Implémentation et évaluation de l'assistance

Les assistances CoLat1 et CoLat2 ont été testées sur le simulateur de conduite SCANeRTM avec la piste dont le profil est décrit sur la figure 4. La vitesse longitudinale a été fixée à 65 Km/h. Le compromis entre les composantes du vecteur de performance (9) est géré en considérant les pénalités suivantes : $c_1=200$, $c_2=20$, $c_2=3$ (pour CoLat1 et CoLat2) et $c_4=5$, $c_5=1$, $c_{da}=-10$ (pour CoLat2).

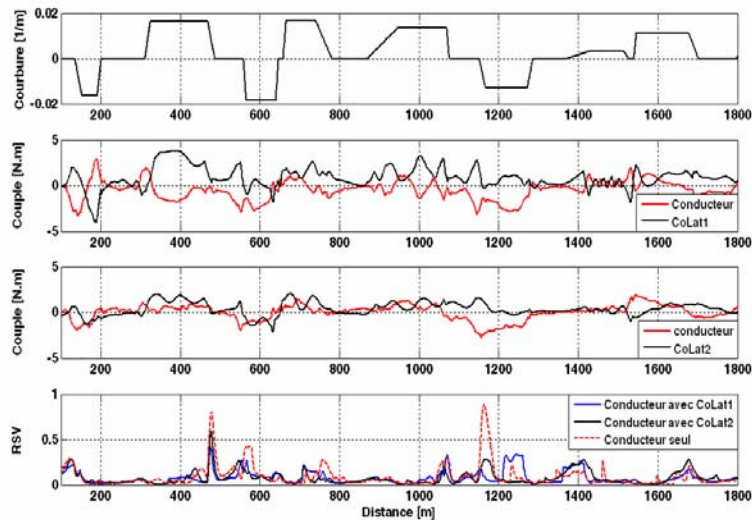


Figure 10. Comparaison CoLat1/CoLat2

1. Dans le même sens que
2. Couple contraire à celui du conducteur et d'amplitude supérieure en valeur absolue.

La figure 10 montre la courbure de la route et les couples exercés par CoLat1 et CoLat2 sur le volant durant deux tests différents avec le même conducteur. Elle compare aussi les niveaux de risque évalués par l'indicateur *RSV*.

NOTE. — Une courbure positive correspond à un virage à droite, et un couple positif exprime la volonté d'aller à droite.

La cohérence entre les couples sur le volant produit par le conducteur et l'assistance est bien meilleure avec CoLat2 qu'avec CoLat1. Le couple conducteur requis est dans le même temps très inférieur avec CoLat2, ce qui témoigne dans une certaine mesure d'une meilleure coopération entre le conducteur et l'automate.

Le tableau 2 récapitule les niveaux de risques associés à la conduite avec chacune des deux assistances CoLat1 et CoLat2. Les tableaux 3 comparent CoLat1 et CoLat2 en termes de coopération homme-machine. Les valeurs indiquées dans les deux tableaux 2 et 3 résultent de la moyenne de quatre essais différents avec le même conducteur.

Tableau 2. Performances de CoLat1/CoLat2 en termes de risque et de suivi de voie

	Moyen (<i>RSV</i>)	Ecart type (<i>RSV</i>)	Moyen (y_{act})	Ecart type (y_{act})
Conducteur seul	0.096	0.095	0.38m	0.31m
Conducteur avec assistance CoLat1	0.080	0.086	0.23m	0.20m
Conducteur avec assistance CoLat2	0.081	0.084	0.27m	0.23m

Tableau 3. Comparaison CoLat1/CoLat2 en termes de partage

	P_m	P_c	T_{coh}	T_{res}	T_{cont}
Conducteur avec assistance CoLat1	1.50	-0.56 (124°)	0.28	0.30	0.42
Conducteur avec assistance CoLat2	1.08	0.18 (84°)	0.55	0.27	0.18

On remarque que :

- CoLat1 et CoLat2 réduisent nettement le risque de sortie de voie.
- CoLat1 et CoLat2 réduisent respectivement sensiblement (plus de 10 %) et considérablement (plus de 50 %) l'énergie dépensée par le conducteur tout au long du circuit (figure 11), en notant que le conducteur dépense en moyenne, lorsqu'il est

sans assistance, $3000 \text{ (N.m)}^2\text{.s}$ pour effectuer le contrôle latéral sur le circuit considéré.

– CoLat2 coopère mieux avec le conducteur. Il reste cohérent avec lui pendant 55 % du temps (sur le circuit considéré), et ne rentre en contradiction avec lui que durant 18 % du temps. CoLat1, en revanche, rentre en contradiction avec le conducteur pendant 42 % du temps, et n'agit en cohérence avec lui que pour 28 % du temps. La figure 11 compare CoLat1 et CoLat2 en termes de contradiction et d'effort exercé sur le volant.

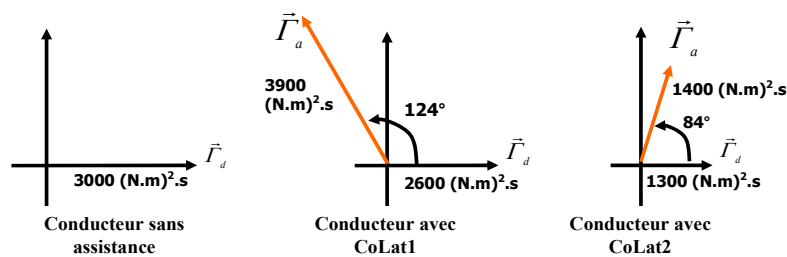


Figure 11. CoLat1/CoLat2 -contradiction avec le conducteur

Au final, CoLat2 a presque les mêmes performances en suivi de voie que CoLat1, mais avec une énergie bien moindre et une coopération de bien meilleure qualité avec le conducteur. Ceci justifie *a posteriori* l'effort déployé pour modéliser le conducteur. Une étude de robustesse du contrôle partagé CoLat2 vis-à-vis les incertitudes sur les paramètres du modèle conducteur a été effectuée par μ -analyse (Saleh, 2012). Cette étude a montré que le système (CVR+CoLat2) est robuste en stabilité pour des variations importantes et concomitantes des paramètres du modèle conducteur, ce qui nous permet de conclure qu'une adaptation fine du comportement de l'assistance à celui du conducteur n'est pas nécessaire.

6. Conclusion

Les contributions de ce papier portent sur plusieurs points. Le développement d'un modèle cybernétique du conducteur dans sa tâche de contrôle latéral constitue la première de ces contributions. Plus complet et plus réaliste que les modèles préexistants, il a fait l'objet de différents types de validation sur simulateur de conduite, et a été identifié à partir de données expérimentales.

Une innovation importante, de notre point de vue, a résidé dans la définition de critères d'évaluation du partage des actions entre le conducteur et une assistance au contrôle latéral agissant sur la colonne de direction. Un critère d'évaluation des risques de sortie de voie plus pertinent que par le passé, car s'appuyant sur le modèle conducteur en sus de la situation de conduite a également été proposé.

Finalement, le développement de l'assistance à la conduite CoLat2 constitue sans doute la contribution centrale du travail. Ce copilote électronique utilise la synthèse dite *H2 with preview*, pour anticiper la connaissance du futur de la courbure de la route et optimiser le compromis entre qualité du suivi de voie et qualité de l'interaction avec le conducteur. Il s'appuie pour cela sur le modèle global conducteur-véhicule-route et sur un critère de performance quadratique faisant apparaître explicitement des indicateurs réalistes. La justesse de l'approche est explicitée au travers d'une comparaison avec une deuxième assistance, CoLat1. Cette dernière, conçue elle aussi avec soin, mais ne faisant pas usage d'un modèle de conducteur, a montré ses limites par un antagonisme important entre qualité du suivi de voie et qualité des interactions avec le conducteur.

Les perspectives de cette étude portent sur trois points : i) l'évaluation généralisée de l'acceptabilité d'un tel dispositif et la détermination du niveau de partage le mieux approprié ; ii) l'étude sur les possibilités d'amélioration des résultats par une adaptation dynamique du niveau de partage α en fonction du niveau de risque (RSV) ; et enfin, iii) tester le dispositif sur véhicule prototype.

Remerciements

Ce travail a été supporté par le Projet ANR PARTAGE (n° 0866C0222).

Bibliographie

- Bar F., Page Y. (2002). *Les sorties de voie involontaires*, Rapport CEESAR-LAB, Paris, CEESAR.
- Cacciabue P.C. (2007). *Modelling Driver Behaviour in Automotive environments: Critical Issues in Driver Interaction with Intelligent Transport Systems*.
- Chevrel P. (2002). Méthodologie de la commande par approche d'état. chap. 5, *Commande des systèmes linéaires* ; sous la dir. de P. de Larminat, Traité IC2, ed. Hermès, Paris, France.
- Cole D.J. (2008). Neuromuscular dynamics and steering feel. *Proceedings of Steering Tech 2008*, 31 March-1 April, Munich, Germany.
- Deroo M., Mars F., Hoc J.M. (2001). Varying the degree of shared control between drivers and steering automation. *Human Factors and Ergonomics Society - European Chapter Annual Meeting (HFES-EC 2011)*, Leeds (England).
- Donges E. (1978). A two-level model of driver steering. *Human Factors*, vol. 20, n° 6, p. 691-707.
- Enache N. M. (2008). *Assistance préventive à la sortie de voie*. Thèse doctorat, LIVIC-LCPC.
- Ferrante A., Marro G., Ntogramatzidis L. (2007). A Hamiltonian approach to the H2 decoupling of previewed input signal. *Proceeding of the European Control Conference*, Greece.

- Hess R., Modjtahedzadeh A. (1990). Control theoretic model of driver steering behavior. *Control Systems Magazine*, IEEE, vol. 10, n° 5, p. 3-8, Aug.
- Keen S.D., Cole D.J. (2006). Steering control using model predictive control and multiple internal models. *Proceedings of AVEC'06 The 8th International Symposium on Advanced Vehicle Control*, August 20-24, Taipei, Taiwan.
- Land M.F., Horwood, J. (1995). Which parts of the road guide steering? *Nature*, 377, p. 339-340.
- Land M.F., Lee D.N. (1994). Where we look when we steer. *Nature*, 369, p. 742-744.
- Ljung L. (1999). *System Identification—Theory for the User*, 2nd ed., Prentice Hall, Upper Saddle River, N.J.
- Mars, F. (2008). Driving around bends with manipulated eye-steering coordination. *Journal of Vision*, vol. 8, n° 10, p. 1-11.
- Modjtahedzadeh A., Hess R.A. (Sep. 1993). Model of Driver Steering Control Behaviour for Use in Assessing Vehicle Handling Qualities. *ASME Journal of Dynamic Systems, Measurement and Control*, vol. 115, n° 3, p. 456-464.
- Mulder M., Paassen R., Boer R. (Oct. 2004). Exploring the Roles of Information in the Manual Control of Vehicular Locomotion: From Kinematics and Dynamics to Cybernetics. *Presence*, vol. 13, n° 5, p. 535-548
- Nagai M., Mouri H., Raksincharoensak P. (2002). Vehicle lane-tracking control with steering torque input. *Vehicle system dynamics supplement*, 37, p. 267-278.
- Navarro J., Mars F., Young M.S (2011). Lateral control assistance in car driving: classification, review and future prospects. *IET Intelligent Transport Systems*, 5, p. 207-220. doi:10.1049/iet-its.2010.0087
- Peng H., Tomizuka M. (1991). Optimal preview control for vehicle lateral guidance. *PATH research report*, UCB-ITS-PRR-91-16.
- Pick J. A., Cole J.D. (Sept. 2007). Driver steering and muscle activity during a lane-change maneuver. *Vehicle System Dynamics*, vol. 45, n° 9, p. 781-805.
- Plöchl M., Edelmann J. (2007). Driver models in automobile dynamics application. *Journal Vehicle System Dynamics*, vol. 45, n° 7-8, July, p. 699-741.
- Saleh L. (2012). *Contrôle latéral partagé d'un véhicule automobile*, Thèse de doctorat, IRCCyN.
- Saleh L., Chevrel Ph., Lafay J.F. (2010), Generalized H2-preview control and its application to car lateral steering. *18th IFAC Time Delay Systems*, Praha, République Tchèque, (2010-06-07), p. LS 796.
- Saleh L., Chevrel Ph., Mars F., Lafay J.F., Claveau F. (2001). Human-like cybernetic driver model for lane keeping. *IFAC World Congress*, Milan, Italie, (2011-08-28), p. TuAT1.49.
- Salvucci D., Gray R. (2004). A two-point visual control model of steering. *Perception*, vol. 33, n° 10, p. 1233-1248.

- Savkooor A.R., Ausejo S. (1999). Analysis of driver's steering and speed control strategies in curve negotiation. *Vehicle System Dynamics*, n° 33, p. 94-109.
- Sentouh C., Chevrel Ph., Mars F., Claveau F. (2009). A human-centred Approach of Steering Control Modelling. *Proceedings of the 21st IAVSD Symposium on Dynamics of Vehicles on Roads and Tracks*.
- Sharp R. S. (2005). Driver steering control and a new perspective on car handling qualities. *Proc. IMechE Part C: J. Mechanical Engineering Science*, vol. 219, n° 10, p. 1041-1051.
- Sivak M. (1996). The information that drivers use: is it indeed 90% visual? *Perception*, vol. 25, n° 9, p. 1081-1089.
- Switkes J. P. (2006). *Hand wheel force feedback with lane keeping assistance: combined Dynamics, Stability and Bounding*. Thèse, Stanford University.
- Toffin D., Reymond G., Kemeny A., Droulez J. (2007). Role of steering wheel feedback on driver performance: driving simulator and modeling analysis. *Vehicle System Dynamics*, vol. 45, n° 4, April, p. 375-388.
- Ungoren A.Y., Peng H. (2005). An adaptive Lateral Preview Driver Model. *Vehicle System Dynamics*, vol. 43, n° 4, April, p. 245-260.
- Wilkie R.M., Kountouriotis G.K., Merat N., Wann J.P. (2010). Using vision to control locomotion: looking where you want to go. *Experimental Brain Research*, 204, p. 539-547.