



HAL
open science

Modélisation des voies de la commande saccadique

Mitra Asadi Eydivand, Christian Darlot, Mohamadmehdi Ebadzadeh,,
Frédéric Jean, Sofiane Ouanezar

► **To cite this version:**

Mitra Asadi Eydivand, Christian Darlot, Mohamadmehdi Ebadzadeh,, Frédéric Jean, Sofiane Ouanezar. Modélisation des voies de la commande saccadique. 2012. hal-00679950v1

HAL Id: hal-00679950

<https://hal.science/hal-00679950v1>

Preprint submitted on 20 Mar 2012 (v1), last revised 2 Apr 2012 (v2)

HAL is a multi-disciplinary open access archive for the deposit and dissemination of scientific research documents, whether they are published or not. The documents may come from teaching and research institutions in France or abroad, or from public or private research centers.

L'archive ouverte pluridisciplinaire **HAL**, est destinée au dépôt et à la diffusion de documents scientifiques de niveau recherche, publiés ou non, émanant des établissements d'enseignement et de recherche français ou étrangers, des laboratoires publics ou privés.

Modélisation des voies de la commande saccadique

Mars 2012

Auteurs, par ordre alphabétique :

Mitra ASADI EYDIVAND, Christian DARLOT, Mehdi EBADZADEH, Frédéric JEAN, Sofiane OUANEZAR

Sommaire

1	Introduction	2
1.1	But de l'étude	2
1.2	Conventions, notations	2
2	Circuits participant à la préparation des ordres moteurs des saccades oculaires	3
2.1	Organisation anatomique et physiologique	3
2.2	Observations	4
2.2.1	Décours typique d'une saccade	4
2.2.2	Résultats expérimentaux	4
2.2.3	Modèles des voies de commande des yeux et des voies cérébelleuses	5
3	Analyse des voies saccadiques	5
3.1	Analyse du système biomécanique	5
3.2	Approximation lente	7
3.3	Étude des équilibres	7
4	Principe de fonctionnement	8
4.1	Bouclage par retour sensoriel ou par anticipation au moyen d'un modèle interne.	8
4.2	Hierarchisation	9
4.3	Optimisation	10
5	Synthèse d'un modèle général de la commande des saccades	10
5.1	Contrôleur de haut niveau	11
5.1.1	Localisation anatomique du contrôleur selon le type de mouvement	11
5.1.2	Contrôleur de haut niveau pendant des saccades	11
5.2	Contrôleur de bas niveau	12
5.2.1	Contrôleur de bas niveau, partie A	12
5.2.1.1	Principe de la commande	13
5.2.1.2	Réalisation de la commande	14
5.2.2	Contrôleur de bas niveau, partie B	16
5.2.2.1	Principe de la commande	16
5.2.2.2	Réalisation de la commande	17
6	Simulation	18
7	Discussion	19
7.1	Étapes de l'élaboration des signaux moteurs	19
7.1.1	Haut niveau de contrôle	19
7.1.2	Bas niveau de contrôle	19
7.1.3	Comparaison avec d'autres organisations proposées	20
7.2	Comparaison de la structure du circuit aux voies anatomiques	21
7.2.1	Collicule	21
7.2.2	Cervelet	21
7.2.3	EBN	22
7.2.4	Prepositus Hypoglossi	22
7.2.5	Motoneurones	23
8	Conclusions	23
9	ANNEXE: Fonctionnement du Cervelet en tant qu'inverseur	25
9.1	Principe de l'inverseur	25
9.2	Fonctionnement des voies cérébelleuses	26

1 Introduction

1.1 But de l'étude

Le but de cette étude est de proposer des principes fonctionnels de la motricité, et de les valider en comparant un circuit de commande déduit de ces principes à des voies motrices réelles.

L'exemple choisi est l'ensemble des voies de commande des mouvements des yeux, déjà décrites par de nombreux modèles empiriques.

Afin de fonder la modélisation sur des principes explicites, nous procéderons en deux étapes :

- La première est l'**analyse** des voies de commande des mouvements saccadiques du regard.
- La deuxième est la **synthèse** d'un modèle de ces voies, précisant les fonctions de plusieurs groupes de neurones situés dans des régions anatomiques du Cerveau, différentes mais interconnectées.

Le cas considéré est le plus simple, restreint en supposant trois hypothèses :

- La tête est fixe.
- La commande d'un seul œil est étudiée.
- Les saccades horizontales sont seules considérées.

La commande générale de l'orientation du regard, par des mouvements coordonnés de la tête et des yeux, sera étudiée ensuite.

1.2 Conventions, notations

Abréviations :

EBN : Neurones phasiques excitateurs (*Excitatory Burst Neurons*)

IBN : Neurones phasiques inhibiteurs (*Inhibitory Burst Neurons*)

MN : Motoneurones

PH : Neurones du noyau Prepositus Hypoglossi

OPN : Neurones omni-pauseurs

IN : Neurones internucléaires

Le fonctionnement des circuits est décrit pendant des saccades vers la gauche. Deux conventions opposées permettent de noter par l'**exposant 1** les signaux participant à la préparation des **saccades vers la gauche**.

Convention pour les neurones EBN, IBN, PH, MN et pour les muscles :

- côté 1 = côté ipsilatéral à la saccade (à gauche dans ce modèle)
- côté 2 = côté contralatéral à la saccade (à droite dans ce modèle)

Conventions pour le Cervelet :

- côté 1 = côté contralatéral à la saccade (à droite dans ce modèle)
- côté 2 = côté ipsilatéral à la saccade (à gauche dans ce modèle)

Pour la clarté de l'exposé, les signaux codés par des fréquences de potentiels d'action sont considérés comme continus, et des équations différentielles décrivent les circuits. Pour les simulations, l'intervalle de temps (« pas de temps ») est de l'ordre de grandeur de la durée de transmission des signaux entre neurones (quelques millisecondes).

2 Circuits participant à la préparation des ordres moteurs des saccades oculaires

2.1 Organisation anatomique et physiologique

Dans le sens du flux des signaux, plusieurs régions participent à la préparation des saccades (Moschovakis et coll. 1996) :

- 1) **Le Collicule supérieur** est constitué de plusieurs couches de neurones formant des cartes. Les activités neuronales des cartes sensorielles, superficielles, codent les positions des cibles potentielles, les cibles visuelles par rapport à la rétine et les cibles auditives par rapport à la tête. Une couche profonde formant une carte motrice envoie à la Formation Réticulée Paramédiane Pontine (PPRF), et aux voies cérébelleuses, des signaux prémoteurs, en coordonnées rétinienne, orientant le regard (yeux et tête) vers la cible choisie (Guitton et coll. 1980 ; Waitzman et coll. 1988, 1991 ; Cullen et Guitton 1997 ; Ling et coll. 1999 ; Klier et coll. 2001). Des voies rétro-actives issues du Noyau Prepositus Hypoglossi apportent au Collicule des informations sur l'exécution de la saccade (Lefèvre et Galiana 1992 ; Keller et Edelman 1994 ; Munoz et coll. 1996 ; Keller et coll. 2000 ; Goossens et Van Opstal 2000 ; Soetedjo et coll. 2001).
- 2) **L'ensemble des voies pré-cérébelleuses et cérébelleuses** comprend le Nucleus Reticularis Tegmenti Pontis (NRTP), les lobules VI et VII du Vermis, et des neurones du Noyau Fastigial caudal. Le NRTP est le principal noyau précérébelleux des voies de la motricité de l'œil (Brodal 1980) et reçoit des signaux du Collicule (Graham 1977 ; Grantyn et Grantyn 1982 ; Huerta et Harting 1984). Le Noyau Fastigial se projette sur le NRTP et sur le « générateur saccadique » controlatéral. Dans les Noyaux Fastigiaux, l'activité neuronale culmine pendant la saccade, plus précocement du côté controlatéral que du côté ipsilatéral à la saccade (Ohtsuka et Noda 1991 ; Fuchs et coll. 1993 ; Dean 1995 ; Lefèvre et coll. 1998 ; Quaia et coll. 1999 ; Brettler et coll. 2003 ; Goffart et coll. 2004). Cette décharge tardive pourrait ré-exciter les EBN controlatéraux à la fin de la saccade et aider à la freiner.
Un trait anatomique remarquable du Cervelet est que les Noyaux et le Cortex cérébelleux reçoivent les mêmes signaux afférents excitateurs, via les fibres moussues, mais que le Cortex cérébelleux inhibe les Noyaux cérébelleux, via les axones des cellules de Purkinje.
- 3) **Le « générateur saccadique »**, situé dans la PPRF, est constitué de neurones qui ne sont actifs que pendant les saccades : Neurones phasiques excitateurs EBN et Neurones phasiques inhibiteurs IBN (Keller 1977 ; Sparks et Hu 2006). EBN et IBN répartissent les signaux moteurs entre les muscles de chaque paire de muscles oculomoteurs antagonistes et se projettent sur les motoneurones et le Noyau Prepositus Hypoglossi. Les Neurones omni-pauseurs OPN, et des neurones « verrouilleurs », sont actifs au contraire pendant les fixations. Les études anatomiques n'ont pas montré de boucle de rétroaction des EBN au Collicule.
- 4) **Le Noyau Prepositus Hypoglossi** intègre les signaux lents issus des Noyaux vestibulaires et les signaux rapides issus des EBN. Divers types de neurones se projettent sur les motoneurones, sur le Vermis et sur le Collicule, surtout ipsilatéral (Lopez-Barneo et coll. 1982 ; Mc Crea 1988 ; Hartwich-Young et coll. 1990 ; Corvisier et Hardy 1997 ; Green et coll. 2007).
- 5) **Les motoneurones** (MN) situés dans les noyaux Abducens (VI) et Oculomoteur (III), qui innervent les muscles des yeux. Ils reçoivent des signaux de nombreuses régions prémotrices et les additionnent, constituant ainsi les signaux moteurs qui déterminent les contractions des muscles (Fuchs et Luschei 1970 ; Robinson 1970 ; Robinson 1975 a ; Scudder 1988 ; Gancarz et Grossberg 1998).
Lors d'une saccade, l'activité des motoneurones est formée d'une impulsion suivie d'un échelon. L'impulsion (partie « phasique » de l'activité) vainc les forces de résistance au mouvement et fait tourner l'œil rapidement. Ce signal est fourni par les EBN. L'échelon est une activité constante pendant la fixation (partie « tonique » de l'activité) qui maintient l'œil en position finale. Ce signal est fourni par des « neurones toniques » du Prepositus Hypoglossi. Les neurones internucléaires (IN), excitateurs, coordonnent l'activité d'un noyau VI et du III controlatéral.
- 6) **Le système biomécanique** est constitué de l'œil, des tissus conjonctifs qui le maintiennent dans l'orbite et des muscles qui l'y font tourner (dits muscles « oculomoteurs » ou « extra-oculaires »).

2.2 Observations

2.2.1 Décours typique d'une saccade

Une saccade oculaire se compose de trois périodes :

- La période de préparation (~100 ms) pendant laquelle l'œil ne bouge pas : $\theta = \theta_0$ $\dot{\theta} = 0$
- La saccade proprement dite (25-80 ms) pendant laquelle l'œil tourne dans l'orbite : $\dot{\theta}(t) = 0$, $0 \leq t \leq t_f$
- La période de fixation après la saccade (~200 ms) pendant laquelle l'œil ne bouge pas, tandis que les muscles se détendent : $\theta = \theta_f$ $\dot{\theta} = 0$

Pendant la période de préparation, le système biomécanique de l'œil est à l'équilibre. Mais il n'atteint pas un nouvel équilibre dès la fin de la saccade : après la saccade les allongements des muscles varient, ainsi que les signaux des motoneurones (Robinson 1964 ; Sylvestre et Cullen 1999). En conséquence, à la fin de la saccade, la position de l'œil n'est pas déterminée par la tension des muscles.

Au début des saccades assez amples ($>10^\circ$ environ), le décours de l'accélération est similaire pour toutes les saccades et dépend peu de l'amplitude (Robinson 1964 ; Enderlé 2002 ; Optican et Miles 1985). C'est vrai aussi de saccades dont les positions de départ diffèrent (Koene et Erkelens 2002). L'accélération paraît ne pas dépasser une valeur maximale, atteinte dès que la saccade est plus ample que dix degrés.

2.2.2 Résultats expérimentaux

Des observations physiologiques éclairent l'organisation des voies de commande saccadiques :

- Lorsque le Noyau Fastigial d'un côté a été lésé, l'amplitude des saccades dirigées vers le côté controlatéral est diminuée et celle des saccades dirigées vers le côté ipsilatéral augmentée ; une lésion bilatérale entraîne une diminution des deux côtés (Robinson et coll. 1993 ; Goffart et coll. 2004). Une lésion du Vermis produit l'effet opposé (Hoyt et Daroff 1971 ; Ritchie 1976 ; Selhorst et coll. 1976 ; Stark et coll. 1976 ; Cohen 1971 ; Fujikado et Noda 1987 ; Sato et Noda 1992). Dans tous les cas, les saccades sont lentes, très variables et n'atteignent pas leur but (Robinson et coll. 1993, 2002 ; Takagi et coll. 1998 ; Barash et coll. 1999 ; Guillaume et Pélisson 2001).

- Des saccades oculaires peuvent être interrompues au moyen d'une stimulation électrique des neurones pauseurs qui inhibent les neurones phasiques EBN. Néanmoins, si la stimulation est brève, le mouvement reprend ensuite et l'œil atteint à peu près la position angulaire visée, même si la cible a disparu avant le début de la saccade (Becker et coll. 1981 ; Keller 1977, 1994 ; Keller et coll. 1996 ; Keller 2000). La saccade interrompue est plus précise si l'interruption a lieu pendant l'accélération que pendant la décélération (Scudder 1988). Les neurones prémoteurs du Collicule cessent d'être actifs tant que la stimulation dure et recommencent à l'être lorsqu'elle cesse ; la saccade reprend quelques millisecondes après (Keller et Edelman 1994 ; Munoz et coll. 1996 ; Keller et coll. 2000). Ainsi les régions prémotrices saccadiques sont non seulement informées de cette interruption, mais aussi capables de la compenser, ce qui prouve qu'elles sont reliées par une boucle de rétroaction et calculent la commande en boucle fermée.

- Lorsque le Prepositus Hypoglossi est lésé, la saccade atteint son but mais l'excentricité de l'œil dans l'orbite ne se maintient pas après ; l'œil tend spontanément à revenir au centre de l'orbite (Cheron et coll. 1986 ; Cheron et Godaux 1987 ; Cannon et Robinson 1987 ; Kaneko 1997). Deux intégrateurs des signaux de vitesse des EBN existeraient, l'un calculant la position angulaire courante de l'œil pendant la saccade, l'autre calculant le signal nécessaire pour maintenir l'œil dans cette position (Jürgens et coll. 1981).

2.2.3 Modèles des voies de commande des yeux et des voies cérébelleuses

Les modèles des voies de commande des mouvements des yeux contiennent tous un « comparateur » où est calculée la différence entre une variable caractéristique du mouvement voulu (vitesse ou position angulaire courantes de l'œil dans l'orbite) et la valeur attendue de cette variable, estimée au moyen de signaux internes. Ces modèles peuvent être classés selon le site postulé pour ce comparateur : soit dans la Formation Réticulée Paramédiane Pontine (Robinson 1964 ; Robinson et coll. 1969, 1975 ; Jürgens et coll. 1981 ; van Gisbergen et coll. 1981 ; Scudder 1988) soit dans le Collicule (Waitzman et coll. 1991 ; Lefèvre et Galiana 1992 ; van Opstal et Kappen 1993 ; Arai et coll. 1994 ; Keller et Edelman 1994 ; Optican 1994 ; Grossberg et coll. 1997 ; Quaia et coll. 1999 ; Arai et Keller 2005). La plupart des modèles de l'oculomotricité incluent le « générateur saccadique » mais pas le Cervelet. Quelques-uns toutefois le représentent empiriquement (Quaia et coll. 1999), tandis que d'autres en étudient la fonction.

Une première approche des voies cérébelleuses suppose l'existence de deux régions fonctionnellement différentes, l'une calculant des fonctions directes et l'autre des fonctions inverses (Rumelhart et coll. 1986 ; Kawato et coll. 1987 ; Jordan et Rumelhart 1992). Mais la connectivité neuronale est identique dans tout le Cortex Cérébelleux, quelle que soit la partie du corps que chaque région du Cervelet contrôle, et les observations physiologiques ne permettent pas de distinguer des régions spécialisées dans le calcul de fonctions directes ou inverses. Aussi le calcul d'une fonction inverse est-il évité par une autre approche, en supposant qu'une boucle de rétroaction comporte un *observateur*, élément de circuit capable de prédire l'effet des ordres moteurs. Le réseau de neurones constituant cet élément prédictif se comporterait comme un modèle interne direct, donc déterministe, de la fonction biomécanique (Darlot 1993 ; Miall et coll. 1993, 1996 ; Barto et coll. 1995 ; Miall et Wolpert 1996 ; Darlot et coll. 1996 ; Miall 1998 ; Wolpert et coll. 1998, 1999 ; Eskiizmirliler 2000 ; Eskiizmirliler et coll. 2002 ; Ebadzadeh et Darlot 2003 ; Ebadzadeh 2004 ; Ebadzadeh et coll. 2005 ; cf. Annexe).

3 Analyse des voies saccadiques

L'ensemble de ces circuits comprend donc deux parties principales :

- Le système biomécanique.
- Plusieurs circuits de commande disposés en série, préparant les ordres moteurs envoyés au système biomécanique. Chaque circuit est considéré comme un système dynamique déterministe caractérisé par une relation entrée/sortie et une représentation d'état à plusieurs dimensions. Des perturbations et du bruit pourront être ajoutés ensuite.

3.1 Analyse du système biomécanique

L'ensemble mécanique constitué par l'œil, les tissus conjonctifs et les muscles, est considéré comme un système dynamique commandé. Parmi les nombreux modèles proposés par maints auteurs (Clark et Stark 1974 a, b, c ; Collins 1971 ; Collins et coll. 1975, 1981 ; Bahill et Stark 1980 ; Robinson 1981 ; Pfann et coll. 1995 ; Enderle et coll. 1991 ; Enderlé 2002 ; Koene 2002 ; Quaia et coll. 2009), plusieurs comportent deux muscles antagonistes de type Hill, actionnant un système mécanique linéaire du second ordre. Leurs dimensions sont comprises entre 2 et 10 pour les mouvements horizontaux, et jusqu'à 30 pour les mouvements tri-dimensionnels.

Le modèle dynamique simple publié par Koene convient au dessein d'identifier des principes d'organisation des voies motrices. Il se compose de l'œil (caractérisé par son moment d'inertie), des tissus conjonctifs (qui exercent une force résistante passive), et des deux muscles rectus latéral et médial horizontaux, dont l'un exerce une force active, motrice, et l'autre une force passive, résistante.

Entrées : $MN = (\alpha^1, \alpha^2)$ les signaux de sortie des motoneurones (MN) (de dimension deux pour des saccades horizontales et six pour des saccades obliques).

État : Le vecteur d'état du système, noté $X = (\theta, \dot{\theta}, F, y^1, Fa^1, y^2, Fa^2)$, comprend la position et la vitesse angulaires $(\theta, \dot{\theta})$ de l'œil dans l'orbite, une fonction F exprimant les forces passives résultantes exercées par les tissus de l'orbite et par les muscles, ainsi que les longueurs (y^1, y^2) des muscles et les forces (Fa^1, Fa^2) qu'ils exercent.

Modèle de la dynamique : la dynamique du système commandé est décrite par les équations différentielles :

$$(S) \begin{cases} \ddot{\theta} = \frac{1}{J} \left(-\frac{K^2}{\tau} F - \frac{K^2}{\tau} \dot{\theta} + K_s(y^1 - \theta) - K_s(\theta - y^2) \right) \\ \dot{F} = -\frac{1}{\tau} F - \frac{F_p + K_0}{K^2} \theta + \left(-\frac{1}{\tau} + \frac{F_p \tau}{K^2} + \frac{K^1}{K^2} \right) \dot{\theta} \\ y^1 = \begin{cases} H \frac{F_a^1 - K_s(y^1 - \theta)}{\frac{1}{4} F_a^1 + K_s(y^1 - \theta)} & \text{si } F_a^1 \geq K_s(y^1 - \theta) \\ \frac{H}{3} - H \frac{K_s(y^1 - \theta)}{3F_a^1} & \text{si } F_a^1 < K_s(y^1 - \theta) \end{cases} \\ y^2 = \begin{cases} -\frac{H}{3} + H \frac{K_s(\theta - y^2)}{3F_a^2} & \text{si } F_a^2 \leq K_s(\theta - y^2) \\ H \frac{-F_a^2 + K_s(\theta - y^2)}{\frac{1}{4} F_a^2 + K_s(\theta - y^2)} & \text{si } F_a^2 > K_s(\theta - y^2) \end{cases} \\ \dot{F}_a^1 = \frac{1}{\sigma^1} (\alpha^1 - F_a^1) \\ \dot{F}_a^2 = \frac{1}{\sigma^2} (\alpha^2 - F_a^2) \end{cases}$$

Le moment d'inertie J de l'œil étant très petit par rapport aux autres constantes, le modèle dynamique peut être réduit en utilisant le principe des perturbations singulières ; $\dot{\theta}$ apparaît comme une variable rapide et satisfait les hypothèses du théorème de Tikhonov (1980). L'état est alors $(\theta, F, y^1, Fa^1, y^2, Fa^2)$ et la première ligne de (S) est remplacée par l'équation :

$$\dot{\theta} = -F + \frac{\tau}{K^2} (K_s(y^1 - \theta) - K_s(\theta - y^2)).$$

Les autres équations du système restent inchangées.

En notant $u^1 = \frac{\tau}{K^2} K_s(y^1 - \theta)$ et $u^2 = \frac{\tau}{K^2} K_s(\theta - y^2)$, l'équation précédente s'écrit : $\dot{\theta} = -F + u^1 - u^2$.

Remarque : les signaux (u^1, u^2) sont proportionnels aux couples exercés par les muscles, et la variable F , qui a la dimension physique d'une vitesse angulaire, représente la résistance et la viscosité des tissus de maintien de l'œil dans l'orbite.

3.2 Approximation lente

A l'échelle de temps des mouvements lents, les signaux moteurs $MN = (\alpha^1, \alpha^2)$ sont du même ordre de grandeur pendant les mouvements et pendant les fixations. D'autre part la durée de contraction des muscles est brève par rapport à celle des mouvements, de sorte que les variables (y^1, Fa^1, y^2, Fa^2) , décrivant l'état des muscles, varient rapidement et satisfont les hypothèses du théorème de Tikhonov (1980). Le principe des perturbations singulières permet en ce cas une autre réduction.

L'état est alors (θ, F) et le système d'équations (S) devient :

$$\begin{cases} \dot{\theta} = -F + \frac{\tau}{K^2} (\alpha^1 - \alpha^2), \\ \dot{F} = -\frac{1}{\tau} F - \frac{F_p + K_0}{K^2} \theta + \left(-\frac{1}{\tau} + \frac{F_p \tau}{K^2} + \frac{K^1}{K^2} \right) \dot{\theta}. \end{cases}$$

Cette réduction, dans laquelle la dynamique des muscles est négligée, sera dénommée par la suite « approximation lente ».

3.3 Étude des équilibres

Avant une saccade, pendant la phase de préparation des ordres moteurs, le système biomécanique de l'œil est évidemment à l'équilibre. Aux équilibres (X_{Eq}, MN_{Eq}) du système dynamique (S), l'œil est au repos et les muscles sont immobiles, le couple statique net qu'ils exercent compensant le couple exercé par les tissus élastiques orbitaux. L'activité des motoneurons MN_{Eq} est alors un signal tonique constant, issu de neurones situés dans le Noyau Prepositus Hypoglossi. Ces équilibres peuvent être calculés par les équations suivantes, qui résultent de (S) :

$$X_{Eq} = (\theta_{Eq}, 0, F_{Eq}, y_{Eq}^1, F_{aEq}^1, y_{Eq}^2, F_{aEq}^2) \quad \text{où} \quad \begin{cases} \theta_{Eq} = \frac{1}{(K_0 + F_p)(MN_{Eq}^1 - MN_{Eq}^2)} \\ F_{Eq} = \tau \frac{F_p + K_0}{K^2} \theta_{Eq} \\ F_{aEq}^i = MN_{Eq}^i & i = 1,2 \\ K_s(y_{Eq}^i - \theta_{Eq}) = F_{aEq}^i & i = 1,2 \end{cases}$$

Donc X_{Eq} est une fonction de MN_{Eq} et (θ_{Eq}, F_{Eq}) est une fonction de $MN_{Eq}^1 - MN_{Eq}^2$ seulement.

Ces équations présentent plusieurs propriétés remarquables :

- Chaque état d'équilibre X_{Eq} est complètement déterminé par la valeur de MN_{Eq} .
- À chaque entrée $MN(\cdot)$ constante, l'équilibre correspondant du système dynamique est globalement asymptotiquement stable (en effet une fonction de Lyapunov existe).
- La dynamique des tissus orbitaires est lente par rapport à celle du globe oculaire, et ne peut donc pas être négligée. Lorsque l'activité des motoneurons est constante et que le système se stabilise autour de la position d'équilibre correspondante, la durée typique de la phase de transition est d'environ 200 ms, donc supérieure à celle d'une saccade.

Or le système biomécanique n'atteint pas un nouvel équilibre dès que la vitesse de l'œil devient nulle à la fin de la saccade : pendant la période post-saccadique, les longueurs des muscles varient, ainsi que le signal $MN(\cdot)$ (Robinson 1964 ; Sylvestre et Cullen 1999). La durée de l'établissement de l'équilibre est comparable à celle des fixations post-saccadiques.

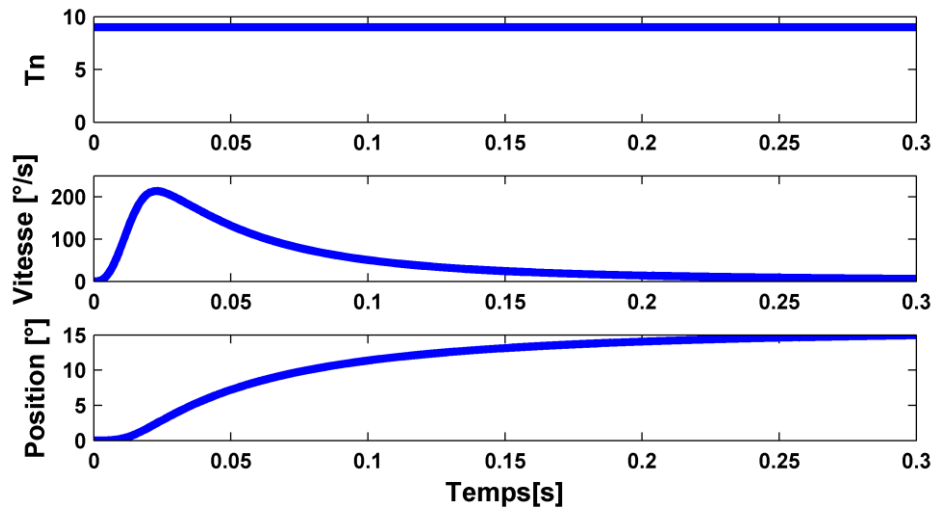


Figure 1 : Stabilisation du système biomécanique autour de 15° . La position se stabilise en environ 200 ms. La simulation est faite sur le système biomécanique complet.

4 Principe de fonctionnement

La préparation des ordres moteurs saccadiques est supposée satisfaisante à trois principes :

- Bouclage.
- Hiérarchisation.
- Minimisation

Ces trois principes permettent une commande optimale hiérarchisée en boucle fermée (Todorov 2009).

4.1 Bouclage par retour sensoriel ou par anticipation au moyen d'un modèle interne.

Dans l'ensemble de la motricité, deux classes de mouvements, lents et rapides, peuvent être distinguées selon que leur durée est longue ou brève par rapport à la durée de transmission de l'information, à partir des organes sensoriels jusqu'aux circuits moteurs :

- Les mouvements lents durent assez longtemps pour que des signaux sensoriels soient traités et parviennent jusqu'aux circuits moteurs. Ces mouvements peuvent donc être commandés en boucle fermée, et ils sont d'autant plus précis que plus de temps est disponible pour traiter l'information codée dans les signaux sensoriels et moteurs.
- Les mouvements rapides sont trop brefs pour que des signaux sensoriels parviennent jusqu'aux circuits moteurs pendant qu'ils sont effectués. De l'information sensorielle ne peut être reprise qu'après la fin de ces mouvements. Aussi la cinématique du geste doit-elle être planifiée, et les ordres moteurs préparés, sur la base des informations disponibles avant le déclenchement des mouvements.

Les phases lentes du nystagmus sont des exemples typiques de mouvements lents, les saccades oculaires des exemples de mouvements rapides.

Cependant les caractéristiques des commandes nécessaires diffèrent aussi :

- La durée des mouvements lents n'est en effet pas seulement grande par rapport à celles de transport et de traitement des signaux sensoriels, mais aussi par rapport à celle de la contraction musculaire. A cette échelle de temps, les muscles paraissent répondre instantanément aux signaux moteurs, de sorte que la dynamique de leur contraction n'a pas d'incidence sur le mouvement. Les signaux moteurs peuvent donc être élaborés sans tenir compte de la biomécanique des muscles, ce qui revient mathématiquement à utiliser l'approximation lente comme modèle de la dynamique.

- Au contraire, la durée des mouvements rapides est du même ordre de grandeur que celle de la contraction musculaire ; aussi les signaux moteurs doivent-ils être élaborés en tenant compte des caractéristiques biomécaniques des muscles (cf. § 3.1).

Les mouvements peuvent ainsi être classés selon deux critères : le rapport de leur durée à la durée de transmission des informations, ou le rapport de leur durée à celle de la contraction des muscles. Ces deux critères coïncident à peu près, de sorte que deux types de mouvements peuvent être considérés : lents ou rapides. Cependant des mouvements de poursuite visuelle, par exemple, peuvent être soit lents soit rapides, selon la vitesse de déplacement de la cible.

Lorsque des saccades oculaires sont brièvement interrompues au moyen d'une stimulation électrique des neurones pauseurs, elles atteignent néanmoins leur but après la fin de la stimulation. Un bouclage interne existe donc dans les voies de commande. Les informations sensorielles, qui ne sont pas disponibles pendant les mouvements, sont suppléées par des informations estimées, calculées par des circuits prédictifs évoluant au cours des mouvements. Fonctionnellement, les saccades sont ainsi commandées en boucle fermée, quoique l'information utilisée soit une estimée prédite et non une mesure. De façon générale, la précision des gestes dépend de l'aptitude à anticiper des voies bouclées sensori-motrices.

4.2 Hiérarchisation

Calculer une commande optimale en une seule étape paraît impossible pour un système physique de dimension importante comme celui - constitué de la tête et des yeux - qui oriente le regard dans l'espace. La commande de tout le système ne serait pas calculée en une seule étape, mais en deux étapes successives. Une première étape de planification spécifierait, dans un espace fonctionnel de petite dimension, une fonction déterminant une trajectoire permettant de joindre la position d'origine à la position finale visée. Une deuxième étape assurerait le suivi de la trajectoire voulue en calculant, à chaque instant, les valeurs successives des ordres moteurs, sur le système complet de grande dimension. Ces étapes seraient effectuées dans des circuits en série échangeant des signaux.

Considérons un système dynamique $\dot{x} = f(x, u)$ dont l'état (de grande dimension) est noté x , et la commande u . Commander le système consiste à faire évoluer une variable y dépendant de l'état du système et notée $y = h(x)$, à partir d'une valeur initiale jusqu'à une valeur finale. Dans le cas de la saccade oculaire, le système commandé est le système biomécanique, et la variable y est la direction angulaire du regard (cf. § 3.1). La commande est élaborée en deux étapes :

- Haut niveau : étape de planification d'une trajectoire voulue y^v amenant de la position initiale à la position finale.
- Bas niveau : étape de suivi. À partir de la trajectoire voulue y^v , une commande u est calculée, telle que la trajectoire réelle x_u associée à u , du système dynamique complet, vérifie : $h[x_u(t)] = y^v(t)$.

Dans un système bouclé, la trajectoire voulue est calculée en boucle fermée à l'étape de planification, par un processus utilisant des signaux issus du bas niveau, qui reçoit des informations sur les valeurs des variables y caractérisant l'état du système complet, et les transmet au haut niveau. Dans le cas étudié ici, le bas niveau envoie au haut niveau des informations permettant de construire à chaque instant une représentation du regard. Bien entendu, le contrôleur de haut niveau doit planifier des trajectoires compatibles avec les possibilités dynamiques réelles du système complet. Il doit donc contenir une approximation de la dynamique complète, de la forme : $\dot{y} = g(y, v)$ où v est la commande. Plus précise est cette approximation, plus facilement le contrôleur de bas niveau peut la suivre.

4.3 Optimisation

Toutes les redondances sont supposées résolues au moyen de minimisations, aux étapes de préparation des signaux de commande qui déterminent le mouvement. Lors de la planification, un problème de commande optimale est résolu et permet le choix d'une fonction déterminant la trajectoire voulue. Puis, pendant le suivi, une optimisation est effectuée à chaque instant et permet de calculer les valeurs des signaux moteurs. A chaque étape, optimiser consiste à minimiser un certain coût. Nous avons supposé ici que la planification (haut niveau) minimisait la durée du mouvement et que le suivi (bas niveau) minimisait la dépense énergétique musculaire totale. Sans changer le modèle, d'autres variables de coût seraient possibles, éventuellement fonctions de plusieurs variables physiques (durée du mouvement, courbure). Ces fonctions seraient optimisées au cours de l'apprentissage moteur, et pourraient avoir été sélectionnées au cours de l'Évolution. Les déterminer nécessiterait une étude de contrôle optimal inverse (Berret et coll. 2008).

5 Synthèse d'un modèle général de la commande des saccades

Trois systèmes dynamiques sont distingués, d'amont en aval :

- Le contrôleur de haut niveau, carte motrice où la trajectoire $(\theta, \dot{\theta})$ vers la cible est planifiée.
- Le contrôleur de bas niveau ;
- Le système biomécanique réel ;

La synthèse présentée suppose une fonction précise pour chaque région anatomique :

1) Collicule

Le Collicule code la trajectoire de la saccade comme une suite de signaux de vitesse menant le regard de la position de départ à la position d'arrivée. Cette trajectoire planifiée minimiserait une fonction de coût, par exemple la durée du mouvement.

2) Voies cérébelleuses

Ces voies assurent le suivi de la trajectoire planifiée en ajoutant au signal prémoteur issu du Collicule un signal complémentaire tenant compte de l'état du système biomécanique (muscles, œil et tissus conjonctifs). Le Vermis anticiperait les variations de longueur des muscles, et le Noyau Fastigial calculerait la différence entre les variations voulues et anticipées.

3) « Générateur saccadique »

La constance de l'inertie de l'œil permet que des voies anatomiques répartissent les signaux moteurs entre les deux muscles oculomoteurs antagonistes. Les réglages de ces voies seraient constants à court terme. Les contractions des muscles nécessaires aux mouvements de vergence ne sont pas considérées ici.

4) Prepositus Hypoglossi

Le Noyau Prepositus Hypoglossi intègre le signal de commande des EBN codant la vitesse de l'œil. Pendant la saccade, le signal ainsi calculé cause la contraction tonique des muscles qui maintient l'œil à la position courante dans l'orbite. Pendant les fixations, ce signal maintient l'œil à la position finale, tout en permettant le relâchement des muscles, dont les forces restent égales et opposées. Pendant les mouvements de compensation (comme les fixations ou les phases lentes du nystagmus), il participe au suivi d'une consigne de vitesse nulle du regard, dont l'orientation reste ainsi constante dans l'espace.

Le Noyau Prepositus Hypoglossi intègre aussi l'équation différentielle qui décrit le système biomécanique. Le signal résultant est une estimation de la vitesse de l'œil dans l'orbite, qui participe à l'estimation de la vitesse du regard dans l'espace, envoyée au Collicule (§ 5.2.1.1.).

5) Motoneurones

Les motoneurones additionnent les signaux qui leur parviennent.

5.1 Contrôleur de haut niveau

5.1.1 Localisation anatomique du contrôleur selon le type de mouvement

Le contrôleur de bas niveau reçoit des signaux prémoteurs de consigne issus de diverses régions, selon le type de mouvement :

- 1) Pendant des mouvements passifs de la tête, le Noyau Vestibulaire Médian induit des mouvements des yeux qui stabilisent la direction du regard dans l'espace (via le « réflexe vestibulo-oculaire » RVO, et le « réflexe optocinétique » ROC) ;
- 2) Pendant la poursuite d'une cible visuelle en déplacement, le Champ Oculomoteur Frontal induit des mouvements des yeux qui stabilisent l'image de la cible sur la fovéa (une partie du Vermis et la partie antérieure du Noyau Fastigial participent au contrôle de bas niveau) ;
- 3) Pendant l'orientation du regard vers une cible visuelle, le Collicule Supérieur induit des mouvements saccadiques qui placent l'image de la cible sur la fovéa (une partie du Vermis et la partie postérieure du Noyau Fastigial participent au contrôle de bas niveau).

5.1.2 Contrôleur de haut niveau pendant des saccades

Pendant des saccades, le Collicule Supérieur agit en contrôleur de haut niveau. Les neurones de la couche visuelle codent la position de la cible en coordonnées rétiniennes, tandis que les neurones de la couche motrice planifient les trajectoires voulues du regard, dans un espace de phases. Le signal prémoteur de sortie est envoyé vers le système moteur des yeux et le système moteur de la tête.

Ce signal serait optimisé pour que le déplacement du regard soit effectué en une durée minimale, sous la contrainte de vitesse bornée, ou de vitesse et d'accélération bornées, dans les limites des possibilités physique du système oculomoteur. Cette minimisation serait calculée en boucle fermée, puisque les coordonnées du regard (angle θ et vitesse angulaire $\dot{\theta}$) sont mises à jour par les projections du PH sur le Collicule ; la trajectoire voulue ($\theta^V, \dot{\theta}^V$) serait alors à son tour remise à jour.

Entrées :

- Position de la cible en coordonnées rétinocentrées ;
- Projection du PH ;
- Position initiale du regard (Campos et al. 2005).

Sortie : signal $SC = \dot{\theta}^V$. Pendant la période de fixation post-saccadique le signal de sortie du Collicule est nul, $\dot{\theta}^V \equiv 0$, puisque le regard a atteint la cible.

Notons $X_{SC} = (\theta, \dot{\theta})$ les coordonnées du regard et $v_- < 0, v_+ > 0$ les bornes inférieure et supérieure de l'accélération $\ddot{\theta}$. La minimisation s'écrit comme un problème de commande optimale : étant données des coordonnées initiales X_{SC}^0 et finales X_{SC}^f , minimiser le temps final $t_f(v)$ parmi toutes les lois de commandes $v: [0, t_f(v)] \rightarrow [v_-, v_+]$ telles que la solution de $\ddot{\theta} = v, X_{SC}(0) = X_{SC}^0$, vérifie $X_{SC}(t_f(v)) = X_{SC}^f$.

C'est un problème classique, dont la synthèse optimale est connue et simple à coder, chaque trajectoire optimale X_{SC} dans le plan de phase décrivant deux arcs de parabole correspondant l'un à la valeur maximale de l'accélération $\ddot{\theta} = v_+$ et l'autre à la valeur minimale $\ddot{\theta} = v_-$. Sur la Figure 2 est représenté l'exemple de la synthèse optimale correspondant au cas où les vitesses $\dot{\theta}$ initiales et finales sont nulles et l'angle θ initial inférieur à l'angle final : pour atteindre le point final, le système accélère au maximum jusqu'à l'instant t_1 , puis décélère au maximum jusqu'au temps final t_f .

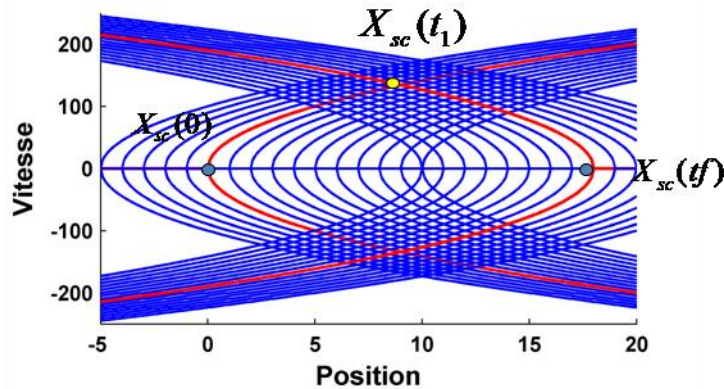


Figure 2 : Synthèse optimale

La commande optimale à appliquer à chaque instant, et donc la trajectoire optimale voulue $X_{SC}^V = (\theta^V, \dot{\theta}^V)$, ne dépend que des valeurs courantes de $(\theta, \dot{\theta})$. Cette commande est calculée en boucle fermée, la trajectoire X_{SC}^V étant modifiée quand le Collicule reçoit des mises à jour de $(\theta, \dot{\theta})$ via les projections du PH.

5.2 Contrôleur de bas niveau

Ce contrôleur reçoit des signaux codant une consigne $\dot{\theta}^V$ de vitesse angulaire de l'œil, dont il assure le suivi en réglant la contraction des muscles.

Pendant les mouvements lents (stabilisation du regard et fixation post-saccadique), le temps de réaction des muscles est beaucoup plus bref que la durée du mouvement. Les caractéristiques biomécaniques des muscles leur permettent transformer la consigne de vitesse angulaire $\dot{\theta}^V$ en commande de couple envoyée aux actionneurs - composés des motoneurones et des muscles - de telle sorte que la vitesse de contraction soit égale à la vitesse voulue codée dans les signaux des motoneurones. Une partie du contrôleur de bas niveau, nommée ci-après « partie A », active les actionneurs pendant les mouvements de tous types, lents et rapides. Ce circuit reçoit les signaux de vitesse de rotation de l'œil dans l'orbite, les intègre et calcule ainsi la position angulaire de l'œil.

Pendant les mouvements rapides (saccades et poursuite d'une cible rapide), le temps de réaction des muscles est comparable à la durée du mouvement. La biomécanique des muscles doit donc être prise en compte pour élaborer l'ordre moteur. C'est la fonction d'une autre partie du contrôleur de bas niveau, nommée « partie B » parce que ses signaux complètent ceux de la partie A, en envoyant aux actionneurs (motoneurones et muscles) un signal moteur ajustant l'activité des motoneurones selon l'état des muscles. Cette partie B agit en parallèle à la partie A. Les deux circuits neuraux qui fonctionnent réellement comme parties A et B constituent le contrôleur de bas niveau.

5.2.1 Contrôleur de bas niveau, partie A

Le circuit constituant cette partie active pendant tous les mouvements des yeux comprend des neurones du PH. Il élabore et envoie aux motoneurones des signaux assurant la contraction tonique des muscles pendant les mouvements lents (stabilisation de la direction du regard sur une cible fixe ou mobile) et les fixations (maintien de l'œil à la position angulaire finale de la saccade). Il a trois sorties :

- des projections sur les motoneurones, assurant le suivi ;
- des projections sur le Collicule, permettant de fermer la boucle du contrôleur de niveau haut ;
- des projections sur le Vermis, où des signaux prédictifs sont calculés.

Son fonctionnement est ici décrit pendant une saccade tête fixe, en considérant que la seule consigne de vitesse angulaire qu'il reçoit vient des « EBN A » c'est-à-dire des EBN du « générateur saccadique » qui reçoivent des signaux du Collicule. Cependant le fonctionnement est semblable pendant des mouvements d'autres types, les différents signaux pré moteurs reçus étant additionnés les uns aux autres pour former la consigne $\dot{\theta}^V$.

5.2.1.1 Principe de la commande

Considérons un mouvement lent, par exemple une période de fixation post-saccadique pendant laquelle la consigne de vitesse est nulle. La dynamique du système biomécanique est alors régie par les équations de l'approximation lente, c'est-à-dire :

$$\begin{cases} \dot{\theta} = -F + u^1 - u^2, \\ \dot{F} = -\frac{1}{\tau}F - \frac{F_p + K_0}{K^2}\theta + \left(-\frac{1}{\tau} + \frac{F_p\tau}{K^2} + \frac{K^1}{K^2}\right)\dot{\theta}. \end{cases} \quad \text{où } u^1 = \frac{\tau}{K^2} \alpha^1, \quad u^2 = \frac{\tau}{K^2} \alpha^2.$$

Supposons que les valeurs initiales de (θ, F) soient connues : au début du mouvement la mesure de θ est disponible, et le système est à l'équilibre, de sorte que $F = \tau \frac{F_p + K_0}{K^2} \theta$ (Hypothèse H0).

Les valeurs voulues de $\dot{\theta}$ étant données par celles de la consigne $\dot{\theta}^V$, les valeurs voulues de θ peuvent être calculées par simple intégration : $\theta^V = \int \dot{\theta}^V + \theta_{initial}$, puis celles de F par intégration de l'équation différentielle :

$$\dot{F}^V = -\frac{1}{\tau}F^V - \frac{F_p + K_0}{K^2}\theta^V + \left(-\frac{1}{\tau} + \frac{F_p\tau}{K^2} + \frac{K^1}{K^2}\right)\dot{\theta}^V, \quad F^V_{initial} = \tau \frac{F_p + K_0}{K^2} \theta_{initial}.$$

Une commande associée à ces valeurs voulues vérifie donc :

$$u^1 - u^2 = \dot{\theta}^V + F^V.$$

Pour suivre la consigne de manière stable, il faut bien sûr ajouter un terme de rétroaction à une commande de référence. En supposant des mesures de θ et de $\dot{\theta}$ disponibles, cette rétroaction peut être, par exemple, de la forme d'un PI :

$$fb = k_1(\dot{\theta}^V - \dot{\theta}) + k_2 \int (\dot{\theta}^V - \dot{\theta}), \quad \text{où } k_1, k_2 > 0.$$

En conclusion, pendant un mouvement lent, pour effectuer un suivi stable de la consigne $\dot{\theta}^V$, c'est-à-dire pour que $\dot{\theta} \approx \dot{\theta}^V$ au cours du temps, il faut que le signal de commande (u^1, u^2) vérifie :

$$\text{Condition (S) :} \quad u^1 - u^2 = \dot{\theta}^V + F^V + fb.$$

Cette condition n'impose pas les valeurs de la commande (u^1, u^2) , mais seulement celles de la différence $u^1 - u^2$. Selon le principe d'optimalité choisi ici, une optimisation permet de résoudre cette redondance. Une possibilité est que la commande (u^1, u^2) soit choisie, parmi celles qui satisfont la condition (S), comme minimisant la force totale exercée (ou encore l'énergie totale des signaux u^1 et u^2), c'est-à-dire telle que $u^2 = 0$. Pour stabiliser le système lorsque la consigne $\dot{\theta}^V$ est petite, voire nulle, il est préférable d'imposer un niveau minimal non nul c de co-contraction : $u^2 = c$ (la quantité minimisée étant alors un compromis entre la force totale exercée et une grandeur caractérisant la stabilité).

Considérons chaque commande u^i comme la somme d'un signal variant continûment (tonique) TN^i , et d'un signal transitoire (phasique), v^i , qui peut être excitateur ou inhibiteur. La commande u_i résultante peut donc être totalement inhibée, ce qui s'écrit mathématiquement :

$$u^i = (v^i + TN^i)^+ = \max(0, v^i + TN^i).$$

Dans l'expression de (S), le terme $\dot{\theta}^V$ varie rapidement pendant une saccade. Les signaux phasiques (v^1, v^2) sont déterminés directement par la consigne ; un signal phasique inhibiteur v^2 diminue la valeur de u^2 et participe ainsi à la minimisation. Les signaux phasiques peuvent donc être écrits :

$$v^1 = a\dot{\theta}^V, \quad v^2 = -b\dot{\theta}^V,$$

où a, b sont des coefficients positifs. Quand la consigne est grande (typiquement pendant une saccade), un tel signal phasique implique $u^2 = 0$.

Les signaux toniques peuvent être calculés au moyen d'un schéma « inverseur » (cf. Annexe), de façon à assurer la condition (S). Une solution possible est que TN^1 et TN^2 soient solutions d'un système :

$$\begin{cases} TN^1 - TN^2 = K_1(\dot{\theta}^V + F^V + fb - (v^1 + TN^1)^+ + (v^2 + TN^2)^+), \\ TN^2 = K_2(c - TN^2), \end{cases}$$

où K_1 et K_2 sont des constantes positives supposées grandes. Alors la condition (S) est satisfaite au cours du temps par la commande résultante :

$$u^{1,L} = (v^1 + TN^1)^+, \quad u^{2,L} = (v^2 + TN^2)^+.$$

Pendant des mouvements rapides, une commande ($u^{1,L}, u^{2,L}$) qui satisfait la condition (S) ne permet plus d'assurer le suivi de la consigne, puisque le couple exercé par chaque muscle ne peut plus être approximé par l'activité du motoneurone correspondant. Cependant une commande semblable peut encore être utilisée pour des mouvements rapides, à condition qu'à la commande ($u^{1,L}, u^{2,L}$) soit ajouté un signal ($u^{1,R}, u^{2,R}$) calculé de façon à ce que le couple exercé par la paire de muscles, qui est déterminé par les commandes résultantes ($u^1 = u^{1,L} + u^{1,R}, u^2 = u^{2,L} + u^{2,R}$), vérifie la condition suivante :

$$\text{Condition (C) : } K_S(y^1 - \theta) - K_S(\theta - y^2) = \frac{K^2}{\tau}(u^{1,L} - u^{2,L}).$$

Alors le suivi de la consigne $\dot{\theta}^V$ est assuré.

5.2.1.2 Réalisation de la commande

Le modèle ci-dessous permet de réaliser le calcul d'une commande ($u^{1,L}, u^{2,L}$) telle que décrite précédemment.

5.2.1.2.1 Le « générateur saccadique »

Les EBN qui reçoivent un signal du Collicule, répartissent aux motoneurones et au PH une consigne $\dot{\theta}^V$:

$$v^1 = \dot{\theta}^V, \quad v^2 = -b\dot{\theta}^V.$$

La négativité de v^2 est imposée par l'inhibition des motoneurones situés d'un côté par les IBN situés de l'autre. Un tel signal assure que le signal de commande $u^{2,L}$, qui est la partie positive de $(v^2 + TN^2)$, est nul pendant la plus grande partie de la saccade, ce qui minimise donc la dépense d'énergie.

5.2.1.2.2 Le Noyau Prepositus Hypoglossi

Chaque côté du PH reçoit plusieurs signaux d'entrée :

- Le signal v^i du « générateur saccadique » ipsilatéral. Du côté ipsilatéral à la saccade (côté 1 ici), le PH intègre le signal d'entrée $\dot{\theta}^V$ de façon à calculer θ^V et F^V .

- Les signaux inhibiteurs du côté opposé.
- Les signaux des Noyaux Trijumeau et Vestibulaires, ainsi que des voies visuelles, qui fournissent, après un délai, des mesures de θ et $\dot{\theta}$ disponibles pendant les fixations. Ces mesures permettent d'une part de remettre à jour la valeur initiale de θ pour le calcul de θ^V et d'autre part de construire le signal stabilisant,

$$fb = k_1(\dot{\theta}^V - \dot{\theta}) + k_2 \int (\dot{\theta}^V - \dot{\theta}),$$

où le signal $\dot{\theta}^V$ est issu de la projection v^1 des EBN (de la région qui donne la consigne). Toute saccade est précédée d'une période de préparation pendant laquelle F^V revient à une valeur d'équilibre. L'hypothèse (H0) est donc bien vérifiée.

Le PH a deux sorties :

- La projection TN^i des neurones toniques sur les MN ; dont une copie inhibitrice est aussi envoyée au côté opposé ;
- La projection des neurones phasiques sur le Collicule, qui code θ^V considérée comme la valeur estimée de la variable θ ; seule la projection issue du côté ipsilatéral à la saccade est active, l'autre étant inhibée par le signal v^2 issu des IBN.

Les signaux toniques sont obtenus par une dynamique de la forme :

$$\begin{cases} \dot{T}N^1 = K_1(F^V + fb - TN^1 + (v^2 + TN^2)^+) + K_2(c - TN^2), \\ \dot{T}N^2 = K_2(c - TN^2), \end{cases}$$

qui assure que la condition (S) est satisfaite selon un schéma « inverseur ».

En résumé, la commande est construite de la façon suivante :

$$u^{1,L} = \dot{\theta}^V + TN^1, \quad u^{2,L} = (-b\dot{\theta}^V + TN^2)^+.$$

Elle satisfait la condition (S), et assure donc le suivi de la consigne $\dot{\theta}^V$ si l'approximation lente est valide, tout en minimisant l'effort total.

Remarque : Le coefficient $\frac{\tau}{K^2}$ qui intervient dans les calculs de l'ordre moteur (α^1, α^2) en fonction de la commande ($u^{1,L}, u^{2,L}$) est compris dans l'activité des motoneurones.

5.2.1.2.3 Modélisation des motoneurones

Commande (entrées) : Chaque motoneurone du côté i reçoit la commande u^i correspondante, composée de signaux transitoires (phasiques) ainsi que de signaux durables (toniques) élaborés dans le PH. Si plusieurs signaux sont envoyés en même temps aux motoneurones, ils sont additionnés.

Sorties : Les signaux de sortie sont les activités $MN = (\alpha^1, \alpha^2)$ des motoneurones, c'est-à-dire les ordres moteurs transmis aux muscles. Ces signaux sont ici de dimension 2 puisque des saccades horizontales pour un œil unique sont modélisées. Ils sont obtenus à partir des signaux d'entrée en multipliant par un gain :

$$\alpha^i = \frac{K^2}{\tau} u^i.$$

5.2.2 Contrôleur de bas niveau, partie B

La partie B du contrôleur de bas niveau n'est active que pendant les mouvements rapides, lorsque l'approximation lente n'est pas valide. Elle ne se substitue pas à la partie A, mais calcule un signal qui complète l'ordre moteur produit par la partie A.

Cette partie est constituée :

- 1) Des voies cérébelleuses (NRTP, Vermis et partie postérieure du Noyau Fastigial) ;
- 2) De neurones phasiques excitateurs EBN qui reçoivent des projections du Fastigial ;

Elle reçoit des projections du Collicule (sur le Cervelet via le NRTP) et du PH (sur le Vermis). Le Vermis calcule l'allongement du muscle (allongement prédit), en tenant compte de la dynamique du muscle. Le Fastigial calcule la différence entre les allongements voulu et prédit. Cette différence est envoyée à des EBN, puis les signaux de ces EBN envoyés aux motoneurones.

5.2.2.1 Principe de la commande

La commande complémentaire z^1 permettant de résoudre ce problème de suivi de consigne, est telle que le couple $K_S(y^1 - \theta) - K_S(\theta - y^2)$ exercé par les muscles soit égal à : $\frac{K^2}{\tau}(u^{1,L} - u^{2,L})$, de sorte que la condition (C) soit satisfaite. Ainsi la consigne est effectivement suivie, et par suite la projection θ^V du PH vers le Collicule est une approximation fiable de l'angle θ de l'œil dans la tête.

Le calcul de z^1 peut être fait au moyen d'un schéma « inverseur » (cf. Annexe), de façon à assurer l'égalité : $K_S(y^1 - \theta) - K_S(\theta - y^2) = \frac{K^2}{\tau}(u^{1,L} - u^{2,L})$.

La dynamique des muscles est régie par le système :

$$\begin{cases} \dot{y}^i = H \frac{\epsilon_i F_a^i - K_S(y^i - \theta)}{\frac{1}{4} F_a^i + \epsilon_i K_S(y^i - \theta)} & \text{si } F_a^i \geq \epsilon_i K_S(y^i - \theta), \\ \dot{y}^i = \epsilon_i \frac{H}{3} - H \frac{K_S(y^i - \theta)}{3 F_a^i} & \text{si } F_a^i \leq \epsilon_i K_S(y^i - \theta), \\ \dot{F}_a^i = \frac{1}{\sigma_i} (\alpha^i - F_a^i), \end{cases}$$

où $\epsilon_1 = 1$ et $\epsilon_2 = -1$, dont l'entrée est :

$$\alpha^1 = \frac{K^2}{\tau}(u^{1,L} + z^1) \quad \text{ou} \quad \alpha^2 = \frac{K^2}{\tau}u^{2,L},$$

selon que $i = 1$ ou 2 .

Si le signal z^1 est solution de :

$$\varepsilon \dot{z}^1 = S \left(\frac{K^2}{\tau}(u^{1,L} - u^{2,L}) - (K_S(y^1 - \theta) - K_S(\theta - y^2)) \right),$$

où ε est un paramètre supposé petit (devant $1/\ddot{\theta}^V$ en particulier) et S une fonction convenable (cf. Annexe), alors la condition (C) est satisfaite au cours du temps.

Remarque : Si $\ddot{\theta}^V$ était trop grand, il ne serait pas possible de trouver un paramètre ε permettant de faire fonctionner l'inverseur. Aussi est-il nécessaire que l'accélération voulue soit bornée lors de la planification du mouvement par le contrôleur de haut niveau (dans le Collicule). Les bornes en vitesse et accélération sont certainement fixées au cours d'un apprentissage moteur.

5.2.2.2 Réalisation de la commande

Selon l'interprétation anatomique du modèle proposé, le circuit bouclé qui réalise ce schéma inverseur calculant z^1 est celui des voies cérébelleuses, constitué du NRTP, du Vermis et du Noyau Fastigial caudal. Il peut être décrit comme un système dynamique « entrée/sortie ».

Entrées :

- Le signal de sortie du Collicule Supérieur qui code la consigne θ^V ;
- Les signaux de sortie des Noyaux Fastigiaux, notés z^1 et z^2 selon le côté, qui se projettent sur le NRTP ;
- Les signaux issus du PH (via la projection du PH sur le Vermis).

Sorties :

- Le signal de sortie z^1 du Noyau Fastigial controlatéral à la saccade, vers les EBN et le NRTP ;
- Le signal de sortie z^2 du Noyau Fastigial ipsilatéral à la saccade, uniquement vers le NRTP.

Modèle de la dynamique du Vermis:

Chaque partie du Vermis (de chaque côté du plan de symétrie du corps, indiquée par $i = 1$ ou 2 selon le côté) est supposée contenir un modèle interne de la dynamique du muscle correspondant (controlatéral, puisque les voies de sortie du Fastigial vers les EBN traversent le plan de symétrie). Ces modèles internes estiment les valeurs anticipées \hat{y}^1 et \hat{y}^2 des allongements y^1 et y^2 effectifs des muscles.

Les entrées du Vermis i viennent des projections du NRTP, z^1 , z^2 et θ^V , et des projections du PH.

Selon le côté, indiqué par i , l'état du Vermis est (\hat{y}^i, \hat{F}_a^i) et est régi par le système dynamique :

$$\left\{ \begin{array}{l} \hat{y}^i = H \frac{\epsilon_i \hat{F}_a^i - K_s (\hat{y}^i - \theta^V)}{\frac{1}{4} \hat{F}_a^i + \epsilon_i K_s (\hat{y}^i - \theta^V)} \quad \text{si } \hat{F}_a^i \geq \epsilon_i K_s (\hat{y}^i - \theta^V), \\ \hat{y}^i = \epsilon_i \frac{H}{3} - H \frac{K_s (\hat{y}^i - \theta^V)}{3 \hat{F}_a^i} \quad \text{si } \hat{F}_a^i \leq \epsilon_i K_s (\hat{y}^i - \theta^V), \end{array} \right. \quad \text{où } \epsilon_1 = 1, \epsilon_2 = -1,$$

$$\hat{F}_a^i = \frac{1}{\sigma^i} (\hat{\alpha}^i - \hat{F}_a^i),$$

dont l'entrée est :

$$\hat{\alpha}^1 = \frac{K^2}{\tau} (\theta^V + \widehat{TN}^1 + z^1) \quad \text{ou} \quad \hat{\alpha}^2 = \frac{K^2}{\tau} \widehat{TN}^2,$$

selon que $i = 1$ ou 2 . Les grandeurs \widehat{TN}^i sont des prédictions des signaux toniques obtenues en intégrant

$$\dot{\widehat{TN}}^1 = \dot{F}^V = -\frac{1}{\tau} F^V - \frac{F_p + K_0}{K^2} \theta^V + \left(-\frac{1}{\tau} + \frac{F_p \tau}{K^2} + \frac{K^1}{K^2} \right) \dot{\theta}^V, \quad \dot{\widehat{TN}}^2 = 0,$$

à partir des valeurs de θ^V , F^V , TN^1 et TN^2 fournies par les projections du PH sur le Vermis.

Les sorties du Vermis sont alors :

$$w^1 = \frac{\tau}{K^2} K_s \hat{y}^1(t + \Delta) - \widehat{TN}^1, \quad w^2 = \frac{\tau}{K^2} K_s \hat{y}^2(t + \Delta),$$

qui sont toutes deux positives.

Modèle de la dynamique des Noyaux Fastigiaux :

Le Noyau Fastigial numéroté i reçoit une projection inhibitrice, notée w^i , du Vermis ipsilatéral, via les axones des cellules de Purkinje, ainsi qu'une projection directe excitatrice du NRTP controlatéral contenant z^1 , z^2 et $\dot{\theta}^V$ pour $i = 1$, et seulement z^1 et z^2 pour $i = 2$. La dynamique prend en compte le délai de retour Δ des signaux (qui joue le rôle d'un pas de temps) et est donnée par :

$$\begin{cases} z^1(t + \Delta) = az^1(t) + (1 - b)z^2(t) + S\left(\dot{\theta}^V - w^1 + \frac{2K_S\tau}{K^2}\theta^V\right), \\ z^2(t + \Delta) = (1 - a)z^1(t) + bz^2(t) + S(-w^2), \end{cases}$$

où a, b, S sont des constantes, $0 \leq a, b \leq 1$ (les propriétés que doivent avoir a, b, S sont décrites en Annexe). Le terme $2K_S\theta^V$ est obtenu par une intégration du signal $\dot{\theta}^V$ interne au Fastigial.

Ce circuit fonctionne selon un schéma « inverseur » (voir Annexe) et assure que la condition (C) est satisfaite au cours du temps.

6 Simulations

Les paramètres du modèles ont été ajustés de façon à reproduire la séquence principale (cf. chez l'Homme et le Singe Boghen et coll. 1974 ; Bahill et coll. 1975 ; chez le Chat Evinger et Fuchs 1978 ; Guitton et coll. 1984). Des mouvements de trois amplitudes, 10, 20 et 30 degrés, ont été simulés. La figure 3 présente les résultats pour des saccades de 20 degrés. Les décours temporels des signaux reproduisent ceux des activités de chaque type neuronal, mesurées expérimentalement.

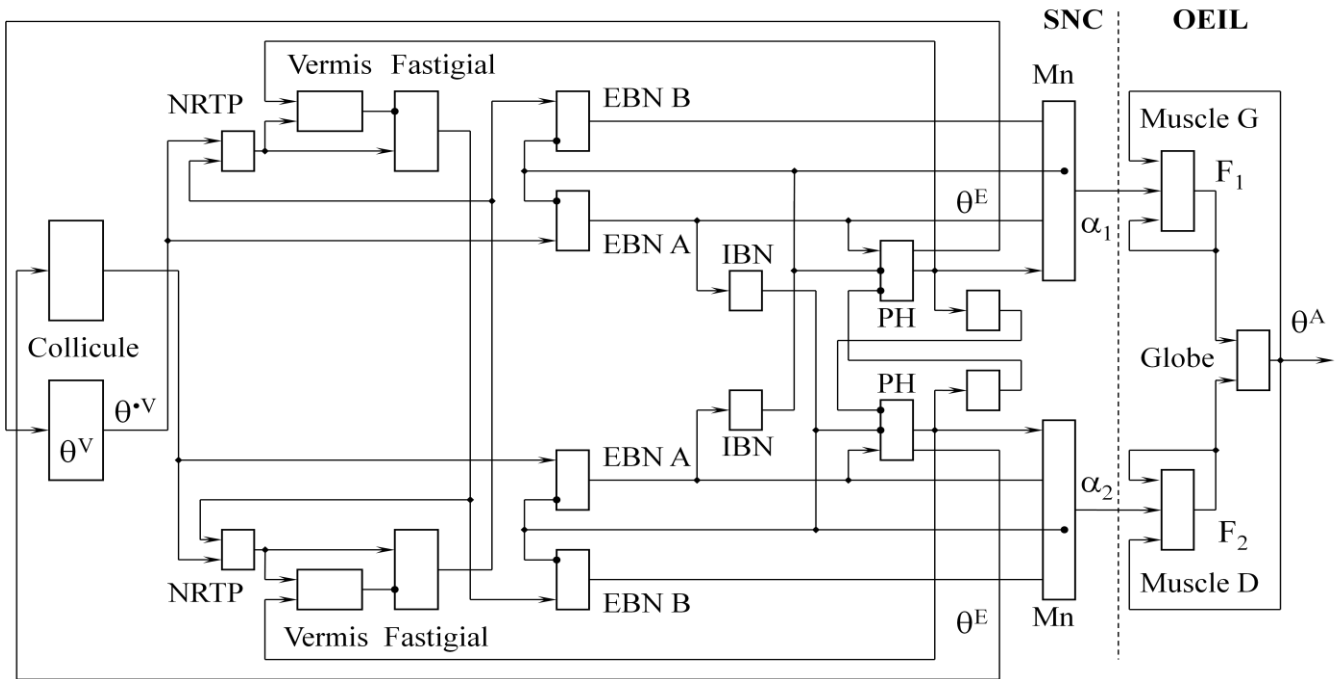


Figure 3 : Connectivité du modèle. Chaque rectangle représente une étape de traitement des signaux, selon les équations présentées ci-dessus. Les noms des régions anatomiques correspondantes sont indiqués. Le système nerveux est représenté à gauche du tireté vertical, l'œil à droite.

7 Discussion

7.1 Étapes de l'élaboration des signaux moteurs

Selon la théorie présentée ici, deux faits structurent la commande des mouvements de l'œil :

- La commande est hiérarchisée : la trajectoire du regard est optimisée au niveau haut de la commande, puis les signaux de commande des muscles sont élaborés au bas niveau de la commande.
- La biomécanique des muscles est identique pendant tous les mouvements, mais les réponses des muscles, en force et en variation de longueur, diffèrent selon les vitesses de variation des signaux. Lorsque les signaux moteurs varient lentement (signaux d'origine vestibulaire causant les mouvements de stabilisation, ou signaux de poursuite visuelle de cibles lentes), des variations de force des muscles en résultent directement. Mais lorsque les signaux moteurs varient rapidement (pendant les saccades et la poursuite visuelle de cibles rapides), les variations de force des muscles ne reflètent pas directement les signaux moteurs. En ce cas un complément d'ordre moteur, fourni par le Cervelet, est nécessaire pour effectuer le mouvement.

Deux niveaux de commande « haut » et « bas » sont donc postulés, et le niveau « bas » est constitué de deux parties : l'une, nommée conventionnellement « A », est active pendant tous les mouvements, et une autre, nommée « B », est active seulement pendant les mouvements rapides. Bien entendu, les circuits de commande des mouvements de la tête, qui ne sont pas étudiés ici, fonctionnent parallèlement au niveau de commande « bas » des mouvements de l'œil.

7.1.1 Haut niveau de contrôle

- Pendant les saccades, lorsque la consigne est de déplacer la direction du regard dans l'espace, le haut niveau est situé dans le Collicule.
- Pendant les fixations et les mouvements de stabilisation, lorsque la consigne est de maintenir nulle la vitesse du regard dans l'espace, le haut niveau est situé dans les Noyaux Vestibulaires (les Noyaux Vestibulaires mesurent les vitesses de la tête et du regard ; l'activité saccadique des neurones du Noyau Vestibulaire Médian, qui codent la vitesse du regard, ne montre pas qu'ils participent à l'intégration des signaux de vitesse en signaux de position de l'œil, mais plutôt qu'ils reçoivent une copie d'efférence des signaux oculomoteurs ; Zee et coll. 1981 ; Scudder et Fuchs 1992).

7.1.2 Bas niveau de contrôle

Le bas niveau de contrôle détermine la force à exercer par chaque muscle. Le couple total exercé par les muscles dépend de la somme des longueurs des muscles (avec la convention choisie pour les allongements).

- Pendant les mouvements lents, selon l'approximation lente, la dynamique des muscles n'apparaît pas dans l'équation du système biomécanique, qui suit donc directement les ordres moteurs. Aussi la partie A du bas niveau de contrôle pourrait-elle n'être que des gains dans les voies vestibulo-oculaire et optocinétique. Les signaux des Noyaux Vestibulaires, qui mesurent les vitesses passives de la tête et du regard dans l'espace, seraient ainsi convertis en signaux de commande de couples musculaires. La partie terminale de ce contrôleur est constituée par les neurones du PH et par les motoneurones.
- Pendant les mouvements rapides, la dynamique des muscles apparaît dans l'équation du système biomécanique à contrôler, et la fonction des voies cérébelleuses serait d'y ajuster les signaux moteurs. L'ensemble des voies situées en aval du Collicule fonctionne alors comme « bas niveau de contrôle », constitué de deux parties, A et B, fonctionnant en parallèle. La partie A comprend les neurones « EBN A » du « générateur saccadique » qui reçoivent des signaux du Collicule, ainsi que des neurones du PH qui sont actifs pendant tous les mouvements. La partie B comprend les voies cérébelleuses, ainsi

que les neurones « EBN B » du « générateur saccadique » qui reçoivent des signaux du Noyau Fastigial. Cette partie B complète l'action de la partie A et assure l'exactitude des mouvements rapides.

Cette organisation est résumée sur le tableau ci-dessous, où les noms des régions actives seulement pendant les saccades sont écrits en italiques

	Commande		Contrôle complémentaire pendant les mouvements rapides
	Mouvements lents	Mouvements rapides	
Regard	Cortex moteur pendant la poursuite visuelle de cibles lentes : vitesse cible Fixation : vitesse nulle	Collicule ; position de la cible Retour PH : position de l'œil <i>Sortie : trajectoire optimisée du regard</i>	
Muscles de l'œil	Noyaux vestibulaires : signaux de vitesse lente pour stabiliser le regard	« <i>EBN A</i> » vitesse voulue de l'œil envoyée en commande	Fastigial différence entre longueurs voulue et estimée des muscles <i>Sortie : « EBN B »</i>
	PH : calcul du signal tonique		
PH : calcul de la vitesse et de la position de l'œil			

7.1.3 Comparaison avec d'autres organisations proposées

Tous les modèles déjà proposés comprennent des boucles de rétro-action, dont des résultats expérimentaux prouvent l'existence : 1/ Des signaux nécessaires aux saccades parviennent, via une boucle de contrôle, jusqu'au Collicule dont ils règlent l'activité (Réf. dans Soetedjo et coll. 2002). 2/ Une autre boucle, en aval du Collicule, comprend un comparateur des variables des mouvements voulu et accompli (Réf. dans Kato et coll. 2006). Les potentiels d'action des EBN seraient cumulés dans un « intégrateur » qui calculerait l'amplitude courante de la rotation l'œil pendant les saccades et cesserait d'être actif pendant les fixations. Dans un « comparateur », ce signal serait comparé à l'angle de rotation voulu de l'œil. Ces circuits pourraient être situés dans la PPRF ou le Collicule (Robinson 1964, 1975 ; Jürgens et coll. 1981).

En accord avec ces observations, deux circuits bouclés, fonctionnant en parallèle, sont proposés ici :

- 1) Le Collicule fournit des signaux de commande, et reçoit des signaux codant la position courante de l'œil, via des afférences issues du Prepositus, ce qui referme une grande boucle de rétro-action interne.
- 2) Le Fastigial compare les variations de longueur voulue et attendue. La différence entre l'allongement angulaire du muscle et l'angle de l'œil détermine le couple exercé par chaque muscle. Une boucle de rétroaction courte renvoie les signaux du Fastigial au NRTP. Quoiqu'il soit omis dans la plupart des modèles, le Fastigial serait l'un des sites de comparaison

Le modèle proposé contient donc deux sites de comparaison.

Les deux boucles ne sont pas imbriquées mais fonctionnent en parallèle. En effet les signaux renvoyés en amont, via ces voies bouclées, ne codent pas des informations sensorielles mais des estimations internes des variables du mouvement (la vitesse et la position angulaire, à partir du PH vers le Collicule et le Vermis ; l'allongement d'un des muscles, à partir du Fastigial vers le NRTP), de sorte que la commande est faite en « boucle ouverte » à partir du Collicule (Das et coll. 1995 ; Jean 2012). Les deux boucles ne sont cependant pas tout à fait indépendantes, puisque le Vermis reçoit du PH des signaux codant des informations sur l'état des muscles (les projections du PH atteignent surtout le Vermis et peu le Noyau Fastigial ; Mc Crea 1988). Ces informations permettent aux réseaux de neurones du Vermis de représenter à chaque instant la fonction biomécanique musculaire, et de prévoir les variations de longueur des muscles, compte tenu des signaux codant la trajectoire voulue, issus du Collicule, dont des copies parviennent au Vermis via le NRTP. Les mouvements passifs de la tête et du regard dans l'espace, mesurés dans les Noyaux Vestibulaires au moyen de signaux sensoriels, visuels et vestibulaires, suscitent des signaux de stabilisation du regard, dont des copies atteignent de même le Collicule et le Vermis via le PH.

7.2 Comparaison de la structure du circuit aux voies anatomiques

7.2.1 Collicule

La position de la cible est représentée dans le Collicule, dont les signaux de sortie commandent des mouvements coordonnés d'orientation de l'œil dans la tête et de la tête sur le tronc (et donc dans l'espace, si l'on suppose le tronc immobile ; Guitton et Bergeron 2000). Le Collicule n'est pas le seul site où les mouvements voulus et attendus sont comparés, puisqu'une stimulation électrique longue du Collicule provoque des saccades successives, en marches d'escalier, plutôt qu'un seul mouvement de l'œil (Robinson 1972). Dans le modèle proposé ici, le Collicule combine des informations sur les mouvements en cours de l'œil et de la tête, et calcule à chaque instant un signal codant l'étape suivante d'une trajectoire du regard. Cette trajectoire, calculée au moyen de la connectivité des neurones et de leurs divers types d'activités (Dominey et Arbib 1992 ; Isa 2002), minimiserait la durée du mouvement. Elle suivrait une géodésique sur la carte colliculaire des positions du regard, ce qui déterminerait la loi de Listing (Hepp 1990). Les seules contraintes sur le mouvement planifié de l'œil sont que l'accélération et la vitesse soient bornées, puisque le mouvement de l'œil dans l'orbite n'est jamais perturbé et que l'évitement d'obstacle n'est pas nécessaire. Ces bornes sont vraisemblablement fixées au cours d'un apprentissage, coordonné avec celui de la biomécanique des muscles dans le Cervelet.

Bien entendu, le Collicule n'est pas la seule région qui code des saccades : le Champ Oculomoteur Frontal (Frontal Eye Field FEF) planifie les saccades volontaires, en particulier vers une cible mémorisée, absente du champ visuel, et nécessitant une grande saccade de la tête et des yeux, ou au contraire une saccade des yeux seuls tandis que la tête reste immobile.

Des neurones de la Formation Réticulée Mésencéphalique Centrale (cMRF) codent la position et la vitesse du regard et participe peut-être aussi à la vergence (Kaneko et Fuchs 1982 ; Waitzman et coll. 1996 ; Handel et Glimcher 1997). Cette région est connectée réciproquement avec le Collicule (Cohen et Büttner-Ennever 1984 ; Moschovakis et coll. 1988 ; Chen et May 2000), et son inactivation diminue l'amplitude des saccades (Waitzman et coll. 2000).

7.2.2 Cervelet

Le Cervelet reçoit des copies des ordres moteurs issus du Collicule ainsi que des signaux issus du PH, codant la vitesse et la position de l'œil. Lorsque le Collicule est anesthésié et sa voie de sortie stimulée électriquement, les saccades déclenchées sont presque normales grâce à l'ajustement des signaux moteurs par la boucle de rétroaction interne cérébelleuse (Kato et coll. 2006).

Dans ce modèle, le Cervelet constitue la partie B du « contrôleur de bas niveau », qui ajuste les forces musculaires. Il active les « EBN B » qui ajoutent à l'activité des « EBN A » un complément d'ordre moteur. Le signal codant le couple total est réparti entre les motoneurones des deux muscles par la connectivité du « générateur saccadique » et du PH. En retour, des informations sont envoyées du PH vers le Vermis (les neurones de la FRPP (EBN et IBN) n'envoient pas de projection significative au Cervelet ; Frankfurter et coll. 1977). La fonction du réseau de neurones du Vermis serait d'intégrer l'équation différentielle décrivant les variations de longueur des muscles (§ 5.2.2.2.). Un modèle du comportement dynamique des muscles serait ainsi codé dans ce réseau. La variabilité des activités neuronales dans le Vermis et le Noyau Fastigial (Fuchs et coll. 1993 ; Robinson et Fuchs 2001) reflèterait la compensation par le Cervelet de la variabilité de l'activité d'autres régions des voies oculomotrices, par exemple le Collicule, de sorte que le mouvement soit effectué correctement.

La variation de longueur des muscles (allongement ou raccourcissement) serait anticipée par le Vermis, et la différence des variations voulue et anticipée serait calculée dans le Noyau Fastigial.

Les activités des deux côtés du Vermis, et des deux Noyaux Fastigiaux situés de part et d'autre du plan de symétrie du corps, sont décalées dans le temps, de sorte que le Fastigial controlatéral paraît accélérer la saccade et le Fastigial ipsilatéral la freiner (Lefèvre et coll. 1998 ; Quaia et coll. 1999). Dans le modèle

proposé ici, ce décalage résulte des échanges de signaux, via la boucle passant par le NRTP, et ne nécessite pas l'hypothèse d'une vague d'activité neuronale passant d'un Noyau Fastigial d'un côté à celui de l'autre côté, via des connexions topographiques croisées qui n'ont jamais été observées (Batton et coll. 1977 ; Noda et coll. 1990 ; Sato et Noda 1991).

7.2.3 EBN

Les neurones « phasiques à longue latence » (« Long lead bursters » LLBN) proches du NRTP, ne sont pas explicitement représentés dans ce modèle. Ils pourraient être précérébelleux comme les neurones du NRTP proprement dit, et distribuer des signaux du Collicule aux diverses régions du Cervelet (Scudder et coll. 1996 a, b) ainsi qu'aux OPN (Kamogawa et coll. 1996 ; Yoshida et coll. 2001).

Pour effectuer les mouvements rapides, la nécessité d'un complément d'ordre moteur, fourni par le Cervelet, conduit à postuler l'existence de deux types d'EBN :

- Les « EBN A » recevraient du Collicule les signaux codant la trajectoire planifiée et se projetteraient sur les motoneurones, ainsi que sur les neurones du PH qui intègrent les signaux de vitesse en signaux de longueur des muscles, et maintiennent la contraction tonique des muscles.
- Les « EBN B » recevraient du Fastigial des signaux calculé à partir de la différence entre les variations de longueur planifiée et attendue des muscles. Ils se projetteraient aussi sur les motoneurones.

Cette conclusion s'accorde avec l'observation que le nombre de potentiels d'action émis par la plupart des EBN pendant une saccade est bien corrélé à l'amplitude de la saccade d'un œil mais pas à celle de l'autre œil (Zhou et King 1998 ; King et Zhou 2000). Pendant les saccades, les EBN ne coderaient donc les contractions que d'un seul muscle.

Du fait de la petitesse et de la constance de l'inertie de l'œil, le muscle antagoniste n'a pas besoin de se contracter pour freiner une saccade. La connectivité du « générateur saccadique » répartit les activités entre les deux muscles. L'inactivation des EBN d'un côté, par les IBN de l'autre côté, assure que les signaux de commande envoyés aux motoneurones satisfont la relation $u^{2,L} = 0$ (§ 5.2.1.1.). Cette connectivité assure ainsi de façon fixe et concrète la minimisation des couples musculaires, donc de l'énergie dépensée.

Le « générateur saccadique » ne fonctionne pas ici comme un contrôleur en boucle fermée, ce qui est une grande différence avec la plupart des modèles précédents. La cessation d'activité des « EBN A » activés par le Collicule provoquerait la reprise d'activité des OPN, qui arrêterait la saccade.

7.2.4 Prepositus Hypoglossi

La consigne en vitesse qui parvient au PH est la somme des signaux issus des EBN A et des Noyaux Vestibulaires, dont l'intégration fournit une estimée de la position angulaire de l'œil dans l'orbite. Puis l'équation différentielle des forces passives des tissus conjonctifs et des muscles (et du globe oculaire) est intégrée et fournit la variable F^V correspondante.

- La position estimée de l'œil dans l'orbite est envoyée au Vermis, qui prédit la variation attendue de longueur des muscles, et au Collicule qui planifie la trajectoire.
- Le signal tonique calculé à partir de la variable F^V est envoyé aux motoneurones et au Vermis. Il commande la tension statique qui maintient l'œil à la position courante. Les neurones du PH sont pour la plupart actifs lorsque l'œil est en position centrale dans l'orbite, et produisent la petite co-contraction des muscles nécessaire à la stabilité pendant les fixations. La mesure du glissement rétinien dans les Noyaux Vestibulaires permet de régler la détente des muscles pendant la fixation.

En accord avec ces opérations, des types neuronaux différents se projettent vers les motoneurones, le Collicule et le Vermis (Mc Crea 1988 ; MacFarland et Fuchs 1992 ; Corvisier et Hardy 1997).

7.2.5 Motoneurones

Les noyaux moteurs des muscles des yeux contiennent deux types de motoneurones, lents et rapides, dont les propriétés déterminent la différenciation des fibres musculaires (les fibres musculaires lentes sont situées près des tendons et les rapides dans le corps du muscle). Ces deux types ne reçoivent pas des signaux des mêmes régions ; en particulier, les motoneurones lents ne reçoivent pas de signaux des EBN, et participeraient surtout aux mouvements de vergence (Ugolini et coll. 2006). La distinction fonctionnelle entre parties A et B du contrôleur de bas niveau ne paraît donc pas coïncider avec les deux types de motoneurones.

8 Conclusions

La commande des mouvements des yeux a des traits caractéristiques :

1/ Contraintes biomécaniques. La raideur et la viscosité des muscles et des tissus conjonctifs de l'œil tendent à ralentir le mouvement et à en réduire l'amplitude.

2/ Détermination et suivi de la trajectoire.

La commande optimale hiérarchisée est élaborée en deux étapes, chacune utilisant des informations fournies par une boucle de retour :

A/ Contrôleur de « haut niveau ».

La carte colliculaire sensorielle code la position des cibles en coordonnées rétiniennes, et la carte colliculaire motrice code la trajectoire voulue du regard. Cette trajectoire est optimisée, vraisemblablement sous contraintes de moindre durée du mouvement, ainsi que de faisabilité, par exemple sous limite d'accélération maximale.

B/ Contrôleur de « bas niveau ».

Les voies cérébelleuses, le « générateur saccadique » et le Prepositus hypoglossi assurent au mieux le suivi de la trajectoire. Parce qu'il contient un modèle interne, appris, de la biomécanique des muscles et de l'œil, le Vermis anticipe la vitesse attendue, et le Fastigial calcule un signal qui compense raideur et viscosité (les informations concernant un muscle peuvent être utilisées pour prédire le comportement du muscle antagoniste). Ce modèle interne est réglé au cours d'un apprentissage à long terme.

C/ Boucles de retour.

Ces deux contrôleurs en série utilisent les informations de deux boucles de rétroaction imbriquées, qui suppléent l'absence d'informations sensorielles (visuelles et proprioceptives) lorsque l'œil bouge trop vite pour que des signaux sensoriels soient disponibles pendant le mouvement. Une grande boucle part du Collicule et y revient, via le Prepositus hypoglossi. Elle informe le Collicule sur la vitesse courante de l'œil dans l'orbite ; des informations sur la vitesse courante parviennent au Cervelet.

Une petite boucle part du NRTP et y revient, via le Vermis qui prédit la trajectoire de l'œil, et via le Fastigial, qui calcule la différence entre la trajectoire voulue et la trajectoire prédite.

3/ Spécialisation progressive de la commande.

Les signaux prémoteurs sont progressivement spécialisés au cours de leur élaboration, dans les voies parallèles existant en aval du Collicule, et cette spécialisation s'inscrit d'amont en aval dans la symétrie bilatérale des voies motrices. Au niveau du Collicule et du Cervelet, les mouvements vers la gauche sont codés du côté droit (et réciproquement comme disait Pierre Dac). Au niveau du Tronc Cérébral (où sont les neurones du "générateur saccadique" et du PH), des neurones prémoteurs répartissent les commandes vers les motoneurones qui innervent séparément les muscles.

Généralisation

La méthode d'étude employée ici pourrait être généralisée à l'étude de la commande des membres, car des régions de préparation des signaux moteurs des yeux et des membres seraient homologues :

- Le Collicule serait homologue aux Noyaux Gris Centraux (et à des circuits du Cortex cérébral moteur) qui codent la trajectoire voulue des segments de membres ; Haut niveau.
- Les neurones EBN et IBN de la PPRF seraient homologues à ceux du Noyau Rouge ;
- Les neurones du PH correspondraient aux interneurones segmentaires de la Moelle épinière qui assurent l'activation tonique des motoneurones et ainsi le maintien de la position angulaire relative des segments des membres.
- Les contractions des muscles seraient ajustées par le Cervelet. Les projections des vestibulo-cérébelleuses seraient homologues au faisceau spino-cérébelleux dorsal, et les voies du PH vers le Vermis seraient homologues au faisceau spino-cérébelleux ventral.

Les fonctionnements du Collicule, du Vermis et du Fastigial sont réglés par apprentissage, ce qui peut être généralisé aux Noyaux Gris Centraux et au Cervelet.

Les règles d'optimisation des trajectoires seraient apprises dans les Noyaux Gris Centraux, qui découperaient un plan moteur général en une séquence de courts segments enchaînés permettant d'effectuer un geste voulu. Les règles de coordination des contractions musculaires, apprises dans le Cervelet, permettraient d'effectuer le geste vite et économiquement (Schweighofer et coll. 1998 a, b).

9 ANNEXE: Fonctionnement du Cervelet en tant qu'inverseur

9.1 Principe de l'inverseur

Considérons un système commandé dont l'état est noté $x = (x_1, \dots, x_n) \in \mathbb{R}^n$, la commande $u \in \mathbb{R}$, et dont la dynamique est décrite par l'équation $\dot{x} = f(x, u)$, où $f(x, u) = (f_1(x, u), \dots, f_n(x, u))$. Le problème est le suivant: étant donnée un décours temporel de référence $\dot{x}_1^V(t)$ pour la vitesse de la variable x_1 , trouver une loi de commande $u(t)$ telle que la trajectoire $x(t)$ du système commandé associée à $u(t)$ vérifie $\dot{x}_1(t) \approx \dot{x}_1^V(t)$ au cours du temps.

Une façon de résoudre ce problème est d'obtenir $u(t)$ comme solution d'un système dynamique rapide (par rapport à $\dot{x} = f(x, u)$) et stable. On introduit donc un petit paramètre $\varepsilon \ll 1$, des variables annexes $v \in \mathbb{R}^{k-1}$ et $y \in \mathbb{R}$ ainsi qu'une fonction $g(u, v, y, x)$ à valeurs dans \mathbb{R}^k telle que :

$$g(u, v, y, x) = 0 \implies f_1(x, u) = y$$

On peut par exemple choisir $g_1(u, v, y, x) = y - f_1(x, u)$. On choisit alors $u(t)$ comme une des solutions (peu importe la condition initiale) du système dynamique suivant:

$$\begin{cases} (\varepsilon \cdot \dot{u}, \varepsilon \cdot \dot{v}) = g(u, v, \dot{x}_1^V, x), \\ \dot{x} = f(x, u). \end{cases}$$

Si ε est suffisamment petit (en particulier devant $1/\dot{x}_1^V$), u et v sont des variables rapides de ce système. En supposant l'équation rapide asymptotiquement stable, c'est-à-dire en supposant que toutes les valeurs propres de la matrice ($k \times k$)

$$\left(\frac{\partial g(u, v, \dot{x}_1^V, x)}{\partial u} \quad \frac{\partial g(u, v, \dot{x}_1^V, x)}{\partial v} \right)$$

ont une partie réelle négative, on obtient, en vertu du théorème des perturbations singulières (Tikhonov et coll. 1980) que, le long de toute solution $(u, v, x)(t)$ du système dynamique précédent, les variables rapides (u, v) sont quasiment aux valeurs d'équilibres de la dynamique rapide, ce qui implique $\dot{x}_1(t) \approx \dot{x}_1^V(t)$ comme souhaité.

Ce principe peut être adapté à la recherche d'une loi de commande $u(t)$ en temps discret. Il suffit de réécrire la dynamique rapide comme une dynamique en temps discret :

$$(u(t + \Delta), v(t + \Delta)) = h(u(t), v(t), \dot{x}_1^V(t + \Delta), x(t + \Delta)).$$

Pour une fonction h donnée, les variables (u, v) seront des variables rapides si le pas de temps Δ utilisé est suffisamment petit. Le suivi $x_1(t) \approx x_1^V(t)$ sera alors réalisé à condition que les deux conditions suivantes soient satisfaites :

A. $h(u, v, y, x) = (u, v) \implies x = y$

B. toutes les valeurs propres de la matrice ($k \times k$)

$$\left(\frac{\partial h}{\partial u}(u, v, \dot{x}_1^V(t + \Delta), x(t + \Delta)) \quad \frac{\partial h}{\partial v}(u, v, \dot{x}_1^V(t + \Delta), x(t + \Delta)) \right)$$

sont de module inférieur à 1.

La stabilité est supposée résulter de l'apprentissage guidé par le signal professeur calculé dans l'Olive Inférieure. Cette condition fournit donc une indication sur le traitement des signaux dans l'Olive Inférieure.

9.2 Fonctionnement des voies cérébelleuses

Le fonctionnement des voies cérébelleuses proposé dans cet article est un fonctionnement d'inverseur en temps discret tel que décrit ci-dessus, avec les fonctions suivantes :

- la grandeur à suivre x_1 est la somme des allongements $y^1 + y^2$;
- le signal de référence x_1^V est $\frac{K^2}{\tau K_S} (\dot{\theta}^V + F^V) + 2\theta^V$;
- la commande u est la sortie z^1 du Fastigial contralatéral à la saccade, la variable annexe v est la sortie z^2 de l'autre Fastigial ;
- la dynamique h de l'inverseur est :

$$h = \left(au + (1 - b)v + S \left(\frac{K_S \tau}{K^2} (x_1^V - y^1) \right), (1 - a)u + bv + S \left(-\frac{K_S \tau}{K^2} y^2 \right) \right),$$

où a, b, S sont des constantes.

La propriété A de l'inverseur est clairement satisfaite (il suffit de sommer les deux composantes de h). Pour la propriété B, introduisons la quantité $c = \frac{K_S \tau}{K^2} \frac{\partial y^1(t+\Delta)}{\partial z^1}$ que l'on peut estimer par un développement au deuxième ordre de $y^1(t + \Delta)$:

$$\left\{ \begin{array}{l} c = \frac{K_S \tau \Delta^2}{K^2} \frac{5H}{2} \frac{K_S (y^1 - \theta)}{4\sigma^1 \left(\frac{1}{4} F_a^1 + K_S (y^1 - \theta) \right)^2} \text{ si } F_a^1 \geq K_S (y^1 - \theta), \\ c = \frac{K_S \tau \Delta^2}{K^2} \frac{H}{2} \frac{K_S (y^1 - \theta)}{3\sigma^1 (F_a^1)^2} \text{ si } F_a^1 \leq K_S (y^1 - \theta). \end{array} \right.$$

On obtient alors

$$\left(\frac{\partial h}{\partial u}(u, v, x_1^V(t + \Delta), x(t + \Delta)) \quad \frac{\partial h}{\partial v}(u, v, x_1^V(t + \Delta), x(t + \Delta)) \right) = \begin{pmatrix} a - Sc & b \\ 1 - a & 1 - b \end{pmatrix}.$$

Un choix convenable de a, b, S assure que les valeurs propres de cette matrice sont de module inférieur à 1. C'est par exemple le cas pour $S < 2/c$ et $a = b$ tels que $\frac{Sc}{2} < a = b < 1 - \frac{Sc}{4}$.

RÉFÉRENCES

Arai K., Keller E., Edelman J. (1994) Two-dimensional neural network model of the primate saccadic system. *Neural Networks* 7 : 1115-1135.

Arai K., Keller E. (2005) A model of the saccade-generating system that accounts for trajectory variations produced by competing visual stimuli. *Biol. Cybern.* 92 : 21-37.

Bahill A., Clark M., Starck L. (1975) The main sequence, a tool for studying human eye movements. *Mathematical biosciences* 24 : 191-204

Barash S., Melikyan A., Sivakov A., Zhang M., Glickstein M., Their P. (1999) Saccadic dysmetria and adaptation after lesions of the cerebellar cortex. *J. Neurosci.* 19 : 10931-10939.

Barto A., Houk J., Buckingham J. (1995) A predictive switching model of cerebellar movement control. *Neural processing systems* 8 : 138-144. MIT press.

Barto A., Fagg A., Sitkoff N. (1999) A cerebellar model of timing and prediction in the control of reaching. *Neural computation* 11 : 565-594.

Batton R., Jayaraman A., Ruggiero D., Carpenter M. (1977) Fastigial efferent projections in the monkey : an autoradiographic study. *J. Comp. Neurol.* 174 : 281-306.

Becker W., King W., Fuchs A., Jürgens R., Johanson G., Kornhuber H. (1981) Accuracy of goal-directed saccades and mechanism of error correction. In : Fuchs A., Becker W Eds. *Progress in oculomotor research* Elsevier New York : 29-37.

Berné S. (2012) La sédimentation des articles scientifiques à la surface du bureau d'un professeur d'université. Comparaison des vitesses de compaction sous climat atlantique (Brest) et Méditerranéen (Perpignan). Éditions de l'Arbre de las Hadas. Castilhon en Couseran.

Berret B., Darlot C., Jean F., Pozzo T., Papaxanthis C., Gauthier, J.-P. (2008) The Inactivation Principle: Mathematical Solutions Minimizing the Absolute Work and Biological Implications for the Planning of Arm Movements. *PLoS Comput Biol* 4 (10), e1000194.

Blanks R. (1988) Cerebellum. In : (Ed) Büttner-Ennever J. *Neuroanatomy of the oculomotor system* : 225-272. Elsevier.

Brettler S., Fuchs A., Ling L. (2003) Discharge patterns of cerebellar output neurons in the caudal fastigial nucleus during head-free gaze shifts in primates. *Ann. N. Y. Acad Sci.* : 61-8.

Boghen D., Troost B., Daroff R., Dell'Osso L., Birkett J. (1974) Velocity characteristics of normal human saccades. *Invest. Ophthalmol. Vis. Sci.* 13 : 619-623

Brodal P. (1980) The projection from the nucleus reticularis tegmenti pontis to the cerebellum in the rhesus monkey. *Exp. Brain Res.* 38 : 29-36

Cannon S., Robinson D. (1987) Loss of the neural integrator of the oculomotor system from brainstem lesions in monkey. *J. Neurophysiol.* 57 : 1383-1409.

- Chen B., May P. (2000) The feed-back circuit connecting the superior colliculus and central mesencephalic reticular formation : a direct morphological demonstration. *Exp. Brain Res.* 131 10-21.
- Cheney R., von Rumsfeld D., Blair A., Bush W. (2003) The motto of peaceful, humanitarian, anti-dictatorship expeditions : "Shoot the bastards right now !" *War Entertain. Mag.* 100. Kissinger H. Ed.
- Cheron G., Gillis P., Godaux E. (1986) Lesion in the cat prepositus complex : effects on the optokinetic system. *J. Physiol. Lond.* 372 : 95-111.
- Cheron G., Godaux E. (1987) Disabling of the oculomotor neural integrator by kainic acid injections in the prepositus-vestibular complex in the cat. *J. Physiol. Lond.* 394 : 267-290.
- Clark M., Stark, L. (1974 a) Control of human eye movements: I. Modelling of extra-ocular muscle. *Mathematical Biosciences* 20 (3-4) : 191-211.
- Clark M., Stark L. (1974 b) Control of human eye movements: II. A model for the extra-ocular plant mechanism. *Mathematical Biosciences* 20 (3-4) : 213-238.
- Clark M., Stark L. (1974 c) Control of human eye movements: III. Dynamic characteristics of the eye tracking mechanism. *Mathematical Biosciences* 20 (3-4) : 239-265.
- Cohen B., Büttner-Ennever J. (1984) Projections from the superior colliculus to a region of the central mesencephalic reticular formation associated with horizontal saccadic eye movements *Exp. Brain Res.* 57 : 167-176.
- Collins C. (1971) Orbital mechanics. In : *The control of Eye Movements.* New York : Academic Press.
- Collins C., Lennerstrand G., Bach-y-Rita, P. (1975) The human oculomotor control system. In : *Basic mechanisms of ocular motility and their clinical implications.* New York: Pergamon.
- Collins C., Carlson M., Scott A., Jampolsky, A. (1981) Extraocular muscle forces in normal human subjects. *Investigative Ophthalmology & Visual Science* 20 (5) : 652-664.
- Corvisier J., Hardy O. (1997) Topographical characteristics of preposito-collicular projections in the cat. *Exp. Brain Res.* 114 : 461-471.
- Cullen K., Guitton D. (1997) Analysis of primate IBN spike trains using system identification techniques. II Relationship to gaze, eye and head movement dynamics during head-free gaze shifts. *J. Neurophysiol.* 78 : 3283-3306.
- Dac P. (1936) *L'étrangerie le dispute à la bizarreté. L'Os à Moëlle.* Edition introuvable.
- Das S., Gandhi N., Keller E. (1995) Open-loop simulations of the primate saccadic system using burst cells discharge from the superior colliculus. *Biol. Cybern.* 73 : 509-518.
- Darlot C. (1993) The cerebellum as a predictor of neural messages. I. The stable estimator hypothesis. *Neuroscience* 56: 617-646.
- Darlot C., Zupan L, Etard O., Denise P., Maruani A. (1996) Computation of inverse dynamics for the control of movements. *Biol Cybern* 75: 173-186.

- Dean P. (1995) Modelling The role of the Cerebellar Fastigial Nuclei in producing accurate saccades : the importance of burst timing. *Neuroscience* 68 (4):1059-1077.
- Dominey P., Arbib M. (1992) A cortico-subcortical model for generation of spatially accurate sequential saccades. *Cereb. Cortex* 2 : 153-175.
- Ebadzadeh M., Darlot C. (2003) Cerebellar learning of bio-mechanical functions of extra-ocular muscles : modeling by artificial neural networks. *Neuroscience* 122 (4) : 941 - 966.
- Ebadzadeh M. (2004) Modélisation des voies réflexes et cérébelleuses permettant le calcul de fonctions inverses. Thèse de doctorat, École Nationale Supérieure des Télécommunications.
- Ebadzadeh M., Tondu B., Darlot C. (2005) Computation of inverse functions in a model of cerebellar and reflex pathways allows to control a mobile mechanical segment. *Neuroscience* 133 (1) : 29--49.
- Enderle J., Engelken E., Stiles R. (1991) A comparison of static and dynamic characteristics between rectus eye muscle and linear muscle model predictions. *IEEE. Trans. Biomed. Engin.* 38 (12) : 1235-1245
- Enderle J. (2002) Neural control of saccades. *Prog. Brain Res.*
- Eskiizmirliler T. (2000) Modélisation de la fusion des informations sensori-motrices dans les voies cérébelleuses. Thèse de Doctorat, Ecole Nationale Supérieure des Télécommunications, Paris.
- Eskiizmirliler T., Forestier N., Tondu B., Darlot C. (2002) A model of the cerebellar pathways applied to the control of a mobile mechanical segment *Biol Cybern* 86 : 379-394.
- Frankfurter A, Weber J, Harting J. (1977) Brain stem projections to lobule VII of the posterior vermis in the squirrel monkeys, as demonstrated by the retro grade axonal transport of tritiated horseradish peroxidase. *Brain Res.* 124 135-139
- Fuchs A., Luschei E. (1970) Firing patterns of abducens neurons of alert monkeys in relationship to horizontal eye movement. *J. Neurophysiol.* 33 : 382-392.
- Fuchs A., Robinson F., Straube, A. (1993) Role of the caudal fastigial nucleus in saccade generation. I. Neuronal discharge pattern. *J. Neurophysiol.* 70 (5) : 1723-1740.
- Fujikado T, Noda H. (1987) Saccadic eye movements evoked by microstimulation of lobule VII of the cerebellar vermis of macaque monkeys. *J. Physiol.* 394 : 573-594
- Goffart L., Chen L., Sparks D. (2004) Deficits in Saccades and Fixation During Muscimol Inactivation of the Caudal Fastigial Nucleus in the Rhesus Monkey. *J. Neurophysiol* 92 (6) : 3351-3367.
- Graham J. (1977) An autoradiographic study of the efferent connections of superior colliculus in the cat. *J. Comp. Neurol.* 173 : 629-654.
- Grantyn A., Grantyn R. (1982) Axonal patterns and sites of termination of cat superior colliculus neurons projecting to the tecto-bulbo-spinal tract. *Exp. Brain Res.* 46 : 243-256.

- Green A., Meng H., Angelaki D. (2007) A reevaluation of the inverse dynamic model for eye movements. *J. Neurosci.* 27 (6) : 1346-1355.
- Grossberg S., Roberts K., Aguilar M., Bullock D. (1997) A neural model of multimodal adaptive saccadic eye movement control by superior colliculus. *J. Neurosci.* 17 : 9706-9725.
- Guillaume A., Pélisson D. (2001) Gaze shifts evoked by electrical stimulation of the superior colliculus in the head-unrestrained cat. II Effects of muscimol inactivation of the caudal fastigial nucleus. *Eur. J. Neurosci.* 14 : 1345-1359.
- Guitton D., Crommelinck M., Roucoux A. (1980) Stimulation of the superior colliculus in the alert cat. I. Eye movements and neck EMG activity evoked when the head is restrained. *Exp. Brain Res.* 39 (1) : 63-73.
- Handel A., Glimcher P. (1997) Response properties of saccade-related burst neurons in the central mesencephalic reticular formation. *J. Neurophysiol.* 78 : 2164-2175.
- Hepp K. (1990) On Listing's law. *Commun. Maths Phys.* 132 : 285-292.
- Hoyt W., Daroff R. (1971) Supranuclear disorders of ocular control systems in man. In : Bach-y-Rita P., Collins C., Hyde J. Eds. *The control of eye movements.* Academic Press, New York : 175-235.
- Huerta M., Harting J. (1984) The mammalian superior colliculus : studies of its morphology and connections. In : *Comparative neurology of the optic tectum.* Vanegas H. Ed. New York, Plenum press : 687-773.
- Isa T. (2002) Intrinsic processing in the mammalian superior colliculus. *Curr. Op. Neurobiol.* 12 : 668-677.
- Jean F. (2012) Le migou des Grisons marche-t-il sur les mains ? Analyse de traces suspectes, quoique fraîches, par cryo-décapage sous clair de lune. *Journal des nouvelles réfrigérantes.* 0 : 0-0.
- Jordan M, Rumelhart D (1992) Forward models : supervised learning with a distal teacher. *Cognitive science* 16 : 307-354.
- Jürgens R., Becker W., Kornhuber H. (1981) Natural and drug induced variations of velocity and duration of human saccadic eye movements : evidence for a control of the neural pulse generator by local feed-back. *Biol. Cybern.* 39 : 87-97.
- Kamogawa H., Ohki Y., Shimazu H., Suzuki I., Yamashita M. (1996) Inhibitory input to pause neurons from pontine burst neuron area in the cat. *Neurosci. Lett.* 203 : 163-166.
- Kaneko C. (1997) Eye movement deficits after ibotenic acid lesions of the nucleus prepositus hypoglossi in monkeys. I Saccades and fixation. *J. Neurophysiol.* 78 : 1753-1768.
- Kaneko C., Fuchs A. (1982) Mesencephalic neurons that discharge for target movements, saccades and eye position. *Soc. Neurosci. Abstr.* 8 : 157.
- Kato R., Grantyn A., Dalezios Y., Moschovakis K. (2006) The local loop of the saccadic system closes downstream of the superior colliculus. *Neuroscience* 142 : 319-337.
- Kawato M, Furukawa K, Suzuki R (1987) A hierarchical neural network model for the control and learning of voluntary movements. *Biol. Cybern.* 56 : 1-17.

- Keller E. (1977) Control of saccadic eye movements by midline brain stem neurons. In: Control of Gaze by Brain Stem Neurons. Elsevier, Amsterdam.
- Keller E., Edelman, J. (1994) Use of interrupted saccade paradigm to study spatial and temporal dynamics of saccadic burst cells in superior colliculus in monkey. *J. Neurophysiol.* 72 (6) : 2754-2770.
- Keller E., Gandhi, N., Shieh J. (1996) Endpoint accuracy in saccades interrupted by stimulation in the omnipause region in the monkey. *Vis. Neurosci.* 13 : 1059-1067.
- Keller E., Gandhi, N., Vijay Sekaran S. (2000) Activity in deep intermediate layer collicular neurons during interrupted saccades. *Exp. Brain Res.* 130 : 227-237.
- King M., Zhou W. (2000) New ideas about binocular coordination of eye movements : is there an chameleon in the primate family tree ? *Anat. Rec.* 261 : 153-161.
- Klier E., Wang, H., Crawford, J. (2001) The superior colliculus encodes gaze commands in retinal coordinates. *Nat Neurosci* 4 (5) : 627-32.
- Koene A. (2002) Eye Mechanics and their implication for eye movement control. Thèse de doctorat de l'université d'Utrecht.
- Koene A., Erkelens C. (2002), Cause of kinematic differences during centrifugal and centripetal saccades, *Vision Research* 42 (14) : 1797 - 1808.
- Lefèvre P., Galiana H. (1992) Dynamic feed-back to the superior colliculus in a neural network model of the gaze control system. *Neural networks* 5 : 871-890.
- Lefèvre P., Quaia, C., Optican, L. (1998) Distributed model of control of saccades by superior colliculus and cerebellum. *Neural Netw.* 11 (7-8) : 1175-1190.
- Ling L., Fuchs A., Phillips J., Freedman E. (1999) Apparent dissociation between saccadic eye movements and the firing patterns of premotor neurons and motoneurons. *J. Neurophysiol.* 82 : 2808-2811.
- Lopez-Barneo J., Darlot C., Berthoz A., Baker R. (1982) Neuronal activity in prepositus nucleus correlated with eye movement in the alert cat. *J. Neurophysiol.* 47 : 329-352
- McCrea R. (1988) The nucleus prepositus. In : (Ed) Büttner-Ennever J. *Neuroanatomy of the oculomotor system* : 203-223. Elsevier.
- Mac Farland J., Fuchs A. (1992) Discharge patterns in nucleus prepositus hypoglossi and adjacent medial vestibular nucleus during horizontal eye movements in behaving macaques *J. Neurophysiol.* 68 : 319-332.
- Menesguen A. (2012) Les bains d'algues vertes améliorent-ils l'humeur de votre animal de compagnie ? *Ouest-France*, numéro spécial « Plages moussantes ».
- Miall R., Weir D., Wolpert D., Stein J. (1993) Is the cerebellum a Smith predictor ? *J Mot Behav.* 25: 203-216.

- Miall R., Wolpert D. (1996) Forward models for Physiological motor control. *Neural Networks* 9, 8 : 1265-1279.
- Miall R. (1998) The cerebellum, predictive control and coordination. In : *Sensory guidance of movement* Bock GR, Goode JA (Eds). Wiley & sons : 272-290.
- Moschovakis A., Karabelas A., Highstein S. (1988) Structure-function relationships in the primate superior colliculus. II Morphological identity of pre-saccadic neurons. *J. Neurophysiol.* 60 : 263-302.
- Moschovakis A., Scudder C., Highstein S. (1996) The microscopic anatomy and physiology of the mammalian saccadic system. *Prog. Neurobiol.* 50 : 133-254.
- Munoz D., Waitzman D., Wurtz H. (1996) Activity of neurons in monkey superior colliculus during interrupted saccades. *J. Neurophysiol.* 75 : 2562-2580.
- Noda H., Sugita S., Ikeda Y. (1990) Afferent and efferent connections of the oculomotor region of the fastigial nucleus in the macaque monkey. *J. Comp. neurol.* 302 : 330-348.
- Ohtsuka K., Noda H. (1991) Saccadic burst neurons in the oculomotor region of the fastigial nucleus of the macaque monkeys. *J. Neurophysiol.* 65 : 1422-1434.
- Optican L. (1994) Control of saccade trajectory by the superior colliculus. In : *Contemporary ocular motor and vestibular research ; a tribute to David A. Robinson*. Eds. Fuchs A., Brandt T., Büttner U., Zee D. Verlag. Berlin.
- Pfann K., Keller E., Miller J. (1995) New models of the oculomotor mechanics based on data obtained with chronic muscle force transducers. *Biomed. Eng.* 23 346-358.
- Pozzo T., Bisio A., Squeri V. (2011) Ma chi a detto che la majonese si mangia solo coll'pesce ? Ed. Sapienza universale gastronomica. Pisa, Italia immortale.
- Quaia C., Ying H., Nichols A., Optican, L. (2009) The visco-elastic properties of passive eye muscle in primates. I Static forces and step responses. *PLOS1* 4, 4 : 1-15.
- Quaia C., Lefèvre P., Optican, L. (1999) Model of the Control of Saccades by Superior Colliculus and Cerebellum. *J Neurophysiol.* 82 (2) : 999-1018.
- Ritchie L. (1976) Effects of cerebellar lesions on saccadic eye movements. *J. Neurophysiol.* 39 : 1246-1256.
- Robinson D. (1964) The mechanisms of human saccadic eye movement. *J.Physiol.Lond.* 174 : 245-264.
- Robinson D., O'Meara, D., Scott, A., Collins C. (1969) Mechanical components of human eye movements *J. Appl. Physiol.* 26 (5) : 548-553.
- Robinson D. (1970) Oculomotor unit behaviour in the monkey. *J. Neurophysiol.* 33 : 393-404.
- Robinson D. (1972) Eye movement evoked by collicular stimulation in the alert monkey. *Vis. Res.* 12 : 1795-1808.

- Robinson D. (1975) Oculomotor control signals. In : Basic mechanisms of ocular motility and their clinical implications. Eds. Bach-y-Rita P., Lennerstrand, G. Oxford : Pergamon : 337-374.
- Robinson F. R.; Straube A., Fuchs, A (1993) Role of the caudal fastigial nucleus in saccade generation. II. Effects of muscimol inactivation. *J. Neurophysiol.* 70 (5) : 1741-1758.
- Robinson F., Fuchs A. (2001) The role of the cerebellum in voluntary eye movements. *Ann. Rev. Neurosci.* 24 : 981-1004.
- Roucoux A., Guitton D., Crommelinck M. (1980). Stimulation of the superior colliculus in the alert cat: II Eye and head movements when the head is unrestrained. *Exp. Brain Research* 39, 75-85.
- Rumelhart D, Hinton G, Williams R (1986) Learning internal representations by error propagation. In : Rumelhart D and McClelland J (Eds) *Parallel distributed processing : explorations in the microstructure of cognition I*, 8. MIT press.
- Sarlusconi S., Berluskozy N. (2007) Les margoulines rastacouères amateurs de demi-mondaines : étude endoscopique de mœurs endogamiques, et doctrines décadentes des félons. CIA : totalement déclassé. Editions de la Déchéance.
- Sato H., Noda H. (1991) Divergent axon collaterals from fastigial oculomotor region to mesodiencephalic junction and paramedian pontine reticular formation in macaques. *Neurosci. Res.* 11 : 41-54.
- Sato H., Noda H. (1992) Saccadic dysmetria induced by transient functional decortication of the cerebellar vermis *Exp. Brain Res.* 88 : 455-458.
- Schweighofer N., Arbib M., Kawato M. (1998 a) Role of the cerebellum in reaching movements in humans. I. Distributed inverse dynamics control. *European Journal of Neuroscience* 10 : 86–94.
- Schweighofer N., Spaelstra J., Arbib M., Kawato M. (1998 b) Role of the cerebellum in reaching movements in humans. II. A neural model of the intermediate cerebellum. *European Journal of Neuroscience* 10 : 95–105.
- Scudder C. (1988) A new local feedback model of the saccadic burst generator. *J. Neurophysiol.* 59 (5) : 1455-1475.
- Scudder C., Fuchs A. (1992) Physiological and behavioral identification of secondary neurons mediating the horizontal vestibulo-ocular reflex in trained rhesus monkeys. *J. Neurophysiol.* 68 : 244-264.
- Scudder C., Moschovakis A., Karabelas A., Highstein S. (1996 a) Anatomy and physiology of saccadic long-lead burst neurons recorded in the alert squirrel monkey. I Descending projections from the mesencephalon. *J. Neurophysiol.* 76 : 332-352.
- Scudder C., Moschovakis A., Karabelas A., Highstein S. (1996 b) Anatomy and physiology of saccadic long-lead burst neurons recorded in the alert squirrel monkey. II Pontine neurons. *J. Neurophysiol.* 76 : 353-370.
- Scudder C., Kaneko C., Fuchs A. (2002) The brainstem burst generator for saccadic eye movements. A modern synthesis. *Exp. Brain Res.* 142 : 439-462.

- Selhorst J., Stark L., Ochs A., Hoyt W. (1976) Disorders in cerebellar ocular motor control. I Saccadic overshoot dysmetria. *Brain* 99 : 497-508.
- Sylvestre P., Cullen K. (1999) Quantitative analysis of abducens neuron discharge dynamics during saccadic and slow eye movements. *J Neurophysiol.* 82(5) : 2612-32.
- Takagi M., Zee D., Tamargo R. (1998) Effects of lesions of the oculomotor vermis on eye movements in primate : saccades. *J. Neurophysiol.* 80 : 1911-1931.
- Tikhonov A., Arsenin, V. (1976) Méthodes de résolution de problèmes mal posés. Ed. Mir.
- Tikhonov A., Vasil'eva A., Sveshnikov. A. (1980) Differential Equations. Springer, New York.
- Ugolini G., Klam F., Doldan Dans M., Dubayle D., Brandi A.-M., Büttner-Ennever J., Graf W. (2006) Horizontal eye movement networks in primates as revealed by retrograde transneuronal transfer of rabies virus: differences in monosynaptic input to "slow" and "fast" abducens motoneurons. *J. Comparative Neurol.* 498(6) :762-85.
- van Giesbergen J, Robinson D., Gielen S. (1981) A quantitative analysis of generation of saccadic eye movements by burst neurons. *J. Neurophysiol.* 45 : 417-442.
- van Opstal A., Kappen H. (1993) A two-dimensionnal ensemble coding model for spatial-temporal transformation of saccades in monkey superior colliculus. *Network* 4 : 19-38.
- Waitzman D., Ma, T., Optican L., Wurtz R. (1988) Superior colliculus neurons provide the saccadic motor error signal. *Exp. Brain Res.* 72 : 649-652.
- Waitzman D., Ma, T., Optican L., Wurtz R. (1991) Superior colliculus neurons mediates the dynamic characteristics of saccades *J. Neurophysiol.* 66 : 1716-1737.
- Waitzman D., Silakov V., Cohen B. (1996) Central mesencephalic reticular formation neurons discharging before an during eye movements. *J. Neurophysiol.* 75 : 1546-1572.
- Waitzman D., Silakov V., DePalma-Bowles S., Ayers A. (2000) Effects of reversible inactivation of the primate mesencephalic reticular formation. II : hypometric vertical saccades. *J. Neurophysiol.* 83 : 2285-2299.
- Wolpert D., Miall C., Kawato M. (1998) Internal models in the cerebellum. *TICS* 2, 9 : 338-347
- Yoshida K., Iwamoto Y., Chimito S., Shimazu H. (2001) Disynaptic inhibition of omnipause neurons following electrical stimulation of the superior colliculus in alert cat. *J. Neurophysiol.* 85 : 2639-2642.
- Zee D., Yamazaki A., Butler P., Gücer G. (1981) Effects of ablation of flocculus and paraflocculus on eye movements in primate. *J. Neurophysiol.* 46 : 878-899.
- Zhou W., King W. (1998) Premotor commands encode monocular eye movements. *Nature* 393 : 692-695.