



HAL
open science

Le redresseur MLI en absorption sinusoidale de courant

Nicolas Bernard, Bernard Multon, Hamid Ben Ahmed

► **To cite this version:**

Nicolas Bernard, Bernard Multon, Hamid Ben Ahmed. Le redresseur MLI en absorption sinusoidale de courant. La Revue 3E.I, 2003, pp.56-65. hal-00674674

HAL Id: hal-00674674

<https://hal.science/hal-00674674v1>

Submitted on 27 Feb 2012

HAL is a multi-disciplinary open access archive for the deposit and dissemination of scientific research documents, whether they are published or not. The documents may come from teaching and research institutions in France or abroad, or from public or private research centers.

L'archive ouverte pluridisciplinaire **HAL**, est destinée au dépôt et à la diffusion de documents scientifiques de niveau recherche, publiés ou non, émanant des établissements d'enseignement et de recherche français ou étrangers, des laboratoires publics ou privés.

LE REDRESSEUR MLI EN ABSORPTION SINUSOÏDALE DE COURANT

Nicolas BERNARD, Bernard MULTON, Hamid BEN AHMED
Ecole Normale Supérieure de Cachan, Antenne de Bretagne
Campus de Ker Lann – 35170 BRUZ
nom@bretagne.ens-cachan.fr

Résumé : Les convertisseurs à découpage, fonctionnant en absorption sinusoïdale de courant, restent assez peu traités dans notre littérature bien qu’avec l’évolution des normes sur la pollution harmonique, ceux-ci soient amenés à se généraliser. Cet article présente, parmi les quelques structures qui autorisent ce mode de fonctionnement, le redresseur monophasé 4 quadrants à MLI, réalisé à partir d’une structure en pont complet. Le principe de fonctionnement est d’abord analysé puis le dimensionnement des éléments de filtrage et des boucles de régulation sont étudiés.

Introduction

L’étude d’une structure en pont complet, commandée en modulation de largeur d’impulsion (MLI), montre qu’il est possible de fonctionner dans les quatre quadrants du plan (U,I) si la technologie des interrupteurs à semi-conducteurs l’autorise. Cette structure permet donc tous les types de transfert d’énergie possibles. Les modes de fonctionnement hacheur et onduleur sont les plus connus et en général bien traités dans la littérature du génie électrique, en revanche, le fonctionnement redresseur, absorbant un courant sinusoïdal, reste peu traité.

L’intérêt connu du découpage est de **réduire** considérablement **la taille des éléments de filtrage**. Nous allons voir qu’en mode redresseur il est aussi possible de corriger de façon active **le facteur de puissance**, moyennant l’utilisation d’une loi de commande particulière.

Schéma de principe

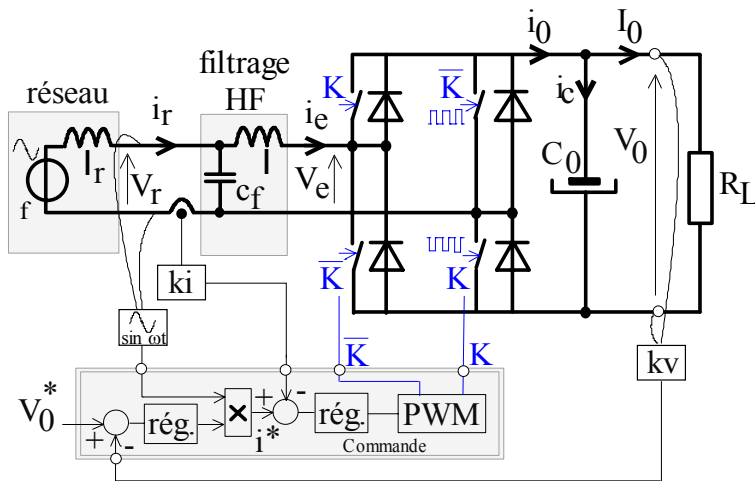


Figure.1 : Le redresseur MLI monophasé et sa commande

Malgré le comportement fortement non linéaire de ce type de convertisseur, nous allons montrer qu’il peut se comporter, vis à vis du réseau, quasiment comme une charge résistive (courant sinusoïdal et en phase avec la tension). Le facteur de puissance ($F_p = P/S$) est alors proche de l’unité et les amplitudes des courants harmoniques sont faibles et en accord avec ce que la norme autorise (la CEI 61000-3-2, par exemple, pour les installations absorbant un courant inférieur ou égal à 16A [KOU 96.]), contrairement aux redresseurs classiques à capacité en tête ou à filtre LC. On remarquera, sur le schéma de la figure 1, que la règle d’association des sources est respectée (source de courant en entrée avec I et source de tension en sortie avec C_0).

Le nombre d’applications du redresseur en modulation de largeur d’impulsion, dans le domaine des petites puissances, reste encore limité à ce jour. Pour les fortes puissances, on notera que ce convertisseur est utilisé en traction ferroviaire, sous 50 Hz, où la minimisation des perturbations générées par la caténaire sur l’environnement (signalisations, communications...) est particulièrement recherchée.

L'amplitude tolérée, pour chacun des harmoniques, est alors définie par le C.C.I.T.T. (Comité Consultatif Télégraphique et Téléphonique) [DES 92].

- A - FONCTIONNEMENT ET DIMENSIONNEMENT

A.1- L'absorption sinusoïdale de courant

Nous allons montrer, ici, qu'il est possible par l'utilisation d'une loi de commande appropriée, d'obtenir un courant i_r , prélevé au réseau, sinusoïdal. Pour cela, nous nous placerons dans **les hypothèses de fonctionnement suivantes** :

- ⇒ La tension de sortie est supposée constante et déjà régulée à V_0 .
- ⇒ La période de découpage est très petite devant la période du réseau ($T_d \ll 1/f$). Par conséquent, les variations basses fréquences, à 50 ou 100 Hz, sont négligeables sur une période de découpage (Fig. 2).

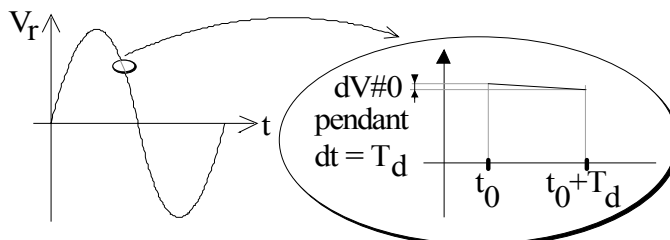


Figure.2 : Variation lente des basses fréquences vis à vis de la fréquence de découpage

On considère, en outre, une commande complémentaire des interrupteurs. Ce mode n'est pas le plus "efficace" mais il est le plus simple à décrire. Sur une période de découpage, la tension moyenne $\langle V_e \rangle$, à l'entrée du pont complet, s'écrit :

$$\langle V_e \rangle = [2.\alpha - 1].V_0 = \beta.V_0 \quad (1)$$

Où α est le rapport cyclique de hachage des interrupteurs K. Si β n'est pas constant mais varie lentement par rapport à la période de découpage de telle sorte que :

$$\beta(t) = \sin(\omega_{BF}.t) \quad (2)$$

Avec $\omega_{BF} \ll 2\pi.f_d$. Alors :

$$\langle V_e \rangle = V_0 . \sin(\omega_{BF}.t) \quad (3)$$

Autrement dit, la tension moyenne reproduit $\beta(t)$ sous la tension V_0 . On la note :

$$V_e|_{BF} = \beta(t).V_0 = [2.\alpha(t) - 1].V_0 \quad (4)$$

Remarque : Ce raisonnement en boucle ouverte fait abstraction des diverses chutes de tension dans le convertisseur et permet de mettre en évidence simplement les évolutions basse fréquence des différents grandeurs.

On assimilera donc, désormais, l'évolution basse fréquence des signaux à l'évolution de leur valeur moyenne. **Par la suite, on distinguera deux types de signaux. Les signaux, basses fréquences, notés BF (à 50 et 100 Hz) dont les variations sont imposées soit par le réseau soit par le rapport cyclique, et les signaux, "hautes fréquences", notés HF (fréquence de découpage et ses multiples) relatifs au découpage.**

Pour connaître l'expression du rapport cyclique $\alpha(t)$, qui assure l'absorption sinusoïdale d'un courant en phase avec la tension, il faut écrire l'équation en tension de la maille d'entrée, au sens de la BF et pour un courant sinusoïdal d'entrée d'expression :

$$i_e|_{BF} = I_{eM} . \sin(\omega_{BF}.t) \quad (5)$$

L'écriture de cette loi des mailles donne :

$$v_r(t) = l \cdot \left. \frac{di_e(t)}{dt} \right|_{BF} + v_e(t) \Big|_{BF} \quad (6)$$

Soit :

$$V_{rM} \sin(\omega_{BF} \cdot t) = l \cdot \omega_{BF} \cdot I_{eM} \cdot \cos(\omega_{BF} \cdot t) + [2 \cdot \alpha(t) - 1] V_0 \quad (7)$$

Donc, le rapport cyclique $\alpha(t)$ qui permet d'obtenir un courant sinusoïdal, a pour expression :

$$\alpha(t) = \frac{1}{2} + \frac{V_{rM}}{2 \cdot V_0} \sin(\omega_{BF} \cdot t) - \frac{l \cdot \omega_{BF} \cdot I_{eM}}{2 V_0} \cos(\omega_{BF} \cdot t) \quad (8)$$

Que l'on peut aussi écrire sous la forme :

$$\alpha(t) = \frac{1}{2} + \Delta\alpha \cdot \sin(\omega_{BF} \cdot t - \Phi) \quad (9)$$

Avec :

$$\Delta\alpha = \sqrt{\frac{V_{rM}^2 + (l \cdot \omega_{BF} \cdot I_{eM})^2}{4 V_0^2}} \quad (10) \quad \Phi = \arctan\left(\frac{l \cdot \omega_{BF} \cdot I_{eM}}{V_{rM}}\right) \quad (11)$$

On peut représenter le diagramme de Fresnel relatif à la maille d'entrée [DES 92]. Sur ce diagramme (Fig. 3), $V_{e|BF}$ représente le fondamental de V_e , équivalent à la valeur moyenne de V_e lorsque f_d tend vers l'infini.

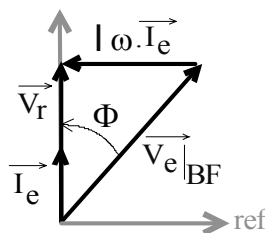


Figure.3 : Diagramme de Fresnel appliqué aux basses fréquences

Comme l'inductance est dimensionnée pour un filtrage HF, la chute de tension qu'elle produit est suffisamment faible, pour que $l \cdot \omega_{BF} \cdot I_{eM} \ll V_r$, alors :

$$\alpha(t) \approx \frac{1}{2} + \frac{V_{rM}}{2 \cdot V_0} \cdot \sin(\omega_{BF} \cdot t) \quad (12)$$

Par principe, le rapport cyclique est compris entre 0 et 1. Cela implique donc la condition de fonctionnement suivante : $V_0 > V_{rM}$ (13)

La condition (13) montre que le redresseur doit nécessairement être **élevateur** ce qui représente une contrainte importante sur le fonctionnement, par exemple pour un fonctionnement sur le réseau 230 V, la tension de bus continu doit être supérieure à 325 V, en pratique, compte tenu des butées de rapport cyclique, des chutes de tension, et de la marge nécessaire pour disposer d'une dynamique suffisante, plutôt 400 V. Nous verrons au chapitre concernant la régulation de courant comment réaliser la consigne de courant pour obtenir le rapport cyclique α désiré, cette fois en boucle fermée.

La démarche présentée ci-dessus, est valable pour un facteur de déplacement nul ($\varphi = 0$). Cette condition est en général souhaitée, mais il peut être intéressant dans certains cas de pouvoir régler la valeur de ce déphasage. C'est le cas, notamment, lorsque deux convertisseurs fonctionnent de manière "entrelacée", c'est à dire connectés chacun aux bornes d'un transformateur à deux secondaires. On montre alors, que certaines valeurs de déphasage (φ_1 pour le convertisseur 1 en opposition de phase par rapport à φ_2 pour le convertisseur 2) permettent d'améliorer encore la qualité des formes d'onde [DES 92],[OFF 91]. Pour d'autres applications, le réglage de ce déphasage permet de compenser la puissance réactive absorbée par un autre convertisseur monté en parallèle et dont le courant prélevé peut être déphasé et/ou non sinusoïdal. Enfin, notons que cette structure peut être également utilisée pour la réalisation de filtres actifs [FEL 97].

A.2- Allure des formes d'ondes (fonctionnement en commande complémentaire)

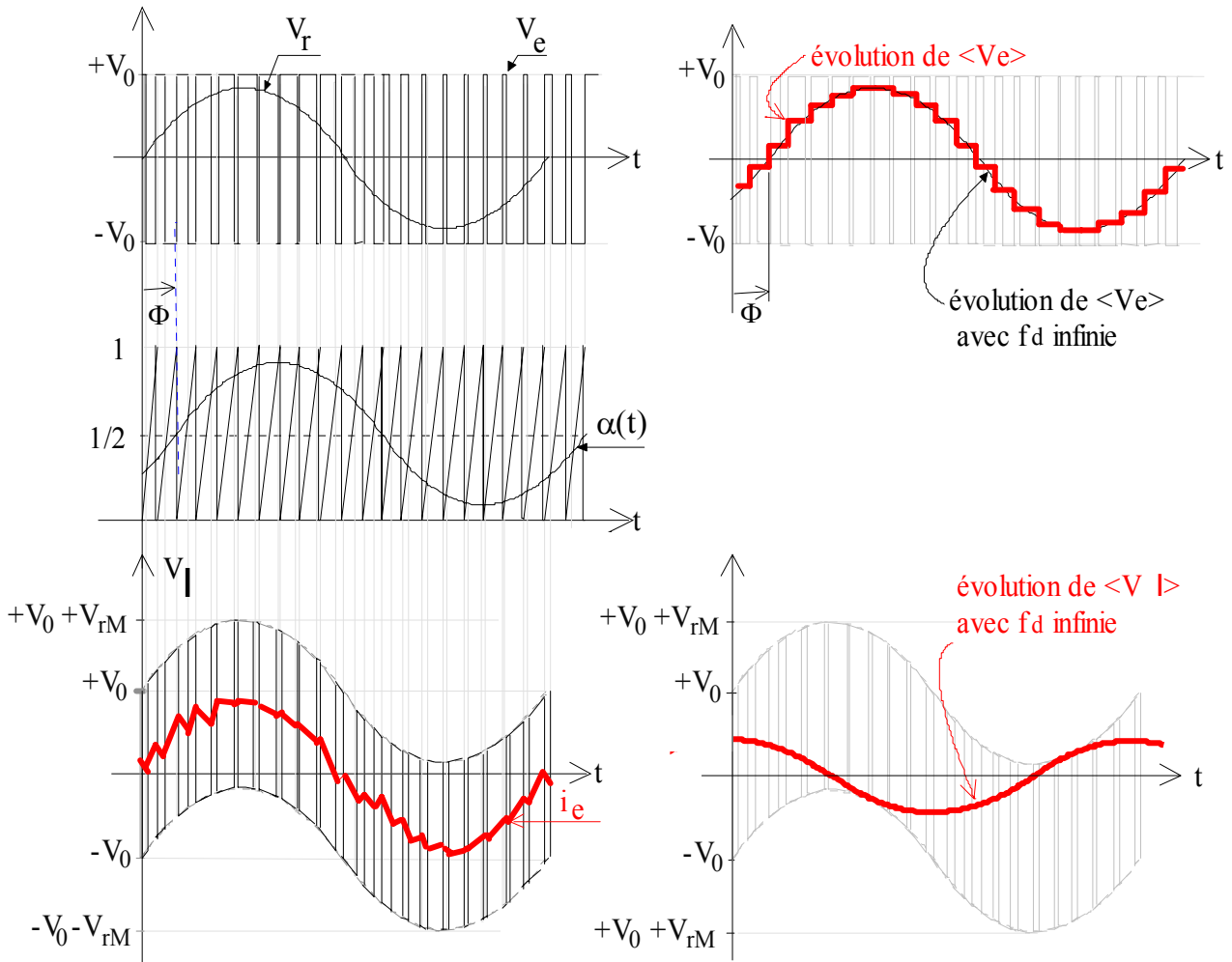


Figure.4 : Principales formes d'ondes

Applications Numériques :

Par la suite, nous présenterons à titre d'exemple, les valeurs numériques caractéristiques d'une alimentation d'une puissance de 500 W (ces grandeurs non « normalisées » correspondant en fait à des valeurs utilisées dans le cadre d'un montage didactique développé à l'ENS) dont les données seront les suivantes :

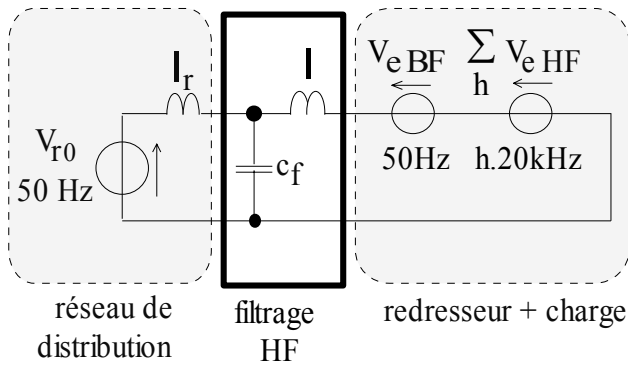
$V_0 = 100 \text{ V}$	$V_{rM} = 90 \text{ V}$
$I_0 = 5 \text{ A}$	$f = 50 \text{ Hz}$

A.3- Dimensionnement des éléments de filtrage

Dimensionnement du filtrage d'entrée

L'impédance interne du réseau n'est jamais nulle. La ligne de transport est de nature inductive. Or, le convertisseur se comporte comme un générateur de tensions harmoniques qui créent des courants harmoniques via l'impédance du réseau que l'on considèrera, dans le spectre des hautes fréquences, comme une inductance pure l (fig.5, $r_r=0$). Toute propagation de ces courants harmoniques produit sur le réseau des chutes de tensions et augmente les pertes en ligne.

Figure.5 :



Modèle électrique de l'ensemble
réseau/convertisseur
($r_r=0$)

Il est donc souvent nécessaire d'atténuer l'amplitude de ces courants par l'utilisation d'un filtre placé au plus près du convertisseur. A 50 Hz, l'impédance des inductances est faible devant celle de la capacité. Au contraire à la fréquence de découpage, l'impédance des inductances est élevée et celle de la capacité faible. Ainsi les courants harmoniques, circulant dans la source, sont détournés par c_f (fig.6b) et ne se propagent pas sur le réseau (en réalité, le filtrage n'est jamais parfait, nous ne pouvons que les atténuer...).

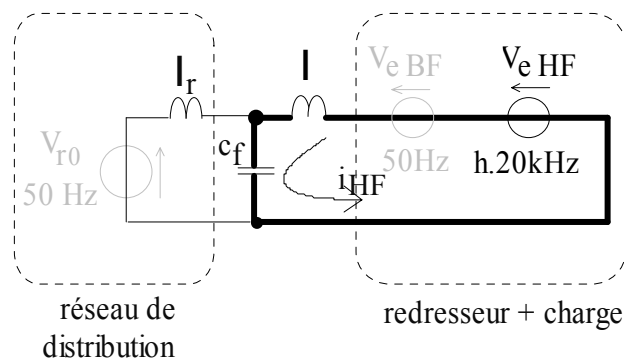
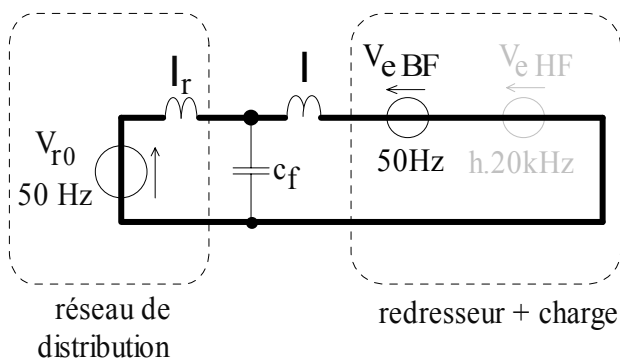


Figure.6.a : Circulation de la composante basse fréquence

Figure.6.b : Circulation des composantes hautes fréquences

Le filtre, constitué des éléments, I et c_f , doit donc réduire efficacement les ondulations hautes fréquences sans trop affecter la composante basse fréquence à 50 Hz. La fréquence de découpage, f_d , étant très supérieure à la fréquence du réseau, le calcul de I et de c_f peut être effectué comme dans le cas du mode de fonctionnement hacheur quatre quadrants en commande 2 niveaux ($\pm V_0$). (formes d'ondes identiques à l'échelle de la période de découpage). Dans ce cas, à tension du bus continu donnée (régulée), c'est pour un rapport cyclique de $\frac{1}{2}$ que les ondulations sont maximales, on obtient alors, si le condensateur est bien capacitif à la fréquence f_d :

$$\Delta i_{MAX} = \frac{V_0}{2 \cdot I \cdot f_d} \quad (14)$$

$$\Delta V_{c_f} = \frac{\Delta i}{8 \cdot c_f \cdot f_d} \quad (15)$$

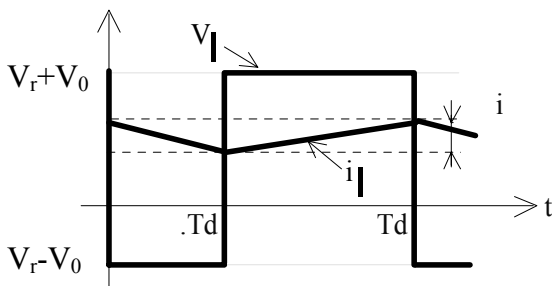


Figure.7a : courant et tension de l'inductance I

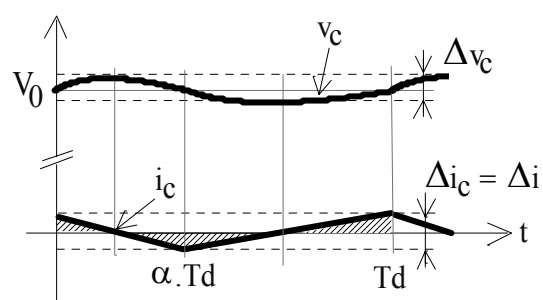


Figure. 7b : Courant et tension de la capacité C_f

Application Numérique :

$V_0 = 100 \text{ V}$	$fd = 20 \text{ kHz}$
$\Delta i_{\text{Max}} = 0.5 \text{ A}$	$\Delta v_{\text{Max}} = 1 \text{ V}$
$l = 5 \text{ mH}$	$C_f = 3\mu\text{F}$

Le calcul de la fréquence de coupure de ce filtre (expression 16) permet de s'assurer du passage de la composante BF.

$$f_c = \frac{1}{2 \cdot \pi \cdot \sqrt{l \cdot c_f}} = 1300 \text{ Hz} \tag{16}$$

Nous devons enfin, vérifier que la résonance parallèle engendrée par la présence de l_r n'est pas excitée. En observant la figure 8, on constate qu'il existe une fréquence pour laquelle l'amplitude du courant réseau correspondant est dangereusement élevée (infinie si $R_r = 0$). Cette fréquence ne doit donc pas coïncider avec l'une des fréquences harmoniques générées par le convertisseur à découpage.

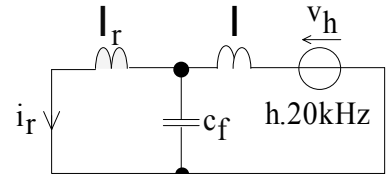


Figure. 8 : schéma équivalent

A partir du schéma de la figure 8, on montre que :

$$j \cdot l_r \cdot (h \cdot \omega_{BF}) \cdot i_r = v_h \cdot \frac{1}{\left(1 + \frac{l}{l_r}\right) - (l \cdot c_f \cdot h^2 \cdot \omega_{BF}^2)} \tag{17}$$

On devra donc veiller à ce que :

$$(h \cdot \omega_{BF}) \neq \frac{1}{\sqrt{\left(\frac{l+l_r}{l \cdot l_r}\right) \cdot c_f}} \tag{18}$$

Dimensionnement de la capacité de sortie C_0 :

La forme d'onde du courant en sortie du redresseur est représentée en haut de la figure 9. Il est composé de la somme d'une composante continue (I_0), d'une composante BF à 100 Hz (I_{BF}) et de composantes HF (rangs $n \cdot Fd$).

Seule la composante continue doit être transmise à la charge. L'impédance de la capacité doit donc être suffisamment faible aux fréquences harmoniques pour que ceux-ci soient déviés par C_0 (Fig.10).

En première approximation, nous dimensionnerons C_0 par rapport à l'harmonique le plus contraignant, c'est à dire I_{BF} .

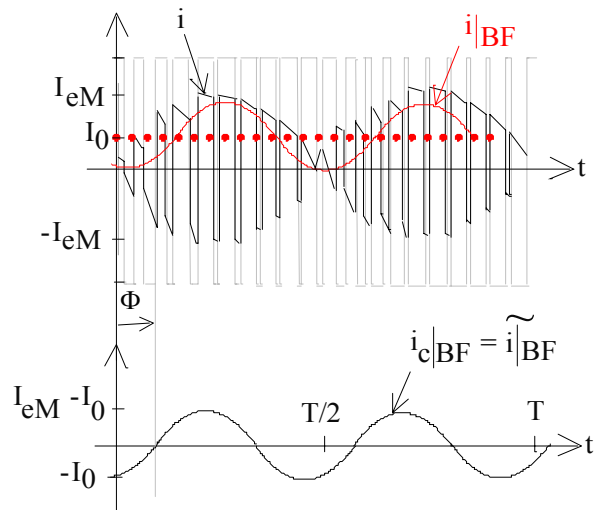


Figure.9 : Tension et courant dans C_0

La connaissance de la composante basse fréquence du courant de sortie du redresseur, notée I_{BF} (nous l'avons repéré i_0 sur la figure 1), est déduite de la relation suivante :

$$i_{BF} = [2 \cdot \alpha - 1] \cdot i_{eBF} \tag{19}$$

Avec (8) :

$$i|_{BF} = 2 \cdot \Delta\alpha \cdot I_{eM} \cdot \sin(\omega_{BF}t) \cdot \sin(\omega_{BF}t - \Phi) \quad (20)$$

$$i|_{BF} = \Delta\alpha \cdot I_{eM} [\cos\Phi - \cos(2\omega_{BF}t - \Phi)] \quad (21)$$

En régime établi, la valeur moyenne de i_c est nulle, donc :

$$i_c|_{BF} = \Delta\alpha \cdot I_{eM} \cdot \sin(2\omega_{BF}t - \Phi - \frac{\pi}{2}) \quad (22)$$

Donc l'ondulation crête-crête s'exprime:

$$\Delta V_{C0} = \frac{I_{eM} \cdot \Delta\alpha}{C_0 \cdot \omega_{BF}} = \frac{I_{eM} \cdot V_{rM}}{2 \cdot V_0 \cdot C_0 \cdot \omega_{BF}} \quad (23)$$

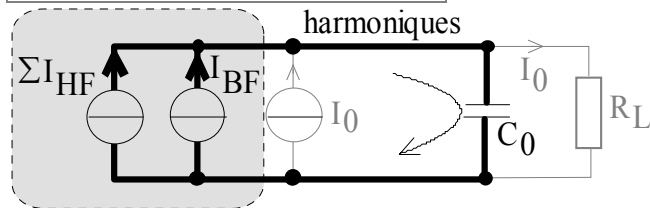


Figure.10 : Circulation des composantes harmoniques du courant

Application Numérique :

Si l'on considère, en première approximation, que les pertes du convertisseur sont négligeables, alors, au point de fonctionnement nominal, l'égalité entre les puissances côté alternatif et côté continu permet d'écrire :

$$\frac{V_{rM} \cdot I_{eM}}{2} = V_0 \cdot I_0 \quad (24)$$

Donc :

$I_{eM} = 11.1 \text{ A}$	$\phi = 10.9^\circ$	$\Delta\alpha = 0.458$
---------------------------	---------------------	------------------------

Pour $\Delta\alpha_{max} = 0.458$ et $I_{eM} = 11.1 \text{ A}$, on obtient ΔV_{C0} de 10V avec: $C_0 \approx 2000 \mu\text{F}$

- B- REGULATIONS

L'expression 8, donnant l'évolution du rapport cyclique pour un fonctionnement en absorption sinusoïdale de courant, est une expression théorique qui ne prend pas en compte les imperfections du montage (chutes de tensions résistives, semi-conducteurs imparfaits...). Elle ne donne donc qu'une image approchée de l'évolution réelle du rapport cyclique. En pratique, α est généré à partir du correcteur de la boucle de courant qui reçoit une consigne sinusoïdale en phase avec la tension réseau. Il est donc nécessaire de modéliser le convertisseur et sa commande puis de calculer les paramètres d'un correcteur.

B.1- Modélisation de la boucle de courant et asservissement

Le modèle utilisé, est un modèle aux valeurs moyennes. Autrement dit, on assimile les grandeurs variables à leur valeur moyenne, donc à l'évolution de leur composante basse fréquence et on néglige les diverses chutes de tension autres que celle due à l'inductance du filtre d'entrée. Pour plus de rigueur et de sûreté, il serait toutefois souhaitable de prendre en considération le filtre d'entrée complet dans la modélisation (c'est à dire avec c_f). La fréquence de coupure de ce filtre peut, dans certains cas, influencer le réglage de l'asservissement.

$$l \cdot \left. \frac{di_e(t)}{dt} \right|_{BF} = V_r(t) - V_e(t)|_{BF} \quad (25)$$

Après transformation de Laplace et avec l'hypothèse d'une tension V_0 constante, l'équation 25 permet d'écrire :

$$\boxed{i_e(p) = \frac{V_r(p)}{l.p} - \frac{V_e(p)}{l.p}} \quad (26)$$

Pour un convertisseur à découpage, une approximation satisfaisante consiste à le modéliser par un gain statique pur $G_0 = 2V_0/V_{cdeMax}$. Pour une commande 0-10 V, $G_0=20$.

Notons, que le terme G_0 est une fonction de V_0 qui est une tension ondulée à $2\omega_{BF}$. Nous pourrions donc ajouter une entrée de perturbation au modèle.

$$\text{Alors : } V_e(p) = G_0 \cdot V_{cde}(p) \quad (27)$$

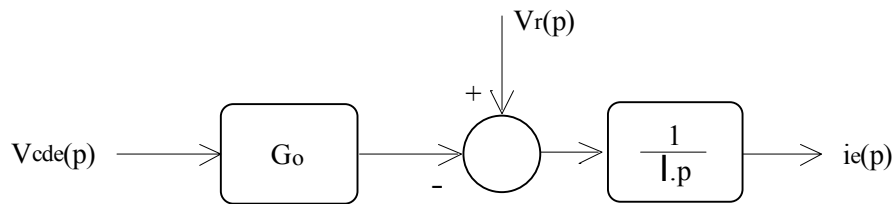


Figure.11 : Schéma bloc du système en boucle ouverte

Un simple correcteur proportionnel peut être utilisé car la chaîne directe possède déjà une intégration (en s'assurant bien que les diverses chutes de tension, notamment celle dans la résistance de l'inductance, n'introduisent pas une limitation du gain gênante pour l'erreur). Soit $(-K_p)$ le gain du correcteur et K_{imes} le gain du capteur de courant.

A $V_r(p) = 0$, la transmittance en boucle fermée s'exprime :

$$H_i(p) = \frac{1}{k_{imes}} \cdot \frac{1}{1 + \frac{l_f}{G_0 \cdot k_{imes} \cdot K_p} \cdot p} \quad (28)$$

Si on limite la bande passante, ω_c , à 95000 rad/s ($f_c = 15 \text{ kHz} < f_d$), alors : $K_p = 25$ (avec $K_{imes} = 1$)

Si $\tau_c = \frac{l}{G_0 k_{imes} K_p}$, alors l'expression du courant i_e avec la prise en compte de V_r en boucle fermée est:

$$\boxed{i_e(p) = \frac{1}{k_{imes}} \cdot \frac{1}{1 + \tau_c p} \cdot i_e^*(p) + \frac{1}{G_0 \cdot K_p \cdot k_{imes}} \cdot \frac{1}{1 + \tau_c p} \cdot V_r(p)} \quad (29)$$

Avec une telle correction, on remarque que la tension V_r se comporte comme une perturbation vis-à-vis de la boucle de courant puisqu'elle ajoute une composante basse fréquence (deuxième terme de l'équation 29). La solution consisterait donc à compenser cet effet. On montre qu'une compensation de $V_{comp}(p) = V_r/V_0$ permet d'annuler, en théorie, ce courant de perturbation.

Schéma de régulation :

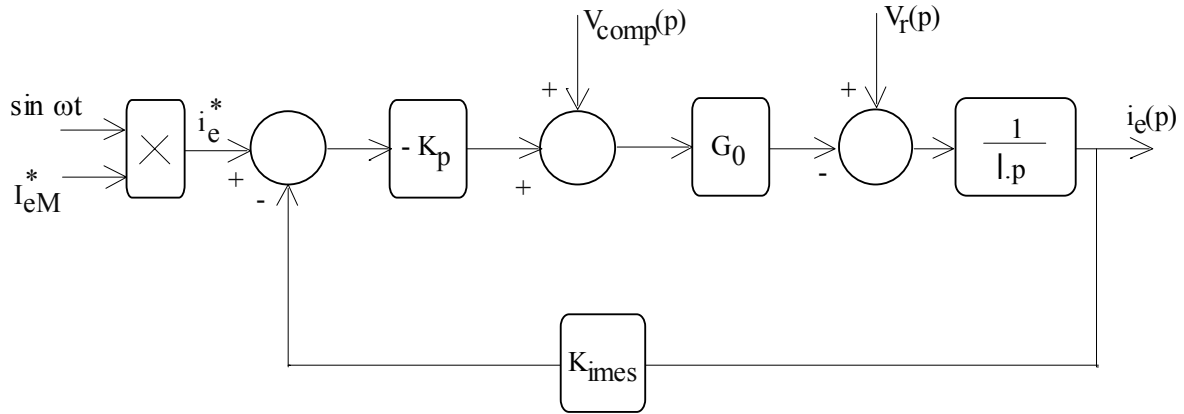


Figure.12 : Schéma bloc du convertisseur avec correcteur

La consigne I_e^* est construite, via un multiplieur, à partir de l'image de la tension réseau. En fonctionnement sur charge résistive, la boucle de courant ainsi réalisée constitue une commande en puissance. Dans la pratique, il est généralement nécessaire d'asservir la tension du bus continu c'est ce que va permettre une seconde boucle de régulation externe à la boucle de courant (architecture en boucles imbriquées).

B.2- Boucle de tension :

Pour la modélisation de cette boucle, nous considérons la boucle interne de courant parfaite, c'est à dire unitaire (fig.13). Nous avons donc à modéliser la transmittance suivante :

$$\frac{V_0(p)}{I_{eM}(p)} \approx \frac{V_0(p)}{I_{rM}^*(p)} \tag{30}$$

Cette modélisation, peu classique, s'appuie le calcul de la puissance instantanée côté réseau. Celle-ci s'écrit :

$$p(t) = V_{rM} \cdot \sin(\omega_{BF} \cdot t) \cdot i_{rM}(t) \cdot \sin(\omega_{BF} \cdot t) = \frac{V_{rM} \cdot I_{rM}}{2} \tag{31}$$

On suppose toujours un rendement unitaire du pont redresseur, alors l'égalité des puissances instantanées permet d'écrire :

$$\frac{V_{rM} \cdot i_{rM}(t)}{2} = v_0(t) \cdot i_0(t) \tag{32}$$

D'autre part :

$$i_0(t) = C_0 \frac{dv_0(t)}{dt} + \frac{v_0(t)}{R_L} \tag{33}$$

En décomposant les variables courant et tension en une composante continue plus une composante variable telle que :

$$\left| \begin{array}{l} v_0(t) = \bar{V}_0 + \tilde{v}_0 \\ i_0(t) = \bar{I}_0 + \tilde{i}_0 \end{array} \right. \tag{34}$$

Alors :

$$v_0(t) \cdot i_0(t) = \bar{V}_0 \cdot \bar{I}_0 + \bar{V}_0 \cdot \tilde{i}_0 + \tilde{v}_0 \cdot \bar{I}_0 + \tilde{v}_0 \cdot \tilde{i}_0 \tag{35}$$

Le dernier terme de cette équation est une variation du second ordre que l'on peut négliger par rapport aux autres.

L'équation 33 s'écrit :

$$\bar{I}_0 + \tilde{i}_0 = \frac{\bar{V}_0}{R_L} + \frac{\tilde{v}_0}{R_L} + C \cdot \frac{d\tilde{v}_0}{dt} \quad (36)$$

Donc :

$$v_0(t) \cdot i_0(t) = \frac{(\bar{V}_0)^2}{R_L} + \bar{V}_0 \cdot \frac{\tilde{v}_0}{R_L} + \bar{V}_0 \cdot C \cdot \frac{d\tilde{v}_0}{dt} + \frac{\bar{V}_0}{R_L} \cdot \tilde{v}_0 \quad (37)$$

Après transformation de Laplace, on obtient :

$$TL[v_0(t) \cdot i_0(t)] = \left(\frac{2}{R_L} + C \cdot p \right) \cdot \bar{V}_0 \cdot V_0(p) \quad (38)$$

Et enfin, la fonction de transfert :

$$\frac{V_0(p)}{I_{rM}^*(p)} = \frac{V_{rM}}{4 \cdot \bar{V}_0} \cdot \frac{R_L}{1 + \frac{R_L \cdot C_0}{2} \cdot p} \quad (39)$$

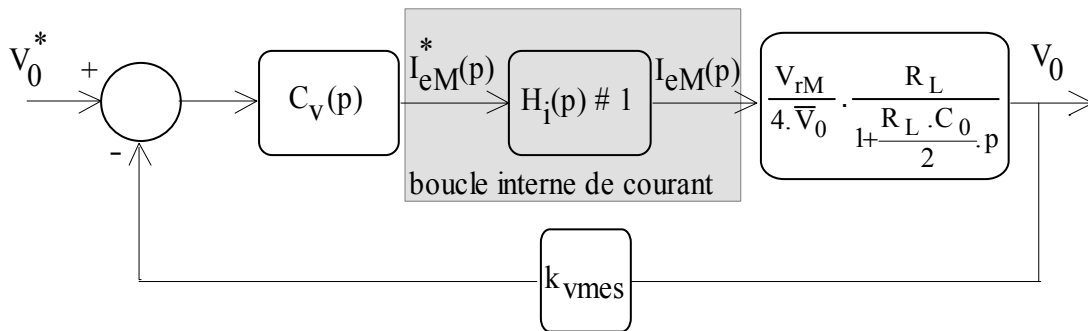


Figure. 13: boucle de régulation en tension

Un correcteur Proportionnel-Intégral peut s'écrire sous la forme:

$$C_v(p) = K_{pv} \left(\frac{1 + \tau_i p}{\tau_i p} \right) \quad (40)$$

On calcule les éléments du correcteur pour le cas le plus défavorable, c'est à dire au point de fonctionnement nominal (charge résistive de valeur $R_L = R_{Lmin}$).

AN :

$$I_{onominale} = 5 \text{ A}$$

$$R_{Lmin} = 20 \text{ } \Omega$$

Alors :

$$\tau = (R_{Lmin} \cdot C_0) / 2 = 20 \text{ ms}$$

La fonction de transfert en boucle fermée s'exprime :

$$\frac{V_0^*(p)}{V_0(p)} = \frac{1}{k_{vmes}} \cdot \frac{1 + \tau_i \cdot p}{1 + \tau_i \cdot \left(1 + \frac{1}{k_{vmes} \cdot G \cdot K_{pv}} \right) \cdot p + \frac{\tau \cdot \tau_i}{k_{vmes} \cdot G \cdot K_{pv}} \cdot p^2} \quad (41)$$

Avec $G = R_L V_{RM} / 4 \bar{V}_0$

Pour des raisons décrites ci-dessous, il est nécessaire de limiter la bande passante de l'asservissement de tension. En prenant une valeur de 30 rad/s (environ 5 Hz) et coefficient d'amortissement Z de 1, on obtient :

$$K_{pv} = \frac{2Z\omega_n \cdot \tau - 1}{G \cdot k_{vmes}} \quad (42)$$

$$\tau_i = \frac{2Z\omega_n \cdot \tau - 1}{\tau \cdot \omega_n^2} \quad (43)$$

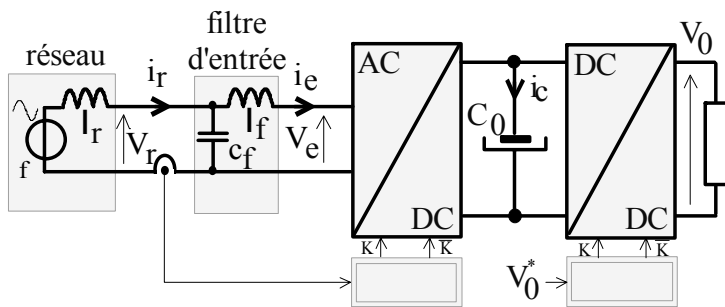
AN : **K_{pv} = 9** **(pour K_{vmes}=1/200)** **τ_i = 11 ms**

Pourquoi limiter la bande passante à 30 rad/s ?

Parce-qu'au-delà, la composante $2\omega_{BF}$ présente sur la mesure de V_0 crée une erreur (en sortie du comparateur de tension) à $2\omega_{BF}$ qui va produire une ondulation à la même pulsation sur la consigne d'amplitude de courant. Cette dernière multipliée avec la sinusoïde de référence, va fournir une consigne de courant instantanée présentant une distorsion d'autant plus élevée que l'on essaiera de rendre la tension V_0 parfaitement constante avec une bande passante élevée. On ne peut donc obtenir une boucle de tension rapide sans distorsion du courant (fig.18).

Notons que cette limitation est une caractéristique générale des convertisseurs travaillant en absorption sinusoïdale de courant (convertisseurs PFC).

Afin de s'affranchir de ce problème, lorsque l'on souhaite une dynamique élevée, on adopte plutôt la structure suivante



pré-régulateur à absorption sinus convertisseur DC/DC rapide avec isolation galvanique

Figure. 14 : Dispositif à absorption sinusoïdale de courant avec dynamique élevée en tension.

-C- EXPERIMENTATION

Figure.14 : Tension réseau et courant réseau (bande passante de la boucle de tension : 5Hz).

Figure.15 : Tension réseau et courant réseau (bande passante de la boucle de tension : 20Hz).

Figure.16 : Performances en régulation. Tension V_0 régulée à 100V avec temps de réponse de 3 secondes environ.(Echelon de charge de 10Ω)

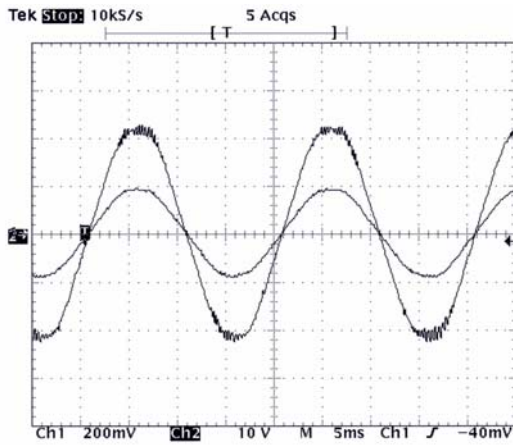


Figure.15a : (ch1 :Vr/ch2 :i_r)

Bande passante de la boucle de courant : 5 Hz

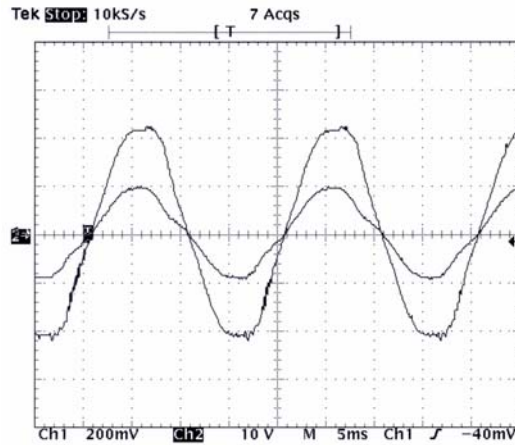


Figure.15b : (ch1 :Vr/ch2 :i_r)

Bande passante de la boucle de courant : 20 Hz

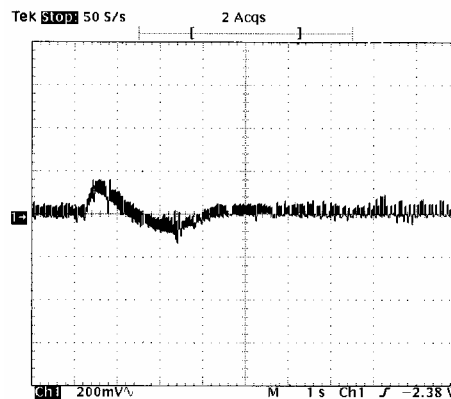


Figure. 16 : Performances en régulation

Conclusion

Ce type de montage connaît, il est vrai, une utilisation encore limitée. Il est certain, cependant, que la notion d'absorption sinusoïdale de courant devrait se généraliser en raison de normes de plus en plus sévères. Cette structure est bien sur extensible au triphasé. On peut fournir également de la puissance réactive ce qui présente un intérêt en génération d'énergie, par exemple dans le domaine éolien. Une commande vectorielle est alors intéressante pour générer une référence de puissance réactive

Bibliographie :

[FOC 97] H.FOCH, F.FOREST

"Onduleurs de tension : Eléments sur la mise en œuvre et les multiples applications d'une fonction fondamentale de l'électronique de puissance"
Journées 3EI, Mars 1997.

[FEL 97] G.FELD, E.HOANG

"Filtrage actif- Modélisation, Dimensionnement et Mise en œuvre d'une maquette pédagogique"
Journées 3EI, Mars 1997.

[DES 92] E.DESTOBLEER, M.OSTOJSKI, V.SABATE

"La MLI dans le redresseur d'entrée des locomotives alimentées en monophasé"
RGE N°5, Mai 92.

[KOU 96] Ara KOUYOUMDJIAN

"La compatibilité électromagnétique"
Collection Technique – Groupe Schneider
Février 1996 – ISBN 2-907314-31-9

[OFF 91] L.J.J OFFRINGA *et al*

"Modelling and control of a 4-quadrant pulse modulated line-side converter for 25 kV, 50Hz supplied traction equipment"
EPE'91, Firenze 1991, Vol 1, pp 105-110.

[ERI 97] ERICKSON R. W.

"Fundamentals of Power electronics"
Kluwer academic Publishers Group
ISBN 0-412-08541-0