



HAL
open science

Commande en boucle ouverte de position d'un moteur synchrone pour accumulateur électromécanique d'énergie

Nicolas Bernard, Bernard Multon, Hamid Ben Ahmed

► **To cite this version:**

Nicolas Bernard, Bernard Multon, Hamid Ben Ahmed. Commande en boucle ouverte de position d'un moteur synchrone pour accumulateur électromécanique d'énergie. RIGE (Revue Internationale de Génie Electrique), 2002, Vol.5 (n°1), pp.9-22. hal-00674666

HAL Id: hal-00674666

<https://hal.science/hal-00674666v1>

Submitted on 27 Feb 2012

HAL is a multi-disciplinary open access archive for the deposit and dissemination of scientific research documents, whether they are published or not. The documents may come from teaching and research institutions in France or abroad, or from public or private research centers.

L'archive ouverte pluridisciplinaire **HAL**, est destinée au dépôt et à la diffusion de documents scientifiques de niveau recherche, publiés ou non, émanant des établissements d'enseignement et de recherche français ou étrangers, des laboratoires publics ou privés.

Commande en boucle ouverte de position d'un moteur synchrone pour accumulateur électromécanique d'énergie

Nicolas Bernard - Bernard Multon - Hamid Ben Ahmed

Laboratoire d'Electricité, Signaux et Robotique (LESiR ESA CNRS 8029)
Ecole Normale Supérieure de Cachan
Campus de Ker Lann – 35170 BRUZ
E-mail : bernard@bretagne.ens-cachan.fr

RÉSUMÉ : Après avoir analysé le comportement dynamique d'une machine synchrone alimentée en courant, fonctionnant en vitesse variable et en boucle ouverte de position, nous montrons les performances d'une commande dans le repère abc. Les oscillations de couple observées sont alors éliminées par l'utilisation d'une commande dans un repère « dq estimé ». Si l'utilisation d'une telle commande est envisageable pour des cycles de fonctionnement brefs (quelques minutes), en revanche, les imprécisions du modèle de la machine utilisée sont à l'origine de son décrochage lorsque les cycles de fonctionnement sont plus longs. Une commande simple utilisant un capteur rudimentaire délivrant une impulsion par tour est alors proposée. Le schéma de contrôle d'un accumulateur électromécanique comporte deux boucles de régulation (courant et puissance). Dans cet article, seule la boucle de courant est abordée. Une étude expérimentale permet de valider la modélisation utilisée.

ABSTRACT : After analyzing the behavioral properties of a current-fed synchronous motor operating at variable speed in an open-loop mode, we demonstrate herein the performance of an open-loop control in the abc reference frame. Oscillation problems observed in the torque are solved by applying a control in an estimated reference frame dq. Due to inaccuracies in the model however, the use of a basic device that provides one impulse per revolution seems to represent an effective arrangement between a synchronous mode control and a classical sensor-free control. Within the control scheme of an energy storage system, two control loops are necessary (current and power). The subject of this work is confined to just the current control. The model used is then validated by experiment.

MOTS-CLÉS : machine synchrone, commande sans capteur, stockage électromécanique.

KEY WORDS: synchronous machine, sensorless control, flywheel energy storage system.

1. Introduction

Dans le cas du stockage électromécanique d'énergie où les vitesses de rotation sont élevées (30000 tr/mn environ pour notre application), nous ne souhaitons pas utiliser de capteur mécanique pour des raisons évidentes de fiabilité. A partir de ce constat, deux modes de commande restent envisageables : le mode autopiloté sans capteur mécanique et le mode dit synchrone c'est à dire sans connaissance de la vitesse et de la position. Actuellement, la quasi totalité des machines synchrones utilisées en vitesse variable fonctionnent en mode autopiloté pour prévenir tout risque de décrochage. Mais dans le cas très particulier du stockage électromécanique d'énergie, où la charge est fixe et parfaitement connue, les variations de couple et de vitesse sont imposées par la commande sans que le système soit perturbé par ailleurs. Une commande sans autopilotage donc simple est alors envisagée. Dans cet article, nous essaierons donc d'appliquer ce principe (Fig.1) pour notre application et pour un fonctionnement à puissance maximale constante compris entre la vitesse de base et la vitesse maximale. La mise en route du système est peu exigeante (faible couple) et peut donc faire l'objet d'une procédure simplifiée qui ne sera pas abordée dans ce document.

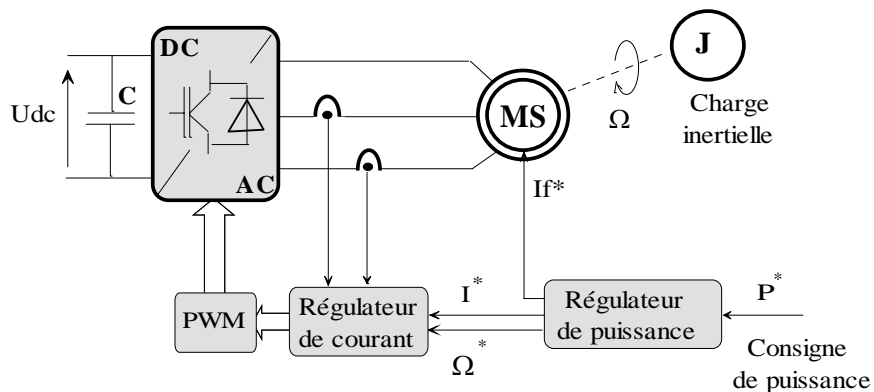


Figure 1. Schéma général de commande

L'utilisation de la machine synchrone « accrochée » au réseau, donc alimentée à fréquence fixe et par une source de tension est un cas classique et bien connu [CHA 89]. En revanche, pour un fonctionnement non autopiloté, à vitesse variable avec alimentation en courant, les sources bibliographiques proposant un modèle simple, manquent à notre connaissance. Nous commencerons donc par présenter au chapitre suivant, la démarche utilisée pour modéliser le système en régime dynamique. Son étude est nécessaire avant d'envisager une commande synchrone. Un banc d'essai constitué d'une machine synchrone à aimants permanents associée à une inertie et représentatif d'un petit système de stockage permettra la validation du modèle analytique et de la simulation numérique (les paramètres de simulation sont fournis en annexe).

2. Modélisation, simulation et expérimentation du comportement dynamique de la machine

La résolution de l'équation fondamentale de la dynamique est effectuée pour une machine à p paires de pôles, à entrefer constant et fonctionnant en régime linéaire. Pour une alimentation en courant, elle s'exprime :

$$\frac{J}{p} \frac{d^2\theta}{dt^2} = 3p\Phi_f I \sin \xi - \frac{f}{p} \frac{d\theta}{dt} - T_0 - T_{\text{asyn}} \quad [1]$$

Avec :

$$p\theta_m = \theta = \theta_s - \xi \quad [2]$$

Les pertes d'origines magnétiques au rotor sont contenues dans le terme T_{asyn} de l'équation 1. Ces pertes seront supposées, en première approximation, proportionnelles aux variations de ξ , l'écart angulaire entre les champs d'excitation et de l'induit (Fig.2). Donc :

$$T_{\text{asyn}} = K_D \cdot \frac{d\xi}{dt} \quad [3]$$

L'utilisation d'un modèle aussi simpliste n'est évidemment valable qu'autour d'un point de fonctionnement et pour des petites variations. L'utilisation de cette approximation peut cependant permettre une bonne compréhension du comportement dynamique d'une machine synchrone sans systèmes amortisseurs comme celle que l'on utilisera pour le stockage électromécanique où les pertes doivent être minimisées. En particulier, une connaissance suffisamment précise de la constante de temps des effets amortisseurs dus aux pertes d'origines magnétiques, mécaniques et aérodynamiques, est nécessaire avant d'envisager une commande en mode synchrone (boucle ouverte de position).

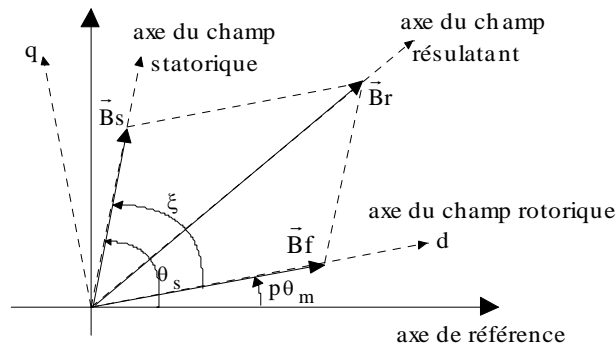


Figure.2 : Représentation vectorielle des champs

4 Revue Internationale de Génie Electrique

A partir des équations 1 et 2, on obtient :

$$\frac{J}{p} \left(\frac{d^2\theta_s}{dt^2} - \frac{d^2\xi}{dt^2} \right) = 3p \cdot \Phi_f \cdot I \cdot \sin \xi - T_0 - \frac{f}{p} \left(\frac{d\theta_s}{dt} - \frac{d\xi}{dt} \right) - K_D \cdot \frac{d\xi}{dt} \quad [4]$$

Après linéarisation autour d'un point de repos et transformation de Laplace, il est possible de calculer la fonction de transfert entre ξ et la pulsation des courants d'alimentation ω_s . Elle s'exprime :

$$\frac{\Delta\xi(s)}{\Delta\omega_s(s)} = \frac{s + \frac{f}{J}}{s^2 + \left(\frac{f}{J} + \frac{p \cdot K_D}{J} \right) s + \frac{p \cdot K_S}{J}} \quad [5]$$

$$\text{Avec : } K_S = 3 \cdot p \cdot \Phi_f \cdot I \cdot \sin \xi_0 \quad [6]$$

- K_S est le coefficient de couple synchronisant au point de repos considéré en W.s.rad,

- K_D est le coefficient de couple asynchrone en W.s².rad⁻¹.

Pour des petites variations à partir d'une vitesse initiale Ω_0 , on montre que la réponse à un échelon de vitesse d'amplitude ω_{s0} s'exprime par l'équation :

$$\Omega(t) \approx \Omega_0 + \frac{\omega_{s0}}{p} \cdot u(t) - \frac{\omega_{s0}}{p} \cdot \frac{e^{-Z\omega_n t}}{\sqrt{1-Z^2}} \cdot \sin\left(\omega_n \sqrt{1-Z^2} \cdot t + \pi - \arccos Z\right) \cdot u(t) \quad [7]$$

Avec :

$$\omega_n = \sqrt{\frac{p \cdot K_S}{J}} \quad \text{pulsation naturelle} \quad [8]$$

$$Z = \frac{1}{2} \cdot \frac{f + p \cdot K_D}{\sqrt{J \cdot p \cdot K_S}} \quad \text{amortissement} \quad [9]$$

A partir des équations 8 et 9, les mesures de la pulsation naturelle et de l'amortissement permettent la détermination du coefficient K_D . Les mesures effectuées sur notre banc d'essais ont donné :

$$\mathbf{Z = 0.045} \quad \mathbf{\omega_n = 20 \text{ rad/s}} \quad \mathbf{K_D = 14.10^{-3} \text{ W.s}^2 \cdot \text{rad}^{-1}}$$

Une fois le coefficient K_D déterminé à partir du modèle analytique présenté et d'un relevé expérimental, le modèle MATLAB simple d'une machine synchrone à pôles lisses sans les effets amortisseurs peut être complété en ajoutant au couple de charge le terme T_{asyn} . Une telle approche permet une simulation simple et rapide du comportement dynamique d'une machine synchrone.

Simulation et expérimentation (Fig.3 et 4), réalisées dans les mêmes conditions, montrent la validité du modèle utilisé malgré l'approximation faite sur la modélisation du couple asynchrone. Notons que les effets amortisseurs présents naturellement dans la machine sont très faibles et proviennent essentiellement des pertes magnétiques (le terme pK_D est prépondérant devant f dans l'expression 9).

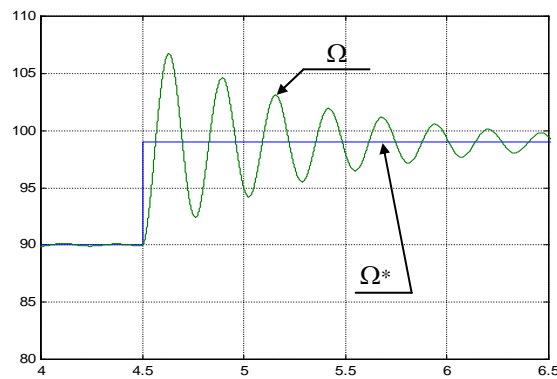
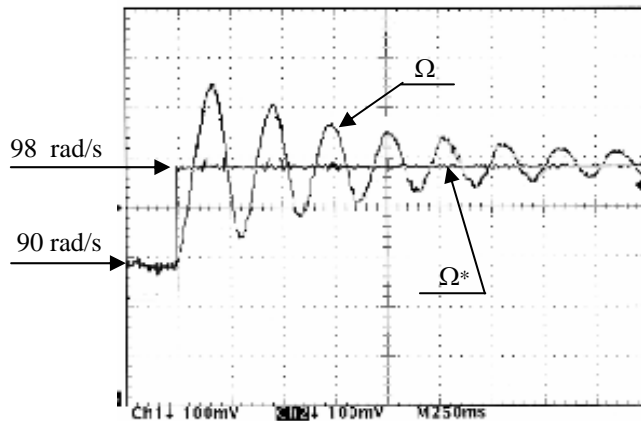


figure.3 Simulation



X: 250 ms/div – Y: 5 rd.s⁻¹/div

Figure.4 Expérimentation

A partir de l'équation 7, l'expression de la constante de temps des effets amortisseurs s'écrit :

$$\tau_D = \frac{2J}{f + pK_D} \quad [10]$$

Appliquée à la machine utilisée pour l'expérimentation, cette valeur vaut 0.8s. Dans le cas d'un dispositif de stockage, cette constante de temps peut devenir très grande (grande inertie, faibles frottements...). Par conséquent, les oscillations doivent être impérativement éliminées ou évitées par une commande appropriée.

3. Commande dans le repère abc

L'angle ξ est régi par une équation différentielle du second degré dont l'amortissement est très faible. Toute variation de cet angle provoque donc des oscillations très peu amorties et risque de provoquer le décrochage si ξ dépasse $|\pi/2|$. Une solution consiste à maintenir l'angle ξ constant en ajustant l'amplitude des courants induits nécessaires à l'obtention du couple d'accélération désiré. Dans le référentiel du stator si l'angle ξ est constant, l'équation de couple et l'équation mécanique d'une machine synchrone alimentée en courant s'écrivent :

$$J \frac{d\Omega}{dt} = T_{em} - f \cdot \Omega - T_0 \quad [11]$$

$$T_{em} = 3p\Phi_f I \sin \xi \quad [12]$$

A partir de ces deux équations, pour un couple de référence T_{em}^* donné, il est possible de calculer les deux consignes suivantes pour lesquelles le régime transitoire est éliminé.

$$I^*(p) = \frac{T_{em}^*(p)}{3p\Phi_f} \quad [13]$$

$$\Omega^*(p) = \frac{T_{em}^*(p)}{Jp + f} \quad [14]$$

Pour la simulation d'une telle commande, nous devons supposer dans un premier temps connue la valeur ξ_0 . Le choix de $\pi/2$ qui minimise les pertes Joule à couple donné [MAD 98] correspond à la limite de stabilité pour une machine à pôles lisses. Afin de garder une marge de sécurité fixons la à $\pi/3$. La figure 5 montre les résultats de la simulation obtenus pour une série d'échelons de couple de consigne de 0.5 Nm. Le résultat semble à première vue satisfaisant. Le couple et la vitesse suivent les consignes malgré de légères oscillations (amorties) dues aux

imperfections de la boucle de courant (régulation dont le temps de réponse n'est pas nul). En revanche, les observations faites sur l'évolution de l'angle ξ montrent une dérive même avec une connaissance parfaite du modèle. Une étude plus fine à partir de la transmittance [5] montre que cette dérive est inhérente à ce mode de commande. On montre que pour une rampe de vitesse de pente ω_{s1} , l'angle ξ dérive tel que :

$$\Delta \xi(t) \xrightarrow{t \rightarrow \infty} \frac{\omega_{s0}}{\omega_n^2} \frac{f}{J} \cdot t \quad [15]$$

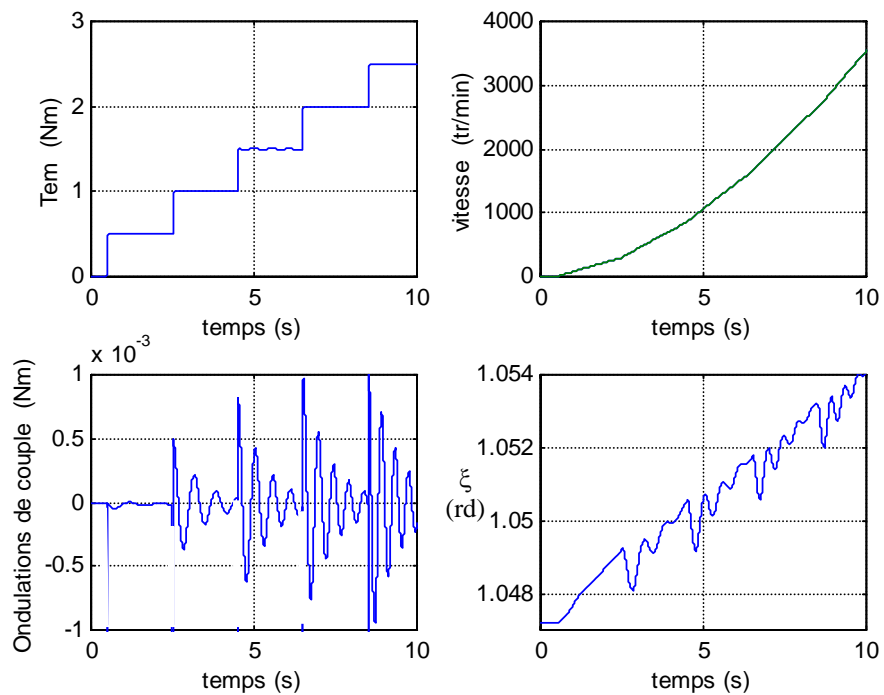


Figure 5. Simulation d'une commande dans le repère abc

La commande d'une machine synchrone en boucle ouverte est donc impossible à mettre en œuvre dans le repère abc.

4. Commande dans un repère "dq estimé"

Il s'agit ici d'une structure connue d'autopilotage indirect (sans capteur mécanique, Fig.6) pour laquelle le changement de repère est effectué à partir d'une estimation de la position.

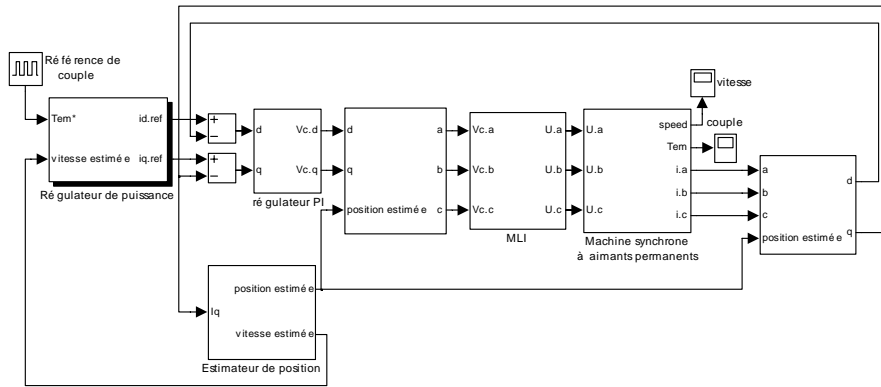


Figure 6. Schéma de commande dans un repère « dq estimé »

Cette fois-ci, la consigne de couple T_{em}^* fournit directement les références i_d^* et i_q^* qui, asservies, imposent un couple sans ondulations. Dans un fonctionnement à pertes Joule minimisées par exemple, le courant i_d doit être nul (machine à pôles lisses). Donc, dans le plan dq :

$$T_{em} = p(\Phi_d, i_q) \tag{16}$$

$$\frac{d^2\theta}{dt^2} = \frac{p^2\Phi_d I_q}{J} - \frac{f}{J} \frac{d\theta}{dt} \tag{17}$$

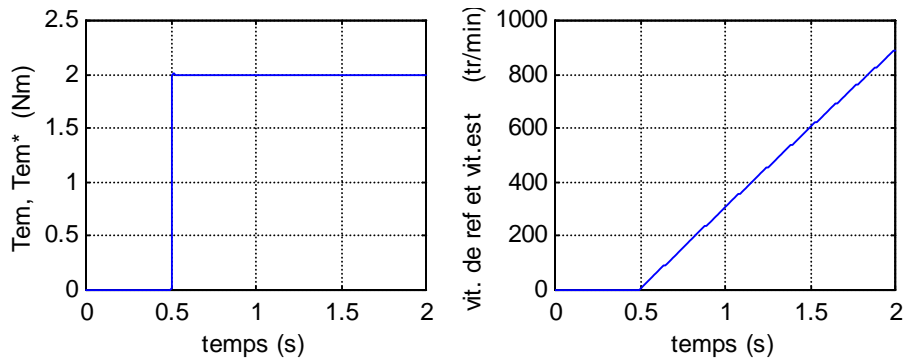


Figure 7. Simulation utilisant un modèle idéal

A partir de l'équation 17, il est possible d'estimer la position θ . Pour ce calcul, seuls les paramètres mécaniques (J et f) sont nécessaires. La figure 8 montre le schéma bloc permettant l'estimation de la position. Une telle structure, notamment l'utilisation d'intégrales, est particulièrement bien adaptée au calcul numérique.

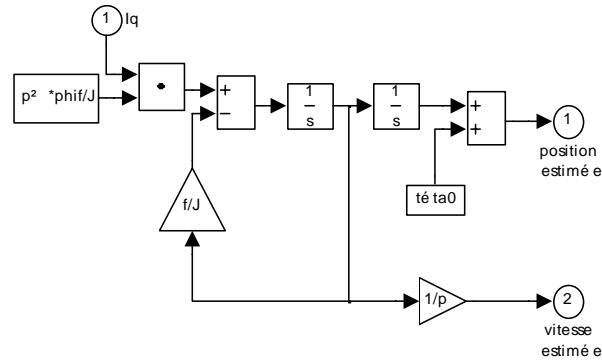


Figure 8. Bloc estimateur de position

Le fait d'estimer la position à partir des courants mesurés permet de prendre en considération les imperfections des boucles de courant. La simulation dont le résultat est montré figure 7 a été effectuée avec une connaissance parfaite des paramètres mécaniques. Elle montre qu'alors l'estimation est parfaite et qu'il n'y a pas de dérive comme dans le cas d'une commande dans le repère abc.

Cependant, la connaissance parfaite des paramètres mécaniques est impossible (affaiblissement du vide dans le temps...). Il se produit alors une dérive dans l'estimation de la position qui cette fois n'est pas inhérente au mode de commande utilisé. Les figures 9 et 10 représentent le résultat d'une simulation dans le cas où la connaissance de la valeur du coefficient de frottement visqueux est précis à 10% près ($0.9 \cdot f$ au lieu de f). Dans ce cas, le repère dq dans lequel on travaille s'écarte du vrai repère dq jusqu'à provoquer le décrochage de la machine. Cette commande est donc impossible à mettre en œuvre dans le cas où les cycles de fonctionnement sont longs. Seule une application à des cycles de fonctionnement courts (Fig.9) peut être envisagée.

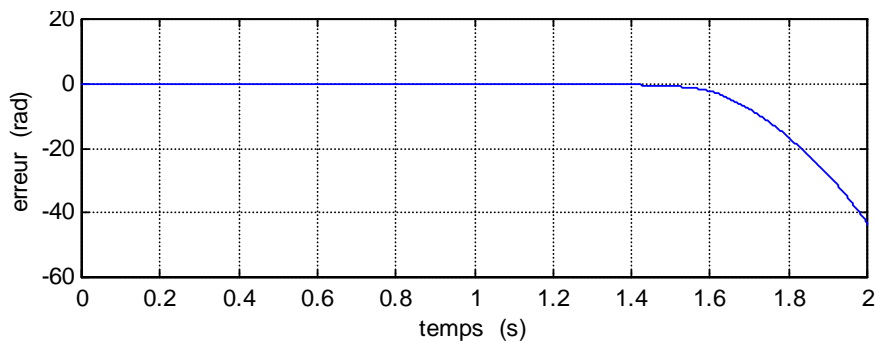


Figure 9. Evolution de l'erreur d'estimation de la position (f précis à 10%).
Simulation avec les paramètres du banc d'essai

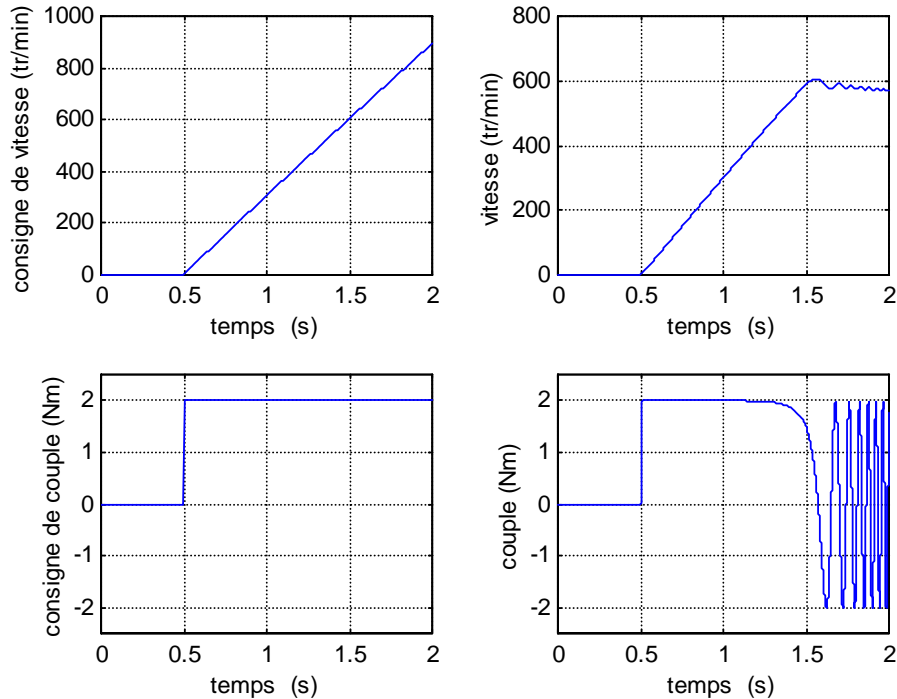


Figure 10. Simulation faite avec une erreur de 10% sur le coefficient de frottements visqueux

Le dispositif de stockage électromécanique étudié dans notre laboratoire est caractérisé par les données suivantes :

- $P = 3000$ W (puissance maximale),
- $J = 5.5$ kg.m²,
- $f \approx 1 \text{ e}^{-6}$ (valeur typique pour avec une pression de 10e^{-4} mbar [BOR 95]),
- $\Omega_b = 1000$ rd/s,
- $C_M = 3$ Nm.

En pratique, la connaissance du rapport f/J avec une marge de précision de 30% seulement semble être une limite. Même avec une très bonne identification des paramètres mécaniques, la tenue du vide est susceptible de fluctuer au cours du temps. La figure 11 représente l'évolution de l'erreur au cours du temps pour un couple de référence donné et pour trois valeurs différentes du rapport f/J . Dans le cas de notre application, les cycles de fonctionnement ne peuvent pas dépasser quelques minutes.

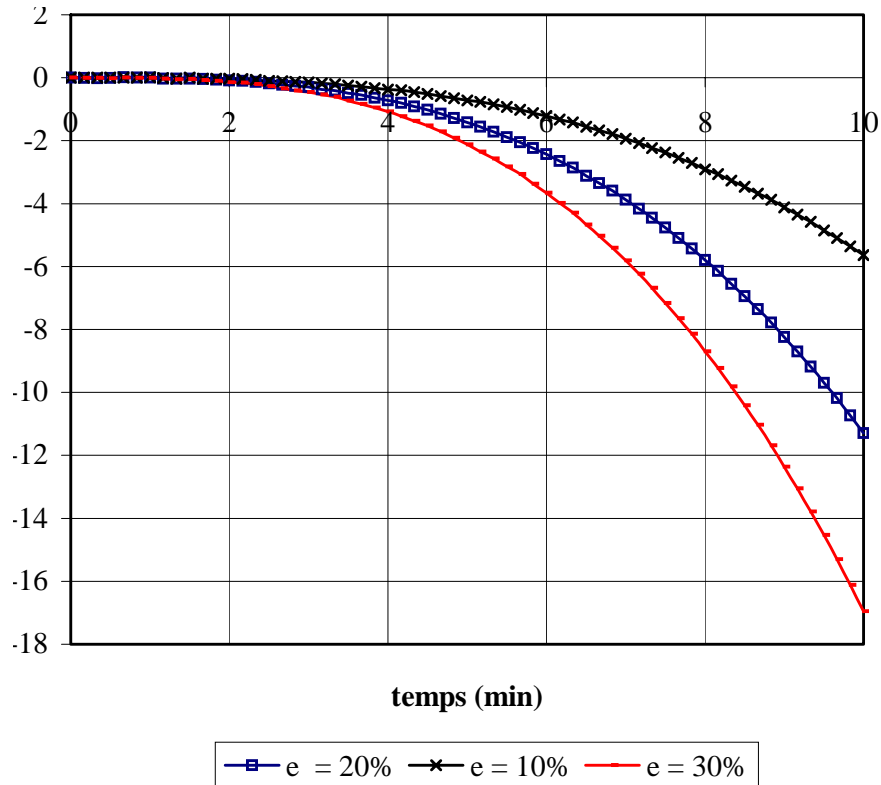


Figure 11. Erreur commise sur l'estimation de la position (pour les paramètres de l'accumulateur)

5. Commande utilisant un capteur à une impulsion par tour

De très nombreuses recherches ont été publiées sur la commande sans capteur mécanique des machines synchrones [JUF 95], [JON 89] [PEI 95], [BRU 95], [PYR 97]. La plupart des méthodes proposées permettent un très bon contrôle du couple électromagnétique. Si ces solutions sont très performantes, elles utilisent en revanche des algorithmes complexes à mettre en œuvre. Dans le cas très particulier du stockage électromécanique d'énergie, caractérisé par un fonctionnement à vitesse élevée, à grande inertie et faibles accélérations, la nécessité de travailler avec des performances dynamiques aussi élevées n'est pas utile. Dans ces conditions, l'utilisation d'un capteur rudimentaire délivrant une impulsion par tour peut être largement suffisante. Cette solution est très simple à mettre en œuvre. Dans ce cas, la position est extrapolée entre chaque impulsion. L'erreur faite sur cette estimation est d'autant moins importante que la vitesse est élevée et l'accélération faible.

D'après [MOR 92], pour une impulsion par tour et si γ est l'accélération, l'erreur commise sur l'estimation de la position s'exprime :

$$\Delta\theta = p \left[2\pi - \frac{1}{2\gamma} \left(\sqrt{\Omega_0^2 - 4\pi\gamma} + \Omega_0 \right) \left(\sqrt{\Omega_0^2 + 4\pi\gamma} - \Omega_0 \right) \right] \quad [18]$$

La figure 12 montre pour deux valeurs d'accélération l'erreur maximale faite sur un tour et en fonction de la vitesse. Pour notre dispositif de stockage et dans la gamme de vitesse comprise entre Ω_b et Ω_M cette erreur peut être considérée comme sans effets sur l'autopilotage. Une telle commande est donc envisageable et sera la méthode retenue pour notre application.

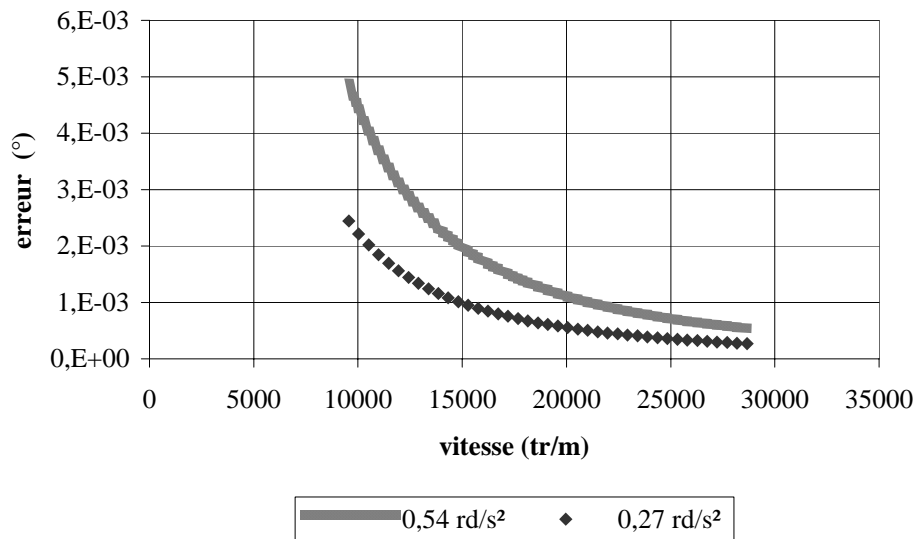


Figure12. Erreur d'estimation de la position

6. Conclusion

Les simulations faites sur la commande en boucle ouverte de position d'une machine synchrone montrent qu'il y aura toujours une dérive en fonction du temps dans l'estimation de la position. Même dans le cas d'une commande dans le repère abc, où à priori les différents effets amortisseurs pourraient laisser supposer qu'un fonctionnement synchrone est possible, les équations montrent que pour une rampe de vitesse l'écart entre les deux champs tournants ne reste pas constant. Par ailleurs, la nécessité d'opérer pour des valeurs de ξ inférieures à $\pi/2$ ne permet pas d'envisager efficacement l'optimisation du rendement. Le contrôle dans un repère

dq à partir d'une position calculée, à partir de l'équation mécanique, donne en revanche de meilleurs résultats sous réserve d'une bonne connaissance des paramètres mécaniques et d'un fonctionnement avec des cycles courts. Si les cycles de fonctionnement sont plus long l'utilisation d'un capteur est indispensable. Dans le cas du stockage électromécanique, l'utilisation d'un capteur rudimentaire délivrant une impulsion par tour est suffisante.

7. BIBLIOGRAPHIE

- [CHA 89] J. CHATELAIN, "Machines Electriques", Presses Polytechniques Romandes. Treatise on electricity, Volume X, EPFL.Collection, pp. 420-427.
- [JUF 95] M.JUFER, "Indirect Sensors for Electric Drives", EPE'95, Sevilla, Spain, Proceedings vol.1, pp.836-841.
- [JON 89] L.A. JONES, J.H. LANG, "A State Observer for the Permanent-Magnet Synchronous Motor", IEEE Trans. IE, Vol. 36, n° 3, 1989, pp. 374-382.
- [PEI 95] Z.M.A. Peixoto, *et al.*, "Design of Sliding Observer for Back Electromotive Force Position and Speed Estimation of Interior Magnet Motors", EPE'95, Sevilla, Spain, Proceedings vol.3, pp.3.833-3.838.
- [BRU 95] C. BRUGUIER, G. CHAMPENOIS, J.P. ROGNON, "Current Model Control of a Synchronous Motor without Position and Speed Sensor", IEEE IPEC'95 Conference (Yokohama) Proceedings, pp. 1302-1308.
- [PYR 97] J.PYRHÖNEN , *et al.*, "Synchronous Motor Drive Based on Direct Flux Control", EPE'97, Trondheim, Norway, Proceedings Vol.4, pp1.434-1.439.
- [MOR 92] S.MORIMOTO, *et al.*, "Sinusoidal Current Drive System of Permanent Magnet Synchronous Motor with Low Resolution Position Sensor", IEEE Industry Application Meeting, vol.28, Nr.2, 1992.
- [MAD 98] C. MADEMLIS, J. XYPTERAS, N. MARGARIS, "Loss Minimization in Wound-Field Cylindrical Rotor Synchronous Motor Drives", IEEE Trans. PE, Vol. 13, n° 2, 1998, pp. 288-296.
- [BOR 95] H.J. BORNEMANN, *et al.*, "Engineering Prototype of a Superconducting Flywheel for Long-term Energy Storage", IEEE Trans., Vol. 5, n° 2, June 1995, pp. 618-621.

ANNEXE

Données du banc d'essai :

Inertie	J	0.031	kg.m ² ;
Puissance	P	1.5	KW ;
Frottements	f	10e ⁻³	Nm/rad.s ¹ ;
Vitesse de base	Ω_b	105	rad.s ⁻¹ ;
Vitesse max	Ω_M	315	rad.s ⁻¹ ;
Flux d'excitation Φ_f	60	mWb ;	
N ^{bre} de paires de pôles	p	5 ;	

Nicolas BERNARD est agrégé de Génie Electrique (1997), ancien élève de l'Ecole Normale Supérieure de Cachan. Il prépare, depuis 1998 à l'Antenne de Bretagne du LESiR, une thèse de doctorat de l'ENS de Cachan sur le thème « Etude et alimentation d'un moteur-générateur pour le stockage électromécanique de l'énergie ».

Bernard MULTON, Professeur des universités à l'Antenne de Bretagne de l'Ecole Normale Supérieure de Cachan, Directeur du département de mécatronique, est co-responsable de l'équipe « Conception d'actionneurs » du LESiR (ESA CNRS). Il est agrégé de Génie Electrique (1982), titulaire d'un doctorat (Paris VI 1985) et d'une habilitation à diriger des recherches (1994). Ses domaines de recherche concernent la conception de machines électriques spéciales (réluctance variable et aimants) à alimentation électronique ainsi que la production décentralisée d'électricité d'origine renouvelable.

Hamid BEN AHMED est maître de conférences à l'Antenne de Bretagne de l'ENS Cachan (département Mécatronique) et chercheur au LESiR (ESA CNRS). Ingénieur de l'Ecole Polytechnique d'Alger, il a obtenu son diplôme de doctorat à l'Université Pierre et Marie Curie Jussieu (PARIS VI) en janvier 1994. Ses travaux de recherche concernent principalement la conception et la modélisation des dispositifs électromagnétiques non conventionnels.

Nom du document : RIGE_Nicolas_vol5_2002.doc
Répertoire : C:\Documents and Settings\multon\Bureau\HAL
Modèle : C:\Documents and Settings\multon\Application
Data\Microsoft\Modèles\Normal.dot
Titre : COMMANDE EN BOUCLE OUVERTE DE POSITION ET EN
COURANT D'UN MOTEUR SANS BALAIS POUR ACCUMLATEUR A VOLANT
D'INERTIE
Sujet :
Auteur : BERNARD
Mots clés :
Commentaires :
Date de création : 27/10/2000 3:42
N° de révision : 10
Dernier enregistr. le : 26/04/2002 9:48
Dernier enregistrement par : BERNARD
Temps total d'édition : 64 Minutes
Dernière impression sur : 26/02/2012 8:16
Tel qu'à la dernière impression
Nombre de pages : 14
Nombre de mots : 3 017 (approx.)
Nombre de caractères : 16 598 (approx.)