

Introduction

Entraînements directs =

- suppression des organes de transmission mécanique
- très grandes vitesses
- forts couples et basses vitesses
- mouvements linéaires

Améliorations recherchées:

- plus hautes performances ou moins chers
- accélérations, raideur
- fiabilité, bruit
- intégration, encombrement, masse ...

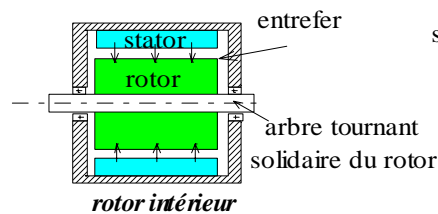
Principes de conversion :

- électromagnétique « classique » supraconducteur
- piézoélectrique
- magnétostrictif

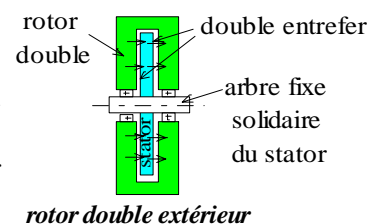
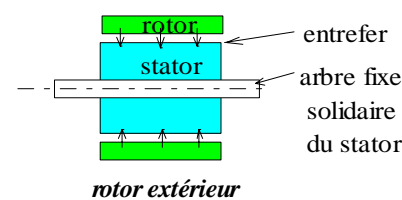
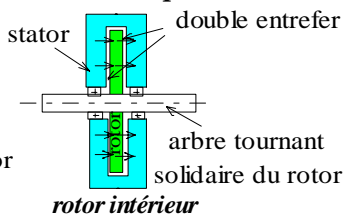
Pression tangentielle limitée : qq N/cm² (therm.) à qq 10 N/cm² (magn.)

Diversité des architectures électromagnétiques

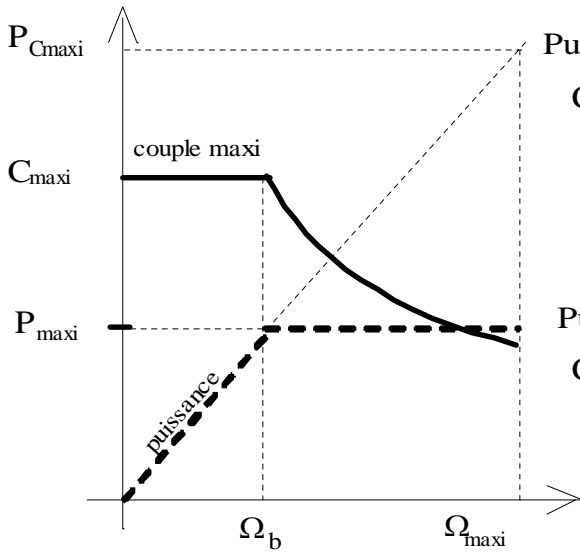
cylindrique champ radial



discoïde champ axial



Caractéristique générale couple (ou force) - vitesse requise



Puissance de coin

$$C_{\text{maxi}} \cdot \Omega_{\text{maxi}}$$

Puissance maximale

$$C_{\text{maxi}} \cdot \Omega_b$$

Grandeurs dimensionnantes :

- couple maximal
- vitesse maximale
- puissance de coin

Couple maximal :
 - permanent → thermique
 - impulsif → thermique et magnétique

MOTEURS DE GÉOMETRIE CYLINDRIQUE

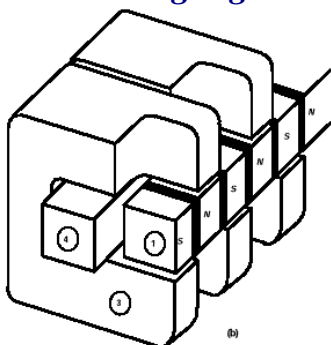
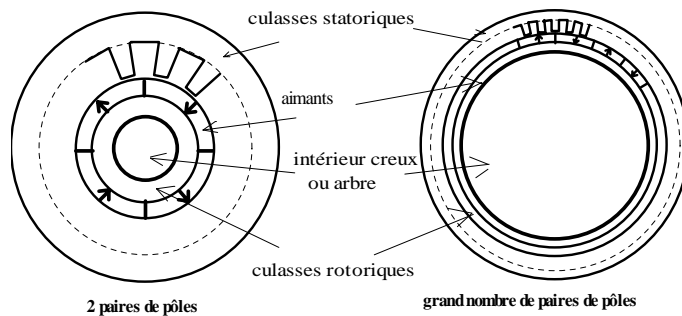
couple volumique d'entrefer

environ 20 N.m/dm³, croît avec les dimensions

accroissement du
couple massique

nombre de pôles

structures à bobinages globaux



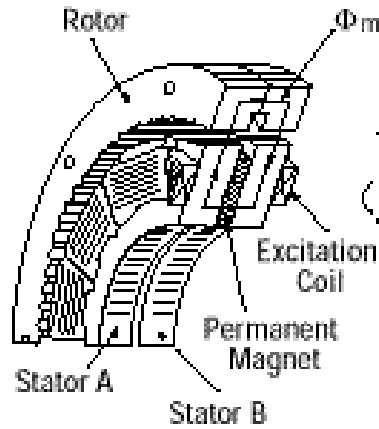
1 à 20 N.m/kg permanents

2 à 40 N.m/kg crêtes

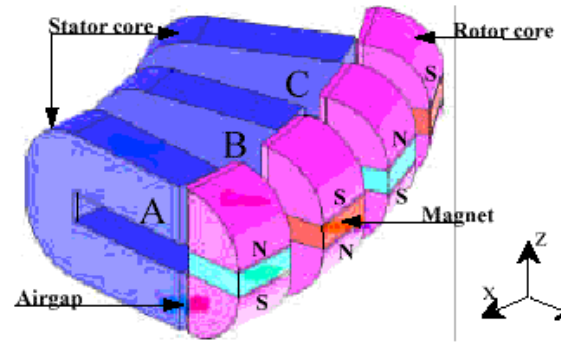
EXEMPLES DE MOTEURS FORT COUPLE



à réluctance variable
(Megatorque de NSK)



hybride
(Dynaserv de Parker)



synchrone
à «flux transverse»

MOTEURS DE GÉOMETRIE DISCOÏDE A CHAMP AXIAL
intéressant pour l'encombrement axial
couple volumique très élevé avec polarité élevée



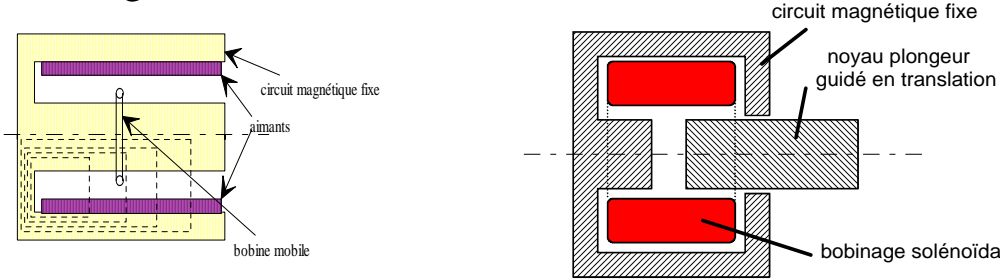
Moteur asynchrone



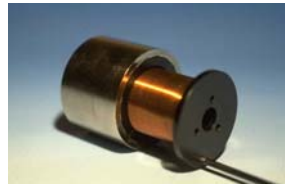
Moteur à aimants
Tmax = 1350 N.m
Pmax = 35 kW, 58 kg
(27 N.m/kg)

ACTIONNEURS LINEAIRES course limitée

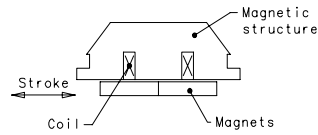
2 technologies : réluctance variable et aimant ou bobine mobile



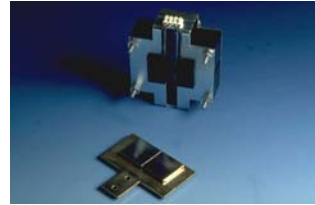
exemples ETEL



Bobine mobile

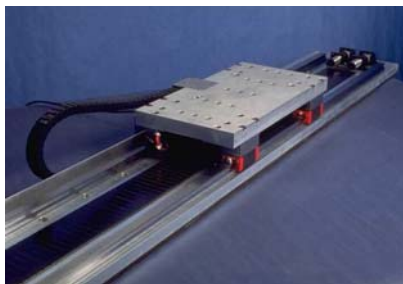


Aimant mobile

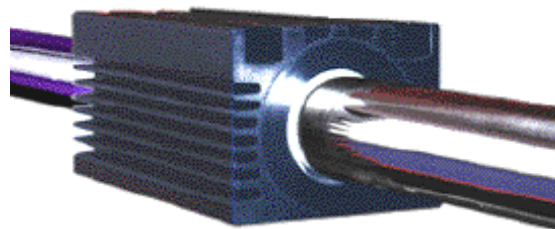


ACTIONNEURS LINEAIRES à course «illimitée»

synchrone à aimants bobinage à encoches

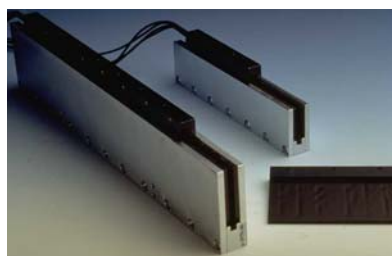


technologie plane



technologie tubulaire

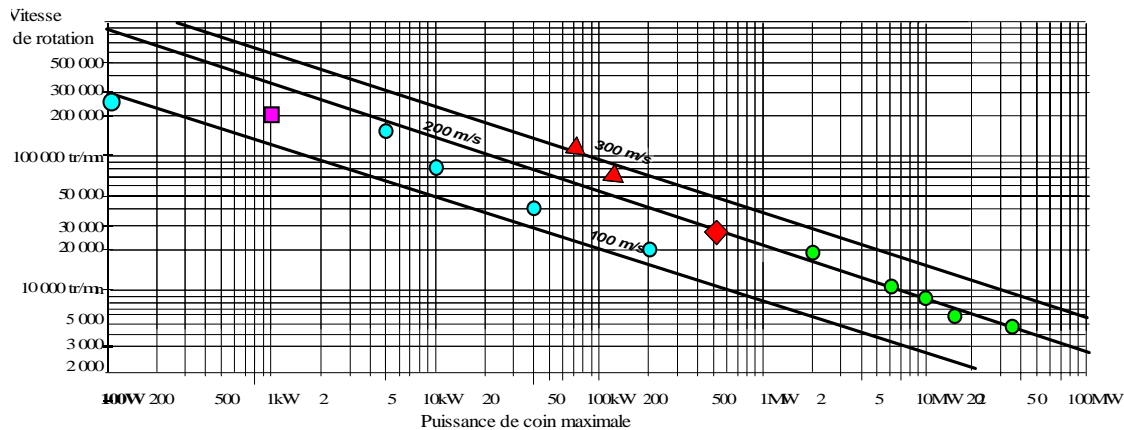
à bobine mobile
et plusieurs phases



Limite de faisabilité dans le plan : PUISSANCE DE COIN - VITESSE MAXIMALE

prise en compte des limites

- thermiques
- mécaniques
- (vitesses critique et périphérique)



Exemples dans le domaine des TRANSPORTS

Ferroviaire : moteurs linéaires

- avantages :
- planchers bas, tunnel
 - accélérations, silence



métro Kuala Lumpur



Maglev japonais

Naval : propulsion en nacelle

- avantages :
- encombrement
 - manoeuvrabilité



ex. MS 20 MW-180 tr/mn

Véhicules terrestres : moteurs-roues ?

- avantages :
- intégration
 - abaissement



ex. bus MAS 80 kW
réducteur 1:20

inconvénients :- masses non suspendues

Cycles (scooters, vélos), Ascenseurs

Exemples dans le domaine
de la PRODUCTION D'ÉNERGIE

Très grandes puissances :

alternateurs de production jusqu'à 1500 MVA

Production embarquée :

avions (turbines grande vitesse)

qq 10 000 à 100 000 tr/mn

véhicules hybrides à turbine

bateaux (diesel lents)

qq 10 MW à qq 100 tr/mn

Aérogénérateurs :

fiabilité, maintenance
bruit



ex. 500 kW

50 tr/mn

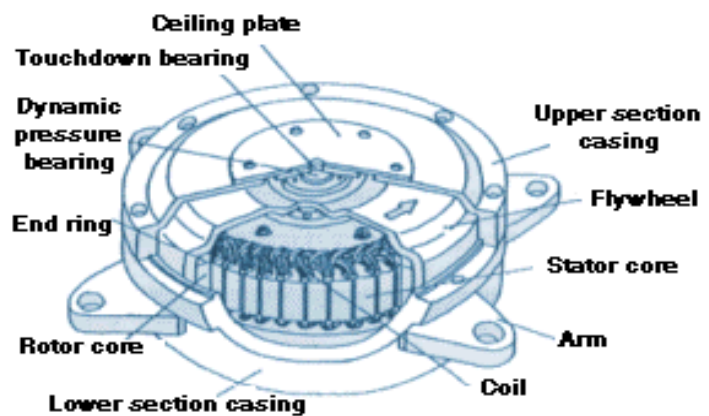
$p = 60$

Stockage électromécanique d'énergie :

moteur-générateur entraînant un volant d'inertie



Active Power
réductance variable synchrone



Flywheel Japanese
asynchrone

Exemples dans les domaines
de la GRANDE DIFFUSION

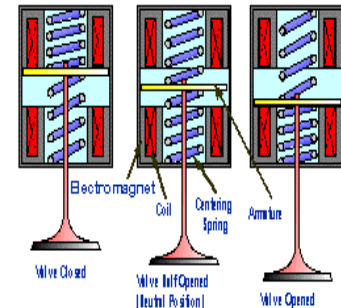
Automobile, exemples de nouvelles applications :

soupapes électriques

- très grandes accélérations qq 1000 m/s^2
- très grandes puissances crêtes qq kW

alternateur-démarrreur

- démarrage : 300 N.m
0 à 250 tr/mn
- moteur électrique assistance :
8 kW 1000 à 3000 tr/mn
- générateur : 3 kW de 1000 à 6000 tr/mn



Pour l'ensemble machine - alimentation électronique :
compacité, rendement, coût....



Alternateur-démarrreur pour turbine



Machine à réluctance variable à double saillance

- 177 N.m de 0 à 13 500 tr/mn et 250 kW permanents
- (330 kW crêtes 5 s) de 13 500 à 22 200 tr/mn
- (27 000 tr/mn en survitesse)



Applications domestiques

aspirateurs ménagers (déjà en direct depuis longtemps)

- plus grande compacité : accroissement des vitesses
- moins cher
- moins bruyant

évolution :

année	1993	1994	1996	1997
Ω_{Max} tr/mn	26 000	32 000	42 000	45 000
masse moteur+turbine	2,5 kg	1,9 kg	1,6 kg	1,5 kg

tringles à rideaux

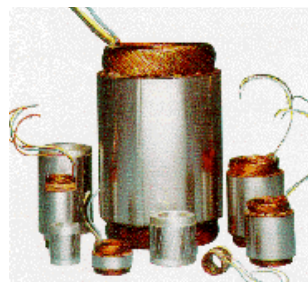
- force 20 N vitesse environ 0,5 m/s
- fonctionnement intermittent
- intégration totale
- silence
- coût

Exemples TRÈS GRANDES VITESSES

Usinage très grande vitesse

asynchrones ou synchrones à aimants:

ex. 130 kW - 30 000 tr/mn
10 kW - 120 000 tr/mn



Pompes à vide, groupes frigorifiques



ETEL: 500 W - 180 000 tr/mn

Compresseurs pour gazoducs, vapocraqueurs

asynchrones, ex. 5 MW - 19 000 tr/mn
25 MW - 9 000 tr/mn

synchrones à rotor bobiné, ex. 35 MW - 4500 tr/mn

CONCLUSION

Les entraînements directs :

- peuvent offrir des **qualités accrues** à un coût acceptable
- sont **seuls à pouvoir répondre à certaines applications**

Mais les **solutions «indirectes» à transmission mécanique** offrent le plus souvent le meilleur coût avec le moindre encombrement

L'**aspect système** doit impérativement être considéré :

- convertisseur électronique, capteurs, commande, machine et infrastructures
- coût de fabrication, de fonctionnement, maintenance...

Souvent un **problème difficile**, limites de faisabilité