



HAL
open science

Actionneur linéaire intégré pour application domotique

Hamid Ben Ahmed, Bernard Multon, Laurent Prevond, Jean Lucidarme

► **To cite this version:**

Hamid Ben Ahmed, Bernard Multon, Laurent Prevond, Jean Lucidarme. Actionneur linéaire intégré pour application domotique. La Revue 3E.I, 2000, pp.48-60. hal-00674079

HAL Id: hal-00674079

<https://hal.science/hal-00674079v1>

Submitted on 27 Feb 2012

HAL is a multi-disciplinary open access archive for the deposit and dissemination of scientific research documents, whether they are published or not. The documents may come from teaching and research institutions in France or abroad, or from public or private research centers.

L'archive ouverte pluridisciplinaire **HAL**, est destinée au dépôt et à la diffusion de documents scientifiques de niveau recherche, publiés ou non, émanant des établissements d'enseignement et de recherche français ou étrangers, des laboratoires publics ou privés.

ACTIONNEUR LINEAIRE INTEGRE POUR APPLICATION DOMOTIQUE

H. BEN AHMED, B. MULTON, L. PREVOND (*), J. LUCIDARME (*)
 Laboratoire d'Electricité, Signaux et Robotique (LESIR UPRESA CNRS 8029)
 Ecole Normale Supérieure de Cachan
 Antenne de Bretagne, Campus de Ker Lann 35170 BRUZ
 (*) Campus de Cachan, 61 Avenue du Président Wilson 94235 Cachan-Cedex
 E-mail : benahmed@bretagne.ens-cachan.fr

I- INTRODUCTION – ETAT DE L'ART

Le besoin d'un confort toujours croissant et la nécessité d'une plus grande sécurité, conjugués à un impératif économique à long terme (plus grande fiabilité et de durée de vies) exprimée notamment par les gestionnaires des parcs des matériels domotiques (office HLM, ...etc.) ont engendré le développement d'entraînements électromécaniques dans presque tous les domaines de la vie courante et tout particulièrement dans l'habitat (portes, volets, stores, et même les lits !, ...) [1].

D'une manière générale, ces entraînements électriques requièrent une grande discrétion aussi bien sonore que visuelle (et donc une forte intégration dans leur environnement), un faible coût et enfin une fiabilité élevée tant au niveau du fonctionnement que de celui de la sécurité des personnes (normes d'isolation électrique).

D'autre part, Ces entraînements ne sont appelés à fonctionner que quelques minutes par jour. De ce fait, le rendement énergétique ne représente pas une contrainte majeure pour leur dimensionnement (les valeurs de rendement couramment rencontrées sont faibles, 25 % environ), mais c'est le couple ou la poussée nécessaires (et la puissance concernant les entraînements indirects) qui est la grandeur dimensionnante.

Concernant les systèmes d'ouverture/fermeture (O/F) dans l'habitat, nous pouvons distinguer deux catégories de charges entraînées :

- Charge de type *levage* (O/F verticale) où il s'agit de soulever et de freiner une masse donnée ;
- Charge de type *traction* (O/F horizontale) où il s'agit ici d'entraîner une masse à une certaine vitesse. Une fois la masse mise en mouvement, l'actionneur ne devra vaincre que les frottements générés par le déplacement.

La première catégorie, généralement réalisée à partir de systèmes à entraînement indirects, est associée à un enrouleur. Ce dernier adjoint à un guidage linéaire joue le rôle d'un système de transformation rotation/translation.

I-1 Entraînements de type levage

Les technologies utilisées pour l'entraînement de ce type de charge combinent un moteur tournant, asynchrone monophasé dans la plus part des cas, un réducteur à grand rapport de réduction (quelques centaines) et enfin des systèmes de fin de course et de blocage [2].

Les figures suivantes montrent deux exemples d'entraînement de charge de type levage où il s'agit donc dans les deux cas de soulever un tablier de masse allant de quelques kg à quelques centaines de kg.

Le premier exemple (figure 1) met en œuvre un moteur asynchrone tournant classique, la fonction réducteur est réalisée par la couronne d'enroulement.

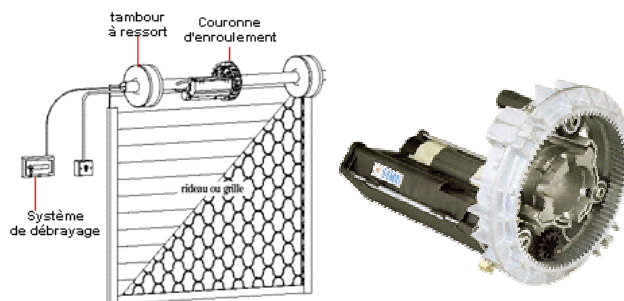


Figure 1 - Exemple d'entraînement type levage (SIMU) [18]

Un exemple de caractéristiques du moteur et de la charge est donné au tableau suivant.

Tension	230 V monophasé
Couple	75 à 180 Nm
Nombre de cycles par jour	5
Poids du tablier	320 kg maxi.

Tableau 1 - Exemple de caractéristiques pour enrouleur forte charge [20]

Le second exemple (figure 2), développé par le groupe SOMFY pour des entraînements de stores ou de volets roulants, est un moteur asynchrone tubulaire monophasé à condensateur de déphasage [1]. Les différents éléments (réducteur, frein, moteur, système de comptage) sont noyés dans un tube d'un certain diamètre correspondant au diamètre du tube d'enroulement. La longueur est fonction de la puissance nominale du moteur.

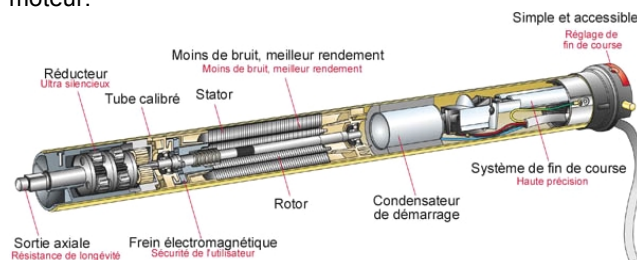


Figure 2 - Vue éclatée d'un "actionneur tubulaire" moteur tournant asynchrone en prise indirecte [18]

Les différentes gammes développées sont au nombre de 3 suivant les diamètres des tubes d'enroulement les plus rencontrés sur le marché. Quelques caractéristiques sont données au tableau 2.

Diamètre (mm)	40, 50, 60
Couples (Nm)	3 à 130
Rapport réducteur	100 à 300
Vitesse charge (tr/mn)	8 à 35

Tableau 2 - Gamme des moteurs SOMFY

Notons que l'utilisation d'un moteur asynchrone dans ce type d'application, outre l'avantage d'un coût réduit, permet de s'affranchir d'un dissipateur lors du freinage, l'énergie dans ce cas est dissipée directement par effet Joule dans le rotor de la machine.

I-2 Entraînements de type traction

Concernant les charges de type traction (rideaux, portes coulissantes, ...), il existe tout d'abord **des entraînements indirects** de type linéaires composés donc d'un moteur tournant et d'un système de transformation rotation/translation le plus souvent de type vis/écrou (voir figure ci-dessous).

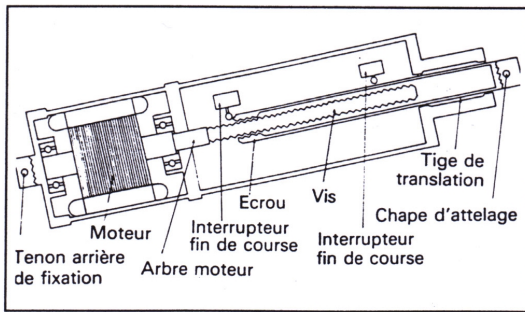


Figure 3 - Schéma de principe d'un actionneur linéaire indirect [4]

Il existe également des **entraînements directs** pour lesquels le moteur linéaire entraîne directement la charge sans intermédiaire mécanique. Plusieurs principes existent [5], [15] et se développent sur le plan industriel peu à peu. Néanmoins, la quasi-totalité des principes de conversion électromécanique, de type synchrone, utilisent des rails actifs comportant des aimants permanents (ou encore des enroulements d'excitation).

Nous donnons dans ce qui suit quelques exemples industriels.

1-2 1 Actionneurs polyphasés synchrones plans à bobine mobile

a- Bobine dans l'entrefer :

Une bobine plate montée sur un support ou auto-portée est placée dans un entrefer magnétique où est généré un flux magnétique d'excitation obtenu par un assemblage plan d'aimants permanents alternés (voir figure 4).

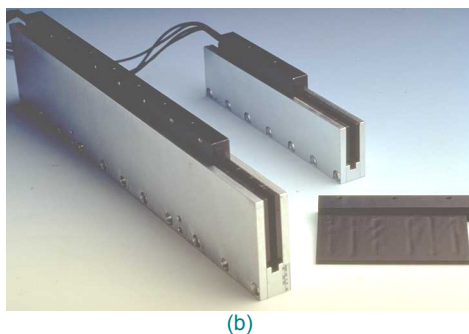
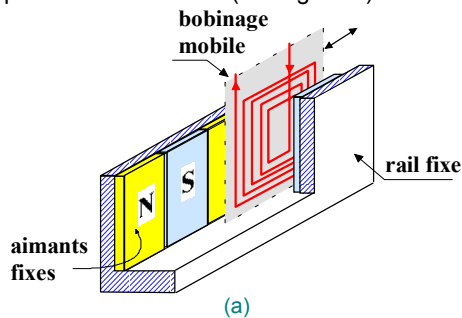


Figure 4 - Schéma de principe (a) et actionneur linéaire polyphasé à bobine mobile de chez ETEL [7]

b- Structure triphasée à plots :

Des circuits magnétiques en "U" (référencés 22 sur la figure 5a) dont chaque jambe comporte un bobinage (102, figure 5b) sont mobiles et disposés parallèlement au déplacement. A l'intérieur de ces circuits est disposé, sans contacts, un parallélépipède (14) aimanté alternativement dans le sens perpendiculaire au déplacement.

La partie mobile est guidée par un chariot avec roulettes (122) faisant office également de porte crochet pour les rideaux (123).

L'ensemble est inséré dans un profilé de tringle à rideaux relativement encombrant nécessitant deux étages : étage moteur et étage guidage (tringle non standard).

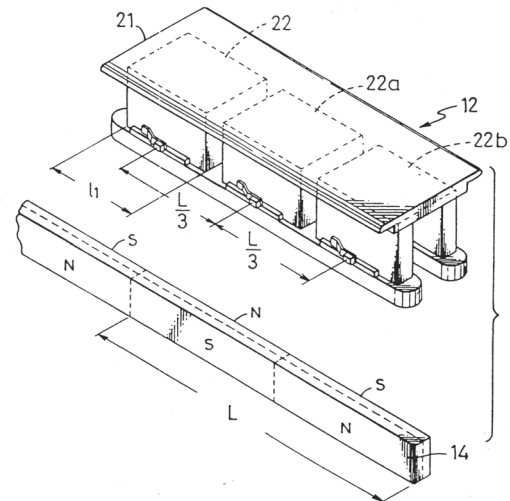


Figure 5a - Eléments de l'actionneur synchrone à plots [8]

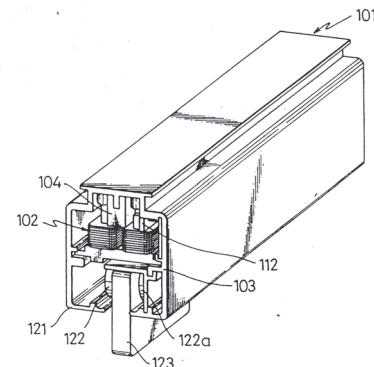


Figure 5b - Schéma de l'ensemble monté dans une tringle spéciale [8]

1-2 2 Actionneur synchrone tubulaire :

Ce type d'actionneur, développé notamment par la société Linear Drives [22], se compose d'une partie fixe en forme de barreau constitué d'aimants permanents placés à l'intérieur d'un tube en acier inoxydable amagnétique.

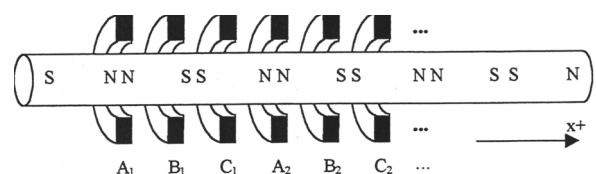


Figure 6a - Schéma de principe

La partie mobile entoure le barreau et comprend trois phases reliées à l'extérieur par un câble souple.

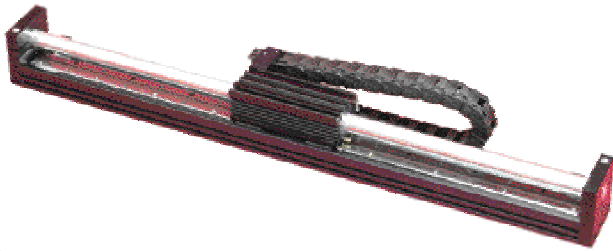


Figure 6b - Actionneur linéaire tubulaire
Linear Drives [22]

II- TRINGLE A RIDEAUX - PROBLEMATIQUE

Les raisons de confort et de durée de vie des systèmes mécaniques domestiques mentionnées en introduction ont incités la société SIMU (groupe SOMFY) à s'intéresser à la motorisation des tringles à rideaux grand public, motorisation nécessitant des entraînements de type traction. Les solutions que nous avons illustrées précédemment peuvent s'adapter à ce type d'entraînement. Néanmoins, toutes ces solutions utilisent des rails actifs composés donc d'aimants ou de bobinages d'excitation sur toute la course ce qui les rend peu adaptées à une application grand public. De plus, de part leur architecture, certaines solutions ne permettent pas une intégration suffisante dans des tringles de dimensions standards (par exemple 24*16 mm²).

La société SIMU (groupe SOMFY) a donc contacté l'équipe "conception d'actionneurs" du LESIR pour étudier ce type de motorisation avec comme soucis majeurs une intégration maximale et un coût minimal.

II-1 Cahier des charges

Il s'agit d'assurer l'entraînement d'un rideau (charge inertielle, voir figure 7) sur une course pré-définie. Les contraintes approximatives d'un tel système sont les suivantes :

- **Intégration** complète du système d'entraînement à une tringle de dimensions standards de section 24*16 mm² ;
- Respect des **normes** en vigueur en termes de tension et d'isolation électrique ;
- **coût** minimal ;
- Longueur maximale de la partie mobile du moteur = 200 mm ;
- Masse entraînée = 1 kg ;
- Vitesse de déplacement > 0.2 m/s ;
- Effort moyen utile = 5 N ;
- 2 cycles A/R sur une course de 4 m puis refroidissement ;
- facilités de fabrication en série du dispositif.

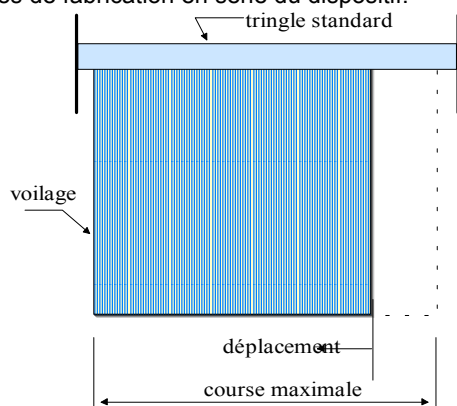


Figure 7

II-2 Solution LESIR

Le LESIR conçoit et étudie depuis les années 80 des structures tournantes et linéaires associant effet de réluctance variable et excitation par aimants permanents, communément qualifiés d'hybrides.

La caractéristique importante qui a été mise à profit pour cette application est la possibilité d'une meilleure intégration de la structure électromagnétique à la fonction globale dans laquelle elle se trouve.

Ainsi, suite à la recherche de topologies adaptées au cahier des charges, nous avons imaginé une nouvelle structure dite à commutation de flux [10] dans laquelle il est possible de solidariser inducteur et induit. Cette disposition permet, outre une construction simplifiée, d'avoir un rotor (machine tournante) ou un rail (actionneur linéaire) complètement passif, ne comportant ni bobinage ni aimant comme dans les structures à réluctance variable. Cette dernière qualité permet de concevoir des actionneurs linéaires à très grande course avec un coût tout à fait raisonnable et présentant de bonnes performances. Elle permet également, dans l'application de tringle à rideaux, d'utiliser, moyennant une mise en forme simple, le support des tringles actuelles en tant que partie statorique du moteur (rail).

Nous allons dans ce qui suit présenter le principe de fonctionnement de l'actionneur retenu pour cette application, la méthode de son dimensionnement ainsi que les différents modes d'alimentation et de contrôle.

III- TOPOLOGIE ET PRINCIPE DE FONCTIONNEMENT DE L'ACTIONNEUR LINEAIRE INTEGRE

III-1 Topologie

Les structures à commutation de flux permettent, à l'inverse des structures classiques, d'obtenir, à travers le bobinage de puissance (l'induit), un flux d'excitation alternatif avec un seul aimant (inducteur). Cette commutation de flux est obtenue grâce à la présence de dents au niveau du rail.

Ainsi, une cellule élémentaire est composée d'une partie en mouvement ("mover") composée d'un aimant permanent, de deux cales magnétiques de concentration de flux et d'un bobinage de puissance. La partie fixe ("rail"), entourant le mover est, quant à elle, complètement passive, elle n'est composée que de plots magnétiques supérieurs et inférieurs décalés, de part et d'autre de l'aimant, d'un demi-pas dentaire.

Comme le montre la figure 8, il existe deux positions caractéristiques : position de conjonction positive où le flux inducteur vu par l'enroulement de puissance est positif, position de conjonction négative où le flux inducteur est négatif.

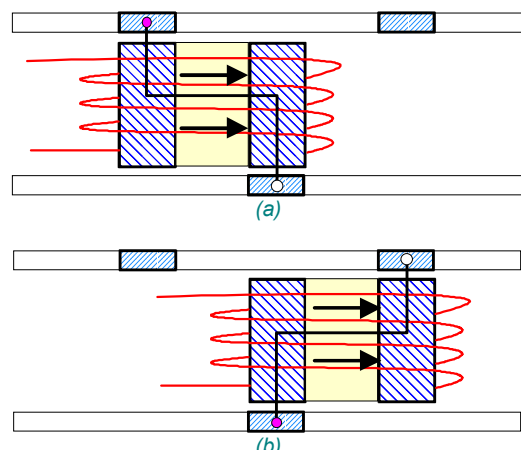


Figure 8 - Position caractéristiques de flux maximal
Conjonction positive (a), négative (b)

Le retour de flux s'effectue dans la troisième dimension, le rail entourant complètement le mover (voir figure 9).

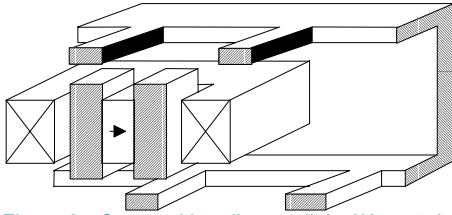


Figure 9 - Composition d'une cellule élémentaire

Le rail peut donc être réalisé dans un profilé standard en matériaux ferromagnétique dans lequel on réalise des ouvertures de différentes formes telles que montré par la figure 10.



Figure 10 - Exemples de formes d'ouvertures

Grâce aux caractéristiques du bobinage induit (bobinage de type global), l'actionneur linéaire proprement dit peut être réalisé avec plusieurs cellules élémentaires pour chaque phase. Les phases seront par conséquent découplées magnétiquement (structure type "multi-stack"). A titre d'exemple la figure ci-dessous présente une version à 3 cellules par phase.

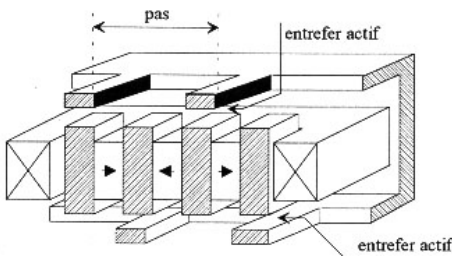


Figure 11 - Structure multicellules (une phase seule est représentée)

Ainsi, le mover est réalisé à partir d'un assemblage de plots, d'aimants permanents et de cuivre. Ces différents éléments peuvent être noyés dans une matrice en résine telle que montré par la figure 12.

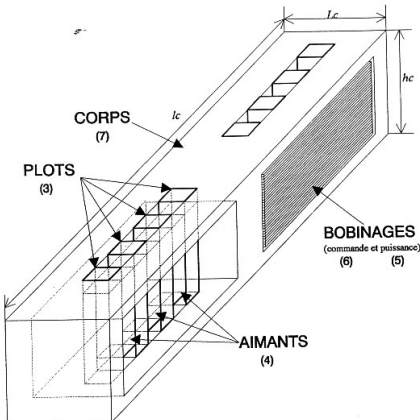


Figure 12 - Réalisation du mover (exemple actionneur diphasé)

Il est à noter qu'une version dite à "rail entouré" est aussi possible [13]. Dans ce cas, le mover entoure complètement le rail à l'inverse du cas précédent.

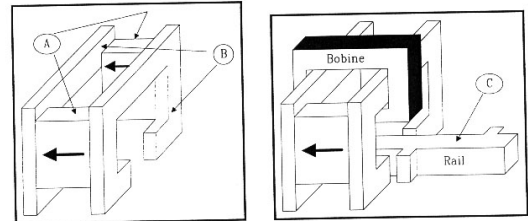


Figure 13 - Variante "rail entouré" [13]

III-2 Principe de fonctionnement

Le principe de fonctionnement est commun à toutes les structures synchrones. Le bobinage de puissance, siège d'une f.e.m. alternative à ses bornes (dérivée du flux inducteur $\varphi_a(x)$) sera alimenté par un courant synchronisé, de préférence en phase avec elle ($\psi = 0$, fonctionnement dit à flux croisés), ce qui donne le maximum d'effort (si l'effet réductant est négligeable).

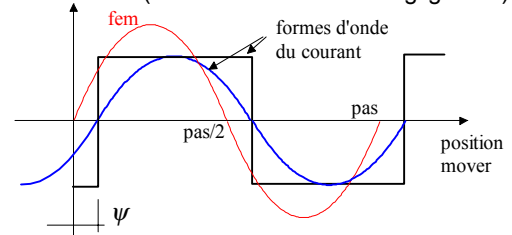


Figure 14 - Exemple de formes d'ondes de la fem et du courant

Chaque phase développe un effort dit hybride (interaction aimants-courants d'induit, noté F_H), un effort dit réductant (interaction courants d'induit-denture du rail, F_R) et un effort de détente (interaction aimants-denture du rail, noté F_D). L'effort total instantané $F_T(x)$ développé par une phase du moteur est donc la composition de ces trois efforts dont l'expression, en régime magnétique linéaire, est donnée ci-dessous [16].

$$F_T(x) = (nI) \frac{d\varphi_a}{dx} + \frac{1}{2} (nI)^2 \frac{dP}{dx} + \frac{1}{2} \left(\frac{B_r}{\mu_0} l_a \right) \sum_k \frac{d\varphi_{ak}^*}{dx}$$

où nI est le nombre d'ampères-tours d'une phase de l'induit, P est la perméance de celle-ci (phases découplées), B_r est l'induction rémanente des aimants, l_a leur longueur dans le sens de l'aimantation et φ_{ak}^* est le flux vu par l'aimant « k » d'une même phase (y compris le flux mutuel inter-aimants, l'induit n'étant pas alimenté).

A titre d'illustration, la figure 15 présente les efforts instantanés obtenus dans le cas où $F_R = 0$, pour une f.e.m sinusoïdale et une alimentation, à flux croisé, en créneaux de courant.

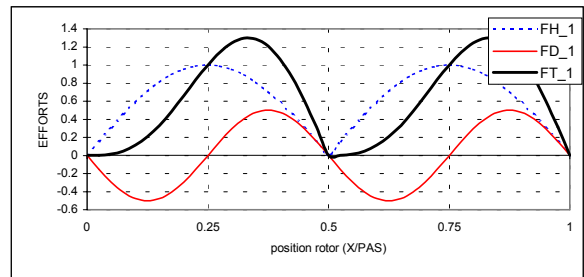


Figure 15 - Exemple de formes d'ondes des efforts obtenus (une seule phase est alimentée)

Pour un actionneur diphasé, l'effort total instantané (noté F_T) est celui de la figure 16.

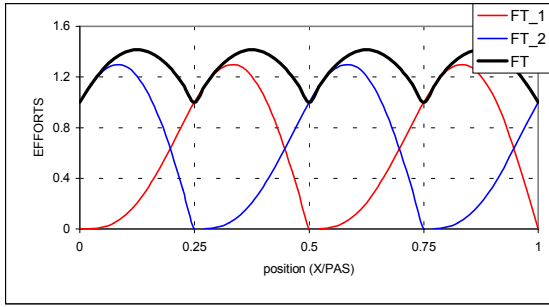


Figure 16 - Exemple de formes d'ondes des efforts obtenus pour un actionneur diphasé

Pour une répartition sinusoïdale des efforts, c'est à dire un flux inducteur et un effort de détente sinusoïdaux et une alimentation en créneaux de courant à flux croisés, l'ondulation de l'effort total pour un cas diphasé vaut :

$$\frac{\Delta F_T}{\bar{F}_T} = \frac{\pi(\sqrt{2}-1)}{4} \approx 30\%$$

Une ondulation importante peut générer un déplacement irrégulier gênant pour le bon fonctionnement du système. On peut réduire cependant sensiblement cette ondulation par l'augmentation du nombre de phases, par la modification de la géométrie des aimants et des plots ou/et par une disposition judicieuse des cellules élémentaires [13].

Le fonctionnement de la machine peut également être décrit à partir de l'approche énergétique (i.e. Travaux virtuels). Dans le plan flux/ampères-tours, le point de fonctionnement relatif à une phase décrira un cycle fermé dont l'aire délimitée correspondra à l'énergie convertie par période de fonctionnement (ici le pas dentaire). La forme du cycle dépendra de celle du courant d'alimentation, de la variation de l'inductance propre de l'induit, de la caractéristique magnétique intrinsèque des matériaux ferromagnétiques et enfin de l'angle d'autopilotage. Nous avons représenté ci-dessous deux formes de cycles obtenus avec des matériaux non saturables et pour deux cas d'alimentation : courant sinusoïdal et en créneaux.

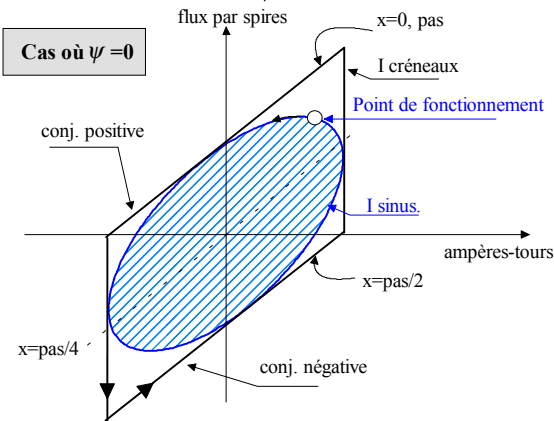


Figure 17 - Exemples de Cycle de conversion (hyp. : régime linéaire, pas d'effet réactant, $\psi = 0$)

Le calcul de l'aire ΔW_m délimitée par le trajet du point de fonctionnement permet d'en déduire directement l'effort moyen développé par l'actionneur par :

$$\bar{F}_T = \frac{\Delta W_m}{pas}$$

L'aire précitée a pour expression dans le cas simple de matériaux linéaires :

$$\Delta W_m = k_I * [\varphi_{ao} n I_{max}] \cos(\psi)$$

où φ_{ao} est le flux inducteur maximal et k_I est un coefficient tenant compte de la forme du courant d'alimentation, avec :

$$k_I = \begin{cases} 4 & \text{: courant en créneaux} \\ \pi & \text{: courant sinusoïdal} \end{cases}$$

Dans le cas d'un régime magnétique non-linéaire, la détermination du cycle de fonctionnement nécessite un calcul numérique.

IV- DIMENSIONNEMENT

IV-1 Méthodologie

Comme on a vu précédemment, le calcul de l'effort moyen nécessite le calcul de l'énergie magnétique convertie et donc la détermination du cycle de fonctionnement pour une alimentation en courant donnée. Dans notre cas, s'agissant d'une structure à cellules élémentaires, le calcul complet par éléments finis 3D s'avère lourd et complexe en particulier dans une optique d'étude paramétrique. Un calcul par schéma réductant quant à lui nécessite une détermination précise des trajets de champ, exercice difficile dans une structure comportant des aimants permanents et des matériaux saturables. Nous nous sommes donc orientés vers une approche combinée utilisant la méthode des éléments finis dans la zone active (zone de la cellule élémentaire) et une modélisation par schémas réductants dans la zone de retour de flux. Ceci nous a semblé un bon compromis entre la simplicité, la rapidité de calcul et de traitement et la précision.

Ainsi, l'actionneur linéaire est divisé en plusieurs zones, chaque zone est caractérisée par une fonction propre non linéaire : le flux φ fonction de la force magnétomotrice V . La fonction $\varphi_c(V_c)$, propre à la zone active, est calculée par éléments finis.

Le schéma retenu est le suivant.

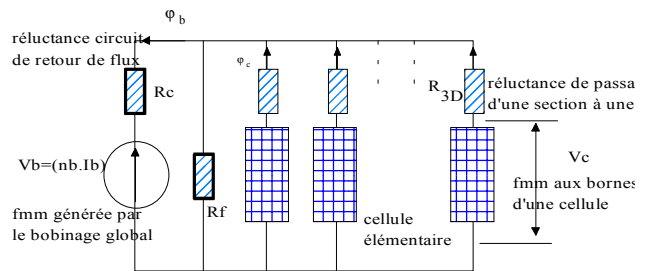


Figure 18 - Schéma réductant correspondant à une phase du moteur

La réluctance R_{3D} symbolise le passage des lignes de champ de la zone active au rail, R_c est la réluctance du circuit de retour de flux (i.e. Réluctance rail), R_f symbolise les fuites magnétiques entre la zone active et le rail suivant la direction perpendiculaire au déplacement. Les deux premières réluctances sont saturables.

La détermination du cycle de fonctionnement $\varphi_b = (V_b)$ en régime magnétique non-linéaire a été effectuée en utilisant une méthode semi-graphique permettant la minimisation du nombre de points de calcul [11]. La non-linéarité magnétique est prise en compte par un calcul itératif utilisant la méthode de Newton-Raphson.

D'autre part, afin de pouvoir généraliser les résultats de l'étude et d'en faciliter leurs interprétations nous avons adopté une normalisation de la cellule élémentaire (voir figure 19) où toutes les dimensions géométriques ont été réduites par rapport à la hauteur de la cellule H_d , sachant que celle-ci représente la principale contrainte d'encombrement (hauteur du profilé).

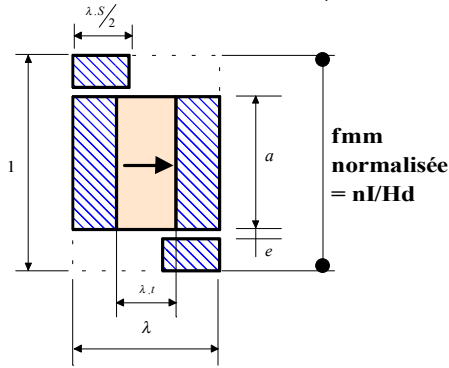


Figure 19 - Cellule élémentaire normalisée

IV-2 Etude paramétrique

La méthodologie développée nous a permis de mener une étude paramétrique alliant rapidité et précision. Nous présentons, dans ce qui suit, les principaux résultats obtenus pour une alimentation en créneaux de courant supposée parfaite ($\psi = 0$, commutations instantanées).

Les deux premières figures représentent le cycle de conversion ainsi que l'effort moyen calculés et mesurés. Ces courbes mettent en évidence la validité du modèle théorique sur une large plage du courant d'induit.

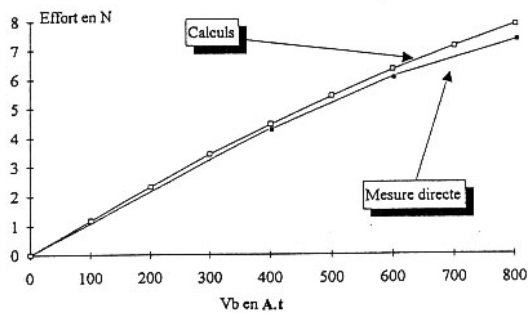
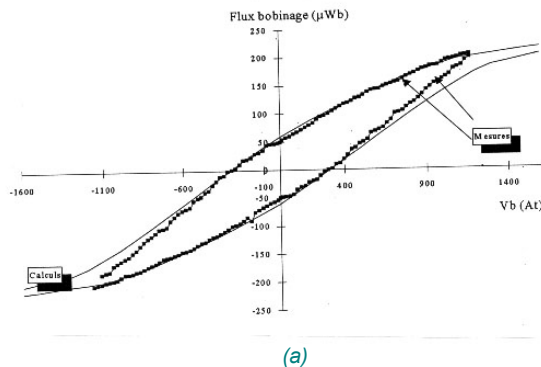


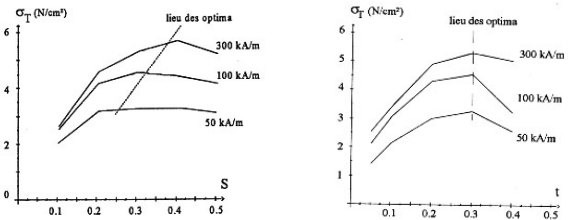
Figure 20 - Caractéristiques extrêmes du cycle de conversion (a) et effort moyen développé (b)

Quant à l'étude paramétrique, nous nous sommes intéressés à la valeur moyenne de la pression magnétique tangentielle σ_T , caractéristique intrinsèque nous permettant notamment d'évaluer les performances de l'actionneur à commutation de flux comparativement à d'autres structures, dont l'expression est :

$$\sigma_T = \frac{\bar{F}_T}{S_e}$$

où S_e correspond à la surface d'entrefer totale.

Les principaux résultats obtenus (pour des aimants ferrites – 0.35 T) sont représentés aux figures ci-dessous. Elles illustrent la dépendance de la pression tangentielle vis à vis des principaux paramètres normalisés géométriques (largeur plots s , largeur aimants t , hauteur aimants a , facteur de forme λ et jeu mécanique e) et magnétique (force magnétomotrice).



Influence de la largeur des plots (a) et des aimants (b)

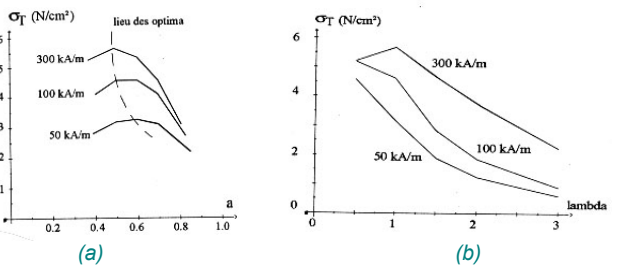


Figure 21 - Influence de la hauteur des aimants (a) et du facteur de forme (b)

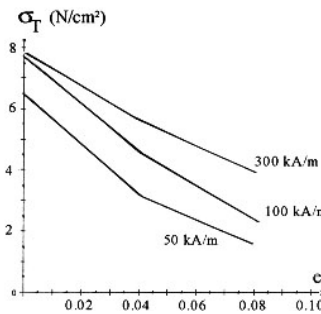


Figure 22 - Influence du jeu mécanique

Ces résultats permettent ainsi de déterminer une géométrie optimale maximisant σ_T . Les valeurs optimales théoriques obtenues sont données au tabl. 3.

Paramètres normalisés	Valeurs optimales
Facteur de forme	1
Largeur plots	0.35
Largeur aimants (sens aimantation)	0.3
Hauteur aimants	0.6

Tableau 3 - Géométrie optimale théorique

L'effort surfacique moyen obtenu pour cette géométrie et pour une force magnétomotrice normalisée de 50 kAt/m (valeur calculée à partir des considérations d'échauffement supposé adiabatique sur un cycle de fonctionnement) ainsi que pour un jeu mécanique relatif de 4% est de 3 N/cm².

Connaissant l'effort moyen que devra développer l'actionneur, le nombre total de cellules élémentaires et la section bobineable peuvent être alors aisément déduits.

V- ALIMENTATION ET CONTROLE

On montre que la constante de temps électrique d'un dispositif électromagnétique est inversement proportionnelle au carré des dimensions caractéristiques. Un système de petites dimensions est donc fortement résistif, une limitation du courant par la résistance de l'induit est alors envisageable. Ceci permettra notamment de s'affranchir du découpage électronique (générateur de pollution électromagnétique) et d'accepter un capteur de position rudimentaire (2 points par période).

Ces différentes observations nous ont donc orientés vers une stratégie d'alimentation diphasée en pleine onde de tension sans limitation électronique du courant. De plus, la structure développée étant par construction à phases découplées magnétiquement, chaque phase disposera d'une alimentation propre.

Deux modes d'alimentation ont été étudiés :

- à commutation électronique
- à commutation électromécanique (collecteur)

V-1 Alimentation électronique

La stratégie d'alimentation retenue étant la pleine onde de tension, il a fallu donc mettre en œuvre :

- une alimentation continue à partir du réseau domestique 230V/50 Hz ;
- pour chaque phase, un convertisseur de puissance commandé en pleine onde ;
- un générateur de signaux de commande synchronisés à un capteur de position pour l'autopilotage ;
- une gestion du sens de déplacement, de fin de course, de blocage et de démarrage.

Nous avons cherché des dispositifs nécessitant une mise en œuvre simple et utilisant au maximum des composants du commerce.

V-1. 1 Source continue

Nous avons choisi une tension continue de 24V continu. L'alimentation a été réalisée classiquement par un transformateur monophasé, un redresseur à diodes et une capacité de filtrage.

En outre, la partie de l'actionneur comportant les bobinages se déplace sur le rail passif. C'est donc un élément en mouvement qu'il faut alimenter.

Vu la faible puissance électrique nécessaire au mouvement (10 W environ compte tenu du rendement) et la faible énergie consommée pour un déplacement, l'utilisation d'un accumulateur d'énergie embarqué type Cadmium-Nickel par exemple est possible. Une recharge automatique rapide se trouverait alors en bout de course (en position de repos). L'information de déplacement (vitesse, course, arrêt) serait transmise par infrarouge.

Cette solution, a priori coûteuse, nécessite un accumulateur qu'il faudra entretenir voir changer, ainsi qu'un système de transmission d'information à distance.

La solution que nous avons retenue est celle utilisant les contacts glissants.

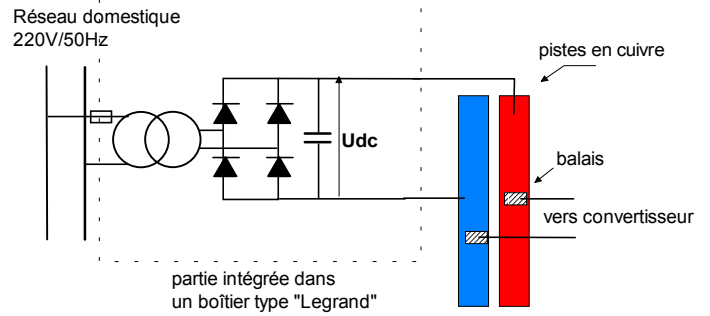


Figure 23 - Alimentation de puissance des pistes

Les pistes continues en cuivre ont été insérées dans le profilé (rail) tel que montré par la figure 24.

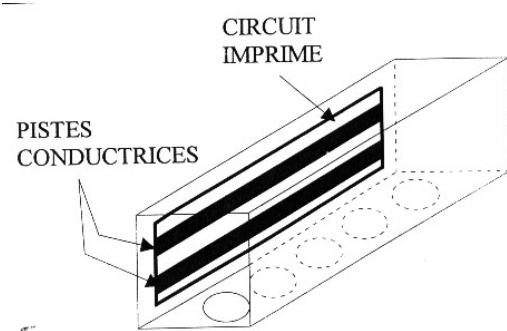


Figure 24 - Disposition des pistes dans le rail

V-1. 2 Convertisseur de puissance

L'onduleur est un pont en H du commerce (circuit SG 3717). L'alimentation des composants électroniques du bloc commande a été réalisée à partir d'un régulateur 5 V.

Le schéma général de la partie puissance est donné à la figure suivante.

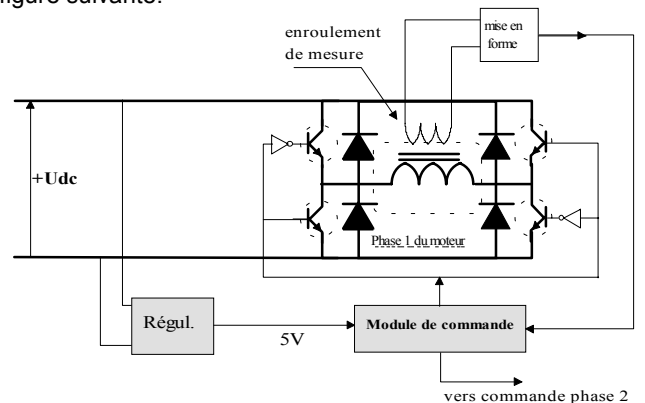
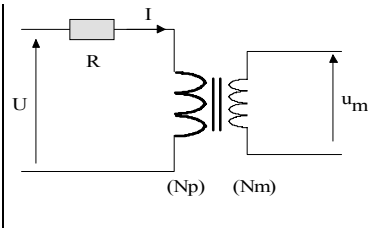


Figure 25 - Schéma du convertisseur de puissance (Une seule phase est représentée)

V-1. 3 Capteur de position

Pour des raisons de coût et d'encombrement, l'utilisation d'un capteur direct est à éviter. D'autre part, la stratégie d'alimentation adoptée est celle d'une alimentation en créneaux de tension en pleine onde, l'information position nécessaire est alors réduite à la simple détection des positions de commutation. Pour ce faire, nous avons donc utilisé un capteur indirect qui mesure la tension induite dans un enroulement secondaire couplé magnétiquement au bobinage de puissance. Cette technique simple permet notamment de s'affranchir du terme résistif de l'enroulement de puissance, terme prépondérant dans ce type de moteur.

Ainsi, le bobinage de mesure "voit", aux nombres de spires près, le flux total généré par les aimants permanent et par l'alimentation de puissance (terme inductif). La tension induite à ses bornes, en régime linéaire, obéit à l'équation suivante :

$$u_m = (N_m) \cdot V \cdot \left[\frac{d\phi_a}{dx} + \frac{1}{N_p} L \frac{di}{dx} \right]$$


où N_m , N_p représentent le nombre de spires respectivement du bobinage de mesure et de puissance, V étant la vitesse de déplacement, ϕ_a le flux des aimants (inducteur), L l'inductance d'une phase du moteur (induit) supposée indépendante de la position de la partie mobile (l'effet réductant est négligeable dans cette structure).

Le signal obtenu est alors comparé à zéro afin de générer un signal carré de commande synchrone de la position. La seconde phase comporte le même enroulement de mesure. La même procédure lui est appliquée et l'on obtient un signal de commande naturellement décalé de $\pi/2$ électrique par rapport au précédent.

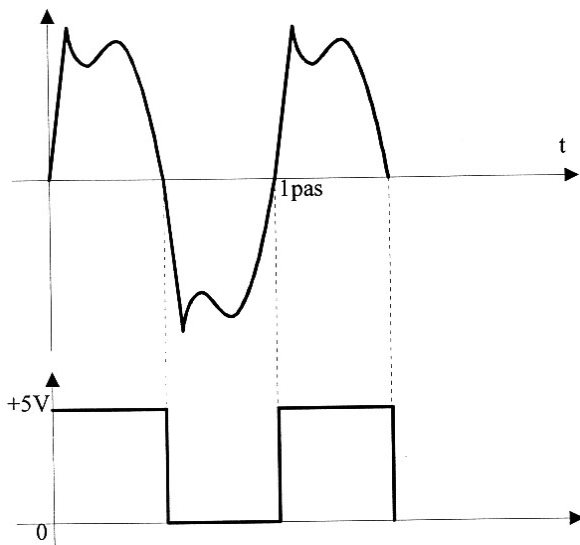


Figure 26 - Formes d'ondes mesurées de la tension induite aux bornes de l'enroulement de mesure et celle de la tension de commande

L'inconvénient majeur de cette solution est le non fonctionnement du capteur lorsque le mover est à l'arrêt. Il fallait donc prévoir une procédure de démarrage. Nous avons adopté, pour résoudre ce problème, un démarrage en mode pas à pas (en boucle ouverte) avec un sens de déplacement arbitraire. Sachant qu'un pas suffit, on détecte durant celui-ci la position de la partie mobile ainsi que le sens obtenu. Si ce dernier est différent de celui imposé, on inverse l'ordre d'alimentation des phases.

V-1. 4 Commande

Cette partie a été réalisée à l'aide d'un micro-contrôleur basique 8 bits [14]. Celui-ci permet de :

- générer une commande en mode pas à pas lors du démarrage de l'actionneur.
- choisir l'ordre d'alimentation des phases à partir de la consigne du sens de déplacement ;
- générer les signaux de commande nécessaires aux interrupteurs de puissance ;
- couper l'alimentation lorsque le mobile rencontre un obstacle ou qu'il se trouve en fin de course en contrôlant les tensions aux bornes des enroulements de mesure.
- surveiller la température du bobinage, etc...

V-1. 5 Maquette expérimentale et mesures

Une maquette diphasée de laboratoire a été réalisée conformément au principe décrit plus haut. L'électronique est embarquée comme montré par la photo suivante.

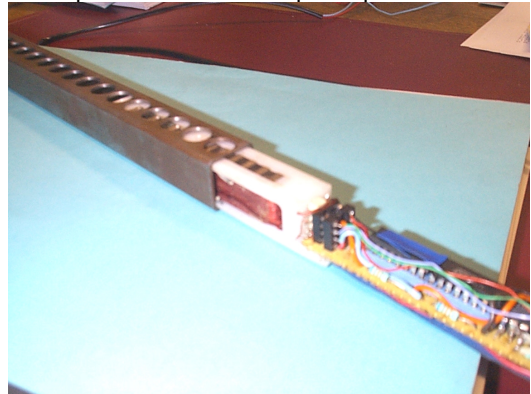


Figure 27 - Vue de l'ensemble actionneur/électronique de la maquette réalisée

A titre d'exemple, les formes d'onde du courant et du cycle de conversion calculées pour cette maquette de laboratoire sont données aux figures suivantes.

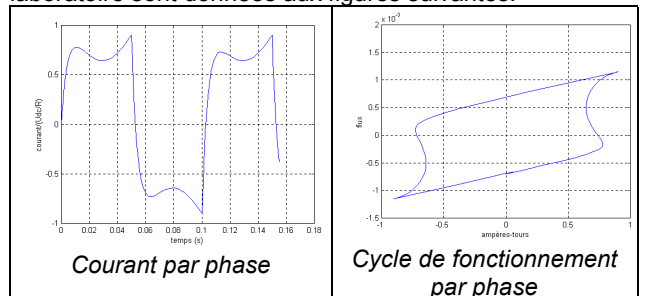
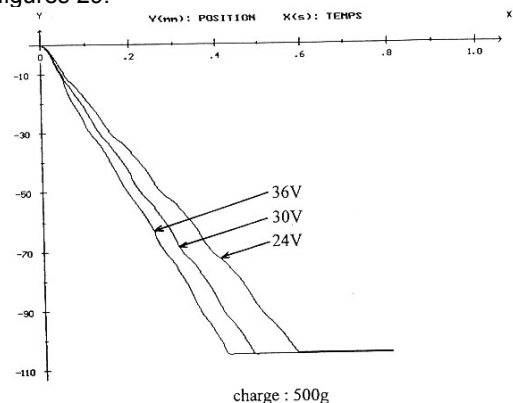
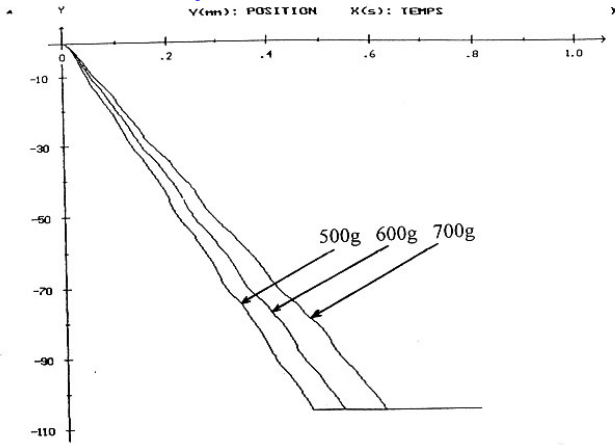


Figure 28 - Exemple de formes d'ondes calculées du courant et du cycle de conversion

Les relevés dynamiques relatifs au déplacement en fonction du temps pour différentes valeurs de tension U_{dc} et pour différentes charges entraînées sont donnés aux figures 29.





tension : +30V
 Figure 29 - Essais dynamiques (alimentation électronique)

Ces relevés montrent ainsi que le fonctionnement de l'autopilotage est tout à fait satisfaisant. La vitesse de déplacement, après une courte phase d'accélération, est constante et vaut environ 0.2 m/s pour une tension d'alimentation de 24 V et une charge embarquée de 500g. Notons que la vitesse stabilisée dépend essentiellement des frottements internes générés par le guidage du mover dans le rail, frottements estimés en régime nominal à 5 N.

Le dispositif électronique d'alimentation de commutation des courants (onduleur) et la commande (autopilotage indirect) décrit précédemment était nécessaire pour assurer le déplacement. Bien que les différents essais aient montré de bonnes performances, cependant dans une optique de minimisation des coûts et surtout de l'encombrement qui devenait prohibitif dans une tringle à faible section, nous nous sommes orientés vers une seconde solution utilisant un collecteur mécanique à la place de l'onduleur électronique et de sa commande "classique".

V-2 Alimentation électromécanique

V-2.1 Collecteur mécanique

Pour la réalisation du collecteur mécanique, Il suffit de deux pistes conductrices de formes adéquates (voir figure 30) et solidaires du rail ainsi qu'une paires de balais par phase embarqués sur la partie mobile de l'actionneur.

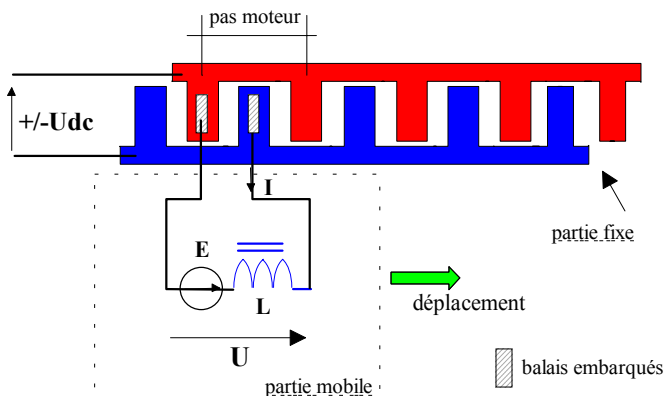


Figure 30 - Alimentation électromécanique non-assistée (une phase représentée)

L'alimentation des pistes est réalisée comme précédemment mais en y ajoutant un inverseur bipolaire pour le changement de sens de déplacement :

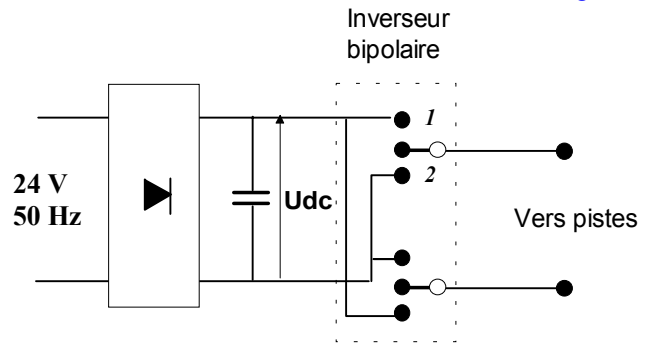


Figure 31 - Alimentation des pistes

Les deux pistes sont réalisées en technologie circuits imprimés comme précédemment. Sur un pas complet de déplacement, le courant subit un cycle, c'est à dire qu'il est alternativement positif puis négatif. Le collecteur doit donc avoir un pas égal à celui du rail.

Les balais doivent couvrir une largeur suffisamment faible pour ne pas court-circuiter l'alimentation continue lors des inversions et ils doivent être espacés d'un demi-pas. (Ce collecteur est différent de celui d'une machine à courant continu classique vu que dans cette dernière, l'induit est composé de plusieurs sections dont celles appartenant à la même voie d'enroulement sont mises en série. Lors des commutations, il y a court-circuit de quelques sections de l'induit et non de la source continue.)

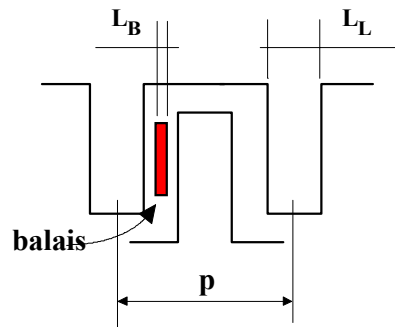


Figure 31

Dans ces conditions, la tension appliquée aux bornes d'une phase du moteur est de la forme idéalisée suivante :

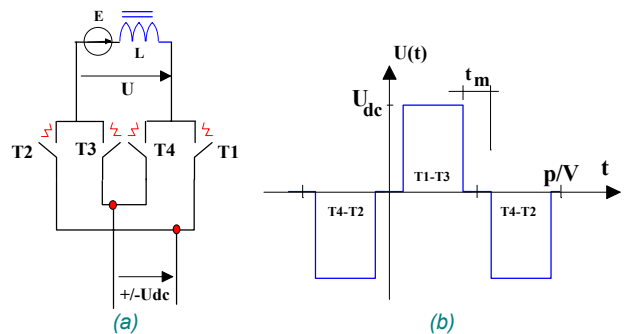


Figure 32 - Représentation schématique du collecteur (a) et tension appliquée à une phase du moteur (b)

Le temps mort t_m est donné par la relation suivante :

$$t_m = \frac{\left[\frac{p}{2} - (L_L + L_B) \right]}{V}$$

où p et V représentent respectivement le pas de déplacement du moteur et la vitesse de déplacement.

Notons que ce temps mort est, dans ce mode d'alimentation, inversement proportionnel à la vitesse de déplacement alors que dans le cas d'une solution électronique, celui-ci est généralement fixe.

La largeur des pistes peut être réduite et compatible avec la faible place disponible à l'intérieur d'une tringle de dimension 24*16 par exemple, ceci grâce aux grandes densités de courant permises dans des bandes de cuivre extra-plates (50 à 80 A/mm²).

Les balais peuvent être, dans une version industrielle, en graphite, des lames de cuivre souple ou encore un système à billes et ressorts. Sachant que les contraintes de vitesse sont très réduites dans cette application (quelques 0.1 m/s), la contrainte la plus importante est la minimisation des efforts de frottements.

Un exemple de forme d'onde calculée du courant absorbé par une phase du moteur est donné à la figure suivante.

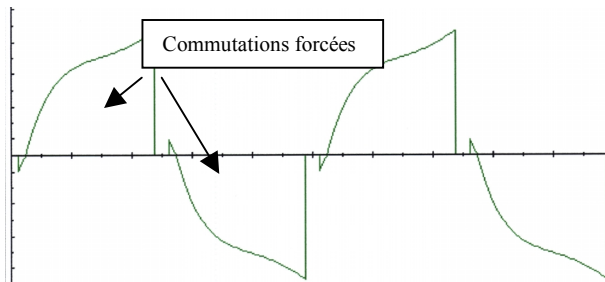


Figure 33 - Courant par phase (commutations forcées)

Les tests dynamiques obtenus à partir cette fois-ci d'une alimentation électromécanique ont montré que l'autopilotage mécanique, présentant une mise en œuvre très simple, permet d'obtenir des performances dynamiques très satisfaisantes et comparables à celles obtenues avec la solution électronique.

Cependant et bien que la contrainte de coût ait été satisfaite, l'expérimentation d'un tel système de commutation mécanique a révélé des étincelles particulièrement intenses, du fait de la nature inductive des bobinages du moteur. Il n'est pas raisonnable de fonctionner dans ces conditions, d'abord à cause de l'usure importante observée du collecteur, de l'échauffement occasionnés et enfin, à cause de la pollution électromagnétique engendrée par les arcs électriques.

Nous avons donc cherché des solutions d'aide à la commutation pour réduire, voir annuler complètement, les étincelles.

V-2. 2 Système d'aide à la commutation

Des solutions de réduction des étincelles existent. Celles-ci consistent à placer un circuit écrêteur aux bornes de chaque phase, la tension d'écrêtage doit, bien entendu, être supérieure à la tension d'alimentation maximale. Ces écrêteurs peuvent être constitués de varistances ou de diodes zéner en opposition ou encore de circuits résistance-condensateur-diode.

Cependant, ces solutions sont purement dissipatives, elles transforment l'énergie magnétique stockée dans l'enroulement du moteur en chaleur dissipée dans les composants additionnels. Ceci dégrade sensiblement le rendement de l'ensemble et de plus ces solutions n'éliminent pas complètement les étincelles.

Nous avons alors imaginé et expérimenté [12] une autre méthode simple qui permet d'éliminer le problème moyennant un très faible surcoût grâce à une récupération de l'énergie magnétique stockée au lieu d'une dissipation dans les arcs électriques ou dans des composants passifs comme c'était le cas précédemment. Concrètement, cette solution consiste "simplement" à remplacer, dans la solution dite « tout-

ENS de Cachan – LESiR – Antenne de Bretagne électronique », les interrupteurs de puissance par des "interrupteurs" mécanique (balais+pistes) tout en gardant les diodes de récupération. Cela nécessite (voir figures 34 et 35) :

- deux pistes continues supplémentaires de cuivre ;
- un pont complet de diodes (très faible calibre et recouvrement lent) par phase ;
- une paire de balais glissants (non commutants) par phase ou pour l'ensemble des phases ;
- éventuellement un condensateur de faible valeur.
-

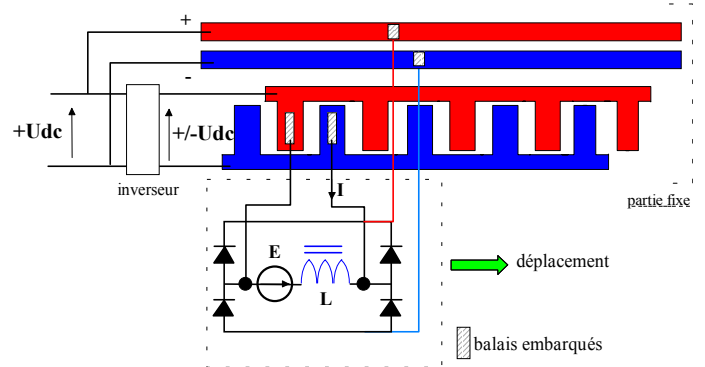


Figure 34 - Alimentation électromécanique assistée (une phase représentée)

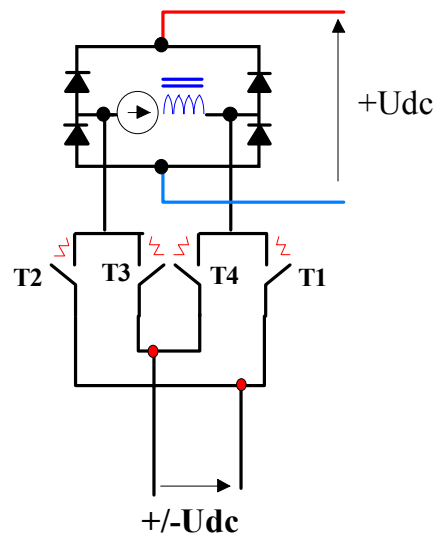


Figure 35 - Schéma de principe du système d'aide à la commutation

La figure 36 représente le système de pistes réalisé en circuit imprimé souple et devant être collé sur des deux face « inactives » du rail.

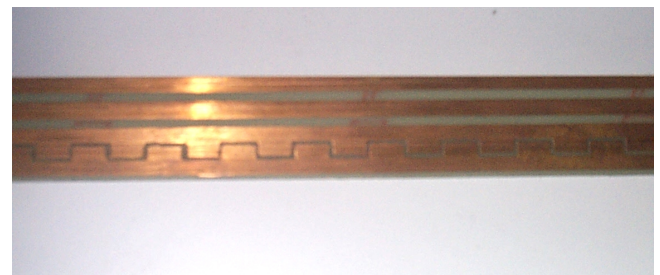


Figure 36 - Photo du collecteur réalisé

A titre d'exemple, les figures 37 et 38 donnent les formes d'ondes du courant moteur, de la tension appliquée et du courant renvoyé à la source via le pont de diodes lors des commutations.

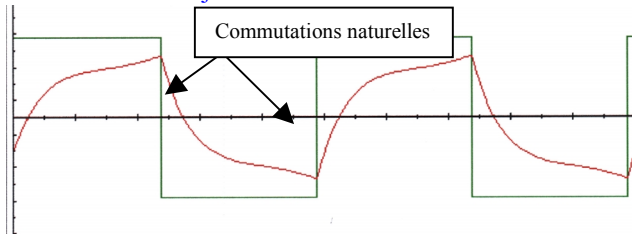


Figure 37 - Courant et tension par phase (commutations naturelles)

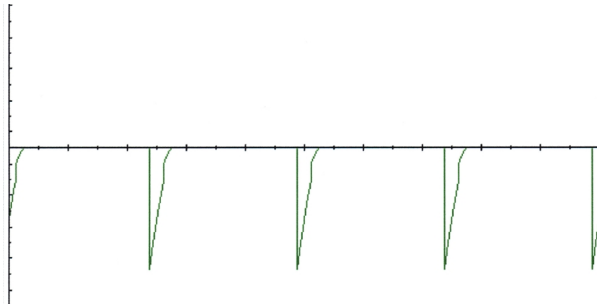


Figure 38 - Courant renvoyé à la source par une phase du moteur lors des commutations

Le relevé de la tension, du courant d'alimentation et du courant renvoyé à la source sont représentés aux figures suivantes.

On observe bien une récupération de l'énergie magnétique stockée dans l'inductance lors des commutations comme illustré en simulation.

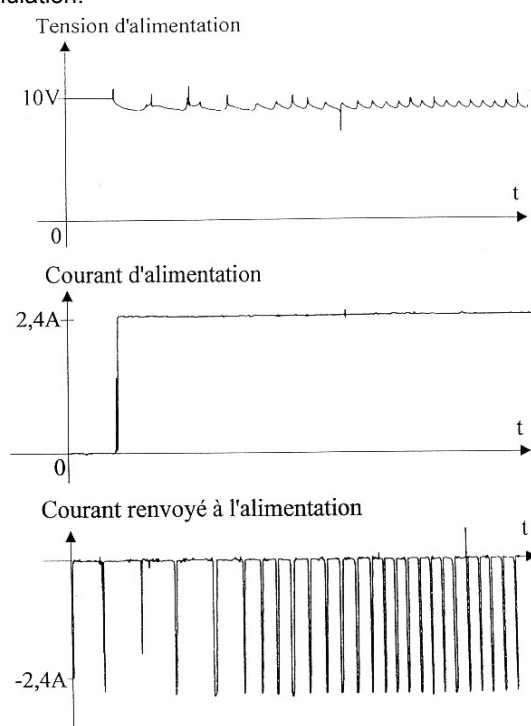


Figure 39 - Exemple de relevés de formes d'ondes de tension, de courant d'alimentation et de courant renvoyé à la source

Par ce procédé, les étincelles ont été complètement éliminées, l'usure a été fortement réduite et de plus le rendement s'est trouvé amélioré de quelques points.

VI- CONCLUSION

Cette étude traite de la conception et de la mise en œuvre d'une motorisation directe de tringle à rideaux.

A partir d'un bref rappel des différentes solutions pour les entraînements domotiques, en particulier les actionneurs

linéaires pouvant être utilisés pour la motorisation de tringle à rideaux, nous avons montré que la plupart de ces solutions utilisent des rails actifs comportant sur toute la course des aimants permanents ou des enroulements d'excitation. Elles ne sont donc pas adaptées à une application grand public.

Une structure synchrone hybride spéciale bien adaptée à l'application précitée a été alors imaginée, modélisée et développée. Celle-ci est dite à **commutation de flux**. La partie mobile est composée d'aimants permanents, de plots de concentration de flux et de bobinage. La partie fixe est complètement passive correspondant au profilé d'une **tringle à rideaux standard**, moyennant une mise en forme simple.

Une modélisation combinée *éléments finis - schéma réductant* alliant rapidité et souplesse et donc compatible avec une étude paramétrique a été élaborée. Celle-ci a notamment permis l'**optimisation** de la géométrie de l'actionneur.

Concernant l'alimentation et le contrôle, deux dispositifs ont été étudiés et testés utilisant des éléments électriques et/ou électroniques standards. La stratégie d'alimentation retenue est une alimentation en pleine onde de tension sans limitation électronique du courant. Le premier dispositif d'alimentation est dit « **tout-électronique** » utilisant un pont en H classique, le second dispositif dit « **électromécanique** » utilise un collecteur mécanique et un dispositif original d'**élimination d'étincelles** par récupération.

Ces deux modes d'alimentation ont donné pleine satisfaction tant au niveau de la qualité de fonction que de celui de l'intégration. Néanmoins, le coût de l'alimentation « tout-électronique » s'est avéré plus élevé.

Notons enfin que la conception du dispositif décrit dans cet article a été réalisée sans préjuger de la topologie électromagnétique. Plusieurs « itérations humaines » ont été nécessaires. A chaque itération, il a fallu vérifier la pertinence de la solution trouvée vis à vis des contraintes fixées notamment le coût et l'intégration.

VII- BIBLIOGRAPHIE

- [1] B. Gréhan " Actionneurs tubulaires pour le bâtiment", Journées "Electrotechnique" du club EEA, 2 au 3 février 1995, Montpellier.
- [2] J.M. Orsat, C. Vanderschaeghe "Entraînement électrique à vitesse variable pour les produits légers du bâtiment", EPE 1994, pp.:49-53.
- [3] B. Multon, J. Bonal "Les entraînements électromécaniques directs : diversité, contraintes et solutions", colloque SEE CEMD, Cachan, février 1999, pp.:1-14.
- [4] Les vérins électro-mécaniques, revue "les entraînements et systèmes", mars- avril 1992.
- [5] H. Ben Ahmed, L. Prévond, B. Multon, B. Salamand, J. Lucidarme "Special Synchronous Linear Actuators. Structures and Performances", Revue Electromotion, Vol. 5, N° 3, 1998, pp.:93-101.
- [6] B. Multon, H. Ben Ahmed, N. Bernard, P.E. Cavarec "Les moteurs électriques pour applications de grande série", A paraître dans la revue 3E.I de juin 2000, 10p.
- [7] E. Favre, C. Brunner, D. Piaget "Les entraînements linéaires directs", colloque SEE CEMD, Cachan, 4 février 1999, pp.:31-44.
- [8] Jun Saito and all "Moving-Coil Linear Motor", brevet US N° US50 72144, décembre 1991.

[9] Meiji Shingu and all "Linear Step Motor Type Driving Apparatus For Driving a Longitudinally Movable Body", brevet US N° US49 63809, octobre 1990.

[10] J. Lucidarme, B. Multon, L. Prévond "Dispositif de conversion électromécanique", brevet Français N° FR92 13236, 4 novembre 1992.

"Electromechanical Converter Device Producing Linear Motion", demande internationale N°PCT/FR 93 01086 du 3 novembre 1993, déposant : ENS Cachan, déposé dans 20 pays, brevet Européen EP 667991, brevet US 5661350, délivré le 26 août 1997.

[11] L. Prévond, H. Ben Ahmed, B. Multon, J. Lucidarme. "Méthode de prédétermination des caractéristiques électromagnétiques de machines à bobinage global à commutation de flux. Application à un actionneur linéaire." Journal de Physique III, pp: 1307-1330, Juin 1997.

[12] B. Multon, J. Lucidarme, L. Prévond " Système d'aide à la commutation pour collecteur de moteur linéaire", brevet Français N° FR94 06186, 20 mai 1994, déposant : SOMFY

"Linear motor supplied by conductive tracks and having arc suppression has diodes connecting to divert switching energy", brevet US N°US5621259 délivré le 15 avril 1997, déposant : SOMFY .

[13] L. Prévond : "Etude, expérimentation et modélisation de structures hybrides innovantes tournantes et linéaires", thèse CNAM Paris, octobre 1994.

[14] G. Delaitre. "Actionneur linéaire hybride intégré dans un tube profilé". Mémoire Ingénieur CNAM, décembre 1993.

[15] M. Antunes "Conception, modélisation et expérimentation d'un actionneur linéaire multi-tiges à aimants permanents", mémoire ingénieur CNAM, novembre 1999.

[16] E. Santander, H. Ben Ahmed, M. Gabsi : "Prediction and measurement of detent torque of single phase machine", colloque IEE, 1-3 september 1997, pp.:210-214.

[17] [http:// www.somfy.fr](http://www.somfy.fr)

[18] [http:// www.simbac.com](http://www.simbac.com)

[19] <http://www.linak.com>

[20] <http://www.variosys.com>

[21] <http://www.snt.tm.fr>

[22] <http://www.lineardrives.com>

Remerciements :

L'étude présentée dans cet article a fait l'objet d'un contrat de collaboration entre le LESIR et la société SIMU (groupe SOMFY). Nous remercions en particulier MM. Giraud, Dupielet, Genin, Gréhant et Vanderschaeghe pour leur participation dans ce projet.