



HAL
open science

Problème de la motorisation d'un véhicule électrique, 2ème partie

Bernard Multon, Laurent Hirsinger

► **To cite this version:**

Bernard Multon, Laurent Hirsinger. Problème de la motorisation d'un véhicule électrique, 2ème partie. La Revue 3E.I, 1996, pp.55-64. hal-00673999

HAL Id: hal-00673999

<https://hal.science/hal-00673999>

Submitted on 24 Feb 2012

HAL is a multi-disciplinary open access archive for the deposit and dissemination of scientific research documents, whether they are published or not. The documents may come from teaching and research institutions in France or abroad, or from public or private research centers.

L'archive ouverte pluridisciplinaire **HAL**, est destinée au dépôt et à la diffusion de documents scientifiques de niveau recherche, publiés ou non, émanant des établissements d'enseignement et de recherche français ou étrangers, des laboratoires publics ou privés.

PROBLÈME DE LA MOTORISATION D'UN VÉHICULE ÉLECTRIQUE (deuxième partie)

Bernard MULTON, Laurent HIRSINGER
ÉCOLE NORMALE SUPÉRIEURE DE CACHAN, département EEA, LÉSIR, URA CNRS D1375
 61, avenue du Président WILSON, 94235 CACHAN Cédex

La première partie (12 pages), parue dans un précédent numéro de la revue 3EI, contenait une introduction, un chapitre sur les "exigences fonctionnelles du véhicule" et un chapitre sur les caractéristiques et limites des moteurs électromagnétiques à alimentation électronique.

4- TRANSMISSION MÉCANIQUE DE LA CHAÎNE DE TRACTION "TOUT ÉLECTRIQUE"

L'objet de la transmission de puissance mécanique est de relier la source d'énergie, le(s) moteur(s) électrique(s), aux roues motrices du véhicule [40] ; il s'agit d'adapter la vitesse Ω_e et le couple C_e du moteur aux exigences fonctionnelles du véhicule, c'est à dire le couple résistant à la roue C_r lié à l'effort résistant F_r par la relation :

$$C_r = F_r \cdot R_r = \left[\frac{1}{2} \cdot \rho \cdot S_f \cdot C_x \cdot v^2 + CRR_{\text{moy}} \cdot M \cdot g + M \cdot g \cdot p\% + M \cdot \gamma \right] \cdot R_r \quad (4.1)$$

où R_r est le rayon de la roue (environ 33 cm pour un véhicule urbain), et la vitesse angulaire Ω_r (rad/s) liée à la vitesse du véhicule v (m/s) par la relation :

$$\Omega_r = \frac{v}{R_r} \quad (4.2)$$

D'après la première analyse faite aux chapitres précédents, le choix du moteur électrique et de sa transmission de puissance est déterminé au départ par deux conditions :

- la première condition est d'assurer le démarrage en côte du véhicule. Pour une pente maxi ($p_{\text{Max}}\%$) que peut rencontrer le véhicule, le couple du moteur électrique C_e ramené aux roues ($m \cdot C_e$) doit être au moins égal au couple résistant $C_{r_{p_{\text{Max}}\%}} = C_r$ (pour : $v = 0, \gamma = 0, p_{\text{Max}}\%$) (m est le rapport de réduction de la transmission lors du fonctionnement).
- la deuxième condition est d'obtenir, sur le plat, la vitesse maxi V_{max} (nécessaire pour le dépassement) du véhicule pour la puissance maxi $P_{e_{\text{Max}}}$ du moteur électrique à sa vitesse de rotation maximale $\Omega_{r_{\text{Max}}}$ (pour un rendement parfait de la transmission).

En l'absence de cahier des charges précis (confidentialité) sur un projet de motorisation, notre objectif, dans ce chapitre, n'est pas de faire un état de la technologie des transmissions mécaniques, mais d'établir une liste non exhaustive de quelques ébauches de solutions aux problèmes de la motorisation d'un véhicule électrique.

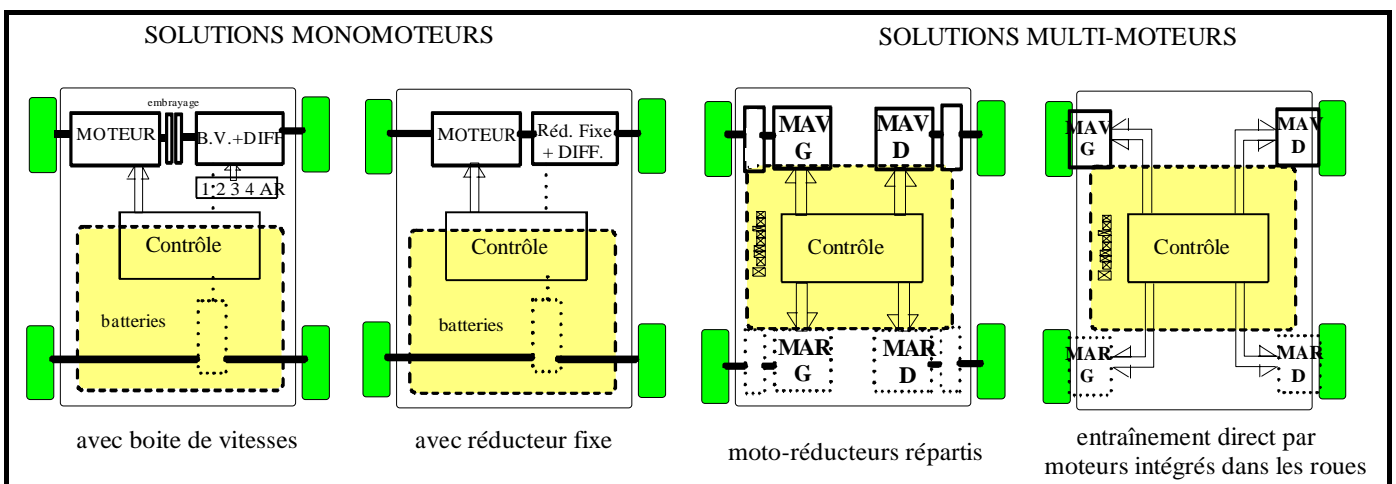


Figure -4.1- Exemples de chaînes de traction "tout électriques".

Nous pouvons donc envisager plusieurs possibilités d'associations d'éléments nécessaires à la transmission de la puissance qui sont le réducteur mécanique (à rapport fixe), la boîte de vitesses (BdV) et éventuellement le différentiel. Nous avons exclu arbitrairement les transmissions hydrauliques [40]. La figure 4.1 montre quatre exemples schématiques de motorisations "tout électriques" :

S1- un seul moteur électrique + BV + différentiel (2 ou 4 roues motrices, dans ce dernier cas : pont arrière nécessaire) ;

- S2- un seul moteur électrique + réducteur fixe + différentiel ;
- S3- un moteur électrique + réducteur par roue motrice, soit deux ou quatre motoréducteurs ;
- S4- un moteur électrique à entraînement direct par roue motrice, soit deux ou quatre moteurs.

4.1- Choix d’une boîte de vitesses mécanique dans une transmission électrique (S1)

Inconvénient d’une boîte de vitesses dans une transmission électrique.

La **figure 4.2** montre les caractéristiques de couple et de puissance maximale aux roues obtenues avec un moteur capable de délivrer son couple maximal C_{eMax} de l'arrêt à Ω_{eMax} et couplé à une boîte de vitesses idéale (rendement parfait) à 5 rapports $m1$ à $m5$. Nous pouvons remarquer qu'un nombre discret de rapports ne permet pas d'exploiter en permanence la puissance maximale $C_{eMax} \cdot \Omega_{eMax}$ du moteur électrique ; nous avons un “trou” de puissance entre chaque vitesse dû au nombre discret de rapports de réduction de la boîte qui fixe la pente des droites puissance aux roues fonction de la vitesse de rotation.

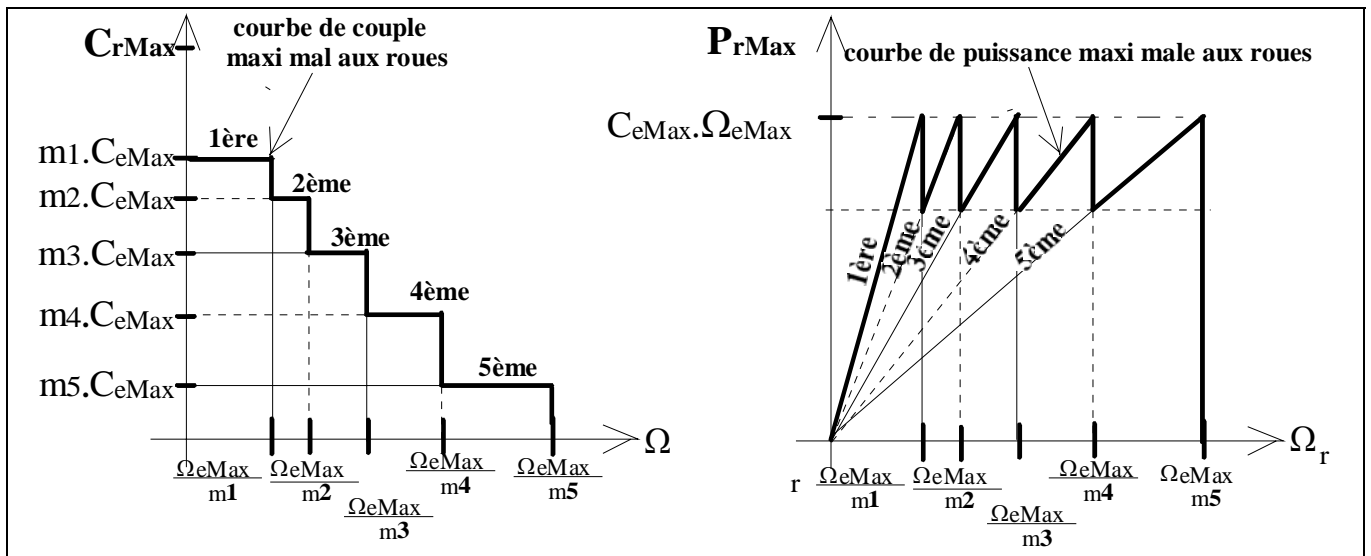


Figure -4.2- Caractéristiques de couple et puissance maximaux aux roues avec un moteur sans possibilité de fonctionnement à puissance maximale constante associé à une boîte à 5 vitesses

La solution mécanique pour rendre possible l'exploitation de la puissance maximale est d'utiliser un variateur mécanique continu avec un rapport de réduction asservi sur la vitesse maxi du moteur électrique. Cette solution complexe ne fait pas l'unanimité chez les constructeurs automobiles, car seul de très rares véhicules, à moteur thermique de faible puissance, en sont équipés : DAF Variomatic, FIAT Panda...

Une solution “électrotechnique” pour une transmission électrique consiste à utiliser un moteur capable de travailler à puissance maximale constante sur une plage étendue de vitesses. Associé à un simple réducteur mécanique, la puissance maximale disponible aux roues est alors lissée, et ne présente plus de “dent de scies”. Cette solution est exposée dans le sous chapitre suivant.

Parmi les inconvénients d’une boîte de vitesses, il faut rajouter :

- la commande complexe par levier de vitesse ;
- la nécessité d’un embrayage avec sa commande (pièces d’usure) ;
- probablement, une fiabilité réduite (embrayage, boîte de vitesses et sa commande) ;
- l’encombrement ;
- le prix d’un ensemble complexe.

Son avantage essentiel est de permettre l'utilisation d'un moteur à plus faible couple, donc plus léger, pour une vitesse maximale donnée. En outre, ce moteur peut être légèrement plus performant s'il n'est pas contraint de fonctionner à puissance maximale constante (voir chapitre précédent et paragraphe suivant). On peut ainsi utiliser des moteurs à collecteur à aimants permanents ou tout type de moteur à commutation électronique (MCE).

4.2- Transmission à rapport fixe (S2)

Intérêt d'un moteur électrique capable de fournir sa puissance maximale sur une plage de vitesse étendue.

Dans l'hypothèse d'une transmission sans boîte de vitesses mais avec seulement un réducteur de rapport unique m , nous constatons en pratique, que la deuxième condition énoncée au début du chapitre 4 est largement satisfaite. En effet, la première condition impose le couple C_{eMax} du moteur. Et sa vitesse de rotation Ω_{eMax} maximale est imposée par la vitesse maximale du véhicule. En conséquence, la puissance maximale disponible $C_{eMax} \cdot \Omega_{eMax}$ est très supérieure à la puissance nécessaire au véhicule pour atteindre sa vitesse maxi P_{rMax} .

Exemple :

Pour un véhicule de masse en charge de 1500 kg, sur une rampe de 20%, la force à fournir aux roues motrices est d'environ 3000 N, et, le couple total maxi aux roues est de $C_{rpMax\%} = 1000 \text{ N.m}$ (rayon de la roue de 33 cm). De plus, si l'on souhaite une vitesse de pointe de 110 km/h, la puissance nécessaire au véhicule pour atteindre cette vitesse est de $P_{rMax} = 25 \text{ kW}$ pour $\Omega_{rMax} = 92 \text{ rad/s}$. Et, pour une transmission parfaite (rendement unitaire), on obtient :

$$C_{eMax} \cdot \Omega_{eMax} = C_{rpMax\%} \cdot \Omega_{rMax} = 92 \text{ kW, valeur très supérieure à } P_{rMax} = 25 \text{ kW.}$$

Ainsi, afin de limiter le coût du convertisseur statique ainsi que celui de la batterie, il est souhaitable que le moteur électrique puisse délivrer sa puissance maximale dans une plage de vitesse ($\Omega_b ; \Omega_{eMax}$), où Ω_b est la **vitesse de base**, définie afin de vérifier la deuxième condition, telle que (cf **figure 4.2**) :

$$k_{\Omega} = \frac{m \cdot \Omega_{rMax}}{\Omega_b} = \frac{C_{rpMax\%}}{C_{rMax}} = \frac{C_{rpMax\%} \cdot \Omega_{rMax}}{P_{rMax}} \tag{4.3}$$

Alors, dans le cas de notre exemple, le moteur électrique doit délivrer sa puissance maximale pour des vitesses de rotation Ω_e comprises entre Ω_b et $k_{\Omega} \cdot \Omega_b$ avec $k_{\Omega} = 3,7$ (donc, de 30 à 110 km/h).

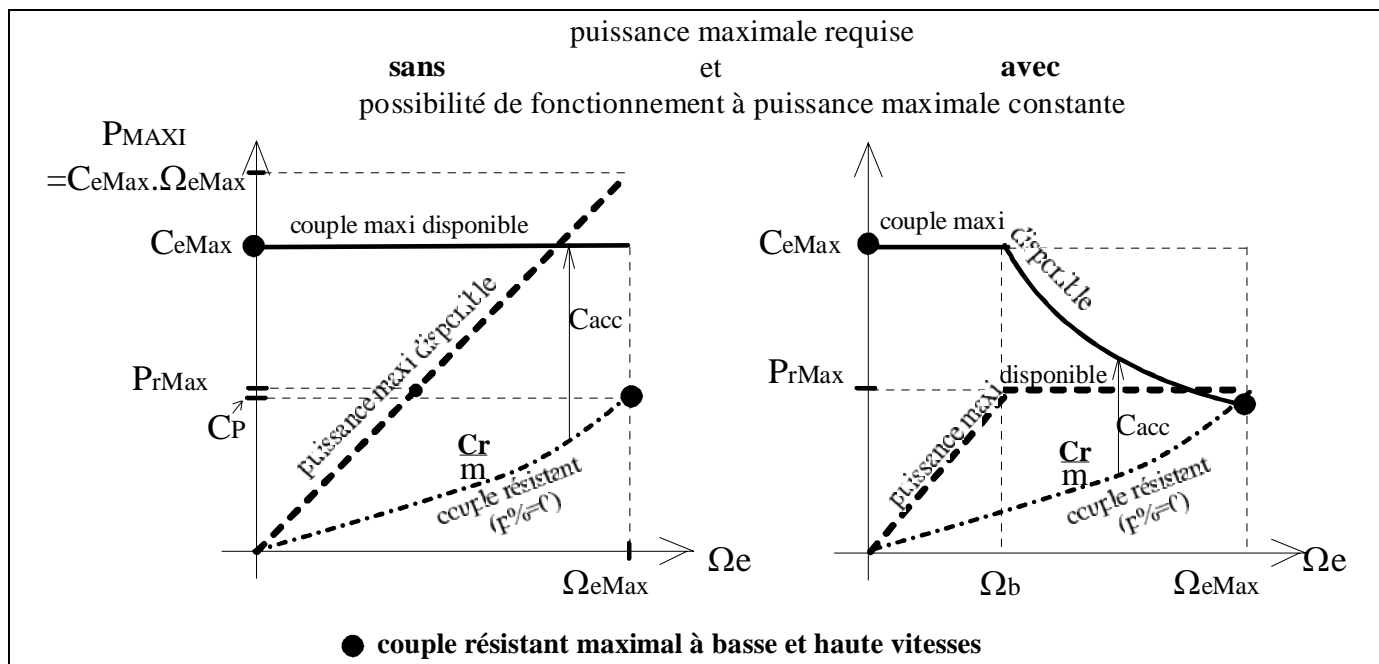


Figure -4.3- Courbes de couple et de puissance maximale requise pour assurer le couple au démarrage en côte et la puissance maximale en vitesse de pointe

La caractéristique requise en régime permanent est beaucoup plus difficile à déterminer car elle dépend des cycles typiques rencontrés. Pour un véhicule urbain, il n'existe pas vraiment de régime permanent, aussi définit-on généralement la puissance unihoraire et la puissance maximale pour 5 minutes de surcharge, ces caractéristiques sont importantes pour la conception du moteur électrique et de son système de refroidissement.

Dans le cas d'un véhicule urbain dans lequel le couple nécessaire à basse vitesse est beaucoup plus faible que celui nécessaire pour rouler à vitesse maximale (80 à 100 km/h) stabilisée sur plat, le besoin de fonctionnement à puissance maximale constante (PMC) est plus important que dans un véhicule routier dont la vitesse maximale est plus élevée (à 150 km/h, l'effort résistant est environ 2,5 fois plus élevé qu'à 100 km/h).

Moteurs électriques capables de délivrer leur puissance maximale sur une large plage de vitesse

Le moteur électrique, contrairement au moteur thermique à explosions, peut délivrer, s'il est convenablement refroidi, son couple maximal dès l'arrêt. Si, de plus, il peut délivrer sa puissance maximale dans une plage de vitesse suffisamment étendue, on peut éliminer, de la chaîne de traction, la boîte de vitesses et les pièces d'usures, comme l'embrayage, et leurs organes de commande. Le classique moteur à courant continu à collecteur et à excitation séparée permet d'obtenir un tel fonctionnement. Son couple maximal est obtenu au courant d'induit maximal et au flux inducteur maximal. Lorsque sa vitesse atteint Ω_b , sa tension d'induit atteint sa limite (tension batterie), alors en diminuant le flux d'excitation, on peut étendre la plage de vitesse dans une zone à puissance maximale constante. Si l'excitation de ce moteur est réalisée par des aimants permanents, on perd cette possibilité de réglage, et l'on est, pratiquement, obligé d'accepter la caractéristique à couple maximal constant sur toute la plage de vitesse de la **figure 4.3**. Notons que presque tous les MCE (asynchrones, synchrones à rotor bobiné et, même, à aimants, ainsi qu'à réluctance variable) possèdent cette capacité de fonctionnement dans une plage de vitesse étendue (**voir chapitre 3**), avec une puissance maximale plus ou moins constante.

Choix du réducteur dans la transmission électrique.

Un moteur électromagnétique a un volume et une masse fonctions de son couple (voir chapitre précédent), aussi pour réduire la masse embarquée et le coût de la motorisation, on préfère généralement associer le moteur à un **réducteur mécanique de rapport de réduction m**. Ceci permet de réduire le couple que doit fournir le moteur en augmentant sa vitesse de rotation. Pour un rendement parfait de la transmission mécanique, le couple C_e que doit délivrer le moteur et sa vitesse de rotation Ω_e valent :

$$C_e = \frac{C_r}{m} \quad \text{et} \quad \Omega_e = m \cdot \Omega_r \tag{4.4}$$

Ainsi, a priori, on a tout intérêt à maximiser la vitesse du moteur électrique sachant qu'il existe des limites de faisabilité énoncées au chapitre 3 et que la masse du réducteur reste généralement faible devant celle du moteur. Cependant, des problèmes technologiques difficiles se posent comme la réalisation de pignons à très grande vitesse et l'obtention de bons rendements avec de grands rapports de réduction et de grandes vitesses. Habituellement, un "bon" réducteur permet d'obtenir un rendement d'environ 98% par train. Les valeurs de m, couramment rencontrées dans la transmission des véhicules électriques, sont comprises entre 5 et 12 environ pour des réducteurs fixes et 8 à 25 pour des boîtes de vitesse [41]. Notons que les différentiels, couramment utilisés dans les véhicules thermiques, offrent un rapport de réduction égal à 4 environ, ainsi pour obtenir une valeur de m égale à 12, il suffit d'un réducteur supplémentaire de rapport 3.

Un autre problème se pose lorsque l'on souhaite réaliser un entraînement à très grande vitesse, celui de **l'énergie cinétique emmagasinée**. Nous proposons une analyse basée sur les lois de similitude pour étudier qualitativement l'influence de l'utilisation d'un moteur très rapide associé à un réducteur à grand rapport de réduction.

Notons k_w le rapport de l'énergie cinétique liée au déplacement linéaire du véhicule sur l'énergie cinétique de rotation des parties tournantes (nous négligeons en première approximation celle stockée dans les roues, les transmissions et le réducteur) :

$$k_w = \frac{W_v}{W_M} = \frac{\frac{1}{2} \cdot M \cdot v^2}{\frac{1}{2} \cdot J \cdot \Omega^2} = \frac{M \cdot R_r^2}{m^2 \cdot J} \tag{4.5}$$

M est la masse du véhicule, R_r le rayon des roues motrices, J le moment d'inertie du moteur et m le rapport de réduction. Prenons par exemple : $M = 1000 \text{ kg}$, $R_r = 0,3 \text{ m}$, $m = 10$ (moteur 10 000 tr/mn maxi), $J = 4 \cdot 10^{-2} \text{ kg} \cdot \text{m}^2$ (couple maxi d'environ 100 N.m), alors : $k_w = 23$.

À puissance maximale transmise donnée et avec une transmission parfaite, si l'on suppose que le couple volumique ($2 \cdot \sigma_T$, voir chapitre 3) du rotor reste constant et que le rapport k_d diamètre D sur longueur L du rotor n'évolue pas lorsque le rapport de réduction m change, le moment d'inertie évolue en :

$$\boxed{J \propto m^{-\frac{5}{3}}} \tag{4.6}$$

car : $J \propto D^4 \cdot L$

$$C_{eMax} = \frac{C_{rpMax\%}}{m} = 2 \cdot \sigma_T \cdot \frac{\pi \cdot D^2 \cdot L}{4} \tag{4.7}$$

$$\frac{D}{L} = k_d \tag{4.8}$$

$$\text{donc : } \boxed{k_w \propto m^{-\frac{1}{3}}} \tag{4.9}$$

alors, si m passe de 10 (vitesse maxi du moteur 10 000 tr/mn) à 80 (vitesse maxi de 80 000 tr/mn valeur limite pour une puissance de 25 kW avec fonctionnement à PMC dans une plage de 1 à 4, voir l'exemple du chapitre 3.3) : k_w passe de 23 à

11, ce qui reste acceptable. En réalité, il faudrait tenir compte du moment d'inertie des parties tournantes du réducteur ainsi que de la diminution de la pression tangentielle lorsque les dimensions se réduisent. De faibles valeurs de k_w seraient, bien sûr, inacceptables, ne serait-ce que vis à vis de la consommation d'énergie (liée partiellement à l'énergie cinétique) et du dimensionnement du système de freinage d'urgence (dissipatif). Ce risque est, d'une manière générale, à surveiller lorsque l'on recherche des vitesses très rapides.

Notons que le couple que doit fournir le moteur électrique (voir expression 1.1) vaut, si l'on tient compte de l'inertie des parties tournantes :

$$C_e = \frac{\left[F_{\text{roul}} + F_{\text{aéro}} + M \cdot g \cdot p\% + M \cdot (1 + k_w^{-1}) \cdot \gamma \right] \cdot R_r}{m} \quad (4.10)$$

Les très grandes vitesses peuvent constituer une solution intéressante pour minimiser la masse embarquée dans le cas de la motorisation des véhicules tout électriques. Cependant, la réalisation du moteur et de ses paliers, l'équilibrage dynamique de son rotor et la conception du réducteur posent des problèmes technologiques qui peuvent conduire à un accroissement de coût inacceptable. Notons aussi que le rendement des réducteurs très rapides et à grand rapport de réduction est plus faible. En outre, pour réaliser des générateurs accouplés à des turbines à gaz (programme V.E.R.T. : Véhicule Électrique Routier à Turbine), la très grande vitesse est probablement la solution car elle permet, en premier lieu, d'accoupler directement le générateur électrique au moteur thermique. Enfin comme la vitesse est constante, il est possible de fonctionner au delà de la première vitesse critique, donc de repousser plus loin les limites de vitesse de la figure 3.5.

Comparaison des moteurs associés à une boîte de vitesses (S1) ou à un réducteur fixe (S2)

Enfin, à vitesse maximale du moteur électrique donnée, l'adoption d'un réducteur de rapport fixe m_0 (environ égal à 10) nécessite l'emploi d'un moteur M1 dont le couple est plus élevé que celui, M2, qui serait associé à une boîte de vitesses. En effet, supposons qu'il soit nécessaire de fournir la puissance maximale aux roues dans une plage de vitesse de 1 à 4 environ. Prenons encore le cas d'une puissance de 25 kW et d'une vitesse maximale du moteur de 10 000 tr/mn, le moteur électrique M1 doit fournir sa puissance maximale dès 2500 tr/mn, soit un couple maximal de 95 N.m. Avec une **boîte de vitesses à deux rapports m_1 et m_2** (solution souvent retenue [41]) :

$$m_2 = m_0 \quad \text{et} \quad m_1 = 2 \cdot m_0$$

Le moteur M2 doit ainsi fournir un couple maximal 2 fois plus faible pour assurer le démarrage avec le rapport m_1 (environ égal à 20) soit 48 N.m. En outre s'il est capable de fournir sa puissance maximale de 5000 à 10 000 tr/mn, il n'y a aucun "trou de puissance" (comme sur la **figure 4.2**) dans la caractéristique mécanique de puissance délivrée. Le moteur est donc plus léger et plus économique mais il faut un embrayage et ... une boîte de vitesses !!!

4.3 solutions multi-moteurs (S3 et S4)

Il peut, a priori, sembler intéressant de motoriser indépendamment les roues pour supprimer les organes de transmission mécanique comme le différentiel et les doubles joints de cardans, nécessaires dans les solutions S1 et S2. Ceci constitue encore un pas, après la suppression de la boîte de vitesses et de l'embrayage, vers la simplification de la transmission mécanique. On peut ainsi réaliser des solutions à deux roues motrices soit à l'avant, soit à l'arrière [31] ou encore des solutions à 4 roues motrices [41]. Lorsque les moteurs sont sur les roues directrices, une très grande sécurité de contrôle est requise, les moteurs ne doivent en aucun cas se bloquer lors d'une défaillance. Les moteurs peuvent être associés à un réducteur fixe (il n'est plus possible, ici, d'avoir une boîte de vitesses) pour accroître le couple massique, ils peuvent aussi entraîner directement la roue dans laquelle ils sont intégrés [31, 42, 43]. Dans ce cas, il est nécessaire d'avoir recours à des moteurs creux à très fort couple massique et, généralement, à rotor extérieur. La **figure 4.4**, issue de [31] montre un exemple de moteur intégré à la roue arrière, le frein à tambour et à commande hydraulique se trouve à l'intérieur du stator du moteur, il n'est rien précisé au sujet du refroidissement du moteur et de son échauffement supplémentaire lors du freinage dissipatif...

Analyse, aux lois de similitude, de l'influence de la multiplication du nombre des moteurs

Lorsque l'on répartit les convertisseurs électromécaniques, on peut se poser des questions au sujet de l'évolution du coût mais aussi sur celle du rendement et de la masse.

En effectuant une analyse simpliste basée sur les lois de similitude [21], on peut mettre en évidence les principales conséquences d'une augmentation du nombre des moteurs. On supposera que la température maximale de fonctionnement est conservée et que le système de refroidissement doit être dimensionné en conséquence.

A vitesse de base donnée (réducteur de rapport déjà défini $m \geq 1$), si N_m est le nombre de moteurs répartis, chacun doit fournir un couple maximal égal à : $C_{eM} = \frac{C_{rpMax\%}}{m \cdot N_m}$.

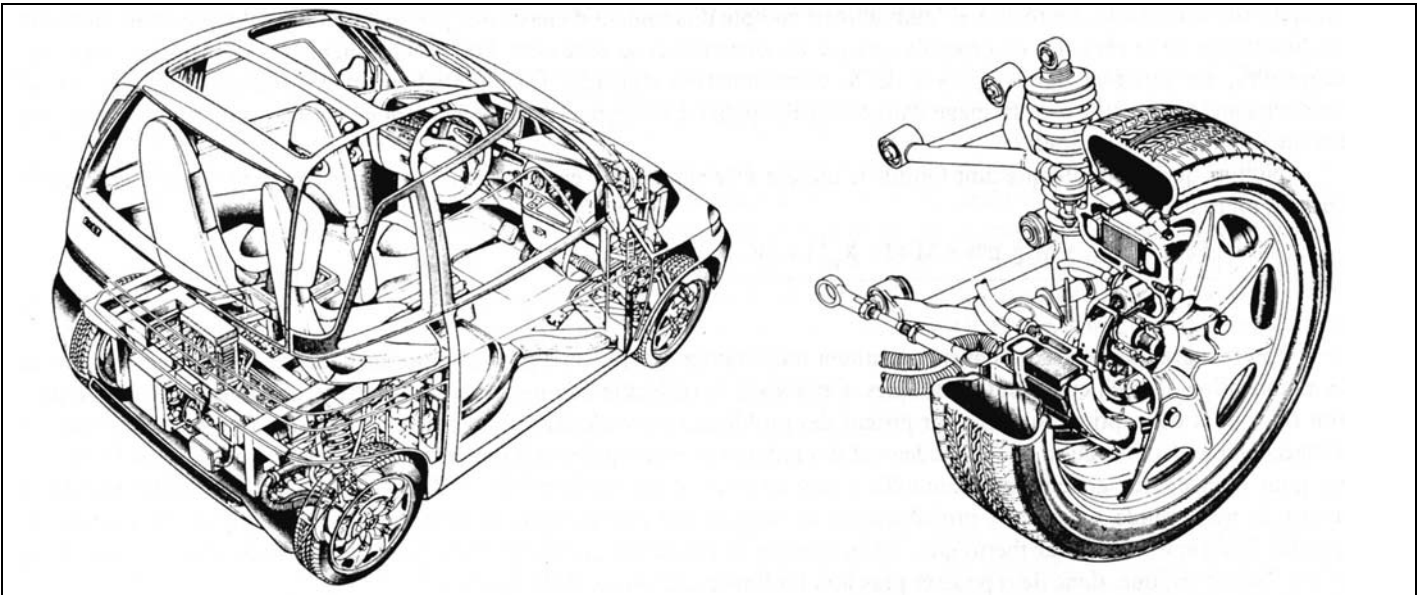


Figure -4.4- FIAT "Downtown" et un de ses moteurs intégré dans une roue arrière avec son frein mécanique [31]

Considérons le cas de référence monomoteur, de dimensions de référence données. Ses pertes Joule valent P_J et ses pertes fer P_{Fe} . Effectuons une homothétie de rapport k (multiplication par k des dimensions de références). Afin de conserver la masse active totale des N_m moteurs de la solution multi-moteurs, toutes les dimensions sont multipliées par $k = N_m^{-\frac{1}{3}}$. Selon nos hypothèses de départ, les masses et volumes évoluent en $k^3 = N_m^{-1}$. Or le couple est proportionnel au volume du rotor, à l'induction moyenne d'entrefer et à la densité linéique de courant (voir chapitre 3). Comme le rotor est réduit homothétiquement, son volume se trouve divisé par N_m , pour que le couple de chaque moteur soit aussi divisé par N_m , il faut conserver le produit induction moyenne d'entrefer par la densité linéique de courant. Dans ces conditions, les ampères-tours doivent être multipliés par k^{-1} . La densité de courant, égale au rapport des ampères-tours (en k^{-1}) sur la section (évoluant en k^2), suit une loi en k^{-3} . Les pertes Joule de chaque moteur, proportionnelles au carré de la densité de courant et au volume de cuivre, croissent comme k^{-3} :

$$P_J \propto k^{-3} = N_m \tag{4.11}$$

Les pertes fer, quant à elles, sont définies par une fonction de la fréquence et de l'induction (conservées dans l'homothétie) et sont proportionnelles au volume de fer. En conséquence, les pertes fer de chaque moteur diminuent :

$$P_{Fe} \propto N_m^{-1} \tag{4.12}$$

Pratiquement les pertes Joule sont supérieures aux pertes fer donc les pertes totales ont plutôt tendance à augmenter. Les pertes totales P_{J+Fe} des N_m moteurs valent :

$$P_{J+Fe} = N_m \cdot (P_J + P_{Fe}) = a \cdot N_m^2 + b \tag{4.13}$$

Si le nombre de moteur croît ($N_m > 1$), les pertes augmentant, le rendement chute rapidement :

$$\eta = \frac{P_{eM}}{P_{eM} + a \cdot N_m^2 + b} \tag{4.14}$$

Par exemple, à masse constante, si le rendement avec un seul moteur valait 95%, en ne considérant que les pertes Joule, il passerait à 83% dans une solution à 4 moteurs, en conservant le même rapport de réduction mécanique.

Si l'on avait poursuivi un raisonnement similaire **sur la base d'un rendement constant** (en ne considérant que les pertes Joule pour simplifier), la densité de courant serait alors maintenue constante et il aurait fallu multiplier les dimensions des moteurs par $N_m^{-\frac{1}{4}}$ (au lieu de $N_m^{-\frac{1}{3}}$). La masse active totale des N_m moteurs aurait alors été multipliée par $N_m^{\frac{1}{4}}$. En passant de 1 à 4 moteurs, **la masse active** (circuits magnétiques et bobinages) **devrait être multipliée par 1,4 pour conserver le rendement**. En outre, les masses inactives (paliers, flasques, carcasse...) représentent une part plus importante de la masse totale en petite puissance, ce qui accroît encore l'écart de masse entre la solution multi-moteurs et celle mono-moteur.

En réalité, l'évolution de la masse ou du rendement avec le nombre de moteurs dépend sensiblement du type de moteur. En particulier, la valeur de l'entrefer ne peut pas toujours être réduite lors d'une réduction d'échelle, surtout dans le cas de moteurs embarqués fortement sollicités en vibrations, dans ces conditions, les effets sont encore plus désastreux. Les moteurs à aimants permanents sont alors les moins défavorisés par l'accroissement du nombre de moteurs [44].

Rappelons que toute cette étude a été effectuée sur la base d'une conservation des vitesses de rotation des moteurs. Dans le cas des moteurs en prise directe avec les roues ($m = 1$), le couple à fournir par les moteurs est encore plus élevé et la solution multimoteur est encore plus pénalisée.

5- OPTIMISATION GLOBALE DE LA CHAÎNE DE TRACTION - CONCLUSION

5.1- Quelques éléments au sujet du problème de l'optimisation de la chaîne de traction

La chaîne complète de traction d'un véhicule tout électrique actuel comprend la batterie électrochimique, le ou les convertisseur(s) électronique(s) d'alimentation du ou des moteur(s) de traction et la ou les transmission(s) mécanique(s) aux roues. L'optimisation de cette ensemble complexe est un problème difficile car la contrainte principale est économique et il est particulièrement délicat de donner des ordres de grandeur de coût à telle ou telle solution qui n'a pas encore fait ses preuves et n'a pas encore été produite en série. Aussi nous nous bornerons à donner quelques éléments de l'optimisation énergétique.

Optimisation de la masse de batteries

Nous avons vu, au chapitre 1, que l'énergie consommée W pour un cycle donné est sensiblement proportionnelle à la masse totale du véhicule, notons K_{cons} la quantité d'énergie (en W.h) nécessaire par kg et par km. Si M_o est la masse du véhicule sans batteries et M_b est la masse de batteries, l'énergie électrique W stockée dans les batteries et nécessaire pour parcourir une distance d vaut :

$$W = K_{cons} \cdot (M_o + M_b) \tag{5.1}$$

soit w_b l'énergie massique stockée dans la batterie, l'énergie électrique disponible vaut :

$$W = w_b \cdot M_b \tag{5.2}$$

Ainsi, la distance d que l'on peut parcourir en fonction de la masse embarquée de batteries et de leur énergie massique vaut :

$$d = \frac{w_b}{K_{cons}} \cdot \frac{M_b}{M_o + M_b} \tag{5.3}$$

La **figure 5.1** montre l'évolution de l'autonomie en fonction de la masse de batteries pour un véhicule motorisé de masse M_o égale à 800 kg et de consommation 0,2 W.h/(kg.km), les courbes sont paramétrées en énergie massique w_b .

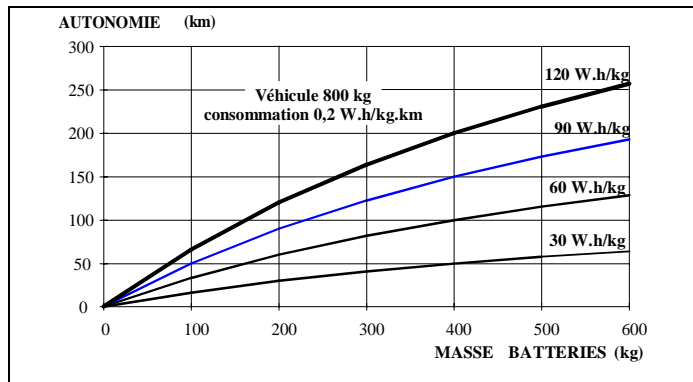


Figure -5.1- Autonomie d'un véhicule de masse sans batteries 800 kg en fonction de la masse embarquée de batteries

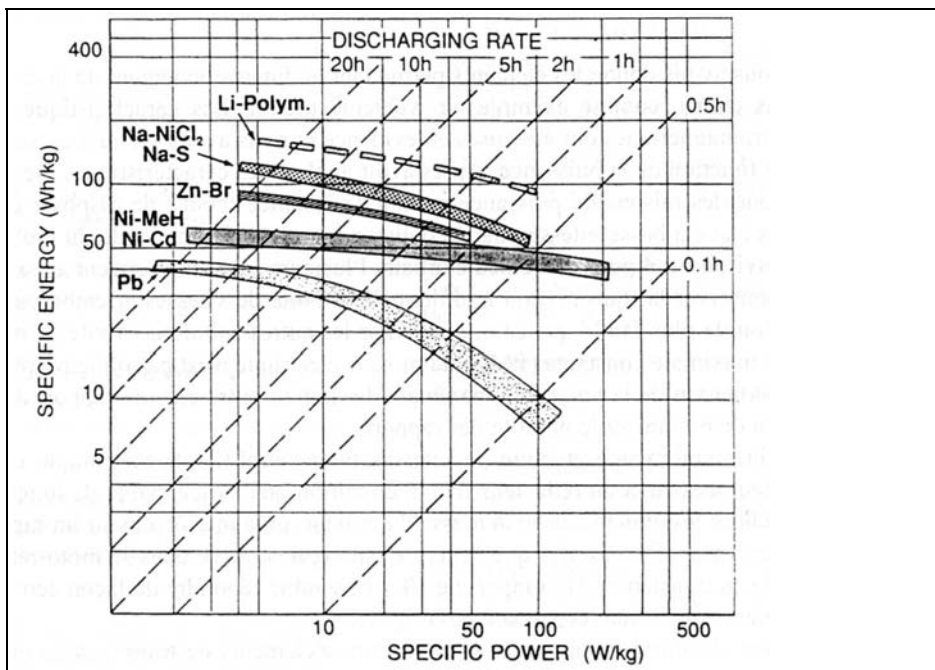


Figure -5.2- Énergie massique "restituable" des batteries en fonction de la puissance massique demandée [31]

En réalité, l'énergie massique varie en fonction de la puissance consommée car la batterie n'est pas parfaite (rendement non unitaire). Plus la puissance est élevée, plus le rendement se dégrade. L'énergie massique utilisable dépend donc de la puissance massique demandée à la batterie, la **figure 5.2**, issue de [31], montre cette fonction pour diverses technologies de batteries. Ainsi, l'autonomie calculée précédemment en fonction de la masse de batteries devrait être corrigée, plus la masse de batteries est réduite, plus la puissance massique demandée s'accroît et donc son énergie massique diminue.

Influence de la masse du moteur sur le rendement

Supposons que l'on ait déjà choisi le rapport de réduction du réducteur fixe de la transmission mécanique ou, encore, les rapports de l'éventuelle boîte de vitesses. Le couple maximal du moteur se trouve déterminé. On se propose d'analyser l'influence de la masse active du moteur sur son rendement et de montrer qualitativement qu'il existe un optimum de masse pour maximiser l'autonomie de la batterie. Il est en effet connu que la réduction des dimensions conduit, à couple donné, à une augmentation des pertes Joule donc à une détérioration du rendement, en revanche pour atteindre des rendements très élevés, il faut faire croître fortement le volume et la masse [45]. Une analyse minimale, encore fondée sur les lois de similitude, permet de montrer, si k est le facteur d'échelle et si l'induction d'entrefer est conservée (en réalité, elle diminue en cas de réduction d'échelle car l'entrefer ne peut être réduit autant que les autres dimensions), que :

$$P_J \propto k^{-5} \quad \text{à couple constant}$$

$$P_{Fe} \propto k^3 \quad \text{à vitesse constante (même nombre de pôles et même fréquence)}$$

Négligeons en première approximation les pertes fer (hypothèse justifiée pour les petites dimensions) et prenons l'exemple d'un moteur capable de fournir un couple C_1 (référence : $k = 1$) de 100 N.m à 2500 tr/mn (26 kW), de masse active M_1 égale à 40 kg, avec un rendement η_1 de 93%, ceci donne donc des pertes Joule P_{J1} égales à 2 kW. Les pertes Joule et le rendement évoluent avec k selon le tableau ci-dessous :

k	0,585	0,794	1	1,26
M _{active}	10 kg	25 kg	50 kg	100 kg
P _J	29 kW	6,3 kW	2 kW	630 W
η	47%	80%	93%	97%

Ainsi, si la masse est trop faible, la dégradation du rendement augmente la consommation. A l'opposé, si l'on souhaite avoir un très bon rendement, la masse du moteur devient trop élevée et augmente à nouveau la consommation. Il existe donc une valeur optimale de la masse du moteur. L'optimum est particulièrement difficile à déterminer car le rendement du moteur n'est pas constant dans le plan couple-vitesse et il faut raisonner sur un cycle bien défini [7, 46]. En outre, il faut considérer le rendement global. Ceux du convertisseur électronique et de la batterie sont indirectement liés à celui du moteur, en effet, si le rendement moteur diminue, la puissance qu'il absorbe augmente ce qui fait décroître le rendement du convertisseur et de la batterie... En fait, il faut éviter de trop minimiser la masse du moteur.

5.2- Conclusion

Dans cet article, nous avons donné les éléments permettant le dimensionnement de la chaîne de traction d'un véhicule tout électrique, nous avons choisi, comme exemple, un véhicule urbain. Les caractéristiques et les limites en couple et puissance des moteurs électromagnétiques ont été mises en évidence et nous avons vu qu'il existait une limite de faisabilité en termes de vitesse maximale fonction de la puissance. Après avoir analysé les caractéristiques mécaniques requises, nous avons vu qu'il était nécessaire, pour des raisons de puissance maximale installée (coût), de disposer d'un entraînement capable de fournir un couple aux roues élevé à basse vitesse puis de délivrer la puissance maximale du moteur sur une plage étendue de vitesse, dans un rapport d'environ 1 à 4 pour un véhicule urbain. Plusieurs solutions peuvent ainsi être proposées :

- si l'on souhaite conserver la transmission traditionnelle à boîte de vitesses et embrayage, le moteur électrique peut être dimensionné avec un couple plus faible que celui requis par les autres solutions (à vitesse maximale imposée). Ainsi, un fonctionnement à puissance maximale constante (PMC) du moteur électrique n'est pas obligatoire. Cependant, une faible plage à PMC peut permettre l'exploitation de la puissance maximale du moteur entre chaque rapport de boîte pour éviter les "dents de scie" de puissance et ainsi de minimiser le nombre des rapports.

- si l'on veut éliminer embrayage et boîte de vitesses pour simplifier la mécanique et accroître la fiabilité, il est intéressant d'utiliser un moteur associé à un réducteur fixe, à condition qu'il soit capable de fonctionner à PMC sur une plage étendue de vitesses. Pour réduire les dimensions et la masse du moteur, on a intérêt à avoir un rapport de réduction élevé sans, toutefois, atteindre des valeurs trop élevées afin que l'énergie cinétique stockée dans le moto-réducteur en rotation reste très inférieure à celle du véhicule en translation. Un rapport de 10 à 12 semble répondre de façon économique au cahier des charges d'un véhicule urbain, des valeurs de 20 sont cependant envisageables.

- enfin, si l'on désire absolument supprimer le maximum d'éléments de transmission mécanique, on peut motoriser directement deux ou quatre roues avec des moto-réducteurs ou des moteurs couples intégrés dans les roues. Du point de vue du constructeur automobile, c'est une solution idéale qui permet de maximiser le transfert de puissance quelle que soit

l'adhérence de chaque roue. Nous avons montré qu'un tel choix posait nombre de problèmes difficiles. Le premier étant la réalisation de moteurs à grand couple massique pour l'entraînement direct des roues, le second est la nécessité d'un contrôle à très grande sûreté du mouvement des deux moteurs (le différentiel réalisait cette fonction simplement). Il faut autant de convertisseurs électroniques que de moteurs. En outre, le fractionnement des moteurs conduit soit à une baisse de rendement soit à une augmentation de leur masse totale. Notons qu'il est exclu d'avoir des boîtes de vitesses mécaniques et qu'il est très souhaitable que les moteurs soient capables de fonctionner à PMC sur une large plage de vitesses.. Bien que cette possibilité de motorisation soit envisagée par plusieurs constructeurs, elle nous semble encore trop futuriste sur le plan économique.

En ce qui concerne le choix de la technologie des moteurs électriques, nous avons vu que le moteur à courant continu à collecteur alimenté par un hacheur réversible en courant constituait aujourd'hui la solution répondant le mieux aux contraintes économiques de fabrication en petite ou moyenne série. Les inconvénients de ce moteur en termes de maintenance et de puissance massique font qu'il sera très probablement remplacé par des moteurs à commutation électronique (MCE) si le véhicule électrique doit être produit à moyenne ou grande échelle. Les types de MCE sont nombreux, chacun possède ses avantages et inconvénients et il est difficile aujourd'hui de trancher. On peut, toutefois remarquer que les solutions à base de moteurs asynchrones à cage et de moteurs synchrones à aimants permanents sont les plus étudiées. Les moteurs synchrones à rotor bobinés et les moteurs à réluctance variable restent attrayants et suscitent aussi quelques études moins nombreuses. Nous avons aussi montré que des structures originales à bobinages globaux (à flux transverse) permettaient d'obtenir de très bons couples massiques au prix d'une construction complexifiée. Dans tous les cas, de bonnes performances des moteurs sont obtenues à des fréquences d'alimentation élevée (grands nombres de pôles ou/et grandes vitesses de rotation), il est donc indispensable de minimiser les pertes magnétiques et, bien sûr, de les prédéterminer, ce qui représente, encore aujourd'hui, une difficulté. Rappelons le rôle essentiel rempli par l'électronique de puissance dans l'alimentation à rendement optimisé des moteurs électriques. La technologie IGBT semble actuellement la mieux adaptée au domaine des tensions de batteries entre 100 et 300 V correspondant à des véhicules de puissances moyennes ou élevées (véhicules urbains, routiers, utilitaires, de transports en commun...). Le coût du convertisseur électronique représente une part très importante du prix de l'entraînement et est un frein majeur au développement des MCE, aussi des travaux importants restent à faire pour résoudre ce problème.

Pour conclure, nous pouvons dire que la conception et l'optimisation de la chaîne de traction d'un véhicule électrique est un problème pluridisciplinaire qui doit prendre en considération, au minimum, les batteries, la transmission mécanique et la motorisation électromagnétique à alimentation électronique. Enfin, la recherche d'un coût minimal vient s'ajouter aux difficultés scientifiques et technologiques...

6- BIBLIOGRAPHIE

- [1] **M. PORNIN**
"Traction électrique automobile routière",
Techniques de l'Ingénieur, Traité de Génie électrique, juin 1981.
- [2] **A. de GUIBERT**
"Accumulateurs au plomb et véhicule électrique",
Revue Générale de l'Electricité n°10/93, novembre 1993, pp.13-18.
- [3] **J.P. CORNU**
"Le Nickel-Cadmium : un atout majeur pour la cité",
Revue Générale de l'Electricité n°10/93, novembre 1993, pp.19-24.
- [4] **H. BIRNBREIER**
"Une nouvelle génération de batteries sodium-soufre",
Revue Générale de l'Electricité n°10/93, novembre 1993, pp.25-28.
- [5] **M. ARVONNY, P. M. COLMANT, D. GOUT**
"La voiture électrique aux portes de la ville",
Les Echos Industrie (les Echos, supplément du 10 avril 1991), pp.23-26.
- [6] **T. KAWASAKI, M. ARIYOSHI, H. NAKAMURA**
"Development of Small and Attractive EV",
10th Intern. Electric Vehicle Symposium (EVS-10), Hong Kong,
December 1990, pp.88-97.
- [7] **T. JOUBERT, Z.Y. ZHAO, A. MIEZE, C. ADES**
"Bilan énergétique d'un véhicule électrique sur parcours urbain réel"
Symposium Véhicules propres La Rochelle Nov. 1993, pp.200-204.
- [8] **F.A. WYCZALEK**
"Heating and Cooling Battery Electric Vehicles- The Final Barrier",
IEEE Aerospace and Electronic Systems (AES) Magazine, November
1993, pp.9-14.
- [9] **G. MAGGETTO**
"Advanced Drive Systems and Infrastructure for Electric or Hybrid
Buses, Vans and Passenger Cars (III)",
EPE Journal, Vol.2, N°4, December 1992, pp.211-224
- [10] **P. AYROLLES**
"Six minutes pour recharger la Peugeot 405, routière électrique",
L'argus de l'automobile, 12 septembre 1991, p.16.
- [11] **B. WUEST, R. MUELLER**
"High-Capacity Drive System for Road Vehicles with Electrical and
Hybrid Drive",
Symposium Véhicules propres La Rochelle Nov. 1993, pp.317-321.
- [12] Direction de la Communication **PSA**
"Le véhicule électrique", Brochure diffusée par PSA, 1993, 11 p.
- [13] **C.C. CHAN**
"Electric Vehicle Development in Asia Pacific",
10th Intern. Electric Vehicle Symposium (EVS-10), Hong Kong,
December 1990, pp.6-23.
- [14] **F.A. WYCZALEK**
"Battery Electric Vehicles- Review/Math Model/Assessment",
Symposium Véhicules propres La Rochelle Nov. 1993, pp.107-111.
- [15] **P.C. POUBEAU**
"Les accumulateurs cinétiques d'énergie : Applications au véhicule
électrique", RGE 12/82, décembre 1982, pp.846-854.
- [16] **J. DAUVERGNE**
"Le confort thermique des véhicules électriques"
Revue Générale de l'Electricité n°10/93, novembre 1993, pp.53-56.
- [17] **D. COUNAS**
"La voiture électrique à l'ère de l'hybride",
L'usine nouvelle N°2301, 31 janvier 1991, pp.60-61.
- [18] **AUTO-VOLT**

"Divers aspects de la motorisation électrique dans le cadre du mondial de l'automobile",
Revue Auto-Volt, décembre 1992, pp.9-14.

[19] **G. MAGGETTO**
"Advanced Drive Systems for Electric or Hybrid Passenger Cars, Vans and Buses",
Symposium Véhicules propres La Rochelle Nov. 1993, pp.1-11.

[20] **R. BROUÉE**
"Traction automobile projet de traction hybride", Revue FLUX (Société des Ingénieurs de l'ESE) n°126, octobre 1989, pp.10-15.

[21] **M. JUFER**
Electromécanique
Traité de l'école polytechnique fédérale de Lausanne, Ed. Georgi (1979) et Ed. Dunod.

[22] **J. CHATELAIN**
Machines électriques, Tomes 1 et 2,
Traité de l'école polytechnique fédérale de Lausanne, Ed. Georgi (1983) et Ed. Dunod.

[23] **A. WIART**
"New High-Speed High Power Machines with Converter Power Supply", MOTORCON 1982, pp.354-365.

[24] **H. WEH, H. MAY, M. SHALABY**
"Highly Effective Magnetic Circuits for Permanent Magnet Excited Synchronous Machines", ICEM 90, vol. II, pp.1040-1045.

[25] **H. WEH**
"Synchronous Machines with New Topologies"
SM 100, Zürich, August 91, Part 2, ppC1-C9.

[26] **A.H. BEN AHMED**
"Contribution à la conception des machines synchrones à aimants permanents et bobinage global", Thèse de Doctorat, 7 janvier 1993.

[27] **C. HAGLON**
"Machines électriques à vitesse variable et à haute puissance massive et volumique"
Journées DRET électrotechnique avancée, octobre 1989, 26 p.

[28] **M. KANT**
"Motorisation d'un véhicule électrique",
Revue Générale de l'Electricité n°10/93, novembre 1993, pp.29-38.

[29] **G. BRUSAGLINO**
"Traction Motors for Electrically Propelled Vehicles",
Revue Générale de l'Electricité n°10/93, novembre 1993, pp.39-46.

[30] **A. ITTEN, R. GLOOR**
"Integral Drive Electronics for Passenger Cars",
EPE'93, Brighton, 13-16 September 1993, Vol.6, pp.97-102.

[31] **G. BRUSAGLINO (FIAT)**
"Energy Management Optimization by an Auxiliary Power Source",
Symposium Véhicules propres La Rochelle Nov. 1993, pp.223-230.

[32] **S.A. NASAR, I. BOLDEA, L.E. UNNEWEHR**
Permanent Magnet, Reluctance and Self-Synchronous Motors
CRC Press, 1993.

[33] **B. MULTON**
"Principe et éléments de dimensionnement des machines à réluctance variable à double saillance autopilotées", journées électrotechniques du club EEA, 25 et 26 mars 1993, Belfort, 19 p.

[34] **N.N. FULTON, P.J. LAWRENSON**
"Switched Reluctance Drives for Electric Vehicles : A Comparative Assessment", PCIM Conf., Nürnberg, June 1993, pp.562-579.

[35] **B. MULTON, C. JACQUES**
"Comparaison de deux moteurs électriques autopilotés : le moteur synchrone à aimants permanents et le moteur à réluctance variable à

double saillance", Congrès Véhicules Propres, réalités et perspectives du véhicule électrique, La Rochelle, 15-19 nov. 1993, pp.295-302.

[36] **X. XU, V.A. SANKARAN**
"Power Electronics in Electric Vehicles : Challenges and Opportunities",
IEEE IAS Conf., Toronto, Oct. 1993, Part I, pp.463-469.

[37] **R.D. KING**
"ETX-II 70 Hp Electric Drive System Performance-Component Tests",
10th Intern. Electric Vehicle Symposium (EVS-10), Hong Kong, December 1990, pp.878-888.

[38] **M. FERRANTI, L. FERARIS, E. LANER, F. VILLATA**
"Induction Motor Drives for Traction Application",
EPE'93, Brighton, 13-16 September 1993, Vol.5, pp.282-288.

[39] **A. K. ÅDNANES, R. NILSEN, R. LØKEN, L. NORUM**
"Efficiency Analysis of Electric Vehicles with Emphasis on Efficiency Optimized Excitation",
IEEE IAS Conf., Toronto, Oct. 1993, Part I, pp.455-462.

[40] **R. BRUN**
"Problèmes fondamentaux et aspects technologiques des transmissions de puissance (mécanique, hydrodynamique, électrique, hydrostatique)", Synthèse des Conférences d'Etude des Transmissions de puissance en avril 1975, publié dans la revue des Ingénieurs de l'Automobile, N°5-6, mai-juin 1976.

[41] **L. CHANG**
"Recent Developments of Electric Vehicles and Their Propulsion Systems", IEEE AES Magazine, December 1993, pp.3-6.

[42] **F. SATO, Y. NAGANUMA, Y. MATSUOKA, H. SUZUKI, S. KAMIO, H. SAKURAI, H. SHIMIZU, M. ONO**
"Development of Next Generation Advanced Electric Vehicle",
10th Intern. Electric Vehicle Symposium (EVS-10), Hong Kong, December 1990, pp.63-70.

[43] **M.J. RIEZENMAN**
"Electric Vehicles (special report)",
IEEE spectrum, Nov.1992, pp.18-24, 93-101.

[44] **H. BAUSCH, P. EHRHART, A. GRUNDL, G. HEIDELBERG**
"Road Vehicle with Full Electric Gear",
10th Intern. Electric Vehicle Symposium (EVS-10), Hong Kong, December 1990, pp.104-114.

[45] **D.E. CAMERON, J.H. LANG, D. BELANGER**
"The Computer-Aided Design of Variable Reluctance Generators",
APEC'92, pp.114-120.

[46] **V. BLICK**
"Simulation of Electric Vehicles in the Laboratory for the Evaluation of Battery Packs",
Symposium Véhicules propres La Rochelle Nov. 1993, pp.27-33.

[47] **J. ARNOULD, P. MERLE**
"Dispositifs de l'électronique de puissance"
Traité des Nouvelles Technologies HERMES, 1992, 2 volumes.

[48] **IEEE Spectrum**
(Technology 1994), January 1994, pp.62-65.

[49] **B. NOGAREDE, H.L.MEYER, C.E. BARBIER**
"Véhicule électrique : données technologiques pour la simulation"
Journées Électrotechniques du club EEA, Cachan, 24-25 mars 1994.