



HAL
open science

Problème de la motorisation d'un véhicule électrique, 1ère partie

Bernard Multon, Laurent Hirsinger

► **To cite this version:**

Bernard Multon, Laurent Hirsinger. Problème de la motorisation d'un véhicule électrique, 1ère partie. La Revue 3E.I, 1995, pp.53-64. hal-00673996

HAL Id: hal-00673996

<https://hal.science/hal-00673996v1>

Submitted on 24 Feb 2012

HAL is a multi-disciplinary open access archive for the deposit and dissemination of scientific research documents, whether they are published or not. The documents may come from teaching and research institutions in France or abroad, or from public or private research centers.

L'archive ouverte pluridisciplinaire **HAL**, est destinée au dépôt et à la diffusion de documents scientifiques de niveau recherche, publiés ou non, émanant des établissements d'enseignement et de recherche français ou étrangers, des laboratoires publics ou privés.

PROBLÈME DE LA MOTORISATION D'UN VÉHICULE ÉLECTRIQUE (première partie)

Bernard MULTON, Laurent HIRSINGER
ÉCOLE NORMALE SUPÉRIEURE DE CACHAN, département EEA, LÉSIR, URA CNRS D1375
61, avenue du Président WILSON, 94235 CACHAN Cédex

Pour des raisons de volume, cet article a été fractionné en deux parties, cette première partie (12 pages) se termine donc sans conclusion et sans la bibliographie. La deuxième partie (10 pages) paraîtra dans un prochain numéro de la revue.

1- INTRODUCTION

L'idée d'utiliser l'énergie électrique pour mouvoir des véhicules n'est pas nouvelle, elle est née dès que les premiers moteurs électriques ont commencé à fonctionner, les piles ayant été découvertes auparavant. Dès les années 1840, des prototypes de véhicules ferroviaires (Edinburgh, 1842) et de bateaux (Saint Petersburg, 1834) furent propulsés par des moteurs électromagnétiques alimentés par des piles. A la fin du siècle dernier, plusieurs automobiles électriques alimentées, cette fois, par des accumulateurs électrochimiques furent réalisées. A cette époque où les moteurs thermiques étaient loin du stade actuel, il semblait que la propulsion électrique ait ses chances, on connaît la suite. Soulignons toutefois les performances honorables atteintes par tous ces prototypes, ainsi la fameuse "Jamais Contente" (**Figure 1.1**) avait roulé à 105 km/h en 1899 et, en 1901, un trajet de 307 km sans recharge avait été réalisé [1].

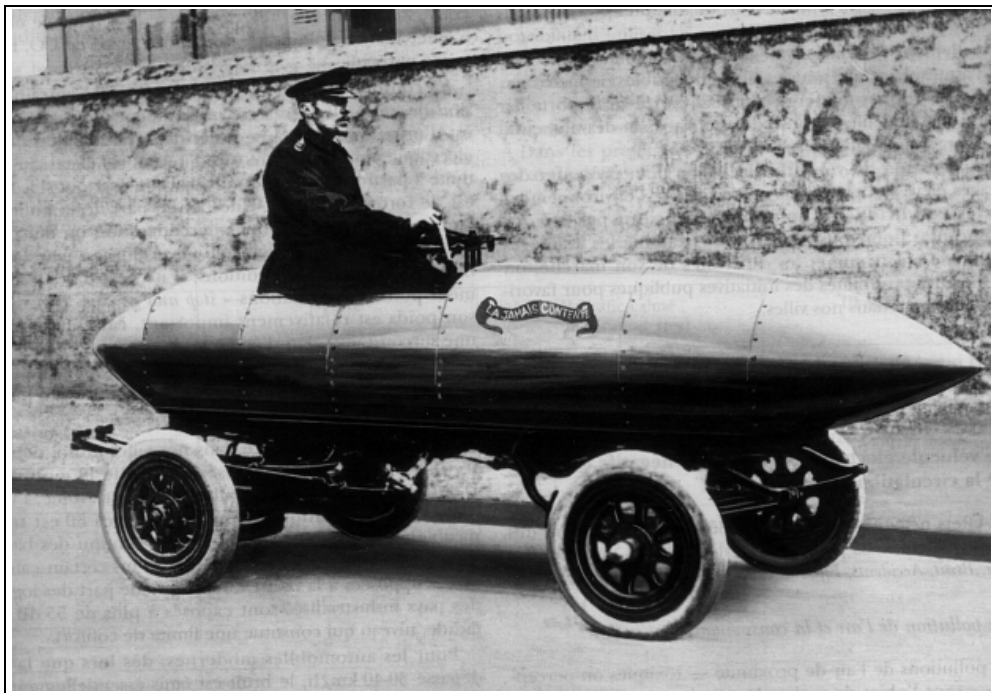


Figure -1.1- 1899 : la "Jamais Contente" atteint 105 km/h

Il faut reconnaître que le frein essentiel au développement du véhicule électrique était et reste, encore aujourd'hui, lié aux faibles performances des batteries dont l'énergie massique est comprise entre 30 et 100 W.h/kg environ [2, 3, 4] alors que l'essence "contient" à peu près 10 000 W.h/kg, soit 100 fois plus que les meilleurs accumulateurs actuels. Même avec un rendement thermique de 25% cela confère une belle autonomie au véhicule thermique et, qui plus est, avec une recharge très rapide. La puissance équivalente de recharge (pour 50 litres remplis en 5 minutes) vaut environ 6 MW thermiques ou 1,5 MW utiles si l'on tient compte du rendement thermique. Ainsi deux inconvénients notables du véhicule électrique sont liés à son système de stockage d'énergie : d'une part, masse élevée de batterie/faible autonomie et, d'autre part, grande puissance électrique de recharge ou longue durée de recharge. En revanche ses deux principaux atouts sont l'absence de pollution atmosphérique locale et le faible bruit acoustique. Le bon rendement est un avantage de second ordre quand l'électricité est produite par des centrales thermiques, surtout nucléaires. Remarquons que, dans ce dernier cas, l'utilisation d'électricité permet de réduire notre consommation d'hydrocarbures. Les crises pétrolières ont chaque fois réveillé les projets de véhicule électrique mais cela n'a pas suffi. C'est aujourd'hui la recherche d'une meilleure qualité de vie qui relance les études. Ainsi la décision de l'état de Californie, aux USA, conduira-t-elle à une augmentation progressive du nombre de véhicules électriques, seule solution permettant de satisfaire, dans l'avenir proche, la norme ZEV (Zero Emission Vehicle) qui impose une proportion

progressivement croissante de véhicules, sans rejet de gaz ou de particules, jusqu'à 10% des immatriculations en 2003 [5]. Beaucoup de villes dans le monde sont gravement atteintes par les problèmes de pollution et il est probable que de telles décisions se multiplient dans les années à venir.

Malgré les handicaps évoqués, un nombre marginal de véhicules tout électriques se sont développés depuis plusieurs décennies, par exemple, pour la collecte des ordures, pour le transport de marchandises dans les gares et les aéroports, les qualités essentielles recherchées étant ici la propreté et le silence de fonctionnement. Dans le domaine ferroviaire, la propulsion est, en très grande majorité, électrique mais l'alimentation est faite par caténaire ou rail(s) conducteur(s). Sur les lignes non électrifiées, on a recours à des locomotives thermoélectriques, un moteur diesel fonctionnant à régime constant entraîne un générateur alimentant lui même des moteurs électriques à travers des convertisseurs statiques à semi-conducteurs. Dans ces conditions, le moteur thermique travaille avec un rendement optimal et une pollution minimale, en outre le réglage électrique de vitesse est beaucoup plus souple, il permet, entre autres, une grande plage de réglage de vitesse sans embrayage ni boîte de vitesses ainsi qu'un antipatinage efficace. Ces exemples montrent assez bien ce que la traction électrique peut apporter comme avantages.

Dans le chapitre suivant, nous déterminons les caractéristiques mécaniques requises pour l'entraînement d'un véhicule. Ensuite, dans la troisième partie, nous décrivons les caractéristiques générales des moteurs électromagnétiques, nous montrons, en particulier les moyens d'atteindre des forts couples massiques ou des hautes puissances massiques. Dans le quatrième chapitre, nous posons le problème de la motorisation dite "tout électrique" et nous mettons en évidence les avantages et inconvénients des solutions avec ou sans boîte de vitesses, mono et multi-moteurs. Enfin, en guise de conclusion, nous abordons le problème de l'optimisation de la chaîne de traction.

2- EXIGENCES FONCTIONNELLES DU VÉHICULE

Considérons maintenant les caractéristiques mécaniques requises pour l'entraînement d'un véhicule roulant. L'effort total de résistance à l'avancement que doit vaincre le système de motorisation, afin d'accélérer, avec une intensité γ , le véhicule, de masse totale M comprend plusieurs composantes définies ci-après :

$$F_r = F_{\text{roul}} + F_{\text{aéro}} + M \cdot g \cdot p\% + M \cdot \gamma \quad (1.1)$$

F_{roul} est la **force de résistance au roulement** liée au coefficient de roulement des pneus. Pratiquement, avec des pneumatiques modernes à très faible résistance au roulement [6], avec une pression de gonflage comprise entre 1,8 et 2,2 daN/cm², le coefficient CRR de résistance au roulement vaut environ $100 \cdot 10^{-4}$ (environ $150 \cdot 10^{-4}$ pour des pneus classiques). Ce coefficient est sensiblement constant avec la charge. Pratiquement, il dépend de la largeur des pneus et du revêtement routier. Si les pneus avant sont différents des pneus arrières ou, simplement, si leurs pressions de gonflage sont différentes, l'effort de résistance au roulement vaut :

$$F_{\text{roul}} = [CRR_{\text{AV}} \cdot M_{\text{AV}} + CRR_{\text{AR}} \cdot M_{\text{AR}}] \cdot g \cong CRR_{\text{moy}} \cdot M \cdot g \quad (1.2)$$

où M_{AV} et M_{AR} sont respectivement les masses portées par les roues avant et arrières et g est l'accélération de la pesanteur ($9,81 \text{ m} \cdot \text{s}^{-2}$).

$F_{\text{aéro}}$ est la **force de résistance aérodynamique** [7], proportionnelle à la masse volumique de l'air ($1,28 \text{ kg/m}^3$), au carré de la vitesse relative (compte tenu du vent) par rapport à l'air, à la section frontale S_f du véhicule et à son coefficient C_x de pénétration dans l'air (environ 0,3 à 0,4 habituellement) :

$$F_{\text{aéro}} = \frac{\rho \cdot V^2}{2} \cdot C_x \cdot S_f \quad (1.3)$$

$M \cdot g \cdot p\%$ est la force nécessaire, proportionnelle à la masse totale du véhicule, pour vaincre une pente à $p\%$.

Enfin, $M \cdot \gamma$ est le terme dynamique d'accélération ($\gamma > 0$ pour une accélération et < 0 pour une décélération).

Les énergies associées aux forces d'accélération (énergie cinétique) et de gravitation $M \cdot g \cdot p\%$ (énergie potentielle) est réversible et peuvent être récupérées si le système de motorisation est réversible.

Si v est la vitesse de déplacement du véhicule, la puissance à fournir aux roues vaut :

$$P_r = F_r \cdot v \quad (1.4)$$

À vitesse stabilisée, en palier, la puissance à fournir comprend un terme de frottement proportionnel à la vitesse et un terme de résistance aérodynamique proportionnel au cube de la vitesse. **Pour un fonctionnement en cycle urbain où la vitesse reste faible** (moins de 50 km/h : effort aérodynamique négligeable), l'effort total ainsi que la puissance sont sensiblement proportionnels à la masse du véhicule :

$$F_r \cong M \cdot g \cdot p\% + CRR_{\text{moy}} \cdot M \cdot g + M \cdot \gamma = K \cdot M \quad (1.5)$$

Même s'il y a récupération d'énergie au freinage, la consommation totale de puissance, dans ce type de fonctionnement, est proportionnelle à la masse, soit environ $130 \cdot 10^{-3} \text{ W} \cdot \text{h/km} \cdot \text{kg}$ (de 50 à $200 \cdot 10^{-3}$ selon les véhicules), moyenne faite d'après des données constructeur issues de [8]. Pratiquement, les valeurs mesurées (prenant en compte le rendement de recharge) sont plus proches de $260 \cdot 10^{-3} \text{ W} \cdot \text{h/km} \cdot \text{kg}$, moyenne effectuée sur 20 véhicules électriques ayant participé aux "12 heures électriques" de Namur, en septembre 1991, [9]. Dans le même article, l'auteur montre, d'après des

observations, qu'en réalité la consommation est une fonction de la masse du véhicule, pour 500, 1000 et 2000 kg, les consommations moyennes valent respectivement 350, 250 et 200 10⁻³ W.h/km.kg.

La **figure 2.1** montre la puissance requise, à vitesse stabilisée, pour l'entraînement d'un véhicule urbain (masse en charge de 1150 kg, CRR = 150.10⁻⁴, S_f = 2,5 m², C_x = 0,32) en palier et en pente à p% :

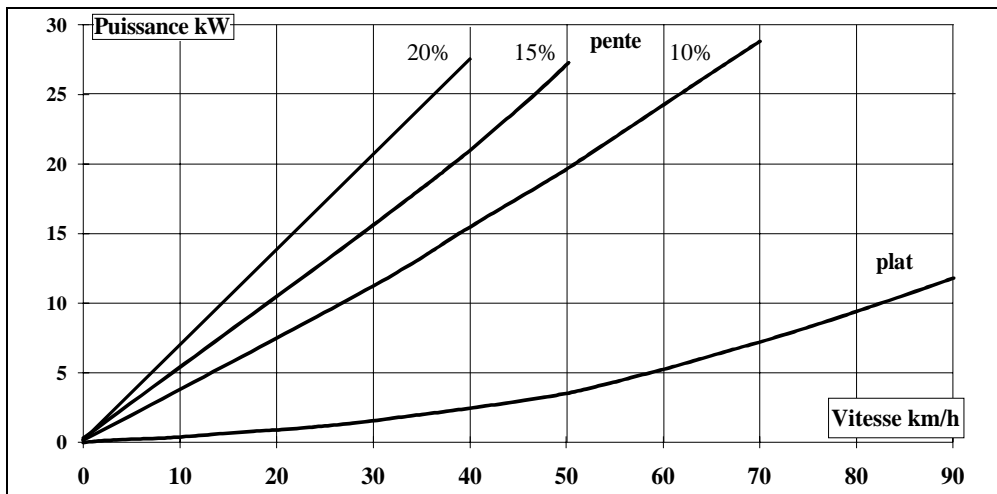


Figure -2.1- Puissance requise aux roues pour un véhicule urbain à vitesse stabilisée

On voit que la puissance maximale requise dépend de la vitesse maximale (12 kW à 90 km/h et 22 kW à 120 km/h) et de la pente maximale à basse vitesse (25 kW à 60 km/h et pente à 10%). L'effort maximal est, quant à lui, directement lié au démarrage en forte pente (2250 N à 20%). Pour un **véhicule urbain 4/5 places**, cette puissance maximale vaut environ 20 à 30 kW, en régime intermittent, selon les exigences et une dizaine de kW permanents. Une **voiturette 1/2/3 places** requiert, quant à elle, une puissance d'environ 5 kW permanents et 8 kW crêtes [6]. Un **véhicule routier** nécessite entre 40 et 50 kW permanents pour permettre un déplacement autoroutier. Un **véhicule utilitaire [10]** ou un **minibus urbain** a besoin de quelques 40 kW. Un **bus urbain** (vitesse maxi de 70 km/h, pente maxi 18%, masse à vide 17,6 tonnes [11]) fonctionne avec une puissance crête de 160 kW et de 110 kW permanents. Enfin, les 2 roues peuvent aussi être motorisés électriquement. Des **motocyclettes** sont actuellement commercialisées en Suisse (ASMO-Engineering AG, Bâle), deux versions sont proposées : l'une de 14 kW (vitesse maxi : 163 km/h, autonomie : 180 km), l'autre de 25 kW (vitesse maxi : 205 km/h, autonomie : 250 km). Peugeot Motocycles envisage de produire des **scooters** électriques [12]. Des **bicyclettes** assistées électriquement (analogues au "Solex") sont commercialisées en Chine depuis 1982, pour une charge utile de 90 kg, une vitesse maxi de 24 km/h et une pente maxi de 7°, soit 12%, une puissance maximale de 200 W suffit, leur autonomie vaut 30 km [13]. Ceci permet de constater qu'il est possible de réaliser une motorisation électrique sur de nombreux types de véhicules. La **figure 2.2** montre quelques exemples de véhicules électriques commercialisés ou en voie de l'être. Le tableau ci-dessous donne les ordres de grandeur de puissance maximale nécessaire pour les divers types de véhicules cités.

type de véhicule	vélo	moto rapide	voiturette	voiture urbaine	voiture routière	véhic. utilit. urbain	bus urbain
Puissance maximale	200 W	14/25 kW	8 kW	20/30 kW	40/50 kW	40 kW	160 kW

Si des accélérations importantes sont souhaitées, il faut, bien entendu, accroître la puissance impulsionnelle ou transitoire [14], sachant que la puissance maximale est une contrainte importante de conception, à la fois, pour les batteries (courant maximal et rendement) et pour le ou les moteurs.

Considérant les consommations évoquées précédemment et afin d'assurer l'autonomie habituellement procurée par les véhicules classiques, il faudrait stocker environ **40 kW.h pour 400 km en zone urbaine** avec un petit véhicule 4/5 places et environ **140 kW.h pour 600 km d'autoroute** avec un véhicule routier. Le stockage dans des accumulateurs électrochimiques de telles quantités d'énergie nécessite une masse de batterie de 1330 kg et 4700 kg, avec une technologie plomb-acide (la plus économique aujourd'hui) [2] et, respectivement, 400 kg et 1400 kg, avec une technologie sodium-soufre (la plus performante et adaptée à l'échelle de la traction électrique) [4]. Une masse de batteries supérieure à 400 kg semble inacceptable dans un véhicule d'environ 1 tonne, aussi bien pour des raisons d'encombrement que de masse (comportement routier et consommation...). Enfin, soulignons que l'énergie massique d'une batterie doit être définie pour une durée de décharge donnée (puissance), cette caractéristique fondamentale peut alors différer très sensiblement de ce qui est obtenu en décharge lente (voir **chapitre 5**). Par exemple, en décharge une heure, l'écart entre les technologies plomb-acide et cadmium-nickel se creuse à l'avantage de ce dernier.

Notons que le stockage inertiel (volant cinétique) qui ne permettait naguère que des densités d'énergie de 8 à 25 W.h/kg (avec des matériaux composites haute résistance mécanique) [15] regagne de l'intérêt aujourd'hui. En effet, une société américaine (American Flywheel Systems) a fabriqué des "piles électromécaniques" permettant d'atteindre une densité d'énergie d'environ 100 W.h/kg [48]. Chaque pile est constituée d'un volant d'inertie en fibre de carbone tournant à 200 000 tr/mn associé à un rotor à aimants permanents. L'effet gyroscopique, à craindre avec ce genre de dispositif, est éliminé par l'utilisation de piles dont les volants tournent en sens contraire ; par exemple, le prototype Impact de General Motors serait équipé de 12 piles qui lui procureraient une autonomie de 480 km, toujours selon [48]. En outre les capacités de charge et décharge rapides ne sont plus limitées par les processus électrochimiques des batteries conventionnelles et peuvent être considérablement accrues.

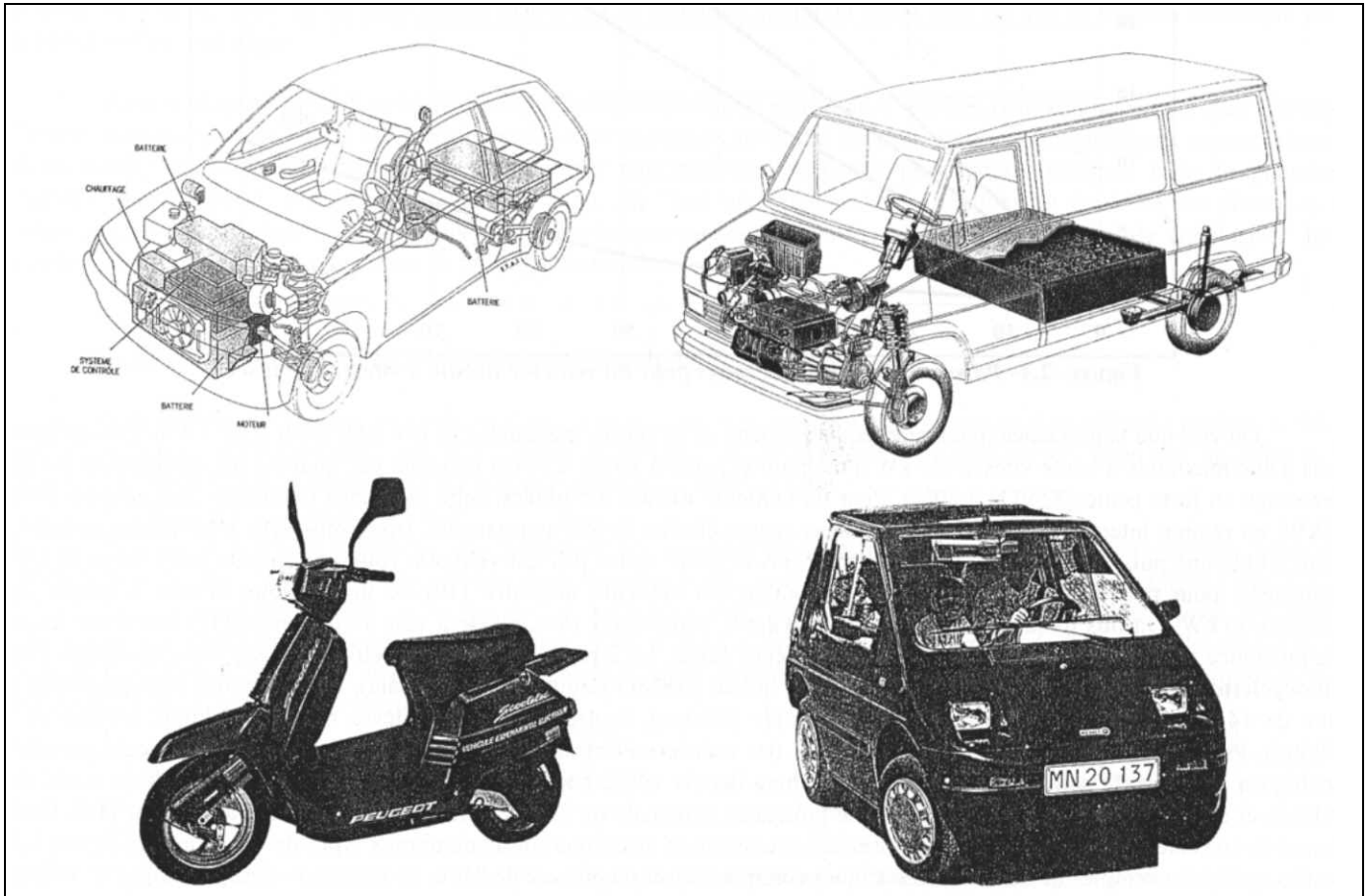


Figure -2.2- Exemples de véhicules électriques (106/AX, Scooter Peugeot, J5/C25/Ducatto, voiturette KEWET)

En outre, pour assurer le chauffage de l'habitacle, on ne peut plus compter sur les pertes du moteur, un chauffage électrique (proposé dans certaines voiturettes) grève considérablement l'autonomie. Pour assurer le confort thermique des véhicules électriques, on a généralement recours à des brûleurs à essence ou à alcool [16]. Aussi, les véhicules tout électriques proposés actuellement sont-ils exclusivement urbains ; leur autonomie théorique est comprise entre 100 et 200 km avec des technologies de batteries relativement conventionnelles (plomb-acide et cadmium-nickel). Le freinage récupératif permet d'accroître sensiblement l'autonomie en cycle urbain (d'environ 20%), il permet, en outre, d'obtenir un frein moteur. Pour ces raisons, il est nécessaire d'avoir un système de conversion réversible.

Pour répondre à des conditions de fonctionnement plus étendues, des solutions **hybrides** sont possibles [17, 18]. Elles permettent d'associer les qualités du moteur thermique qui, alimenté par du carburant, confère une autonomie importante, à celles du moteur électrique non polluant (émissions gazeuses et bruit). De nombreuses possibilités ont été proposées. On peut, grossièrement, distinguer deux familles qualifiées d'**hybride série** et d'**hybride parallèle** [19]. La figure 2.3 montre schématiquement les principaux concepts de véhicules équipés de moteurs électriques.

Dans la solution **hybride série**, le moteur thermique entraîne un générateur électrique qui débite sur une batterie en tampon et alimente le ou les convertisseurs du ou des moteurs électriques de traction. Le moteur thermique peut être classique (actuellement, par exemple le prototype Peugeot 405 hybride est équipé d'un diesel qui entraîne, à 3500 tr/mn et à travers un multiplicateur de vitesse (rapport 5,8), un alternateur de 40 kVA, le tout alimente deux motoréducteurs de 20 kW (un par roue arrière) [10]. Le moteur principal peut être aussi une turbine qui présente l'avantage d'une plus grande compacité (Volvo [18]). Ces chaînes de traction présentent, aussi, l'avantage de faire travailler le moteur thermique à vitesse constante ou/et avec un rendement optimisé et une pollution réduite, en outre, celui-ci peut être dimensionné pour la puissance moyenne, la batterie

permettant de fournir les pointes de puissance. L'inconvénient majeur, outre le coût élevé, est un rendement global très médiocre car l'énergie transite successivement dans un nombre élevé de convertisseurs (thermodynamique, mécanique, électromécanique, électrochimique, électronique, électromécanique, mécanique). Dans le futur, le groupe de génération électromécanique pourrait être avantageusement remplacé par des piles à combustible (convertisseurs thermo-électriques).

La motorisation **hybride parallèle** permet aux deux moteurs, thermique et électrique, de pouvoir fonctionner ensemble ou séparément ce qui permet de satisfaire aux objectifs routier et urbain avec un surcoût moindre. Le fonctionnement simultané et optimisé des deux moteurs permet d'améliorer le rendement et de réduire la pollution [20]. Par exemple, Volkswagen a présenté en 1991 la "Chico" équipée d'un moteur thermique bicylindre à essence de 34 ch (25 kW) et d'un moteur asynchrone de 6 kW [10].

Certains auteurs préfèrent utiliser l'appellation "**bimode**" pour les véhicules utilisant 2 sources d'énergie : thermique (carburant) et électrique (batterie ou caténaire). Dans ce cas, la dénomination "hybride" n'est utilisée que pour les propulsions à partir d'une seule source d'énergie (cas du véhicule hybride série décrit précédemment).

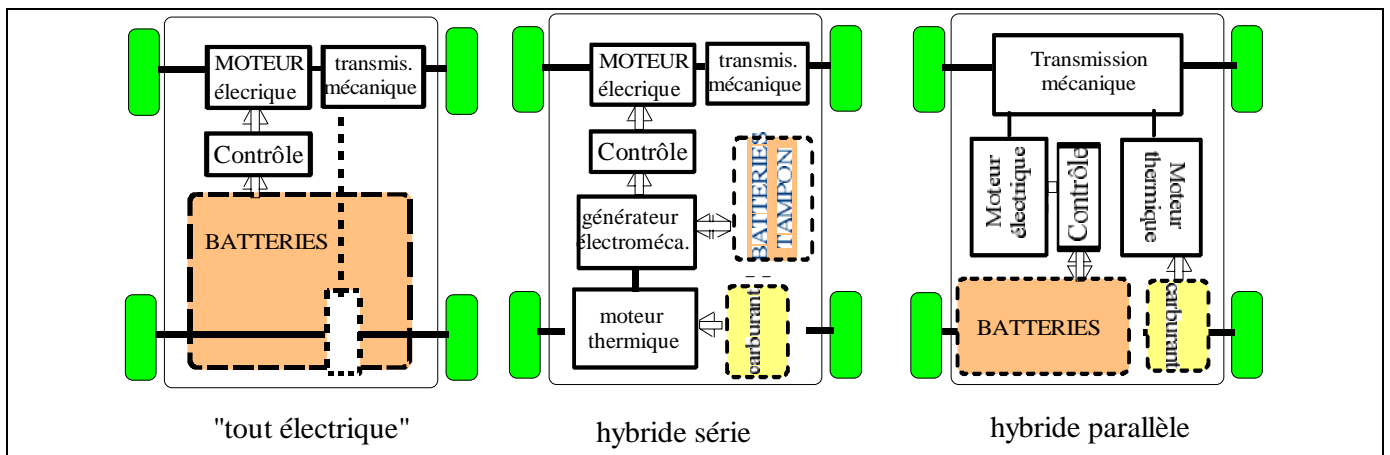


Figure -2.3- Motorisations "tout électrique" et hybrides

Dans la suite de cet article, nous nous intéresserons uniquement au véhicule tout électrique, même si ce que nous verrons au sujet des transmissions mécaniques et des moteurs électriques est général et applicable aux véhicules hybrides.

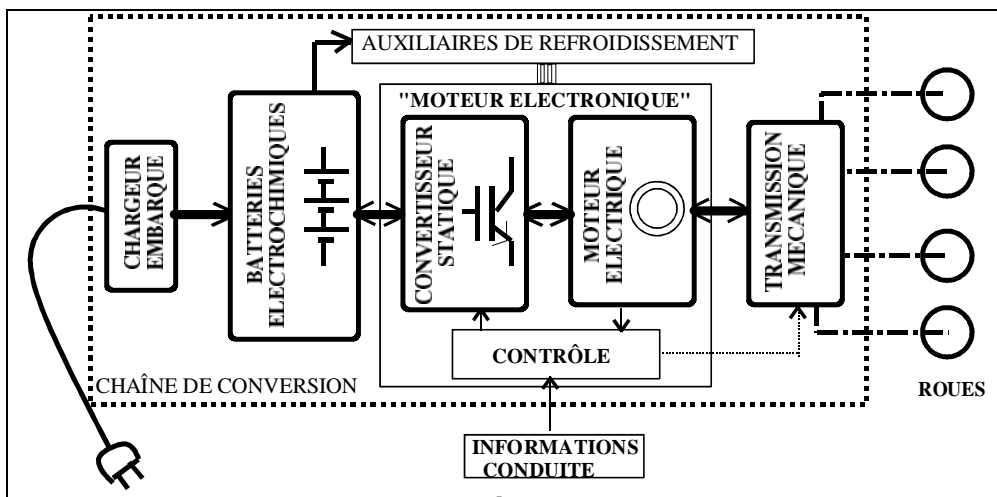


Figure -2.4- Schéma fonctionnel de la chaîne de conversion d'énergie d'un véhicule "tout électrique"

La chaîne de conversion d'un véhicule tout électrique peut être décomposée en éléments décrits dans la figure 2.4. Il s'agit, si l'on part du réseau d'alimentation alternatif, du chargeur de batteries, de la batterie électrochimique, source embarquée d'énergie électrique, de l'ensemble convertisseur électronique, moteur et commande et, enfin, de la transmission mécanique dont la fonction est d'adapter la caractéristique mécanique de la charge à celle du moteur. Pour l'analyse de la consommation totale, il faut aussi prendre en compte les auxiliaires comme le système de refroidissement (air ou eau) du moteur et de son convertisseur électronique ainsi que les différents accessoires classiques des véhicules thermiques (pompe d'assistance de freinage et de direction, pulseur d'air d'habitacle, éclairage...). Nous ne nous intéresserons ici qu'à la chaîne de traction proprement dite mais il va de soi que la totalité des équipements électriques doit être optimisée pour maximiser l'autonomie du véhicule.

3- CARACTÉRISTIQUES ET LIMITES DES MOTEURS ÉLECTROMAGNÉTIQUES À ALIMENTATION ÉLECTRONIQUE

3.1 Rappel du principe des moteurs électromagnétiques

Les moteurs électromagnétiques, qu'ils soient de type synchrone (moteurs à courant continu à collecteur ou synchrones à commutation électronique), asynchrones ou à réluctance variable, fonctionnent tous sur un principe commun. Leur couple peut toujours se calculer à partir des variations de l'énergie électromagnétique [21, 22] échangée via les bobinages d'alimentation. Même si les divers moteurs ont des performances sensiblement différentes, leur principe de base peut être décrit à partir de celui du moteur de type synchrone dans lequel on produit séparément un champ inducteur, dit d'excitation, et un champ induit. La **figure 3.1** montre une portion d'une structure cylindrique de moteur synchrone dans laquelle l'inducteur est à aimants alternés montés en surface. Pour simplifier l'analyse, les conducteurs de l'induit ont été placés dans l'entrefer (pas d'encoches), ceci permet de calculer les efforts directement par la loi de Laplace. Pratiquement, les conducteurs de l'induit sont presque toujours logés dans des encoches, les efforts produits sont alors sensiblement différents en valeurs "instantanées" mais conservent la valeur moyenne calculée sur la base de la loi de Laplace. Dans l'exemple idéal considéré, l'induction sous un pôle de l'aimant rotorique s'inverse brutalement lors du changement de polarité (répartition rectangulaire). En outre, le champ d'induit, produit par les conducteurs de plusieurs phases, reste, lui aussi, constant en regard des pôles pendant leur déplacement. Cette dernière hypothèse impose une infinité de conducteurs dans lesquels on inverse instantanément le courant à chaque déplacement angulaire infinitésimal. Notons que dans un moteur à commutation électronique en rotation, ce "déplacement des courants" en synchronisme avec le champ inducteur est appelé autopilotage. Il est réalisé mécaniquement dans le moteur à courant continu à collecteur où l'inducteur est fixe et l'induit tournant.

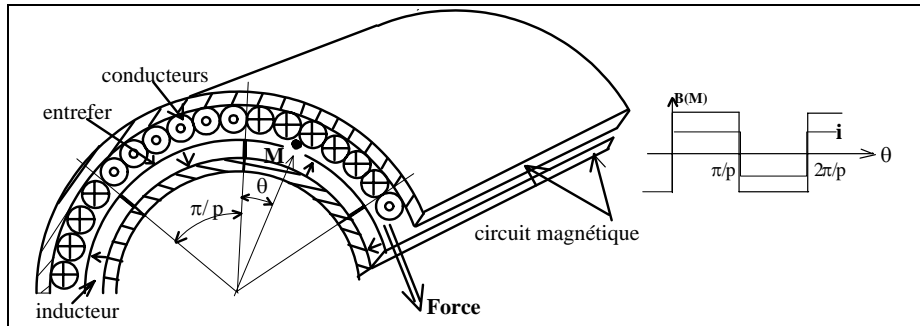


Figure -3.1- Structure électromagnétique de base (sans encoches : bobinages dans l'entrefer). Principe de la génération des efforts

Nous raisonnons ici sur des moteurs à structure cylindrique et rotor intérieur dans lesquels le champ inducteur est dit radial. Ce sont les structures les plus fréquentes, rappelons toutefois qu'il est possible de placer le rotor à l'extérieur du stator (structures inversées) ou, encore, que la géométrie peut être discoïde à champ axial.

3.2 Pression tangentielle d'entrefer des moteurs électromagnétiques

En supposant l'induction uniforme sous chaque pôle et le courant total d'induit constant comme décrit à la **figure 3.1**, on calcule la force résultante tangentielle F_T à partir des forces de Laplace ainsi que la **pression tangentielle** σ_T correspondante :

$$F_T = \sum (I \cdot B \cdot l) = B \cdot (\sum I) \cdot l = B \cdot A_L \cdot (2 \cdot \pi \cdot r) \cdot l = B \cdot A_L \cdot S_e \Rightarrow \sigma_T = \frac{F_T}{S_e} = B \cdot A_L \quad (3.1)$$

où A_L est la densité linéique (définie par rapport à la longueur de la périphérie de l'entrefer) de courant et où r et l sont respectivement le rayon et la longueur du cylindre d'entrefer du moteur.

Pratiquement, l'induction d'entrefer et le champ résultant (des q phases) d'induit (par exemple, répartition sinusoïdale) ne sont pas uniformes, alors :

$$\sigma_T = K \cdot \langle B \rangle \cdot A_L \quad (3.2)$$

où K est un coefficient peu inférieur à 1 et où $\langle B \rangle$ est l'induction moyenne sous un pôle.

On peut aussi parler de couple par unité de volume du rotor ou du cylindre d'entrefer V_e ("cylindrée" dans le cas des moteurs cylindriques), celui-ci est proportionnel à σ_T :

$$\sigma_T = \frac{F_T}{2 \cdot \pi \cdot r \cdot l} = \frac{F_T \cdot r}{2 \cdot \pi \cdot r^2 \cdot l} = \frac{C}{2 \cdot V_e} \quad (3.3)$$

$$\frac{C}{V_e} = 2 \cdot \sigma_T \text{ en N.m/m}^3 \quad (3.4)$$

Connaissant l'ordre de grandeur de la pression tangentielle σ_T , il permet d'estimer grossièrement le volume d'entrefer nécessaire pour produire un certain couple moyen.

En pratique, on montre que, lorsque l'extraction des calories s'effectue par la surface du moteur (en convection naturelle ou forcée, par circulation d'eau éventuelle à la périphérie), ce n'est pas la valeur de A_L qui est directement limitée

mais le produit $A_{L\text{eff}}\delta$ (valeurs efficaces) où δ est la densité de courant dans les conducteurs (en A/m^2). La densité de courant peut être réduite en réalisant des encoches profondes mais leurs inductances de fuites augmentent, ce qui est mauvais pour le facteur de puissance ainsi que pour les pertes par courants de Foucault dans les conducteurs. Le produit $A_L\delta$ est limité à environ $35.10^9 A^2/m^3$ en convection naturelle et peut atteindre $300.10^9 A^2/m^3$ en convection forcée. Nous n'aborderons pas ici le refroidissement par circulation de liquide à l'intérieur des conducteurs plus adapté à de très grosses machines et avec lequel ce n'est plus le produit $A_L\delta$ qui est limité mais plutôt la densité de courant δ seule [23]. Dans les moteurs de traction de types classiques ou spéciaux et pour le domaine étudié ici (des 2 roues au bus urbain : 1 kW à 200 kW environ), les valeurs de $\langle B \rangle$, A_L et δ se situent approximativement dans les fourchettes suivantes :

$$\begin{aligned} 200 < A_L < 3000 \text{ A/cm} \\ 5 < \delta < 10 \text{ A/mm}^2 \\ 0,3 < \langle B \rangle < 1 \text{ T} \end{aligned}$$

ainsi les valeurs de σ_T , sensiblement égales au produit $A_L \cdot \langle B \rangle$, sont comprises entre 1 et 20 N/cm^2 pour les moteurs très fort couple à grand nombre de pôles, structures creuses (voir suite). Des valeurs de 1 à 3 N/cm^2 , selon le mode de refroidissement, sont assez fréquentes dans les moteurs "classiques" de quelques dizaines de N.m.

On retiendra que **le couple est le facteur dimensionnant dans un moteur électrique**. Cependant, selon la structure et selon le nombre de pôles, le couple volumique d'entrefer peut varier dans un rapport 1 à 10. **Les puissances élevées s'obtiennent au prix d'un accroissement des vitesses de rotation et de la fréquence**. La vitesse est limitée, essentiellement, par les contraintes mécaniques (contraintes dans les matériaux, équilibrage...), par les pertes magnétiques (fréquence) et par le bruit acoustique. Si p est le nombre de paires de pôles, p est aussi le rapport entre la fréquence d'alimentation et celle de rotation.

On peut décrire le fonctionnement d'un moteur électromagnétique par son cycle de conversion d'énergie représenté dans le plan flux, ampères-tours. La **figure 3.2** montre les formes d'onde associées à un moteur synchrone à aimants triphasé et alimenté en quasi-crêteaux de courant par un onduleur triphasé à trois bras. Les enroulements étant couplés en étoile, les courants d'alimentation possèdent des paliers nul de $\frac{\pi}{3}$.

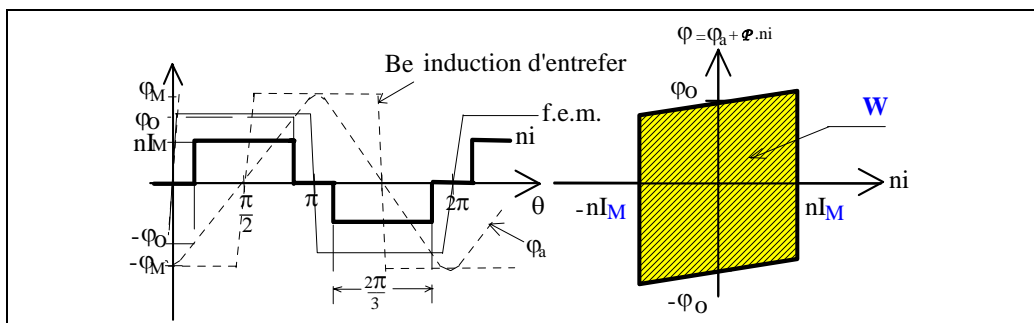


Figure -3.2- Formes d'onde (flux, f.e.m., ampères-tours) et cycle de conversion moteur

On peut remarquer que le courant est "en phase" avec la force électromotrice de la phase correspondante, ce qui permet d'avoir un autopilotage optimal (maximum de couple moyen à courant donné). La surface du cycle décrit est égale à l'énergie convertie W par une phase pendant une période électrique. S'il y a q phases et p paires de pôles, on a les relations suivantes :

$$P = q \cdot f \cdot W = C \cdot \Omega \tag{3.5}$$

P est la puissance électromagnétique, f est la fréquence électrique, C est le couple moyen et Ω la vitesse mécanique.

$$f = p \cdot \frac{\Omega}{2 \cdot \pi} \tag{3.6}$$

On peut alors exprimer le couple moyen C en fonction de l'énergie convertie par cycle W :

$$C = q \cdot p \cdot \frac{W}{2 \cdot \pi} \tag{3.7}$$

Dans, l'exemple choisi (figure 3.2), les expressions de W et de C , en fonction des ampères-tours maximaux nI_M et de l'induction d'entrefer B , sont (d'après [35]) :

$$W = 4 \cdot \phi_0 \cdot nI_M \cong \frac{8}{3} \cdot \frac{B \cdot \pi \cdot r \cdot l}{p} \cdot nI_M \Rightarrow C = \frac{4}{3} \cdot q \cdot B \cdot r \cdot l \cdot nI_M \tag{3.8}$$

Pour minimiser les ampères-tours, donc les pertes Joule, il faut maximiser l'induction moyenne d'entrefer B_{moy} . Si celle-ci est générée par des aimants, ceux-ci doivent posséder une aimantation élevée à la température de fonctionnement, on peut aussi les insérer entre des pièces polaires afin de "concentrer le flux". L'induction d'entrefer peut ainsi être supérieure à la valeur de l'aimantation des aimants. Dans les moteurs à excitation bobinée, asynchrones et à réluctance variable, la création du champ inducteur se fait au prix de pertes Joule supplémentaires et il est nécessaire d'avoir un entrefer faible pour les minimiser. En première approximation (régime non saturé), les pertes d'excitation sont, à induction donnée, proportionnelles au carré de l'entrefer e . Avec des aimants, il n'existe pas de telles pertes et l'induction est moins sensible à la valeur de e .

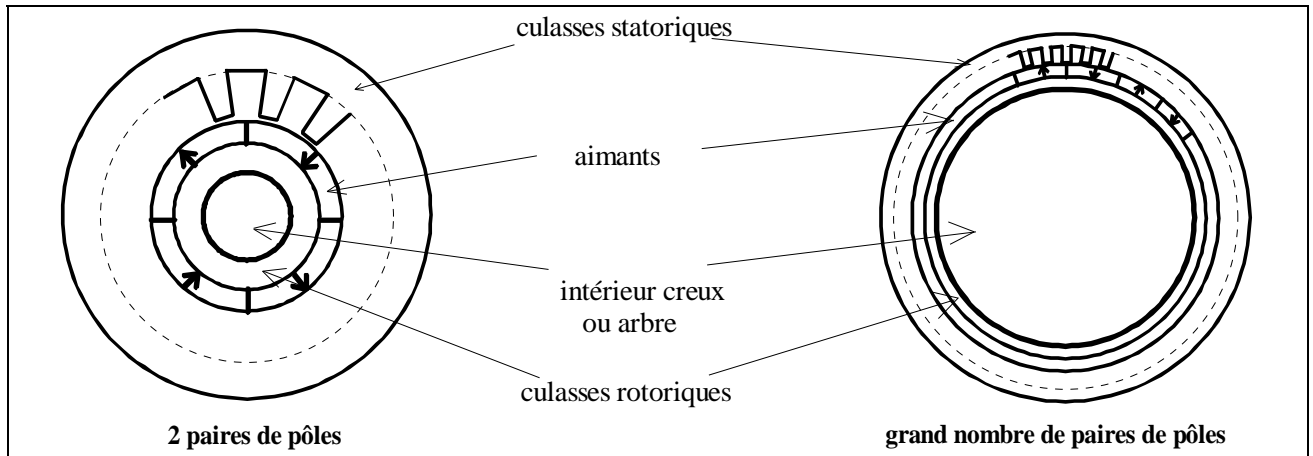


Figure -3.3- Moteurs à aimants classique et pan-cake (grand nombre de pôles et rotor creux)

On peut remarquer que l'expression du couple moyen est indépendante du nombre de pôles. Cependant, si l'on considère un encombrement limité (diamètre extérieur fixé) et si l'on augmente le nombre de pôles, le flux produit par chacun d'eux diminue. Aussi, pour une induction maximale donnée, l'épaisseur des circuits de culasse peut-elle être réduite. Si le nombre de pôles croît, l'optimisation des dimensions d'un tel moteur conduit, outre à une diminution de l'épaisseur des culasses statoriques et rotoriques (support des aimants), à un rayon d'entrefer qui se rapproche du rayon extérieur. On arrive ainsi à des moteurs creux dans lesquels la matière active se trouve loin du centre. Cette technologie de moteurs, dite "pan-cake" est utilisée pour le positionnement par entraînement direct. Alors que le couple massique des moteurs à aimants performants et à faible nombre de pôles (inférieur à 6 ou 8) dépassent difficilement 3 N.m/kg, on obtient, avec les structures "pan-cake", des valeurs très importantes allant jusqu'à 10 N.m/kg environ (pour des couples de plusieurs centaines de N.m). Mais pour des raisons essentiellement thermiques, il est difficile de dépasser 100 kA/m de densité linéique de courant. Ces valeurs permettent toutefois d'envisager des entraînements directs de roues.

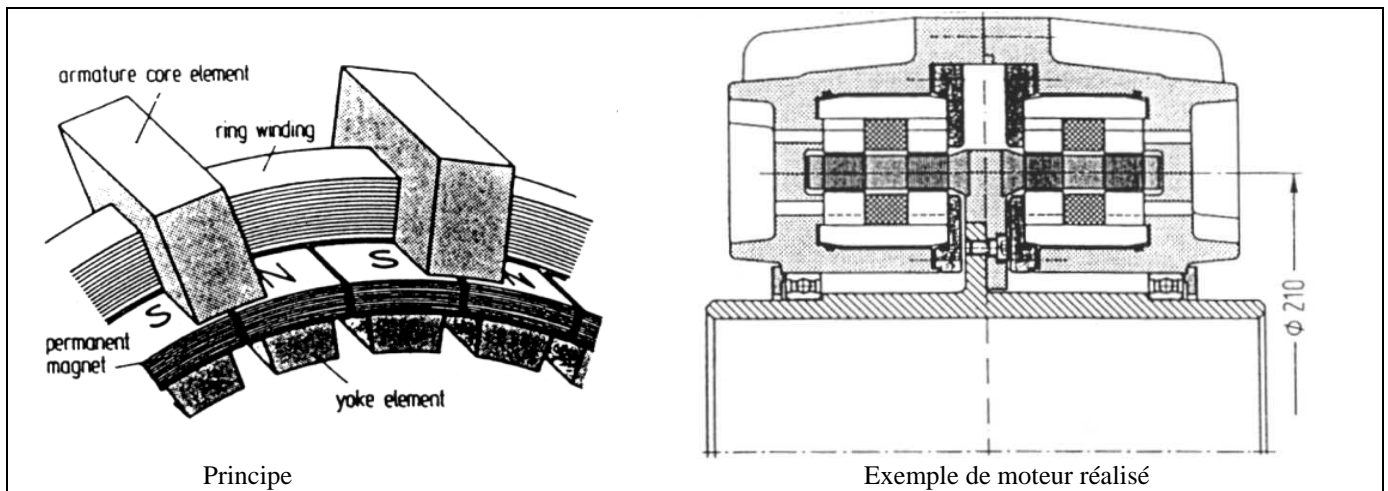


Figure -3.4- Moteurs à bobinages globaux et "flux transverse"

Une autre voie est possible pour accroître encore le couple massique des moteurs synchrones. Il s'agit de l'utilisation de structures à bobinages dits globaux. Un enroulement concentré unique par phase permet de magnétiser simultanément un très grand nombre de pôles d'induit. Par exemple, les structures à aimants permanents "à flux transverse" [24, 25] (les flux induit et inducteur suivent un trajet transversal au sens du déplacement) permettent d'atteindre des couples massiques extrêmement intéressants : un moteur de 600 N.m ($\sigma_T = 18 \text{ N/cm}^2$) a été réalisé avec une masse active de 14 kg [24]. La figure 3.4 montre schématiquement le principe ainsi qu'une coupe du moteur évoqué. Dans de telles machines, l'énergie convertie par cycle est proportionnelle aux ampères-tours totaux et non aux ampères-tours par pôle comme dans les moteurs classiques (expression 3.8), le couple moyen se trouve ainsi multiplié par p :

$$W \cong 4 \cdot \varphi_a \cdot nI_M = 4 \cdot B \cdot S_e \cdot nI_M \Rightarrow C \cong q \cdot p \cdot \frac{2 \cdot B \cdot S_e \cdot nI_M}{\pi} \quad (3.9)$$

où S_e est la surface des pôles dans l'entrefer. Celle-ci, pour des dimensions d'entrefer données, est indépendante du nombre de pôles.

On a supposé, ici, une alimentation en créneaux de courant parfaits (rapport cyclique 1/2). Si, en première approximation, l'induction B reste constante lorsque l'on augmente p, le couple croît proportionnellement à p. Pratiquement, il faudrait diminuer l'entrefer e quand p augmente ; si e reste constant, il existe une valeur optimale de p maximisant le couple.

Cette optimisation est réalisable par calculs de champ par éléments finis [26]. Grâce aux structures à bobinages globaux, ici à flux transverse, on obtient des couples particulièrement élevés. L'inconvénient majeur réside dans la difficulté de réalisation de ces machines plus complexes que les moteurs classiques dont le circuit magnétique est réalisé par de simples empilages de tôles ferromagnétiques. Malgré ce problème, des moteurs à flux transverse ont été réalisés et utilisés pour réaliser un bus à plancher bas [11]. Deux roues sont motorisées chacune par un moteur à flux transverse délivrant un couple de 740/1100 N.m et une puissance de 57 kW entre 750 et 2440 tr/mn. Chaque moteur est associé à un réducteur et l'ensemble est intégré à la roue. Lorsque la source d'énergie du bus (bimode) est son moteur diesel, ce dernier entraîne un alternateur, lui aussi, de technologie flux transverse et d'une puissance de 135 kW à 2200 tr/mn.

3.3 Accroissement de la vitesse de rotation, limite de faisabilité

Pour obtenir des grandes puissances massiques, sachant que le couple est un facteur dimensionnant, il est intéressant de tourner à vitesse élevée. Comme les fréquences d'alimentation sont limitées par les pertes magnétiques, si la vitesse de rotation doit être élevée, le nombre de pôles se trouve réduit à une ou deux paires. Les structures de moteurs sont alors relativement classiques, de type cylindrique, à enroulements répartis et "flux longitudinal" (par opposition à transverse). La vitesse maximale de rotation ne doit pas dépasser des valeurs correspondantes à la vitesse périphérique maximale du rotor qui donne les contraintes centrifuges maximales. En effet, on montre [23] que cette vitesse périphérique maximale vaut :

$$v_{max} = \sqrt{\frac{\sigma_{limite}}{C.d}} \tag{3.10}$$

où σ_{limite} est la contrainte (N/m²) limite de résistance à la traction du matériau en rotation (supposé massif), C est un coefficient (compris entre 0,4 et 1) fonction de la forme du rotor et du coefficient de Poisson du matériau (pour un cylindre massif en acier, C = 0,41) et d est sa masse volumique. Pratiquement, les vitesses périphériques maximales, que l'on peut atteindre [27], sont comprises entre 50 m/s (collecteur et induit de MCC, limite due plus à la tenue des lames et des connexions au collecteur) à 300 m/s (machines asynchrones à rotor massif ou machines à réluctance variable, sous vide partiel à cause des pertes aérodynamiques).

Il existe des moteurs asynchrones à cage fonctionnant à 150 m/s et des moteurs à aimants frettés à 200 m/s. En outre, un moteur fonctionnant à vitesse variable doit travailler en dessous de sa première vitesse critique correspondant à la fréquence du premier mode de vibration de flexion du rotor sur ses paliers. Cette condition impose une distance maximale entre paliers, lorsqu'elle est associée à la condition de vitesse périphérique maximale, on obtient une valeur limite du rapport rayon r du rotor sur sa longueur l [23] qui se résume en pratique à :

$$\left[\frac{L}{r} \right]_{maxi} \cong 5 \tag{3.11}$$

Compte tenu des conditions de refroidissement (extraction des calories par la surface) et de la pression tangentielle que l'on peut obtenir, on peut montrer [23] qu'il existe une **limite de faisabilité dans le plan produit [couple maxi*vitesse maxi] - vitesse maximale** telle que :

$$[C_{max} \cdot \Omega_{max}] \propto \frac{1}{N^{2,5}} \tag{3.12}$$

dans le cas où l'induction maximale est conservée quelle que soit la vitesse. Cette limite est approximative et elle est bien sûr sensible à la température acceptable ainsi qu'aux performances du système de dissipation thermique.

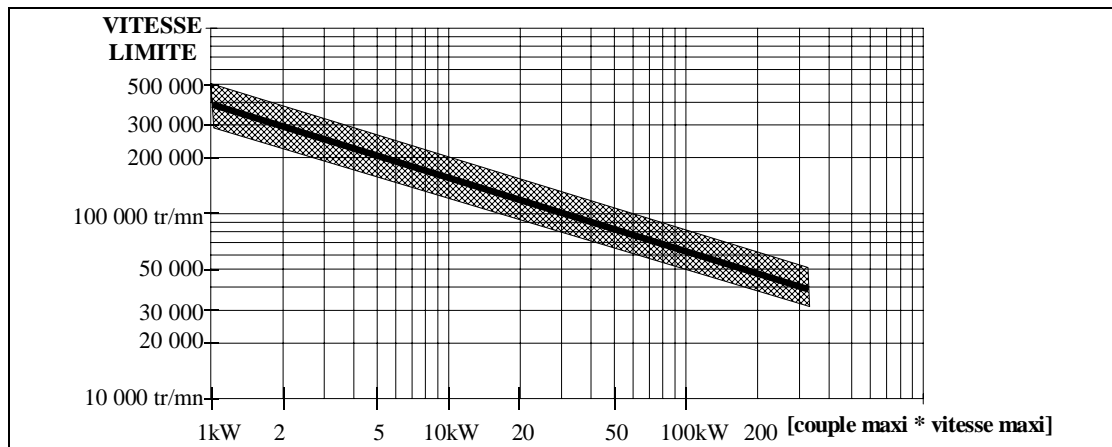


Figure -3.5- Limite de faisabilité de vitesse maximale en fonction du produit [couple maxi * vitesse maxi] pour des machines cylindriques (à 180 m/s)

La **figure 3.5** montre, dans le domaine de puissances qui nous intéresse ici, la vitesse maximale qu'il est possible d'atteindre avec une vitesse périphérique d'environ 180 m/s (la droite limite inférieure correspond à une vitesse de 150 m/s, moteurs asynchrones à cage). Ces courbes limites ne traduisent pas du tout les pertes et le rendement. Dans ces moteurs, il devient indispensable de comptabiliser les pertes magnétiques et aérodynamiques qui ne sont plus négligeables devant les pertes Joule. **Attention**, le produit [couple maxi*vitesse maxi] correspond à la puissance maximale du moteur seulement dans

le cas où il s'agit d'un moteur conçu pour avoir sa puissance maximale à cette vitesse maximale. Donc, en cas d'un moteur devant fonctionner à puissance maximale constante, PMC, (voir chapitre 4) dans une plage de 1 à k_{Ω} , la puissance maximale est atteinte à la vitesse $\frac{\Omega_{Max}}{k_{\Omega}}$ ce qui est donc plus contraignant : maintenant la limite de puissance à vitesse maximale donnée se trouve divisée par k_{Ω} .

Exemple

Les puissances massiques atteintes par de tels moteurs se situent aux alentours de quelques kW/kg. Prenons l'exemple d'un moteur de 30 kW devant fonctionner à PMC dans un rapport de 1 à $k_{\Omega}=4$, il faut considérer un produit [couple maxi*vitesse maxi] égal à 120 kW, la vitesse maximale faisable vaut alors 60 000 tr/mn et le couple nominal de ce moteur vaut 19,2 N.m à 15 000 tr/mn. Si la pression tangentielle vaut 2 N/cm², le couple volumique d'entrefer vaut, d'après (3.4), 40 kN.m/m³, soit un volume d'entrefer de 0,48 dm³. Si le rapport du rayon extérieur sur le rayon d'entrefer vaut environ 2, cela donne un volume électromagnétique total de 1,9 dm³, en considérant une densité moyenne de 5 kg/dm³, la masse électromagnétique vaut 9,6 kg. Si on ajoute 3 kg de masses inertes (roulements, flasques...), on obtient une puissance massique de **2,4 kW/kg**. Notons que si la puissance maximale avait été obtenue seulement à la vitesse maximale (pas de fonctionnement à puissance maximale constante), une vitesse maximale de 100 000 tr/mn aurait été possible et le couple aurait été plus faible (2,9 N.m) et le moteur aurait été encore beaucoup plus léger (avec 1,5 N/cm², $M_{act}=2,2$ kg, on atteindrait environ 10 kW/kg). Mais quelle boîte de vitesses (voir chapitre 4) permettrait le fonctionnement d'un tel moteur ?!

On peut dégager de cette première analyse des possibilités des moteurs électromagnétiques que l'on peut réaliser des moteurs :

- à grand nombre de pôles et à très fort couple massique (plus de 10 N.m/kg), relativement lents ;
- à faible nombre de pôles et à très grande vitesse de rotation pour avoir une grande puissance massique ;
- "classiques", c'est à dire de structure conventionnelle, tournant relativement vite pour avoir une puissance massique satisfaisante mais sans exploit technologique.

3.4 Types de moteurs électriques "classiques"

Parmi les moteurs classiques, le **moteur à courant continu à collecteur (MCC) et à excitation indépendante** confère, encore actuellement, la solution la plus économique grâce à son convertisseur d'induit de type hacheur à deux interrupteurs (l'inducteur est aussi alimenté par un hacheur de petite puissance). C'est la technologie retenue par de nombreux constructeurs automobiles pour la commercialisation des véhicules électriques de première génération. Mais le MCC possède un certain nombre d'inconvénients bien connus et il sera très probablement remplacé par des moteurs à commutation électronique dans les générations suivantes. Citons quelques-uns de ces inconvénients :

- l'usure des balais, voire du collecteur, nécessite un entretien périodique et produit des poussières conductrices qui finissent par nuire à l'isolement du collecteur lui-même et de l'induit ;
- la commutation mécanique requiert des pôles de commutation et des enroulements de compensation qui accroissent le volume ;
- l'induit tournant, source des pertes principales, ne permet pas un refroidissement efficace, à l'eau par exemple, ce qui limite les possibilités de hautes performances ;
- la vitesse périphérique du collecteur et de l'induit est limitée à 50 voire 75 m/s ce qui ne permet pas d'atteindre les vitesses élevées nécessaires à une puissance massique convenable.
- si l'excitation est à aimants, il n'est pas possible de fournir la puissance maximale (**voir chapitre 4** : ce type de fonctionnement permet la suppression de la boîte de vitesses) sur une plage de vitesse étendue (il faudrait pouvoir décaler les balais...).

Parmi, les moteurs à commutation électronique citons brièvement (les publications [28, 29, 30] proposent quelques éléments de comparaison) :

- **le moteur synchrone à rotor bobiné (MSRB)** alimenté par un onduleur en pont à 6 transistors. C'est le moteur dont les caractéristiques se rapprochent le plus de celles du MCC à excitation indépendante, il permet d'optimiser facilement le rendement (action sur le flux et le courant d'induit). Enfin, le fonctionnement à puissance maximale constante est aisé à obtenir sur une très large plage de vitesse. Son rotor bobiné est cependant source de pertes et sa vitesse maximale est limitée à 130 m/s environ [27].

- **le moteur synchrone à aimants permanents (MSAP)** alimenté par onduleur triphasé. Il existe de nombreuses façons de disposer les aimants au rotor (en surface insérés ou non entre des pièces polaires, "enterrés" avec ou sans concentration de flux). Si l'objectif est d'obtenir un "fonctionnement à puissance constante", il est nécessaire avoir une réaction d'induit importante (judicieusement optimisée) et il est nécessaire d'avoir des aimants "enterrés" [37] (voir **figure 3.6**) ou insérés entre des pièces polaires. Le rendement de tels moteurs est excellent à condition de disposer d'aimants à hautes performances. La technologie samarium-cobalt ne semble pas avoir un coût compatible avec l'industrie automobile et la technologie fer-néodyme-bore doit encore faire quelques progrès en ce qui concerne la tenue en température et le prix. Ce dernier type d'aimants constitue un espoir important dans le domaine des moteurs électriques. Quant aux ferrites, dont le prix est acceptable en production de grande série, ils confèrent des performances relativement modestes aux MSAP mais ne sont

pas à exclure. Les MSAP sont souvent retenus pour l'entraînement de véhicules électriques et, particulièrement pour les entraînements directs de roues [41].

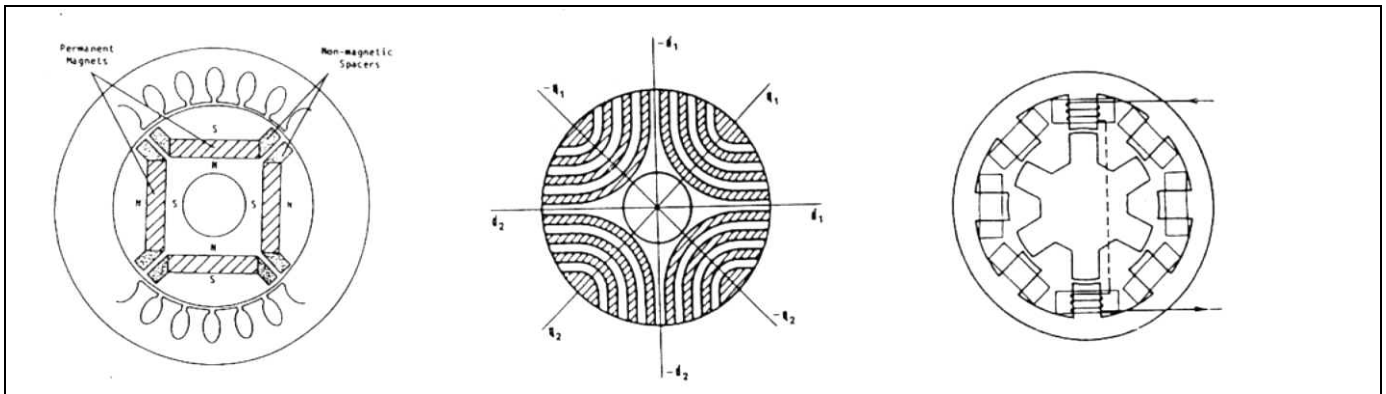


Figure -3.6- Structures des rotors des moteurs MAP, MSyRV, MRVDS

- le **moteur asynchrone à cage d'écureuil** (MAS), alimenté lui aussi par onduleur triphasé, est une solution envisagée par de nombreux constructeurs [38] car ce moteur est bien connu et, surtout, on possède l'expérience de sa fabrication en série. Le contrôle vectoriel permet d'obtenir de bonnes performances de l'arrêt aux vitesses élevées et, associé à un contrôle approprié du flux, le rendement peut être optimisé. Son rendement est moins bon que celui des moteurs synchrones car il "faut" des pertes Joule au rotor pour avoir du couple, c'est son principal inconvénient. La cage d'écureuil autorise des vitesses périphériques de 150 m/s moyennant un bon équilibrage. Le "fonctionnement à puissance constante" est aussi possible mais la plage de vitesse est limitée par le rapport du couple maximal (sommet de la caractéristique de couple à flux maximal) sur le couple "nominal". Cette contrainte conduit, quelquefois, à sous utiliser le moteur en couple (nominal) pour étendre sa plage de vitesse.

- le **moteur synchrone à réluctance variable** (MSyRV) constitue une solution envisagée par FIAT [31]. Il s'agit d'un moteur synchrone à bobinage triphasé réparti et alimenté par onduleur triphasé en pont classique. Pour obtenir des performances satisfaisantes aussi bien en terme de couple/pertes, de facteur de puissance que de plage de fonctionnement à puissance maximale constante, il est nécessaire d'avoir un grand rapport des inductances directe sur transverse. Un rapport supérieur ou égal à 10 (satisfaisant) est atteint grâce à la construction de rotors spéciaux dits "axialement laminés" [32]. De tels rotors sont constitués de paquets de tôles intercalés entre des couches amagnétiques et montés axialement de telle façon que le flux, dans l'axe direct, passe aisément d'un pôle à l'autre (voir **figure 3.6**). Les performances de ces moteurs sont supérieures à celles des moteurs asynchrones mais cette technologie de rotor reste aujourd'hui délicate à réaliser et il reste à trouver des solutions pour la fabrication en série.

- le **moteur à réluctance variable à double saillance** (MRVDS) [33] (voir **figure 3.6**) dont les phases sont alimentées en courants unidirectionnels par des demi-ponts asymétriques (voir **figure 3.7**). Ce moteur constitue certainement la solution la plus économique [34] grâce aux matériaux utilisés (tôles fer-silicium et cuivre) et à sa simplicité de fabrication (empilage de tôles, bobines préfabriquées, rotor passif naturellement équilibré...). Ses performances peuvent être comparables à celles des moteurs à aimants permanents [35]. Il peut aussi fonctionner à puissance maximale constante. Mais il produit un couple très pulsatoire à haute vitesse et génère un bruit acoustique supérieur à tous ses concurrents.

3.5 Les semi-conducteurs de puissance

Pour optimiser le rendement mais aussi pour obtenir un bon contrôle des caractéristiques, l'utilisation d'un convertisseur statique à semi-conducteurs semble incontournable. Dans la chaîne de conversion d'énergie, il représente un maillon très important car il est source de pertes élevées (même ordre de grandeur que celle du moteur) et parce que son prix est encore souvent inacceptable (MCE).

La **figure 3.7** montre deux structures de convertisseurs utilisées pour l'alimentation des moteurs à commutation électronique : l'onduleur en pont triphasé (MSRB, MSAP, MAS, MSyRV) et l'onduleur en demi-ponts asymétriques (MRVDS). Les tensions batteries actuellement proposées sont encore basses : environ 100 à 150 V pour une puissance maximale d'environ 30 kW, ce qui donne des courants commutés de l'ordre de 300 à 400 A. Si la tension batterie était doublée, les courants seraient, bien sûr, divisés par deux. Sous 100 V ou plus, la seule technologie disponible actuellement pour commuter "économiquement" de tels courants est l'IGBT. En effet, les surtensions de commutation sont de l'ordre de la centaine de volts et le dimensionnement en tension des semi-conducteurs doit être d'au moins 250 V. Dans ces conditions, le transistor MOS est mal adapté car il requiert une surface de silicium prohibitive et le transistor bipolaire nécessite une commande de base trop gourmande en énergie, le Darlington, quant à lui, ne permet pas une fréquence de découpage ultrasonore souhaitable pour le confort acoustique.

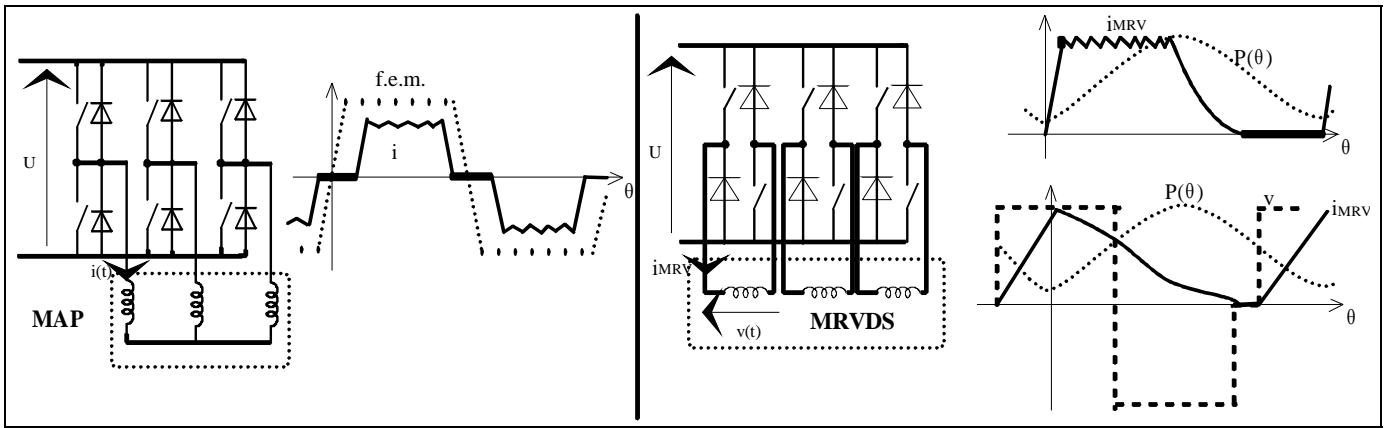


Figure -3.7- Exemples de convertisseurs statiques et de formes d'onde d'alimentation.

La réalisation d'un commutateur électronique requiert une surface de silicium fonction de la tenue en tension maximale du composant et de la chute de tension au courant commuté [47]. En outre pour les composants bipolaires dont l'IGBT fait partie, il existe un compromis, à la fabrication, entre la chute de tension et la rapidité (énergie perdue aux commutations, plus particulièrement au blocage). Typiquement pour réaliser un IGBT 600V-400A avec 2,5 V de chute de tension, il faut environ 4 à 7 cm² de silicium selon la rapidité souhaitée. Les fabricants proposent ainsi des versions faibles chutes de tension (sous entendu pertes de commutation élevées) et très rapides (sous entendu : chute de tension plus élevée). Les densités de courant sous 600 V (la plus basse tension chez la grande majorité des fabricants de gros IGBT, sauf International Rectifier et Mitsubishi : 250 V) sont d'environ 0,7 à 1 A/mm² selon la rapidité. Sous 250 V, chez IR, cette densité de courant passe à environ 2 A/mm² pour une chute de tension maximale de 1,8 V mais avec des pertes de commutation assez élevées (0,27 mJ/A sous 150 V).

En conclusion, on voit, d'une part, l'avantage apporté par une tension de batterie élevée (300 V serait une bonne valeur) et, d'autre part, l'intérêt de bien optimiser les composants à l'application.

Les pertes de conduction et de commutation sont encore trop élevées pour un coût en semi-conducteurs difficile à accepter. Il faudrait donc des interrupteurs statiques à plus faible chute de tension et aussi faciles à commander (entrée capacitive) que les IGBT. Le MCT (MOS Controlled Thyristor), qui a fait son apparition commerciale en 1992/93 (Harris), pourrait aller dans ce sens mais il va falloir encore attendre quelques années pour avoir les performances souhaitées avec les calibres courant-tension nécessaires [36].

Enfin, lorsque l'on conçoit un convertisseur, il ne faut pas oublier les principaux composants réactifs, ici, les condensateurs de découplage. Ceux-ci représentent une part du prix et un volume non négligeables. Les fonctions de ces condensateurs sont, d'une part, de maintenir la tension aussi constante que possible aux bornes du convertisseur malgré l'impédance des connexions et de la batterie et, d'autre part, de lisser partiellement le courant appelé à cette dernière. L'ensemble des condensateurs de découplage doit supporter des forts courants efficaces et avoir une très faible impédance série à la fréquence de découpage. Sous des tensions inférieures à 200 V, les technologies électrolytiques aluminium et polyester métallisé à armatures ont les qualités requises, les céramiques multicouches offrent les meilleures performances volumiques mais à un prix actuellement prohibitif.

Le rendement de conversion de la batterie sera d'autant meilleur que le courant efficace appelé sera minimal, il est donc, a priori, nécessaire de minimiser l'ondulation du courant absorbé par l'ensemble convertisseur-moteur.

3.6 La commande électronique

L'une des priorités de la commande est d'optimiser le rendement de la chaîne de conversion quels que soient les points de fonctionnement. Les paramètres d'alimentation du moteur électrique devront ainsi être constamment optimisés [39, 49], non seulement en fonction du couple et de la vitesse, mais aussi en fonction de la tension batterie fortement fluctuante en fonction de l'état de charge, de l'intensité consommée et de son signe. Ceci est parfaitement possible avec des processeurs numériques maintenant couramment utilisés pour le pilotage des moteurs électriques.

Suite dans le numéro 5 de mars 1996, pp. 55-64.