



HAL
open science

Principe et éléments de dimensionnement des machines à réluctance variable à double saillance autopilotées

Bernard Multon

► To cite this version:

Bernard Multon. Principe et éléments de dimensionnement des machines à réluctance variable à double saillance autopilotées. Journées de la section électrotechnique du club EEA 1993, Mar 1993, BELFORT, France. 19p. <hal-00673951>

HAL Id: hal-00673951

<https://hal.science/hal-00673951v1>

Submitted on 24 Feb 2012

HAL is a multi-disciplinary open access archive for the deposit and dissemination of scientific research documents, whether they are published or not. The documents may come from teaching and research institutions in France or abroad, or from public or private research centers.

L'archive ouverte pluridisciplinaire **HAL**, est destinée au dépôt et à la diffusion de documents scientifiques de niveau recherche, publiés ou non, émanant des établissements d'enseignement et de recherche français ou étrangers, des laboratoires publics ou privés.



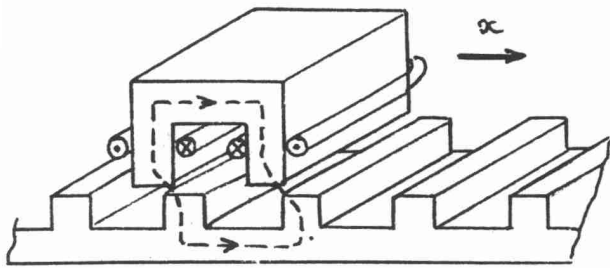
HAL Authorization

**PRINCIPE ET ELEMENTS DE DIMENSIONNEMENT DES MACHINES
A RELUCTANCE VARIABLE A DOUBLE SAILLANCE AUTOPILOTEES**

Bernard MULTON
ECOLE NORMALE SUPERIEURE DE CACHAN
LESiR, URA CNRS D1375
61, avenue du Président WILSON
94235 CACHAN Cédex

1- INTRODUCTION

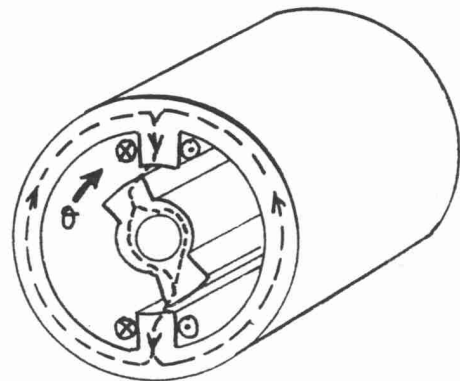
Le principe des machines à réluctance variable (MRV) est basé sur celui de l'électroaimant. En fait, il s'agit de la plus ancienne méthode de conversion électromécanique [1, 2]. Toute machine à réluctance variable pure (nous ne nous intéresserons pas ici aux MRV dites excitées dans lesquelles on a recours à des polarisations du circuit magnétique effectuées par des enroulements d'excitation ou par des aimants) est constituée de deux parties en mouvement relatif dont l'une est électriquement active et l'autre passive. La première comprend un circuit magnétique denté muni de bobinages, la seconde est simplement un circuit ferromagnétique, lui aussi, denté mais sans aucun conducteur ni aimant.



linéaire

Structures élémentaires monophasées à réluctance variable (guidages mécaniques non représentés)

figure -1a-



tournante

figure -1b-

Les figures 1a et 1b représentent des structures élémentaires (monophasées et idéales) linéaires et tournantes de machines à réluctance variable.

Remarquons que, dans le cas du moteur linéaire, le rail est passif, il peut donc être réalisé économiquement sur de grandes longueurs. Pour la machine tournante, c'est le rotor qui est passif, il peut ainsi tourner à grande vitesse sans poser les problèmes d'équilibrage et de tenue mécanique des structures assemblées. Cependant, des pertes de ventilation élevées peuvent exister à très grande vitesse en l'absence de précautions.

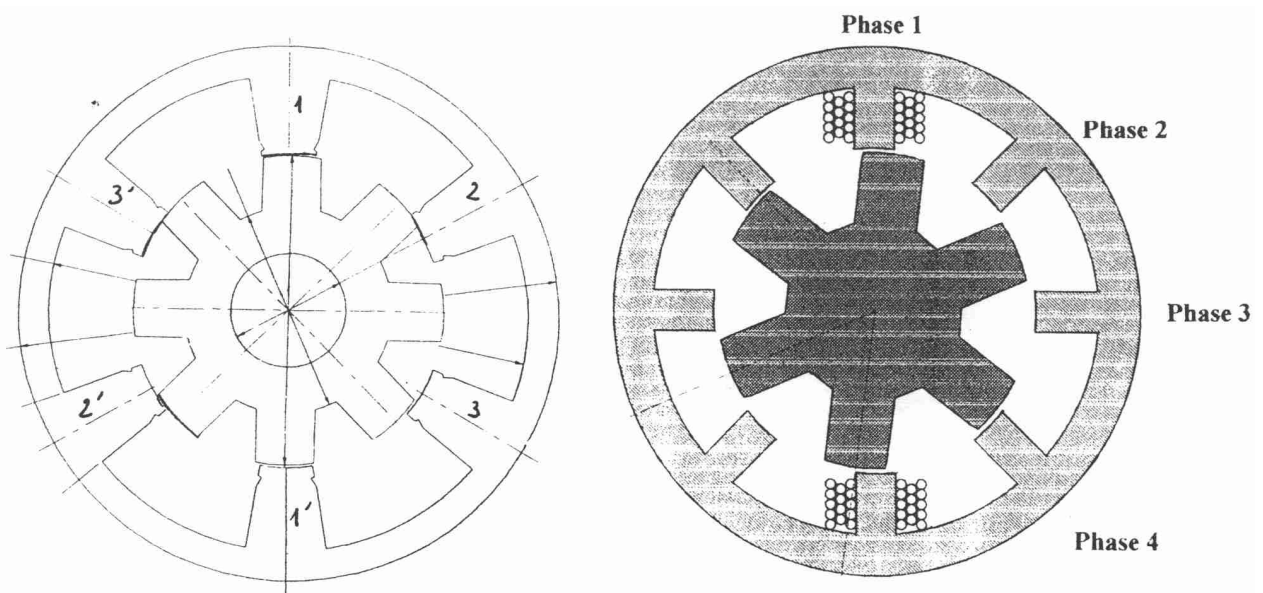
Pour entretenir un mouvement continu, il est nécessaire, d'une part, d'avoir plusieurs phases, d'autre part, de commuter les courants d'alimentation de ces phases successivement et en synchronisme avec la position relative, c'est à dire d'avoir recours à un autopilotage. Une alternative à ce mode de commande consiste à alimenter en mode pas à pas [3], le mouvement obtenu est alors discontinu et saccadé. Cette solution est de moins en moins utilisée.

Au 19^{ème} siècle, les moteurs à réluctance variable, qui ont été réalisés et utilisés, étaient autopilotés mécaniquement. On imagine aisément les problèmes posés par la commutation mécanique des bobinages inductifs sans aucune assistance pour couper l'arc... Il fallu attendre des interrupteurs semi-conducteurs suffisamment performants et des moyens électroniques de commande (processeurs, mémoires) rapides et économiques, dans les années 1970, pour voir réapparaître les MRV. En attendant ces progrès, elles ont occupé des places marginales dans des rasoirs électriques, des jouets, des génératrices hautes fréquences et, bien sûr, en tant que moteurs pas à pas.

Du fait de la simplicité du principe, les structures de MRV sont très variées et l'imagination des ingénieurs et chercheurs n'a guère eu de limites. Il est ainsi important de toujours bien préciser de quel type de machine à réluctance variable on parle. Deux structures retiennent plus particulièrement l'attention à l'heure actuelle parce qu'elles présentent une grande simplicité de construction et donc des possibilités de réduction de coût. Ce sont les machines dites "synchrones à réluctance" (Synchronous Reluctance Machines dans la littérature anglo-saxonne) et les MRV à double saillance -MRVDS- (Switched Reluctance Machines pour les Anglo-Saxons) auxquelles nous nous intéresserons par la suite.

Les premières sont à champ tournant, ce sont des machines synchrones à pôles saillants au rotor sans excitation. Les enroulements sont généralement triphasés et alimentés en courants alternatifs sinusoïdaux. Les cours classiques d'électrotechnique mettent en évidence, dans l'expression du couple électromagnétique d'une machine synchrone à pôles saillants, deux termes : l'un dit synchrone (lié au produit vectoriel du champ inducteur avec celui d'induit), le second dit de réluctance (proportionnel au carré du champ d'induit ou du flux dans le cas d'une alimentation à flux forcé). C'est bien entendu ce dernier terme qui est exploité dans les machines synchrones à réluctance.

Les secondes sont à "champ pulsé" (non tournant au sens habituel), on peut assimiler le stator à une succession d'électroaimants qui attirent des pôles saillants rotoriques. Des moteurs pas à pas ont été réalisés sur ce principe dès les années 1920. Une particularité importante est leur alimentation en courant unidirectionnel : un électroaimant attire toujours une pièce ferromagnétique quelque soit le signe du courant. Les structures auxquelles nous nous intéressons ici font partie des machines Vernier. Sous ce vocable, on entend habituellement plutôt des structures à grand nombre de dents, chaque pôle statorique bobiné (électroaimant) se termine alors par plusieurs petites dents ("structures à petites dents"), on obtient ainsi des moteurs délivrant un fort couple à basse vitesse avec des fréquences d'alimentations assez élevées. Ici, nous nous consacrerons à leurs proches parentes : celles "à grosses dents" dans les quelles chaque pôle statorique constitue lui même la dent. Les nombres de pôles sont alors relativement faibles et les performances couple-vitesse sont comparables à celles des machines asynchrones et synchrones à aimants avec des fréquences d'alimentation voisines. Les possibilités de couples [nombre de dents statoriques, nombre de dents rotoriques] sont nombreuses, aussi chaque structure reçoit une appellation relative à ces nombres, par exemple "6/4" signifie : 6 dents au stator et 4 au rotor. La figure 2 montre schématiquement deux exemples de MRVDS : une triphasée de type 6/8 et une tétraphasée de type 8/6.



Exemples de structure de machine à réluctance variable à double saillance et "grosses dents"

Figure -2-

Les MRVDS ont été remises au goût du jour à la fin des années 1970 par deux équipes universitaires anglaises (Leeds et Nottingham) [1, 9]. Mais c'est seulement depuis quelques années qu'elles suscitent un réel intérêt de la part des industriels. Leurs principaux atouts sont :

- l'économie (matériaux et fabrication) due à la simplicité de la structure (empilage de tôles au stator comme au rotor et bobines concentrées),

- les possibilités de travail en ambiances extrêmes (hautes et basses températures...) grâce à l'absence d'aimants et de collecteur,
- la robustesse et la sûreté de fonctionnement (aussi bien de la machine que de son convertisseur statique dont nous parlerons au chapitre 3).

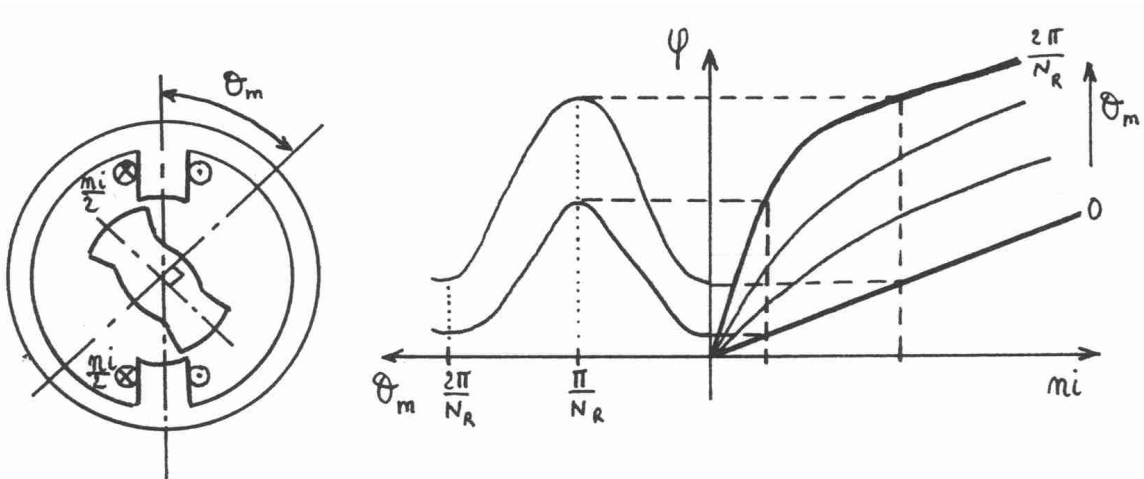
Les domaines d'applications potentiels ou déjà occupés par des MRVDS sont l'électroménager, les accessoires automobiles (éventuellement le moteur de traction de véhicules électriques), les machines outils, l'aéronautique, le spatial ...

Dans cet exposé, nous parlerons d'abord du principe de fonctionnement et de la conversion électromécanique à réluctance variable. Ensuite, nous décrirons leur alimentation autopilotée par convertisseur statique, l'étude et le dimensionnement de ces machines sont indissociables de ceux de leurs convertisseurs (Ignorer la partie électronique de puissance reviendrait au même qu'étudier une machine à courant continu sans son collecteur !). Nous viendrons ensuite aux principes de dimensionnement de ces structures et aux méthodes de calculs utilisées. Enfin, nous donnerons quelques exemples des structures à double saillance.

2- PRINCIPE DE LA CONVERSION ELECTROMECHANIQUE A RELUCTANCE VARIABLE

2-1- COUPLE ELECTROMAGNETIQUE

Les machines auxquelles nous nous intéressons ici sont constituées de plusieurs phases fonctionnant de manière quasi indépendante (peu de couplage magnétique). Ainsi, nous allons montrer leur principe sur une structure monophasée (figure 3) à deux dents rotoriques : $N_r = 2$.



Structure élémentaire monophasée d'étude
Figure -3a-

caractéristique électromagnétique fondamentale
Figure -3b-

La figure 3b montre la caractéristique électromagnétique fondamentale d'une MRV. On peut remarquer que la périodicité mécanique vaut ici π (un demi tour), d'une manière générale l'angle électrique θ vaut :

$$\theta = N_r \cdot \theta_m \quad (2.1)$$

où θ_m est l'angle mécanique défini sur la figure 3a et N_r est le nombre de dents rotoriques.

Sur une période électrique complète, deux positions sont remarquables : celle d'opposition (où l'inductance est minimale) et celle de conjonction (alignement des dents où l'inductance est maximale). Dans ces machines, on n'atteint généralement pas la saturation magnétique en opposition, mais ce n'est pas le cas pour les autres positions.

Sans faire de calculs, grâce à son bon sens, "l'électrotechnicien de base" peut faire quelques constatations fondamentales :

- le signe du courant n'a aucune influence sur le signe du couple : dans la configuration de la figure 3a, le mouvement de rotation se fera dans le sens des aiguilles d'une montre quelque soit le signe des ampères-tours injectés dans le bobinage d'alimentation;

- en convention moteur, le couple est positif si l'on injecte un courant lorsque les dents rotoriques s'approchent des dents statoriques excitées. Dans le cas contraire, c'est à dire si elles s'éloignent, le couple est négatif : la machine freine. Le signe du couple est ainsi le signe de la variation (dérivée par rapport à la position)

de l'inductance. Contrairement aux machines classiques, une phase seule ne peut pas produire de couple moteur sur toute une période électrique (attraction sur la première moitié puis répulsion sur la seconde), avec une denture symétrique, la production de couple positif ne peut durer qu'une demi période au maximum (durée angulaire de croissance de l'inductance).

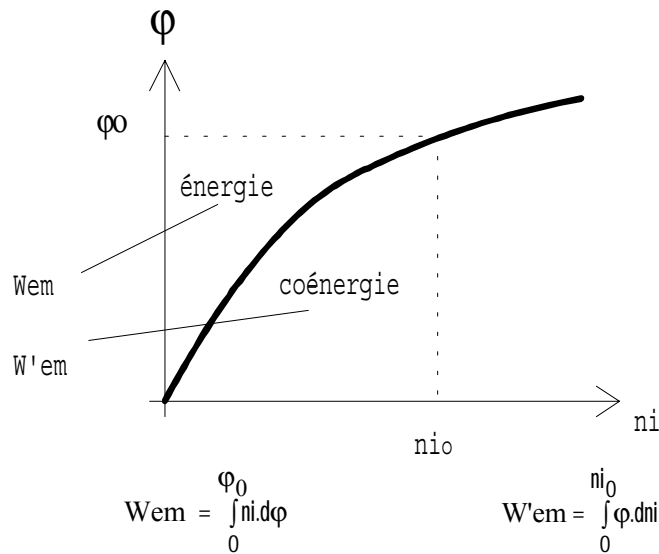
Par la méthode de variation des énergies [4], on montre que le couple instantané de toute machine électromagnétique s'exprime (toujours en convention moteur), au choix, par l'une ou l'autre des relations suivantes :

$$c(\theta) = -\frac{\partial W_{em}}{\partial \theta_m} = -N_r \cdot \frac{\partial W_{em}}{\partial \theta} \text{ à } \varphi = C^{te} \quad (2.2)$$

ou :

$$c(\theta) = \frac{\partial W'_{em}}{\partial \theta_m} = N_r \cdot \frac{\partial W'_{em}}{\partial \theta} \text{ à } n_i = C^{te} \quad (2.3)$$

où W_{em} et W'_{em} sont respectivement l'énergie et la coénergie magnétiques (voir figure 4) et θ_m et θ sont les angles mécaniques et électriques. N_r est le nombre de dents rotoriques équi-réparties.



Energie et coénergie magnétiques dans un circuit magnétique saturable

Figure -4-

En particulier en régime linéaire, le flux est lié aux ampères-tours (n_i) par la perméance $\mathcal{P}(\theta)$:

$$\varphi(\theta) = \mathcal{P}(\theta) \cdot n_i \quad (2.4)$$

alors :

$$W'_{em} = \int_0^{n_i} \mathcal{P}(\theta) \cdot n_i' \cdot dn_i' = \frac{1}{2} \cdot \mathcal{P}(\theta) \cdot n_i^2$$

$$c = \frac{N_r}{2} \cdot n_i^2 \cdot \frac{d\mathcal{P}}{d\theta} \quad (2.5)$$

ou encore, si la phase est constituée d'un bobinage de n spires et si elle est parcourue par un courant i , l'inductance vaut $l(\theta)$, alors :

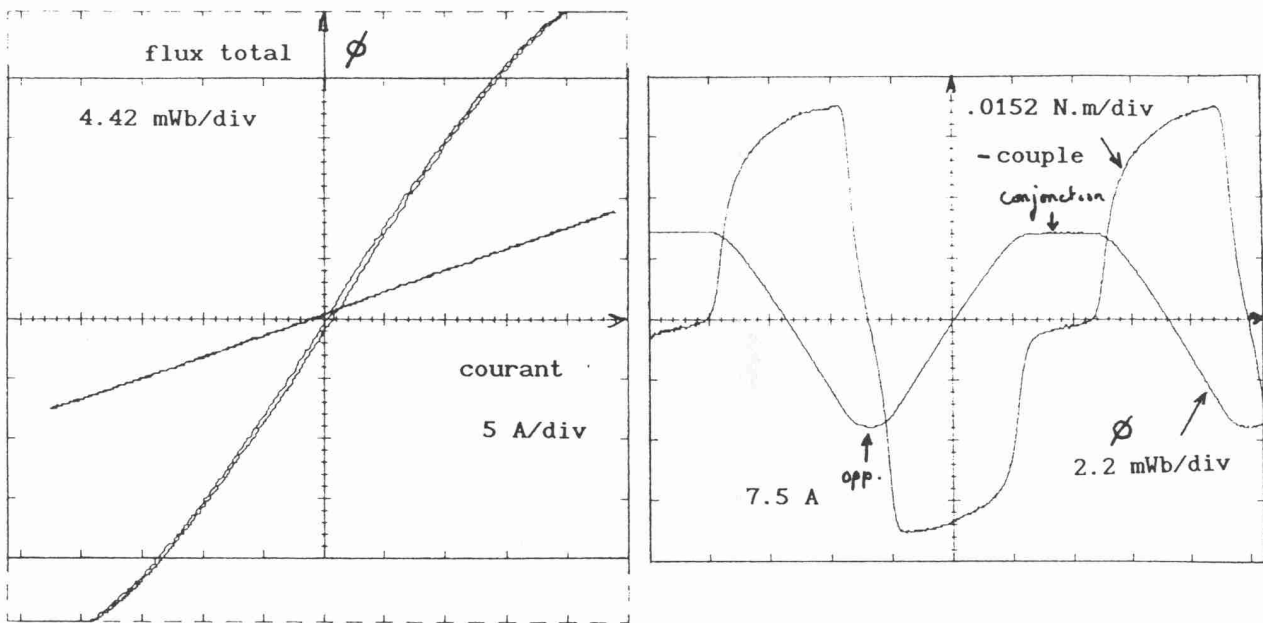
$$c = \frac{N_r}{2} \cdot i^2 \cdot \frac{d(n^2 \mathcal{P})}{d\theta} = \frac{N_r}{2} \cdot i^2 \cdot \frac{dl}{d\theta} \quad (2.6)$$

Si la machine fonctionne à flux forcé, on peut tenir un raisonnement analogue sur le flux, on obtient alors :

$$c = \frac{N_r}{2} \cdot (n \cdot \varphi)^2 \cdot \frac{dR}{d\theta} \quad (2.7)$$

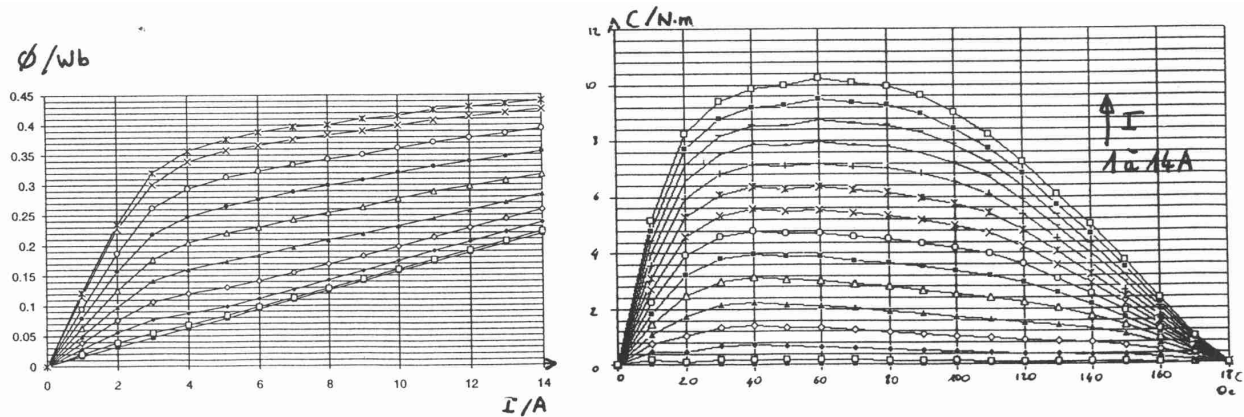
où $R(\theta)$ est la réluctance.

La figure 5 montre l'allure des caractéristiques de couple obtenues dans une machine non saturée.



Caractéristiques réelles de flux et de couple d'une machine à réluctance non saturée
Figure -5-

Quand le circuit magnétique est saturé (cas le plus fréquent), si l'entrefer est suffisamment faible et/ou si le courant est assez élevé, on ne peut plus dériver simplement l'inductance (même une dérivée partielle) pour calculer le couple. Il faut avoir recours à l'expression 2.2 ou 2.3. La figure 6 montre un exemple de caractéristiques de couple en fonction du niveau d'ampères-tours. On remarque que les non-linéarités magnétiques conduisent à une distorsion de la forme du couple en fonction du niveau de courant.

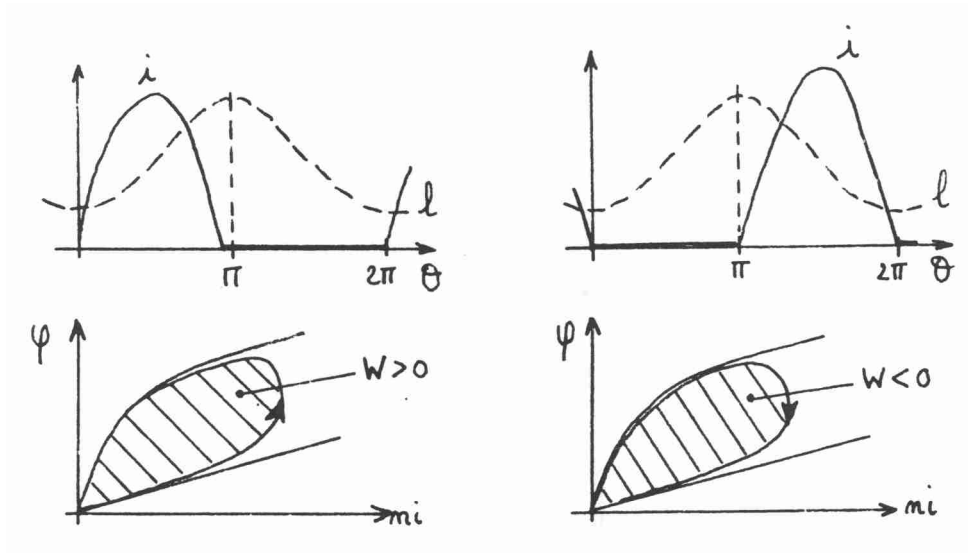


Caractéristiques de flux et de couple à ampères-tours constants d'une machine à réluctance saturée
Figure -6-

Le fonctionnement sur une période électrique peut être décrit dans le plan $\phi(i)$ par le cycle énergétique dont la surface est égale à l'énergie convertie pendant un cycle :

$$W = \oint_{2\pi} ni \cdot d\phi$$

La figure 7 montre l'allure des cycles lorsque l'on injecte du courant pendant la phase de croissance de l'inductance (figure 7a) pour obtenir un fonctionnement moteur et lorsque l'on alimente pendant la phase de décroissance (figure 7b) pour obtenir un fonctionnement frein ou générateur.



Moteur
Cycles énergétiques de conversion dans une MRV
Figure -7a-

Générateur
Cycles énergétiques de conversion dans une MRV
Figure -7b-

La puissance électromagnétique convertie s'exprime par :

$$P_{em} = f \cdot W \quad (2.8)$$

où f est la fréquence (électrique) d'alimentation en courant unidirectionnel égale à la fréquence de la fonction perméance (autopilotage) :

$$f = N_r \cdot F = N_r \cdot \frac{\Omega}{2\pi} \quad (2.9)$$

où F et Ω sont la fréquence et la pulsation de rotation . Or P_{em} peut aussi s'exprimer par le produit :

$$P_{em} = C_{em} \cdot \Omega \quad (2.10)$$

où C_{em} est le couple électromagnétique moyen. Alors, en écrivant l'égalité des expressions 2.8 et 2.10 et en utilisant 2.9, on obtient pour le couple moyen :

$$C_{em} = N_r \cdot \frac{W}{2 \cdot \pi} \quad (2.11)$$

et s'il y a q phases :

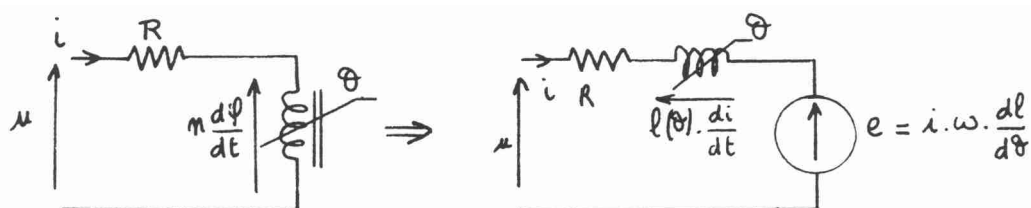
$$C_{em} = q \cdot N_r \cdot \frac{W}{2 \cdot \pi} \quad (2.12)$$

Remarque :

Dans le cas des machines Vernier du type présenté à la figure 2, il y a q phases ayant chacune p pôles bobinés au stator (souvent 2) et N_r dents rotoriques où N_r est un multiple de p. A chaque cycle (excitation d'une phase), p dents travaillent ensemble et une énergie W est convertie. Un tour est obtenu en q. N_r cycles, ce produit correspond aussi au nombre de pas par tour du moteur pas à pas correspondant.

2-1- MODELE ELECTRIQUE

Pour analyser, dimensionner et simuler l'alimentation d'un tel moteur, il est nécessaire d'avoir recours à un modèle électrique. Comme nous avons supposé les couplages magnétiques entre phases négligeables, nous définissons un modèle monophasé. Celui-ci comprend la résistance de l'enroulement et la tension induite due aux variations de l'inductance et du courant (figure 8).



Modèle électrique d'une phase de MRV. Décomposition de la tension induite en régime linéaire

Figure -8-

Les équations électriques s'écrivent :

$$u = R.i + n.\frac{d\phi}{dt} = R.i + \frac{d\phi}{dt} \quad (2.13)$$

où ϕ est le "flux total" embrassé par toutes les spires du bobinage de la phase. En régime linéaire, on peut écrire

$$\phi = l(\theta).i \quad (2.14)$$

alors :

$$u = R.i + l(\theta).\frac{di}{dt} + i.\frac{dl}{dt}$$

et en régime permanent, avec : $\omega = C^{te}$

$$u = R.i + l(\theta).\frac{di}{dt} + i.\omega.\frac{dl}{d\theta} \quad (2.15)$$

On peut voir alors, dans le dernier terme, une force électromotrice de type excitation série car elle est proportionnelle au courant et, bien entendu, à la vitesse. La f.e.m. a, dans une machine non saturée à courant constant la même forme que le couple instantané (voir figure 5), en effet f.e.m. et couple sont tous deux proportionnels à la dérivée de l'inductance.

En régime saturé, les équations deviennent en considérant, par exemple, une inductance fonction de la position et du courant :

$$\phi = l(\theta, i).i$$

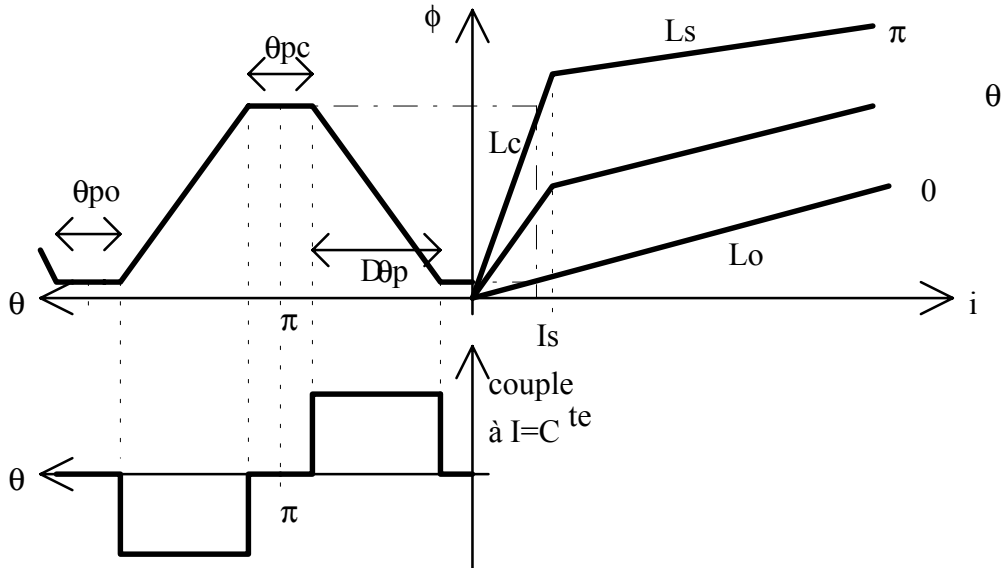
$$u = R.i + l(\theta, i).\frac{di}{dt} + i.\left(\frac{\partial l}{\partial \theta}.\frac{d\theta}{dt} + \frac{\partial l}{\partial i}.\frac{di}{dt}\right)$$

ou encore exprimée différemment :

$$u = R.i + \frac{\partial \phi}{\partial i}.\frac{di}{dt} + \frac{\partial \phi}{\partial \theta}.\omega \quad (2.16)$$

Le deuxième terme est proportionnel à l'inductance incrémentale et le troisième reste la f.e.m.

Enfin, pour décrire simplement et rapidement le fonctionnement de ces machines on peut avoir recours à un modèle très idéalisé, linéarisé par parties. La figure 9 montre les caractéristiques et les paramètres d'un tel modèle.



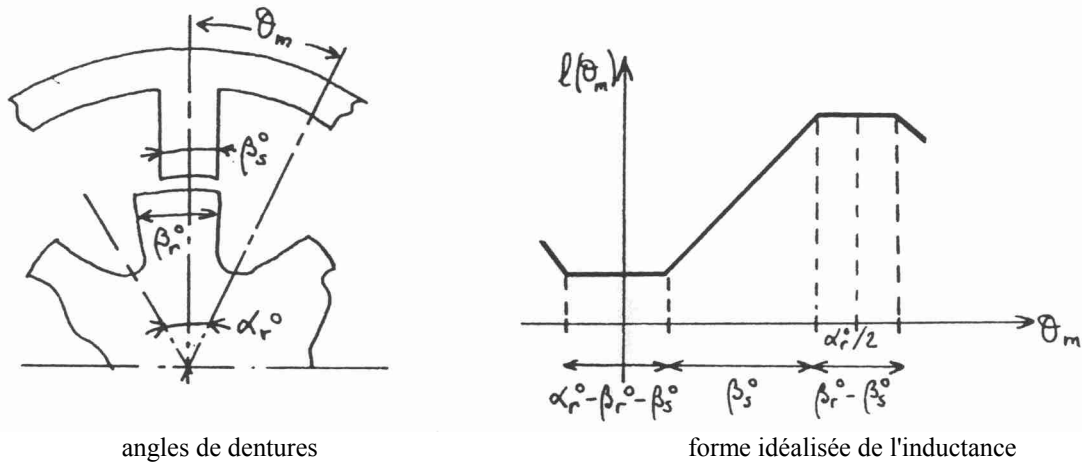
Modèle électromagnétique idéalisé linéarisé par parties

Figure -9-

Le courant I_s correspond à la saturation du circuit magnétique supposée brutale lorsque l'induction atteint une valeur B_{sat} .

La forme idéalisée de l'inductance est liée aux angles de denture rotoriques et statoriques. La durée angulaire de croissance ou de décroissance $D\theta_p$ est égale à l'angle de recouvrement mécanique (vis à vis) des

dents statorique et rotorique en conjonction multiplié par N_r (car il s'agit d'un angle électrique). C'est en effet lorsque la surface en regard stator/rotor varie que l'inductance varie et donc qu'il y a production d'effort, ceci est bien entendu une approximation qui ne tient pas compte des effets de bord et de la saturation. La figure 10 décrit cet angle.



L'angle de recouvrement des dents statorique et rotorique correspond à l'angle de production d'effort
Figure -10-

On considère que l'inductance varie linéairement lorsque la surface en regard des dents rotoriques et statoriques varie elle aussi linéairement. Généralement les dents rotoriques ont un angle dentaire β_r° supérieur à celui des dents statoriques β_s° .

$$D\theta_p = N_r \cdot \beta_s^\circ \quad (2.17)$$

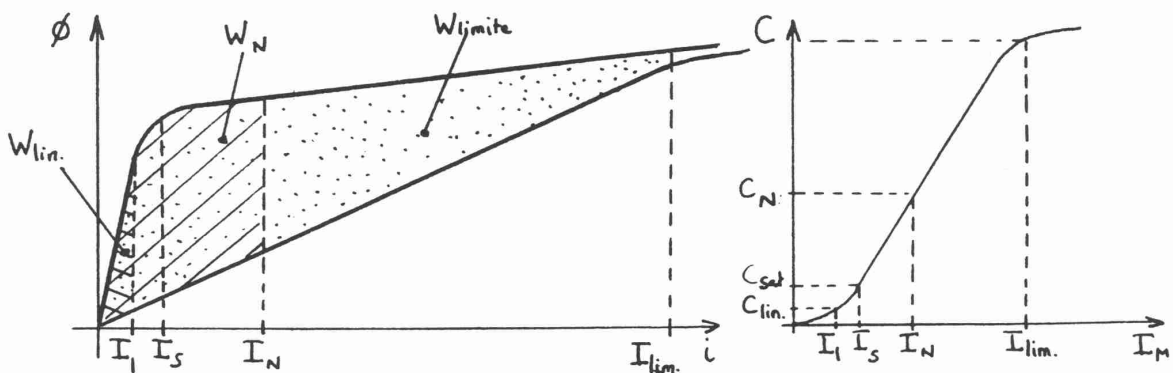
Quant aux "plats" d'opposition et de conjonction, ils correspondent respectivement à l'angle pendant lequel les creux rotoriques se présentent en regard des dents statoriques :

$$\theta_{po} = N_r \cdot (\alpha_r^\circ - \beta_r^\circ - \beta_s^\circ) \quad (2.18)$$

et à l'angle durant lequel la surface en regard des dents reste maximale :

$$\theta_{pc} = N_r \cdot (\beta_r^\circ - \beta_s^\circ) \quad (2.19)$$

Dans le cas du modèle linéarisé de la figure 9 et avec une alimentation en courant constant I_M du moteur pendant l'angle $D\theta_p$, le couple moyen évolue d'abord avec le carré de I_M tant que la saturation n'est pas atteinte. Puis il croît sensiblement proportionnellement à I_M pour ensuite tendre vers une limite électromagnétique. La figure 11 montre l'évolution de la surface du cycle (énergie convertie) et du couple moyen en fonction de l'amplitude I_M du courant injecté.



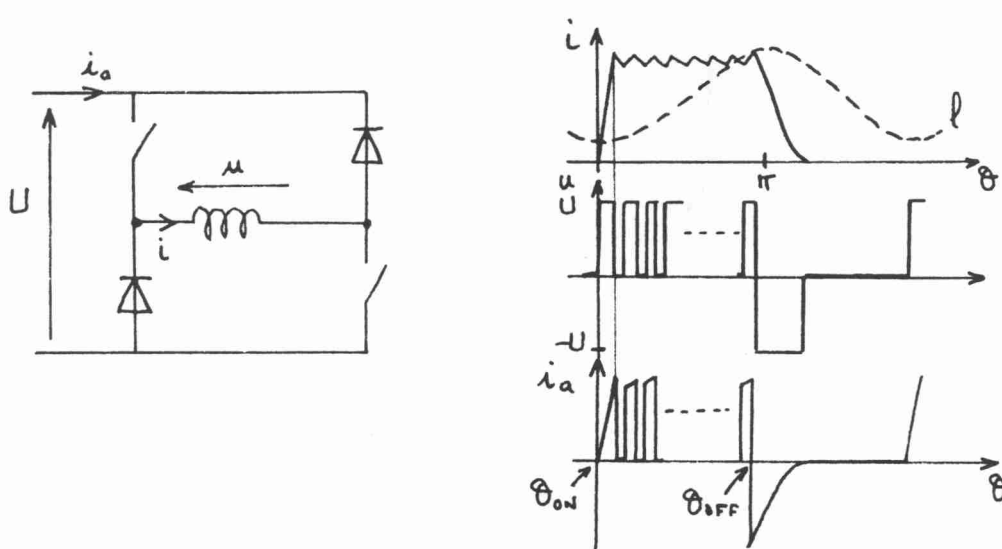
Evolution de l'énergie convertie et du couple moyen en fonction de l'amplitude du courant injecté pendant la phase de production d'effort
Figure -11-

En régime linéaire, le couple moyen vaut d'après l'expression 2.11 :

$$C = \frac{N_f}{4\pi} \cdot (L_c - L_o) \cdot I_M^2 = \frac{N_f}{4\pi} \cdot (P_c - P_o) \cdot n I_M^2 \quad (2.20)$$

3- ALIMENTATION PAR CONVERTISSEUR STATIQUE

Nous avons vu que ces machines se satisfont de courants unidirectionnels, ainsi les structures de convertisseurs requises différeront-elles sensiblement de celles des machines classiques à courants alternatifs. De même que l'onduleur de base de ces dernières est le bras de pont (une structure triphasée nécessite trois bras), celui de la MRV est le demi-pont asymétrique (figure 12a).



Onduleur de base de la MRVDS (par phase) :
le demi-pont asymétrique
Figure -12a-

formes d'onde en mode de découpage
Figure -12b-

Il permet, par la fermeture des deux interrupteurs commandables, l'application de la pleine tension continue aux bornes de l'enroulement et la magnétisation de la phase. Par ouverture des deux commutateurs, l'énergie magnétique non convertie est restituée à la source par la conduction des diodes de récupération. Enfin, le courant peut être régulé par modulation de largeur d'impulsion pendant la phase de conduction. La figure 12b montre un exemple de formes d'onde d'alimentation synchronisées avec l'onde d'inductance.

On peut remarquer que l'angle correspondant à la coupure du courant est plus long que celui correspondant à son établissement, ceci est dû au fait que l'inductance est plus élevée en conjonction qu'en opposition. Ainsi le traînage du courant à la coupure peut se produire pendant la phase de décroissance de l'inductance et entraîner l'apparition d'un couple instantané négatif (frein).

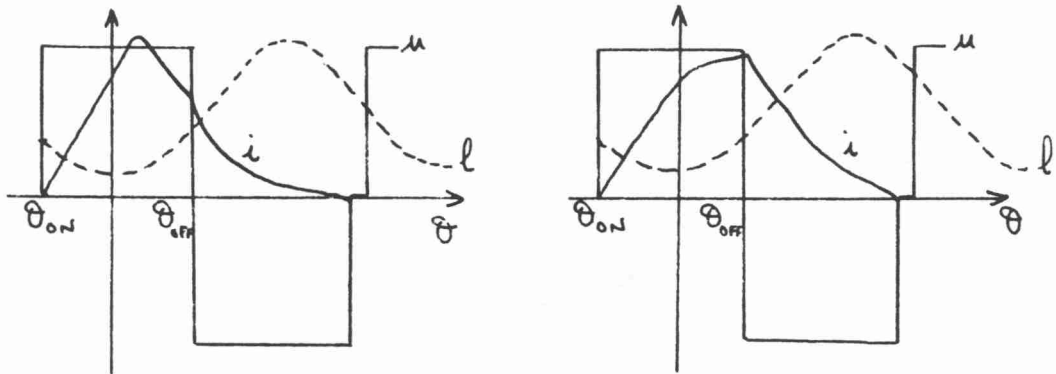
Lorsque la vitesse augmente, on est conduit à "avancer" le début de croissance du courant par rapport à la position d'opposition ce qui engendre à nouveau l'apparition d'un couple instantané négatif (le courant commence à croître alors que l'inductance termine sa décroissance). Malgré ce phénomène, on montre qu'aux vitesses élevées, il est intéressant d'avancer fortement l'angle de mise en conduction (de l'ordre de 60 à 100° électriques).

Pour profiter pleinement de l'onduleur et de la machine, on a recours généralement à deux stratégies d'alimentation selon la vitesse de rotation. Aux basses vitesses, on alimente chaque phase en quasi créneaux de courant dont l'amplitude est régulée par modulation de largeur d'impulsion tandis qu'aux vitesses plus élevées, on alimente en pleine onde de tension (il n'y plus de découpage). Dans ce second cas, le réglage du couple s'effectue par variation des angles de commande. Les formes d'onde de courant injectées sont alors très différentes (figure 13) de celles obtenues à basse vitesse (figure 12b).

La figure 13 montre des formes d'onde de courant pour une alimentation en pleine onde de tension. Deux cas se présentent selon la valeur du courant atteinte lors du début de la phase de croissance de l'inductance

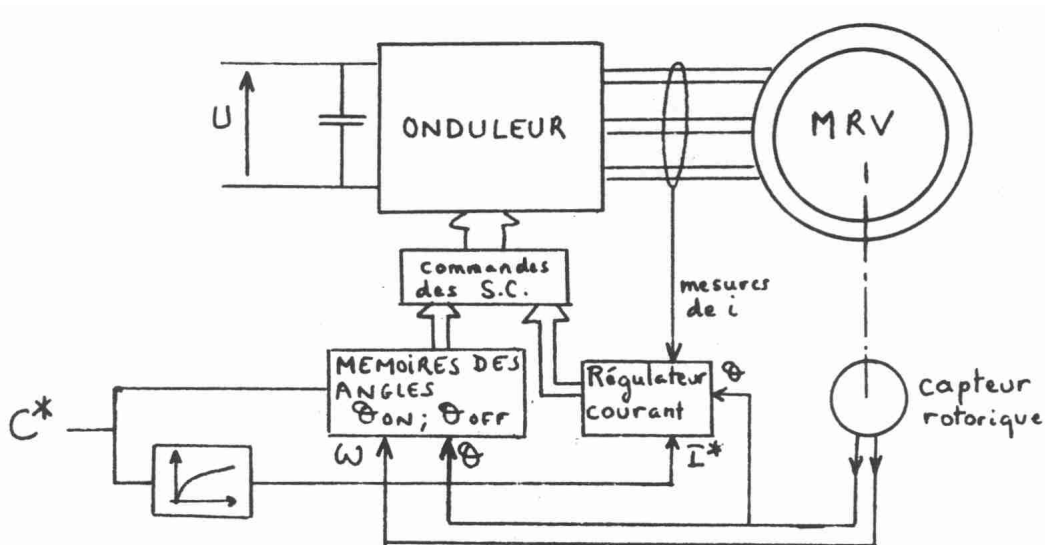
et selon la vitesse. En effet, d'après l'expression 2.15 (on raisonnera en régime linéaire pour simplifier) et en négligeant la chute résistive (flux forcé), on obtient :

$$\frac{di}{dt} = \frac{u-e}{l(\theta)} \quad \text{avec } e = \omega.i \cdot \frac{dl}{d\theta}$$



$e > u$ $e < u$
Formes d'onde du courant à haute vitesse en pleine onde de tension
Figure -13-

Le couple résultant de ces formes d'onde est particulièrement pulsatoire.
 Un exemple de synoptique de commande de MRV est représenté à la figure 14.



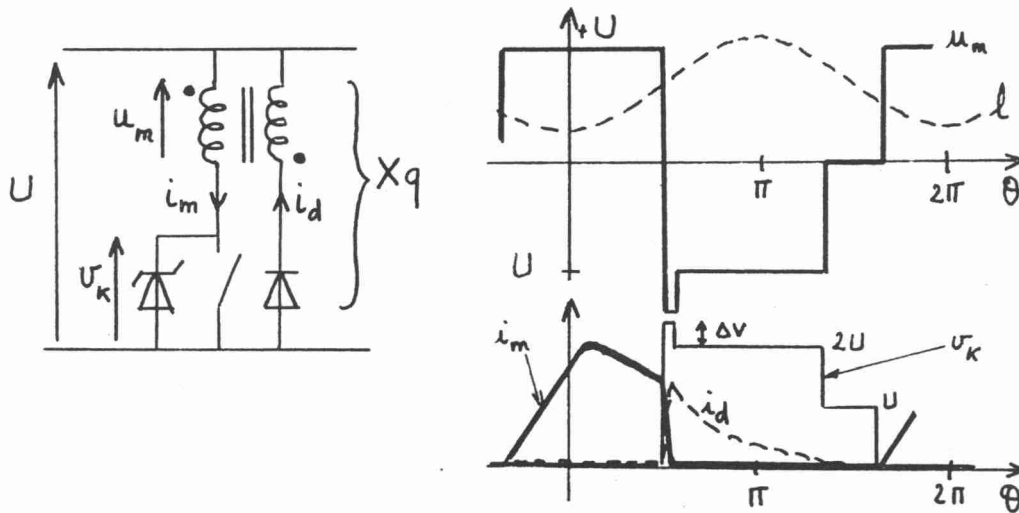
Synoptique de commande de MRV (Régulation de courant par MLI à basse vitesse, pleine onde de tension à haute vitesse et réglage des angles de commutations)
Figure -14-

Le fonctionnement en pleine onde de tension à la puissance maximale permet de minimiser la puissance apparente silicium (Volts-ampères maximaux) [5, 6] et ainsi de réduire le coût de l'onduleur. La puissance silicium est, dans ces conditions, équivalente à celle requise pour les machines classiques à commutation électronique. Cependant cette qualité ne peut être obtenue que si la machine possède un rapport de saillance suffisant. Le rapport de l'inductance de conjonction sur celle d'opposition doit être supérieur à 6 ce qui est assez aisé à obtenir avec les structures à double saillance et "grosses dents". D'autre part, la saturation magnétique a un effet plutôt favorable contrairement aux autres machines dans lesquelles elle conduit à une dégradation des caractéristiques de l'ensemble convertisseur-machine.

Le demi-pont asymétrique, onduleur de base des MRV, présente l'avantage essentiel du moindre risque de défaut. Toute fermeture accidentelle des deux interrupteurs commandés n'entraîne pas le classique court-circuit de bras contre lequel il est toujours difficile de se prémunir à moins de ne surdimensionner les semi-

conducteurs en courant. En effet, dans le cas de la MRV, le courant passe toujours par l'enroulement et sa vitesse de croissance est limitée. De plus, l'alimentation séparée des q phases peut permettre des fonctionnement en marche dégradée avec une phase isolée. Ces qualités confèrent à ces entraînements une plus grande disponibilité de fonctionnement [15]. En contre-partie, le nombre de connexions de la machine vers l'onduleur, dans la configuration de base, est élevé (6 au lieu de 3 dans une version triphasée).

D'autres solutions de convertisseurs sont possibles [16], nous en citerons deux parmi les plus utilisées. La première est bien connue des concepteurs et utilisateurs de moteurs pas à pas. Elle consiste à utiliser des enroulements bifilaires (une phase est constituée de deux bobines de mêmes nombres de spires et aussi bien couplées que possible grâce à un bobinage "deux fils en main") et un seul interrupteur commandé par phase ainsi que le décrit la figure 15.



Structure à enroulements bifilaires

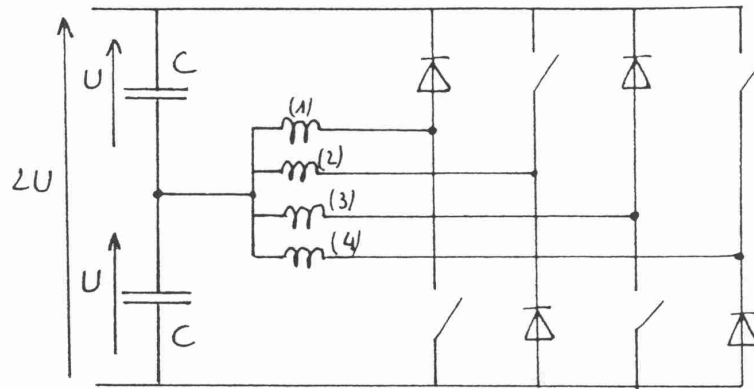
Formes d'onde d'alimentation en mode pleine onde
Figure -15-

On remarque que le nombre total de semi-conducteurs est divisé par deux par rapport à l'onduleur de base en demi-ponts asymétriques. Mais chaque interrupteur doit supporter une tension double ainsi qu'une surtension de commutation nécessaire pour l'évacuation de l'énergie de fuites due au couplage imparfait entre les deux bobines de la même phase. Cette énergie peut éventuellement être dissipée par un fonctionnement en avalanche du semi-conducteur mais nécessite généralement un écrêteur qui a été symbolisé par une diode zéner sur le schéma de la figure 15.

Cette imperfection est la cause de pertes de commutation importantes si une modulation de largeur d'impulsion haute fréquence est effectuée. C'est pourquoi cette solution peut être incompatible avec un tel mode d'alimentation.

En outre, cette simplification de l'onduleur s'accompagne d'une forte augmentation des pertes Joule dans le moteur (doublement dans le cas où les sections des fils des deux bobines sont identiques). Il faut donc bien peser le pour et le contre d'une telle solution. En basse tension, nous avons montré qu'avec l'utilisation de la technologie des transistors MOS de puissance, ce procédé pouvait être avantageux du point de vue du rendement global de l'entraînement [7].

Enfin, une source de tension à point milieu peut aussi diviser par deux le nombre de semi-conducteurs, sans enroulements bifilaires et donc sans accroissement des pertes Joule. Cependant pour que la valeur moyenne du courant absorbé au point milieu soit nulle (diviseur capacitif), il faut que le nombre de phases soit pair et qu'aucun fonctionnement à l'arrêt ou à très basse fréquence ne soit requis. Ce type d'onduleur est fréquemment utilisé pour les machines tétraphasées de type 8/6. La figure 16 montre une telle structure convertisseur machine. On remarque qu'ici aussi il y a un prix à payer en contre partie de la réduction du nombre d'interrupteurs : chacun doit, en effet, supporter une tension double de celle appliquée aux enroulements. Ou encore, à même tension continue d'alimentation, pour atteindre le même flux à la même vitesse, il faut diviser le nombre de spires par deux par rapport à la structure avec demi-ponts asymétriques, alors le courant à commuter doit être doublé (mêmes ampères-tours)



Onduleur à un seul interrupteur par phase et source de tension à point milieu

Figure -16-

Autopilotage

Nous avons vu que ces machines requièrent un autopilotage, c'est à dire la connaissance de la position rotorique pour synchroniser les ondes d'alimentation (courant ou tension selon les modes choisis). Pour cela deux alternatives existent, l'autopilotage par capteur direct de position (optique, effet Hall, résoudre ...) et celui par capteur indirect (souvent dénommé "sans capteur") [17, 18]. Pour obtenir les avantages d'une homogénéité capteur moteur, le capteur direct peut être à réluctance variable [14]. La solution à capteur indirect est séduisante car elle conduit à une réduction des coûts surtout dans les entraînements de petite puissance tout en conservant les qualités de robustesse du moteur seul. Diverses solutions sont possibles et deux familles peuvent être constituées selon que l'on observe la position à partir des courants et tensions porteurs d'énergie ou que l'on effectue une analyse par injection de signaux à travers les bobinages principaux ou dans des bobinages auxiliaires couplés aux premiers. Ces systèmes fonctionnent mais conduisent généralement à des limitations (résolution, précision, vitesse maximale faible...) et ne donnent pas, à l'heure actuelle, des performances aussi bonnes que les solutions classiques à capteurs directs.

4- ELEMENTS DE DIMENSIONNEMENT DE LA MACHINE

Le dimensionnement d'une machine électrique est une succession d'un grand nombre d'étapes souvent imbriquées et faisant appel autant à la mécanique, à la thermique (mécanique des fluides incluse) qu'à l'électromagnétisme.

Chaque cas est particulier en fonction des contraintes spécifiques au problème posé, aussi nous n'allons pas décrire une procédure générale et universelle mais donner quelques éléments de base permettant de comprendre le choix des dimensions du point de vue électromagnétique.

Les calculs de champ par éléments finis représentent aujourd'hui une méthode performante en précision mais insuffisamment rapide pour permettre une optimisation globale d'une structure complète [19]. Aussi, il est intéressant de travailler d'abord avec des méthodes classiques analytiques ou numériques basées sur des moyens classiques d'analyses des circuits magnétiques. Ces moyens consistent à déterminer les réluctances saturables de tronçons de section constante. On peut ainsi, rapidement, dégager l'influence des paramètres dimensionnels. Les calculs de champ par éléments finis viennent à notre secours pour résoudre des problèmes ponctuels comme le calcul de la perméance en position d'opposition ou le calcul des caractéristiques $\varphi(n_i, \theta)$ finales nécessaires pour simuler l'alimentation et déterminer la forme précise du couple instantané.

Nous allons présenter une courte analyse paramétrique destinée à dégager l'influence des dimensions importantes des machines à réluctance variable à double saillance et à "grosses dents".

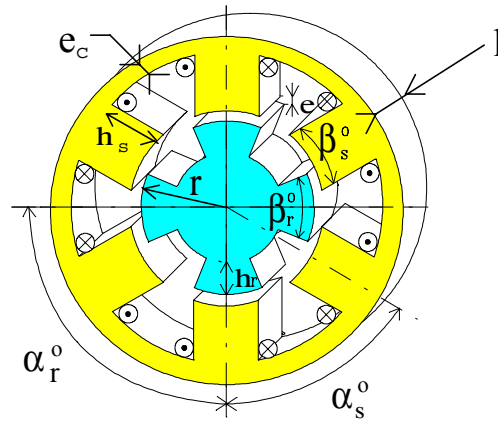
La figure 17 donne les principaux paramètres géométriques auxquels nous nous intéressons ici [8].

Dans la suite de ce chapitre, nous effectuerons le lien entre ces paramètres géométriques et le modèle électromagnétique linéarisé par partie décrit à la figure 9.

Soient les angles dentaires réduits β_s et β_r par rapport à l'angle polaire correspondant tels que :

$$\beta_s = \frac{\beta_s^\circ}{\alpha_s^\circ} \quad \text{avec} \quad \alpha_s^\circ = \frac{2\pi}{N_s} \quad (4.1)$$

$$\beta_r = \frac{\beta_r^\circ}{\alpha_r^\circ} \quad \text{avec} \quad \alpha_r^\circ = \frac{2\pi}{N_r} \quad (4.2)$$

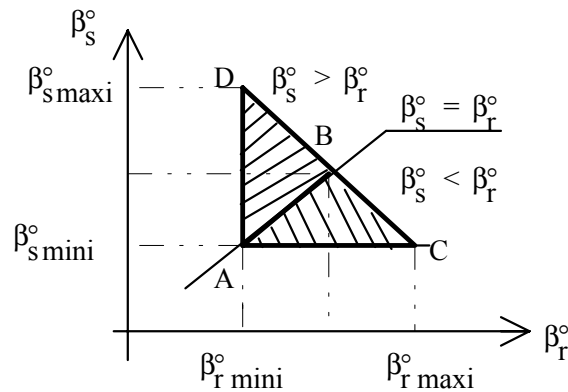


Définition des principaux paramètres géométriques des MRV à double saillance
Figure -17

Nous avons vu, au chapitre 3, l'influence des angles dentaires sur la forme de l'onde de perméance et donc sur celle de couple d'après (2.5). Les équipes anglaises dont nous avons parlé dans l'introduction ont défini le "triangle de faisabilité"[9, 10] (figure 18) des angles dentaires. Sans entrer dans tous les détails, ce triangle est limité en particulier par la relation :

$$\beta_s^\circ < \alpha_r^\circ - \beta_r^\circ \quad (4.3)$$

condition nécessaire pour que la perméance d'opposition reste faible (l'arc dentaire statorique doit rester inférieur à l'arc inter-dentaire rotorique).



Triangle de faisabilité des angles dentaires
Figure -18-

Le triangle de faisabilité est constitué de deux parties selon que les dents statoriques sont plus larges que les dents rotoriques (partie supérieure) ou l'inverse (partie inférieure). Ces deux parties donnent des comportements magnétiques symétriques. Pour des raisons de place bobinable, on préfère avoir des arcs polaires statoriques plus petits que ceux rotoriques, ainsi seul le demi triangle inférieur nous intéresse.

La droite AD correspond à : $\beta_s^\circ = \beta_r^\circ$

la droite BC correspond à la limite : $\beta_s^\circ = \alpha_r^\circ - \beta_r^\circ$;

Dans ces conditions, c'est l'arc dentaire β_s° qui fixe l'angle de production du couple $D\theta_p$ (angle électrique) (§2, figure 10). La droite AC correspond à la valeur minimale de β_s° correspondant elle même à la durée minimale de production de couple d'une seule phase. Pour assurer une continuité du couple (couple pulsatoire réduit) sur une période complète avec q phases, il faut respecter la condition :

$$D\theta_{p\text{mini}} = \frac{2\pi}{q},$$

qui se traduit, d'après (2.17), par :

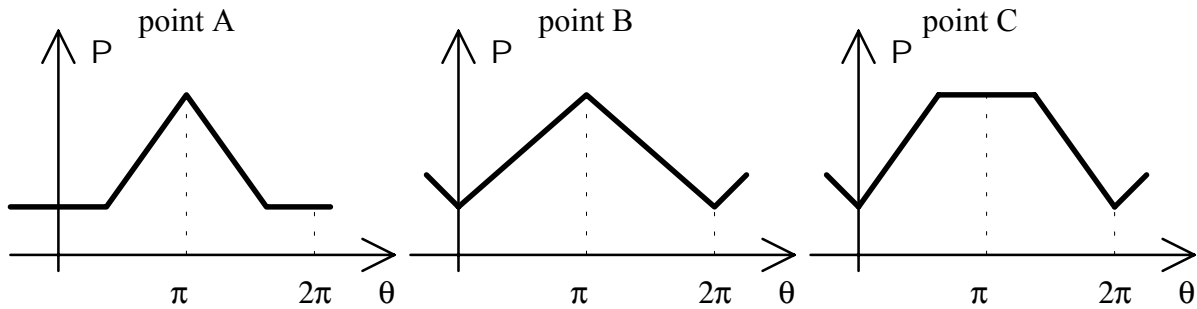
$$\beta_{s\text{ mini}}^\circ = \frac{2\pi}{q \cdot Nr} \quad (4.4)$$

et d'après (4.1), la condition devient, sur l'angle dentaire réduit :

$$\beta_{s \text{ mini}} = \frac{Ns}{q \cdot Nr} \quad (4.5)$$

Ainsi, dans une machine 6/4, β_s doit être supérieur à 30° , soit : $\beta_s = 0.5$ (l'arc dentaire représente alors la moitié de l'arc polaire).

La figure 19 montre les allures des ondes de perméance idéalisées extrêmes correspondant aux trois sommets du triangle inférieur.



Allures extrêmes de l'onde de perméance idéalisée correspondant aux sommets du triangle de faisabilité
Figure -19-

A valeur de β_s imposée (généralement par des considérations de couple pulsatoire), la valeur de β_r est choisie selon des contraintes de moment d'inertie (celui-ci diminue lorsque β_r diminue) et de la caractéristique couple-vitesse requise. Une valeur de β_r élevée donne un large "plat de conjonction" (point C) qui rend plus aisée la démagnétisation et permet d'obtenir un couple mieux lissé par injection d'ondes de courant appropriées [11]. Une valeur de β_r qui donne un "plat d'opposition" important (point A) faible permet d'accroître sensiblement la puissance maximale [12] mais rend plus difficile l'obtention d'un couple instantané peu ondulé [20].

Déterminons maintenant les caractéristiques électromagnétiques $\varphi(ni)$. D'abord en régime linéaire, le couple moyen est proportionnel à la différence des perméances extrêmes (conjonction et opposition) ($P_c - P_o$) (expression 2.20). En supposant d'abord \mathcal{R}_b négligeable devant \mathcal{R}_c (nous verrons par la suite de quels paramètres dépend \mathcal{R}_b), on peut obtenir une expression approchée du couple moyen pour une alimentation en créneaux de courant (à basse vitesse). La perméance de conjonction peut se calculer simplement par :

$$P_c = \frac{1}{\mathcal{R}_e + \mathcal{R}_{fe}} \quad (4.6)$$

où \mathcal{R}_{fe} et \mathcal{R}_e sont respectivement les réluctances correspondant au trajet du flux d'une phase dans l'entrefer (longueur $2.e$) et dans le fer. Pour faire apparaître plus simplement les paramètres dominants, négligeons \mathcal{R}_{fe} devant \mathcal{R}_e , alors :

$$P_c \approx \mathcal{R}_e^{-1} = \mu_0 \frac{\beta_s \frac{2\pi \cdot r \cdot l}{2.e} Ns}{2.e} \quad (4.7)$$

Dans le cadre de ces hypothèses, le couple moyen vaut, d'après (2.12) :

$$C \approx q \cdot \frac{Nr}{2\pi} \cdot \frac{P_c}{2} nIm^2 \quad (4.8)$$

où nIm sont les ampères-tours maximaux injectés par l'alimentation.

Supposons les bobines de forme rectangulaire et de section la hauteur de dent h_s multipliée par la demi largeur interpolaire statorique. Le coefficient d'utilisation est noté k_b , il est égal au rapport de la section utile de cuivre sur la section de fenêtre S_b définie précédemment :

$$S_b = h_s \cdot \frac{1 - \beta_s}{2} \frac{2\pi \cdot r}{Ns} \quad (4.9)$$

Enfin, on note k_i le facteur de forme du courant tel que :

$$k_i = \frac{Im}{I_{eff}}$$

Si δ est la densité de courant efficace dans les conducteurs, le couple moyen vaut [8] :

$$C \equiv q \cdot \frac{Nr}{Ns^3} \pi^2 \cdot \mu_o \cdot (k_b \cdot k_i)^2 \cdot \beta_s \cdot (1 - \beta_s)^2 \frac{r^3 \cdot l \cdot h_s^2}{e} \cdot \delta^2 \quad (4.10)$$

On entrevoit de manière évidente l'intérêt de réduire l'entrefer e qui apparaît comme un paramètre fondamental.

L'épaisseur de culasse e_c doit être suffisante pour assurer le passage de la moitié du flux dans les dents statoriques avec une chute de potentiel magnétique aussi faible que possible :

$$e_c = k_c \cdot \beta_s \cdot r \cdot \frac{2\pi}{Ns} \quad (4.11)$$

où k_c est un coefficient supérieur à 1 (1,1 à 1,2).

Les pertes Joule totales valent :

$$P_J = 2 \cdot N_s \cdot \rho \cdot k_b \cdot k_i \cdot S_b \cdot \delta^2 \quad (4.12)$$

où k_l est un coefficient de longueur supérieur à 1 prenant en compte les têtes de bobines (fonction de β_s), ρ est la résistivité des conducteurs.

L'optimisation globale des dimensions est alors un problème de minimisation des pertes à encombrement donné par exemple.

Généralement, pour obtenir des performances satisfaisantes, l'entrefer est suffisamment faible pour que le fer soit saturé, les expressions du couple moyen (4.9) et (4.10) ne sont plus valables. En supposant une saturation brutale à B_{sat} des dents et des culasses, le flux reste à une valeur maximale ϕ_{sat} pour les valeurs d'ampères-tours supérieures à nI_{sat} :

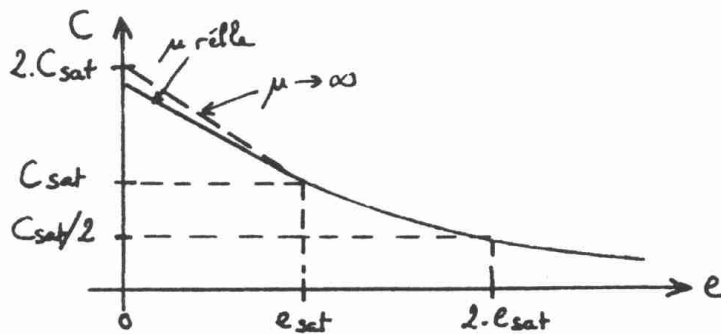
$$nI_{sat} = \frac{B_{sat}}{\mu_o} \cdot 2e \quad (4.13)$$

Alors, si les ampères-tours sont très supérieures à nI_{sat} , le couple moyen s'exprime approximativement [8] par :

$$C \equiv q \cdot \frac{Nr}{Ns} B_{sat} \cdot \beta_s \cdot r \cdot l \cdot \left[- \frac{B_{sat} \cdot e}{\mu_o} + \frac{2\pi \cdot k_b \cdot k_i}{Ns} (1 - \beta_s) \cdot r \cdot h_s \cdot \delta \right] \quad (4.14)$$

A pertes Joule constantes, c'est à dire à ampères-tours maximaux (ou densité de courant) fixés, le couple moyen thermique évolue en fonction de l'entrefer selon la courbe donnée à la figure 20. Entre une machine travaillant à la limite de la saturation et une machine fortement saturée, il existe un facteur voisin de 2 sur le couple thermique. La valeur e_{sat} est définie par les ampères-tours maximaux, d'après (4.13) :

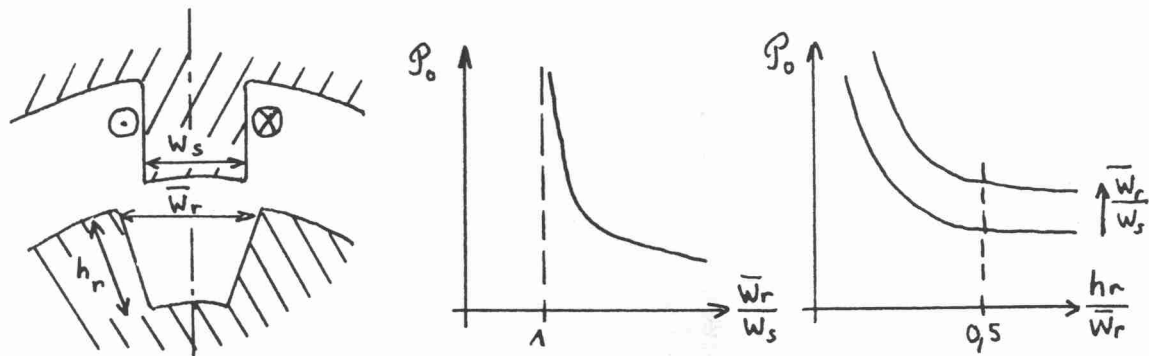
$$e_{sat} = \frac{\mu_o}{2} \frac{nIm}{B_{sat}}$$



Influence de l'entrefer sur le couple thermique

Figure -20-

La valeur de la perméance d'opposition P_o que nous avons négligée devant P_c dépend en fait principalement de deux rapports de dimensions des dents statoriques et rotoriques [13]. La figure 21 décrit qualitativement l'influence des paramètres géométriques.



Paramètres géométriques influents sur la perméance d'opposition

Figure -21-

Nous arrêterons ici cette analyse qui pourrait être encore très longuement développée. Pour conclure, nous pouvons dire que l'entrefer doit être assez faible pour obtenir un bon rapport pertes Joule sur couple. Cette valeur est bien entendu relative aux autres dimensions. Pour obtenir de bonnes performances, un ordre de grandeur du rapport rayon d'entrefer sur l'entrefer est environ 100 pour des rayons de l'ordre du centimètre à la dizaine de centimètres. Cela dépend en réalité des ampères-tours et souvent des conditions de dissipation thermique. Ceci donne environ $1/10^6$ mm pour un rayon d'entrefer de 10 mm. En outre on peut dire que les arcs dentaires sont très importants. L'arc dentaire statorique doit être supérieur à une valeur minimale si l'on souhaite réduire le couple pulsatoire.

Enfin, si l'on souhaite travailler à haute vitesse, la détermination des pertes fer est nécessaire. Elle requiert la connaissance des formes de flux dans les différentes portions du circuit magnétique. Malheureusement, elles ne peuvent pas s'exprimer sous une forme simple ce qui contribue à rendre difficile leur exploitation [21].

5- EXEMPLES DE STRUCTURES

Les possibilités de combinaisons de nombres de dents statoriques et rotoriques sont nombreuses et laissent une grande latitude de choix. Cependant, si l'on souhaite minimiser le nombre de phases (complexité du convertisseur statique et nombre de connexions), on dépasse rarement 4.

Compte tenu du principe de production du couple de réluctance que nous avons étudié au chapitre 2, chaque phase ne peut donner un couple positif pendant plus d'une demi période, aussi une machine biphasée à denture symétrique aura-t-elle un couple polyphasé instantané nul pour certaines positions. Pour pouvoir démarrer de n'importe quelle position et dans le sens souhaité, il est nécessaire d'avoir plus de 2 phases. Si un seul sens de rotation est requis, on peut dissymétriser la structure dans le but d'accroître la zone de production de couple positif. Dans ces conditions, une machine biphasée peut fonctionner, son couple instantané est toutefois très ondulé et atteint des valeurs faibles dans certaines positions. Une machine biphasée asymétrique ne peut convenir qu'à des applications particulières où le couple résistant à basse vitesse ne présente pas une valeur trop élevée.

Les nombres de phases fréquemment utilisés sont 3 et 4, quelquefois 2.

La vitesse de rotation est liée à la fréquence d'alimentation par le nombre N_r de dents rotoriques. Une machine à 6 dents rotoriques aura une fréquence électrique de 600Hz à 6000tr/mn mais avec un flux unidirectionnel dans les dents statoriques (dans ce cas les pertes fer correspondent à une valeur réduite par rapport à celle obtenue avec un flux alternatif : moins de la moitié).

Dans le cas de machines dont la vitesse maximale est supérieure à quelques milliers de tours par minute, pour minimiser les pertes fer sans utiliser des tôles particulièrement fines et de haute qualité, on cherche à réduire le nombre de dents rotoriques.

Pour toutes ces raisons, les structures les plus fréquemment utilisées sont les configurations : 8/6, 6/4, 6/8, 4/2, 6/2.

Le tableau suivant récapitule, de façon non exhaustive, les principales possibilités de réalisations, il est construit, en partie, à partir de données issues de [3] et [4], pour des nombres de phases allant de 2 à 5. Dans ce tableau, on a fait figurer le nombre p de pôles par phase. Il s'agit, comme nous l'avons dit au début de ce document, de structures "à grosses dents", c'est à dire dans lesquelles chaque dent statorique est bobinée et constitue un pôle. Une phase comprend, dans ces conditions, au stator, p pôles bobinés répartis régulièrement. Nous nous sommes aussi limités aux seules structures qui permettent un équilibrage des efforts radiaux donc celles où p est supérieur ou égal à 2. On peut remarquer que les structures de base sont définies pour $p=2$, pour trouver les nouvelles combinaisons avec d'autres valeurs de p , il suffit de multiplier les nombres de dents N_s/N_r par la nouvelle valeur de p et de diviser par 2. Des valeurs de p allant jusqu'à 4 peuvent être intéressantes, au delà, il semble qu'il devienne plus avantageux de réaliser des pôles dentés (structures "à petites dents") essentiellement pour des raisons de complexité et de foisonnement du bobinage.

Ns	4	6	6	6	8	8	10	10		9	9	12
Nr	2	2	4	8	6	10	8	12		6	12	9
q	2	3	3	3	4	4	5	5		3	3	4
p	2	2	2	2	2	2	2	2		3	3	3

Ns	12	15	15		12	12	16					
Nr	15	12	18		8	16	12					
q	4	5	5		3	3	4					
p	3	3	3		4	4	4					

6- CONCLUSION

Les machines tournantes à réluctance variable à double saillance et "à grosses dents" sont probablement les machines électriques les plus simples et les plus économiques à fabriquer (rotor et stator constitués d'un simple empilage de tôles, bobines concentrées sur les dents statoriques, matériaux bon marché). Elles ont des performances comparables à celles des machines classiques asynchrones et synchrones à aimants permanents. Cependant, les performances en terme de couple massique sont bonnes si elles sont saturées ce qui nécessite un entrefer suffisamment faible comparable à celui des machines asynchrones.

Le couple est de nature pulsatoire, ainsi dans les applications où les contraintes sur l'ondulation du couple sont importantes, il faut avoir recours à des alimentations optimisées [20] afin de linéariser leurs caractéristiques [22].

D'autre part, le champ pulsé dans l'entrefer tend à déformer la structure, ce qui induit des vibrations. Ce phénomène ajouté à la saturation des matériaux magnétiques est source de vibrations acoustiques qui rendent ces machines généralement plus bruyantes que les autres. Aussi ce défaut limite, à l'heure actuelle, leur champ d'applications.

L'alimentation est obligatoirement faite par convertisseur statique et nécessite un autopilotage qui peut être obtenu par mesure indirecte de la position. Les convertisseurs requis sont unidirectionnels en courant et sont donc différents de ceux des machines classiques à commutation électronique. L'onduleur de base est le demi-pont asymétrique mais bien d'autres structures de convertisseurs sont utilisables.

Grâce à la robustesse de la machine elle-même et à son association avec un convertisseur comportant moins de risques de défauts que ses homologues bras de pont, on peut obtenir des entraînements à sûreté de fonctionnement améliorée et pouvant fonctionner dans des ambiances particulièrement difficiles.

REMERCIEMENTS

Je tiens à remercier tous mes collaborateurs directs du LESiR grâce auxquels j'ai pu mener à bien les travaux de recherche sur ce sujet. En espérant ne pas en oublier, je citerai : D. BONOT, P. BOURGES, H. CAILLEUX, F. CAMUS, J.Y. LE CHENADEC, P.F. DESESQUESLLES, D. FLIELLER, M. GABSI, M. GEOFFROY, S. HASSINE, E. HOANG, J.M. HUBE, P. LAURENT, J.P. LOUIS, B. LE PIOUFLE, J.P. ZAGAR.

Je remercie aussi les diverses entreprises qui nous ont accordé leur confiance et nous ont permis de réaliser des prototypes et de financer ces travaux : LPMI, EDF-DER, GEC-ALSTHOM PARVEX, VALEO, MOULINEX, AUXILEC.

7- BIBLIOGRAPHIE

- [1] M.R. HARRIS, H.R. BOLTON, P.A. WARD, J.V. BYRNE, G.B. SMITH, J. MERRETT, F. DEVITT, R.J.A. PAUL, K.K. SCHWARTZ, M.F. MANGAN, A.F. ANDERSON, R. BOURNE, P.J. LAWRENSON, J.M. STEPHENSON, N.N. FULTON, "Discussion on variable-speed switched reluctance motors", proc. IEE, Vol 128, Pt.B, N°5, September 1981, pp.260-276.
- [2] DARIS Georges , "Tout par l'électricité", A. MAME et fils éditeurs, 1883 (deuxième édition).
- [3] KANT Michel , "Les actionneurs électriques pas à pas", Traité des nouvelles technologies, série automatique, Hermès 1989.
- [4] JUFER, "Electromécanique", Traité de l'école polytechnique fédérale de Lausanne, Ed. Georgi (1979).
- [5] B. MULTON, C. GLAIZE
"Optimisation du dimensionnement des alimentations des machines à réductance variable".
Revue de physique appliquée, N° 22 (Mai 1987), pp.339 à 357.
- [6] B. MULTON, C. GLAIZE
"Size Power Ratio Optimization for the Converters of Switched Reluctance Motors".
IMACS'TC1, Nancy, Septembre 1990.
- [7] B. MULTON, M. GABSI
"Influence de l'entrefer sur les performances et le dimensionnement d'un moteur à réductance variable à double saillance et de son onduleur"
7^{ème} coll. internat. sur les moteurs pour le positionnement incrémental, Nancy 1-3 juillet 1992, pp.134-150.
- [8] B. MULTON, D. BONOT, J.M. HUBE
"Conception d'un moteur à réductance autocommuté alimenté en courant".
6^{ème} col. internat. sur les moteurs pour le positionnement incrémental, EPFL Lausanne 4/5 Juillet 1990, pp.215-226.
- [9] P.J. LAWRENSON, J.M. STEPHENSON, P.T. BLENKINSOP, J. CORDA N.N. FULTON
"Variable-Speed Switched Reluctance Motors".
Proceedings IEE, Vol. 127, Pt. B, No. 4, July 1980, pp.253-265.
- [10] T.J.E. MILLER
"Brushless Permanent-Magnet and Reluctance Motor Drives"
Oxford Science Publications, (1989).
- [11] B. MULTON, S. HASSINE, J.Y. LECHENADEC
"Pole Arcs Optimization of Vernier Reluctance Motors Supplied with Square Wave Current".
"Electric Machines and Power Systems", à paraître en 1993, Vol.21, N°6.
- [12] S. HASSINE
"Optimisation des paramètres de commande en tension des machines à réductance variable autopilotées en régime permanent" Thèse de l'Université PARIS XI, E.N.S. de CACHAN, 30 janvier 1992.
- [13] D.P. TORMEY, D.A. TORREY, P.L. LEVIN
"Minimum Airgap-Permeance Data for the Doubly-Slotted Pole Structures Common in Variable-Reluctance-Motors". proc. IEEE IAS, Seattle Sept. 1990, pp.196-200.
- [14] B. MULTON, M. GEOFFROY, P.F. DESESQUELLES
"Variable reluctance rotating shaft sensor for DC brushless vernier reluctance motor"
first congres Japanese-French of MECATRONICS, Besançon, oct. 1992, 6 p.

- [15] C. M. STEPHENS
"Fault detection and management system for fault tolerant switched reluctance motor drives"
IEEE, Trans. on IA, vol.27, n°6, nov./dec. 1991, pp.1098-1102.
- [16] S. VUKOSAVIC, V.R. STEPHANOVIC
"SRM inverter topologies : a comparative evaluation"
Proc. IAS, Seattle 90, pp.946-958.
- [17] P.P. ACARNLEY, R.J. HILL, C.W. HOOPER
"Detection of Rotor Position in Stepping and Switched Reluctance Motors by Monitoring of Current Waveforms", IEEE Trans. on IE Vol.32, N°3, august 1985, pp.215-222.
- [18] P. LAURENT, B. MULTON, M. GABSI,
"Procédé pour autopiloter sans capteur direct de position un moteur à réluctance variable et dispositif pour sa mise en oeuvre"
Brevet Français n° 92 13235, 4 novembre 1992.
- [19] M. GEOFFROY
"Etude de l'influence des paramètres géométriques du circuit magnétique sur les formes d'onde de perméance et de couple des machines cylindriques à réluctance variable à double saillance"
Thèse de l'Université Paris XI, ENS de Cachan, 27 janvier 1993.
- [20] J. Y. LE CHENADEC
"Minimisation de l'ondulation du couple des machines à réluctance variable à double saillance. Influence des caractéristiques de la machines et des limites de l'onduleur"
Thèse de l'Université, ENS de Cachan, à soutenir le 28 avril 1993.
- [21] E. HOANG
Thèse en cours sur la prédétermination des pertes fer dans les machines à réluctance variable à double saillance
- [22] H. CAILLEUX
Thèse en cours sur la commande non linéaire de machines à réluctance variable à double saillance