



HAL
open science

Problème de la motorisation d'un véhicule électrique

Bernard Multon, Laurent Hirsinger

► **To cite this version:**

Bernard Multon, Laurent Hirsinger. Problème de la motorisation d'un véhicule électrique. Journées de la section électrotechnique du club EEA 1994, Mar 1994, CACHAN, France. 22p. hal-00673946

HAL Id: hal-00673946

<https://hal.science/hal-00673946>

Submitted on 24 Feb 2012

HAL is a multi-disciplinary open access archive for the deposit and dissemination of scientific research documents, whether they are published or not. The documents may come from teaching and research institutions in France or abroad, or from public or private research centers.

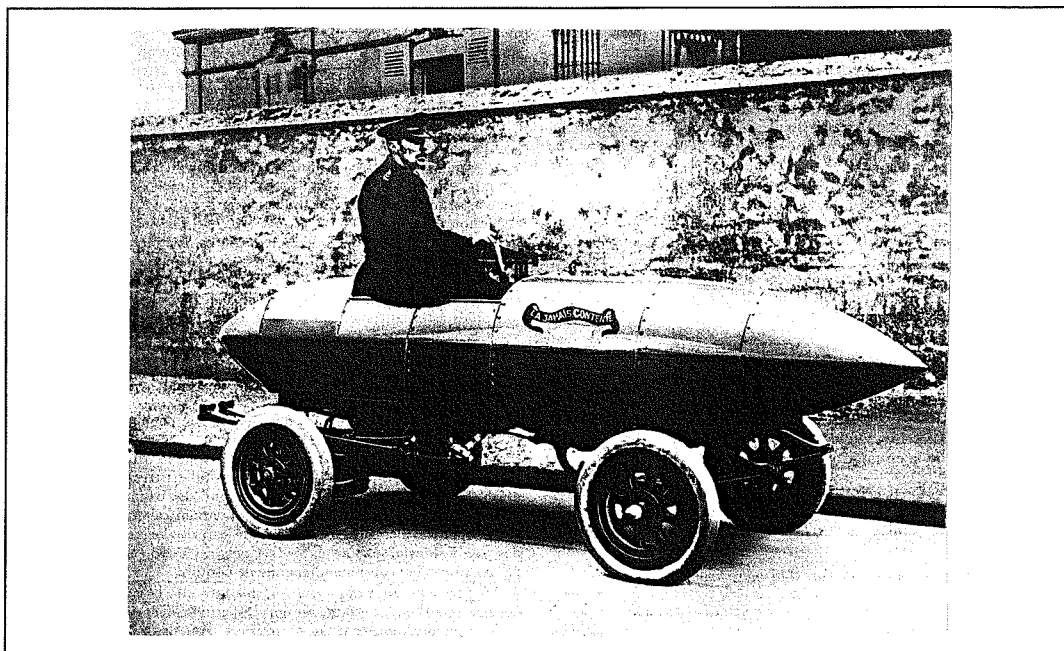
L'archive ouverte pluridisciplinaire **HAL**, est destinée au dépôt et à la diffusion de documents scientifiques de niveau recherche, publiés ou non, émanant des établissements d'enseignement et de recherche français ou étrangers, des laboratoires publics ou privés.

PROBLÈME DE LA MOTORISATION D'UN VÉHICULE ÉLECTRIQUE

Bernard MULTON, Laurent HIRSINGER
ÉCOLE NORMALE SUPÉRIEURE DE CACHAN
LÉSIR, URA CNRS D1375
61, avenue du Président WILSON
94235 CACHAN Cédex

1- INTRODUCTION

L'idée d'utiliser l'énergie électrique pour mouvoir des véhicules n'est pas nouvelle, elle est née dès que les premiers moteurs électriques ont commencé à fonctionner, les piles existant déjà. Dès les années 1840, des prototypes de véhicules ferroviaires (Edinburgh, 1842) et de bateaux (Saint Petersburg, 1834) furent propulsés par des moteurs électromagnétiques alimentés par des piles. A la fin du siècle dernier, plusieurs automobiles électriques alimentées, cette fois, par des accumulateurs furent réalisées. A cette époque où les moteurs thermiques étaient loin du stade actuel, il semblait que la propulsion électrique ait ses chances, on connaît la suite. Soulignons toutefois les performances honorables atteintes par tous ces prototypes, ainsi la fameuse "Jamais Contente" (Figure 1.1) avait roulé à 105 km/h en 1899 et, en 1901, un trajet de 307 km sans recharge avait été réalisé [1].



1899 : la "Jamais Contente" atteint 105 km/h

Figure -1.1-

Il faut reconnaître que le frein essentiel au développement du véhicule électrique était et reste aujourd'hui les faibles performances des batteries dont l'énergie massique est comprise entre 30 et 100 W.h/kg environ [2, 3, 4] alors que l'essence en "contient" à peu près 10 000, soit 100 fois plus que les meilleurs accumulateurs actuels. Même avec un rendement thermique de 25% cela confère une belle autonomie au véhicule thermique, et qui plus est avec une recharge très rapide. La puissance équivalente de recharge (pour 50 litres remplis en 5 minutes) vaut environ 6 MW thermiques ou 1,5 MW utiles si l'on tient compte du rendement thermique. Ainsi deux inconvénients notables du véhicule électrique sont liés à son système de stockage d'énergie : d'une part, masse élevée de batterie/faible autonomie et, d'autre part, grande puissance de recharge ou longue durée de recharge. En revanche ses deux principaux atouts sont l'absence de pollution atmosphérique locale et le faible bruit acoustique. Le bon rendement est un avantage de second ordre quand l'électricité est produite par des centrales thermiques, même nucléaires. Remarquons que, dans ce dernier cas, l'utilisation d'électricité permet de réduire notre consommation d'hydrocarbures. Les crises pétrolières ont chaque fois réveillé les projets de véhicule électrique mais cela n'a pas suffi. C'est aujourd'hui la recherche d'une meilleure qualité de vie qui relance les études. Ainsi la décision de l'état de Californie, aux USA, conduira-t-elle à une augmentation progressive du nombre de véhicules électriques, seule solution permettant de satisfaire, dans l'avenir proche, la norme ZEV (Zero Emission Vehicle) qui impose une proportion progressivement croissante de véhicule,

sans rejet de gaz ou de particules, jusqu'à 10% des immatriculations en 2005 [5]. Beaucoup de villes dans le monde sont gravement atteintes par les problèmes de pollution et il est probable que de telles décisions se multiplient dans les années à venir.

Malgré les handicaps évoqués, un nombre marginal de véhicules tout électriques se sont développés depuis plusieurs décennies, par exemple, pour la collecte des ordures, pour le transport de marchandises dans les gares et les aéroports, la qualité essentielle recherchée étant ici le silence de fonctionnement. Sur les rails, la propulsion est, en très grande majorité, électrique mais l'alimentation est faite par caténaire ou rail(s) conducteur(s). Sur les lignes non électrifiées, on a recours à des locomotives thermoélectriques, un moteur diesel fonctionnant à régime constant entraîne un générateur alimentant lui-même des moteurs électriques à travers des convertisseurs statiques à semi-conducteurs. Dans ces conditions, le moteur thermique travaille avec un rendement optimal et une pollution minimale, en outre le réglage électrique de vitesse est beaucoup plus souple, il permet, entre autres, une grande plage de réglage de vitesse sans embrayage ni boîte de vitesse ainsi qu'un antipatinage efficace. Ces exemples montrent assez bien ce que la traction électrique peut apporter comme avantages.

Dans le chapitre suivant, nous donnons les caractéristiques mécaniques requises pour l'entraînement d'un véhicule. Ensuite, dans la troisième partie, nous décrivons les caractéristiques générales des moteurs électromagnétiques, nous montrons, en particulier les moyens d'atteindre des forts couples massiques ou des hautes puissances massiques. Dans le quatrième chapitre, nous posons le problème de la motorisation dite "tout électrique" et nous mettons en évidence les avantages et inconvénients des solutions avec ou sans boîte de vitesse, mono et multi-moteurs. Enfin, en guise de conclusion, nous abordons le problème de l'optimisation de la chaîne de traction.

2- EXIGENCES FONCTIONNELLES DU VÉHICULE

Considérons maintenant les caractéristiques mécaniques requises pour l'entraînement d'un véhicule à roues. L'effort total de résistance à l'avancement que doit vaincre le système de motorisation, afin d'accélérer le véhicule, de masse totale M , avec une intensité γ , comprend plusieurs composantes définies ci-après :

$$F_r = F_{\text{roul}} + F_{\text{aéro}} + M \cdot g \cdot p\% + M \cdot \gamma \quad (1.1)$$

où F_{roul} est la **force de résistance au roulement** liée au coefficient de roulement des pneus. Pratiquement, avec des pneumatiques modernes à très faible résistance au roulement [6], avec une pression de gonflage comprise entre 1,8 et 2,2 daN/cm², le coefficient CRR de résistance au roulement vaut environ $100 \cdot 10^{-4}$ (environ $150 \cdot 10^{-4}$ pour des pneus classiques). Ce coefficient est sensiblement constant avec la charge. Pratiquement, il dépend de la largeur des pneus et du revêtement routier. Si les pneus avant sont différents des pneus arrière ou, simplement, si leurs pressions de gonflage sont différentes, l'effort de résistance au roulement vaut :

$$F_{\text{roul}} = [CRR_{\text{AV}} \cdot M_{\text{AV}} + CRR_{\text{AR}} \cdot M_{\text{AR}}] \cdot g \cong CRR_{\text{moy}} \cdot M \cdot g \quad (1.2)$$

où M_{AV} et M_{AR} sont respectivement les masses portées par les roues avant et arrière et g est l'accélération de la pesanteur ($9,81 \text{ N/m} \cdot \text{s}^{-2}$).

$F_{\text{aéro}}$ est la **force de résistance aérodynamique** [7], proportionnelle à la masse volumique de l'air ($1,28 \text{ kg/m}^3$), au carré de la vitesse relative (compte tenu du vent) avec l'air, à la section frontale S_f du véhicule et à son coefficient C_x de pénétration dans l'air (environ 0,3 à 0,4 habituellement) :

$$F_{\text{aéro}} = \frac{\rho \cdot V^2}{2} \cdot C_x \cdot S_f \quad (1.3)$$

$M \cdot g \cdot p\%$ est la force nécessaire, proportionnelle à la masse totale du véhicule, pour vaincre une pente à $p\%$.

Enfin, $M \cdot \gamma$ est le terme dynamique d'accélération ($\gamma > 0$ pour une accélération et < 0 pour une décélération). L'énergie associée aux forces d'accélération (énergie cinétique) et de gravitation $M \cdot g \cdot p\%$ (énergie potentielle) est réversible et peuvent être récupérées si le système de motorisation est réversible.

Si v est la vitesse de déplacement du véhicule, la puissance à fournir aux roues vaut :

$$P_r = F_r \cdot v \quad (1.4)$$

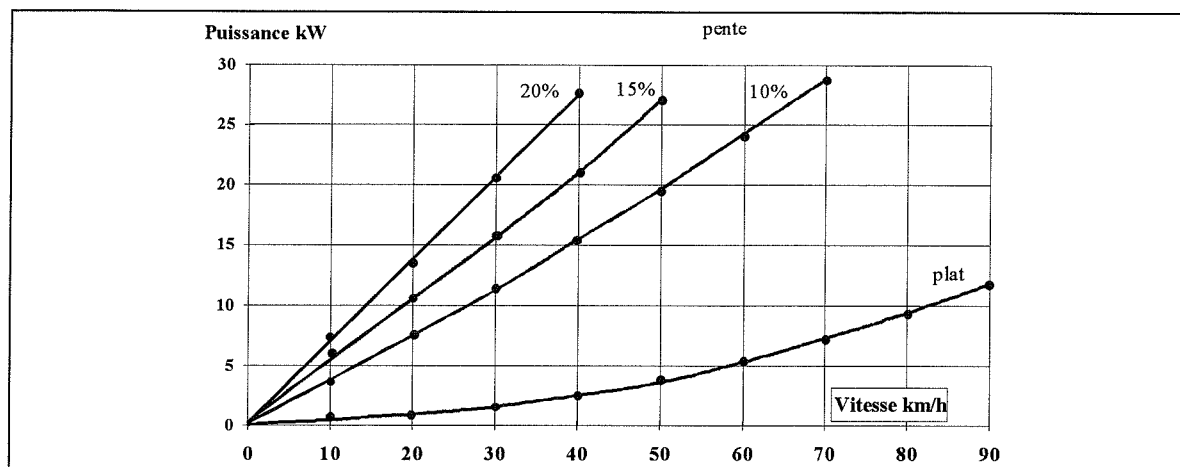
À vitesse stabilisée, en palier, la puissance à fournir comprend un terme de frottement proportionnel à la vitesse et un terme de résistance aérodynamique proportionnel au cube de la vitesse. **Pour un fonctionnement en cycle urbain où la vitesse reste faible** (moins de 50 km/h : effort aérodynamique négligeable), l'effort total ainsi que la puissance sont sensiblement proportionnels à la masse du véhicule :

$$F_r \cong M \cdot g \cdot p\% + CRR_{\text{moy}} \cdot M \cdot g + M \cdot \gamma = K \cdot M \quad (1.5)$$

Même s'il y a récupération d'énergie au freinage, la consommation totale de puissance, dans ce type de fonctionnement, est proportionnelle à la masse, soit environ $130 \cdot 10^{-3} \text{ W} \cdot \text{h/km} \cdot \text{kg}$ (de 50 à $200 \cdot 10^{-3}$ selon les véhicules), moyenne faite d'après données constructeur issues de [8]. Pratiquement, les valeurs mesurées (prenant en compte le rendement de recharge) sont plus proches de $260 \cdot 10^{-3} \text{ W} \cdot \text{h/km} \cdot \text{kg}$, moyenne effectuée sur 20 véhicules électriques ayant participé aux "12 heures électriques" de Namur, en septembre 1991, [9]. Dans le même article,

l'auteur montre, d'après des observations, qu'en réalité la consommation est une fonction de la masse du véhicule, pour 500, 1000 et 2000 kg, les consommations moyennes valent respectivement 350, 250 et 200 10^{-3} W.h/km.kg.

La **figure 2.1** montre la puissance requise pour l'entraînement d'un véhicule urbain (masse en charge de 1150 kg, $CRR = 150 \cdot 10^{-4}$, $S_f = 2,5 \text{ m}^2$, $C_x = 0,32$) en palier et en pente à p% :



Puissance requise aux roues pour un véhicule urbain à vitesse stabilisée

Figure -2.1-

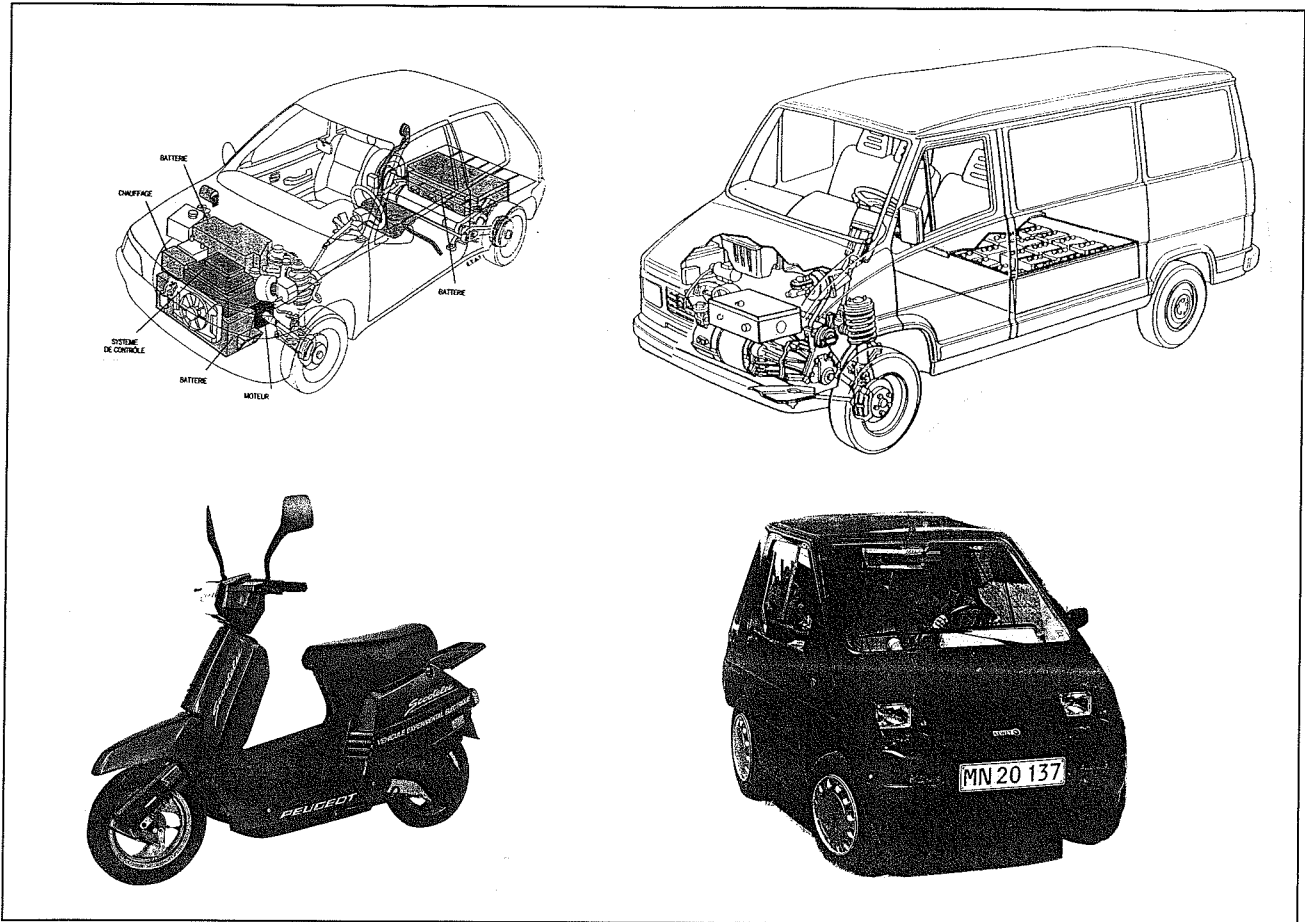
On voit que la puissance maximale requise dépend de la vitesse maximale (12 kW à 90 km/h et 22 kW à 120 km/h) et de la pente maximale à basse vitesse (25 kW à 60 km/h et pente à 10%). L'effort maximal est, quand à lui, directement lié au démarrage en forte pente (2250 N à 20%). Pour un **véhicule urbain 4/5 places**, cette puissance maximale vaut environ 20 à 30 kW, en régime intermittent, selon les exigences et une dizaine de kW permanents. Une **voiturette 1/2/3 places** requiert, quant à elle, une puissance d'environ 5 kW permanents et 8 kW crêtes [6]. Un **véhicule routier** nécessite entre 40 et 50 kW permanents pour permettre un déplacement autoroutier. Un **véhicule utilitaire** [10] ou un **minibus urbain** a besoin de quelques 40 kW. Un **bus urbain** (vitesse maxi de 70 km/h, pente maxi 18%, masse à vide 17,6 tonnes [11]) fonctionne avec une puissance crête de 160 kW et de 110 kW permanents. Enfin, les 2 roues peuvent aussi être motorisés électriquement. Des **motocyclettes** sont actuellement commercialisées en Suisse (ASMO-Engineering AG, Bâle), deux versions sont proposées : l'une de 14 kW (vitesse maxi : 163 km/h, autonomie : 180 km), l'autre de 25 kW (vitesse maxi : 205 km/h, autonomie : 250 km). Peugeot Motocycles envisage de produire des **scooters** électriques [12]. Des **bicyclettes** assistées électriquement (Analogue au "Solex") sont commercialisées en Chine depuis 1982, pour une charge utile de 90 kg, une vitesse maxi de 24 km/h et une pente maxi de 7°, soit 12%, une puissance maximale de 200 W suffit, leur autonomie vaut 30 km [13]. Ceci permet de constater qu'il est possible de réaliser une motorisation électrique sur de nombreux types de véhicules. La **figure 2.2** montre quelques exemples de véhicules électriques commercialisés ou en voie de l'être. Le tableau ci-dessous donne les ordres de grandeur de puissance maximale nécessaire pour les divers types de véhicules cités.

type de véhicule	vélo	moto rapide	voiturette	voiture urbaine	voiture routière	véhic. utilit. urbain	bus urbain
Puissance maximale	200 W	14/25 kW	8 kW	20/30 kW	40/50 kW	40 kW	160 kW

Si des accélérations importantes sont souhaitées, il faut, bien entendu, accroître la puissance impulsionnelle ou transitoire [14], sachant que la puissance maximale est une contrainte importante de conception, à la fois, pour les batteries (courant maximal et rendement) et pour le ou les moteurs.

Considérant les consommations évoquées précédemment et afin d'assurer l'autonomie habituellement procurée par les véhicules classiques, il faut stocker environ 40 kW.h pour 400 km en zone urbaine avec un petit véhicule 4/5 places et environ 140 kW.h pour 600 km d'autoroute avec un véhicule routier. Le stockage dans des accumulateurs électrochimiques de telles quantités d'énergie nécessite une masse de batterie de 1330 kg et 4700 kg, avec une technologie plomb-acide (la plus économique aujourd'hui) [2] et, respectivement 400 kg et 1400 kg, avec une technologie sodium-soufre (la plus performante adaptée à l'échelle de la traction électrique) [4]. Notons que le stockage inertiel (volant cinétique) ne permet que des densités d'énergie de 8 à 25 W.h/kg (avec des matériaux composites hautes résistance mécanique) [15]. Une masse de batteries supérieure à 400 kg semble inacceptable dans un véhicule d'environ 1 tonne, aussi bien pour des raisons d'encombrement que de masse (comportement routier et consommation...). Enfin, soulignons que l'énergie massique d'une batterie doit être définie pour une durée de décharge

donnée (puissance), cette caractéristique fondamentale peut alors différer très sensiblement de ce qui est obtenu en décharge lente (voir **chapitre 5**). Par exemple, en décharge une heure, l'écart entre les technologies plomb-acide et cadmium-nickel se creuse à l'avantage de ce dernier.



**Exemples de véhicules à motorisation électrique
(106/AX, Scooter Peugeot, J5/C25/Ducatto, voiturette KEWET)**
Figure -2.2-

En outre, pour assurer le chauffage de l'habitacle, on ne peut plus compter sur les pertes du moteur, un chauffage électrique (proposé dans certaines voiturettes) grève considérablement l'autonomie. Pour assurer le confort thermique des véhicules électriques, on a généralement recours à des brûleurs à essence ou à alcool [16]. Aussi, les véhicules tout électriques proposés actuellement sont-ils exclusivement urbains ; leur autonomie théorique est comprise entre 100 et 200 km avec des technologies de batteries relativement conventionnelles (plomb-acide et cadmium-nickel). Le freinage récupératif permet d'accroître sensiblement l'autonomie en cycle urbain (d'environ 20%), il permet, en outre, d'obtenir un frein moteur. Pour ces raisons, il est nécessaire d'avoir un système de conversion réversible.

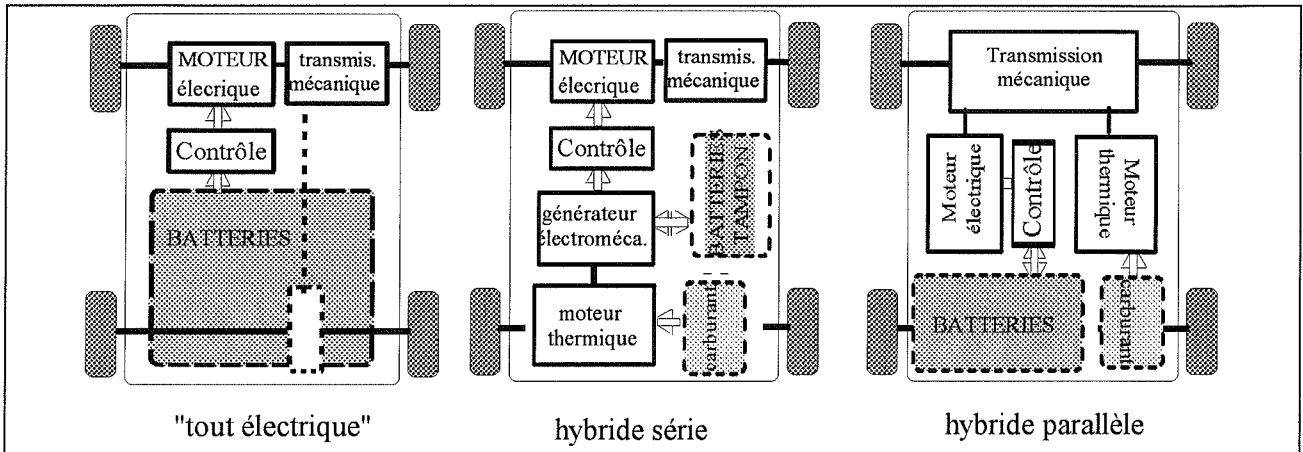
Pour répondre à des conditions de fonctionnement plus étendues, des solutions **hybrides** sont possibles [17, 18]. Elles permettent d'associer les qualités du moteur thermique qui, alimenté par du carburant, confère une autonomie importante, à celles du moteur électrique non polluant (émissions gazeuses et bruit). De nombreuses possibilités ont été proposées. On peut, grossièrement, distinguer deux familles qualifiées d'**hybride série et d'hybride parallèle** [19]. La **figure 2.3** montre schématiquement les principaux concepts de véhicules équipés de moteurs électriques.

Dans la solution **hybride série**, le moteur thermique entraîne un générateur électrique qui débite sur une batterie en tampon et alimente le ou les convertisseurs du ou des moteurs électriques de traction. Le moteur thermique peut être classique (actuellement, par exemple le prototype Peugeot 405 hybride est équipé d'un diesel qui entraîne, à 3500 tr/mn et à travers un multiplicateur de vitesse rapport 5,8, un alternateur de 40 kVA, le tout alimente deux motoréducteurs de 20 kW par roue arrière [10]). Le moteur principal peut être aussi une turbine qui présente l'avantage d'une plus grande compacité (Volvo [18]). Ces chaînes de traction présentent, aussi, l'avantage de faire travailler le moteur thermique à vitesse constante ou/et avec un rendement optimisé et une pollution réduite, en outre, celui-ci peut être dimensionné pour la puissance moyenne, la batterie permettant de fournir les pointes de puissance.

L'inconvénient majeur, outre le coût élevé, est un rendement global très médiocre car l'énergie transite successivement dans un nombre élevé de convertisseurs (thermodynamique, mécanique, électromécanique, électrochimique, électronique, électromécanique, mécanique). Dans le futur, le groupe de génération électromécanique pourrait être avantageusement remplacé par des piles à combustible (convertisseurs thermo-électriques).

La motorisation **hybride parallèle** permet aux deux moteurs, thermique et électrique, de pouvoir fonctionner ensemble ou séparément ce qui permet de satisfaire aux objectifs routier et urbain avec un surcoût moindre. Le fonctionnement simultané et optimisé des deux moteurs permet d'améliorer le rendement et de réduire la pollution [20]. Par exemple, Volkswagen a présenté en 1991 la "Chico" équipée d'un moteur thermique bicylindre à essence de 34 ch (25 kW) et d'un moteur asynchrone de 6 kW [10].

Certains auteurs préfèrent utiliser l'appellation "**bimode**" pour les véhicules utilisant 2 sources d'énergie : thermique (carburant) et électrique (batterie ou caténaire). Dans ce cas, la dénomination "hybride" n'est utilisée que pour les propulsions à partir d'une seule source d'énergie (cas du véhicule hybride série décrit ci-dessus).



Motorisations "tout électrique" et hybrides
Figure -2.3-

Dans la suite de cet article, nous nous intéresserons uniquement au véhicule tout électrique, même si ce que nous verrons au sujet des transmissions mécaniques et des moteurs électriques est général et applicable aux véhicules hybrides.

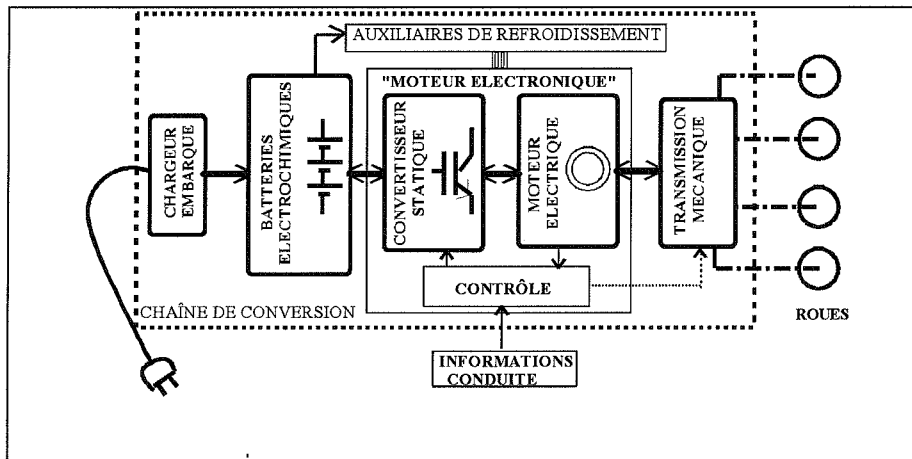


Schéma fonctionnel de la chaîne de conversion d'énergie d'un véhicule "tout électrique"
Figure -2.4-

La chaîne de conversion d'un véhicule tout électrique peut être décomposée en éléments décrits dans la figure 2.4. Il s'agit, si l'on part du réseau d'alimentation alternatif, du chargeur de batteries, de la batterie électrochimique, source embarquée d'énergie électrique, de l'ensemble convertisseur électronique, moteur et commande et, enfin, de la transmission mécanique dont la fonction est d'adapter la caractéristique mécanique de la charge à celle du moteur. Pour l'analyse de la consommation totale, il faut aussi prendre en compte les auxiliaires comme le système de refroidissement (air ou eau) du moteur et de son convertisseur électronique ainsi que les différents accessoires classiques des véhicules thermiques (pompe d'assistance de freinage et de direction, pulseur d'air d'habitacle, éclairage...). Nous ne nous intéresserons ici qu'à la chaîne de traction proprement dite mais il va de soi que la totalité des équipements électriques doit être optimisée pour maximiser l'autonomie du véhicule.

3- CARACTÉRISTIQUES DES MOTEURS ÉLECTROMAGNÉTIQUES À ALIMENTATION ÉLECTRONIQUE

3.1 Rappel du principe des moteurs électromagnétiques

Les moteurs électromagnétiques, qu'ils soient de type synchrone (moteurs à courant continu à collecteur ou synchrones à commutation électronique), asynchrones ou à réluctance variable, fonctionnent tous sur un principe commun. Leur couple peut toujours se calculer à partir des variations de l'énergie électromagnétique [21, 22] échangée via les bobinages d'alimentation. Même si les divers moteurs ont des performances sensiblement différentes, leur principe de base peut être décrit à partir de celui du moteur de type synchrone dans lequel on produit séparément un champ inducteur, dit d'excitation, et un champ induit. La **figure 3.1** montre une portion d'une structure cylindrique de moteur synchrone dans laquelle l'inducteur est à aimants alternés montés en surface. Pour simplifier l'analyse, les conducteurs de l'induit ont été placés dans l'entrefer (pas d'encoches), ceci permet de calculer les efforts directement par la loi de Laplace. Pratiquement, les conducteurs de l'induit sont presque toujours logés dans des encoches, les efforts produits sont alors sensiblement différents en valeurs "instantanées" mais conservent la valeur moyenne calculée sur la base de la loi de Laplace. Dans l'exemple idéal considéré, l'induction sous un pôle de l'aimant rotorique s'inverse brutalement lors du changement de polarité (répartition rectangulaire). En outre, le champ d'induit, produit par les conducteurs de plusieurs phases, reste, lui aussi, constant en regard des pôles pendant leur déplacement. Cette dernière hypothèse impose une infinité de conducteurs dans lesquels on inverse instantanément le courant à chaque déplacement angulaire infinitésimal. Notons que dans un moteur à commutation électronique en rotation, ce "déplacement des courants" en synchronisme avec le champ inducteur est appelé autopilotage. Il est réalisé mécaniquement dans le moteur à courant continu à collecteur où l'inducteur est fixe et l'induit tournant.

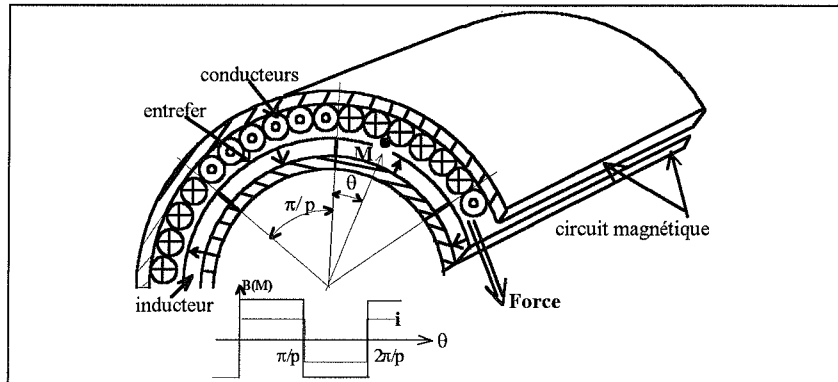


Figure -3.1-
Structure électromagnétique de base (sans encoches : bobinages dans l'entrefer).
Principe de la génération des efforts

Nous raisonnons ici sur des moteurs à structure cylindrique et rotor intérieur dans lesquels le champ inducteur est dit radial. Ce sont les structures les plus fréquentes, rappelons toutefois qu'il est possible de placer le rotor à l'extérieur du stator (structures inversées) ou, encore, que la géométrie peut être discoïde à champ axial.

3.2 Pression tangentielle d'entrefer des moteurs électromagnétique

En supposant l'induction uniforme sous chaque pôle et le courant total d'induit constant comme décrit à la **figure 3.1**, on calcule la force résultante tangentielle F_T à partir des forces de Laplace ainsi que la **pression tangentielle** σ_T correspondante :

$$F_T = \sum (I \cdot B \cdot l) = B \cdot \sum (I \cdot l) = B \cdot A_L \cdot (2 \cdot \pi \cdot r) \cdot l = B \cdot A_L S_e \Rightarrow \sigma_T = \frac{F_T}{S_e} = B \cdot A_L \quad (3.1)$$

où A_L est la **densité linéique** (définie par rapport à la longueur de la périphérie de l'entrefer) de courant et où r et l sont respectivement le rayon et la longueur du cylindre d'entrefer du moteur.

Pratiquement, l'induction d'entrefer et le champ résultant (des q phases) d'induit (par exemple, répartition sinusoïdale) ne sont pas uniformes, alors :

$$\sigma_T = K \cdot \langle B \rangle \cdot A_L \quad (3.2)$$

où K est un coefficient peu inférieur à 1 et où $\langle B \rangle$ est l'induction moyenne sous un pôle.

On peut aussi parler de **couple par unité de volume du rotor ou du cylindre d'entrefer** V_e ("cylindrée" dans le cas des moteurs cylindriques), celui-ci est proportionnel à σ_T :

$$\sigma_T = \frac{F_T}{2 \cdot \pi \cdot r \cdot l} = \frac{F_T \cdot r}{2 \cdot \pi \cdot r^2 \cdot l} = \frac{C}{2 \cdot V_e} \quad (3.3)$$

$$\frac{C}{V_e} = 2 \cdot \sigma_T \text{ en N.m/m}^3 \quad (3.4)$$

Connaissant l'ordre de grandeur de la pression tangentielle σ_T , il permet d'estimer grossièrement le volume d'entrefer nécessaire pour produire un certain couple moyen.

En pratique, on montre que, lorsque l'extraction des calories s'effectue par la surface du moteur (en convection naturelle ou forcée, par circulation d'eau éventuelle à la périphérie), ce n'est pas la valeur de A_L qui est directement limitée mais le produit $A_{L,eff} \delta$ (valeurs efficaces) où δ est la densité de courant dans les conducteurs (en A/m^2). La densité de courant peut être réduite en réalisant des encoches profondes mais leurs inductances de fuites augmentent, ce qui est mauvais pour le facteur de puissance ainsi que pour les pertes par courants de Foucault dans les conducteurs. Le produit $A_L \delta$ est limité à environ $35.10^9 A^2/m^3$ en convection naturelle et peut atteindre $300.10^9 A^2/m^3$ en convection forcée. Nous n'aborderons pas ici le refroidissement par circulation de liquide à l'intérieur des conducteurs plus adapté à de très grosses machines et avec lequel ce n'est plus le produit $A_L \delta$ qui est limité mais plutôt la densité de courant δ seule [23]. Dans les moteurs de traction de types classiques ou spéciaux et pour le domaine étudié ici (des 2 roues au bus urbain : 1 kW à 200 kW environ), les valeurs de $\langle B \rangle$, A_L et δ se situent approximativement dans les fourchettes suivantes :

$$200 < A_L < 3000 \text{ A/cm}$$

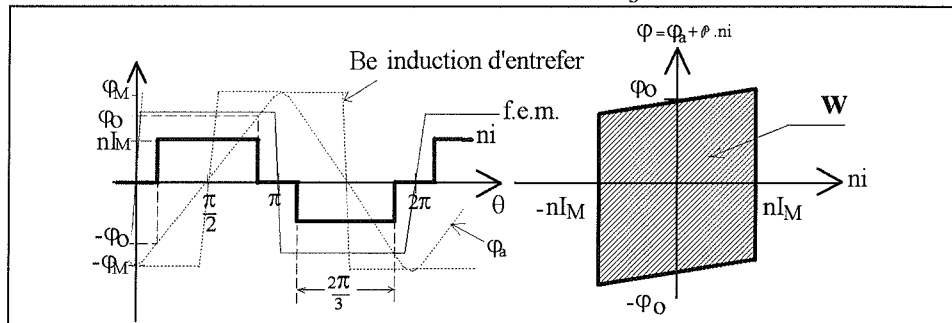
$$5 < \delta < 10 \text{ A/mm}^2$$

$$0,3 < \langle B \rangle < 1 \text{ T}$$

ainsi les valeurs de σ_T , sensiblement égales au produit $A_L \cdot \langle B \rangle$, sont comprises entre 1 et 20 N/cm^2 pour les moteurs très fort couple à grand nombre de pôles, structures creuses (voir suite). Des valeurs de 1 à 3 N/cm^2 , selon le mode de refroidissement, sont assez fréquentes dans les moteurs "classiques" de quelques dizaines de N.m.

On retiendra que **le couple est le facteur dimensionnant dans un moteur électrique**. Cependant, selon la structure et, plus particulièrement, selon le nombre de pôles, le couple volumique d'entrefer peut varier dans un rapport 1 à 10. **Les puissances élevées s'obtiennent au prix d'un accroissement des vitesses de rotation et de la fréquence**. La vitesse est limitée, essentiellement, par les contraintes mécaniques (contraintes dans les matériaux, équilibrage...), par les pertes magnétiques (fréquence) et par le bruit acoustique. Si p est le nombre de paires de pôles, p est aussi le rapport entre les fréquences de rotation et d'alimentation.

On peut décrire le fonctionnement d'un moteur électromagnétique par son cycle de conversion d'énergie représenté dans le plan flux, ampères-tours. La **figure 3.2** montre les formes d'onde associées à un moteur synchrone à aimants triphasé et alimenté en quasi-crêteaux de courant par onduleur triphasé à trois bras. Les enroulements étant couplés en étoile, les courants d'alimentation possèdent des paliers nul de $\frac{\pi}{3}$.



Formes d'onde (flux, f.e.m., ampères-tours) et cycle de conversion moteur

Figure -3.2-

On peut remarquer que le courant est "en phase" avec la force électromotrice de la phase correspondance, ce qui permet d'avoir un autopilotage optimal (maximum de couple moyen à courant donné). La surface du cycle décrit est égale à l'énergie convertie W par une phase pendant une période électrique. S'il y a q phases et p paires de pôles, on a les relations suivantes :

$$P = q \cdot f \cdot W = C \cdot \Omega \quad (3.5)$$

P est la puissance électromagnétique, f est la fréquence électrique, C est le couple moyen et Ω la vitesse mécanique.

$$f = p \cdot \frac{\Omega}{2 \cdot \pi} \quad (3.6)$$

On peut alors exprimer le couple moyen C en fonction de l'énergie convertie par cycle W :

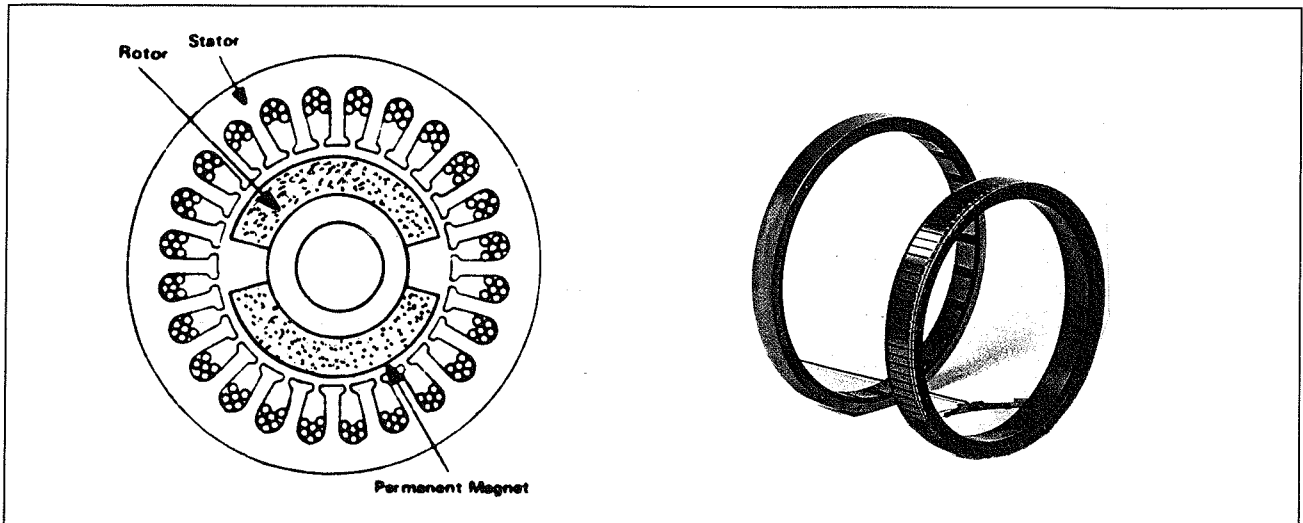
$$C = q \cdot p \cdot \frac{W}{2 \cdot \pi} \quad (3.7)$$

Dans, l'exemple choisi (figure 3.2), les expressions de W et de C , en fonction des ampères-tours maximaux nI_M et de l'induction d'entrefer B , sont (d'après [35]) :

$$W = 4 \cdot \phi_0 \cdot nI_M \cong \frac{8}{3} \cdot \frac{B \cdot \pi \cdot r \cdot l}{p} \cdot nI_M \Rightarrow C = \frac{4}{3} \cdot q \cdot B \cdot r \cdot l \cdot nI_M \quad (3.8)$$

Pour minimiser les ampères-tours, donc les pertes Joule, il faut maximiser l'induction moyenne d'entrefer B_{moy} . Si celle-ci est générée par des aimants, ceux-ci doivent posséder une aimantation élevée à la température de fonctionnement, on peut aussi les insérer entre des pièces polaires afin de "concentrer le flux". L'induction d'entrefer peut ainsi être supérieure à la valeur de l'aimantation des aimants. Dans les moteurs à excitation bobinée, asynchrones et à réluctance variable, la création du champ inducteur se fait au prix de pertes Joule et il est nécessaire d'avoir un entrefer faible. En première approximation, les pertes d'excitation sont proportionnelles au carré de l'entrefer e . Avec des aimants, il n'existe pas de telles pertes et l'induction est moins sensible à la valeur de e .

On peut remarquer que l'expression du couple moyen est indépendante du nombre de pôles. Cependant, si l'on considère un encombrement limité (diamètre extérieur fixé), lorsque l'on augmente le nombre de pôles, le flux produit par chacun d'eux diminue. Aussi, pour une induction maximale donnée, l'épaisseur des circuits de culasse peut-elle être réduite. Si le nombre de pôles croît, l'optimisation des dimensions d'un tel moteur conduit, outre à une diminution de l'épaisseur des culasses statoriques et rotoriques (support des aimants), à un rayon d'entrefer qui se rapproche du rayon extérieur. On arrive ainsi à des moteurs creux dans lesquels la matière active se trouve loin du centre. Cette technologie de moteurs, dite "pan-cake" est utilisée pour le positionnement par entraînement direct. Alors que le couple massique des moteurs à aimants performants et à faible nombre de pôles (inférieur à 6 ou 8) dépassent difficilement 3 N.m/kg, on obtient, avec les structures "pan-cake", des valeurs très importantes allant jusqu'à 10 N.m/kg environ (pour des couples de plusieurs centaines de N.m). Mais pour des raisons essentiellement thermiques, il est pratiquement impossible de dépasser 100 kA/m de densité linéique de courant. Ces valeurs permettent toutefois d'envisager des entraînements directs de roues.



moteurs à aimants classique et pan-cake
Figure -3.3-

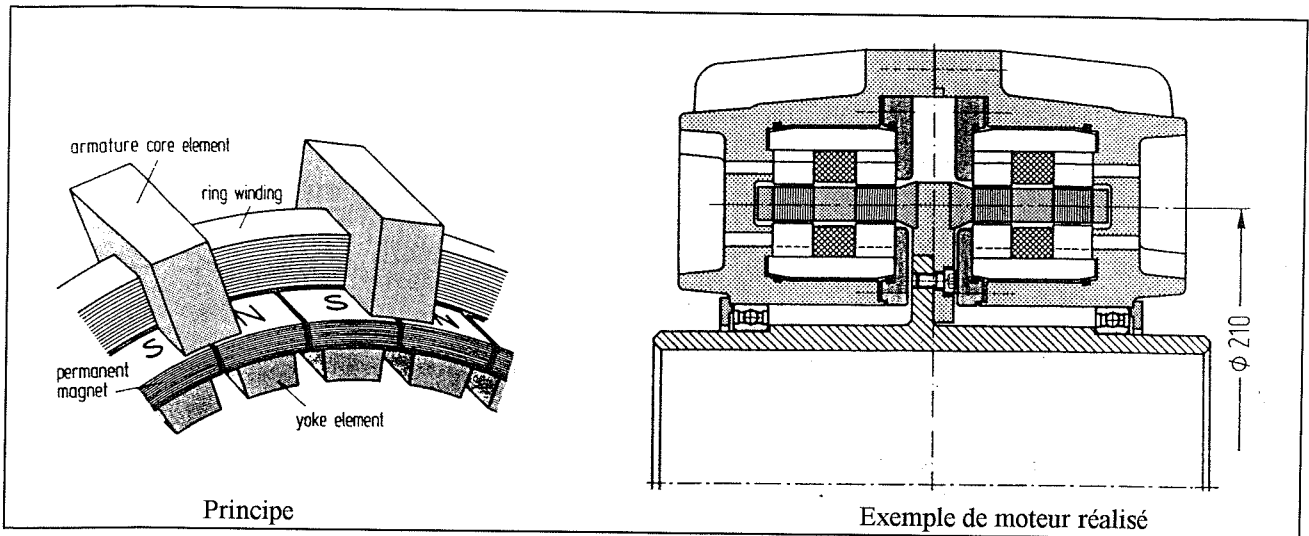
Une autre voie est possible pour accroître encore le couple massique des moteurs synchrones. Il s'agit de l'utilisation de structures à bobinages dits globaux. Un enroulement concentré unique par phase permet de magnétiser simultanément un très grand nombre de pôles d'induit. Par exemple, les structures à aimants permanents "à flux transverse" [24, 25] (les flux induit et inducteur suivent un trajet transversal au sens du déplacement) permettent d'atteindre des couples massiques extrêmement intéressants : un moteur de 600 N.m ($\sigma_T = 18 \text{ N/cm}^2$) a été réalisé avec une masse active de 14 kg [24]. La figure 3.4 montre schématiquement le principe ainsi qu'une coupe du moteur évoqué. Dans de telles machines, l'énergie convertie par cycle est proportionnelle aux ampères-tours totaux et non aux ampères-tours par pôle comme dans les moteurs classiques (expression 3.8), le couple moyen se trouve ainsi multiplié

$$\text{par } p : W \cong 4 \cdot \varphi_a \cdot n I_M = 4 \cdot B \cdot S_e \cdot n I_M \Rightarrow C \cong q \cdot p \cdot \frac{2 \cdot B \cdot S_e \cdot n I_M}{\pi} \quad (3.9)$$

où S_e est la surface des pôles dans l'entrefer. Celle-ci, pour des dimensions d'entrefer données, est indépendante du nombre de pôles.

On a supposé, ici, une alimentation en créneaux de courant parfaits (rapport cyclique 1/2). Si, en première approximation, l'induction B reste constante lorsque l'on augmente p , le couple croît proportionnellement à p . Pratiquement, il faudrait diminuer l'entrefer e quand p augmente ; si e reste constant, il existe une valeur optimale de p maximisant le couple. Cette optimisation est réalisable par calculs de champ par éléments finis [26]. Grâce aux structures à bobinages globaux, ici à flux transverse, on obtient des couples particulièrement élevés. L'inconvénient majeur réside dans la difficulté de réalisation de ces machines plus complexes que les moteurs classiques dont le circuit magnétique est réalisé par de simples empilages de tôles ferromagnétiques. Malgré ce problème, des moteurs à flux transverse ont été réalisés et utilisés pour réaliser un bus à plancher bas [11]. Deux roues sont motorisées chacune par un moteur à flux transverse délivrant un couple de 740/1100 N.m et une puissance de 57 kW entre 750 et

2440 tr/mn. Chaque moteur est associé à un réducteur et l'ensemble est intégré à la roue. Lorsque la source d'énergie du bus (bimode) est son moteur diesel, ce dernier entraîne un alternateur, lui aussi, de technologie flux transverse et d'une puissance de 135 kW à 2200 tr/mn.



Moteurs à bobinages globaux et "flux transverse"
Figure -3.4-

3.3 Accroissement de la vitesse de rotation

Pour obtenir des grandes puissances massiques, sachant que le couple est un facteur dimensionnant, il est intéressant de tourner à vitesse élevée. Comme les fréquences d'alimentation sont limitées par les pertes magnétiques, si la vitesse de rotation doit être élevée, le nombre de pôles se trouve réduit à une ou deux paires. Les structures de moteurs sont alors relativement classiques, de type cylindrique, à enroulements répartis et "flux longitudinal" (par opposition à transverse). La vitesse maximale de rotation ne doit pas dépasser des valeurs correspondantes à la vitesse périphérique maximale du rotor qui donne les contraintes centrifuges maximales. En effet, on montre [23] que cette vitesse périphérique maximale vaut :

$$v_{\max} = \sqrt{\frac{\sigma_{\text{limite}}}{C \cdot d}} \quad (3.10)$$

où σ_{limite} est la contrainte (N/m^2) limite de résistance à la traction du matériau en rotation (supposé massif), C est un coefficient (compris entre 0,4 et 1) fonction de la forme du rotor et du coefficient de Poisson du matériau (pour un cylindre massif en acier, $C = 0,41$) et d est sa masse volumique. Pratiquement, les vitesses périphériques maximales, que l'on peut atteindre [27], sont comprises entre 50 m/s (collecteur et induit de MCC, limite due plus à la tenue des lames et des connexions au collecteur) à 300 m/s (machines asynchrones à rotor massif ou machines à réluctance variable, sous vide partiel à cause des pertes aérodynamiques).

Il existe des moteurs asynchrones à cage fonctionnant à 150 m/s et des moteurs à aimants frettés à 200 m/s. En outre, un moteur fonctionnant à vitesse variable doit travailler en dessous de sa première vitesse critique correspondant à la fréquence du premier mode de vibration de flexion du rotor sur ses paliers. Cette condition impose une distance maximale entre paliers, lorsqu'elle est associée à la condition de vitesse périphérique maximale, on obtient une valeur limite du rapport rayon r du rotor sur sa longueur l [23] qui se résume en pratique à :

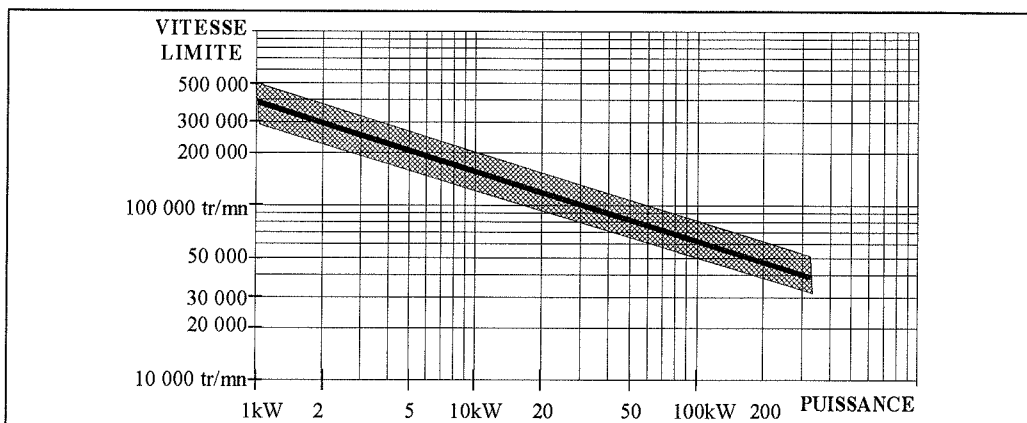
$$\left[\frac{l}{r} \right]_{\max i} \cong 5 \quad (3.11)$$

Compte tenu des conditions de refroidissement (extraction des calories par la surface) et de la pression tangentielle que l'on peut obtenir, on peut montrer qu'il existe une **limite de faisabilité dans le plan vitesse maximale-puissance** [23] telle que :

$$P_{\max} \propto \frac{1}{N^{2,5}} \quad (3.12)$$

dans le cas où l'induction maximale est conservée quelle que soit la vitesse. Cette limite est approximative et elle est bien sûr sensible à la température acceptable ainsi qu'aux qualités du système de dissipation thermique. La **figure 3.5** montre, dans le domaine de puissances qui nous intéresse ici, la vitesse maximale qu'il est possible d'atteindre avec une vitesse périphérique d'environ 180 m/s (la droite limite inférieure correspond à une vitesse de 150 m/s, moteurs asynchrones à cage). Ces courbes limites ne traduisent pas du tout les pertes et le rendement. Dans ces moteurs, il devient indispensable de comptabiliser les pertes magnétiques et aérodynamiques qui ne sont plus négligeables devant les pertes Joule. **Attention**, cette vitesse maximale n'est pas celle qu'un moteur quelconque de puissance P peut atteindre, il s'agit de la vitesse limite d'un moteur conçu pour avoir sa puissance maximale à cette vitesse. Donc, en cas

de moteur devant fonctionner à puissance maximale constante, PMC, (voir chapitre 4) dans une plage de 1 à k_{Ω} , la puissance maximale est atteinte à la vitesse $\frac{\Omega_{Max}}{k_{\Omega}}$ ce qui est donc plus contraignant : maintenant la limite de puissance à vitesse maximale donnée se trouve divisée par k_{Ω} .



Limite de faisabilité de vitesse maximale en fonction de la puissance pour des machines cylindriques sans fonctionnement à puissance maximale constante

Figure -3.5-

Exemple

Les puissances massiques atteintes par de tels moteurs se situent aux alentours de quelques kW/kg. Prenons l'exemple d'un moteur de 30 kW capable de tourner à 100 000 tr/mn sans plage à PMC. S'il doit fonctionner à PMC dans un rapport de 1 à $k_{\Omega} = 4$, il faut considérer une puissance équivalente maximale égale à 120 kW, la vitesse maximale devient alors 60 000 tr/mn et le couple nominal de ce moteur vaut 19,2 N.m à 15 000 tr/mn. Si la pression tangentielle vaut 2 N/cm², le couple volumique d'entrefer vaut, d'après (3.4), 40 kN.m/m³, soit un volume d'entrefer de 0,48 dm³. Si le rapport du rayon extérieur sur le rayon d'entrefer vaut environ 2, cela donne un volume électromagnétique total de 1,9 dm³, en considérant une densité moyenne de 5 kg/dm³, la masse électromagnétique vaut 9,6 kg. Si on ajoute 3 kg de masses inactives (roulements, flasques...), on obtient une puissance massique de 2,4 kW/kg. Notons que si la puissance maximale avait été obtenue seulement à la vitesse maximale (pas de fonctionnement à puissance maximale constante), une vitesse maximale de 100 000 tr/mn aurait été possible et le couple aurait été plus faible (2,9 N.m) et le moteur aurait été encore beaucoup plus léger. Mais quelle boîte de vitesse (voir chapitre 4) permettrait le fonctionnement d'un tel moteur ?!

On peut dégager de cette première analyse des possibilités des moteurs électromagnétiques que l'on peut réaliser des moteurs :

- à grand nombre de pôles et à très fort couple massique (plus de 10 N.m/kg), relativement lents ;
- à faible nombre de pôles et à très grande vitesse de rotation pour avoir une grande puissance massique ;
- "classiques", c'est à dire de structure conventionnelle, tournant relativement vite pour avoir une puissance massique satisfaisante mais sans exploit technologique.

3.4 Types de moteurs électriques "classiques"

Parmi les moteurs classiques, le **moteur à courant continu à collecteur (MCC) et à excitation indépendante** confère, encore actuellement, la solution la plus économique grâce à son convertisseur d'induit de type hacheur à deux interrupteurs (l'inducteur est aussi alimenté par un hacheur de petite puissance). C'est la technologie retenue par de nombreux constructeurs automobiles pour la commercialisation des véhicules électriques de première génération. Mais le MCC possède un certain nombre d'inconvénients bien connus et il sera très probablement remplacé par des moteurs à commutation électronique dans les générations suivantes. Citons quelques-uns de ces inconvénients :

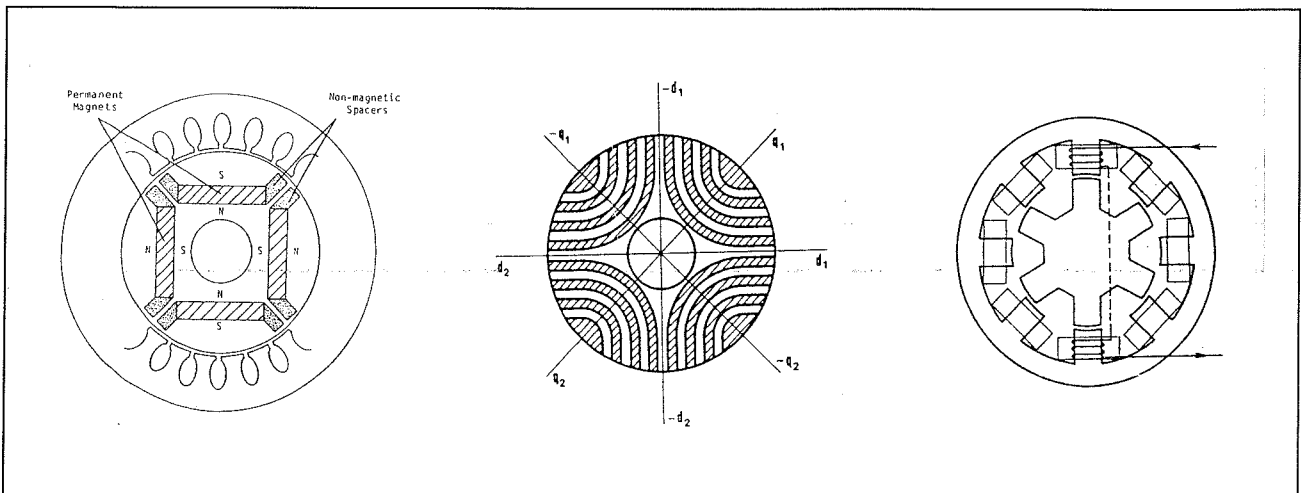
- l'usure des balais, voire du collecteur, nécessite un entretien périodique et produit des poussières conductrices qui finissent par nuire à l'isolement du collecteur lui-même et de l'induit ;
- la commutation mécanique requiert des pôles de commutation et des enroulements de compensation qui accroissent le volume ;
- l'induit tournant, source des pertes principales, ne permet pas un refroidissement efficace, à l'eau par exemple, ce qui limite les possibilités de hautes performances ;
- la vitesse périphérique du collecteur et de l'induit est limitée à 50 voire 75 m/s ce qui ne permet pas d'atteindre les vitesses élevées nécessaires à une puissance massique convenable.

- si l'excitation est à aimants, il n'est pas possible de fournir la puissance maximale (voir chapitre 4 : ce type de fonctionnement permet la suppression de la boîte de vitesse) sur une plage de vitesse étendue (il faudrait pouvoir décaler les balais...).

Parmi, les moteurs à commutation électronique citons brièvement (les publications [28, 29, 30] proposent quelques éléments de comparaison) :

- le **moteur synchrone à rotor bobiné** (MSRB) alimenté par un onduleur en pont à 6 transistors. C'est le moteur dont les caractéristiques se rapprochent le plus de celles du MCC à excitation indépendante, il permet d'optimiser facilement le rendement (action sur le flux et le courant d'induit). Enfin, le fonctionnement à puissance maximale constante est aisé à obtenir sur une très large plage. Son rotor bobiné est cependant source de pertes et sa vitesse maximale est limitée à 130 m/s environ [27].

- le **moteur synchrone à aimants permanents** (MSAP) alimenté par onduleur triphasé. Il existe de nombreuses façons de disposer les aimants au rotor (en surface insérés ou non entre des pièces polaires, "enterrés" avec ou sans concentration de flux). Si l'objectif est d'obtenir un "fonctionnement à puissance constante", il est nécessaire avoir une réaction d'induit importante (judicieusement optimisée) et il est nécessaire d'avoir des aimants "enterrés" [37] (voir figure 3.6) ou insérés entre des pièces polaires. Le rendement de tels moteurs est excellent à condition de disposer d'aimants à hautes performances. La technologie samarium-cobalt ne semble pas avoir un coût compatible avec l'industrie automobile et la technologie fer-néodyme-bore doit encore faire quelques progrès en ce qui concerne la tenue en température et le prix. Ce dernier type d'aimants constitue un espoir important dans le domaine des moteurs électriques. Quant aux ferrites, dont le prix est acceptable en production de grande série, ils confèrent des performances relativement modestes aux MSAP mais ne sont pas à exclure. Les MSAP sont souvent retenus pour l'entraînement de véhicules électriques et, particulièrement pour les entraînements directs de roues [41].



Structures des rotors des moteurs MAP, MSyRV, MRVDS

Figure -3.6-

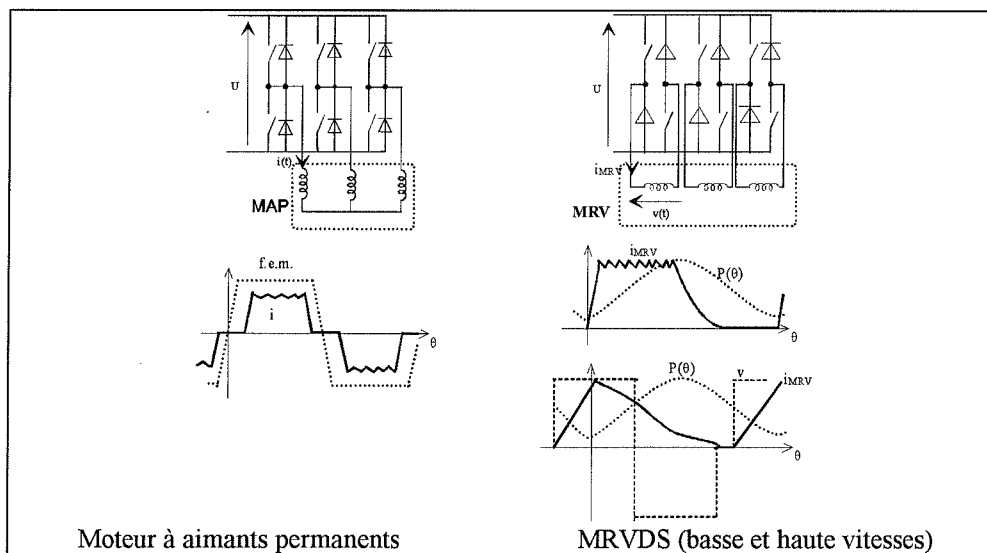
- le **moteur asynchrone à cage d'écureuil** (MAS), alimenté lui aussi par onduleur triphasé, est une solution envisagée par de nombreux constructeurs [38] car ce moteur est bien connu et, surtout, on possède l'expérience de sa fabrication en série. Le contrôle vectoriel permet d'obtenir de bonnes performances de l'arrêt aux vitesses élevées et, associé à un contrôle approprié du flux, le rendement peut être optimisé. Son rendement est moins bon que celui des moteurs synchrones car il "faut" des pertes Joule au rotor pour avoir du couple, c'est son principal inconvénient. La cage d'écureuil autorise des vitesses périphériques de 150 m/s moyennant un bon équilibrage. Le "fonctionnement à puissance constante" est aussi possible mais la plage de vitesse est limitée par le rapport du couple maximal (sommet de la caractéristique de couple à flux maximal) sur le couple "nominal". Cette contrainte conduit, quelquefois, à sous utiliser le moteur en couple (nominal) pour étendre sa plage de vitesse.

- le **moteur synchrone à réluctance variable** (MSyRV) constitue une solution envisagée par FIAT [31]. Il s'agit d'un moteur synchrone à bobinage triphasé réparti et alimenté par onduleur triphasé en pont classique. Pour obtenir des performances satisfaisantes aussi bien en terme de couple/pertes que de plage de fonctionnement à puissance maximale constante, il est nécessaire d'avoir un grand rapport des inductances directe sur transverse. Un rapport supérieur ou égal à 10 (satisfaisant) est atteint grâce à la construction de rotors spéciaux dits "axialement laminés" [32]. De tels rotors sont constitués de paquets de tôles intercalés entre des couches amagnétiques et montés axialement de telle façon que le flux, dans l'axe direct, passe aisément d'un pôle à l'autre (voir figure 3.6). Les performances de ces moteurs sont supérieures à celles des moteurs asynchrones mais cette technologie de rotor reste aujourd'hui délicate à réaliser, surtout en série.

- le **moteur à réluctance variable à double saillance (MRVDS)** (voir **figure 3.6**) dont les phases sont alimentées en courants unidirectionnels par des demi-ponts asymétriques [33] (voir **figure 3.7**). Ce moteur constitue certainement la solution la plus économique [34] grâce aux matériaux utilisés (tôles fer-silicium et cuivre) et à sa simplicité de fabrication (empilage de tôles, bobines préfabriquées, rotor passif naturellement équilibré...). Ses performances peuvent être comparables à celles des moteurs à aimants permanents [35]. Il peut aussi fonctionner à puissance maximale constante. Mais il produit un couple très pulsatoire à haute vitesse et génère un bruit acoustique supérieur à tous ses concurrents.

3.5 Les semi-conducteurs de puissance

Pour optimiser le rendement mais aussi pour obtenir un bon contrôle des caractéristiques, l'utilisation d'un convertisseur statique à semi-conducteurs semble incontournable. Dans la chaîne de conversion d'énergie, il représente un maillon très important car il est source de pertes élevées (même ordre de grandeur que celle du moteur) et parce que son prix est encore souvent inacceptable (MCE). La **figure 3.7** montre deux structures de convertisseurs utilisées pour l'alimentation des moteurs à commutation électronique : l'onduleur en pont triphasé et l'onduleur en demi-ponts asymétriques. Les tensions batteries actuellement proposées sont encore basses : environ 100 à 150 V pour une puissance maximale d'environ 30 kW, ce qui donne des courants commutés de l'ordre de 300 à 400 A. Si la tension batterie était doublée, les courants seraient, bien sûr, divisés par deux. Sous 100 V ou plus, la seule technologie disponible actuellement pour commuter "économiquement" de tels courants est l'IGBT. En effet, les surtensions de commutation sont de l'ordre de la centaine de volts et le dimensionnement en tension des semi-conducteurs doit être d'au moins 250 V. Dans ces conditions, le transistor MOS est mal adapté car il requiert une surface de silicium prohibitive et le transistor bipolaire nécessite une commande de base trop gourmande en énergie, le Darlington, quant à lui, ne permet pas une fréquence de découpage ultrasonore souhaitable pour le confort acoustique.



Exemples de convertisseurs statiques et de formes d'onde d'alimentation.

Figure -3.7-

La réalisation d'un commutateur électronique requiert une surface de silicium fonction de la tenue en tension maximale du composant et de la chute de tension au courant commuté [47]. En outre pour les composants bipolaires dont l'IGBT fait partie, il existe un compromis, à la fabrication, entre la chute de tension et la rapidité (énergie perdue aux commutations, plus particulièrement au blocage). Typiquement pour réaliser un IGBT 600V 400A avec 2,5 V de chute de tension, il faut environ 4 à 7 cm² de silicium selon la rapidité souhaitée. Les fabricants proposent ainsi des versions faibles chutes de tension (sous entendu pertes de commutation élevées) et très rapides (sous entendu : chute de tension plus élevée). Les densités de courant sous 600 V (la plus basse tension chez la grande majorité des fabricants de gros IGBT, sauf International Rectifier : 250 V) sont d'environ 0,7 à 1 A/mm² selon la rapidité. Sous 250 V, cette densité de courant passe à environ 2 A/mm² pour une chute de tension maximale de 1,8 V mais avec des pertes de commutation assez élevées (0,27 mJ/A sous 150 V).

En conclusion, on voit, d'une part, l'avantage apporté par une tension de batterie élevée (300 V serait une bonne valeur) et, d'autre part, l'intérêt de bien optimiser les composants à l'application.

Les pertes de conduction et de commutation sont encore trop élevées pour un coût en semi-conducteurs difficile à accepter. Il faudrait donc des interrupteurs statiques à plus faible chute de tension et aussi faciles à commander (entrée capacitive) que les IGBT. Le MCT (MOS Controlled Thyristor), qui a fait son apparition commerciale en 1992/93 (Harris), pourrait aller dans ce sens mais il va falloir encore attendre quelques années pour avoir les performances souhaitées avec les calibres courant-tension nécessaires [36].

Enfin, lorsque l'on conçoit un convertisseur, il ne faut pas oublier les principaux composants réactifs, ici, les condensateurs de découplage. Ceux-ci représentent une part du prix et un volume non négligeables. Les fonctions de ces condensateurs sont, d'une part, de maintenir la tension aussi constante que possible aux bornes du convertisseur malgré l'impédance des connexions et de la batterie et, d'autre part, de lisser partiellement le courant appelé à cette dernière. L'ensemble des condensateurs de découplage doit supporter des forts courants efficaces et avoir une très faible impédance série à la fréquence de découpage. Sous des tensions inférieures à 200 V, les technologies électrolytiques aluminium et polyester métallisé à armatures ont les qualités requises, les céramiques multicouches offrent le volume minimal mais à un prix prohibitif.

Le rendement de conversion de la batterie sera d'autant meilleur que le courant efficace appelé sera minimal, il est donc important de minimiser l'ondulation du courant absorbé par l'ensemble convertisseur-moteur.

3.6 La commande électronique

L'une des priorités de la commande est d'optimiser le rendement de la chaîne de conversion quels que soient les points de fonctionnement. Les paramètres d'alimentation du moteur électrique devront ainsi être constamment optimisés [39], non seulement en fonction du couple et de la vitesse, mais aussi en fonction de la tension batterie fortement fluctuante en fonction de l'état de charge, de l'intensité consommée et de son signe. Ceci est parfaitement possible avec des processeurs numériques maintenant couramment utilisés pour le pilotage des moteurs électriques.

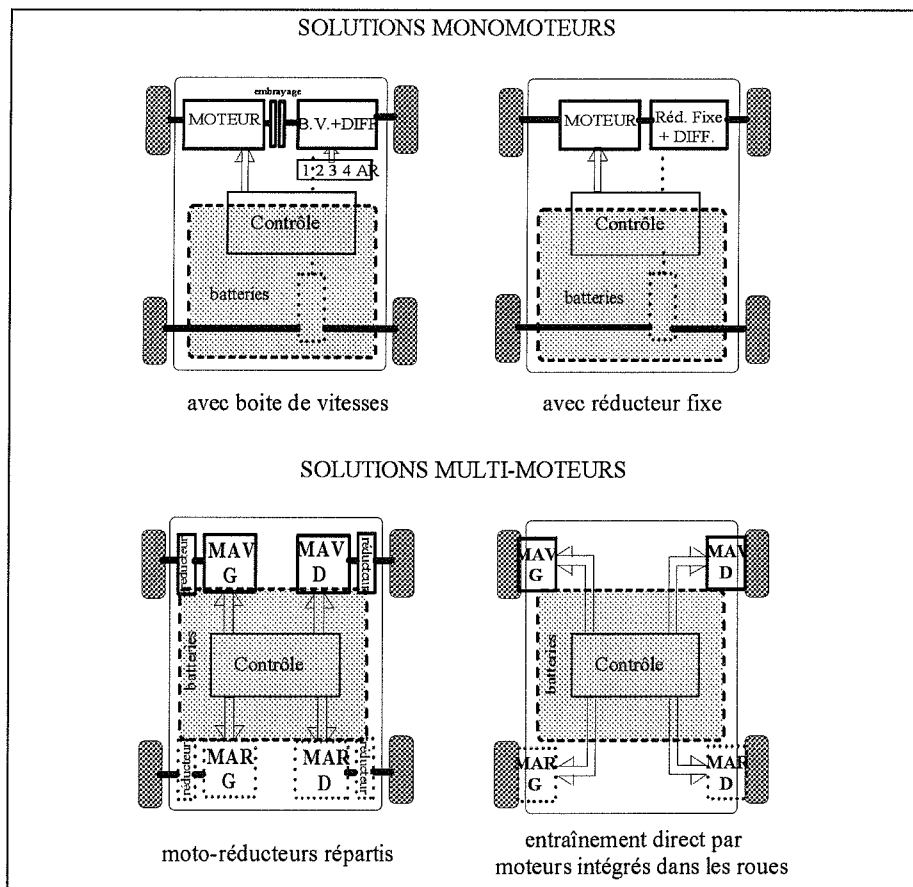
4- TRANSMISSION MÉCANIQUE DE LA CHAÎNE DE TRACTION "TOUT ÉLECTRIQUE"

L'objet de la transmission de puissance mécanique est de relier la source d'énergie, le(s) moteur(s) électrique(s), aux roues motrices du véhicule [40] ; il s'agit d'adapter la vitesse Ω_e et le couple C_e du moteur aux exigences fonctionnelles du véhicule, c'est à dire le couple résistant à la roue C_r lié à l'effort résistant F_r par la relation :

$$C_r = F_r \cdot R_r = \left[\frac{1}{2} \cdot \rho \cdot S_f \cdot C_x \cdot v^2 + CRR_{\text{moy}} \cdot M \cdot g + M \cdot g \cdot p\% + M \cdot \gamma \right] \cdot R_r \quad (4.1)$$

où R_r est le rayon de la roue (environ 33 cm pour un véhicule urbain), et la vitesse angulaire Ω_r (rad/s) liée à la vitesse du véhicule v (m/s) par la relation :

$$\Omega_r = \frac{v}{R_r} \quad (4.2)$$



Exemples de chaînes de traction "tout électriques"

Figure -4.1-

D'après la première analyse faite aux chapitres précédents, le choix du moteur électrique et de sa transmission de puissance est déterminé au départ par deux conditions :

- la première condition est d'assurer le démarrage en côte du véhicule. Pour une pente maxi ($p_{Max}\%$) que peut rencontrer le véhicule, le couple du moteur électrique C_e ramené aux roues ($m.C_e$) doit être au moins égal au couple résistant $C_{rpMax\%} = C_r$ ($v = 0$, $\gamma = 0$, $p\%$) (m est le rapport de réduction de la transmission lors du fonctionnement).
- la deuxième condition est d'obtenir, sur le plat, la vitesse maxi V_{max} (nécessaire pour le dépassement) du véhicule pour la puissance maxi P_{eMax} du moteur électrique à sa vitesse de rotation maximale Ω_{rMax} (pour un rendement parfait de la transmission).

En l'absence de cahier des charges précis (confidentialité) sur un projet de motorisation, notre objectif, dans ce chapitre, n'est pas de faire un état de la technologie des transmissions mécaniques, mais d'établir une liste non exhaustive de quelques ébauches de solutions aux problèmes de la motorisation d'un véhicule électrique.

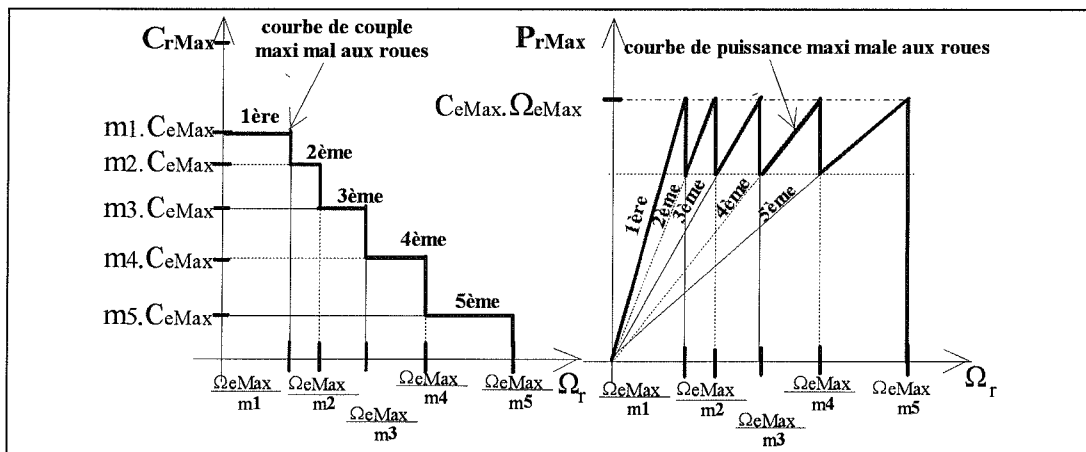
Nous pouvons donc envisager plusieurs possibilités d'associations d'éléments nécessaires à la transmission de la puissance qui sont le réducteur mécanique (à rapport fixe), la boîte de vitesse (BdV) et éventuellement le différentiel. Nous avons exclu arbitrairement les transmissions hydrauliques [40]. La **figure 4.1** montre quatre exemples schématiques de motorisations "tout électriques" :

- S1- un seul moteur électrique + BV + différentiel (2 ou 4 roues motrices, dans ce cas pont arrière) ;
- S2- un seul moteur électrique + réducteur fixe + différentiel ;
- S3- un moteur électrique + réducteur par roue motrice, soit deux ou quatre motoréducteurs ;
- S4- un moteur électrique à entraînement direct par roue motrice, soit deux ou quatre moteurs.

4.1- Choix d'une boîte de vitesses mécanique dans une transmission électrique (S1)

Inconvénient d'une boîte de vitesses dans une transmission électrique.

La **figure 4.2** montre les caractéristiques de couple et de puissance maximale aux roues obtenues avec un moteur capable de délivrer son couple maximal C_{eMax} de l'arrêt à Ω_{eMax} et couplé à une boîte de vitesses idéale (rendement parfait) à 5 rapports $m1$ à $m5$. Nous pouvons remarquer qu'un nombre discret de rapports ne permet pas d'exploiter en permanence la puissance maximale $C_{eMax} \cdot \Omega_{eMax}$ du moteur électrique ; nous avons un "trou" de puissance entre chaque vitesse dû aux nombre discret de rapports de réduction de la boîte qui fixe la pente des droites puissance aux roues fonction de la vitesse de rotation.



Caractéristiques de couple et puissance maximaux aux roues avec un moteur sans possibilité de fonctionnement à puissance maximale constante associé à une boîte à 5 vitesses
Figure -4.2-

La solution mécanique pour rendre possible l'exploitation de la puissance maximale est d'utiliser un variateur mécanique continu avec un rapport de réduction asservi sur la vitesse maxi du moteur électrique. Cette solution complexe ne fait pas l'unanimité chez les constructeurs automobiles, car seul de très rares véhicules, à moteur thermique de faible puissance, en sont équipés : DAF Variomatic, FIAT Panda...

Une solution "électrotechnique" pour une transmission électrique consiste à utiliser un moteur capable de travailler à puissance maximale constante sur une plage étendue de vitesses. Associé à un simple réducteur mécanique, la puissance maximale disponible aux roues est alors lissée, et ne présente plus de "dent de scies". Cette solution est exposée dans le sous chapitre suivant.

- Parmi les inconvénients d'une boîte de vitesses, il faut rajouter :
- la commande complexe par levier de vitesse ;
 - la nécessité d'un embrayage avec sa commande (pièces d'usure) ;
 - probablement, une fiabilité réduite (embrayage, boîte de vitesses et sa commande) ;
 - l'encombrement ;
 - le prix d'un ensemble complexe.

Son avantage essentiel est de permettre l'utilisation d'un moteur à plus faible couple, donc plus léger, pour une vitesse maximale donnée. En outre, ce moteur peut être légèrement plus performant s'il n'est pas contraint de fonctionner à puissance maximale constante (voir chapitre précédent et paragraphe suivant). On peut ainsi utiliser des moteurs à collecteur à aimants permanents ou tout type de moteur à commutation électronique (MCE). Lorsque nous parlons de MCE, il s'agit, bien sûr, des moteurs associés à leur convertisseur statique et à leur commande.

4.2- Transmission à rapport fixe (S2)

Intérêt d'un moteur électrique capable de fournir sa puissance maximale sur une plage de vitesse étendue.

Dans l'hypothèse d'une transmission sans boîte de vitesses mais avec seulement un réducteur de rapport unique m , nous constatons en pratique, que la deuxième condition énoncée précédemment est largement satisfaite. En effet, la première condition impose le couple C_{eMax} du moteur. Et sa vitesse de rotation Ω_{eMax} maximale est imposée par la vitesse maximale du véhicule. En conséquence, la puissance maximale disponible $C_{eMax} \cdot \Omega_{eMax}$ est très supérieure à la puissance nécessaire au véhicule pour atteindre sa vitesse maxi P_{rMax} .

Exemple :

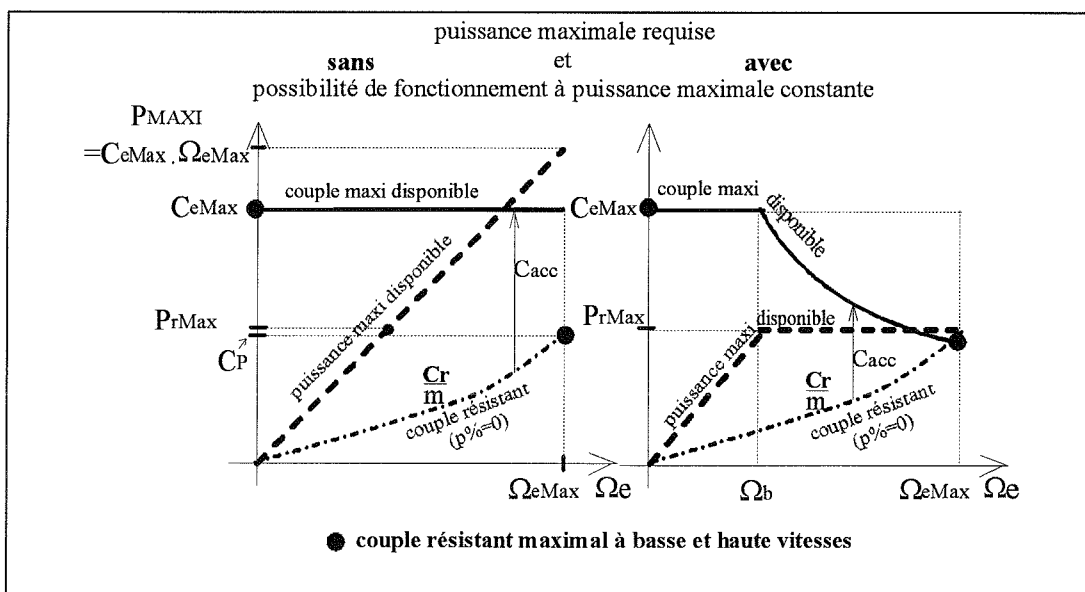
Pour un véhicule de masse en charge de 1500 kg, sur une rampe de 20%, la force à fournir aux roues motrices est d'environ 3000 N, et, le couple total maxi aux roues est de $C_{rpMax\%} = 1000 \text{ N.m}$ (rayon de la roue de 33 cm). De plus, si l'on souhaite une vitesse de pointe de 110 km/h, la puissance nécessaire au véhicule pour atteindre cette vitesse est de $P_{rMax} = 25 \text{ kW}$ pour $\Omega_{rMax} = 92 \text{ rad/s}$. Et, pour une transmission parfaite (rendement unitaire), on obtient :

$$C_{eMax} \cdot \Omega_{eMax} = C_{rpMax\%} \cdot \Omega_{rMax} = 92 \text{ kW, valeur très supérieure à } P_{rMax} = 25 \text{ kW.}$$

Ainsi, afin de limiter le coût du convertisseur statique ainsi que celui de la batterie, il est souhaitable que le moteur électrique puisse délivrer sa puissance maximale dans une plage de vitesse ($\Omega_b ; \Omega_{eMax}$), où Ω_b est la vitesse de base, définie afin de vérifier la deuxième condition, telle que (cf figure 4.2) :

$$k_{\Omega} = \frac{m \cdot \Omega_{rMax}}{\Omega_b} = \frac{C_{rpMax\%}}{C_{rMax}} = \frac{C_{rpMax\%} \cdot \Omega_{rMax}}{P_{rMax}} \quad (4.3)$$

Alors, dans le cas de notre exemple, le moteur électrique doit délivrer sa puissance maximale pour des vitesses de rotation Ω_e comprises entre Ω_b et $k_{\Omega} \cdot \Omega_b$ avec $k_{\Omega} = 3,7$ (donc, de 30 à 110 km/h).



Courbes de couple et de puissance maximale requise pour assurer le couple au démarrage en côte et la puissance maximale en vitesse de pointe

Figure -4.3-

La caractéristique requise en régime permanent est beaucoup plus difficile à déterminer car elle dépend des cycles typiques rencontrés. Pour un véhicule urbain, il n'existe pas vraiment de régime permanent, aussi définit-on généralement la puissance unihoraire et la puissance maximale pour 5 minutes de surcharge, ces caractéristiques sont importantes pour la conception du moteur électrique et de son système de refroidissement.

Dans le cas d'un véhicule urbain dans lequel le couple nécessaire à basse vitesse est beaucoup plus faible que celui nécessaire pour rouler à vitesse maximale (80 à 100 km/h) stabilisée sur plat, le besoin de fonctionnement à puissance maximale constante (PMC) est plus important que dans un véhicule routier dont la vitesse maximale est plus élevée (à 150 km/h, l'effort résistant est environ 2,5 fois plus élevé qu'à 100 km/h).

Moteurs électriques capables de délivrer leur puissance maximale sur une large plage de vitesse

Le moteur électrique, contrairement au moteur thermique à explosions, peut délivrer, s'il est convenablement refroidi, son couple maximal dès l'arrêt. Si, de plus, il peut délivrer sa puissance maximale dans une plage de vitesse suffisamment étendue, on peut éliminer, de la chaîne de traction, la boîte de vitesses et les pièces d'usures, comme l'embrayage, et leurs organes de commande. Le classique moteur à courant continu à collecteur et à excitation séparée permet d'obtenir un tel fonctionnement. Son couple maximal est obtenu au courant d'induit maximal et au flux inducteur maximal. Lorsque sa vitesse atteint Ω_b , sa tension d'induit atteint sa limite (tension batterie), alors en diminuant le flux d'excitation, on peut étendre la plage de vitesse dans une zone à puissance maximale constante. Si l'excitation de ce moteur est réalisée par des aimants permanents, on perd cette possibilité de réglage, et l'on est, pratiquement, obligé d'accepter la caractéristique à couple maximal constant sur toute la plage de vitesse de la **figure 4.3**. Notons que presque tous les MCE (asynchrones, synchrones à rotor bobiné et, même, à aimants, ainsi qu'à réluctance variable) possèdent cette capacité de fonctionnement dans une plage de vitesse étendue (**voir chapitre 3**), avec une puissance maximale plus ou moins constante.

Choix du réducteur dans la transmission électrique.

Un moteur électromagnétique a un volume et une masse fonction de son couple (voir chapitre précédent), aussi pour réduire la masse embarquée et le coût de la motorisation, on préfère généralement associer le moteur à un **réducteur mécanique de rapport de réduction m**. Ceci permet de réduire le couple que doit fournir le moteur en augmentant sa vitesse de rotation. Pour un rendement parfait de la transmission mécanique, le couple C_e que doit délivrer le moteur et sa vitesse de rotation Ω_e valent :

$$C_e = \frac{C_r}{m} \quad \text{et} \quad \Omega_e = m \cdot \Omega_r \quad (4.4)$$

Ainsi, a priori, on a tout intérêt à maximiser la vitesse du moteur électrique sachant qu'il existe des limites de faisabilité énoncées au chapitre 3 et que la masse du réducteur reste généralement faible devant celle du moteur. Cependant, des problèmes technologiques difficiles se posent comme la réalisation de pignons à très grande vitesse et l'obtention de bons rendements avec de grands rapports de réduction et de grandes vitesses. Habituellement, un "bon" réducteur permet d'obtenir un rendement d'environ 98% par train. Les valeurs de m, couramment rencontrées dans la transmission des véhicules électriques, sont comprises entre 5 et 12 environ pour des réducteurs fixes et 8 à 25 pour des boîtes de vitesse [41]. Notons que les différentiels, couramment utilisés dans les véhicules thermiques, offrent un rapport de réduction égal à 4 environ, ainsi pour obtenir une valeur de m égale à 12, il suffit d'un réducteur supplémentaire de rapport 3.

Un autre problème se pose lorsque l'on souhaite réaliser un entraînement à très grande vitesse, celui de **l'énergie cinétique emmagasinée**. Nous proposons une analyse basée sur les lois de similitude pour étudier qualitativement l'influence de l'utilisation d'un moteur très rapide associé à un réducteur à grand rapport de réduction.

Notons k_w le rapport de l'énergie cinétique liée au déplacement linéaire du véhicule sur l'énergie cinétique de rotation des parties tournantes (nous négligeons en première approximation celle stockée dans les roues, les transmissions et le réducteur) :

$$k_w = \frac{W_v}{W_M} = \frac{\frac{1}{2} \cdot M \cdot v^2}{\frac{1}{2} \cdot J \cdot \Omega^2} = \frac{M \cdot R_r^2}{m^2 \cdot J} \quad (4.5)$$

M est la masse du véhicule, R_r le rayon des roues motrices, J le moment d'inertie du moteur et m le rapport de réduction. Prenons par exemple : $M = 1000$ kg, $R_r = 0,3$ m, $m = 10$ (moteur 10 000 tr/mn maxi), $J = 4 \cdot 10^{-2}$ kg.m² (couple maxi d'environ 100 N.m), alors : $k_w = 23$.

À puissance maximale transmise donnée et avec une transmission parfaite, si l'on suppose que le couple volumique ($2.\sigma_T$, voir chapitre 3) du rotor reste constant et que le rapport k_d diamètre D sur longueur L du rotor n'évolue pas lorsque le rapport de réduction m change, le moment d'inertie évolue en :

$$\boxed{J \propto m^{-\frac{5}{3}}} \quad (4.6)$$

car : $J \propto D^4 . L$

$$C_{cMax} = \frac{C_{rpMax\%}}{m} = 2.\sigma_T . \frac{\pi . D^2 . L}{4} \quad (4.7)$$

$$\frac{D}{L} = k_d \quad (4.8)$$

donc : $\boxed{k_w \propto m^{-\frac{1}{3}}} \quad (4.9)$

alors, si m passe de 10 (vitesse maxi du moteur 10 000 tr/mn) à 80 (vitesse maxi de 80 000 tr/mn valeur limite pour une puissance de 25 kW avec fonctionnement à PMC dans une plage de 1 à 4, voir l'exemple du chapitre 3.3) : k_w passe de 23 à 11, ce qui reste acceptable. En réalité, il faudrait tenir compte du moment d'inertie des parties tournantes du réducteur ainsi que de la diminution de la pression tangentielle lorsque les dimensions se réduisent. De faibles valeurs de k_w seraient, bien sûr, inacceptables, ne serait-ce que vis à vis de la consommation d'énergie (liée partiellement à l'énergie cinétique) et du dimensionnement du système de freinage d'urgence (dissipatif). Ce risque est, d'une manière générale, à surveiller lorsque l'on recherche des vitesses très rapides.

Notons que le couple que doit fournir le moteur électrique (voir expression 1.1) vaut, si l'on tient compte de l'inertie des parties tournantes :

$$C_e = \frac{[F_{roul} + F_{aéro} + M . g . p\% + M . (1 + k_w^{-1}) . \gamma] . R_r}{m} \quad (4.10)$$

Les très grandes vitesses peuvent constituer une solution intéressante pour minimiser la masse embarquée dans le cas de la motorisation des véhicules tout électriques. Cependant, la réalisation du moteur et de ses paliers, l'équilibrage dynamique de son rotor et la conception du réducteur posent des problèmes technologiques qui peuvent conduire à un accroissement de coût inacceptable. Notons aussi que le rendement des réducteurs très rapides et à grand rapport de réduction est plus faible. En outre, pour réaliser des générateurs accouplés à des turbines à gaz (programme V.E.R.T. : Véhicule Électrique Routier à Turbine), la très grande vitesse est probablement la solution car elle permet, en premier lieu, d'accoupler directement le générateur électrique au moteur thermique. Enfin comme la vitesse est constante, il est possible de fonctionner au delà de la première vitesse critique, donc de repousser plus loin les limites de vitesse de la figure 3.5.

Comparaison des moteurs associés à une boîte de vitesses (S1) ou à un réducteur fixe (S2)

Finalement, à vitesse maximale du moteur électrique donnée, l'adoption d'un réducteur à rapport fixe m_0 (environ égal à 10) nécessite l'emploi d'un moteur M1 dont le couple est plus élevé que celui, M2, qui serait associé à une boîte de vitesses. En effet, supposons qu'il soit nécessaire de fournir la puissance maximale aux roues dans une plage de vitesse de 1 à 4 environ. Prenons encore le cas d'une puissance de 25 kW et d'une vitesse maximale du moteur de 10 000 tr/mn, le moteur électrique M1 doit fournir sa puissance maximale dès 2500 tr/mn, soit un couple maximal de 95 N.m. Avec une boîte de vitesses à deux rapports m_1 et m_2 (solution souvent retenue [41]) :

$$m_2 = m_0 \quad \text{et} \quad m_1 = 2 . m_0$$

Le moteur M2 doit ainsi fournir un couple maximal 2 fois plus faible pour assurer le démarrage avec le rapport m_1 (environ égal à 20) soit 48 N.m. En outre s'il est capable de fournir sa puissance maximale de 5000 à 10 000 tr/mn, il n'y a aucun "trou de puissance" (comme sur la figure 4.2) dans la caractéristique mécanique de puissance délivrée. Le moteur est donc plus léger et plus économique mais il faut un embrayage et ... une boîte de vitesses !!!

4.3 solutions multi-moteurs (S3 et S4)

Il peut, a priori, sembler intéressant de motoriser indépendamment les roues pour supprimer les organes de transmission mécanique comme le différentiel et les doubles joints de cardans, nécessaires dans les solutions S1 et S2. Ceci constitue encore un pas, après la suppression de la boîte de vitesses et de l'embrayage, vers la simplification de la transmission mécanique. On peut ainsi réaliser des solutions à deux roues motrices soit à l'avant, soit à l'arrière [31] ou encore des solutions à 4 roues motrices [41]. Lorsque les moteurs sont sur les roues directrices, une très grande sécurité de contrôle est requise, les moteurs ne doivent en aucun cas se bloquer lors d'une défaillance. Les moteurs peuvent être associés à un réducteur fixe (il n'est plus possible, ici, d'avoir une boîte de vitesses) pour accroître le couple massique, ils peuvent aussi entraîner directement la roue dans laquelle ils sont intégrés [31, 42, 43]. Dans ce cas, il est nécessaire d'avoir recours à des moteurs creux à très fort couple massique et, généralement, à rotor extérieur. La figure 4.4, issue de [31] montre un exemple de moteur intégré à la roue arrière, le frein à tambour et à commande

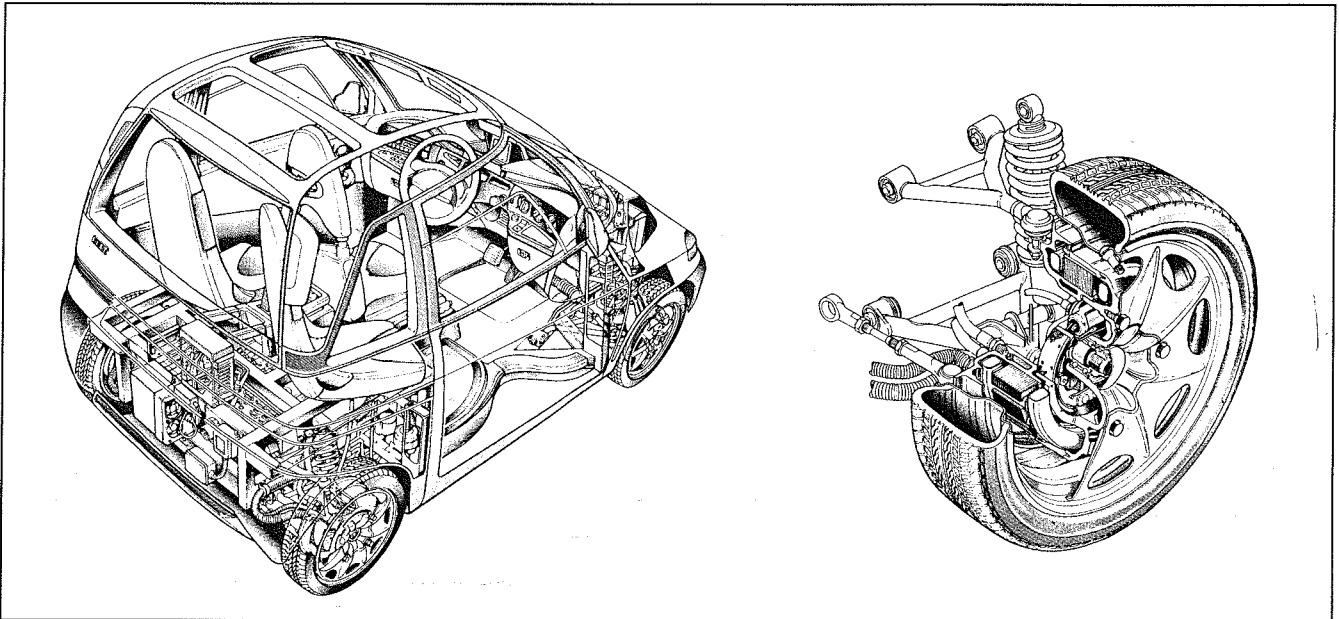
hydraulique se trouve à l'intérieur du stator du moteur, il n'est rien précisé au sujet du refroidissement du moteur et de son échauffement supplémentaire lors du freinage dissipatif...

Analyse, aux lois de similitude, de l'influence de la multiplication du nombre des moteurs

Lorsque l'on répartit les convertisseurs électromécaniques, on peut se poser des questions au sujet de l'évolution du coût mais aussi sur celle du rendement et de la masse.

En effectuant une analyse simpliste basée sur les lois de similitude [21], on peut mettre en évidence les principales conséquences d'une augmentation du nombre des moteurs. On supposera que la température maximale de fonctionnement est conservée et que le système de refroidissement doit être dimensionné en conséquence.

A vitesse de base donnée (réducteur de rapport déjà défini $m \geq 1$), si N_m est le nombre de moteurs répartis, chacun doit fournir un couple maximal égal à : $C_{eM} = \frac{C_{rpMax\%}}{m \cdot N_m}$.



FIAT "Downtown" et un de ses moteurs intégré dans une roue arrière avec son frein mécanique [31]

Figure -4.4-

Considérons le cas de référence monomoteur, de dimensions de référence données. Ses pertes Joule valent P_J et ses pertes fer P_{Fe} . Effectuons une homothétie de rapport k (multiplication par k les dimensions de références). Afin de conserver la masse active totale des N_m moteurs de la solution multi-moteurs, toutes les dimensions sont multipliées par $k = N_m^{-\frac{1}{3}}$. Selon nos hypothèses de départ, les masses et volumes évoluent en $k^3 = N_m^{-1}$. Or le couple est proportionnel au volume du rotor, à l'induction moyenne d'entrefer et à la densité linéique de courant (voir chapitre 3). Comme le rotor est réduit homothétiquement, son volume se trouve divisé par N_m , pour que le couple de chaque moteur soit aussi divisé par N_m , il faut conserver le produit induction moyenne d'entrefer par la densité linéique de courant. Dans ces conditions, les ampères-tours doivent être multipliés par k^{-1} . La densité de courant, égale au rapport des ampères-tours (en k^{-1}) sur la section (évoluant en k^2), suit une loi en k^{-3} . Les pertes Joule de chaque moteur, proportionnelles au carré de la densité de courant et au volume de cuivre, croissent comme k^{-3} .

$$P_J \propto k^{-3} = N_m \tag{4.11}$$

Les pertes fer, quant à elles, sont définies par une fonction de la fréquence et de l'induction (conservées dans l'homothétie) et sont proportionnelles au volume de fer. En conséquence, les pertes fer diminuent comme N_m .

$$P_{Fe} \propto N_m^{-1} \tag{4.12}$$

Pratiquement les pertes Joule sont supérieures aux pertes fer donc les pertes totales ont plutôt tendance à augmenter. Les pertes totales P_{J+Fe} des N_m moteurs valent :

$$P_{J+Fe} = N_m \cdot (P_J + P_{Fe}) = a \cdot N_m^2 + b \tag{4.13}$$

Si le nombre de moteur croît ($N_m > 1$), les pertes augmentant, le rendement chute rapidement :

$$\eta = \frac{P_{eM}}{P_{eM} + a \cdot N_m^2 + b} \tag{4.14}$$

Par exemple, si le rendement avec un seul moteur valait 95%, en ne considérant que les pertes Joule, il passerait à 83% dans une solution à 4 moteurs, en conservant le même rapport de réduction mécanique.

Si l'on avait poursuivi un raisonnement similaire sur la base d'un rendement constant (en ne considérant que les pertes Joule pour simplifier), la densité de courant serait alors maintenue constante et il aurait fallu multiplier les dimensions des moteurs par $N_m^{-\frac{1}{4}}$ (au lieu de $N_m^{-\frac{1}{3}}$). La masse active totale des N_m moteurs aurait alors été multipliée par $N_m^{\frac{1}{4}}$. En passant de 1 à 4 moteurs, la masse active (circuits magnétiques et bobinages) devrait être multipliée par 1,4 pour conserver le rendement. En outre, les masses inertes (paliers, flasques, carcasse...) représentent une part plus importante de la masse totale en petite puissance, ce qui accroît encore l'écart de masse entre la solution multi-moteurs et celle mono-moteur.

En réalité, l'évolution de la masse ou du rendement avec le nombre de moteurs dépend sensiblement du type de moteur. En particulier, la valeur de l'entrefer ne peut pas toujours être réduite lors d'une réduction d'échelle, surtout dans le cas de moteurs embarqués fortement sollicités en vibrations, dans ces conditions, les effets sont encore plus désastreux. Les moteurs à aimants permanents sont alors les moins défavorisés par l'accroissement du nombre de moteurs [44].

Rappelons que toute cette étude a été effectuée sur la base d'une conservation des vitesses de rotation des moteurs. Dans le cas des moteurs en prise directe avec les roues ($m = 1$), le couple à fournir par les moteurs est encore plus élevé et la solution multimoteur est encore plus pénalisée.

5- OPTIMISATION GLOBALE DE LA CHAÎNE DE TRACTION - CONCLUSION

5.1- Quelques éléments au sujet du problème de l'optimisation de la chaîne de traction

La chaîne complète de traction d'un véhicule tout électrique actuel comprend la batterie électrochimique, le ou les convertisseur(s) électronique(s) d'alimentation du ou des moteur(s) de traction et la ou les transmission(s) mécanique(s) aux roues. L'optimisation de cette ensemble complexe est un problème difficile car la contrainte principale est économique et il est particulièrement délicat de donner des ordres de grandeur de coût à telle ou telle solution qui n'a pas encore fait ses preuves et n'a pas encore été produite en série. Aussi nous nous bornerons à donner quelques éléments de l'optimisation énergétique.

Optimisation de la masse de batteries

Nous avons vu, au chapitre 1, que l'énergie consommée W pour un cycle donné est sensiblement proportionnelle à la masse totale du véhicule, notons K_{cons} la quantité d'énergie (en W.h) nécessaire par kg et par km. Si M_o est la masse du véhicule sans batteries et M_b est la masse de batteries, l'énergie électrique W stockée dans les batteries et nécessaire pour parcourir une distance d vaut :

$$W = K_{cons} \cdot (M_o + M_b) \cdot d \quad (5.1)$$

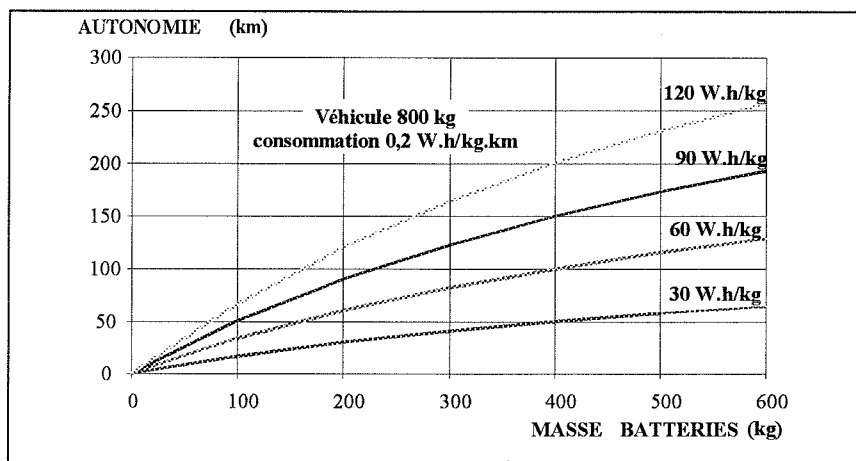
soit w_b l'énergie massique stockée dans la batterie, l'énergie électrique disponible vaut :

$$W = w_b \cdot M_b \quad (5.2)$$

Ainsi, la distance d que l'on peut parcourir en fonction de la masse embarquée de batteries et de leur énergie massique vaut :

$$d = \frac{w_b \cdot M_b}{K_{cons} \cdot (M_o + M_b)} \quad (5.3)$$

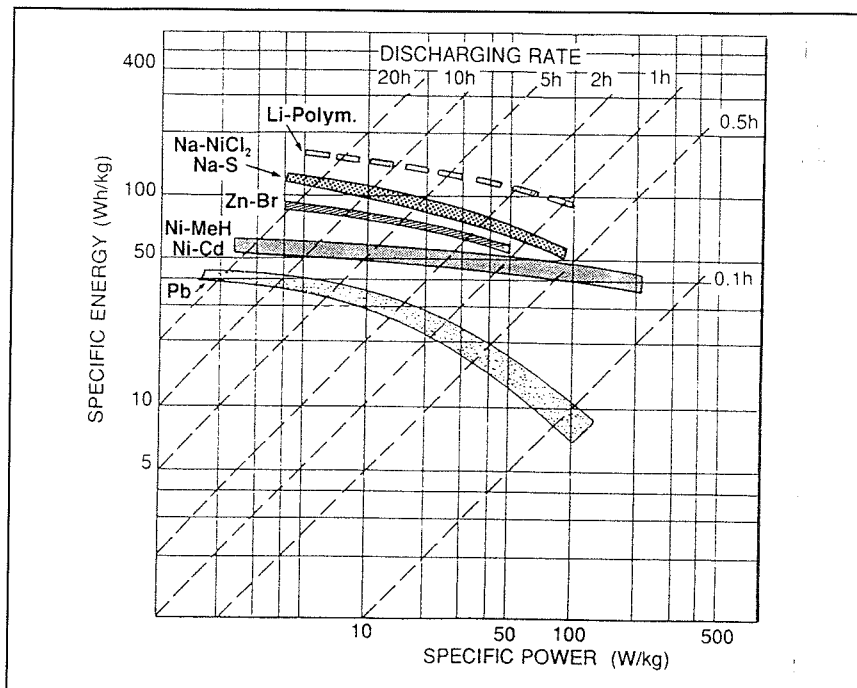
La **figure 5.1** montre l'évolution de l'autonomie en fonction de la masse de batteries pour un véhicule motorisé de masse M_o égale à 800 kg et de consommation 0,2 W.h/(kg.km), les courbes sont paramétrées en énergie massique w_b .



Autonomie d'un véhicule de masse sans batteries 800 kg en fonction de la masse embarquée de batteries

Figure -5.1-

En réalité, l'énergie massique varie en fonction de la puissance consommée car la batterie n'est pas parfaite (rendement non unitaire). Plus la puissance est élevée, plus le rendement se dégrade. L'énergie massique utilisable dépend donc de la puissance massique demandée à la batterie, la **figure 5.2**, issue de [31], montre cette fonction pour diverses technologies de batteries. Ainsi, l'autonomie calculée précédemment en fonction de la masse de batteries devrait être corrigée, plus la masse de batteries est réduite, plus la puissance massique demandée s'accroît et donc son énergie massique diminue.



Énergie massique "restituable" des batteries en fonction de la puissance massique demandée [31]

Figure -5.2-

Influence de la masse du moteur sur le rendement

Supposons que l'on ait déjà choisi le rapport de réduction du réducteur fixe de la transmission mécanique ou, encore, les rapports de l'éventuelle boîte de vitesses. Le couple maximal du moteur se trouve déterminé. On se propose d'analyser l'influence de la masse active du moteur sur son rendement et de montrer qualitativement qu'il existe un optimum de masse pour maximiser l'autonomie de la batterie. Il est en effet connu que la réduction des dimensions conduit, à couple donné, à une augmentation des pertes Joule donc à une détérioration du rendement, en revanche pour atteindre des rendements très élevés, il faut faire croître fortement le volume et la masse [45]. Une analyse minimale, encore fondée sur les lois de similitude, permet de montrer, si k est le facteur d'échelle et si l'induction d'entrefer est conservée (en réalité, elle diminue en cas de réduction d'échelle car l'entrefer ne peut être réduit autant que les autres dimensions), que :

$$P_J \propto k^{-5} \quad \text{à couple constant}$$

$$P_{Fe} \propto k^3 \quad \text{à vitesse constante (même nombre de pôles et même fréquence)}$$

Négligeons en première approximation les pertes fer (hypothèse justifiée pour les petites dimensions) et prenons l'exemple d'un moteur capable de fournir un couple C_1 (référence : $k = 1$) de 100 N.m à 2500 tr/mn (26 kW), de masse active M_1 égale à 40 kg, avec un rendement η_1 de 93%, ceci donne donc des pertes Joule P_{J1} égales à 2 kW. Les pertes Joule et le rendement évoluent avec k selon le tableau ci-dessous :

k	0,585	0,794	1	1,26
M	10 kg	25 kg	50 kg	100 kg
P_I	29 kW	6,3 kW	2 kW	630 W
η	47%	80%	93%	97%

Ainsi, si la masse est trop faible, la dégradation du rendement augmente la consommation. A l'opposé, si l'on souhaite avoir un très bon rendement, la masse du moteur devient trop élevée et augmente à nouveau la consommation. Il existe donc une valeur optimale de la masse du moteur. L'optimum est particulièrement difficile à déterminer car le rendement du moteur n'est pas constant dans le plan couple-vitesse et il faut raisonner sur un cycle bien défini [7, 46]. En outre, il faut considérer le rendement global. Ceux du convertisseur électronique et de la batterie sont indirectement liés à celui du moteur, en effet, si le rendement moteur diminue, la puissance qu'il absorbe augmente ce

qui fait décroître le rendement du convertisseur et de la batterie... En fait, il faut éviter de trop minimiser la masse du moteur.

5.2- Conclusion

Dans cet article, nous avons donné les éléments permettant le dimensionnement de la chaîne de traction d'un véhicule tout électrique, nous avons choisi, comme exemple, un véhicule urbain. Les caractéristiques et les limites en couple et puissance des moteurs électromagnétiques ont été mises en évidence. En conclusion, nous avons vu qu'il était nécessaire, pour des raisons de puissance maximale installée (coût), de disposer d'un entraînement capable de fournir un couple aux roues élevé à basse vitesse puis de délivrer la puissance maximale du moteur sur une plage étendue de vitesse, dans un rapport d'environ 1 à 4 pour un véhicule urbain. Plusieurs solutions peuvent ainsi être proposées :

- si l'on souhaite conserver la transmission traditionnelle à boîte de vitesses et embrayage, le moteur électrique peut être dimensionné avec un couple plus faible que celui requis par les autres solutions (à vitesse maximale imposée). Ainsi, un fonctionnement à puissance maximale constante (PMC) du moteur électrique n'est pas obligatoire. Cependant, une faible plage à PMC peut permettre l'exploitation de la puissance maximale du moteur entre chaque rapport de boîte pour éviter les "dents de scie" de puissance et ainsi de minimiser le nombre des rapports.

- si l'on veut éliminer embrayage et boîte de vitesses pour simplifier la mécanique et accroître la fiabilité, il est intéressant d'utiliser un moteur associé à un réducteur fixe, à condition qu'il soit capable de fonctionner à PMC sur une plage étendue de vitesses. Pour réduire les dimensions et la masse du moteur, on a intérêt à avoir un rapport de réduction élevé sans, toutefois, atteindre des valeurs trop élevées afin que l'énergie cinétique stockée dans le moto-réducteur en rotation reste très inférieure à celle du véhicule en translation. Un rapport de 10 à 12 semble répondre de façon économique au cahier des charges d'un véhicule urbain, des valeurs de 20 sont cependant envisageables.

- enfin, si l'on désire absolument supprimer le maximum d'éléments de transmission mécanique, on peut motoriser directement deux ou quatre roues avec des moto-réducteurs ou des moteurs couples intégrés dans les roues. Du point de vue du constructeur automobile, c'est une solution idéale qui permet de maximiser le transfert de puissance quelle que soit l'adhérence de chaque roue. Nous avons montré qu'un tel choix posait nombre de problèmes difficiles. Le premier étant la réalisation de moteurs à grand couple massique pour l'entraînement direct des roues, le second est la nécessité d'un contrôle à très grande sûreté du mouvement des deux moteurs (le différentiel réalisait cette fonction simplement). Il faut autant de convertisseurs électroniques que de moteurs. En outre, le fractionnement des moteurs conduit soit à une baisse de rendement soit à une augmentation de leur masse totale. Notons qu'il est exclu d'avoir des boîtes de vitesses mécaniques et qu'il est très souhaitable que les moteurs soient capables de fonctionner à PMC sur une large plage de vitesses.. Bien que cette possibilité de motorisation soit envisagée par plusieurs constructeurs, elle nous semble encore trop futuriste sur le plan économique.

En ce qui concerne le choix de la technologie des moteurs électriques, nous avons vu que le moteur à courant continu à collecteur alimenté par un hacheur réversible en courant constituait aujourd'hui la solution répondant le mieux aux contraintes économiques de fabrication en petite ou moyenne série. Les inconvénients de ce moteur en termes de maintenance et de puissance massique font qu'il sera très probablement remplacé par des moteurs à commutation électronique (MCE) si le véhicule électrique doit être produit à moyenne ou grande échelle. Les types de MCE sont nombreux, chacun possède ses avantages et inconvénients et il est difficile aujourd'hui de trancher. On peut, toutefois remarquer que les solutions à base de moteurs asynchrones à cage et de moteurs synchrones à aimants permanents sont les plus étudiées. Les moteurs synchrones à rotor bobiné et les moteurs à réluctance variable restent attrayants et suscitent aussi quelques études moins nombreuses. Nous avons aussi montré que des structures originales à bobinages globaux (à flux transverse) permettaient d'obtenir de très bons couples massiques au prix d'une construction complexifiée. Dans tous les cas, de bonnes performances des moteurs sont obtenues à des fréquences d'alimentation élevée (grands nombres de pôles ou/et grandes vitesses de rotation), il est donc indispensable de minimiser les pertes magnétiques et, bien sûr, de les prédéterminer, ce qui représente, encore aujourd'hui, une difficulté. Rappelons le rôle essentiel rempli par l'électronique de puissance dans l'alimentation à rendement optimisé des moteurs électriques. La technologie IGBT semble actuellement la mieux adaptée au domaine des tensions de batteries entre 100 et 300 V correspondant à des véhicules de puissances moyennes ou élevées (véhicules urbains, routiers, utilitaires, de transports en commun...). Le coût du convertisseur électronique représente une part très importante du prix de l'entraînement et est un frein majeur au développement des MCE, aussi des travaux importants restent à faire pour résoudre ce problème.

Pour conclure, nous pouvons dire que la conception et l'optimisation de la chaîne de traction d'un véhicule électrique est un problème multidisciplinaire qui doit prendre en considération, au minimum, les batteries, la transmission mécanique et la motorisation électromagnétique à alimentation électronique. Enfin, la recherche d'un coût minimal vient s'ajouter aux difficultés scientifiques et technologiques...

6- BIBLIOGRAPHIE

[1] M. PORNIN
"Traction électrique automobile routière",
Techniques de l'Ingénieur, Traité de Génie électrique, juin 1981.

[2] A. de GUIBERT
"Accumulateurs au plomb et véhicule électrique",
Revue Générale de l'Electricité n°10/93, novembre 1993, pp.13-18.
[3] J.P. CORNU
"Le Nickel-Cadmium : un atout majeur pour la cité",
Revue Générale de l'Electricité n°10/93, novembre 1993, pp.19-24.

- [4] **H. BIRNBREIER**
"Une nouvelle génération de batteries sodium-soufre", Revue Générale de l'Electricité n°10/93, novembre 1993, pp.25-28.
- [5] **M. ARVONNY, P. M. COLMANT, D. GOUT**
"La voiture électrique aux portes de la ville", Les Echos Industrie (les Echos, supplément du 10 avril 1991), pp.23-26.
- [6] **T. KAWASAKI, M. ARIYOSHI, H. NAKAMURA**
"Development of Small and Attractive EV", 10th Intern. Electric Vehicle Symposium (EVS-10), Hong Kong, December 1990, pp.88-97.
- [7] **T. JOUBERT, Z.Y. ZHAO, A. MIEZE, C. ADES**
"Bilan énergétique d'un véhicule électrique sur parcours urbain réel" Symposium Véhicules propres La Rochelle Nov. 1993, pp.200-204.
- [8] **F.A. WYCZALEK**
"Heating and Cooling Battery Electric Vehicles- The Final Barrier", IEEE Aerospace and Electronic Systems (AES) Magazine, November 1993, pp.9-14.
- [9] **G. MAGGETTO**
"Advanced Drive Systems and Infrastructure for Electric or Hybrid Buses, Vans and Passenger Cars (III)", EPE Journal, Vol.2, N°4, December 1992, pp.211-224
- [10] **P. AYROLLES**
"Six minutes pour recharger la Peugeot 405, routière électrique", L'argus de l'automobile, 12 septembre 1991, p.16.
- [11] **B. WUEST, R. MUELLER**
"High-Capacity Drive System for Road Vehicles with Electrical and Hybrid Drive", Symposium Véhicules propres La Rochelle Nov. 1993, pp.317-321.
- [12] **Direction de la Communication PSA**
"Le véhicule électrique", Brochure diffusée par PSA, 1993, 11 p.
- [13] **C.C. CHAN**
"Electric Vehicle Development in Asia Pacific", 10th Intern. Electric Vehicle Symposium (EVS-10), Hong Kong, December 1990, pp.6-23.
- [14] **F.A. WYCZALEK**
"Battery Electric Vehicles- Review/Math Model/Assessment", Symposium Véhicules propres La Rochelle Nov. 1993, pp.107-111.
- [15] **P.C. POUBEAU**
"Les accumulateurs cinétiques d'énergie : Applications au véhicule électrique", RGE 12/82, décembre 1982, pp.846-854.
- [16] **J. DAUVERGNE**
"Le confort thermique des véhicules électriques" Revue Générale de l'Electricité n°10/93, novembre 1993, pp.53-56.
- [17] **D. COUNAS**
"La voiture électrique à l'ère de l'hybride", L'usine nouvelle N°2301, 31 janvier 1991, pp.60-61.
- [18] **AUTO-VOLT**
"Divers aspects de la motorisation électrique dans le cadre du mondial de l'automobile", Revue Auto-Volt, décembre 1992, pp.9-14.
- [19] **G. MAGGETTO**
"Advanced Drive Systems for Electric or Hybrid Passenger Cars, Vans and Buses", Symposium Véhicules propres La Rochelle Nov. 1993, pp.1-11.
- [20] **R. BROUÉE**
"Traction automobile projet de traction hybride", Revue FLUX (Société des Ingénieurs de l'ESE) n°126, octobre 1989, pp.10-15.
- [21] **M. JUFER**
Electromécanique
 Traité de l'école polytechnique fédérale de Lausanne, Ed. Georgi (1979) et Ed. Dunod.
- [22] **J. CHATELAIN**
Machines électriques, Tomes 1 et 2,
 Traité de l'école polytechnique fédérale de Lausanne, Ed. Georgi (1983) et Ed. Dunod.
- [23] **A. WIART**
"New High-Speed High Power Machines with Converter Power Supply", MOTORCON 1982, pp.354-365.
- [24] **H. WEH, H. MAY, M. SHALABY**
"Highly Effective Magnetic Circuits for Permanent Magnet Excited Synchronous Machines", ICEM 90, vol. II, pp.1040-1045
- [25] **H. WEH**
"Synchronous Machines with New Topologies"
 SM 100, Zürich, August 91, Part 2, ppC1-C9.
- [26] **A.H. BEN AHMED**
"Contribution à la conception des machines synchrones à aimants permanents et bobinage global", Thèse de Doctorat, 7 janvier 1993.
- [27] **C. HAGLON**
"Machines électriques à vitesse variable et à haute puissance massive et volumique"
 Journées DRET électrotechnique avancée, octobre 1989, 26 p.
- [28] **M. KANT**
"Motorisation d'un véhicule électrique", Revue Générale de l'Electricité n°10/93, novembre 1993, pp.29-38.
- [29] **G. BRUSAGLINO**
"Traction Motors for Electrically Propelled Vehicles", Revue Générale de l'Electricité n°10/93, novembre 1993, pp.39-46.
- [30] **A. ITTEN, R. GLOOR**
"Integral Drive Electronics for Passenger Cars", EPE'93, Brighton, 13-16 September 1993, Vol.6, pp.97-102.
- [31] **G. BRUSAGLINO (FIAT)**
"Energy Management Optimization by an Auxiliary Power Source", Symposium Véhicules propres La Rochelle Nov. 1993, pp.223-230.
- [32] **S.A. NASAR, I. BOLDEA, L.E. UNNEWEHR**
Permanent Magnet, Reluctance and Self-Synchronous Motors CRC Press, 1993.
- [33] **B. MULTON**
"Principe et éléments de dimensionnement des machines à réluctance variable à double saillance autopilotées", journées électrotechniques du club EEA, 25 et 26 mars 1993, Belfort, 19 p.
- [34] **N.N. FULTON, P.J. LAWRENSEN**
"Switched Reluctance Drives for Electric Vehicles : A Comparative Assessment", PCIM Conf., Nürnberg, June 1993, pp.562-579.
- [35] **B. MULTON ET C. JACQUES**
"Comparaison de deux moteurs électriques autopilotés : le moteur synchrone à aimants permanents et le moteur à réluctance variable à double saillance", Congrès Véhicules Propres, réalités et perspectives du véhicule électrique, La Rochelle, 15-19 nov. 1993, pp.295-302.
- [36] **X. XU, V.A. SANKARAN**
"Power Electronics in Electric Vehicles : Callenges and Opportunities", IEEE IAS Conf., Toronto, Oct. 1993, Part I, pp.463-469.
- [37] **R.D. KING**
"ETX-II 70 Hp Electric Drive System Performance-Component Tests", 10th Intern. Electric Vehicle Symposium (EVS-10), Hong Kong, December 1990, pp.878-888.
- [38] **M. FERRANTI, L. FERARIS, E. LANER, F. VILLATA**
"Induction Motor Drives for Traction Application", EPE'93, Brighton, 13-16 September 1993, Vol.5, pp.282-288.
- [39] **A. K. ÅDNANES, R. NILSEN, R. LØKEN, L. NORUM**
"Efficiency Analysis of Electric Vehicles with Emphasis on Efficiency Optimized Excitation", IEEE IAS Conf., Toronto, Oct. 1993, Part I, pp.455-462.
- [40] **R. BRUN**
"Problèmes fondamentaux et aspects technologiques des transmissions de puissance (mécanique, hydrodynamique, électrique, hydrostatique)", Synthèse des Conférences d'Etude des Transmissions de puissance en avril 1975, publié dans la revue des Ingénieurs de l'Automobile, N°5-6, mai-juin 1976.
- [41] **L. CHANG**
"Recent Developments of Electric Vehicles and Their Propulsion Systems", IEEE AES Magazine, December 1993, pp.3-6.
- [42] **F. SATO, Y. NAGANUMA, Y. MATSUOKA, H. SUZUKI, S. KAMIO, H. SAKURAI, H. SHIMIZU, M. ONO**
"Development of Next Generation Advanced Electric Vehicle", 10th Intern. Electric Vehicle Symposium (EVS-10), Hong Kong, December 1990, pp.63-70.
- [43] **M.J. RIEZENMAN**
"Electric Vehicles (special report)", IEEE spectrum, Nov.1992, pp.18-24, 93-101.
- [44] **H. BAUSCH, P. EHRHART, A. GRUNDL, G. HEIDELBERG**
"Road Vehicle with Full Electric Gear", 10th Intern. Electric Vehicle Symposium (EVS-10), Hong Kong, December 1990, pp.104-114.
- [45] **D.E. CAMERON, J.H. LANG, D. BELANGER**
"The Computer-Aided Design of Variable Reluctance Generators", APEC'92, pp.114-120.
- [46] **V. BLICK**
"Simulation of Electric Vehicles in the Laboratory for the Evaluation of Battery Packs", Symposium Véhicules propres La Rochelle Nov. 1993, pp.27-33.
- [47] **J. ARNOULD, P. MERLE**
Dispositifs de l'électronique de puissance
 Traité des Nouvelles Technologies HERMES, 1992, 2 volumes.