



HAL
open science

Influence de l'entrefer sur les performances et le dimensionnement d'un moteur à réluctance variable à double saillance et de son onduleur

Bernard Multon, Mohamed Gabsi

► To cite this version:

Bernard Multon, Mohamed Gabsi. Influence de l'entrefer sur les performances et le dimensionnement d'un moteur à réluctance variable à double saillance et de son onduleur. 6ème colloque internat. sur les moteurs pas à pas, Jul 1992, NANCY, France. pp.134-150. hal-00673903

HAL Id: hal-00673903

<https://hal.science/hal-00673903>

Submitted on 24 Feb 2012

HAL is a multi-disciplinary open access archive for the deposit and dissemination of scientific research documents, whether they are published or not. The documents may come from teaching and research institutions in France or abroad, or from public or private research centers.

L'archive ouverte pluridisciplinaire **HAL**, est destinée au dépôt et à la diffusion de documents scientifiques de niveau recherche, publiés ou non, émanant des établissements d'enseignement et de recherche français ou étrangers, des laboratoires publics ou privés.

INFLUENCE DE L'ENTREFER SUR LES PERFORMANCES ET LE DIMENSIONNEMENT
D'UN MOTEUR À RÉLUCTANCE VARIABLE À DOUBLE SAILLANCE ET DE SON ONDULEUR

B. MULTON, M. GABSI

Laboratoire d'Electricité Signaux et Robotique URA CNRS D1375
Ecole Normale Supérieure de CACHAN 61, av. du P^{dt} Wilson
94235 CACHAN Cédex FRANCE

RÉSUMÉ

La solution d'entraînement par moteur à réluctance variable à double saillance a été retenue pour une application de grande diffusion à fortes contraintes économiques. Le moteur doit travailler à des vitesses comprises entre 1000 et 3000 tr/mn et le couple maximal à la vitesse la plus élevée vaut 0.1 N.m. Un bobinage à enroulements bifilaires a été choisi pour réduire le nombre de semi-conducteurs de puissance. Afin de respecter le cahier des charges, le mode d'alimentation retenu permet de réduire les perturbations électromagnétiques générées par le convertisseur. A la vitesse nominale, les caractéristiques de l'ensemble sont définies pour qu'il n'y ait qu'une seule impulsion de courant par période et par phase produite par un créneau de tension pleine onde. Au régime nominal, une optimisation analytique de l'ensemble moteur-convertisseur basée sur un modèle linéarisé est effectuée. Le paramètre essentiel de cette étude est l'entrefer, nous décrivons brièvement la méthode de choix des autres dimensions. La contrainte essentielle est une limite de pertes Joule dictée par des considérations thermiques. L'influence de l'entrefer sur le couple moyen convertible et sur les pertes dans les semi-conducteurs est plus particulièrement analysée. Un prototype de moteur et d'alimentation a été réalisé, les résultats obtenus, permettent une analyse et une validation du modèle utilisé.

ABSTRACT

A doubly salient reluctance motor drive has been chosen for mass production of a low cost application. This motor must run in a speed range from 1000 to 3000 rpm, the rated average torque is 0.1 N.m at maximum speed. A bifilar winding permit to reduce power-switch number at only two. To satisfy our schedule of conditions, supply mode permits to limit electromagnetic perturbation level. At rated speed, motor characteristics are defined so as to have only one current pulse per period and per phase produced by square full wave voltage. To optimize rated operation of motor-converter, we propose an analytical method based on a linearized model. The principal parameter is airgap length. We describe briefly the choice method of other dimensions for rotor and stator. The main constraint of the design is a copper losses limit imposed by thermal considerations. Airgap influence on average torque and semi-conductor losses has been particularly analysed. A motor converter prototype has been built, experimental results permit analysis and validation of used model.

1- INTRODUCTION

Le moteur à réluctance variable à double saillance, appelé "switched reluctance motor" dans la littérature anglo-saxonne [1,2], est constitué d'un stator denté à enroulements concentrés et d'un rotor denté sans aimants ni conducteurs. L'alimentation est effectuée en courant unidirectionnel ce qui permet d'utiliser des convertisseurs électroniques unidirectionnels en courant. L'injection de courant doit être synchronisée avec la position angulaire par un système d'autopilotage nécessitant un capteur direct ou indirect de position. L'application concerne ici un équipement d'automobile, un couple de décollage important est nécessaire, le couple résistant devient ensuite quadratique. Enfin, un réglage de vitesse doit être réalisé. Pour des raisons particulières, le moteur ne doit pas comporter d'aimants. D'autre part, la recherche d'une grande fiabilité et d'une meilleure disponibilité ainsi qu'une minimisation du coût matière et fabrication nous ont conduits au choix de ce type de machine. Celle ci aura une structure 6-4 c'est à dire à 6 dents statoriques (3 phases) et 4 dents rotoriques.

Nous décrivons, au chapitre 2, la procédure de choix de détermination des principales dimensions du circuit magnétique. Le fer n'étant pas saturé, nous proposons un modèle électromagnétique flux-courant-position linéaire par morceaux en fonction des positions angulaires relatives rotor-stator. Nous étudierons donc plus particulièrement son influence. Les caractéristiques électromagnétiques, mesurées sur le prototype réalisé, sont comparées à celles calculées.

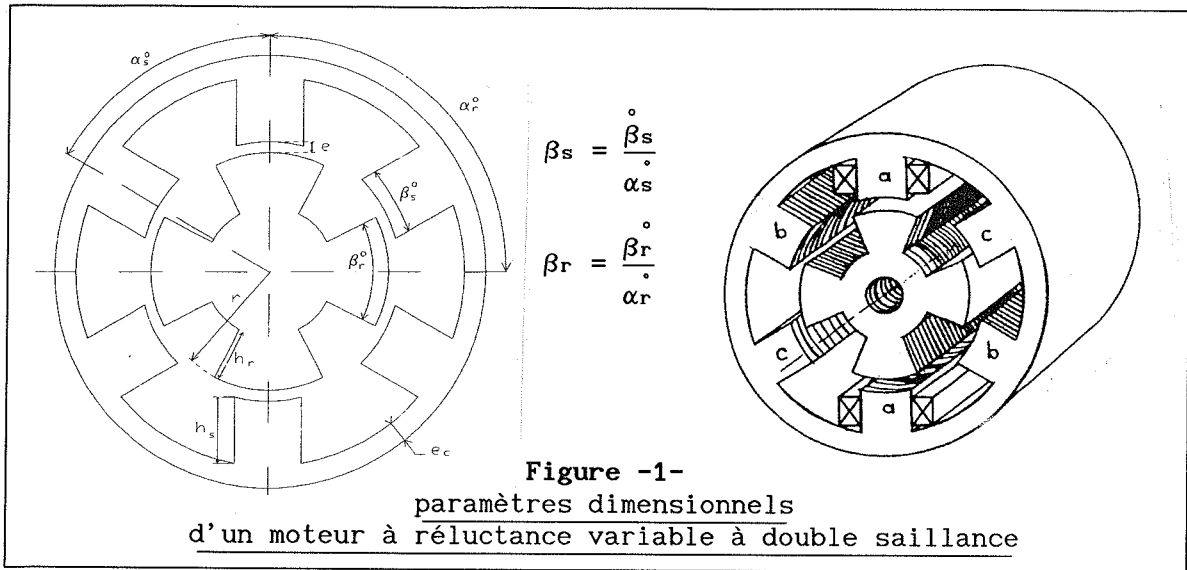
Au chapitre 3 nous présentons le principe d'alimentation retenu et le fonctionnement à la vitesse nominale dans lequel chaque phase est soumise à des créneaux "pleine onde" de tension[4,5,6]. Nous avons le choix, essentiellement, entre un moteur à enroulements unifilaires alimentés chacun par un demi-pont asymétrique et un moteur à enroulements bifilaires alimentés par un seul interrupteur par phase. Nous donnons un modèle électrique des phases où sont prises en compte les chutes de tension résistives. Nous déterminons, compte-tenu de la tension d'alimentation, le nombre de spires et l'angle polaire des dents rotoriques. Enfin, nous donnons, dans ces conditions, les caractéristiques de chaque phase. Au quatrième chapitre, d'après les formes d'onde du courant d'alimentation, nous déterminons des expressions analytiques des pertes Joule, du couple moyen et des pertes dans les semi-conducteurs (MOS et diodes) de l'onduleur. Un bilan énergétique est effectué et permet d'évaluer

précisément l'influence de l'entrefer mais aussi de comparer les pertes dans les deux cas de bobinage possibles, à volume de cuivre et surface de silicium constants.

La réalisation d'un prototype avec la valeur d'entrefer acceptable permet de confronter les prédéterminations aux mesures.

2- PROCEDURE DE CHOIX DES PRINCIPALES DIMENSIONS DU MOTEUR

La figure 1 rappelle les principales dimensions d'un moteur à réluctance à double saillance [3].



Le cahier des charges nous impose la caractéristique mécanique décrite à la figure 2. La nécessité d'un couple de décollage relativement important quelle que soit la position, nous conduit au choix d'une structure triphasée. D'autre part, pour minimiser la fréquence d'alimentation (pertes fer faibles), il faut réduire le nombre N_r de dents rotoriques :

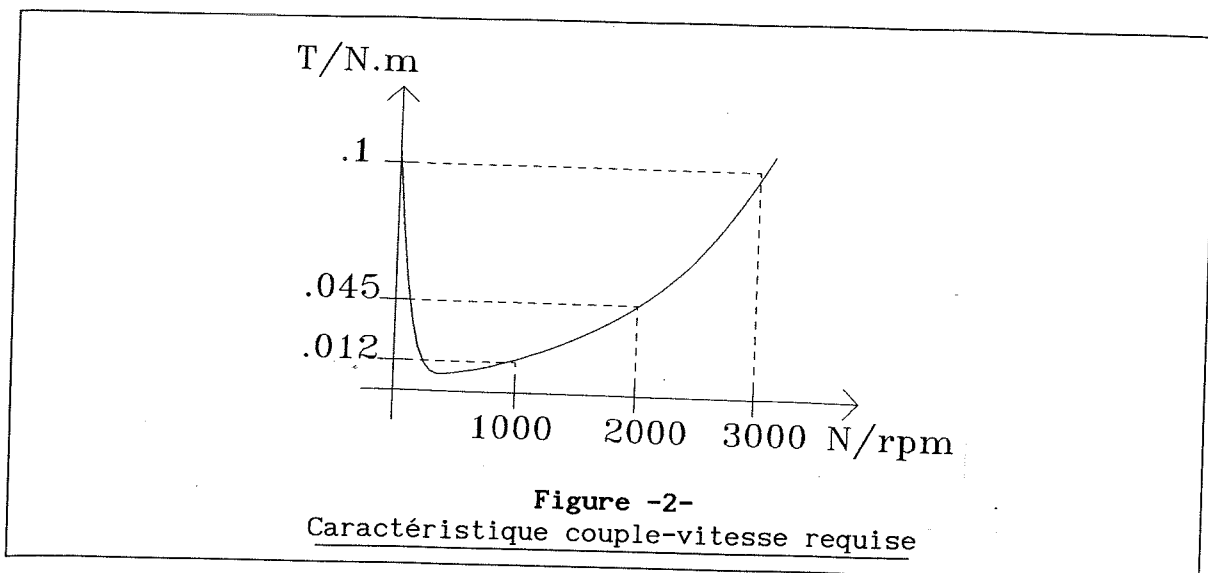
$$f = N_r \cdot \text{Frot} \quad (1)$$

(Frot est la fréquence de rotation en tour par seconde) alors nous retenons la structure 6-4. A 3000 tr/mn, la fréquence d'alimentation sera égale à 200 Hz.

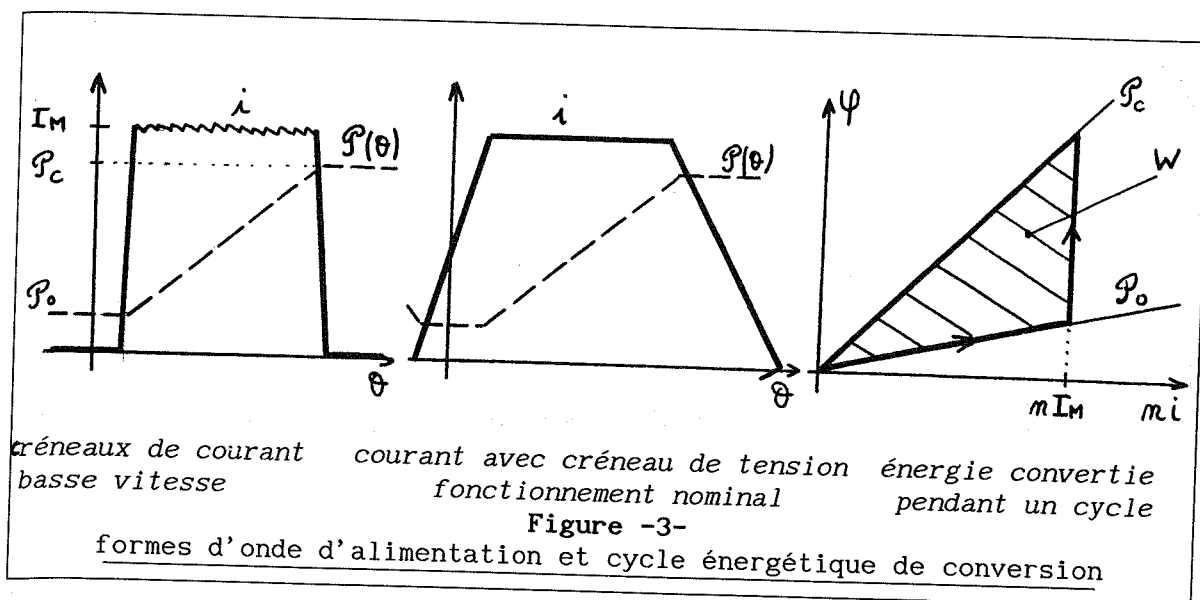
Les dimensions extérieures sont aussi définies :

- rayon extérieur : $R_{\text{ext}} = 31.5 \text{ mm}$;
- longueur extérieure : $L_{\text{ext}} = 70 \text{ mm}$.

Compte-tenu de l'encombrement estimé des têtes de bobines, ceci nous amène à une longueur active de fer : $l = 61 \text{ mm}$.



Nous savons (d'après une première itération de calcul et pour les entrefers possibles) que le circuit magnétique ne sera pas saturé. Au démarrage, le moteur sera alimenté en créneaux de courant d'amplitude I_M afin d'obtenir le couple de décollage (0.1 N.m) requis. A la vitesse nominale, chaque phase sera soumise à un créneau de tension pleine onde donnant un courant constant et égal à la valeur I_M pendant la période de croissance de la perméance. Le couple est calculé à partir de la surface du cycle dans le plan flux ampères-tours. Comme l'indique la figure 3, au démarrage comme à 3000 tr/mn, le remplissage est total.



A partir de l'énergie convertie à chaque cycle W , le couple électromagnétique moyen polyphasé s'exprime par [3] :

$$\langle T \rangle = q.N_r \frac{(nI_M)^2}{2} \frac{P_c - P_0}{2.\pi} \quad (2)$$

où q est le nombre de phases, dans notre cas $q = 3$, \mathcal{P}_c et \mathcal{P}_o sont les perméances dans les positions extrêmes de conjonction et d'opposition d'une paire de dents du rotor par rapport à une phase au stator.

En négligeant la circulation du champ dans le fer devant celle de l'entrefer, la perméance \mathcal{P}_c peut s'exprimer analytiquement en fonction des dimensions données à la figure 1.

$$\text{ici : } \mathcal{P}_c = \mu_o \cdot k_F \frac{\beta_s \frac{2\pi}{N_s} r \cdot l}{2 \cdot e} \quad (3)$$

on peut cependant facilement prendre en compte la chute de force magnéto-motrice dans le fer en utilisant un découpage du circuit en tronçons de section constante et de perméabilité connue.

k_F est le coefficient de foisonnement des tôles (il est inférieur à 1).

β_s détermine l'angle de production de couple [1] de chaque phase (voir figure 4) qui est aussi l'angle de variation de l'onde de perméance noté $D\theta_p$. Dans notre cas, pour avoir un couple de décollage important quelle que soit la position et avec un moteur triphasé, l'angle polaire stator β_s doit être supérieur ou égal à 120° . On obtient alors au minimum :

$$\underline{\beta_s = 0.5} \quad (4)$$

En conjonction, la saturation apparaîtra pour une valeur des ampères-tours nI_s tels que :

$$nI_s = \frac{B_{sat}}{\mu_o} 2 \cdot e \quad (5)$$

Au-delà de nI_s , on peut déterminer l'allure de la caractéristique magnétique grâce à une connaissance de la courbe magnétique $B(H)$.

La valeur de \mathcal{P}_o , quant à elle, ne peut pas être déterminée analytiquement. Cependant, des calculs de champ par éléments finis permettent de la calculer rapidement à partir de, seulement, deux paramètres fondamentaux [6]. Ces deux paramètres sont le rapport de la hauteur de dent rotorique h_r sur la largeur interpolaire rotor $((1 - \beta_r) \frac{2\pi}{N_r} r)$ et le rapport de cette même largeur interpolaire sur la largeur d'une dent statorique : $\beta_s \frac{2\pi}{N_s} r$.

Le couple électromagnétique moyen peut ainsi être exprimé à partir des équations (2), (3) et des résultats de calcul de \mathcal{P}_o .

Dans cette application, les pertes Joule P_J sont largement prépondérantes, aussi elles peuvent s'exprimer à partir du volume de cuivre et des ampères-tours efficaces nI_{eff} dans chaque phase :

$$P_J = \rho \cdot \frac{N_s}{2} \cdot (nI_{eff})^2 \cdot \frac{k_l \cdot l}{k_b \cdot S_b} \quad (6)$$

où : - ρ est la résistivité des conducteurs à la température des bobinages;

- k_1 est un coefficient (> 1) prenant en compte l'augmentation de la longueur due aux têtes de bobines;

- k_b est un coefficient de remplissage de l'aire bobinable (inférieur à $\pi/4$ pour des conducteurs cylindriques) prenant en compte l'augmentation des pertes Joule dans le cas d'un enroulement bifilaire. On a un doublement de ces pertes si les sections des deux bobines d'une même phase sont identiques : k_b est alors divisé par 2 par rapport au cas d'un enroulement unifilaire.

L'aire bobinable S_b , définie sur la base d'un rectangle dont les dimensions sont la hauteur des dents statoriques et la largeur du demi intervalle polaire au niveau de l'entrefer (bobines "préfabriquables"), s'exprime par :

$$S_b = h_s \frac{\pi}{N_s} (1 - \beta_s).r \quad (7)$$

Dans ces conditions, une première estimation de la forme du courant, une connaissance des pertes maximales acceptables (définies par les conditions de dissipation et les températures) nous permettent d'exprimer n_{Ieff} en fonction de n_{IMAX} :

$$n_{IMAX} = k_1.n_{Ieff} \quad (8)$$

avec, ici : $k_1 \cong 1.7$, notre moteur étant tripasé et alimenté par des quasi créneaux de courant d'un tiers de période (figure 2).

Les résultats de cette première partie nous permettent d'effectuer le rapport pertes Joule sur couple moyen, celui ci devient indépendant du courant (moteur non saturé), pour la valeur d'entrefer que nous avons finalement choisie (voir chapitres suivants). La minimisation de ce rapport nous permet de déterminer le rayon d'entrefer r . Ce calcul nécessite cependant la connaissance de h_s et de l'épaisseur de culasse e_c . Dans ce moteur non saturé, on peut choisir pour e_c une valeur égale ou légèrement supérieure à la demi largeur d'une dent statorique. La chute de potentiel magnétique reste alors négligeable dans les circuits de retour du flux. Ainsi, dans notre cas particulier, ces deux grandeurs sont données par :

$$e_c = \frac{\pi.\beta_s}{N_s} r \quad (9)$$

$$h_s = R_{ext} - \left(1 + \frac{\pi.\beta_s}{N_s}\right).r \quad (10)$$

Cette optimisation nous conduit à un rayon d'entrefer : $r = 17$ mm.

Les pertes Joule, dans notre application, se trouvent limitées à environ 50 W. Ainsi l'ordre de grandeur du maximum des ampères-tours peut être déterminé par les expressions (6,7 et 8) avec $k_1 \cong 1.7$: $n_{IMAX} \cong 500$ A.

Le rotor, quant à lui, est essentiellement défini par le diamètre d_a de l'arbre amagnétique, la hauteur h_r des dents rotoriques et l'angle polaire réduit β_r .

Pour réduire la perméance d'opposition, on a tout intérêt à ce que la hauteur des dents rotoriques soit la plus élevée possible, la valeur limite est définie par le risque de saturation de la base des dents qui conduit la moitié du flux :

$$h_r < r - e_c - \frac{d_a}{2} \quad (11)$$

La valeur de β_r , quant à elle, est limitée [1] par deux butées. La limite inférieure est définie par l'égalité des angles polaires statoriques et rotoriques :

$$\beta_{r\text{mini}} = \beta_s \quad (12)$$

La limite supérieure est définie par la nécessité d'avoir une perméance d'opposition suffisamment faible, ainsi :

$$\alpha_r - \beta_{r\text{maxi}} = \beta_s \quad (13)$$

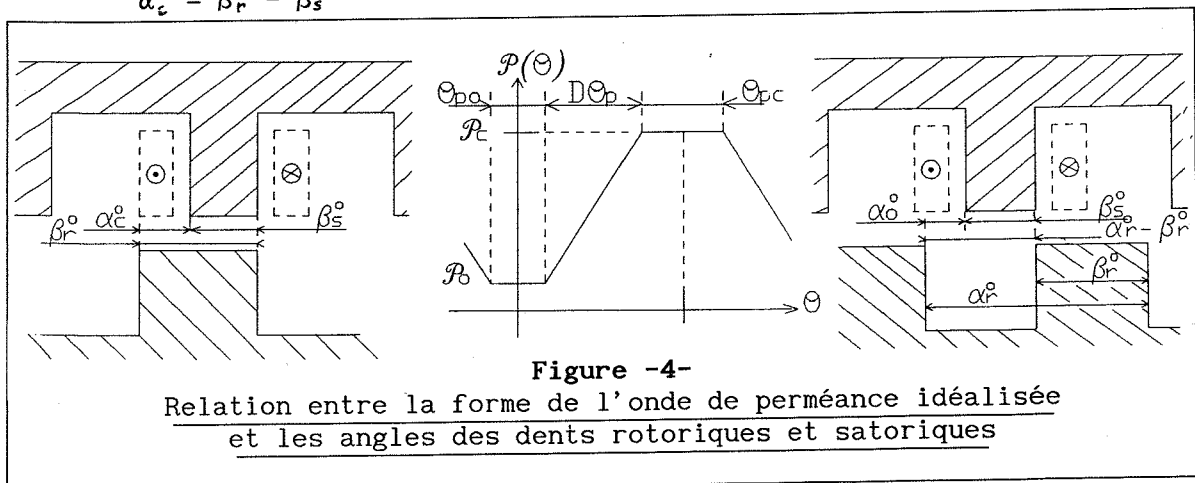
La figure 4 montre la relation entre la forme de l'onde de perméance $\mathcal{P}(\theta)$ et la position relative des dents rotoriques et statoriques. Elle met en évidence les angles fondamentaux pour l'étude de l'alimentation. Les angles électriques correspondants aux angles mécaniques notés avec l'exposant "°" sont tels que :

$$\theta = N_r \cdot \theta^\circ \quad (14)$$

Sur la figure 4, on peut constater que :

$$\alpha_o^\circ = \alpha_r^\circ - \beta_r^\circ - \beta_s^\circ$$

$$\alpha_z^\circ = \beta_r^\circ - \beta_s^\circ$$



Alors les angles fondamentaux de l'onde de perméance trapézoïdale idéalisée sont :

$D\theta_p$: angle de durée de variation de la perméance

$$D\theta_p = 2\pi \cdot \beta_s \cdot \frac{N_r}{N_s} \quad (15)$$

θ_{po} et θ_{pc} : angles de "plats" d'opposition et de conjonction

$$\theta_{po} = N_r \cdot \left[(1 - \beta_r) \cdot \frac{2\pi}{N_r} - \beta_s \cdot \frac{2\pi}{N_s} \right] \quad (16)$$

$$\theta_{pc} = N_r \cdot \left[\beta_r \cdot \frac{2\pi}{N_r} - \beta_s \cdot \frac{2\pi}{N_s} \right] \quad (17)$$

La figure 5 montre les caractéristiques linéarisées flux-ampères-tours pour 4 valeurs d'entrefer (influence sur la courbe de conjonction : équations (3) et (5)) et pour différentes valeurs de l'angle polaire rotorique réduit β_r (influence sur \mathcal{P}_o d'après [6] et sur θ_{po} et θ_{pc}).

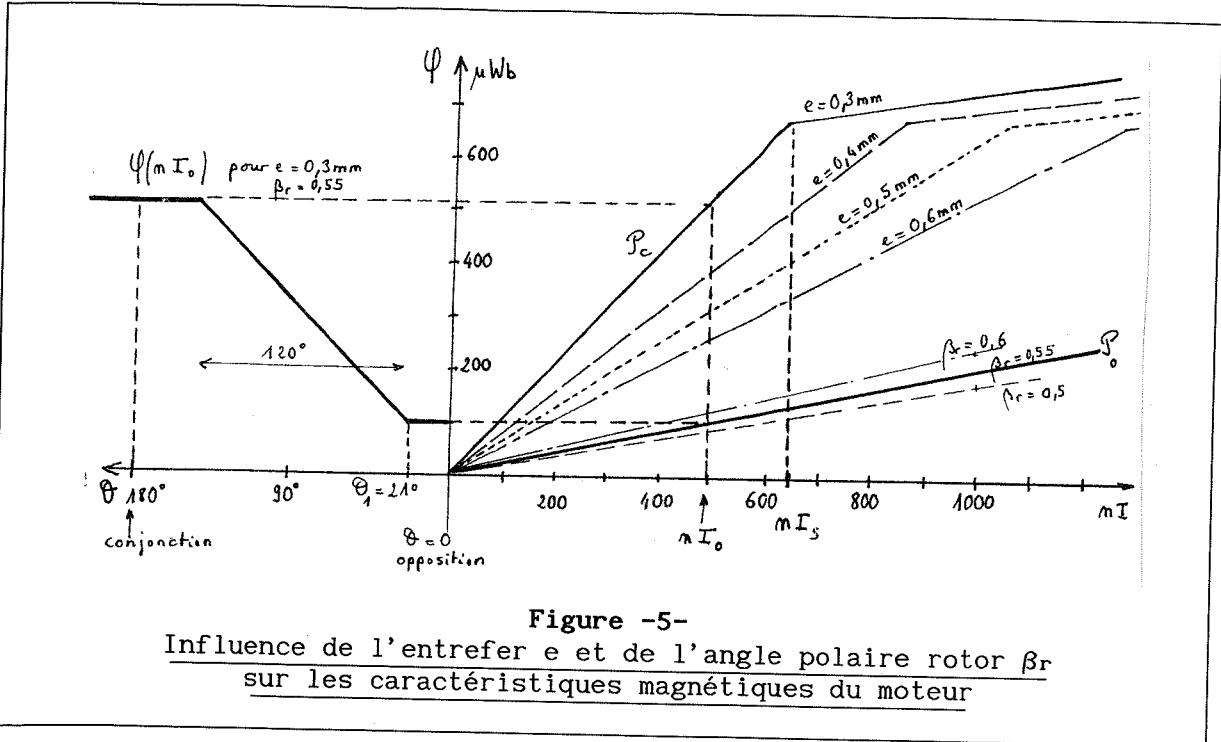
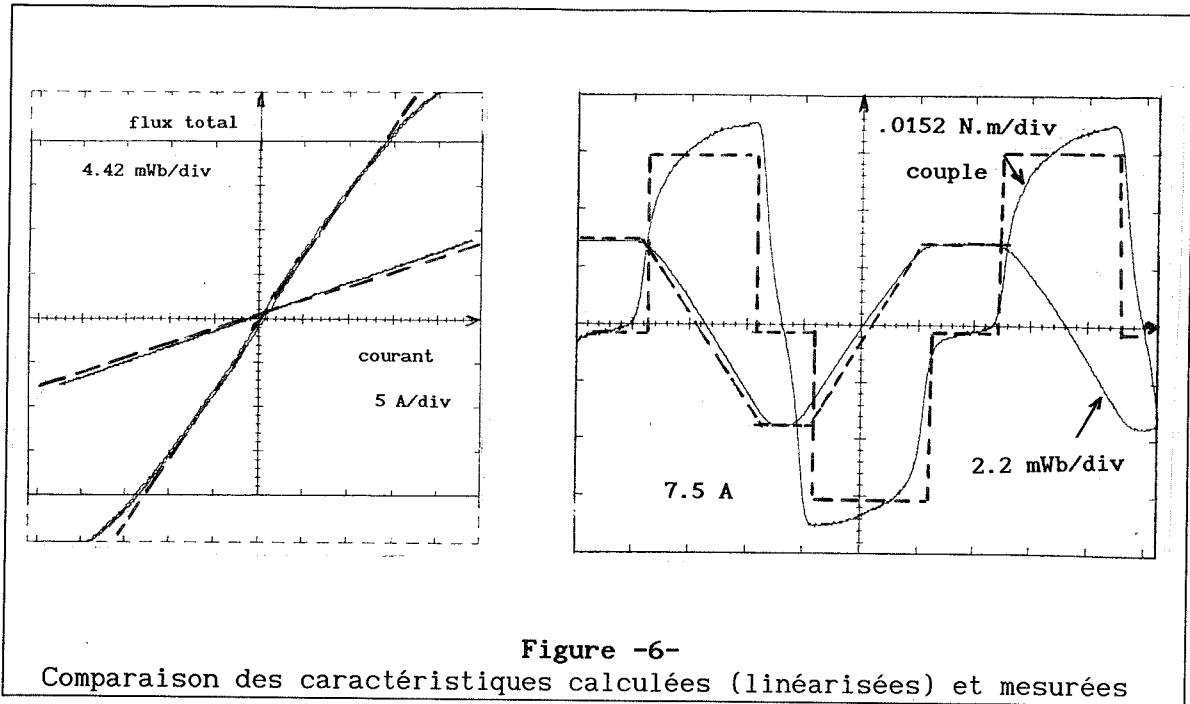


Figure -5-
Influence de l'entrefer e et de l'angle polaire rotor β_r sur les caractéristiques magnétiques du moteur

On peut ainsi constater que, pour le moteur non saturé, le couple est proportionnel à e^{-1} . La figure 6 montre une comparaison des caractéristiques mesurées et calculées (---) avec $e = 0.4 \text{ mm}$ et $\beta_r = 0.55$.

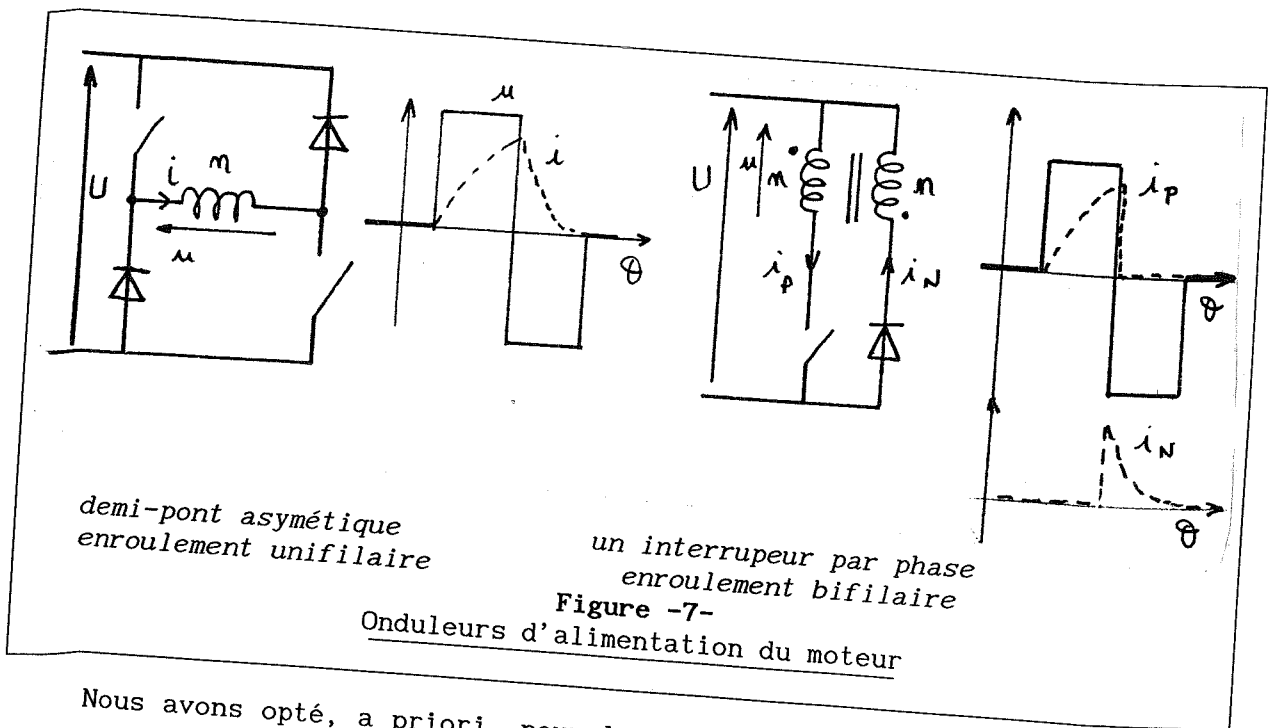
Les mesures présentées à la figure 6 sont obtenues par un essai statique à 50 Hz et à rotor bloqué (en conjonction puis en opposition), en ce qui concerne les courbes flux total en fonction du courant. En conjonction la saturation apparaît un peu plus tôt que ne le prédisait le modèle car nous avons réduit l'épaisseur de culasse à la base des dents afin d'accroître la surface bobinable. Ce phénomène n'est pas gênant car il se produit à des courants supérieurs au courant nominal. Au sujet des relevés des formes du flux et du couple en fonction de la position angulaire, ils sont obtenus par un essai à vitesse et courant constants (7.5 A). L'onde de couple est, en réalité, la tension induite à un facteur d'échelle près (en régime non saturé) et l'onde de flux est obtenue par intégration de la précédente.

Dans ce cas, les différences entre la forme du couple idéalisée et celle mesurée sont essentiellement dues aux saturations locales dans les dents et aux effets de bord des dentures [10]. La forme de l'onde de perméance (ou de flux à courant constant) est, quant à elle, beaucoup plus proche du modèle linéarisé. Comme on ne s'intéresse pas ici à l'ondulation du couple instantané, ces écarts ont très peu d'importance sur la validité des calculs que nous allons mener dans les chapitres suivants.



3- CONTRAINTES DE DIMENSIONNEMENT IMPOSEES PAR L'ONDULEUR D'ALIMENTATION

Pour des raisons de rendement de l'ensemble convertisseur machine, nous souhaitons récupérer, lors de la démagnétisation, l'énergie stockée. Aussi, deux structures essentielles de convertisseur peuvent permettre d'alimenter notre moteur [7]. La figure 7 montre ces deux onduleurs, le premier nécessite un demi pont asymétrique par phase (6 interrupteurs commandés dont deux à potentiel flottant), le second requiert seulement un semi-conducteur commandé par phase et référencé à la masse. Seulement, il nécessite un enroulement bifilaire qui conduit à un doublement des pertes Joule du moteur.



Nous avons opté, a priori, pour la seconde solution pour des raisons de coût minimal de l'ensemble. Au chapitre 4, nous mettrons en évidence le gain en surface de silicium de ce type d'alimentation.

Compte-tenu de l'allure quadratique du couple résistant, c'est à la vitesse maximale que le couple est le plus élevé. A ce point de fonctionnement, les pertes Joule sont maximales et les durées de croissance et de décroissance du courant sont les plus longues. C'est donc à la vitesse de 3000 tr/mn et pour un couple de 0.1 N.m que nous allons optimiser les caractéristiques du moteur. La forme du courant, au régime nominal est décrite à la figure 8a et le schéma équivalent d'une phase est donné à la figure 8b. Pour chaque enroulement bifilaire, un seul des deux bobinages conduit simultanément. Aussi, tout se passe électriquement, comme s'il y avait une seule bobine par phase. On ne s'intéresse pas ici à la phase de commutation proprement dite des semi-conducteurs, par conséquent, on n'a pas pris en compte les inductances de fuites (moins de 1% de l'inductance propre) des bobinages couplés. Comme le circuit magnétique n'atteint pas la saturation, on peut écrire l'équation d'alimentation suivante relative à une phase :

$$u = R \cdot i + l(\theta) \cdot \frac{di}{dt} + i \cdot \omega \cdot \frac{dl(\theta)}{d\theta} \quad (18)$$

où ω est la pulsation électrique d'alimentation (400. π à 3000 tr/mn).
 $l(\theta)$ est l'inductance fonction de la position angulaire θ :

$$l(\theta) = n^2 \cdot \mathcal{P}(\theta) \quad (19)$$

où n est le nombre de spires de l'enroulement de la phase, nombre qu'il faudra déterminer sachant que la tension d'alimentation vaut : $U = 12$ V.

Le terme $i \cdot \omega \cdot \frac{dI(\theta)}{d\theta} = e$ est appelé force électromotrice de la machine.

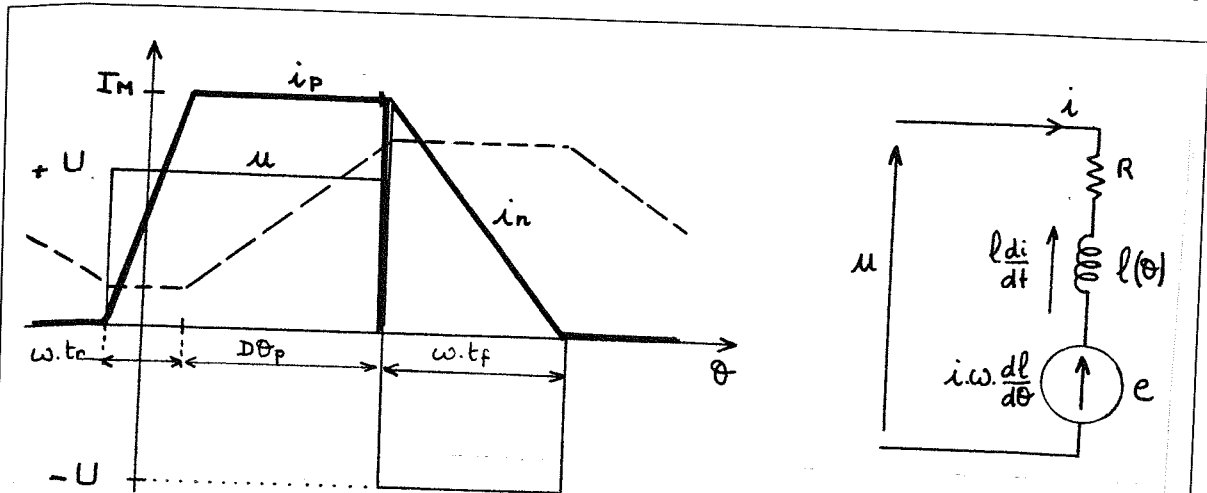


Figure -8a-
Forme d'onde du courant au régime nominal

Figure -8b-
Schéma équivalent d'une phase

La résistance du bobinage peut s'exprimer en fonction du nombre de spires au carré. En effet, comme nous l'avons vu au chapitre précédent, les pertes Joule (6) peuvent s'exprimer en fonction de l'aire bobinable S_b (7). Il y a $n/2$ conducteurs par encoche (2 dents par phases) multipliés par 2 (enroulement bifilaire). La section de chaque fil de l'enroulement s'écrit :

$$S_{fil} = \frac{k_b \cdot S_b}{n/2} \quad (20)$$

La résistance d'une bobine est alors :

$$R = \rho \frac{l_b}{S_{fil}} \cdot n \quad (21)$$

avec : $l_b = 2 \cdot k_1 \cdot l$, la longueur moyenne d'une spire (k_1 : voir (6)).

Ainsi, avec (20) et (21), on peut exprimer R :

$$R = n^2 \cdot \left[\rho \frac{l_b}{2 \cdot k_b \cdot S_b} \right] = n^2 \cdot r_b \quad (22)$$

on appellera r_b la résistance spécifique car elle ne dépend que des dimensions du circuit magnétique. Ici, à 150°C , $r_b = 200 \mu\Omega$.

L'équation (18) d'alimentation peut maintenant s'écrire (avec les ampères-tours ni) :

$$u = n \cdot \left[r_b \cdot ni + P(\theta) \cdot \frac{dni}{dt} + ni \cdot \omega \cdot \frac{dP(\theta)}{d\theta} \right] \quad (23)$$

Pour obtenir une onde de courant à maximum plat sans découpage, c'est à dire avec une alimentation en pleine onde de tension (figure 8a), en θ_1 (angle pour lequel la f.e.m. devient non nulle et constante car la dérivée de $P(\theta)$ est constante), les ampères-tours doivent avoir atteint une valeur

nIM telle que :

$$\frac{U}{n} = r_b \cdot nIM + \omega \cdot nIM \cdot \frac{d\mathcal{P}(\theta)}{d\theta} \quad (24)$$

avec :
$$\frac{d\mathcal{P}(\theta)}{d\theta} = \frac{\mathcal{P}_c - \mathcal{P}_o}{D\theta_p} \quad (25)$$

ici :
$$D\theta_p = \frac{2\pi}{3} \quad (26)$$

En négligeant, en première approximation, la chute de tension dans l'interrupteur commandé (ou en l'incluant dans r_b), on peut exprimer le nombre de spires nécessaires à partir de (24), (25) et (26) et en remplaçant ω par $2\pi \cdot f$ (f la fréquence électrique : 200 Hz à 3000 tr/mn) :

$$n = \frac{U}{nIM \cdot [3 \cdot f \cdot (\mathcal{P}_c - \mathcal{P}_o) + r_b]} \quad (27)$$

Pour atteindre la valeur souhaitée nIM des ampères-tours, il est nécessaire que le courant ait pu croître pendant l'angle du "plat" d'opposition θ_{po} . Pendant cette phase la f.e.m. est nulle, ainsi, l'équation (24) conduit à la condition :

$$\theta_{po} \geq 2\pi \cdot f \cdot \frac{\mathcal{P}_o}{3 \cdot f \cdot (\mathcal{P}_c - \mathcal{P}_o) + r_b} \quad (28)$$

Quand à la phase de coupure du courant, en principe elle doit être effectuée pendant le "plat" de conjonction. Toutefois, si elle se prolonge au delà, la pertes d'effort moyen (couple négatif pendant la décroissance de $\mathcal{P}(\theta)$) reste négligeable [8]. Aussi, la contrainte (28) de montée de nI à nIM est-elle largement prépondérante devant celle de décroissance.

La perméance d'opposition \mathcal{P}_o est elle-même fonction de θ_{po} . En prenant en compte cette fonction, l'expression (28) conduit à : $\theta_{po} \geq 26^\circ$ et d'après (16), on arrive à : $\beta_r \leq 0.59$. Comme, en réalité, $\mathcal{P}(\theta)$ n'est pas constante pendant θ_{po} , la durée de la croissance des nI est sensiblement augmentée. Afin de compenser ce phénomène, nous avons pris : $\beta_r = 0.55$, alors : $\theta_{po} = 42^\circ$ et $\mathcal{P}_o = 0.2 \mu H$.

4- PERTES JOULE ET PERTES DANS LES SEMI-CONDUCTEURS DE PUISSANCE

Les conditions de refroidissement nous imposent des pertes Joule maximales $P_{MAX} = 50$ W, cette valeur sera notre contrainte essentielle. Il est nécessaire de calculer la valeur nI_{eff} des ampères-tours. Si t_r et t_f sont respectivement les temps de montée et de descente des ampères-tours d'amplitude nIM , on peut approximer les exponentielles de croissance et de décroissance à leurs tangentes à l'origine car :

$$\frac{U}{r_b} = 6 \cdot 10^4 \text{ A} \gg nIM \cong 500 \text{ A, alors :}$$

$$t_r = \frac{n \cdot \mathcal{P}_o}{U} nIM \quad (29)$$

$$t_f = \frac{n \cdot \mathcal{P}_c}{U} nIM \quad (30)$$

Soient n_{ip} et n_{in} les ampères-tours traversant les enroulements de magnétisation et de démagnétisation, leurs valeurs efficaces valent :

$$nI_{peff} = nI_M \cdot \sqrt{\frac{1}{3} \left(1 + \frac{\omega \cdot tr}{2\pi}\right)} \quad (31)$$

$$nI_{neff} = nI_M \cdot \sqrt{\frac{\omega \cdot tr}{6\pi}} \quad (32)$$

Les pertes Joule sont calculées par :

$$P_J = q \cdot r_b \cdot \left[(nI_{peff})^2 + (nI_{neff})^2 \right] \quad (33)$$

Avec $q = 3$ et en regroupant les expressions (27) et (29) à (32), on obtient :

$$P_J = (nI_M)^2 \cdot r_b \cdot \left[1 + f \cdot \frac{\mathcal{P}_c + \mathcal{P}_o}{3 \cdot f \cdot (\mathcal{P}_c - \mathcal{P}_o) + r_b} \right] \quad (34)$$

Soit le paramètre $k\mathcal{P}$ inversement proportionnel à la valeur de l'entrefer :

$$k\mathcal{P} = \frac{\mathcal{P}_c}{\mathcal{P}_o} \quad (35)$$

En utilisant l'expression (2) du couple moyen et (34), le couple maximal convertible, compte tenu de la limite de pertes Joule, s'exprime :

$$T_{MAX} = \frac{3 \cdot N_r}{4\pi} \frac{P_{JMAX}}{r_b} \mathcal{P}_o (k\mathcal{P} - 1) \cdot \left[1 + \frac{k\mathcal{P} + 1}{3 \cdot (k\mathcal{P} - 1) + \frac{r_b}{\mathcal{P}_o \cdot f}} \right]^{-1} \quad (36)$$

Avec la valeur de \mathcal{P}_o obtenue par la condition (28), le rapport $\frac{r_b}{\mathcal{P}_o \cdot f}$ est égal à 5. Selon les valeurs de l'entrefer et pour des pertes Joule constantes, le tableau I donne les résultats de calcul. La valeur du nombre de spires est déterminée à partir de (27).

e (mm)	0.3	0.4	0.5	0.6
\mathcal{P}_c (μH)	1.02	0.78	0.63	0.53
$k\mathcal{P}$	5.1	3.9	3.15	2.65
T_{MAX} (N.m)	0.144	0.1	0.075	0.057
nI_M (A)	410	406	408	406
n (spires)	42	54	64	74

Influence de l'entrefer à pertes Joule constantes (50 W)

Tableau I

Il apparaît que, pour obtenir le point de fonctionnement nominal, avec au maximum 50 W de pertes Joule, un entrefer inférieur ou égal à 0.4 mm est nécessaire dans l'encombrement imposé par le cahier des charges. La valeur $e = 0.4$ mm a été retenue pour la réalisation du prototype.

Pratiquement, le couple nominal doit être obtenu pour une tension d'alimentation minimale de 10 V. De plus, une prise en compte de la résistance à l'état passant des semi-conducteurs de puissance nous conduit à choisir un nombre de spires plus faible que celui indiqué au tableau I : $n = 40$ spires par phase.

Compte-tenu de la basse tension d'alimentation, les semi-conducteurs commandés les mieux adaptés (plus grande densité de courant et facilité de commande) sont les transistors M.O.S. [9]. Dans cette application, il n'y a que des pertes de conduction (pas de découpage haute fréquence). Pour les MOS, les pertes P_{MOS} se calculent à partir de leur résistance à l'état passant (à la température de jonction de fonctionnement) r_{dsON} . Alors les pertes dans chaque MOS s'expriment par (nI_{peff} sont donnés par (31)) :

$$P_{MOS} = r_{dsON} \cdot \left(\frac{nI_{peff}}{n} \right)^2 \quad (37)$$

Les MOS utilisés sont des IRFZ 44, à chaud leur résistance vaut : $r_{dsON} = 50 \text{ m}\Omega$.

Les diodes de démagnétisation, quant à elles, sont des diodes bipolaires, leurs pertes de conduction P_d peuvent se calculer par :

$$P_d = V_F \cdot \left\langle \frac{nI_n}{n} \right\rangle + r_F \cdot \left(\frac{nI_{neff}}{n} \right)^2$$

où V_F et r_F sont les caractéristiques du modèle de conduction linéarisé des diodes (spécifiées par le fabricant) et $\left\langle \frac{nI_n}{n} \right\rangle$ est la valeur moyenne du courant i_n de démagnétisation.

e (mm)	P _J (W)	nI _M (A)	I _M (A)	I _{peff} (A)	I _{neff} (A)	<i _n > (A)	P _{MOS} (W)	P _d (W)	$\eta_{\% \text{ bif.}}$	$\eta_{\% \text{ unif.}}$
0.3	35	340	8.9	5.3	2.8	0.88	1.4	0.82	43	50.5
0.4	50	406	10.2	6.2	3.1	0.95	1.9	0.95	34.9	42.7
0.5	67	470	11.2	6.8	3.4	1	2.3	1	29	37.1
0.6	88	540	12.9	7.8	3.85	1.13	3	1.2	23.8	31.2

Influence de l'entrefer sur les pertes Joule totales du moteur et sur les pertes de conduction dans un MOS et dans une diode
Comparaison des rendements dans les cas d'enroulements bifilaire, unifilaire

Tableau II

Le tableau II donne l'influence de la valeur de l'entrefer sur les pertes Joule dans le moteur (cas de l'enroulement bifilaire), les pertes de conduction d'un transistor MOS et d'une diode (type BYT 98-50 : $V_F = 0.66 \text{ V}$

et $r_F = 0.03 \Omega$) et sur le rendement de l'ensemble. Ce calcul est effectué pour un couple moyen de 0.1 N.m sous 12 V. Les nombres de spires ont été calculés pour un fonctionnement possible à $U = 10 \text{ V}$ ($n = 40 \text{ sp.}$ pour $e = 0.4 \text{ mm}$).

Le rendement est donné aussi dans le cas d'un enroulement unifilaire du moteur et d'un doublement du nombre des semi-conducteurs.

A volume de cuivre constant, l'enroulement bifilaire conduit à un doublement des pertes Joule. On peut de la même façon, pour l'onduleur, raisonner à surface de silicium constante ou à pertes de conduction constante. En technologie basse tension ($< 60 \text{ V}$), la densité de courant à chute de tension constante est sensiblement la même pour 60 V ou 30 V.

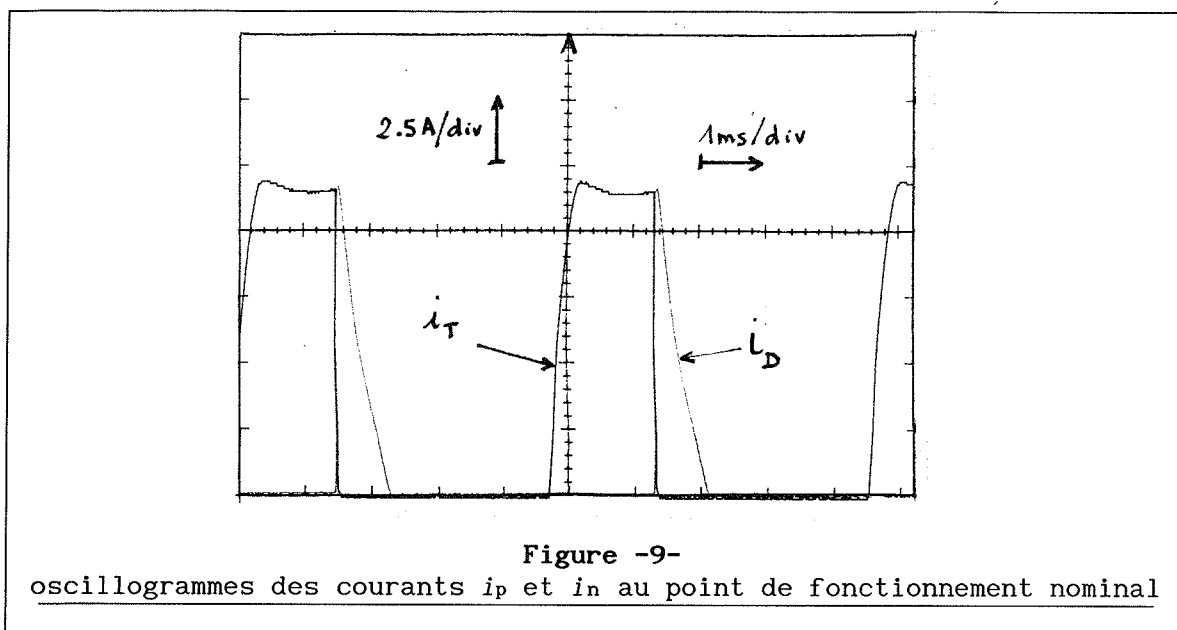
Avec une alimentation par demi-pont asymétriques, il faut doubler le nombre de MOS, si l'on conserve les mêmes composants que dans le montage précédent, on double les pertes de conduction et la surface de silicium. Ainsi, à surface totale de silicium constante, chaque interrupteur a une résistance deux fois plus élevée, alors le montage avec enroulements unifilaires conduit à quadrupler les pertes de conduction.

Il faut préciser cependant qu'une modification des pertes, qu'elles soient dans les bobinages ou dans le silicium, conduit à une modification des moyens de dissipation thermique à température maximale donnée, elle entraîne ainsi des conséquences importantes sur la conception de l'ensemble. D'autre part, dans ces comparaisons, nous n'avons pas analysé l'influence de la modification des chutes de tension résistives qui conduit à un changement du nombre de spires et donc du courant dans les semi-conducteurs. Ce phénomène est en réalité négligeable et les conclusions énoncées ci-dessus restent valables.

Le tableau II donnait une comparaison des rendements dans l'hypothèse d'un doublement de la surface de silicium. Dans notre cas où l'entrefer vaut 0.4 mm, à même surface de silicium, les rendements auraient été sensiblement identiques que les enroulements soient unifilaires ou bifilaires. Il faut cependant remarquer que les pertes dans le moteur seraient réduites aux dépens de celles dans le silicium.

Afin de valider cette étude théorique, nous présentons, à la figure 9 (oscillogrammes) et dans le tableau III (comparaison quantitative), une comparaison des prédéterminations et des résultats de mesures au voisinage

du point de fonctionnement nominal (0.11 N.m à 3000 tr/mn sous 12 V). Les valeurs prédéterminées sont celles du tableau II corrigées (par rapport à 0.1 N.m). Une résistance R_{sense} de mesure du courant se trouve dans le montage d'essai, nous avons donc compté ses pertes dans ce tableau.



	predictions	mesures
courant maximal	10.7 A	11.5 A
courant MOS	6.5 Arms	6.1 Arms
courant diode	3.2 Arms	2.6 Arms
pertes Joule _{155°C}	50 W	
pertes de conduction semi-conducteurs	9 W	
pertes dans R_{sense}	4.4 W	
puissance absorbée	103 W	102 W

Comparaison à 0.11 N.m et 3000 tr/mn

Tableau III

On peut remarquer que pour obtenir le couple nominal, un courant crête sensiblement plus important est nécessaire, ceci est dû essentiellement à la forme réelle de l'onde de perméance. Le bilan énergétique nous montre que les pertes fer sont bien négligeables. Quantitativement les puissances calculées correspondent bien aux mesures.

5- CONCLUSION

Grâce à un modèle électromagnétique analytique très simple mais précis paramétré par les dimensions géométriques du moteur, nous avons pu effectuer une optimisation de la valeur de l'entrefer pour une contrainte de pertes Joule dans le moteur. Nous avons négligé les pertes fer ce qui s'est justifié car l'erreur s'est révélée faible. Cependant, l'utilisation de tôles bon marché (nous avons utilisé ici des tôle fer-silicium de 0.4 mm d'épaisseur) nécessitera la prise en compte de ces pertes.

Nous avons mis en évidence l'importance du silicium (semi-conducteurs de puissance) eu égard à celle du cuivre et du fer (moteur) dans le dimensionnement de l'ensemble convertisseur-machine et ainsi justifié le choix de l'alimentation par un interrupteur par phase et enroulements bifilaires. L'optimisation de coût est cependant loin d'être terminée, il reste à prendre en considération les problèmes de fabrication et les coûts matière si la production s'effectue en grande série.

BIBLIOGRAPHIE

- [1] P.J. LAWRENSON, J.M. STEPHENSON, P.T. BLENKINSOP, J. CORDA, N.N. FULTON, "Variable-Speed Switched Reluctance Motors", Proceedings IEE, Vol. 127, Pt. B, No. 4, pp. 253-265, July 1980.
- [2] T.J.E. MILLER, "Brushless Permanent-Magnet and Reluctance Motor Drives", Oxford Science Publications, (1989).
- [3] B. MULTON, D. BONOT, J.M. HUBE, "Conception d'un moteur à réductance autocommuté alimenté en courant", Congrès MOPP, EPFL Lausanne 4/5 Juillet 1990.
- [4] B. MULTON, C. GLAIZE, "Optimisation du dimensionnement des alimentations des machines à réductance variable", Revue de physique appliquée, N° 22 (Mai 1987), pp. 339 à 357.
- [5] B. MULTON, C. GLAIZE, "Size Power Ratio Optimization for the Converters of Switched Reluctance Motors", IMACS' TC1, Nancy, Sept. 1990.
- [6] D.P. TORMEY, D.A. TORREY, P.L. LEVIN, "Minimum Airgap-Permeance Data for the Doubly-Slotted Pole Structures Common in Variable Reluctance Motors", proc. IEEE, Seattle Sept. 1990, pp. 196-200.
- [7] D.A. TORREY, "A Comparison Between a Bifilar and a Monofilar High-Power Variable Reluctance Motor Drive", ICEM 1990, Vol. 1 pp. 60 à 65.
- [8] S. HASSINE, "Optimisation des paramètres de commande en tension des machines à réductance variable autopilotées en régime permanent", Thèse PARIS XI - E.N.S. de CACHAN, 30 janvier 1992.
- [9] B.J. BALIGA, "Modern Power Devices", John Wiley & Sons 1987.
- [10] M. MOALLEM, C.M. ONG, L.E. UNNEWEHR, "Effect of rotor profiles on the Torque of a switched reluctance motor", IEEE, proc. IAS 1990, pp247-253.