



HAL
open science

Technique d'Optimisation du TRMC d'un LNA Différentiel aux Fréquences Millimétriques

Yamen Jaballi, Cédric Duperrier, Emmanuelle Bourdel, Jean-Luc Gautier,
Sébastien Quintanel, Daniel Pasquet

► **To cite this version:**

Yamen Jaballi, Cédric Duperrier, Emmanuelle Bourdel, Jean-Luc Gautier, Sébastien Quintanel, et al..
Technique d'Optimisation du TRMC d'un LNA Différentiel aux Fréquences Millimétriques. 17èmes
Journées Nationales Microondes - BREST 2011, May 2011, Brest, France. pp.2E-13. hal-00670853

HAL Id: hal-00670853

<https://hal.science/hal-00670853>

Submitted on 16 Feb 2012

HAL is a multi-disciplinary open access archive for the deposit and dissemination of scientific research documents, whether they are published or not. The documents may come from teaching and research institutions in France or abroad, or from public or private research centers.

L'archive ouverte pluridisciplinaire **HAL**, est destinée au dépôt et à la diffusion de documents scientifiques de niveau recherche, publiés ou non, émanant des établissements d'enseignement et de recherche français ou étrangers, des laboratoires publics ou privés.

Technique d'Optimisation du TRMC d'un LNA Différentiel aux Fréquences Millimétriques

Yamen Jaballi¹, Cédric Duperrier¹, Emmanuelle Bourdel¹, Jean-Luc Gautier¹, Sébastien Quintanel¹, Daniel Pasquet²

¹ETIS, 6 avenue du Ponceau, 95014 Cergy-Pontoise Cedex

²LaMIPS, 2 rue de la Girafe, 14050 Caen

yamen.jaballi@ensea.fr

Résumé

Dans cet article, une technique d'optimisation du taux de réjection du mode commun (TRMC) d'un amplificateur faible bruit (LNA) différentiel est présentée. Elle consiste principalement à placer des circuits résonnants dans le plan de symétrie permettant d'annuler le gain en mode commun du circuit. Le circuit est conçu en utilisant la technologie OMMIC ED02AH. Les simulations du circuit montrent que le TRMC est supérieur à 30dB sur une bande de fréquences de 6,2GHz autour de 30GHz, un gain différentiel S_{dd21} de 11,8dB, un NF_{dd} de 2,7dB avec une adaptation de -31dB pour S_{dd11} et -29dB pour S_{dd22} .

1. Introduction

Les topologies de circuits équilibrés sont largement utilisées pour la conception des différentes fonctions de la section radiofréquence d'un système de télécommunication [1]. Celles-ci utilisent généralement des structures différentielles vu leur forte immunité aux sources de bruit. Seulement leurs performances en termes de bruit et de réjection du mode commun se dégradent rapidement en hautes fréquences.

Les techniques existantes pour améliorer le TRMC sont en général efficaces pour des fréquences basses et intermédiaires [2]. Des configurations en grilles communes ou drains communs peuvent aussi être intéressantes en fréquences millimétriques en termes de réjection mais sur une bande très étroite [3].

La technique la plus utilisée en basses fréquences consiste à synthétiser l'impédance de couplage optimale connectée entre les sources des transistors et la masse du circuit, pour une configuration en source commune. L'extension de cette technique en hautes fréquences permet d'améliorer le TRMC pour des fréquences plus hautes. Seulement aux fréquences millimétriques il est très difficile de synthétiser cette impédance vu qu'elle présente une partie réelle négative.

Dans cet article, nous présentons alors une technique permettant d'optimiser le TRMC d'une structure différentielle à 30 GHz en utilisant des circuits résonnants au niveau du plan de symétrie de la structure, conjointement avec la technique ci-dessus. Ces circuits n'interviennent que lors d'un fonctionnement en mode

commun et permettent d'annuler le gain en mode commun afin de maximiser le TRMC.

2. Analyse du fonctionnement linéaire d'une structure différentielle

Le fonctionnement linéaire d'un amplificateur différentiel peut être décrit par sa matrice (4x4).

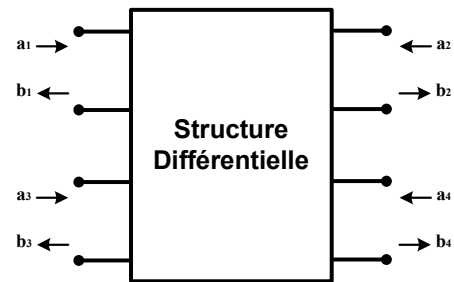


Figure 1. Schéma bloc d'un LNA Différentiel

$$[S] = \begin{bmatrix} S_{11} & S_{12} & S_{13} & S_{14} \\ S_{21} & S_{22} & S_{23} & S_{24} \\ S_{31} & S_{32} & S_{33} & S_{34} \\ S_{41} & S_{42} & S_{43} & S_{44} \end{bmatrix} \quad (1)$$

Le fonctionnement linéaire du LNA différentiel est décrit par sa matrice de paramètres S (1). Le formalisme des modes mixtes présenté dans [4] est plus adapté pour l'étude d'une structure différentielle. Il permet d'établir une équivalence entre les paramètres S classiques, définis à partir des ondes entrantes et sortantes sur chaque accès du circuit, et les paramètres S modaux résultant de la décomposition en modes mixtes.

La matrice de transformation est donnée par :

$$[M^{CD}] = \frac{1}{\sqrt{2}} \begin{bmatrix} 1 & 0 & -1 & 0 \\ 0 & 1 & 0 & -1 \\ 1 & 0 & 1 & 0 \\ 0 & 1 & 0 & 1 \end{bmatrix} \quad (2)$$

La matrice $[S_m]$ sera alors donnée par :

$$[S_m] = [M^{CD}][S][M^{CD}]^{-1} \quad (3)$$

Les structures différentielles sont caractérisées par leur propriété de symétrie. En considérant une symétrie parfaite de la structure, alors :

$$S_{11} = S_{33} ; S_{22} = S_{44} ; S_{12} = S_{34} ; S_{21} = S_{43} ;$$

$$S_{14} = S_{32} ; S_{41} = S_{23} ; S_{13} = S_{31} ; S_{24} = S_{42}$$

Par la suite :

$$[S_m] = \begin{bmatrix} S_{11} - S_{13} & S_{12} - S_{14} & 0 & 0 \\ S_{21} - S_{23} & S_{22} - S_{24} & 0 & 0 \\ 0 & 0 & S_{11} + S_{13} & S_{12} + S_{14} \\ 0 & 0 & S_{21} + S_{23} & S_{22} + S_{24} \end{bmatrix} \quad (4)$$

Nous retrouvons ainsi deux modes de fonctionnements indépendants à savoir un mode différentiel pur et un mode commun pur. En mode différentiel, le plan de symétrie se comporte comme un mur électrique alors qu'en mode commun en mur magnétique. Par conséquent, les impédances situées dans le plan de symétrie de la structure n'interviennent que lors d'un fonctionnement en mode commun.

Un des facteurs de mérite donnant une indication sur les performances d'un LNA différentiel est le taux de réjection de mode commun (TRMC). Il permet d'évaluer l'amplificateur différentiel sur sa capacité à éliminer le signal de mode commun par rapport au signal différentiel. Il correspond au rapport du gain différentiel sur le gain de mode commun.

L'optimisation des performances d'un LNA différentiel revient essentiellement à :

- Assurer une symétrie géométrique et électromagnétique parfaite
- Améliorer l'unilatéralité du circuit
- Maximiser le gain S_{dd21} et minimiser le facteur de bruit NF_{dd} en mode différentiel.
- Annuler le gain S_{cc21} à la fréquence de fonctionnement.

3. Application à la conception et l'optimisation d'un LNA différentiel

3.a. Implémentation du circuit

Nous avons utilisé la technologie ED02AH de la fonderie OMMIC.

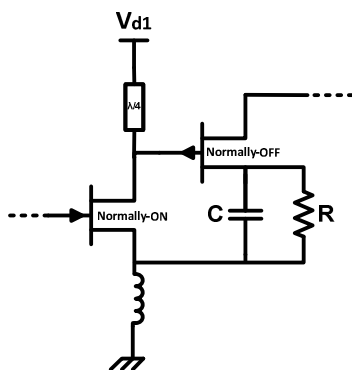


Figure 2. Schéma du super transistor

Dans la topologie du circuit, deux transistors PHEMT Normally-On et Normally-OFF sont associés en cascade

pour former un super transistor (fig.2). La fréquence de transition de ce dernier est de 70GHz. Le transistor Normally-On est polarisé par une ligne $\lambda/4$ au niveau du drain. Au niveau de la grille la polarisation est ramenée par le réseau d'adaptation en entrée. Le transistor en cascade (Normally-OFF) est polarisé à travers la résistance R découplé par la capacité C. L'inductance de dégénérescence en série avec la source permet de stabiliser le super transistor et de rapprocher les optimums de gain et de bruit. Ce montage permet d'améliorer considérablement le gain en puissance ainsi que l'unilatéralité du circuit.

L'étude de la demi-structure permet d'optimiser le fonctionnement en mode différentiel en maximisant le gain différentiel et en minimisant le facteur de bruit. Un compromis entre une adaptation en bruit minimum et une adaptation en gain maximum a été adopté de manière à garantir une adaptation en entrée du circuit acceptable inférieure à -13dB à la fréquence de fonctionnement.

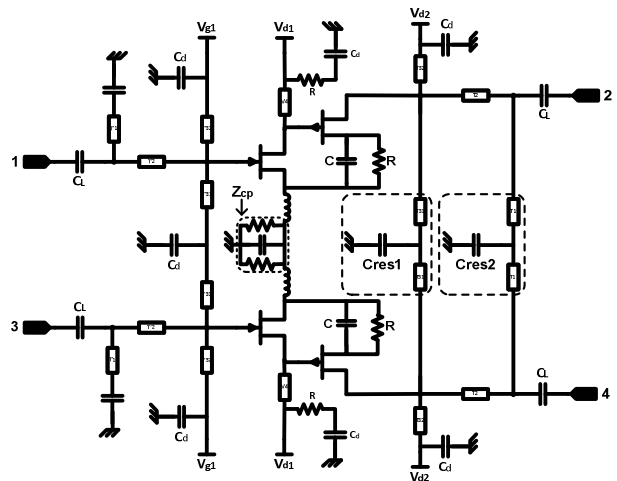


Figure 3. Schéma du LNA Différentiel total

Les réseaux d'adaptation utilisés sont synthétisés par des doubles stubs en court-circuit. Le choix des doubles stubs en court-circuit est imposé par le plan de symétrie de la structure en mode différentiel. Ces réseaux d'adaptation ont servis aussi à ramener la polarisation continue des transistors. La simulation 2-ports du demi-circuit correspondant à un fonctionnement en mode différentiel montre que le circuit possède un gain en puissance de 10dB et un facteur de bruit de 3.3dB.

3.b. Optimisation du TRMC

Nous rappelons que le TRMC est défini par le rapport du gain en mode différentiel par le gain en mode commun (5).

$$|TRMC|_{dB} = \left| \frac{S_{dd21}}{S_{cc21}} \right|_{dB} \quad (5)$$

L'augmentation du TRMC est liée alors directement à la valeur du gain en mode différentiel S_{dd21} et le gain en mode commun S_{cc21} . Le paramètre S_{dd21} a été optimisé lors d'un fonctionnement en mode différentiel pur. Le paramètre S_{cc21} peut être optimisé lors d'un fonctionnement en mode commun pur. En annulant ce

paramètre à une fréquence donnée, le TRMC présentera théoriquement un pic à cette fréquence. Par la suite nous pouvons avoir un TRMC acceptable dans une bande centrée à la fréquence de fonctionnement.

L'optimisation classique du TRMC consiste à synthétiser l'impédance de couplage Z_{cp} qui permet d'annuler le gain en mode commun à la fréquence de fonctionnement. L'expression analytique de cette impédance peut être exprimée en fonction des paramètres du transistor utilisé. Seulement, à 30GHz, cette impédance présente une partie réelle négative, et par conséquent elle est difficile à réaliser.

- Etape 1 : Dans un premier temps, vu que la partie imaginaire de Z_{cp} est capacitive à partir de 10GHz, nous plaçons une impédance de couplage synthétisée par un circuit passif $R_{cp}C_{cp}$ en parallèle (fig.3). La résistance R_{cp} assure la polarisation des transistors en continu sans perturber le signal en hautes fréquences. Pour assurer la symétrie géométrique du circuit nous avons utilisé deux résistances de 100Ω en parallèle. La capacité C_{cp} quant à elle sert à présenter une impédance totale suffisamment grande pour avoir une bonne rejection pour des fréquences plus basses ($C_{cp} = 50fF$).

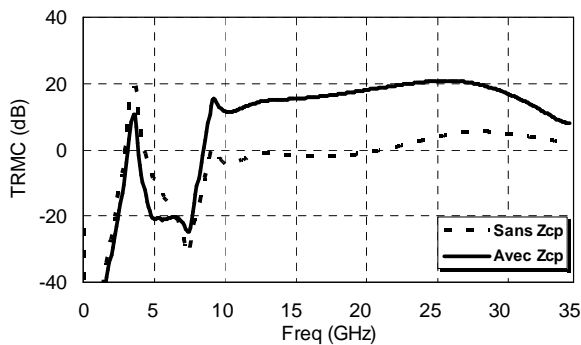


Figure 4. Amélioration du TRMC en utilisant seulement Z_{cp}

La figure 3 montre qu'à 30GHz, le TRMC passe de 4.5dB à 17dB en utilisant Z_{cp} . En plus, il est supérieur à 10dB sur une très large bande de fréquence allant de 9GHz jusqu'à 34GHz.

- Etape 2 : Pour améliorer d'avantage la réjection de la structure aux alentours de la fréquence de fonctionnement, nous proposons d'utiliser un circuit résonnant à la fréquence désirée pour annuler le gain S_{cc21} lors d'un fonctionnement en mode commun du LNA différentiel. En effet, les impédances placées dans le plan de symétrie de la structure n'apparaissent que lors du fonctionnement en mode commun. Les tronçons de lignes du stub d'adaptation de sortie connectés à la masse virtuelle sont équivalents à des inductances à 30GHz. Nous pouvons alors former un circuit résonnant LC à cette fréquence en plaçant en série avec ce tronçon de ligne une capacité ayant la valeur adéquate. Comme c'est illustré sur la figure 4, ce circuit permet de maximiser le TRMC aux alentours de 30GHz en présentant un pic à cette même fréquence.

Grâce au circuit LC résonnant à 30GHz le TRMC atteint 41,5dB à 30GHz. Il est supérieur à 30dB sur une bande allant de 28,7GHz à 31,1GHz.

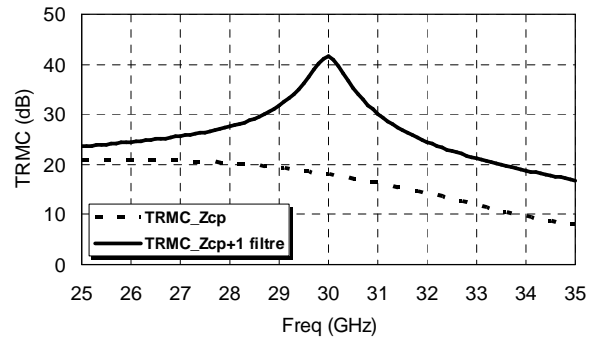


Figure 5. Amélioration du TRMC en utilisant seulement Z_{cp} et 1 filtre LC

L'utilisation en sortie de double stub en court-circuit permet de synthétiser deux circuits résonnants. Nous pouvons ainsi améliorer d'avantage le TRMC à la fréquence de fonctionnement et élargir sa bande passante en choisissant deux fréquences de résonnances distinctes aux alentours de 30GHz. Nous utilisons alors deux capacités adéquates C_{res1} et C_{res2} permettant de résonner avec la partie inductive des tronçons de lignes des stubs en sortie.

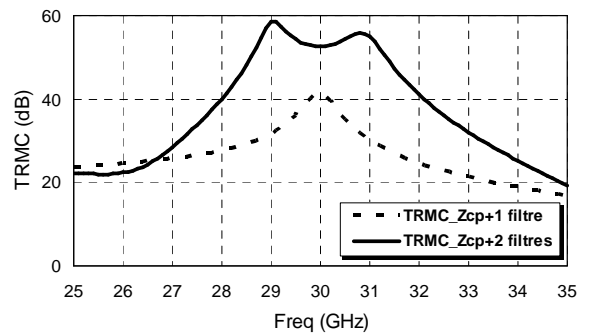


Figure 6. Amélioration du TRMC en utilisant deux filtres à 29 GHz et 31 GHz.

Finalement, à l'aide de ces circuits résonnant aux fréquences 29GHz et 31GHz, le TRMC atteint 52,5dB à 30GHz. Il est supérieur à 30dB sur une bande de fréquence allant de 27,1GHz à 33,3GHz.

Nous notons que ces circuits résonnants n'interviennent que lors d'un fonctionnement en mode commun. Par conséquent, ils n'ont aucun effet sur les autres performances du circuit en mode différentiel, qui est le mode de fonctionnement désiré.

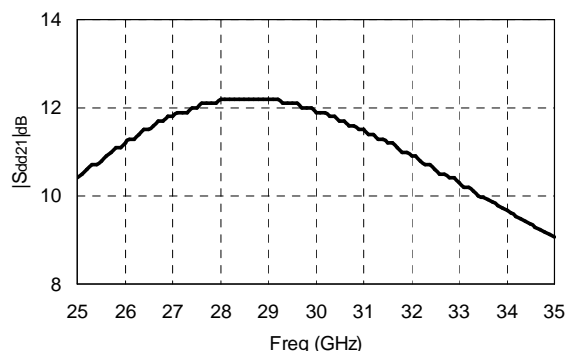


Figure 7. Gain différentiel $|S_{dd21}|$ du circuit

La figure 7 montre que le circuit présente un gain différentiel $|S_{dd21}|$ de 11,8dB à 30GHz.

Le facteur de bruit différentiel NF_{dd} , illustré sur la figure 8, est de 2,7dB. Il est déterminé à partir de la matrice de corrélation en bruit du circuit.

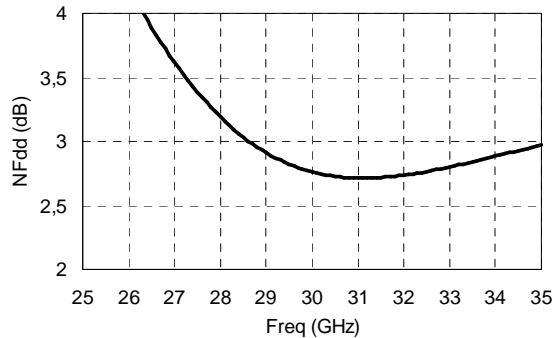


Figure 8. Facteur de bruit différentiel du circuit

Le circuit montre aussi une très bonne adaptation à 30GHz de -31dB et -29dB pour $|S_{dd11}|$ et $|S_{dd22}|$ respectivement.

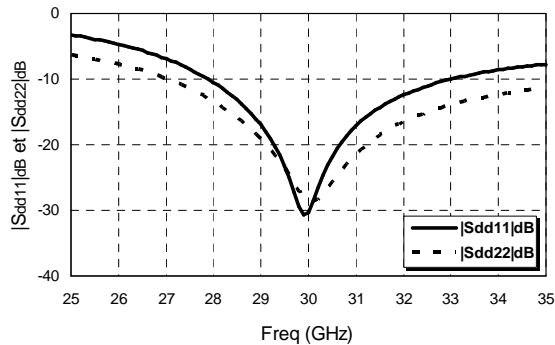


Figure 9. Adaptation en entrée S_{dd11} et en sortie S_{dd22} du circuit

La figure 10 montre le layout du LNA différentiel. Il mesure 1.6 mm x 1.8mm et consomme un courant total de 54mA.

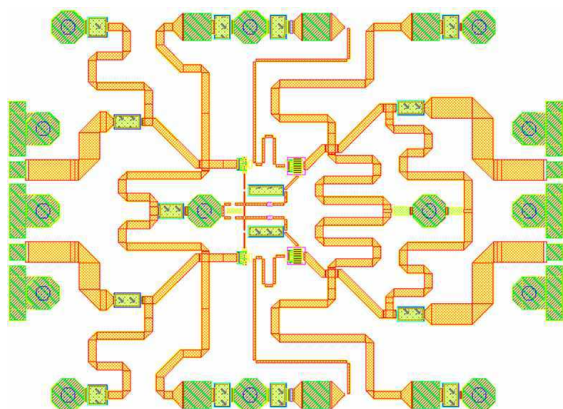


Figure 10. Layout du LNA différentiel

4. Conclusion

Nous avons présenté dans cet article une technique d'optimisation du TRMC d'un LNA différentiel en

bande millimétrique. Elle consiste à utiliser la propriété de symétrie de la structure pour placer des circuits résonnants fonctionnant qu'en mode commun. Ces circuits annulent le gain en mode commun S_{cc21} en fréquences de résonances et par conséquent, le TRMC présente des pics correspondant à ces fréquences. Les simulations montrent que le circuit présente de bonnes performances en terme de TRMC.

5. Bibliographie

- [1] L. Moura, P.P. Monteiro and I. Darwazeh, «Generalized noise analysis technique for four-port linear networks », IEEE Transactions on Circuits and Systems, vol 52, issue 3, March 2005.
- [2] A-A. Ciubotaru, « Technique for improving high frequency CMRR of emitter-coupled differential pair », Electronics letters, Vol. 38, n° 17, 2002.
- [3] C. Viallon, T. Parra, "Microwave differential structures optimization: application to a double balanced SiGe active down-converter design", IEEE International Workshop on Radio-Frequency Integration Technology, pp.91-94, Singapore, 2005.
- [4] D. E. Bockelman, W. R. Eisenstadt, «Combined Differential and Common-Mode Scattering Parameters: Theory and Simulation», IEEE Transactions on Microwave Theory and Techniques, vol. 43, N°7, July 1995.
- [5] E. Janssen, R. Mahmoudi, E. Van der Heijden, P. Sakian, A. Graauw, R. Pijper and A. Van Roermund, "Fully balanced 60 GHz LNA with 37% bandwidth, 3.8 dB NF, 10 dB gain and constant delay over 6 GHz bandwidth" Topical Meeting on Silicon Monolithic Integrated Circuits in RF Systems 2010.
- [6] N. Wadefalk, P.-S. Kildal, H. Zirath, "A Low Noise Integrated 0.3-16 GHz Differential Amplifier for Balanced Ultra Wideband Antennas" IEEE Compound Semiconductor Integrated Circuit Symposium, Oct. 2010 Monterey, CA
- [7] S. Mahon, P. Beasty, J. Harvey, A. Bessemoulin, "A broadband millimetre-wave differential pHEMT frequency doubler MMIC", IEEE Compound Semiconductor Integrated Circuit Symposium, Oct. 2005.