



**HAL**  
open science

## **Filtre passe-bande basé sur une topologie hybride localisée/distribuée en technologie IPD pour une application ultra large bande**

Claire Laporte, Alexandre Manchec, Yann Clavet, Hilal Ezzeddine, Eric Rius, Cédric Quendo, Jean-François Favennec, Benjamin Potelon

### **► To cite this version:**

Claire Laporte, Alexandre Manchec, Yann Clavet, Hilal Ezzeddine, Eric Rius, et al.. Filtre passe-bande basé sur une topologie hybride localisée/distribuée en technologie IPD pour une application ultra large bande. 17èmes Journées Nationales Microondes, May 2011, Brest, France. pp.6D-2. hal-00670852

**HAL Id: hal-00670852**

**<https://hal.science/hal-00670852>**

Submitted on 16 Feb 2012

**HAL** is a multi-disciplinary open access archive for the deposit and dissemination of scientific research documents, whether they are published or not. The documents may come from teaching and research institutions in France or abroad, or from public or private research centers.

L'archive ouverte pluridisciplinaire **HAL**, est destinée au dépôt et à la diffusion de documents scientifiques de niveau recherche, publiés ou non, émanant des établissements d'enseignement et de recherche français ou étrangers, des laboratoires publics ou privés.

## Filtre passe-bande basé sur une topologie hybride localisée/distribuée en technologie IPD pour une application ultra large bande

Claire Laporte<sup>1</sup>, Alexandre Manchec<sup>2</sup>, Yann Clavet<sup>2</sup>, Hilal Ezzeddine<sup>1</sup>, Eric Rius<sup>3</sup>, Cédric Quendo<sup>3</sup>, Jean-François Favennec<sup>3</sup>, Benjamin Potelon<sup>3</sup>

<sup>1</sup>STMicroelectronics, 37071 Tours Cedex

<sup>2</sup>Elliptika, 6 Avenue Le Gorgeu, 29200 Brest

<sup>3</sup>Lab-STICC UMR CNRS 3192, CS 93837 – 29238 Brest Cedex 3  
alexandre.manchec@elliptika.com

### Résumé

Ce papier présente un filtre passe-bande d'ordre 4 pour une application ultra large bande (partie basse de du spectre ULB) entre 3.1 et 4.175 GHz. Il intègre une topologie hybride basée sur des éléments localisés et distribués en technologie IPD. L'objectif est d'obtenir une solution miniature à bas coût et peu sensible aux dispersions technologiques. De plus, ce filtre utilise des techniques de couplages entre stubs afin d'améliorer la réjection en haute fréquence où la spécification électrique est très critique. Une étude de sensibilité sera présentée afin de valider le comportement de cette topologie face aux dispersions technologiques et un exemple de réalisation sera présenté.

### 1. Introduction

La recherche constante de nouvelles applications et de nouveaux usages implique une évolution des activités liées au domaine des télécommunications afin de satisfaire un marché des communications de plus en plus exigeant en terme d'innovation. C'est dans ce contexte que l'application Ultra Large Bande (ULB) est apparue. C'est un système de transmission radio à très haut débit pour des portées relativement faibles. Le développement de cette technologie a été surtout motivé depuis que la Federal Communication Commission (FCC) a autorisé l'utilisation de la bande de fréquence 3.1-10.6 GHz. Cependant dans cette bande de fréquence il existe déjà des applications sans fils (WLAN) incluant la WIFI avec le standard IEEE802 entre 5.15 et 5.825 GHz (Figure 1). Une solution pour faire coexister ces deux systèmes est d'utiliser un filtre large bande intégrant un filtre coupe bande. Dans la littérature on retrouve de nombreuses solutions de filtrage pour cette application notamment en technologie planaire. Ce sont des solutions de filtres basées sur des éléments distribués (stubs en circuit-ouvert ou stubs en court-circuit) mais aussi sur des filtres à lignes couplées [1]. Elles permettent d'obtenir de bonnes performances électriques mais aussi une bonne reproductibilité du filtre. Cependant, ces solutions sont très encombrantes et ne sont pas adaptées aux nouvelles générations de systèmes de communication où la miniaturisation est une contrainte très sévère. Une autre

solution étant d'utiliser deux filtres séparés, un pour la bande basse d'utilisation de l'ULB et un autre pour la bande haute. C'est cette dernière solution qui sera retenue dans le cadre de notre étude, en se concentrant précisément sur le filtre en bande basse entre 3.16 et 4.75 GHz. La technologie IPD est choisie dans le but de répondre aux contraintes de coût et de miniaturisation [2]. Cependant, cette technologie est très limitée en terme de fréquence d'utilisation. En effet, l'utilisation de structure coupe bande en hautes fréquences (HF) nécessite des capacités de faible valeurs très sensible aux dispersions technologiques. Hors, dans le cadre de cette étude la protection des fréquences adjacentes à l'ULB implique une limitation très forte des émissions hors bande surtout en hautes fréquences. Cette variation technologique et cette contrainte électrique ne serait pas compatible avec la reproductibilité du filtre. L'objectif de ce papier est donc de montrer l'intérêt d'associer des éléments localisés avec des technologies distribuées de type ligne microruban sur des spécifications particulières pour des applications en bande basse de la bande ULB. Le but étant d'obtenir un filtre miniature, performant en terme de réponse électrique et peu sensible aux dispersions technologiques.

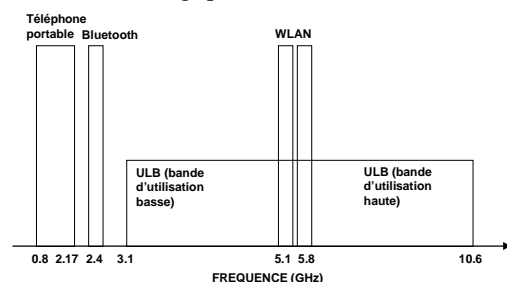


Figure 1. Spectre de fréquence d'utilisation des applications ULB.

### 2. Spécifications

Les spécifications du filtre ULB de bande passante 3.168 - 4.752 GHz sont présentées dans le tableau I. Ces spécifications sont très strictes au niveau de l'atténuation en hautes fréquences qui doit être supérieur à 15 dB à

5.15 GHz mais aussi au niveau de l'encombrement du filtre qui ne doit pas dépasser  $4 \times 3 \text{ mm}^2$ .

TABLE I  
SPECIFICATION DU FILTRE ULB

	Fréquence (Ghz)	Pertes d'insertions (dB)	Atténuation 0-2.5 GHz (dB)	Atténuation 5.15-6.00 GHz (dB)	Encombrement (mm <sup>2</sup> )
Spécifications	3.168-4.752	< 2.4	> 15	> 15	$4 \times 3$

### 3. Présentation de la topologie

le filtre ULB d'ordre 4 présenté sur la figure 2 est basé sur une solution de filtre DBR modifié [3]. Il est associé à deux résonateur LC ( $L1=0.48 \text{ nH}$  et  $C2=6.5 \text{ pF}$ ), en entrée et en sortie du filtre. De plus, deux capacités ( $C01=1.17 \text{ pF}$  et  $C1=0.57 \text{ pF}$ ) sont utilisées respectivement comme adaptation d'impédance et contrôle des remontées parasites en hautes fréquences [4]. Cette topologie comprends aussi un filtre Dual Behavior Resonator (DBR) d'ordre 2 composé de deux stubs impliquant un contrôle de deux zéros de transmissions en hautes fréquences et de deux zéros de transmission en basses fréquences réalisés à partir d'éléments localisés ( $Lbf=1.68 \text{ nh}$  et  $Cbf=3.65 \text{ pf}$ ). La topologie a été optimisé avec le logiciel de simulation ADS<sup>TM</sup> permettant d'obtenir les valeurs des éléments localisés. De plus un couplage distribué a été ajouté à l'extrémité des stubs HF afin de rapprocher un zéro de transmission de la bande passante là où la réjection est critique. La réponse électrique de ce filtre est présentée Figure 3. On note une remontée parasite à 1.8 GHz qui sera supprimée par la suite.

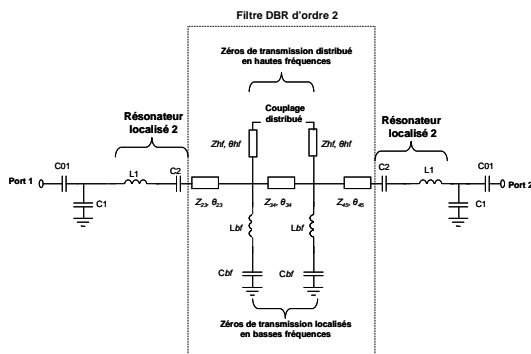


Figure 2. Topologie localisé/distribué du filtre ULB (bande basse).

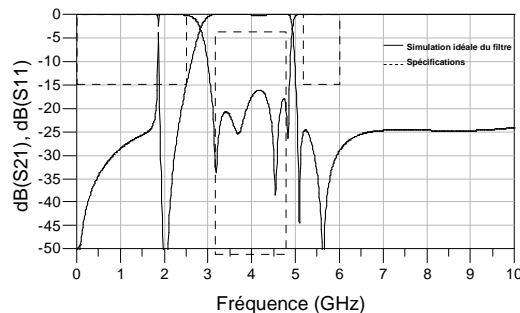


Figure 3. Simulation idéale du filtre ULB (bande basse).

### 4. Etude en sensibilité

Afin de valider la topologie du filtre, nous étudions l'influence des variations des paramètres technologiques. En effet, dans le cadre d'une production à grande échelle il est nécessaire que le filtre valide entièrement toutes les spécifications, et ceci quelles que soient les dispersions technologiques. L'étude ce filtre à montré que les valeurs des capacités ont le plus d'impact sur la réponse du filtre, seuls les résultats de variations de celles ci seront donc présentés ici. La sensibilité du filtre a été analysé grâce à une simulation hybride (Figure 4). La partie distribuée du filtre est simulée électromagnétiquement sous Momentum<sup>TM</sup> et la partie localisée est simulée en circuit sous ADS<sup>TM</sup> grâce au design kit de STMicroelectronics. Ceci permet de bien prendre en compte les variations maximum et minimum de la valeur des composants en fonctions des dispersions technologiques connues. La figure 5 montre l'ensemble des résultats des simulations hybrides comparé aux spécifications. Cette étude permet de confirmer la faible sensibilité du filtre en hautes fréquences où la réjection du filtre est très critique, grâce à la partie distribuée du filtre DBR. Par contre le filtre est plus sensible en basses fréquences à cause des éléments localisés nécessaires à la mise en œuvre des zéros de transmissions BF du filtre DBR. De plus l'adaptation du filtre varie aussi à cause des éléments localisés d'entrée et de sortie. Après le choix de la topologie la moins sensible, l'optimisation électromagnétique a été réalisée.

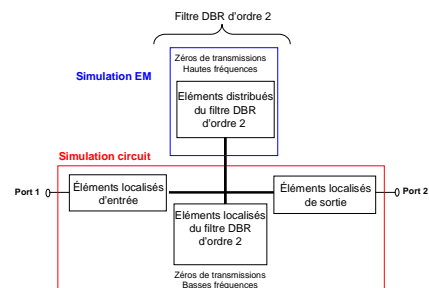


Figure 4. Configuration de la simulation hybride utilisée pour l'étude en sensibilité du filtre

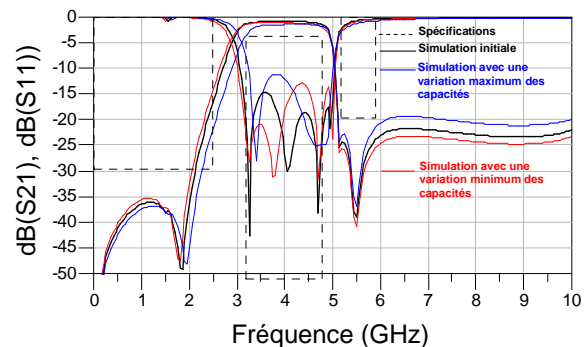


Figure 5. Simulations hybrides de l'étude en sensibilité du filtre

### 5. Description de la technologie IPD

Le filtre est réalisé sur une technologie thin-film IPD de chez ST microelectronics avec 3 couches de métal. Les éléments distribués et localisés sont réalisés à partir de ces couches. La configuration technologique de l'IPD

(Figure 6) n'est pas classique pour un simulateur électromagnétique tel que Momentum, il a donc fallu faire plusieurs essais afin de paramétrer au mieux les différentes couches de la technologie IPD dans le simulateur. Cette opération de calibration du simulateur, est longue et fastidieuse, mais absolument nécessaire.

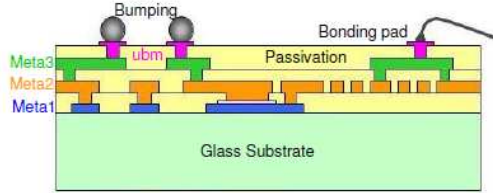


Figure 6. Description de la technologie IPD implanté sur circuit imprimé

De plus cette technologie n'est pas vraiment adaptée aux solutions microruban, en effet elle n'utilise pas de plan métallique sous le substrat de verre. Il faut donc utiliser en réalisation le métal du circuit imprimé comme masse et des fils de "wirebonding" reliés à cette masse. Afin de valider cette configuration nous avons donc réalisé un premier circuit avec des lignes distribuées. Le masque, la photographie et la comparaison des simulations EM et des mesures sont présentées respectivement figures 7, 8 et 9. Les premiers résultats montrent une bonne correspondance entre la mesure et la simulation EM, la variation de la position du zéros de transmission en HF est due à une variation de la permittivité du substrat.

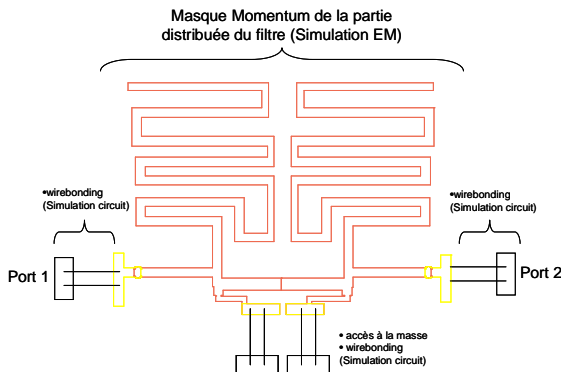


Figure 7. Masque de la partie distribuée du filtre simulé EM

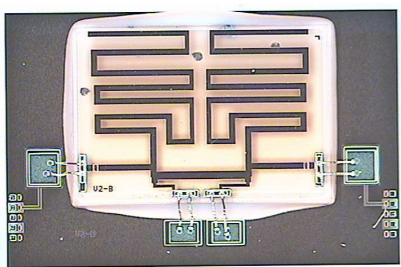


Figure 8. Photographie de la partie distribuée du filtre

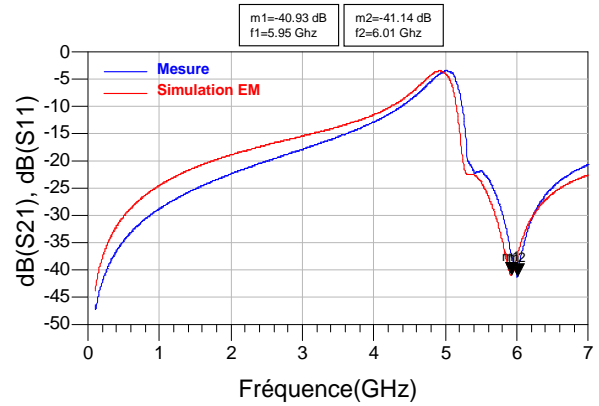


Figure 9. Comparaisons mesures et simulations électromagnétique de la partie distribuée du filtre

## 6. Résultats expérimentaux

Le masque et la photographie du filtre final sont présentés à la figure 10 et 11 et les résultats expérimentaux à la figure 12. Ces résultats montrent une compacité du filtre avec un encombrement de  $4.1 \times 2.81 \text{ mm}^2$ , et une très bonne corrélation entre les mesures et les simulations. Ceci permet de valider le choix de la topologie de filtre en particulier sur sa sensibilité en hautes fréquences et sur ses performances électriques, mais aussi notre configuration de simulation.

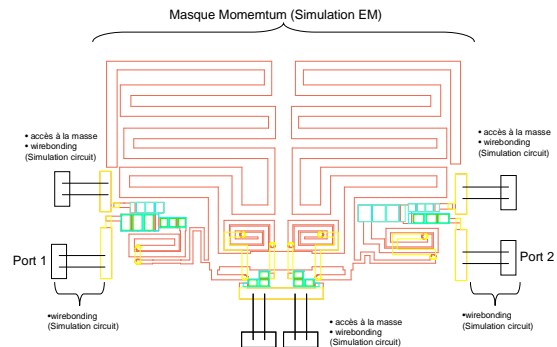


Figure 10. Masque du filtre simulé EM

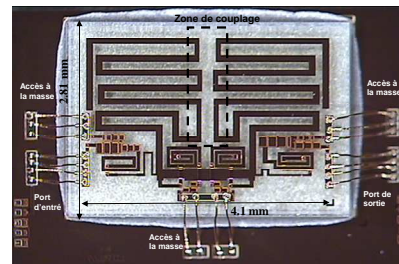
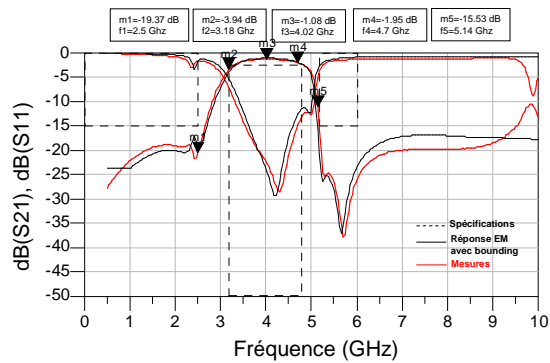


Figure 11. Photographie du filtre



**Figure 12. Comparaisons mesures et simulations électromagnétique du filtre**

## 7. Conclusion

Ce papier présente une nouvelle topologie de filtre originale hybride localisée/distribuée. Notre travail a consisté à déterminer la meilleure topologie pouvant répondre à la fois aux contraintes de miniaturisation et de sensibilité aux dispersions technologiques, en hautes fréquences, tout en respectant un cahier des charges assez stricte pour une application Ultra Large bande. Les résultats expérimentaux ont validé cette étude.

## 8. Bibliographie

- [1] H. Shaman and J.-S. Hong "Asymmetric parallel-coupled lines for notch implementation in UWB filters", IEEE Microwave Wireless Compon. Lett., Vol 17, n°7, pp. 516-518, juillet 2007
- [2] W. G. El Dine, H. Ezzeddine, S. Bila, and S. Verdeyme, "Three approaches for the realization of a chebyshev cross-coupled UWB filter", IMS 2010, Anaheim CA, Mai 2010
- [3] C. Quendo, E. Rius, C. Person, "Narrow bandpass filters using dual behavior resonators (DBRs) based on stepped impedance stubs and different-length stubs," IEEE Trans. Microwave Theory & Tech, vol. 52, n°3, March 2004.
- [4] A. Manchec, C. Quendo, E. Rius, C. Person, and J. F. Favennec, "Synthesis of Dual Behavior Resonator (DBR) Filters with integrated low-pass structures for spurious responses Suppression," IEEE Microwave Wireless Compon. Lett., vol. 16, n°1, pp. 4-6, Janvier 2006.