



**HAL**  
open science

## Otimização de amplificador de potencia Doherty atraves de computação evolucionaria e transformada unscented

Marcos Carneiro, Paulo H. P. de Carvalho, Nathalie Deltimple, Eric Kerherve, Leonardo da C. Brito, Sergio G. de Araujo

### ► To cite this version:

Marcos Carneiro, Paulo H. P. de Carvalho, Nathalie Deltimple, Eric Kerherve, Leonardo da C. Brito, et al.. Otimização de amplificador de potencia Doherty atraves de computação evolucionaria e transformada unscented. X Congresso Brasileiro de Inteligencia Computacional (CBIC'2011), Nov 2011, Fortaleza, Brazil. pp.4. hal-00669856

**HAL Id: hal-00669856**

**<https://hal.science/hal-00669856>**

Submitted on 14 Feb 2012

**HAL** is a multi-disciplinary open access archive for the deposit and dissemination of scientific research documents, whether they are published or not. The documents may come from teaching and research institutions in France or abroad, or from public or private research centers.

L'archive ouverte pluridisciplinaire **HAL**, est destinée au dépôt et à la diffusion de documents scientifiques de niveau recherche, publiés ou non, émanant des établissements d'enseignement et de recherche français ou étrangers, des laboratoires publics ou privés.

# OTIMIZAÇÃO DE AMPLIFICADOR DE POTÊNCIA DOHERTY ATRAVÉS DE COMPUTAÇÃO EVOLUCIONÁRIA E TRANSFORMADA UNSCENTED

Marcos L. Carneiro\*, Paulo H. P. de Carvalho\*\*

Departamento de Engenharia Elétrica, Universidade de Brasília, Brasil, Brasília

\*marcoslajovic@unb.br, \*\*paulo@ene.unb.br

Nathalie Deltimple<sup>+</sup>, Eric Kerherve<sup>++</sup>

Universidade de Bordeaux, Bordeaux, França

{<sup>+</sup>nathalie.deltimple,<sup>++</sup>eric.kerherve}@ims-bordeaux.fr

Leonardo da C. Brito<sup>x</sup>, Sergio G. de Araujo<sup>xx</sup>

Departamento de Engenharia Elétrica, Universidade Federal de Goiás, Goiânia, Brasil

{<sup>x</sup>brito,<sup>xx</sup>granato}@eee.ufg.br

**Resumo** – Um otimizador genético robusto baseado na Transformada Unscented e no Algoritmo Genético de Seleção por Não-dominância-II é apresentado. O algoritmo proporciona uma redução de custo computacional significativa comparado com o método de Monte Carlo. A Transformada Unscented permite a determinação das incertezas do desempenho do circuito a partir das incertezas dos componentes, dessa forma, uma busca guiada pela robustez pode ser realizada. Além da economia de custo computacional apresentada, outro resultado são as diversas possibilidades oferecidas ao projetista de circuitos através da busca de múltiplos objetivos. Um amplificador de potência Doherty foi utilizado como estudo de caso.

**Palavras-chave** – Otimização, Transformada Unscented, NSGA-II, Amplificador de potência Doherty.

**Abstract** – A robust genetic circuit optimizer using Unscented Transform and Non-dominated Sorting Genetic Algorithm-II is presented. The algorithm provides significant computational cost reduction compared to Monte Carlo method. The Unscented Transform permits circuit performance uncertainties determination from components uncertainties, thus, a search through robustness can be approached. Besides reduced computational effort, a plethora of possibilities offered to circuit designer by the multi-objective search can be observed as result. Doherty power amplifier was used as case study.

**Keywords** – Optimization, Unscented Transform, NSGA-II, Doherty power amplifier.

## 1. INTRODUÇÃO

Os processos de implementação possuem incertezas inerentes e restrições que produzem um produto final com desempenho diferente do projetado. As tolerâncias percentuais dos componentes eletrônicos, por sua vez, também produzem variações nas medidas de desempenho do circuito. Para produzir circuitos robustos, é necessário reduzir a possível variação final de desempenho, reduzindo sua sensibilidade o máximo possível com relação às tolerâncias dos componentes [1, 2].

Apesar da existência de complexos modelos matemáticos que preveem o comportamento do circuito, a presença dos parasitas dificulta ou impossibilita uma otimização analítica [3]. Os métodos de otimização baseados em gradiente, por sua vez, apresentam o problema de convergência para mínimos locais quando aplicados em circuitos não lineares. O tratamento destes problemas tem sido feito cada vez mais através de métodos estocásticos, e em especial os algoritmos genéticos [4–7].

A análise da incerteza do desempenho final do circuito feito a partir das tolerâncias dos componentes possui o problema de custo computacional muito elevado quando feito através do método de Monte Carlo. Este método é preciso com a utilização de muitas iterações porém torna inviável o tempo computacional necessário quando aplicado em conjunto com um algoritmo genético. A transformada Unscented (UT) [8, 9] têm fornecido resultados promissores quanto a redução do custo computacional sem prejudicar a precisão.

Essa pesquisa apresenta a combinação da UT com o algoritmo genético de seleção não-dominante (NSGA-II) com o objetivo de otimizar não só níveis de desempenho determinísticos do circuito mas também a robustez, que é calculada sobre parâmetros estocásticos, como por exemplo distribuições normais multivariadas.

Este artigo começa com a introdução do algoritmo genético NSGA-II, na seção 2, discutindo o conceito de não-dominância e o processo de evolução da população. Na seção 3, uma breve apresentação da UT é feita e em seguida, na seção 4, o método da UT é aplicado no cálculo da incerteza do circuito. Na seção 5, a metodologia do otimizador é apresentada utilizando a UT em conjunto com o NSGA-II. A seção 6 apresenta os resultados e suas análises são feitas na seção 7. Esse artigo é concluído na seção 8 e as perspectivas para os trabalhos futuros são apresentadas na seção 9.

## 2 NSGA-II

NSGA-II é um algoritmo genético de otimização multi-objetivo baseado no conceito de não-dominância de Pareto [10]. Sua baixa complexidade e melhor classificação o torna mais efetivo que sua última versão (NSGA [10, 11]).

Nesse algoritmo, uma vez que a população é inicializada, cada indivíduo (circuito) é simulado e um valor de aptidão é associado a cada função objetivo. Baseado no conceito de não-dominância, os indivíduos são distribuídos em cada frente de Pareto.

Além do valor de aptidão como meio de selecionar os melhores indivíduos, existe o parâmetro chamado de distância de agrupamento (crowding distance). Seu valor representa o quanto o indivíduo está próximo de seus vizinhos. Quanto maior a distância de agrupamento, maior a diversidade da população. Um população diversificada pode cobrir de forma mais homogênea o espaço de soluções e combater o problema de convergência para mínimos locais.

A reprodução é feita por cruzamento (cross-over) e mutação polinomial [13, 14]. Os indivíduos são selecionados para reprodução utilizando a seleção por torneio binário (SBX) [12, 13] baseado em sua frente de Pareto e em sua distância de agrupamento. Quanto menor a numeração de sua frente de Pareto (frentes superiores) e quanto maior sua distância de agrupamento, maior a chance do indivíduo ser selecionado.

## 3 TRANSFORMADA UNSCENTED

A UT é um método utilizado para calcular estatísticas de variáveis aleatórias que sofrem uma transformação não-linear [8, 9]. Ela utiliza um grupo de pontos fixos (pontos sigma) e pesos para realizar a aproximação de um mapeamento não-linear.

Os pontos sigma são valores fixos dentro da função de distribuição de probabilidade de uma variável aleatória. No cálculo da UT, esses pontos passam por uma transformação não-linear e em seguida são multiplicados por pesos. Utilizando os pontos sigma transformados e balanceados, a média e a variância de uma ou mais variáveis aleatórias podem ser calculadas.

O problema pode ser definido por um vetor  $x$  de variáveis aleatórias de  $n$  dimensões com uma determinada função de distribuição de probabilidade, com média  $\bar{x}$  e covariância  $P_{xx}$ , que passa por uma transformação não-linear  $y = g(x)$  [9, 15, 16, 18]. A UT calcula uma aproximação para a média  $\bar{y}$  e a covariância  $P_{yy}$  da variável aleatória  $y$ . A aplicação desta transformada cria uma função de distribuição de probabilidade discreta  $w_i$  com os mesmos momentos de sua distribuição contínua original  $w(\hat{u})$ , ou seja, mesma média e variância. Os pontos desta distribuição discreta, quando passam pela transformação não-linear, após a multiplicação pelos pesos, preservam a equivalência dos momentos estatísticos da nova distribuição. Essa igualdade é mostrada na equação 1:

$$E_d \{ \hat{u}^k \} = \int_{-\infty}^{\infty} \hat{u}^k \omega(\hat{u}) d\hat{u} = \sum_i \omega_i S_i^k \quad (1)$$

Na equação 1,  $\hat{u}$  é o conjunto de variáveis aleatórias com distribuição conhecida,  $w(\hat{u})$  a função de distribuição de probabilidade contínua,  $w_i$  é a função de distribuição de probabilidade discreta,  $S_i$  são os pontos sigma e  $k$  é a ordem de aproximação. Depois da determinação dos pontos sigma e dos pesos, a média de  $g(x)$ ,  $\bar{G}$ , é calculada pela equação 2:

$$\bar{G} = E \{ G(\bar{U} + \hat{u}) \} = \sum_i \omega_i G(\bar{U} + S_i) \quad (2)$$

A variância de  $g(x)$  é calculada pela equação 3:

$$E \left\{ (G(\bar{U} + \hat{u}) - \bar{G})^2 \right\} = \sum_i \omega_i (G(\bar{U} + S_i) - \bar{G})^2 \quad (3)$$

O problema do cálculo dos momentos da distribuição que sofre uma transformação não-linear pode ser resolvido pelo método de Monte Carlo. A UT representa uma nova abordagem de resolução para ser utilizada em métodos de busca intensivos e com funções de avaliação de alto custo computacional. Nesses casos, é desejável que seja calculado o menor número possível de funções de avaliação para que o tempo de simulação seja viável.

## 4 APLICAÇÃO DA UT E ANÁLISE DA REDUÇÃO DO CUSTO COMPUTACIONAL

Para analisar a redução do custo, a UT e o método de Monte Carlo foram aplicados no mesmo problema e seus resultados foram comparados. A eficiência de potência adicionada (PAE) de um amplificador de potência Doherty (Fig.1) foi utilizada como função  $y = g(x)$ . Na equação 4,  $P_{out}$  é a potência de saída RF,  $P_{in}$  é a potência de entrada RF e  $P_{dc}$  é a potência de alimentação DC.

$$PAE = \frac{P_{out} - P_{in}}{P_{dc}} \quad (4)$$

Para a obtenção desses resultados preliminares, um método de Monte Carlo com 1000 iterações foi utilizado como referência de nível de maior precisão. Seu valor foi utilizado para avaliar a precisão do desempenho de uma UT de quatro variáveis aleatórias ( $x = [x_1, x_2, x_3, x_4]$ ) com série de Taylor truncada no segundo termo. Utilizando os pontos sigma calculados através da técnica apresentada em [15], são necessárias 25 simulações [17] para que a incerteza da PAE seja calculada baseada nas incertezas das

quatro variáveis aleatórias do circuito. Cada uma das 25 simulações possui uma combinação específica de pontos sigma e pesos, como pode ser vista na Tabela 1.

A Tabela 1 mostra os pontos sigma calculados e seus respectivos pesos. O método apresentado [15] faz com que o primeiro ponto sigma tenha um peso praticamente insignificante, contudo, sua posição na tabela foi mantida com o intuito de apresentar os pontos calculados pela técnica.

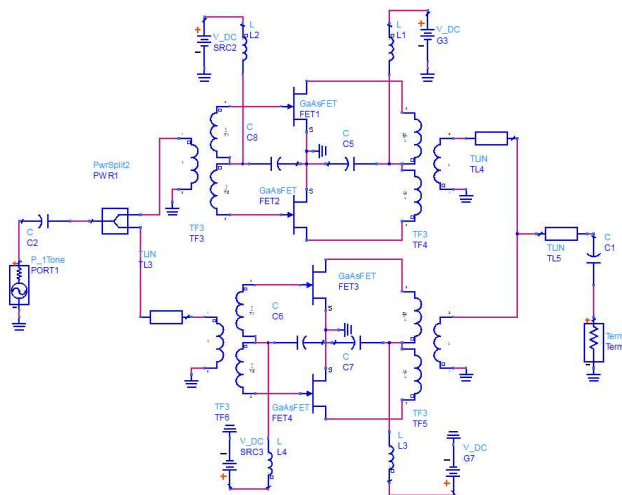


Figura 1: Esquemático do Amplificador de Potência Doherty

Tabela 1: Pontos sigma e pesos para uma UT de quatro variáveis aleatórias

	Pontos Sigma				Pesos
1	0	0	0	0	0
2	-1.7321	-1.7321	-1.7321	-1.7321	0.0069
3	1.7321	-1.7321	-1.7321	-1.7321	0.0069
4	-1.7321	1.7321	-1.7321	-1.7321	0.0069
5	1.7321	1.7321	-1.7321	-1.7321	0.0069
6	-1.7321	-1.7321	1.7321	-1.7321	0.0069
7	1.7321	-1.7321	1.7321	-1.7321	0.0069
8	-1.7321	1.7321	1.7321	-1.7321	0.0069
9	1.7321	1.7321	1.7321	-1.7321	0.0069
10	-1.7321	-1.7321	-1.7321	1.7321	0.0069
11	1.7321	-1.7321	-1.7321	1.7321	0.0069
12	-1.7321	1.7321	-1.7321	1.7321	0.0069
13	1.7321	1.7321	-1.7321	1.7321	0.0069
14	-1.7321	-1.7321	1.7321	1.7321	0.0069
15	1.7321	-1.7321	1.7321	1.7321	0.0069
16	-1.7321	1.7321	1.7321	1.7321	0.0069
17	1.7321	1.7321	1.7321	1.7321	0.0069
18	1.7321	0	0	0	0.1111
19	0	1.7321	0	0	0.1111
20	0	0	1.7321	0	0.1111
21	0	0	0	1.7321	0.1111
22	-1.7321	0	0	0	0.1111
23	0	-1.7321	0	0	0.1111
24	0	0	-1.7321	0	0.1111
25	0	0	0	-1.7321	0.1111

O circuito utilizado foi um amplificador de potência Doherty Lite [19] com transistores em topologia push-pull em cada amplificador (Fig.1). Os dois primeiros transistores (parte superior da Fig.1) implementam o amplificador principal e os últimos dois, o amplificador auxiliar. As quatro variáveis aleatórias escolhidas para otimização foram: a tensão de polarização da porta dos transistores amplificador principal SRC2 ( $x_1$ ), a tensão de polarização da porta dos transistores do amplificador auxiliar SRC3 ( $x_2$ ), a impedância característica da linha de transmissão TLIN3 localizada na entrada do amplificador auxiliar ( $x_3$ ) e a impedância da linha de transmissão TLIN5 localizada antes da carga (linha para casamento de impedância entre amplificador e

a carga -  $x_4$ ). Todas as variáveis foram modeladas com distribuições normais e com 5% de tolerância (incerteza) em relação ao seu valor nominal.

Apenas quatro variáveis foram escolhidas devido à limitações de velocidade do sistema computacional utilizado. Elas foram selecionadas com base nas variáveis mais sensíveis para o desempenho do amplificador Doherty [19]. Trabalhos futuros terão como objetivo a apresentação de resultados com a otimização de uma quantidade maior de variáveis. Apesar da UT possuir uma significativa vantagem sobre o método de Monte Carlo, a medida em que o número de variáveis aumenta, o número de simulações necessárias também aumenta. Uma UT de cinco variáveis aleatórias requer 43 simulações, uma de 6 variáveis requer 77 e uma de 7 variáveis requer 143 [17].

Todas as simulações foram realizadas com o programa Advanced Design System da Agilent. Comparações foram feitas entre testes de Monte Carlo de 500, 100 e 25 iterações e a UT (que utilizou 25 simulações) com o objetivo de avaliar o custo computacional e a precisão.

Os resultados da Tabela 2 mostram que com apenas 25 simulações, a UT foi capaz de fornecer resultados com aproximação superior a todos os testes de Monte Carlo aplicados no cálculo da média e do desvio padrão. Como a curva de eficiência do amplificador possui vários pontos, sendo que cada ponto possui um valor de média e desvio padrão diferente, a Tabela 2 apresenta o valor máximo e mínimo de erro obtido dentre todos os pontos da curva.

Tabela 2: Comparação entre Monte Carlo e UT com base em um Monte Carlo de 1000 iterações

Estatística	Método	Erro Máximo(%)	Erro Mínimo (%)
Média	Monte Carlo 500	1.422621426	0.052105018
	Monte Carlo 100	2.633516331	0.07266602
	Monte Carlo 25	6.75630089	0.480405393
	UT 25	0.786531344	0.027630973
Desv. Padrão	Monte Carlo 500	3.307979041	0.263539783
	Monte Carlo 100	13.88537443	0.289326638
	Monte Carlo 25	21.30773821	3.867651622
	UT 25	3.249667183	0.054493952

## 5 MÉTODO DE OTIMIZAÇÃO DO CIRCUITO

O método de otimização proposto foi aplicado em um circuito previamente projetado. Em seguida, os componentes do circuito com maior impacto em seu desempenho foram escolhidos e suas incertezas foram modeladas através da definição de sua média, desvio padrão e tipo de distribuição normal. Finalmente, um intervalo de variação para a média foi definido. O conjunto de parâmetros para guiar do NSGA-II é o número de indivíduos da população, o número máximo de gerações (critério de parada), a função multi-objetivo, e as taxas de cruzamento e mutação.

Nesse estudo, quatro variáveis foram escolhidas para serem otimizadas (as mesmas apresentadas acima). Durante a avaliação da população, cada circuito foi simulado uma vez, sem qualquer tipo de incerteza, e em seguida mais 25 simulações foram feitas com a aplicação das alterações indicadas pela UT. Esse conjunto de 25 simulações adicionais para cada circuito permite o cálculo da média e do desvio padrão que seriam obtidos se o circuito fosse produzido em larga escala. De posse desses dados de simulação, é possível conhecer, matematicamente, quais os níveis extremos de desempenho dos circuitos produzidos, indicando assim, a viabilidade de sua produção, seu nível de qualidade, e/ou uma possível necessidade de revisão o projeto para que possa ser implementado na tecnologia utilizada, devido às incertezas do componentes. Portanto, 26 simulações foram feitas para cada circuito da população, em cada geração.

A otimização foi feita com uma população de 20 indivíduos, com número máximo de 20 gerações, taxa de cruzamento em 90% e taxa de mutação em 10%. O processo inteiro de otimização simulou 10400 circuitos (20x20x26).

## 6 RESULTADOS

A otimização foi aplicada em um amplificador de potência Doherty com os objetivos de busca aplicados na região de backoff da PAE. Esta é a região da curva de eficiência em que ela permanece alta e praticamente constante para uma faixa de potências de saída [19]. Três objetivos foram definidos nesta otimização: o aumento da média da PAE na região do backoff, o aumento da faixa constante de eficiência e o aumento da robustez (redução do desvio padrão médio da PAE na região do backoff). Para comparar os resultados, uma busca clássica também foi realizada. A diferença entre a otimização clássica e a robusta é que a clássica não possui o objetivo de robustez, ela busca apenas por circuitos com maior média de PAE e maior backoff.

O desempenho de PAE de todos os circuitos da última geração foram plotados tanto com os resultados da otimização robusta quanto da otimização clássica (Fig.2). Os resultados mostraram que os indivíduos da otimização robusta ficaram concentrados (lado esquerdo da Fig.2), todos com desempenho muito próximos e localizados na mesma região. Os resultados da otimização clássica ficaram espalhados (lado direito da Fig.2).

Os resultados de ambas otimizações são 20 circuitos que compoem uma frente de Pareto, ou seja, considerando os três objetivos, nenhum circuito possui dominação sobre o outro. Pelo fato de serem três objetivos, cada circuito representa um

ponto em um plano tridimensional em que cada eixo representa um objetivo. Neste plano é possível encontrar circuitos com desempenho máximo em uma das características e menor desempenho nas outras duas, assim como, circuitos com desempenho equilibrado nas três características.

A Fig.3 corresponde aos resultados da otimização robusta. Nessa figura, foram plotados os desempenhos dos circuitos com valores extremos de robustez, backoff e PAE, na respectiva sequência. A Fig.4 contém os resultados da otimização clássica, onde foram plotados os circuitos com desempenhos extremos de backoff e PAE. Foram plotados apenas dois circuitos para a otimização clássica pois coincidentemente o circuito com maior robustez também foi o mesmo com maior PAE, como pode ser observado na Tabela 5.

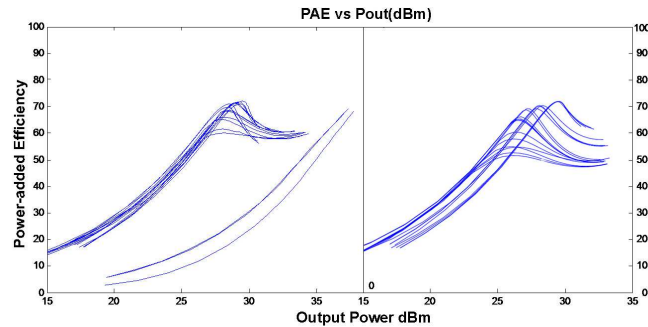


Figura 2: Desempenho de PAE da população da otimização robusta (esquerda) e clássica (direita)

## 7 ANÁLISE DOS RESULTADOS

Ao comparar os indivíduos de ambas otimizações, Fig.2, observa-se uma diferença no número de circuitos com comportamento de eficiência constante, característico de um Doherty bem sintonizado. A otimização robusta apresentou três gráficos sem essa região de PAE constante e todos os circuitos clássicos apresentaram essa região. Esse resultado foi obtido pois utilizando apenas as quatro variáveis de otimização escolhidas, comportamentos de maior robustez também foram encontrados em circuitos sem a modulação de carga do Doherty, com isso, três circuitos com curva de eficiência semelhante a amplificadores classe AB/B

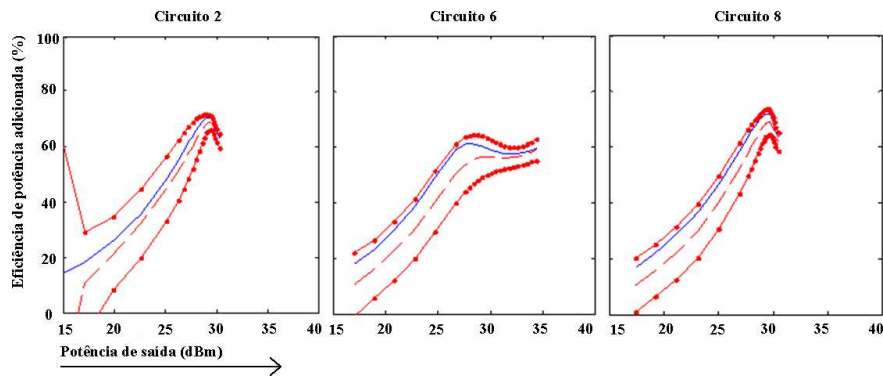


Figura 3: Circuitos da otimização robusta com maior desempenho em robustez, backoff e PAE, respectivamente.

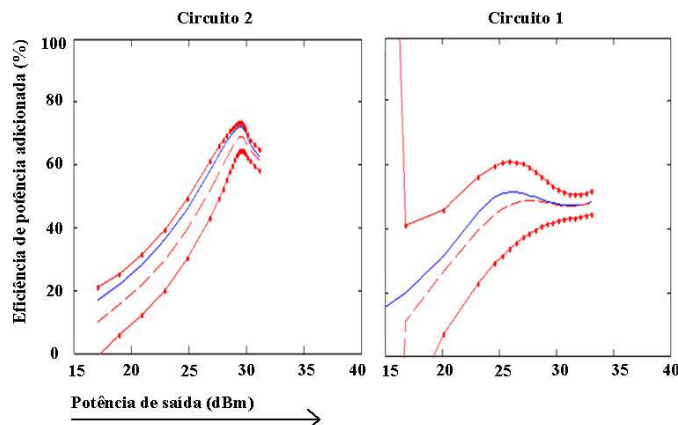


Figura 4: Circuitos da otimização clássica com maior desempenho em PAE e backoff, respectivamente.

foram para a frente de Pareto. Esse comportamento classe AB/B pode ser observado no amplificador Doherty quando ele não esta corretamente ajustado (problemas no casamento de impedâncias e nas polarizações).

Os resultados da Fig.2 (lado esquerda) mostraram que os indivíduos da otimização robusta ficaram concentrados devido à busca por robustez. A busca clássica é cega quando a robustez do circuito, portanto, todos eles cobriram o gráfico de PAE com espaçamento praticamente igual. O fato da busca por robustez alterar drasticamente os resultados de níveis de eficiência reforça a hipótese de que existe uma ligação entre a incerteza do circuito e sua eficiência. Dessa forma, alguns circuitos projetados para terem níveis ótimos de eficiência possuem baixa probabilidade de serem fabricados com sucesso. Isso ocorre devido à incerteza final de seu desempenho, resultante das incertezas individuais de seus componentes.

A busca clássica apresentou resultados com eficiência constante a partir do nível de 45%. A busca robusta apresentou todos seus circuitos com níveis de eficiência próximos de 60%, Fig.2 (lado esquerdo), além de possuírem níveis maiores de robustez que a otimização clássica.

Nas Tabelas 3 e 4 os valores dos 20 circuitos que compoem as frentes de Pareto de cada otimização foram apresentados. Em cada uma delas é possível observar os valores das variáveis de otimização, o valor médio da PAE na região de backoff, o tamanho do backoff (dBm) e o desvio padrão médio na região de backoff da PAE (que representa a medida da robustez). A Tabela 5 compara os valores de desempenho dos circuitos da otimização clássica e robusta que tiveram maiores níveis de PAE, backoff e robustez.

O circuito com maior backoff da otimização clássica é apresentado na Fig.4, gráfico da direita, e o circuito com maior backoff da otimização robusta foi apresentado na Fig.3, gráfico do centro. É possível observar uma clara diferença de robustez entre eles. Essa comparação demonstra que utilizando a otimização robusta é possível obter circuitos com níveis próximos de backoff e eficiência mas com maior robustez significativamente maior.

Os demais circuitos plotados nas Fig.4 e 3 demonstram o compromisso entre nível máximo de eficiência do circuito e o tamanho do backoff (característica própria do amplificador Doherty). Como os sistemas de comunicação mais novos possuem alto PAPR, como por exemplo o OFDM, é mais vantajoso utilizar amplificadores com níveis um pouco menores de eficiência de pico mas com backoff mais extensos que possam fornecer eficiência máxima para todos os níveis de potência requisitados.

Tabela 3: Frente de Pareto da Otimização Robusta

	x1	x2	x3	x4	PAE(%)	backoff	dev. PAE
1	-3.0319	8.4076	-2.5002	49.4202	59.20	6.06	5.28
2	-4.0000	8.9910	-2.5233	49.0000	67.20	1.11	2.43
3	-2.2901	9.0000	-2.4603	49.5273	69.19	0.00	2.94
4	-2.2808	9.0000	-2.4615	49.4986	69.17	0.00	2.92
5	-3.0533	8.2259	-2.4179	49.2941	61.54	6.26	5.42
6	-2.9696	8.2308	-2.4216	49.2925	59.55	6.40	5.28
7	-3.3873	8.6143	-2.4050	50.7645	65.82	4.18	4.71
8	-4.0000	9.0000	-2.4137	49.1199	67.68	1.02	3.99
9	-3.2915	8.6267	-2.4822	50.9823	64.56	4.88	4.35
10	-3.5187	8.6888	-2.4641	50.7244	65.91	3.43	3.83
11	-3.1511	8.4213	-2.4047	49.4511	63.82	5.32	5.01
12	-3.8163	8.1682	-2.4929	50.7560	63.93	2.20	3.67
13	-3.7644	8.1543	-2.5525	50.7387	62.93	2.43	3.62
14	-2.1100	9.0000	-2.4919	49.5565	68.26	0.00	2.69
15	-3.7825	8.1557	-2.5525	50.7505	62.98	2.35	3.57
16	-3.8410	8.8479	-2.4690	49.0028	66.76	1.63	3.20
17	-3.4629	8.6200	-2.4043	50.7399	65.86	3.66	4.62
18	-3.2887	8.6020	-2.4820	50.9694	64.45	4.89	4.37
19	-3.8618	8.8653	-2.4686	49.0047	66.88	1.56	3.17
20	-3.0738	8.3725	-2.4048	49.3296	62.58	5.80	5.15

## 8. CONCLUSÃO

A técnica da UT para calcular as incertezas do desempenho do circuito, baseadas nas incertezas de seus componentes, foi apresentada. Os resultados foram validados com o método de Monte Carlo com 1000 interações e comparações foram feitas. A redução de custo computacional apresentado pela UT permitiu a concepção de um otimizador guiado por robustez com tempo computacional viável.

O otimizador genético robusto baseado na UT realiza uma varredura nas possibilidades de desempenho das funções objetivo, dentro do intervalo definido nas variáveis de otimização. A busca guiada pelo parâmetro de robustez permite o estudo do comportamento do circuito e a definição de circuitos com maiores chances de terem sucesso em sua implementação. Essa função auxilia o projeto com múltiplas restrições, a medição de possíveis variações no desempenho final e evita a obtenção de resultados inesperados no processo de fabricação.

Tabela 4: Frente de Pareto da Otimização Clássica

	x1	x2	x3	x4	PAE(%)	backoff	desv. PAE
1	-3.0462	7.1562	-2.6000	49.2366	49.44	7.17	6.99
2	-3.8649	9.0000	-2.4226	50.6691	67.23	1.66	3.81
3	-3.6161	8.8942	-2.4042	50.5304	66.67	2.77	4.31
4	-3.3430	8.2612	-2.4653	49.9851	64.02	4.50	4.53
5	-3.1373	7.3445	-2.5632	49.2657	54.98	6.70	6.55
6	-3.2052	7.8863	-2.4231	49.5131	62.18	5.23	5.39
7	-3.1630	7.2287	-2.4928	49.2700	57.62	6.01	5.83
8	-3.1059	7.2977	-2.5745	49.2071	53.44	6.86	6.72
9	-3.2180	7.3341	-2.4408	49.2073	59.67	5.46	5.98
10	-3.1924	7.2640	-2.4414	49.2300	59.19	5.56	5.99
11	-3.1365	7.2367	-2.4996	49.3373	56.95	6.53	6.12
12	-3.0543	7.3860	-2.5753	49.1726	52.20	6.97	6.67
13	-3.0741	7.1559	-2.5847	49.1847	51.28	6.98	6.82
14	-3.2872	7.9137	-2.4231	49.4875	62.77	4.68	5.29
15	-3.0514	7.1641	-2.5928	49.2218	50.09	7.09	6.89
16	-3.2571	7.9286	-2.4129	49.4776	62.71	4.98	5.54
17	-3.1497	7.2193	-2.4966	49.3924	57.20	6.09	5.84
18	-3.7774	9.0000	-2.4056	50.6096	67.05	1.95	4.11
19	-3.6781	8.9826	-2.4133	50.5895	66.98	2.39	3.98
20	-3.1416	7.2229	-2.4973	49.3830	57.04	6.49	6.12

Tabela 5: Comparando circuitos com melhores desempenhos

Otimização Robusta		Otimização Clássica	
Maior robustez circuito 2	PAE(%) 67.19671 backoff 1.110697 desv. PAE 2.432517	Maior robustez circuito 2	PAE(%) 67.22838 backoff 1.657794 desv. PAE 3.813348
Maior backoff circuito 6	PAE(%) 59.54552 backoff 6.397918 desv. PAE 5.283288	Maior backoff circuito 1	PAE(%) 49.44286 backoff 7.172074 desv. PAE 6.98883
Maior PAE circuito 8	PAE(%) 67.68303 backoff 1.023614 desv. PAE 3.985964	Maior PAE circuito 2	PAE(%) 67.22838 backoff 1.657794 desv. PAE 3.813348



## 9 PERSPECTIVAS DE TRABALHOS FUTUROS

Futuras pesquisas terão como objetivo analisar componentes eletrônicos com variados desvios padrões, distribuições de probabilidade e com a adição de parasitas. A adição de mais variáveis na otimização, como por exemplo, o tamanho dos transistores e o número de estágios do amplificador Doherty também visam aprofundar e enriquecer a pesquisa.

### AGRADECIMENTOS

Os autores gostariam de agradecer o suporte financeiro do Departamento de Engenharia Elétrica da Universidade de Brasília, do DPP/UnB e do programa CAPES/COFECUB.

### REFERÊNCIAS

- [1] G. Yu, P. Li, *Hierarchical Analog/Mixed-Signal Circuit Optimization Under Process Variations and Tuning*, IEEE Transactions on Computer-Aided Design of Integrated Circuits and Systems, vol. 30, no.2, february, 2011.
- [2] S. Nakayama, et al., *Genetic algorithm with a robust solution searching scheme based controller parameters selection of a cart-type inverted pendulum*, Proceedings of the 2010 International Conference on Modelling, Identification and Control, Okayama, Japan, July 17-19, 2010.
- [3] J.W. Bandler and S.H. Chen, *Circuit optimization: the state of the art*. IEEE Trans. Microwave Theory Tech., vol. MTT-36, n2, pags.424-443, 1988.
- [4] R. Phelps, et al., *Anaconda: simulation-based synthesis of analog circuits via stochastic pattern search*. IEEE Trans. Computer-aided Design of Integr. Circuits and Systems, vol. 19, n6, pags.703-717, 2000.
- [5] J. Silva and N. Horta, *Genom: circuit-level optimizer based on a modified Genetic Algorithm kernel*. Proc. Int. Symp. on Circuits and Systems, 2002.
- [6] N. Paulino, J. Goes and A. Steiger-Gracao, *Design methodology of optimization of analog building blocks using Genetic Algorithms*. IEEE Int. Symp. on Circuits and Systems, 2001.
- [7] L.C. Brito, P.H.P. de Carvalho, L.A. Bermudez, *Multi-objective evolutionary optimisation of microwave oscillators*. Electronics Letters, v.40, n.11, p. 1-2, 2004.
- [8] S. Julier and J.K. Ullmann, *General method for approximating nonlinear transformations of probability distributions*, Eng. Dept. Univ. Oxford, Tech. Report., Oxford, 1996.
- [9] L. de Menezes et al., *Efficient extraction of statistical moments in electromagnetic problems solved with the method of moments*, Microwave and Optoelectronics Conference, IMOC 2007. SBMO/IEEE MTT-S International, p.757-760, 2007.
- [10] D. Kalyanmoy, A. Pratap, S. Agarwal and T. Meyarivan, *A Fast Elitist Multi-objective Genetic Algorithm: NSGA-II*, IEEE Transactions on Evolutionary Computation, 6(2):182-197, April 2002.
- [11] N. Srinivas and D. Kalyanmoy, *Multiobjective Optimization Using Nondominated Sorting in Genetic Algorithms*, Evolutionary Computation, 2(3):221-248, 1994.
- [12] B. Hans-Georg and D. Kalyanmoy, *On Self-Adaptive Features in Real-Parameter Evolutionary Algorithm*, IEEE Transactions on Evolutionary Computation, 5(3):250-270., June 2001.
- [13] D.Kalyanmoy and R.B. Agarwal, *Simulated Binary Crossover for Continuous Search Space*, Complex Systems, 9:115-148, April 1995.
- [14] M.M. Raghuvanshi and O.G. Kakde, *Survey on multiobjective evolutionary and real coded genetic algorithms*. In Proceedings of the 8th Asia Pacific Symposium on Intelligent and Evolutionary Systems, pages 150-161, 2004.
- [15] L. de Menezes et al., *Efficient computation of stochastic electromagnetic problems using unscented transforms*, Science, Measurement and Technology, IET, v.2, n.2, p.88-95, March, 2008.
- [16] L. de Menezes et al., *Modeling device manufacturing uncertainty in electromagnetic simulations*, Microwave Symposium Digest, 2008 IEEE MTT-S International, p.1385-1388, June 2008.
- [17] L. de Menezes et al., *A new procedure for assessing the sensitivity of antennas using the Unscented Transform*, IEEE Transactions on antennas and propagation, vol.58, no.3, march 2010.
- [18] J. Pereira, L. de Menezes and G. Borges, *Statistical analysis of induced ground voltage using the TLM+UT method*, Electromagnetic Compatibility, EMC 2008, p.1-4, Aug. 2008.
- [19] S.C. Cripps, *RF power amplifiers for wireless communications*, 2nd ed., Artech House microwave library, 2006.