



**HAL**  
open science

## **Une approche prospective de la configuration des disparités économiques régionales au sein de l'Union européenne par la modélisation et la simulation**

Sébastien Bourdin, Patrice Langlois, Bernard Elissalde, Dominique Goyat

### ► **To cite this version:**

Sébastien Bourdin, Patrice Langlois, Bernard Elissalde, Dominique Goyat. Une approche prospective de la configuration des disparités économiques régionales au sein de l'Union européenne par la modélisation et la simulation. *Cybergeo : Revue européenne de géographie / European journal of geography*, 2011, document 564, 27 p. <10.4000/cybergeo.24779>. <hal-00669083>

**HAL Id: hal-00669083**

**<https://hal.science/hal-00669083v1>**

Submitted on 11 Feb 2012

**HAL** is a multi-disciplinary open access archive for the deposit and dissemination of scientific research documents, whether they are published or not. The documents may come from teaching and research institutions in France or abroad, or from public or private research centers.

L'archive ouverte pluridisciplinaire **HAL**, est destinée au dépôt et à la diffusion de documents scientifiques de niveau recherche, publiés ou non, émanant des établissements d'enseignement et de recherche français ou étrangers, des laboratoires publics ou privés.



HAL Authorization



# Cybergegeo : European Journal of Geography

Systèmes, Modélisation, Géostatistiques

---

Sébastien Bourdin, Patrice Langlois, Bernard Elissalde et Dominique Goyat

## **Une approche prospective de la configuration des disparités économiques régionales au sein de l'Union européenne par la modélisation et la simulation**

---

### **Avertissement**

Le contenu de ce site relève de la législation française sur la propriété intellectuelle et est la propriété exclusive de l'éditeur.

Les œuvres figurant sur ce site peuvent être consultées et reproduites sur un support papier ou numérique sous réserve qu'elles soient strictement réservées à un usage soit personnel, soit scientifique ou pédagogique excluant toute exploitation commerciale. La reproduction devra obligatoirement mentionner l'éditeur, le nom de la revue, l'auteur et la référence du document.

Toute autre reproduction est interdite sauf accord préalable de l'éditeur, en dehors des cas prévus par la législation en vigueur en France.

**revues.org**

Revues.org est un portail de revues en sciences humaines et sociales développé par le Cléo, Centre pour l'édition électronique ouverte (CNRS, EHESS, UP, UAPV).

---

### Référence électronique

Sébastien Bourdin, Patrice Langlois, Bernard Elissalde et Dominique Goyat, « Une approche prospective de la configuration des disparités économiques régionales au sein de l'Union européenne par la modélisation et la simulation », *Cybergegeo : European Journal of Geography* [En ligne], Systèmes, Modélisation, Géostatistiques, 2011, document 564, mis en ligne le 15 novembre 2011. URL : <http://cybergegeo.revues.org/24779>  
DOI : en cours d'attribution

Éditeur : CNRS-UMR Géographie-cités 8504  
<http://cybergegeo.revues.org>  
<http://www.revues.org>

Document accessible en ligne sur : <http://cybergegeo.revues.org/24779>

Ce document PDF a été généré par la revue.

© CNRS-UMR Géographie-cités 8504

# Une approche prospective de la configuration des disparités économiques régionales au sein de l'Union européenne par la modélisation et la simulation

Sébastien Bourdin

## Introduction

Le cadre économique communautaire a été complètement bouleversé par les deux derniers élargissements<sup>1</sup> qui ont engendré une augmentation sans précédent de l'écart de développement entre régions développées et régions en retard. Il paraît clair que l'élargissement a un impact significatif sur les pays déjà membres en terme de promotion de nouveaux marchés pour les firmes de l'UE (une des principales justifications économiques à l'élargissement). Cette situation impose également aux pays déjà membres une refonte des objectifs à poursuivre en matière de cohésion de façon à enrayer la croissante fragmentation économique, sociale et territoriale de l'Union. Le 1<sup>er</sup> mai 2004, l'Europe connaissait l'élargissement le plus important de son histoire. Cette prodigieuse dilatation de l'espace de référence s'est faite sur des territoires qui, s'ils ne peuvent être qualifiés de sous-développés, sont caractérisés par de très fortes disparités de développement et un revenu moyen par habitant très inférieur à celui de la moyenne communautaire actuelle. Ainsi, la première vague d'adhésion a eu pour conséquence la plus forte baisse relative du niveau de prospérité de l'Union Européenne en relation avec un élargissement. Cependant, cet événement s'est déroulé dans un enthousiasme général, reflétant l'aboutissement d'un long processus de transformation des sociétés post-soviétiques, et a été accompagné par des ambitions dont l'ampleur laissait percevoir l'étendue de la tâche restant à accomplir. Dès lors, de nombreux enjeux géographiques naissent de cette politique d'ouverture aux pays de l'Est. Quelle politique de développement économique spatial avec l'élargissement aux nouveaux membres ? Quelle gestion territorialisée du budget et de la politique de cohésion en découle avec l'arrivée de dix nouveaux pays ?

Cet élargissement aux pays d'Europe centrale et orientale nettement moins développés que les plus pauvres des pays de l'UE15 relance la question de la capacité de l'intégration européenne à favoriser la cohésion socioéconomique et territoriale. Notre propos liminaire partira du constat que l'intégration économique et territoriale des pays d'Europe centrale et orientale (PECO) est inégale. A la lumière des résultats de nos simulations et de nos calculs, notre démarche prospective consistera à proposer trois scénarios envisageables de développement économique spatial pour l'UE de demain<sup>2</sup>. Nous espérons ainsi contribuer au débat sur la politique de cohésion de demain.

## 1. Un bouleversement des dynamiques économiques régionales dans l'Union européenne : quel rôle pour les Fonds structurels ?

Cette première partie consistera à analyser en quoi peut-on affirmer que la fin de la période socialiste et l'entrée dans l'UE des dix PECO ont engendré des dynamiques et des trajectoires régionales différenciées dans l'Europe centre-orientale. Il s'agira également d'étudier le rôle

des Fonds structurels dans la tentative de réduction de ces disparités et d'en montrer la difficulté d'évaluation.

### 1.1. Les PECO et leur intégration dans l'UE : une reconfiguration socio-économique, politique et territoriale

Le 9 octobre 1989, la chute du mur de Berlin a entraîné la fin du système soviétique et la fin de l'ordre mondial bipolaire. Le « retour à l'Europe » a été perçu par les pays sortant du communisme comme la perspective de rejoindre l'UE. Les PECO sont alors dans une double complexité d'un entre-deux, spatial et temporel (Rey, 1996). Comme le souligne Chavance (2004), ce changement décisif pour la reconfiguration géopolitique et économique de l'Europe après quarante années de guerre froide et d'opposition des systèmes, est loin d'avoir constitué un mouvement rectiligne et d'emblée prévisible. Trois jeux de forces ont prédominé à partir de 1989, conditionnant le changement institutionnel des économies et des pays postsocialistes : d'une part, les forces endogènes ou internes, avant tout déterminées par les acteurs et les organisations nationaux, d'autre part, les forces européennes impulsées par les Etats-membres et les institutions de l'UE, enfin, les forces globales résultant des organisations internationales (FMI, OCDE, etc.) et des firmes multinationales. Ces trois champs de force (eux-mêmes évolutifs) ont interféré constamment, avec des poids variables selon les phases et selon les pays, contribuant de façon décisive à la formation de trajectoires nationales et régionales de changement.

Mise à niveau et convergence constituent des difficultés récurrentes pour les pays ayant vocation à rejoindre l'Union européenne. Durant la décennie précédente, les dix candidats des PECO ont poursuivi une même stratégie de restructuration et de rapprochement des normes européennes. Malgré cela, des lignes de différenciation nettes sont apparues entre ces pays dans l'état d'avancement de la transition, la reprise de l'Acquis communautaire, la qualité de leur insertion internationale et la manière dont les reconfigurations territoriales s'opèrent. Pour se rapprocher des niveaux de développement de l'UE, les premiers pays associés ont poursuivi une même stratégie à double objectif. Le premier objectif a concerné la restructuration de leurs économies (privatisation, création d'institutions et de mécanismes de marché, réorientation des échanges, restructuration et privatisation des entreprises d'État, création de nouvelles activités). Le second a consisté à suivre une série de règles et de recommandations devant leur permettre de se rapprocher des normes européennes dans de nombreux domaines - les 31 chapitres de Copenhague. Pour atteindre leurs cibles, ces pays ont adopté des trajectoires différentes, appliqué des politiques spécifiques qui ont agit sur le rythme et l'ampleur de leur convergence mais également qui ont eu des répercussions territoriales.

L'enjeu de la transition est le passage des anciens pays communistes et des pays en développement à régimes autoritaires vers une société plus démocratique et vers une économie où le marché joue un rôle prépondérant. En dépit de la spécificité des trajectoires nationales et régionales, les modalités de la transition ont été dans tous les pays quasiment similaires : baisse drastique des subventions budgétaires, chute sensible du pouvoir d'achat et irruption brutale du phénomène de chômage, transition démocratique et politique, modifications des structures économiques. Force est de constater que, vingt-deux ans après la chute du mur de Berlin, les changements entrepris, voire pour partie réalisés, ont imprimé au processus de transition un caractère incontestable d'irréversibilité. Les inégalités régionales ont particulièrement cru entre les régions métropolitaines des PECO et les régions en retard. L'exemple de la Roumanie avec le poids écrasant de Bucarest vis-à-vis de ses régions

voisines illustre cela. Quelques chiffres permettent d'expliquer en partie ce constat : la capitale roumaine concentre 85 % du PIB national, elle détient plus de 20 % du volume de l'exportation nationale et presque 40 % de l'importation, elle concentre 55 % du PIB national des dépenses en R&D et elle enregistre un taux de chômage inférieur de moitié à la moyenne nationale (3,2 % contre 6,2 % pour la Roumanie). La République tchèque est l'exemple type du pays qui enregistre des différences importantes entre la capitale et les autres régions. Prague a le PIB/hab. le plus élevé de toutes les régions des PECO analysés, presque deux fois supérieur à la moyenne nationale et dépassant même la moyenne européenne. L'absence d'un autre centre majeur dans ce pays, signifie qu'en dehors de la capitale, les disparités spatiales sont plus limitées. Enfin, la Pologne est un autre exemple qui montre que malgré la présence d'une structure urbaine multipolaire, la capitale connaît la situation la plus favorable en termes d'indicateurs économiques (le PIB/hab. de la Mazovie est deux fois supérieur au PIB/hab. de la région la plus en retard). Par ailleurs, les autres centres de développement économique sont situés soit à proximité de la capitale, soit à proximité de la frontière de l'Europe des Quinze (Voïvodie de Lodz, Basse-Silésie et Grande Pologne). Comme le souligne Romocea (2008), l'augmentation des disparités économiques interrégionales peut s'expliquer par le fait qu'un nombre limité de pôles de croissance concentrent une grande partie des capitaux, de la main d'œuvre et des investissements publics (notamment en termes d'infrastructures).

## 1.2. Le rôle de la politique régionale européenne dans la réduction des inégalités dans les PECO

L'élargissement de l'UE aux PECO reproduit l'accord implicite d'un échange de l'ouverture de nouveaux marchés contre la promesse d'une élévation du niveau de vie des populations concernées. Cette promesse ne pouvait être réalisée qu'en offrant aux nouveaux entrants des Fonds structurels leur permettant de se développer. Porter un diagnostic sur l'efficacité de ces derniers n'est pas une chose aisée. Les résultats des politiques communautaires pour le rattrapage des régions sont très contrastés et très difficiles à évaluer de manière précise. En effet, la mise en évidence de l'efficacité spécifique des Fonds structurels à l'égard du développement régional pose des problèmes méthodologiques (Fayolle et Lecuyer, 2000). Par exemple, si l'on suppose que la distribution des Fonds structurels soit parfaitement proportionnée au regard initial de chaque région et qu'une relation de convergence révèle un rattrapage effectif et prononcé des régions retardataires alors, comment distinguer, dans les facteurs de ce rattrapage, ce qui est dû aux Fonds structurels et ce qui revient à des facteurs plus généraux ? Ainsi, on observera une corrélation entre rattrapage et distribution des Fonds structurels, pour autant, il sera difficile de garantir que ces derniers constituent un facteur explicatif (ESPON Project 2.2.1., 2005). A l'inverse, on ne pourra pas exclure que le processus de convergence se réduise à un effet d'aubaine en faveur de régions dont le rattrapage se serait de toute façon produit.

A la suite de l'intégration de dix PECO dans l'UE, un débat sur le développement des régions les plus démunies a vu le jour au milieu des années 2000. La Commission européenne (2006, 2008) souhaite qu'on y investisse massivement des ressources afin qu'elles se développent plus rapidement. Pourtant, Gorzelak *et al.* (2010) affirme que le développement par injection massive d'argent dans les régions pauvres est inefficace. Jamais des régions centre-orientales en retard (agriculture prépondérante, peu d'industrie et de services, encore moins de capital – social et culturel compris) n'ont réussi à se développer par cette méthode. Les régions de l'Italie du Sud et de l'ancienne RDA (où le transfert de plus d'un milliard d'euros n'a pas donné les effets escomptés) en témoignent. En outre, cette méthode

d'investissement massif a ses effets pervers : elle rend les habitants de ces régions dépendants des aides qu'ils reçoivent de sorte qu'en dépit de sommes colossales, ces régions perdurent dans la stagnation. Aghion et Cohen (2004) ont montré que le retour sur investissement dans les régions les plus en retard était le plus efficace non pas sur les infrastructures mais dans l'éducation (et inversement dans les régions les plus développées). On comprend dès lors pourquoi les politiques menées dans l'Italie du Sud, la RDA et l'Estrémadure n'ont pas porté leurs fruits. Ensuite, il est difficile de changer en un laps de temps aussi court que la période de programmation des Fonds structurels (2000-2006 & 2007-2013) des structures qui ont mis des siècles à se former. En Pologne par exemple, comme le souligne Coudroy de Lille (2009), les contrastes régionaux et leur inscription spatiale trouvent leur origine lors des partages de ce pays au XIX<sup>ème</sup> siècle. Strykiewicz (2007) explique également que, dans le cas polonais, la transition économique a accru les inégalités régionales traditionnellement fortes et a accentué le phénomène de métropolisation. Ainsi, d'une manière générale, les PECO sont partagés par les fractures entre les grandes villes et les campagnes et entre l'Est et l'Ouest. Dès lors, ces clivages se sont renforcés dans la distribution historique des richesses, la transformation post-soviétique, les valeurs de la société et l'efficacité des administrations.

Enfin, dernier problème, avant de se poser la question de la somme des Fonds qu'il faudra allouer, encore faut-il trancher sur une interrogation à caractère géographique : faut-il investir en ville ou à la campagne ? A priori, on aurait tendance à se prononcer pour une aide massive aux régions les plus défavorisées (raisons éthiques ?... investir dans les villes équivaut à un manque de solidarité) alors que rares sont ceux qui savent qu'un investissement a un impact beaucoup plus important dans les villes que dans les campagnes comme le soulignent les économistes de la Nouvelle Economie Géographique (NEG) tels que Krugman ou Fujita. L'analyse des générations successives d'aides européennes aux PECO permet de mettre en lumière le dilemme qui existe entre l'équité et la croissance. Cette tension a été analysée par l'économiste Williamson (1965) qui notait l'existence d'une contradiction entre la recherche d'un fort taux de croissance du PIB national et la réduction des disparités régionales. Ces études ont été reprises par Ezcurra et Rapún (2006) puis développées dans le cadre de l'Union européenne et conduisent aux conclusions qu'une augmentation des transferts budgétaires européens vers les PECO entraînerait simultanément une convergence entre les taux de croissance de ces derniers et ceux des pays membres de l'UE et un accroissement des inégalités régionales au sein des PECO. Après l'adhésion, une convergence inter-régionale serait en mesure de s'imposer peu à peu, mais cette fois, au détriment du potentiel de croissance national des nouveaux membres (Bergs, 2001). Les derniers rapports d'étape de la Commission européenne sur la cohésion économique et sociale semblent confirmer cette prévision : les disparités en termes de PIB par habitant, si elles se réduisent entre les pays, ont tendance au contraire à augmenter en leur sein, aussi bien dans le cas des pays membres actuels de l'Union que dans celui des nouveaux venus (COM (2006), 281, COM (2008) 371 et 616, PE (2007, 2008)). Ainsi, le problème du dilemme entre compétitivité et équité est posé : doit-on soutenir les régions les plus prospères pour obtenir un meilleur résultat en termes de PIB national ou doit-on aider les régions les moins développées de manière à faciliter leur rattrapage ?

Au total, il est impossible de conclure de manière catégorique sur l'impact des Fonds structurels sur l'aménagement du territoire européen (Dürh, Nadin et Colomb, 2009) et sur la cohésion territoriale (Jouen (2008), DATAR (2010), Kilper (2009)). De nombreux facteurs entrent en jeu. Si paradoxalement, les disparités régionales ont persisté à une période où l'effort financier a été plus important, il est difficile de savoir quelle serait aujourd'hui la situation des régions bénéficiaires si le dispositif n'avait pas existé. L'efficacité de la politique régionale européenne doit sans doute être améliorée (le géographe a, à cet effet, toute sa place

dans le débat sur l'avenir de la politique de cohésion) mais cette politique structurelle communautaire reste un instrument important de cohésion et de solidarité à l'échelle européenne. La modélisation et la simulation des Fonds structurels européens sur la configuration des disparités économiques régionales permet de contribuer à l'évaluation des politiques communautaires.

## 2. Vers une modélisation de la politique de cohésion et de ses effets sur les dynamiques économiques régionales

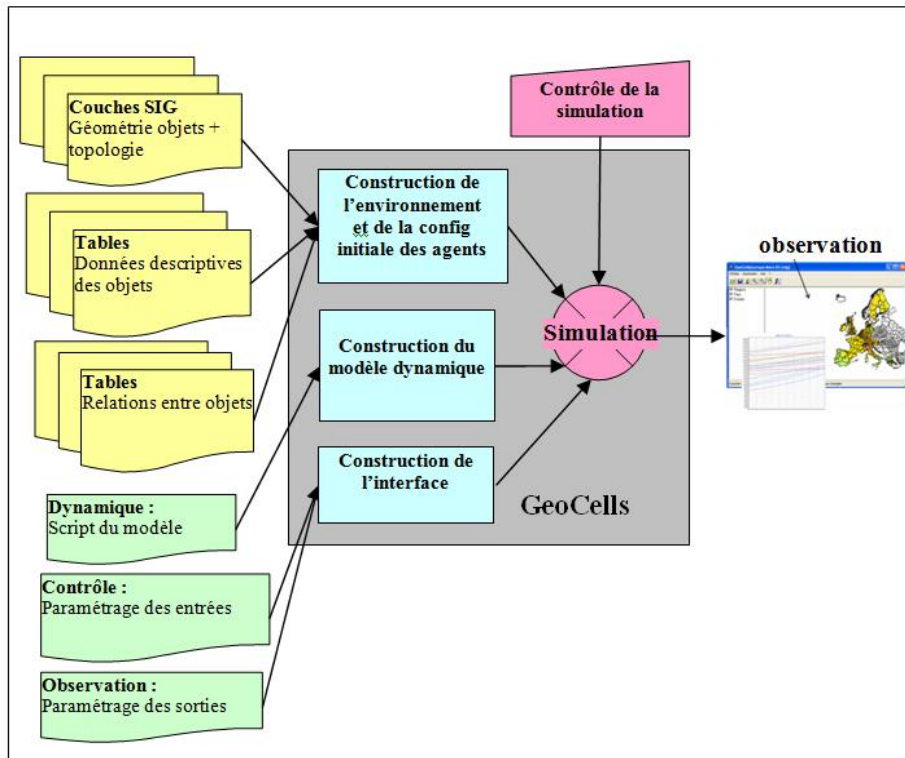
A travers le projet de plate-forme de simulation de processus géographiques GeoCells, nous avons souhaité confirmer l'hypothèse selon laquelle il n'existe pas une automaticité entre l'allocation des Fonds structurels aux régions et l'objectif de cohésion. Geocells permet de modéliser le comportement des régions européennes en fonction des aides accordées par l'Union Européenne. Le schéma d'ensemble de la plate-forme repose sur l'utilisation des techniques d'automate cellulaires et multi-agents. Cette plate-forme de simulation a été développée par Elissalde, Langlois et Goyat (2005 et 2009). De nombreux tests de simulateurs ont été effectués afin de valider l'efficacité du modèle. Il ressort de la comparaison entre les évolutions simulées et observées que la plate-forme présente un important degré de crédibilité, tant dans ses résultats d'ensemble (part de variance expliquée - R<sup>2</sup>) que pour des régions prises individuellement.

### 2.1. GeoCells, un automate multi-couches hiérarchisé

GeoCells est une plate-forme de simulation prenant appui sur des couches d'information géographiques. Son moteur principal est un méta-modèle à base d'agents spatiaux ou de maillages cellulaires topologiques. Il s'agit de modéliser l'évolution du PIB/hab. dans l'Europe des 27 et l'influence simultanée, dans cette évolution, du jeu des différentes aides accordées au titre de la politique de cohésion et des effets de diffusion de la croissance par voisinage.

Le principe général de fonctionnement de GeoCells est donné par le schéma de la figure 1 ci-après.

Figure 1. Principe de fonctionnement du projet GeoCells



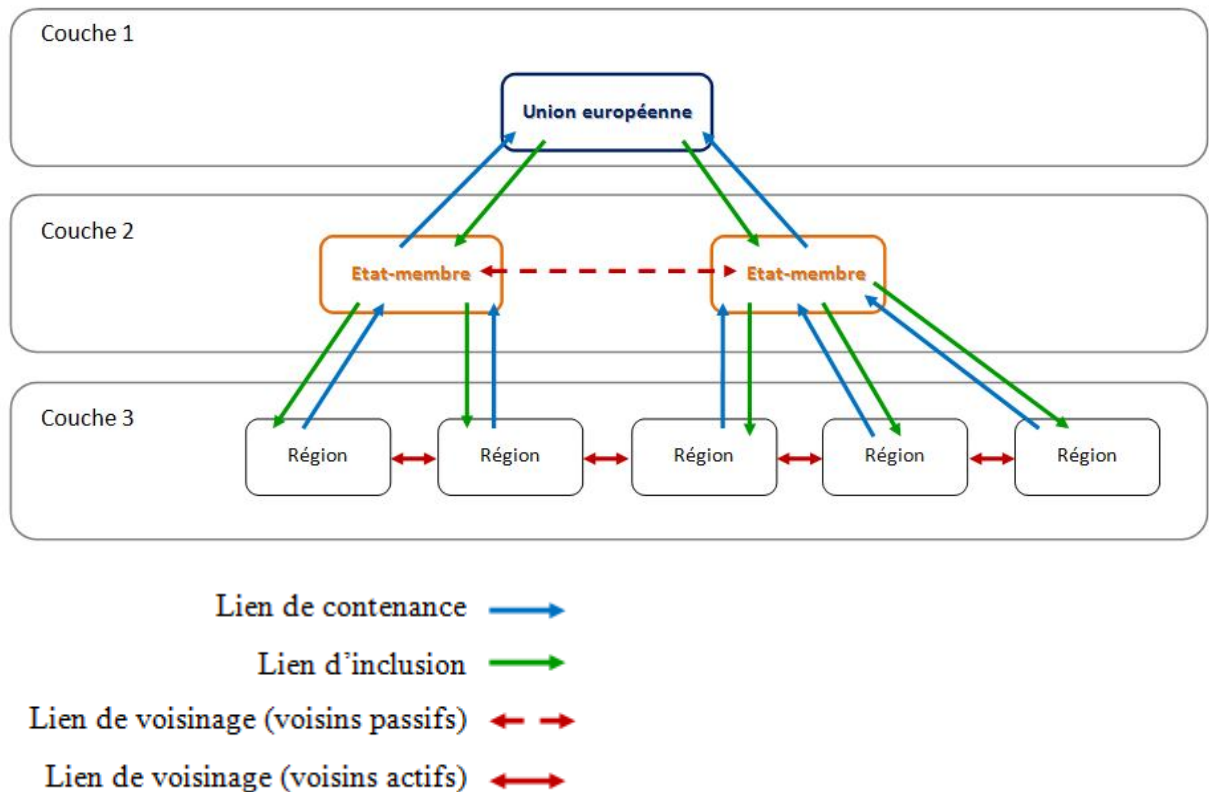
Le système cellulaire est construit à partir d'un ensemble de couches d'information géographique. A chaque couche d'information, et à chaque objet de cette couche, correspond une cellule qui possède, en plus des caractéristiques physiques de l'objet (localisation, forme, dimension...), la connaissance de son voisinage et surtout sa dynamique comportementale.

Chaque classe cellulaire possède :

- des règles comportementales donnant aux cellules de sa classe la même fonction dans le système. Le modèle se compose des trois couches topologiques :
  - *Couche 1 : les régions administratives au niveau NUTS2 (268 cellules : 267 régions + 1 cellule représentant l' « extérieur »)*
  - *Couche 2 : les états-membres (29 cellules : 27 cellules pays + 1 cellule reste de l'Europe + 1 cellule « extérieur »)*
  - *Couche 3 : l'UE (3 cellules : 1 cellule Europe27 + 1 cellule reste de l'Europe + 1 cellule « extérieur »).*
    - des propriétés et attributs (un périmètre, une surface, un budget,...),
    - des relations avec les cellules des autres couches du système.

Le système calcule automatiquement au chargement, les relations hiérarchiques existant entre les couches comme celles explicitées sur le schéma ci-après (une région NUTS 2 [couche 1] appartient à un état-membre [couche 2] et l'état-membre est constitué de régions ; l'Union européenne [couche 3] est composée d'états-membres et les états-membres appartiennent à l'Union européenne).

Figure 2. Hiérarchie des couches cellulaires



**Interactions cellulaires** – Une cellule d'une couche interagit « naturellement » avec ses cellules sœurs (ses voisines topologiques), avec sa cellule mère (au-dessus dans la hiérarchie) ou avec ses cellules filles (en dessous dans la hiérarchie), mais peut également échanger avec des cellules de toute autre couche, à travers des liens explicités, les canaux. Ces échanges sont le plus souvent des flux.

**Etats** – Chaque état représente un attribut qui est susceptible d'évoluer lors de la simulation. Ils peuvent donc revêtir chacun un caractère qualitatif ou quantitatif. De plus, chaque état possède une sémantique qui peut représenter une information (comme le montant du budget de son voisin), une quantité matérielle ou énergétique (comme sa propre richesse, ou sa population).

**Phases de vie** – Toute cellule a un rythme de vie qui peut se décomposer en quatre phases successives :

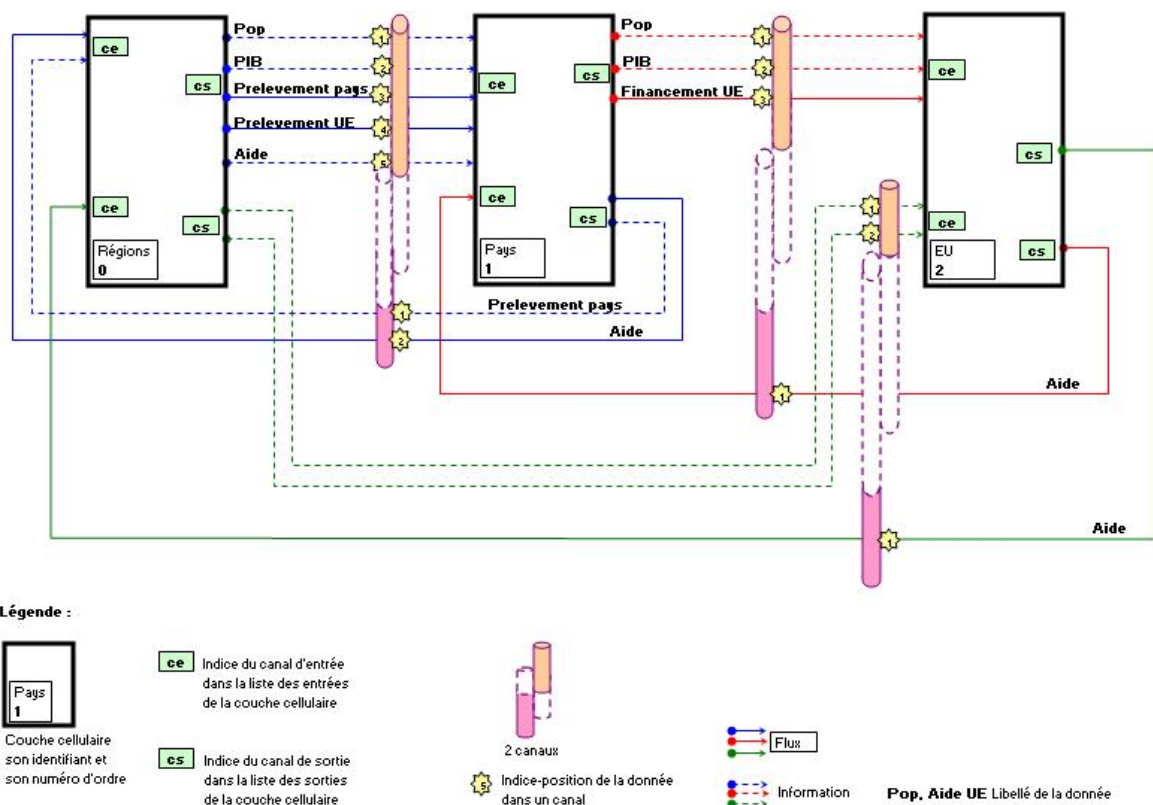
- lecture de ses entrées (échanges venus de l'extérieur),
- exécution de son programme d'action (son comportement),
- écriture de ses sorties (échanges vers l'extérieur),
- mémorisation de son contexte, chaque cellule doit conserver au moins le contenu de son *contexte précédent*.

**Capacité** – Toute cellule possède ses attributs (ou variables d'état) par contre, les règles de comportement sont collectives, car partagées par tous les éléments de sa classe. Chaque cellule génère des actions qui dépendent de ses entrées et de son état à un instant donné. L'action effectuée découle d'un choix de la cellule. Ce choix dépend de l'évaluation de la

pertinence des règles d’actions qui peuvent s’appliquer. Autrement dit, la cellule peut posséder un comportement « intelligent », assimilable à celui d’un agent. Nous conservons néanmoins le terme de cellule.

Nous avons représenté les flux entre les trois couches cellulaires sur le schéma ci-dessous. Ce schéma permet de visualiser les flux budgétaires (entrées et sorties) entre les trois niveaux d’intervention de la politique de cohésion, ainsi que l’information disponible pour chaque cellule à chaque pas de temps. Un des intérêts de ce schéma est de mettre en évidence la présence des canaux de communication entre les différentes couches cellulaires (tubes colorés). Sont aussi visibles sur le schéma, pour une cellule donnée, les références de chacun des canaux la mettant en relation avec l’extérieur.

Figure 3 : Relations entre les couches cellulaires – Canaux de communication



## 2.2. Les différents réglages possibles dans le cadre des simulations

Compte tenu des données disponibles pour l’ensemble des régions NUTS2 de l’Union à vingt-sept membres, le modèle a retenu l’évolution du PIB par habitant de chaque région européenne. L’évolution de cette grandeur uniquement liée à l’évolution du PIB (nous avons fait le choix d’une population constante), est soumise dans la plate-forme à plusieurs influences réglables pour chaque simulation :

- le taux de croissance du PIB est soit spécifique à la région, soit identique à l’ensemble des régions d’un même pays, soit par simple hypothèse, identique pour l’ensemble des régions.
- les modalités de l’intervention publique comprennent les mécanismes relatifs aux prélèvements (Pays et UE) mais concernent aussi la distribution des aides liées à la politique régionale européenne :

- il a été tenu compte du poids du budget européen, stabilisé autour du seuil des 1 % du PIB (seuil atteint depuis 1984) de l'UE. A partir de cette enveloppe moyenne, les simulations ont pu faire varier le poids du budget de la politique de cohésion dans le budget total communautaire (pour nos simulations de 10 % à 45 % du budget total de l'UE).
- le seuil d'attribution des Fonds structurels (actuellement 75 %) peut être également modifié dans le simulateur.
- il a également été tenu compte du principe d'additionnalité entre les Etats et l'Union européenne dans le financement des Fonds structurels, ainsi que de la variabilité de l'importance relative de la politique régionale dans les dépenses communautaires.
- Enfin, la règle des 4 % maximum du poids des aides européennes dans le PIB d'une région ou d'un Etat a été appliquée.

A ces principes officiellement affirmés par la Commission européenne, nous avons souhaité ajouter dans l'automate cellulaire un modèle de diffusion de la croissance régionale par contact avec les régions voisines<sup>3</sup>. Il a été ainsi posé l'hypothèse que les interactions spatiales et des effets de voisinage participaient à la mise en place de trajectoires régionales différenciées. Le processus retenu pour réaliser cette diffusion, dépend de la longueur de la « frontière » séparant deux régions, assimilable physiquement à une densité de population. La diffusion sera proportionnelle à cette densité.

De nombreux modèles de croissance régionale analysent la région comme une unité autonome et ignorent les phénomènes d'interactions spatiales liées aux effets de proximité, de voisinage ou de contiguïté (voir entre autres : Quah, 1993 et 1996 ; Ertur et Le Gallo, 2009). L'important degré d'autocorrélation spatiale en matière de PIB par habitant, entre les régions européennes, constaté par ailleurs (Elissalde, 2005) contredit ce présupposé. L'existence de noyaux territoriaux correspondant soit à des aires régionales soit à des espaces nationaux ayant des caractéristiques de développement et de trajectoires proches corrobore cette idée. Alors qu'existe une situation de compétition spatiale entre les activités et entre les unités territoriales, la prise en compte des phénomènes de contagion, de mimétisme, de rapports de force liés aux effets de voisinage semble donc être un apport essentiel de notre modèle.

### 3. Une analyse prospective des configurations économiques et spatiales régionales

La prise en compte des disparités régionales par les politiques structurelles de la Commission européenne et l'analyse des positions relatives des régions européennes sous l'angle des indicateurs macroéconomiques et budgétaires va permettre d'évaluer l'efficacité globale desdites politiques, et de mesurer l'influence des modifications de règles d'attribution de ces Fonds structurels européens. Les différents réglages offerts par la plate-forme de simulation (cf. supra) permettent de simuler à la fois l'impact des aides sur l'évolution d'ensemble des disparités entre les régions de l'UE27 (mesuré par des indicateurs tels que la  $\beta$  et la  $\sigma$  convergence ou encore l'indice de Gini) ainsi que sur le devenir spécifique de chaque région.

### 3.1. Simulation et mesures des disparités économiques régionales

Pour évaluer les conséquences des différents réglages des paramètres offerts par l'automate cellulaire sur les résultats des simulations nous avons utilisé dans un premier temps des indicateurs mesurant l'évolution et le degré des disparités régionales simulées (beta et sigma convergence – indice de Gini). Dans un second temps, il s'agissait de mesurer le degré de structuration spatiale des disparités régionales à l'aide de l'indice de Moran au niveau global et local.

#### 3.1.1. Mesurer les disparités régionales

Dans la littérature sur la convergence, on retrouve les travaux de Barro et Sala-i-Martin (1995) qui opposent la sigma-convergence portant sur la dispersion statistique (évaluée par l'évolution du coefficient de variation du PIB/habitant sur une période donnée<sup>4</sup>) et la beta-convergence qui mesure le rapport entre la variation du PIB/hab au cours d'une période donnée et le niveau initial du PIB/habitant<sup>5</sup>. Catherine Fuss (1999) estime qu'il y a « convergence lorsque la différence entre des séries ou leur dispersion se réduit dans le temps ». Durant cette dernière décennie, les études empiriques sur la convergence ont connu un essor important et présentent souvent des résultats contradictoires (Quah et Durlauf, 1998 ; Islam, 2003). L'origine de la sensibilité de ces résultats peut être recherchée dans les différences de conceptions de la convergence et donc des méthodologies inhérentes à chacune de ces approches. Pourtant, ces dernières tentent toutes de répondre à la question suivante : est-ce que les évolutions du PIB manifestent, globalement, un phénomène de convergence ?

L'approche de la beta-convergence cherche à évaluer si les niveaux de vie des différent(e)s pays/régions tendent à se rapprocher dans le temps en s'attachant au rattrapage des pays développés par ceux qui ne le sont pas ou peu. Le concept de convergence inconditionnelle ou absolue fait donc référence au cas où un ensemble de pays/régions convergent vers le même état stationnaire. La question soulevée est alors la suivante : les espaces initialement moins développés ont-ils connu des taux de croissance plus élevés que les espaces développés ? Si cette hypothèse est vérifiée, on dit qu'il y a convergence absolue. Dans cette situation, l'hypothèse de convergence implique que le pays/la région qui initialement a un plus faible PIB/hab. devrait connaître un taux de croissance plus rapide durant la période de rattrapage ( $\beta$ -convergence). Avec la sigma-convergence, l'idée est de vérifier si les PIB/hab. se rapprochent du niveau moyen des pays ou régions observés. Si les écarts à la moyenne se réduisent au cours de la période étudiée, on dit alors qu'il y a  $\sigma$ -convergence : les PIB/hab. convergent vers la valeur moyenne de l'échantillon. Un indicateur de la dispersion est la variance ou encore l'écart-type. En général, si tous les pays sont engagés dans un processus de  $\beta$ -convergence, on s'attend à observer une  $\sigma$ -convergence. En d'autres termes, un mécanisme de  $\beta$ -convergence est nécessaire pour une  $\sigma$ -convergence, mais ce n'est pas une condition suffisante car on peut observer bien des sources de réapparition des inégalités, par exemple, des différences de taux de croissance entre les différents Etats ou régions de la zone étudiée.

Ces indicateurs ont déjà été utilisés par l'équipe de Maurel (1997) du Commissariat général au Plan pour tester l'hypothèse d'un rattrapage « absolu » des régions les plus défavorisées, puis en introduisant des variables explicatives complémentaires (ex : les dotations en infrastructures) afin d'évaluer leur poids dans les écarts régionaux de croissance. Dans le cas de l'UE, il semble important de considérer de manière différente la convergence entre Etats et la convergence entre régions car elles représentent empiriquement des réalités différentes. Les études qui se penchent sur les disparités économiques dans l'UE (Armstrong,

1995 ; Fagerberg et Verspagen, 1996 ; Beine et Docquier, 2000 ; Vandermotten et Marissal, 2000 ; Cappelen et al., 2001 ; Carlier, 2001 ; Cuadrado-Roura, 2001 ; Grasland, 2004 ; Dall'érba et Le Gallo, 2005 ; Capron, 2006 ; Geppert et Stephan, 2008 ; Baudelle G. et Jean Y. (dir.), 2009 ; COM-281, 2006 ; COM-371 et 616, 2008 ; PE, 2007 et 2008) concluent qu'il existe un processus de convergence entre les Etats et un processus de divergence entre les régions au sein de chacun de ces pays. Toutes les régions sont loin de profiter équitablement de la convergence observée entre pays.

Afin de mesurer les disparités économiques régionales, il est également possible d'utiliser l'indice de Gini. Il est alors question de mesurer la dispersion d'une série statistique. Il permet de mesurer les inégalités dans une population donnée. Pour calculer cet indice, on dispose d'une mesure spatiale  $X = (x_1, x_2, \dots, x_n)$  (pour notre étude de cas le PIB) sur une population  $I = \{1, 2, \dots, n\}$  formée d'unités spatiales (ici, les régions de l'UE27 – NUTS2) sur laquelle est définie par ailleurs une mesure spatiale (la population totale d'une région)  $Z = (z_1, z_2, \dots, z_n)$ . On peut utiliser les notations suivantes :

**Figure 9**

$$p = \sum_{i=1}^n z_i, \quad p_i = \frac{z_i}{p}, \quad q = \sum_{i=1}^n x_i, \quad q_i = \frac{x_i}{p}, \quad s_i = \frac{q_i}{p_i}$$

$s_i$  est la densité de  $Q$  par rapport à  $P$ , c'est aussi une densité de  $X$  par rapport à  $Z$ . Dans les conditions d'ordre de Lorenz sur les individus, on définit les cumuls suivants :

**Figure 10**

$$P_i = \sum_{j=1}^i p_j$$

**et Figure 11**

$$Q_i = \sum_{j=1}^i q_j \quad \text{. et on pose aussi } P_0 = 0 \text{ et } Q_0 = 0$$

La fonction  $G(X,Z)$  donnant l'indice Gini est définie par :

**Figure 12**

$$G = 1 - 2 \sum_{i=1}^n p_i \left[ \frac{q_i}{2} + \sum_{j=1}^i q_j u(s_i - s_j) \right]$$

Dans cette formule, la fonction  $u(x)$  renvoie 1 si  $x > 0$  et 0 sinon. Ainsi, la somme indiquée par  $j$ , calcule la somme de tous les  $q_j$  des individus  $j$  qui sont strictement avant  $i$  dans l'ordre de Lorenz, cette somme s'effectue correctement même si les individus ne sont pas dans l'ordre de Lorenz, sa valeur est donc  $Q_{i-1}$ .

**Figure 13**

$$G = 1 - 2 \sum_{i=1}^n p_i \left[ \frac{q_i}{2} + Q_{i-1} \right]$$

La beta-convergence, la sigma-convergence et l'indice de Gini permettent de mesurer le degré de disparités économiques régionales. L'indice de Moran (global) et la statistique de Getis-Ord  $G_i^*$  (local) permettent quant à eux de mesurer leur structuration spatiale.

### 3.1.2. Mesurer la structuration spatiale des disparités régionales

Comme le souligne Oliveau (2010), les géographes sont en retard dans l'utilisation des méthodes (liées à l'autocorrélation spatiale) mettant en avant le rôle de l'espace géographique dans la configuration des inégalités spatiales. Goodchild et Janelle (2004 et 2009) constituent de ce point de vue une exception. Par ailleurs, plusieurs économistes (Hénin et Le Pen, 1995 ; Le Gallo, 2002 ; Baumont, Ertur et Le Gallo, 2002 et 2006 ; Islam, 2003 ; Rey et Janikas, 2005 ; Ertur et Le Gallo, 2009) ont montré que la plupart des études considèrent les régions comme des entités isolées, comme si leur localisation géographique et leurs liens interrégionaux potentiels n'avaient pas d'importance. Or, la répartition géographique des phénomènes de croissance à l'échelle régionale est rarement aléatoire : les performances économiques de régions voisines sont, au contraire, souvent similaires (Getis, 1991). L'incidence de la répartition inégale des activités économiques dans l'espace sur la croissance économique des territoires a été mise en évidence au sein notamment du courant théorique dit de la *synthèse géographie – croissance* (Baumont, 1998).

Anselin (1995, 1996) a particulièrement travaillé sur l'autocorrélation spatiale. Il part du constat que les valeurs d'une variable aléatoire ne sont pas réparties par hasard dans l'espace. Ainsi, plus deux variables sont géographiquement proches, plus elles auront tendance à se ressembler et plus leurs interactions seront susceptibles d'être importantes. L'autocorrélation spatiale renvoie aux notions de ressemblance et de voisinage, plus précisément aux concepts d'homogénéité et d'interaction spatiales. Afin de déterminer dans quelle mesure il existe une intensité de la relation entre la proximité géographique des lieux et leur degré de ressemblance, on utilise l'indice de Moran. Pour mesurer le degré de ressemblance d'une unité spatiale avec ses voisines au niveau global, on calcule le rapport entre la covariance des valeurs de X dans les unités spatiales contiguës et la variance de X. Si  $M = 0$ , la covariance entre les lieux contigus est nulle. Le voisinage ne joue aucun rôle pour expliquer l'organisation spatiale de la richesse des régions. Il n'y a donc pas d'autocorrélation spatiale. Si  $M > 0$ , les régions contiguës tendent à se ressembler : il y a autocorrélation spatiale positive. Si  $M < 0$ , les régions ont tendance à se ressembler d'autant plus qu'elles ne sont pas contiguës : il y a autocorrélation spatiale négative.

**Figure 14**

$$M = \frac{N}{L} \times \frac{\sum_i \sum_{j \neq i} (X_i - \bar{X}) \times (X_j - \bar{X})}{\sum_i (X_i - \bar{X})^2}$$

En présence d'autocorrélation spatiale globale positive, il est possible de mesurer des concentrations locales via la statistique de Getis-Ord  $G_i^*$  (1992 et 1995). Cet indice permet d'identifier des agrégats spatiaux (ou « poches locales »).

Une valeur positive  $G_i^*$  indique une concentration spatiale de valeurs du PIB/hab. élevées (« hot spot ») tandis qu'une valeur négative de ce même indice se traduit par une

concentration spatiale de valeur du PIB/hab. faibles (« cold spot »). Pour notre étude sur les PIB simulés, la statistique locale de Getis-Ord est donnée comme suit :

**Figure 15**

$$G_i^* = \frac{\sum_{j=1}^n W_{i,j} X_j - \bar{X} \sum_{j=1}^n W_{i,j}}{S \sqrt{\frac{n \sum_{j=1}^n W_{i,j}^2 - \left( \sum_{j=1}^n W_{i,j} \right)^2}{n-1}}}$$

Soit  $x_j$  le PIB/hab.simulé d'une région j,  $W_{i,j}$  est le poids spatial entre la région i et j,  $n$  est égal au nombre total de régions et :

**Figure 16**

$$\bar{X} = \frac{\sum_{j=1}^n x_j}{n}$$

$$S = \frac{n \sqrt{\sum_{j=1}^n x_j^2} - (\bar{X})^2}{n}$$

### 3.2. Europe 2025, quel scénario pour quelle politique ?

La question de l'effort de solidarité entre les Etats-membres et entre les régions ainsi que leur mise en cohérence avec les principes de cohésion affichés dans les rapports de la Commission et les traités européens, est au centre des débats sur la politique de cohésion de l'UE. L'interrogation principale porte, en accord avec le préambule du traité de Rome, sur la capacité des politiques publiques européennes à rectifier les inégalités produites par le marché. Les deux scénarios présentés ci-après posent les questions de l'efficacité de la politique de cohésion et du dilemme entre compétitivité et équité (Fayolle et Lecuyer, 2000 ; Bourdin, 2011). Plusieurs questions peuvent être alors soulevées : doit-on soutenir les régions les plus prospères pour obtenir un meilleur résultat en termes de PIB national ou doit-on aider les régions les moins développées de manière à faciliter leur rattrapage ?

Prêt de 400 simulations (avec pour chacune d'entre elles des changements dans les paramétrages du simulateur) ont été réalisées à partir des valeurs de population et de PIB en 2000. Nous n'avons retenu ici qu'une partie des résultats des simulations qui peuvent être

classées en deux grandes catégories de scénarios (voir tableau détaillé dans le point 3.2.3.). Ce type de démarche rejoint celles réalisées à partir de scénarios « qualitatifs » sur les nécessités d'un développement polycentrique pour tenter d'amoinrir le poids de la « dorsale médio-européenne ». La cartographie des différents types de simulation concrétise l'impact sur la répartition géographique des modes de cohésion ou de non cohésion territoriale découlant de chacune des options choisies pour construire les deux scénarios.

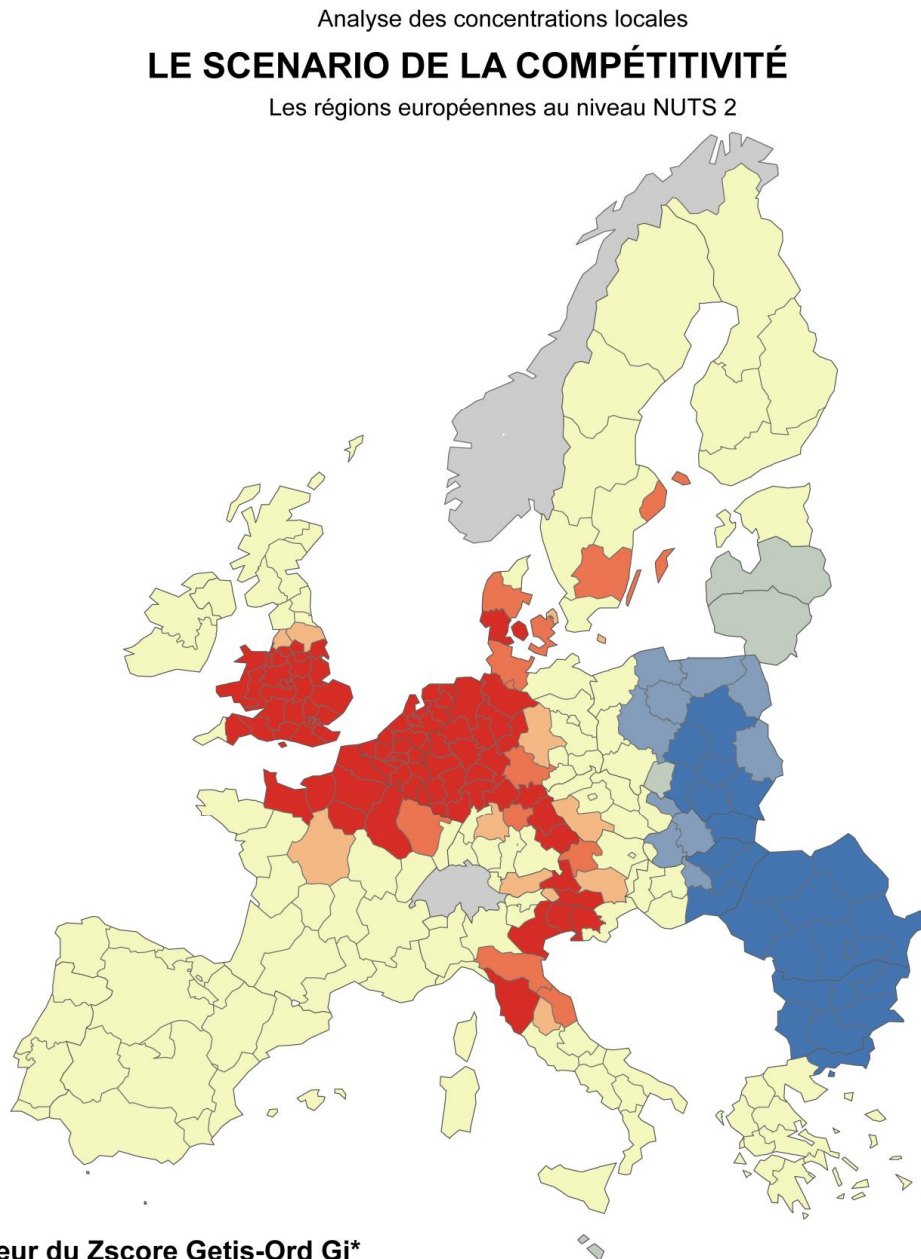
### 3.2.1. Le scénario de la concurrence territoriale et de la compétitivité

Le premier scénario est celui de la libre concurrence entre les régions avec une faible intervention des Fonds structurels. Il reprend les recommandations du rapport Sapir (2003) dans lequel il est expliqué que les politiques régionales et structurelles auraient des effets contre-productifs et ne participeraient pas à la croissance globale de l'UE. En effet, selon les experts de ce rapport, les Fonds structurels et les autres interventions communautaires ne contribuent pas de manière aisément mesurable à la convergence économique et les résultats obtenus par les pays de l'UE restent tributaires de leur bonne gouvernance. Ce qui amène les experts de ce rapport à écrire la recommandation suivante : « there is a solid argument for the new EU convergence policy to focus on countries, rather than on régions ». Compte-tenu des contraintes budgétaires européennes, le rapport recommande une réduction importante des Fonds destinés à la politique de cohésion. Les financements destinés à la cohésion devraient faire l'objet d'un Fond spécifique dit de « convergence » (0,35 % du PIB communautaire) qui serait alloué sur la base nationale et affecté aux seuls pays en retard de développement. Un autre Fond dit de « croissance » financerait toutes les autres actions aujourd'hui soutenues par la politique de cohésion. L'allocation de ces derniers financements aurait lieu selon une procédure concurrentielle à l'échelle européenne afin de promouvoir les projets ayant le plus d'impact sur la croissance européenne. Ce modèle, qui remettait en cause le projet de réforme jusqu'alors élaboré, a suscité des réactions négatives du Comité des Régions et a fini par être rejeté par le collège des commissaires lors de la réunion du 1er octobre 2003.

Ce scénario équivaut donc à supprimer « l'interventionnisme » européen et à renationaliser les aides. Les simulations intègrent une croissance du PIB propre à chaque région et un taux de diffusion par voisinage et de redistribution de 10 % du PIB. La simulation porte sur un budget ne représentant que 10 % du budget total de l'UE. La différence de taux de croissance a peu d'effets, par contre le taux de redistribution par voisinage a des conséquences sur la diffusion de la prospérité. Le rééquilibrage est fortement dépendant du niveau des transferts de richesse par voisinage quel qu'en soit le mécanisme. Autrement dit, une région, en retard, aura d'autant plus de chances de se développer qu'elle sera située à proximité d'une région déjà prospère. Le scénario concurrentiel reproduit le résultat d'une situation où la convergence est particulièrement faible car les PIB/hab de l'ensemble des régions, mis à part quelques régions métropolitaines (Ile-de-France, Londres, Stockholm et Milan entre autres), n'ont que faiblement progressé. La valeur de la sigma convergence représente quant à elle une forte dispersion des revenus entre régions. En d'autres termes, les régions métropolitaines sont toujours plus en avance tandis que les régions les moins développées n'arrivent pas à rattraper leur retard. L'indice de Gini relativement élevé comparé aux deux autres scénarios laisse à penser que ce scénario concurrentiel produit le plus d'inégalités. L'indice de Moran au niveau global indique une structuration spatiale des disparités régionales relativement importante. On distingue alors très bien un groupe de « régions qui gagnent » proches les unes des autres (le pentagone des villes européennes : Londres-Paris-Milan-Munich-Hambourg) et un autre groupe de régions en retard de développement (localisées en grande partie à l'Est de l'Europe médiane). Les effets de voisinage fonctionnent aussi bien entre les régions prospères

qu'entre les zones de régions périphériques et pauvres qui ne sortent pas de leur retard, d'où une mauvaise sigma convergence. La croissance se développe par grappes de régions, mais les écarts de développement ne se réduisent pas globalement. Le scénario de la concurrence territoriale présente donc tous les aspects d'une croissance inégalitaire et spatialement très différenciée.

Carte 1 – Concentration locale du PIB/hab. après simulation (scenario concurrentiel)



### Valeur du Zscore Getis-Ord $G_i^*$

	< -2.58 Std. Dev.	Poche locale de régions à faible PIB/hab. - "Cold Spot"
	-2.58 - -1.96 Std. Dev.	
	-1.96 - -1.65 Std. Dev.	
	-1.65 - 1.65 Std. Dev.	Non significativité
	1.65 - 1.96 Std. Dev.	
	1.96 - 2.58 Std. Dev.	
	> 2.58 Std. Dev.	Poche locale de régions à fort PIB/hab. - "Hot Spot"
	Hors-échantillon	

Source : Eurostat et propres calculs

Conception, réalisation : Sébastien Bourdin  
Université de Rouen



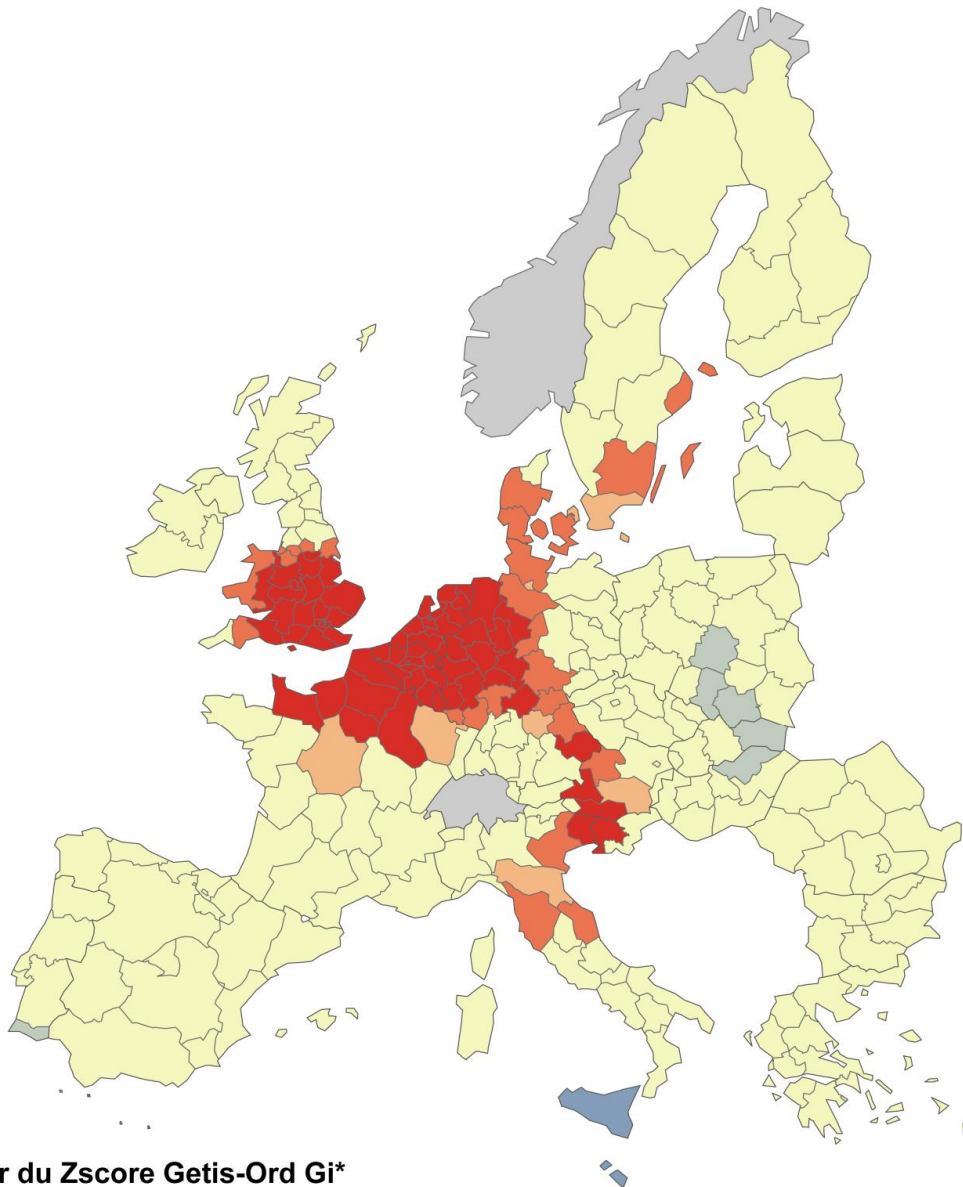
### 3.2.2. Le scénario « solidaire » de l'équité territoriale

Le second scénario consiste à rechercher l'équité territoriale. Cette dernière inclut les idées de parité de traitement, d'équivalence d'accès et plus généralement de solidarité entre les régions européennes, avec ce que cela implique en termes d'action publique, notamment en apportant des correctifs en matière de ressources et d'équipements. Le projet consiste à doter chaque région ou chaque collectivité territoriale des conditions nécessaires à son développement. Ce scénario se base sur l'idée d'un polycentrisme européen prôné par le Schéma de développement de l'espace communautaire (1999). L'objectif ici est d'éviter la mono-centralité du territoire européen caractérisé par la présence du pentagone européen. Il propose de s'appuyer sur un réseau urbain multipolaire. Ces grandes métropoles, sur lesquelles la politique de cohésion s'appuierait, pourraient diffuser leur croissance aux régions alentours par un phénomène de diffusion par voisinage de la prospérité. Le paramétrage sur un fort taux de diffusion du PIB entre régions contigües (40 %) reflète l'importance de l'intégration croissante des espaces européens. Ce scénario dit de la « solidarité » reprend en partie les conclusions du « rapport Mac Dougall » (1977) qui proposait un budget communautaire s'élevant à environ 5 à 7 % du PIB de l'Union européenne afin d'assurer le rôle de « stabilisation conjoncturelle ». Ce dernier s'inspirait des expériences des Etats fédéraux et prônait une augmentation substantielle et ambitieuse du budget global européen qu'il légitimait par le fait qu'un certain nombre de compétences des Etats-membres étaient transférées vers les instances supranationales européennes. Les paramétrages de la simulation tiennent donc compte de ces présupposés et portent également sur une aide centrée sur les régions les plus en difficulté (seules les régions ayant un PIB/hab. inférieur à 75 % de la moyenne communautaire peuvent prétendre à percevoir des aides).

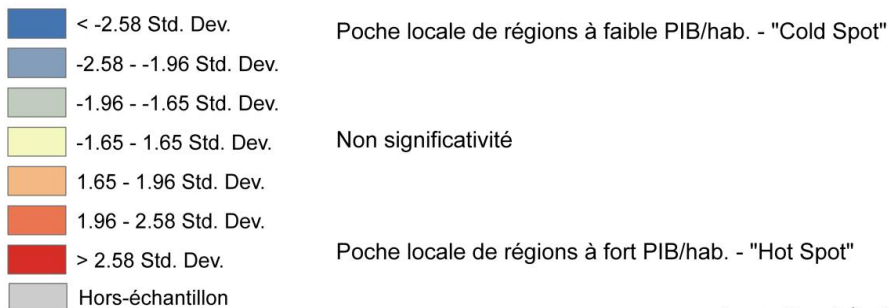
De ce réglage émerge une configuration de l'espace européen relativement homogène bien que dominée par quelques très grandes métropoles (toujours le pentagone européen) dont le niveau de développement se détache nettement du reste des régions. On retrouve toujours ce pentagone européen avec des PIB/hab. simulés élevés pour le bassin Parisien, le sud de l'Angleterre et l'Europe rhénane. En revanche, si l'on compare ce scénario avec le précédent, on se rend compte qu'un rattrapage s'est opéré pour les régions des pays d'Europe centrale et orientale et en particulier pour les régions les plus pauvres de l'UE27 en 2000 (exemple : la région Nord-Est de la Roumanie). La valeur élevée de la beta-convergence témoigne de ce processus de rattrapage. C'est dans le cadre de ce scénario que l'indice de Gini est le moins élevé indiquant ainsi clairement un schéma peu inégalitaire.

Carte 2 – Concentration locale du PIB/hab. après simulation (scenario de l'équité)

Analyse des concentrations locales  
**LE SCENARIO DE L'ÉQUITÉ TERRITORIALE**  
Les régions européennes au niveau NUTS 2



**Valeur du Zscore Getis-Ord  $G_i^*$**



Source : Eurostat et propres calculs

Conception, réalisation : Sébastien Bourdin  
Université de Rouen



### 3.2.3. De l'intérêt de l'analyse prospective

Afin d'évaluer le poids de la politique de cohésion dans les trajectoires régionales, ces simulations se sont fondées entre d'une part des réglages entre les paramètres de dotations cités plus haut et issus des principes de la politique régionale européenne (cf. 2.2.) et, d'autre part sur les effets de voisinage. Les résultats obtenus dans le tableau ci-après soulignent :

- que la mesure de la convergence fondée sur l'évolution de l'écart-type (sigma convergence) est la plus importante pour le second scénario reposant sur l'augmentation du budget de la politique régionale. La perspective d'un rattrapage (beta convergence) est plus crédible également avec le second scénario de l'équité territoriale.
- que la prise en compte des effets de voisinage révèle l'existence de processus d'auto-organisation, au sein desquels la croissance propre de chaque région, la distribution d'aides et la situation des régions voisines interagissent de façon récursive (Elissalde, Langlois et Goyat ; 2005 et 2009). Ces interactions ne sont que très rarement porteuses de convergence globale aussi bien à l'échelle d'un groupe de régions qu'à celle de l'espace européen tout entier.
- que le rattrapage des régions au niveau global/européen observé dans le cadre des simulations (en particulier pour le scénario dit « solidaire ») et par ailleurs dans la littérature (cf. 3.1.1.), masque des phénomènes de clustering (cf. indice de Moran global et cartographie des statistiques  $G_i^*$ ) avec d'un côté des régions développées regroupées dans le pentagone européen et d'un autre côté des régions en retard situées à l'Est et tout au Sud de l'UE.

Tableau : Scénarios prospectifs de la politique de cohésion – Europe 2025

Scénario	Scénario 1 : Concurrentiel	Scénario 2 : Equité territoriale
Beta convergence	-0,2654	-0,6818
Sigma convergence	0,0021	-0,0039
Indice de Gini	0,21	0,11
I Moran	0,43	0,37
Doctrine	Libéralisme	Volontarisme /Intégrationniste
Dynamique motrice	Monocentrisme	Polycentrisme
Action européenne	Laisser-faire	Territoires de projet Intégration des territoires en retard
Priorité privilégiée de la politique de cohésion réformée 2007/2013	Compétitivité	Coopération territoriale européenne et convergence
Objectif et enjeux	« anticiper et encourager le	« promouvoir un développement

pour l'Union européenne	changement » Compétition – suprématie des régions et des villes puissantes en réseaux	harmonieux et équilibré du territoire de l'Union » « soutenir la croissance et la création d'emplois dans les États membres et les régions les moins développées » Croissance multi répartie
Dynamiques spatiales	Augmentation des inégalités régionales Renforcement des espaces les plus dynamiques et pénalisation pour les régions disposant de moins d'atouts en termes de voisinage	Aménagement du territoire intégré Intégration des territoires dans des coopérations Investissement dans les périphéries
Référence territoriale	Europe des Etats et des grandes métropoles	Coopérations intergouvernementales Partenariat régional
Politiques publiques	Renationalisation des aides	Augmentation ou stabilisation du budget global des Fonds structurels
Type de concurrence	Libéralisation et compétition accrues	Emulation et régulation

Outre le problème de l'efficacité des Fonds structurels européens (Fayolle et Lecuyer, 2000 ; Lackenbauer, 2006 ; Bourdin, 2011), ce décalage pose pour le futur la question des solutions à mobiliser afin de résorber des écarts de développement significativement accrus par le passage de quinze à vingt cinq membres dans l'Union. L'utilisation d'une plate-forme de simulation par automates cellulaires a pour objectif de répondre à la question de savoir à quelles conditions (de paramétrage en termes d'effort de redistributions budgétaires), selon quelle durée des programmes d'aides, et selon quels niveaux d'objectifs de réduction des disparités, de convergence ou de rattrapage, les politiques de solidarité européenne pourraient être efficaces.

## Conclusion

L'objectif de notre propos n'était pas d'apporter une réponse sur la manière dont il faudrait utiliser les Fonds (par soucis de neutralité axiologique) mais de préciser les enjeux pour le futur de la politique de cohésion européenne qui se situent vraisemblablement en partie dans la compréhension de l'organisation géographique des inégalités économiques et régionales et leur évolution. Nous avons montré que si le soutien des territoires en difficulté figure parmi les choix destinés à favoriser le principe d'équité, l'autre stratégie retenue pouvait être de renforcer les régions métropolitaines avec pour volonté la recherche de l'efficacité à travers la diffusion par voisinage de la croissance régionale. Les régions produisent l'UE dans et par leurs interactions économiques et spatiales, mais l'UE, en tant que tout émergent, produit les régions en leur apportant des aides et en structurant l'espace. Dans ce cadre, nous présumons que les ingrédients de la complexité sont réunis au niveau des interactions locales entre les

régions européennes pour observer une dynamique globale de la croissance régionale et du processus de convergence imprédictible, du fait de son caractère complexe. Ce dernier réside dans le fait que les trajectoires régionales sont à la fois déterminées (par les politiques de programmation) et aléatoires. Aléatoires du fait de la complexité spatiale (effets de voisinage, de diffusion de la croissance régionale) mais aussi de la manière dont les régions européennes vont utiliser les Fonds structurels qui leurs sont alloués. Le caractère aléatoire réside également dans le fait que les régions européennes possèdent chacune des trajectoires qui leurs sont spécifiques, au sein desquelles les délais de réaction, les rythmes de transformation varient fortement d'une région à l'autre (B. Elissalde, 2005).

L'introduction de méthodes de simulation et de prospective dans les débats sur la politique de cohésion de l'UE n'a pas pour objectif de permettre de trouver la seule et unique réponse au problème du développement inégal des régions européennes, mais de proposer un éventail d'options crédibles aux choix de solidarité entre les territoires et de cohésion économique, sociale et territoriale dans un espace européen en perpétuelle évolution. Actuellement, la mosaïque régionale européenne rend improbable un ajustement mécanique entre les impulsions de la politique régionale de l'Union et le rééquilibrage régional imaginé initialement.

---

## Annexes

Carte 3 : Les pays d'Europe centrale et orientale



Les pays d'Europe centrale (2006)

Source : Le courrier des pays de l'Est, n° 1056, juillet-août 2006

## **Bibliographie**

Aghion P. et Cohen E., 2004, Education et croissance, rapport du Conseil d'Analyse Economique, La Documentation française, Paris.

Anselin L., 1995, « Local Indicators of Spatial Association LISA », *Geographical Analysis*, vol. 27, No. 2, 93-115

Anselin, L., 1996, « The Moran Scatterplot as an ESDA Tool to Assess Local Instability in Spatial Association », in Fischer M., Scholten H., and Unwin D. (eds.), *Spatial Analytical Perspectives on GIS*, London, Taylor and Francis, 111-125

Armstrong H.W. et Vickerman R.W., 1995, *Convergence and Divergence among European Regions*, Londres, Pion

Barro R.J. et Sala-i-Martin X., 1995, *Economic growth theory*, McGraw-Hill, Boston

Baumont C., 1998, « Economie géographique et intégration régionale : Quels enseignements pour les Pays d'Europe Centrale et Orientale ? », *LATEC - Document de travail - Economie (1991-2003)*, 1998-11

Baumont C., Ertur C., Le Gallo J., 2002, « The European Regional Convergence Process, 1980-1995 : Do Spatial Regimes and Spatial Dependence Matter ? », *International Regional Science Review*, 2006, vol. 29, No. 1, 2-34

Baumont C., Ertur C., Le Gallo J., 2006, « Clubs de convergence et effets de débordements géographiques : une analyse spatiale sur données régionales européennes, 1980-1995 », *Economie et prévision*, vol. 173, No. 2, 111-134

Beine M. et Docquier F, 2000, *Croissance et convergence économiques des régions : théorie, faits et déterminants*, Bruxelles, Ed. De Boeck Université

Bergs R., 2001, « EU Regional and Cohesion Policy and Economic Integration of the Accession Countries », *Discussion Paper, Policy Research & Consultancy*

Bourdin S., 2011, « Repenser le futur de la politique de cohésion européenne pour les pays d'Europe centrale et orientale : la prise en compte de l'espace géographique comme piste de recherche », *Bulletin de la Société Géographique de Liège*, vol. 54, 43-59

Cappelen A., Fagerberg J. et Verspagen B., 2001, « The impact of regional support on growth and convergence in the European Union », *Eindhoven Center for Innovation Studies (ECIS) Working paper series – 01.14*

Capron H. (ed.), 2006, *La politique régionale européenne. Convergence et dynamique d'innovation*, Bruxelles, Ed. De Boeck Université

Carluer F., 2001, *Les régions européennes à l'épreuve de la convergence : analyse d'un rattrapage différencié*, HDR - Université Pierre Mendès-France (Grenoble II)

Chavance B. (coord.), 2004, *L'Europe centrale face au grand élargissement : L'Europe centrale et balte dans l'intégration européenne*, Paris, L'Harmattan, coll. « Pays de l'Est »

Coudroy de Lille L., 2009, « Les nouveaux territoires polonais », in Jean Y. et Baudelle G. (dir.), *L'Europe, aménager les territoires*, Paris, Armand Collin

Cuadrado-Roura J. R., 2001, « Regional convergence in the European Union : from hypothesis to the actual trends », *The Annals of Regional Science*, Springer, vol. 35, No. 3, 333-356

Dall'erba S. et Le Gallo J., 2005, « Dynamique du processus de convergence régionale en Europe », *Région et développement*, No. 21, 119-140

Dühr S., Nadin V., Colomb C., 2009, *European spatial planning: territorial development, cooperation and EU spatial policy*, Londres, ed. Routledge

Elissalde B., 2005, « Temps et modélisation en géographie, le cas des régions de l'Union européenne », in Guermond Y. (dir.), *La modélisation en Géographie, déterminisme et complexité*, Paris, éd. Hermès

Elissalde B., Langlois P. et Goyat D., 2005, « Modelling Complexity in Geography. Application of the Geocells Project to the Impact of Regional Aid on European Space », Colloque ECTQG05, 10-13 Septembre 2005 - Tomar, Portugal

Elissalde B., Langlois P. et Goyat D., 2009, « GeoCells model: European Structural Funds and regional interactions, which convergences for the European regions ? », *Cybergeo*: <http://cybergeo.revues.org>: No. 461, le 2 juin 2009, modifié le 06 janvier 2010, 25p.

Ertur C. et Le Gallo J., 2009, « Regional growth and convergence : heterogenous reaction versus interaction in spatial economic approaches », in Capello R. et Nijkamp (dir.), *Handbook of regional growth and development theories*, Edward Elgar, 705-730

Ezcurra R. et Rapún M., 2006, « Regional disparities and national development revisited, the case of western Europe », *European Urban and Regional Studies*, vol. 13, No. 4, 355-369

Fagerberg J. et Verspagen B., 1996, « Heading for Divergence ? Regional Growth in Europe Reconsidered », *Journal of Common Market Studies*, Blackwell Publishing, vol. 34(3), 431-448

Fayolle J. et Lecuyer A., 2000, « Croissance régionale, appartenance nationale et fonds structurels européens. Un bilan d'étape », *Revue de l'OFCE*, No. 73, 161-196

Fuss C., 1999, « Mesures et tests de convergence : une revue de littérature », *Revue de l'OFCE*, Programme National Persée, No. 74 (1), 159-179

Geppert K et Stephan A., 2008, « Regional disparities in the European Union : convergence and agglomeration », *Papers in Regional Science*, Blackwell Publishing, vol. 87 (2), 193-217

Getis, A., 1991, « Spatial interaction and spatial autocorrelation : a cross-product approach », *Environment and Planning*, vol. 23, 1269-1277

Getis A. et Ord J.K., 1992, « The Analysis of Spatial Association by Use of Distance Statistics », *Geographical Analysis*, vol. 24, 127-145

Goodchild M.F. et Janelle D.G. (dir.), 2004, *Spatially Integrated Social Science*, New-York, Oxford University Press

Goodchild M.F. et Janelle D.G., 2009, « Concepts, principles, tools and challenges in spatially integrated social science », in Nyerges T., Couclelis H. et McMaster R. (dir.), *GIS and Society Research*, New-York, Sage Publications

Gozelak G., G. Maier et G. Petrakos, 2010, *Integration and transition in Europe: the economic geography of interaction*, Londres, ed. Routledge

Grasland C., 2004, « Les inégalités régionales dans une Europe élargie », in Chavance B., *Les incertitudes du grand élargissement : L'Europe centrale et balte dans l'intégration européenne*, Paris, ed. L'Harmattan, 181-214

Henin P.-Y. et Le Pen Y., 1995, « Les épisodes de la convergence européenne », *Revue économique*, vol. 46, No. 3, 667-677

Islam N., 2003, « What have we learnt from the convergence debate ? », *Journal of Economic Surveys*, vol. 17, 309-362

Lackenbauer J., 2006, « Equity, efficiency, and perspectives for cohesion policy in the enlarged European Union », *Public Economics Series*, vol. 13, BERG Verlag, Bamberg

Jean Y. et Baudelle G. (dir.), 2009, *L'Europe, aménager les territoires*, Paris, Armand Collin

Jouen M., 2008, « La cohésion territoriale, de la théorie à la pratique », *Notre Europe*

Kilper H. (dir.), 2009, « New disparities in spatial development in Europe », *German Annual of Spatial Research and Policy*, Springer, 203-215

Le Gallo J., 2002, *Disparités géographiques et convergence des régions européennes : une approche par l'économétrie spatiale*, thèse de doctorat, Université de Bourgogne

Maurel M.-C. (coord.), 1997, *Recomposition de l'Europe médiane*, Paris, SEDES

Oliveau S., 2010, « Autocorrélation spatiale : leçons du changement d'échelle », *L'Espace géographique*, vol. 39, 51-64

Ord J.K., Getis A., 1995, « Local Spatial Autocorrelation Statistics : Distributional Issues and an Application », *Geographical Analysis*, vol. 27, No. 4, 286-306

Quah D., 1993, « Empirical cross-section dynamics in economic growth », *European Economic Review*, No. 37, 426-443

Quah D. et Durlauf S.N., 1998, « The new empirics of economic growth », Working papers 3, Wisconsin Madison, Social Systems

Rey S.J. et Janikas M.V., 2005, « Regional convergence, inequality and space », *Journal of Economic Geography*, Oxford University Press, vol. 5, No. 2, 155-176

Rey V., 1996, *Europes orientales, Russie, Asie centrale*, Géographie universelle. Tome 10, Paris, Belin – RECLUS

Romocea C., 2008, *Intégration, agglomération et spécialisation : analyse théorique et application aux régions européennes*, Thèse de doctorat, Université de Poitiers, CRIEF

Sterle-Von Schütz U. et alii, 2008, *Regional economic policy in Europe*, Londres, ed. Elgar

Strykiewicz T., 2007, « La nouvelle géographie de la Pologne dans le contexte de la transition économique et sociale et de l'élargissement de l'Union européenne », *L'Information Géographique*, vol. 71-4, 100-120

Vandermotten C. et Marissal P., 2000, « Une nouvelle typologie économique des régions européennes », *L'Espace géographique*, No. 4, 289-300

Williamson J. G., 1965, « Regional Inequality and the Process of National Development : A Description of the Patterns », *Economic Development and Cultural Change*, No. 13, 1-84

### ***Rapports***

Commission européenne, 1977, *The role of public finances in the process of European integration*, "MacDougall Report", Bruxelles

Commission européenne, 1999, *Schéma de développement de l'espace communautaire : vers un développement spatial équilibré et durable du territoire de l'Union européenne*, Office des publications officielles des communautés européennes, Luxembourg.

Commission européenne, 2006, *La stratégie pour la croissance et l'emploi et la réforme de la politique européenne de cohésion*, 4<sup>e</sup> rapport d'étape sur la cohésion, Bruxelles

Commission européenne, 2006, *La politique de cohésion et les villes : la contribution des villes et des agglomérations à la croissance et à l'emploi au sein des régions*, Communication de la Commission au Conseil et au Parlement, Bruxelles.

Commission européenne, 2008, *Régions en croissance, Europe en croissance*, 5<sup>e</sup> rapport d'étape sur la cohésion, Bruxelles

Commission européenne, 2008, *Livre vert sur la cohésion territoriale : faire de la diversité territoriale un atout*, Bruxelles, DG Regio

DATAR, 2010, *La cohésion territoriale en Europe*, DATAR, La Documentation française, Paris

ESPON Project 2.2.1, Final report, 2005, The territorial effects of the structural funds, Espo Coordination Unit and Nordregio, Esch-sur-Alzette, 1233p.

Parlement européen, 2007, Les disparités régionales et la cohésion : quelles stratégies pour l'avenir ?, Bruxelles

Parlement européen, 2008, Régions en déclin : un nouveau paradigme démographique et territorial, Bruxelles

Sapir A. et al., 2003, An agenda for a growing Europe, Report of an Independent High-Level Study Group established on the initiative of the President of the European Commission, Bruxelles

---

### Note de l'auteur

Cet article est issu de la rencontre des jeunes chercheurs du GDR Modys organisé à Tours en décembre 2009.

---

### Notes

1. En 2004 : les quatre pays de l'Europe centrale (la Hongrie, la Pologne, la République tchèque et la Slovaquie), un pays du sud-ouest de la zone (la Slovénie) et au nord les trois pays baltes (l'Estonie, la Lettonie et la Lituanie)

En 2007 : deux pays du sud-est de l'Europe (la Bulgarie et la Roumanie) VOIR CARTE 3 EN ANNEXES

2. Un scénario concurrentiel prônant une renationalisation des aides (cf. Rapport Sapir), un scénario en faveur d'une équité territoriale, un scénario ultra solidaire avec une forte injection de Fonds structurels à destination des régions les plus en difficulté.

3. Pour une description précise du modèle de croissance-diffusion entre régions européennes voir Elissalde, Langlois, Goyat (2008)

4. Figure 4  $C_{\sigma} = \frac{\sigma_n - \sigma_0}{m_n - m_0} \cdot n$  où  $m_i$  est la moyenne des PIB de l'année  $i$  et  $\sigma_i$  son écart-type

5. Figure 5  $y_k = \log PIB_{ki} - \log PIB_{k0} = \log \frac{PIB_{ki}}{PIB_{k0}}$

La variation logarithmique relative du PIB de la région  $k$  entre  $t_0$  et  $t_i$ , la beta convergence  $C_{\beta}$  entre deux périodes  $t_0$  et  $t_n$ , est alors définie par la pente  $a$  de la droite d'ajustement  $Y = aX + b$  de la variable Figure 6  $Y = \{y_k\}_{k=1, \dots, K}$  par rapport à la variable Figure 7  $X = \{x_k\}_{k=1, \dots, K}$ , où  $x_k$  est le logarithme népérien du PIB de la région  $k$  pour l'année initiale. Ainsi, on peut écrire : Figure 8

$$C_{\beta} = \frac{Cov(X, Y)}{Var(X)}$$

---

### Pour citer cet article

Référence électronique

**Sébastien Bourdin**, « Une approche prospective de la configuration des disparités économiques régionales au sein de l'union européenne par la modélisation et la simulation », *Cybergeo : European Journal of Geography* [En ligne], Systèmes, Modélisation, Géostatistiques, document 564, mis en ligne le 15 novembre 2011, consulté le 15 novembre 2011. URL : <http://cybergeo.revues.org/24779> ; DOI : [10.4000/cybergeo.24779](https://doi.org/10.4000/cybergeo.24779)

---

## *À propos de l'auteur*

**Sébastien Bourdin**

UMR IDEES – CNRS 6266, Université de ROUEN, Bâtiment IRED, 7 Rue Thomas Becket, 76821 MONT SAINT AIGNAN France

bourdin.sebastien@gmail.com

---

## *Résumé / Abstract*

L'objectif de cet article est de replacer la question des deux derniers élargissements dans le débat sur le futur de la politique de cohésion. L'intérêt ici est d'évaluer le processus de l'expression spatiale de la convergence et de la croissance régionale dans l'UE. Les statistiques spatiales et la plate-forme de simulation Geocells permettront d'analyser l'évolution du PIB/hab. dans l'UE-27, les configurations spatiales de la croissance régionale et les impacts des diverses aides accordées en conformité aux critères de la politique de cohésion. Dans une Union européenne en période de crise économique et comptant désormais 27 membres, une réflexion sera menée sur les efforts de redistribution budgétaires de la politique régionale européenne. Dans ce cadre, une approche prospective présentera deux scénarios probables de développement économique spatial de l'Union européenne reposant ainsi le dilemme entre équité et compétitivité.

**Mots-clés:** politique de cohésion, convergence, interactions spatiales, automate cellulaire, simulation, autocorrélation spatiale

A forward-looking approach of the configuration of the regional disparities within the European Union: modelling and simulation

The aim of this article is to replace the question of the last two enlargements in the debate on the future of the cohesion policy. The interest is to estimate the process of the spatial expression of the convergence and the regional growth in the EU. The spatial statistics and the platform of simulation Geocells will allow to analyze the evolution of the GDP/hab. in the EU 27, the spatial configurations of the regional growth and the impacts of the diverse helps granted in conformity to the criteria of the cohesion policy. In an European Union counting henceforth 27 members, a reflection will be led on the budgetary efforts of redistribution of the European regional policy. In this frame, a prospective approach will present three scenarios of spatial economic development of the European Union putting the dilemma between equity and competitiveness.

**Keywords:** cohesion policy, convergence, spatial interactions, cellular automata, simulation, spatial autocorrelation

---

## *Droits d'auteur*

© CNRS-UMR Géographie-cités 8504

---