



HAL
open science

Détection par un diapason de quartz en spectroscopie d'absorption infra-rouge

Boris Leonardo Rincon Castillo, Xavier Vacheret, Michel Spajer, Pascal Vairac, Sébastien Euphrasie, Alain Jalocha, Samuel Moec, Patricia Hirtz, Nadège Marthouret, David Vernier

► **To cite this version:**

Boris Leonardo Rincon Castillo, Xavier Vacheret, Michel Spajer, Pascal Vairac, Sébastien Euphrasie, et al.. Détection par un diapason de quartz en spectroscopie d'absorption infra-rouge. 12e colloque international francophone du club CMOI/SFO "Contrôles et Mesures Optiques pour l'Industrie", Nov 2011, Lille, France. hal-00663318

HAL Id: hal-00663318

<https://hal.science/hal-00663318>

Submitted on 27 Jan 2012

HAL is a multi-disciplinary open access archive for the deposit and dissemination of scientific research documents, whether they are published or not. The documents may come from teaching and research institutions in France or abroad, or from public or private research centers.

L'archive ouverte pluridisciplinaire **HAL**, est destinée au dépôt et à la diffusion de documents scientifiques de niveau recherche, publiés ou non, émanant des établissements d'enseignement et de recherche français ou étrangers, des laboratoires publics ou privés.



Distributed under a Creative Commons Attribution 4.0 International License

Détection par un diapason de quartz en spectroscopie d'absorption infra-rouge.

Boris Leonardo Rincon Castillo⁽¹⁾, Xavier Vacheret⁽¹⁾, Michel Spajer^{(1)}, Pascal Vairac⁽¹⁾,
Sébastien Euphrasie⁽¹⁾, Alain Jalocha⁽²⁾, Samuel Moec⁽¹⁾,
Patricia Hirtz⁽¹⁾, Nadège Marthouret⁽¹⁾, David Vernier⁽¹⁾*

*(1) Institut FEMTO-ST . UMR 6174 CNRS . Université de Franche-Comté, ENSMM, UTBM.
32 avenue de l'Observatoire . 25044 Besançon cedex*

(2) CILAS, Département de Photonique, 8 av. Buffon - BP 6319, 45000 Orléans.

** michel.spajer@univ-fcomte.fr*

1. Spectroscopie photo-acoustique ou photo-thermique

La spectroscopie photo-acoustique à détection piézoélectrique (Quartz Enhanced Photo-Acoustical Spectroscopy) s'est largement développée depuis les années 80 [1]. Elle utilise comme détecteur un diapason horloger décapsulé. Un faisceau laser modulé et focalisé entre ses branches génère une onde acoustique dont l'intensité dépend de l'absorption du gaz présent dans l'enceinte et qui met en vibration le diapason. L'efficacité de la détection piézoélectrique est due à l'accord entre la fréquence de modulation du laser et la résonance du diapason (typ. 32768 Hz), et à l'amplification synchrone employée. Avec un laser accordable en longueur d'onde, on peut tracer un spectre d'absorption du gaz et repérer les raies qui en sont la signature. L'idée est ensuite apparue d'utiliser également le diapason comme un détecteur optique [2], ce qui présente un intérêt surtout dans le domaine infrarouge. Le principe est cette fois de focaliser l'image d'une surface, éclairée par la source modulée, sur une branche du diapason presque entièrement métallisée par son électrode. On peut avoir ainsi le spectre d'absorption d'un éventuel polluant déposé sur la surface étudiée. La dynamique du signal est moindre que dans le cas précédent, à cause de la lumière diffusée par la surface, toujours présente. L'objet de notre étude était de déterminer l'origine physique de ce mode de détection et ses limites fondamentales. D'après [2], l'excitation du diapason est due à l'onde acoustique créée dans l'air ambiant au voisinage du point éclairé, grâce à l'échauffement périodique de l'électrode et des couches gazeuses en contact. Cette interprétation néglige le phénomène de dilatation photo-thermique plutôt utilisé avec les microleviers métallisés [3,4] et surtout les ondes élastiques pouvant se propager dans le quartz

Pour évaluer l'importance de ces phénomènes, nous avons ré-encapsulé sous vide quelques diapasons, en ménageant une fenêtre transparente permettant l'excitation laser. Si les ondes thermo-élastiques sont prépondérantes, on pourra bénéficier du meilleur facteur de qualité du résonateur obtenu sous vide, donc améliorer la sensibilité du capteur.

2. Calibration électrique et mécanique.

Une première campagne de mesures effectuées à l'aide de la sonde hétérodyne a permis d'établir la correspondance entre le signal délivré par le diapason amplifié (Fig.1) et l'amplitude de vibration mécanique. La calibration de la sonde elle-même permet d'interpréter la tension démodulée qu'elle donne en termes d'amplitude de vibration mécanique, selon le coefficient : 0.8 nm / mV. La calibration du diapason est obtenue par convention en focalisant les faisceaux aussi près que possible de l'extrémité du diapason, c'est-à-dire environ à 1.25 mm de l'extrémité, le montage ne permettant pas de dissocier facilement le faisceau excitateur et le faisceau sonde. La sensibilité mécanique (Amplitude de vibration / Puissance lumineuse) du diapason à la résonance est de 0.86 nm/mW. La sensibilité électrique (Signal amplifié / Puissance lumineuse incidente) est déduite ici des maximum des deux courbes de résonance : 1.74 mV/mW.

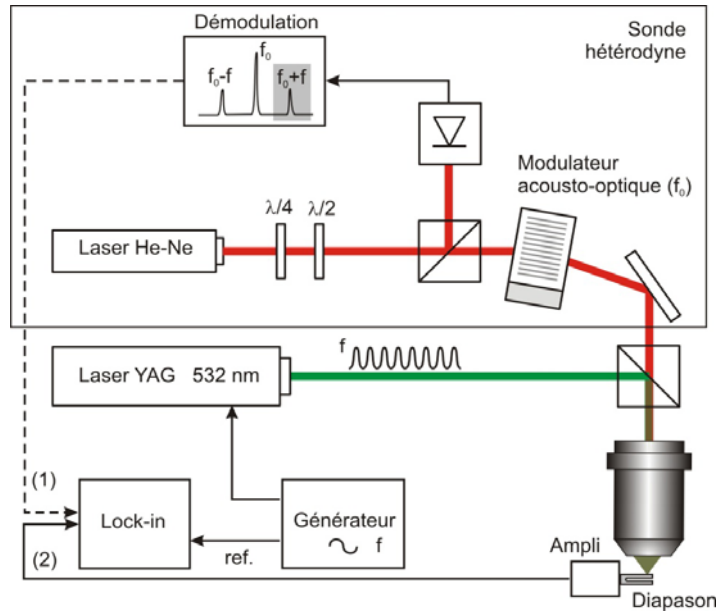


Fig. 1 – Schéma de la sonde interférométrique hétérodyne

3. Conditionnement des diapasons

Après cette calibration nous avons comparé les signaux électriques délivrés par le diapason à l'air libre et ré-encapsulé sous vide. Le montage est visible sur la Fig.2. Les figures 3a et 3b montrent l'installation du diapason décapsulé sur son embase et ses positions possibles sous la fenêtre une fois la capsule fermée sous vide. Les figures 3c et 3d montrent le signal piézoélectrique amplifié obtenu lorsqu'on focalise le faisceau laser modulé (3.5 mW @ $\lambda = 532$ nm) sur la branche supérieure, à 2.5 mm de son extrémité. On retrouve sous vide le facteur de qualité habituel des diapasons horlogers (Fig. 3c), mais surtout on constate, dans les mêmes conditions d'excitation, une augmentation du signal d'un facteur 8.8 (9.4 dB). On constate d'autre part une amélioration supplémentaire d'un facteur 3 lorsque le plan du diapason est parallèle à la fenêtre et qu'on focalise le faisceau vers la base des deux branches, ce qui correspond mécaniquement à la zone de plus fortes contraintes. Ceci suppose un positionnement très précis de l'impact du faisceau sur le dessin des électrodes. Ces résultats mettent en question l'interprétation de Van Neste et al. [2].

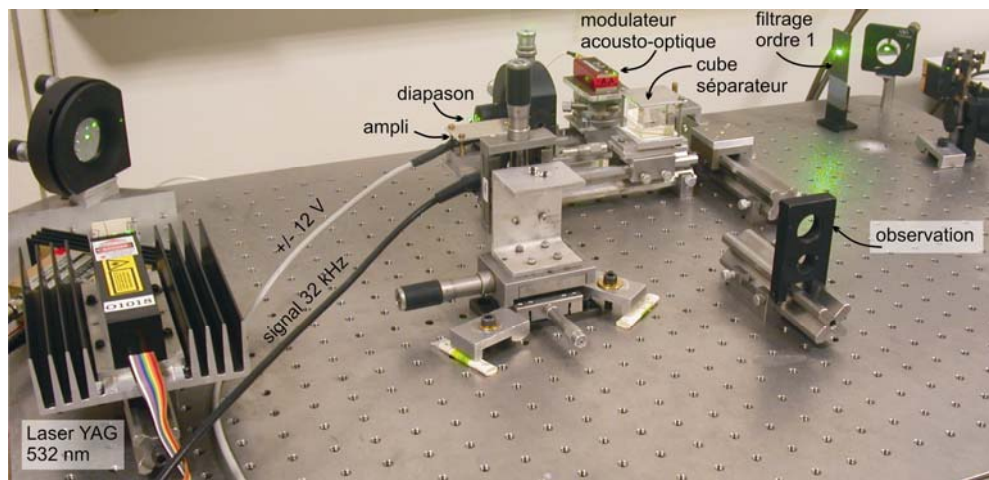


Fig. 2 - Montage en éclairage direct du diapason

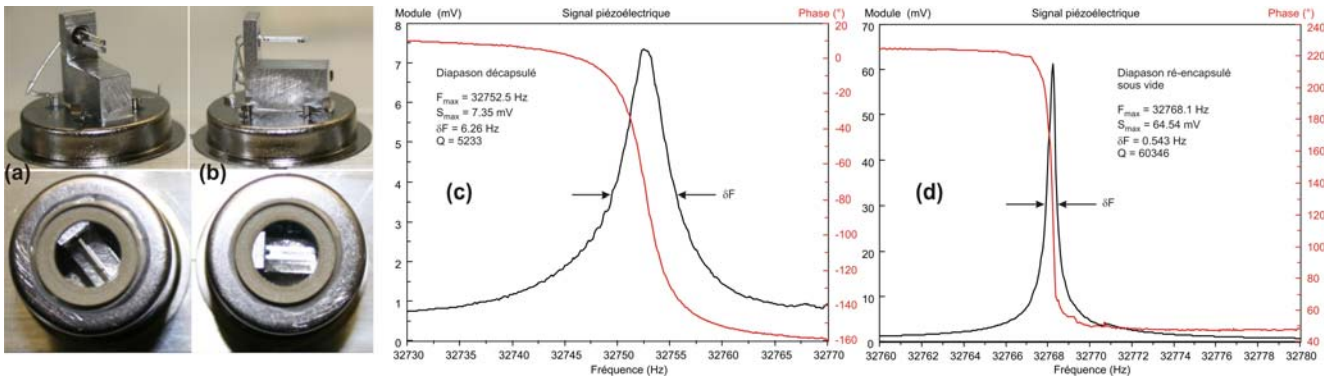


Figure 3 – (a-b) Diapason ré-encapsulé sous vide, résonances du diapason (a) excité par le faisceau modulé, obtenues (c) à l'air libre et (d) sous vide.

4. Cartographie de la sensibilité des diapasons à l'excitation laser

Les essais précédents ont montré une grande instabilité de la réponse en fonction de l'impact du faisceau sur le diapason, ce qui imposait une étude plus systématique. L'excitation en éclairage direct (Fig. 2) permet en effet de focaliser précisément le faisceau dans le dessin des électrodes. Il s'avère que les zones de plus grande sensibilité se situent à la base des branches du diapason, quelle que soit l'orientation de celui-ci. Lorsqu'il est attaqué de face, on observe des zones de forte détectivité pour certaines positions précises de l'impact (Fig. 5.2.b). Nous avons essayé de préciser cette dépendance spatiale de la détectivité en effectuant plusieurs balayages du diapason par le faisceau exciteur. Le balayage de la tranche du diapason montre un maximum de sensibilité vers le 1^{er} tiers de la longueur du diapason, soit près de la base de la branche excitée. On constate que le signal est entaché d'un bruit important correspondant à la granularité de la couche métallique. Ce bruit peut-être réduit en intégrant le signal sur une longueur de 0.3 mm (Fig. 5.3) ou mieux, en défocalisant le faisceau pour éclairer une zone de diamètre comparable (Fig. 5.3b).

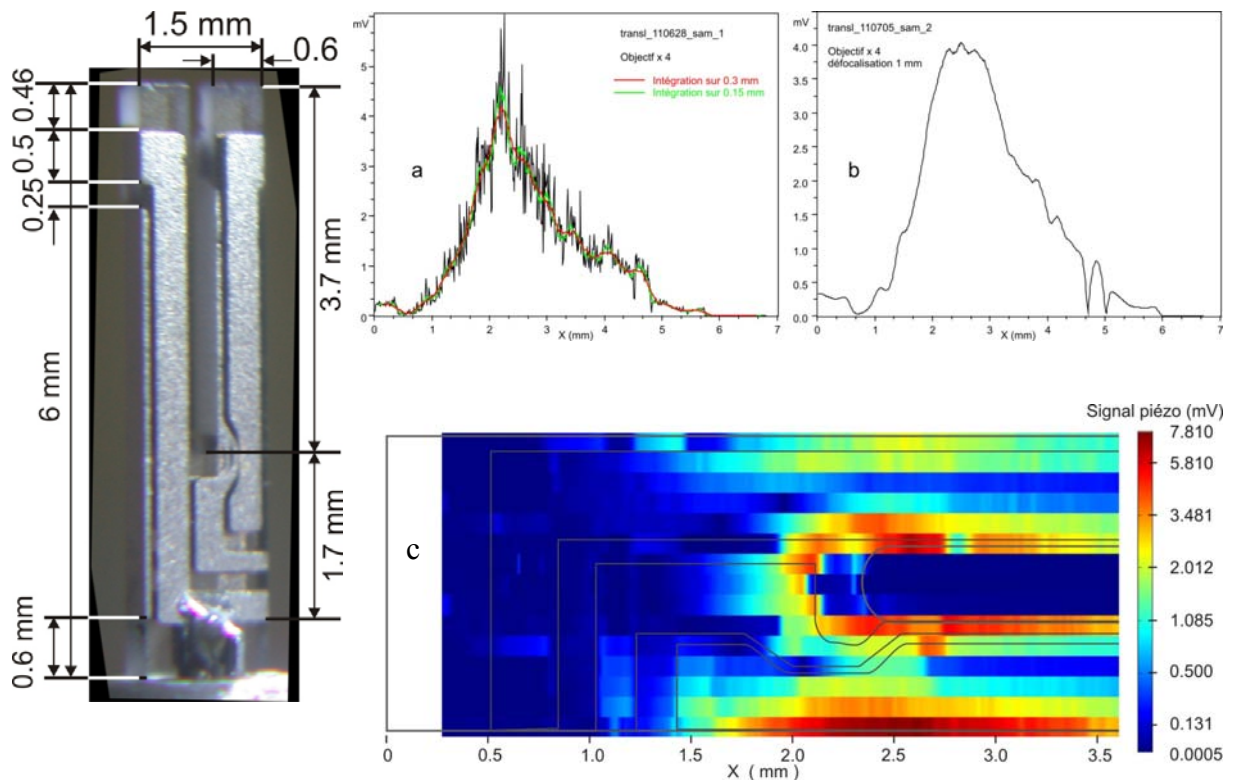


Fig. 4 – Cartographie de la sensibilité du diapason (Puissance laser : 3.5 mW)

Enfin, la figure 5.4 montre une cartographie sommaire de la partie inférieure du diapason vu de face. La dissymétrie est étonnante et appellerait des mesures plus précises, mais on retrouve les zones sensibles à la base des branches. On a pu vérifier l'amélioration du signal par ré-encapsulation sous vide : dans la même position optimale, il est 8 à 10 fois supérieur.

5. Conclusion

Cette série d'expériences vérifie que le diapason de quartz couramment utilisé en horlogerie peut être un détecteur efficace de faisceaux modulés, donc être utilisé en spectroscopie. L'utilisation de lasers de quelques milliwatts permet d'assurer un rapport signal/bruit satisfaisant. Des expériences complémentaires sont nécessaires pour effectuer des mesures comparables en remplaçant le laser par une batterie de photodiodes, moins coûteuses. Un circuit amplificateur aux performances ultimes est en cours d'étude pour s'adapter à ces nouvelles conditions.

Ces expériences ont été faites dans le domaine visible à l'aide d'un laser YAG (532 nm). L'apport principal de notre étude est pour l'instant une meilleure connaissance du comportement du diapason, grâce à une cartographie de sa réponse à l'excitation photo-thermique.

Un petit laser CO₂ récemment acquis va nous permettre transposer les phénomènes observés au domaine infra-rouge (10.6 μm), où le quartz du diapason devient plus opaque. Cela permettra d'aborder la dernière partie l'étude consacrée à différents échantillons absorbants dans ce domaine spectral.

6. Bibliographie

1. N. Petra, J. Zweck, A.A. Kosterev, S.E. Minkoff, D. Thomazy: "Theoretical analysis of a quartz-enhanced photoacoustic spectroscopy sensor", *Appl. Phys. B*, vol. 94, pp. 673–680, 2009, doi 10.1007/s00340-009-3379-1
2. C. W. Van Neste, L. R. Senesac, T. Thundat: "Standoff photoacoustic spectroscopy", *Appl. Phys. Lett.*, vol. 92, id. 234102, 2008, doi 10.1063/1.2945288
3. J. R. Barnes, R.J. Stephenson, C. N. Woodburn, S.J. O'Shea, M. E. Welland, T. Rayment, J.K. Gimzewski, Ch. Gerber: "A femtojoule calorimeter using micromechanical sensors", *Rev. Sci. Instrum.* vol.65, pp. 3793-3798, 1994, doi 10.1063/1.1144509
4. Y. Song, B. Cretin, D. M. Todorović, P. Vairac : Study of laser excited vibration of silicon cantilever, *J. Appl. Physics*, vol. 104, id. 104909, 2008, doi 10.1063/1.2987470
5. James W. Horwitz, "Infrared refractive index of polyethylene and a polyethylene-based material", *Opt. Eng.* vol. 50, id. 093603, 2011; doi:10.1117/1.3615652