



HAL
open science

Conception de topologies de rectennas pour des applications d'alimentation sans fil

Vlad Marian, Christian Vollaire, Jacques Verdier, Bruno Allard

► To cite this version:

Vlad Marian, Christian Vollaire, Jacques Verdier, Bruno Allard. Conception de topologies de rectennas pour des applications d'alimentation sans fil. 17èmes Journées Nationales Microondes, May 2011, Brest, France. pp.non connu. hal-00658834

HAL Id: hal-00658834

<https://hal.science/hal-00658834v1>

Submitted on 11 Jan 2012

HAL is a multi-disciplinary open access archive for the deposit and dissemination of scientific research documents, whether they are published or not. The documents may come from teaching and research institutions in France or abroad, or from public or private research centers.

L'archive ouverte pluridisciplinaire **HAL**, est destinée au dépôt et à la diffusion de documents scientifiques de niveau recherche, publiés ou non, émanant des établissements d'enseignement et de recherche français ou étrangers, des laboratoires publics ou privés.

Conception de topologies de rectennas pour des applications d'alimentation sans fil

Vlad Marian¹, Christian Vollaire¹, Jacques Verdier², Bruno Allard¹

¹Université de Lyon, Ecole Centrale, INSA Lyon, AMPERE, UMR 5005, F-69134 Ecully Cedex, France

²INL – UMR 5270, INSA Lyon, F-69621 Villeurbanne, France

vlad.marian@ec-lyon.fr : correspondant principal

Résumé

Cet article présente et compare plusieurs topologies de circuits de conversion d'énergie RF-DC pour des applications d'alimentation sans fil. Des prototypes ont été conçus et caractérisés. L'influence de paramètres tels que l'impédance d'antenne et la valeur de la charge sur les performances de ces structures a été évaluée et mise en évidence expérimentalement. Les résultats de mesures montrent de bonnes performances en termes de rendement de conversion et d'efficacité énergétique par rapport à l'état de l'art, pour des faibles niveaux d'énergie microonde incidente, inférieur à 0 dBm.

1. Introduction

La dernière décennie a été marquée par un développement massif d'une grande variété de dispositifs électroniques nomades, pour des applications grand public comme les « smartphones » mais aussi industrielles, comme les réseaux de capteurs sans fil [1]. Ces dispositifs offrent des nombreuses fonctionnalités mais leur autonomie effective est limitée par la batterie qui doit être rechargée périodiquement ou bien remplacée. La plupart du temps, la recharge se fait par un système filaire, ce qui limite la portabilité réelle de ces dispositifs « sans fil ». Des systèmes d'alimentation sans fil devraient améliorer la disponibilité, la fiabilité et le confort d'utilisation des dispositifs électroniques nomades.

La transmission d'énergie sans fil est définie comme une technique permettant de transmettre de l'énergie électrique d'un point à un autre à travers l'air, le vide ou tout autre environnement, sans utiliser une matière conductrice. Comparé au transfert de type inductif en champs proche [2] qui est pénalisé par une portée limitée (de l'ordre de quelques centimètres), ou au transfert d'énergie par couplage magnétique résonant [3], qui atteint des portées comparables à la dimension de l'émetteur, le transfert d'énergie sans fil par l'intermédiaire d'un faisceau microondes offre des portées pouvant aller de quelques mètres à plusieurs kilomètres, avec des tailles des antennes d'émission/réception raisonnables.

Plusieurs démonstrations de transferts massifs de puissance ont été réalisées, en particulier dans le cadre de

projets militaires ou aérospatiaux [4], [5]. Généralement, ces applications visent à transmettre des niveaux de puissance allant de quelques Watts à plusieurs kW, avec des rendements dépassant 75%.

Des niveaux de puissance allant de quelques μW à quelques mW peuvent être transférés sur des distances inférieures à 10 mètres (limité par le niveau de puissance émis) vers des systèmes électroniques basse consommation comme des capteurs ou des étiquettes RFID. Ces dispositifs peuvent être alimentés exclusivement par l'énergie apportée par le faisceau microonde [6] ou bien via des batteries rechargées par la source distante [7]. Dans certaines situations, des structures de rectification RF-DC (« rectenna ») à haute sensibilité peuvent être utilisées pour faire de la récupération d'énergie électromagnétique ambiante provenant généralement des réseaux de téléphonie cellulaire ou des réseaux informatiques sans fil [8].

2. « Rectennas » bas niveau d'énergie

Les structures de rectification RF-DC sont conçues autour de diodes ou des transistors montés en diode. Les diodes sont caractérisées par une tension de seuil qui doit être franchie afin de les rendre passantes. Lorsque des niveaux de puissance importants sont disponibles, le franchissement de la tension de seuil n'est pas un problème car l'amplitude du signal incident est bien supérieure à la tension de seuil [9]. Dans le cas des faibles niveaux de puissance incidente, les pertes dans les diodes elles mêmes deviennent prédominantes. Le choix a été d'utiliser des diodes Schottky « zero bias » en raison de leur faible tension de seuil (150 mV) et de leur faible capacité de jonction (0.18 pF), ce qui permet de minimiser les pertes dans les diodes et d'améliorer l'efficacité de conversion à des faibles niveaux de puissance RF incidente.

La Figure 1 décrit le schéma de principe d'une « rectenna ». La puissance RF incidente est reçue par une antenne sous la forme d'une onde sinusoïdale haute fréquence qui est ensuite rectifiée vers une puissance continue par un étage de redressement à base de diodes. Une cellule HF assure une adaptation d'impédance entre l'antenne et le circuit de redressement pour un transfert

de puissance optimal. Le filtre DC de sortie a pour fonction de lisser la tension de sortie.

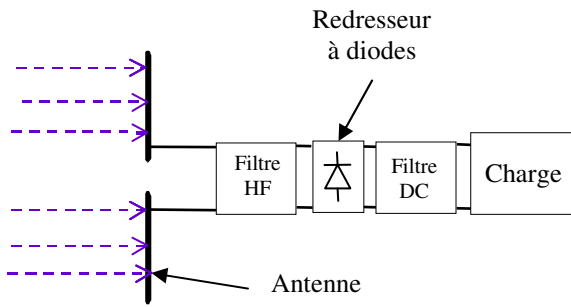


Figure 1. Principe de fonctionnement d'une « rectenna » à diodes

Les « rectenna » peuvent avoir différentes topologies en fonction de la configuration des diodes utilisées pour la rectification. La configuration en pont, qui est largement utilisée pour la rectification basse fréquence, s'est avérée inadaptée pour des applications basse puissance [10]. Les structures mono diode série ou parallèle offrent l'avantage théorique de minimiser les pertes dans les diodes, qui sont proportionnelles à la résistance de jonction. Les structures type doubleur de tension peuvent généralement atteindre des niveaux de tension DC plus importants pour un même niveau de puissance incidente. Ces structures sont présentées dans la Figure 2.

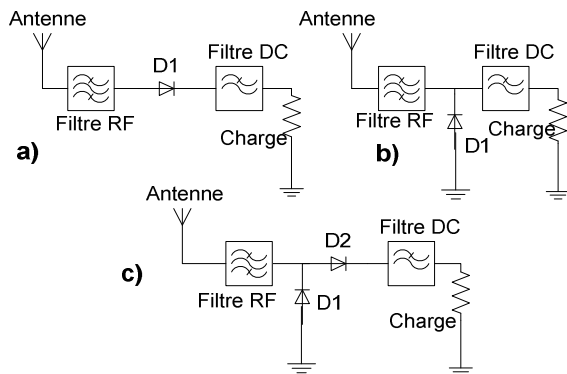


Figure 2. Topologies de « rectenna » : a) diode série; b) diode parallèle; c) doubleur de tension

Il est souvent nécessaire de faire le choix du meilleur compromis entre un bon rendement de conversion RF-DC et un niveau de tension DC de sortie élevé. Afin d'avoir une grandeur qui permet de quantifier simultanément les deux paramètres, nous définissons une figure de mérite pour une « rectenna » (RFoM) :

$$RFoM(P_{in}) = V_{circuit\ ouvert} \cdot \eta_{charge\ optimale} \quad (1)$$

Des simulations ADS nous ont permis d'évaluer la figure de mérite de plusieurs structures de rectification et de les comparer. Les résultats de simulation sont présentés sur la Figure 3. Deux structures mono diode ont été caractérisées (diode série ou parallèle). Nous avons également étudié deux structures de type doubleur de tension à un ou deux étages.

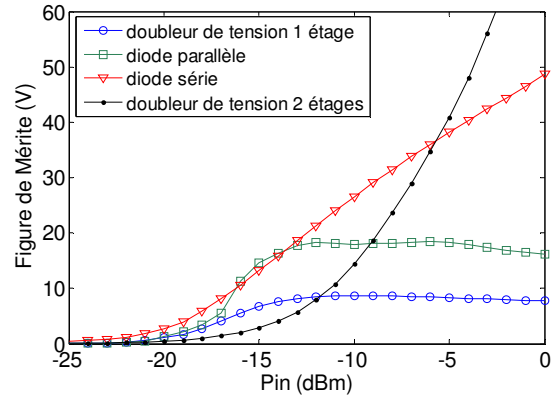


Figure 3. Simulation de la Figure de Mérite des différentes structures de « rectennas »

Les topologies type doubleur de tension ont un faible RFoM pour des faibles niveaux de puissance en raison de leur faible rendement de conversion. Le doubleur de tension à deux étages présente un RFoM important pour des niveaux de puissance élevés (la tension de sortie DC est également élevée). Les topologies à diode série et parallèle sont similaires autour d'une puissance d'entrée de -15 dBm, mais la structure à diode série offre le meilleur compromis rendement-niveau de tension global pour des niveaux de puissance inférieurs à 250 μ W (-6 dBm).

La conception et le dimensionnement des filtres HF et DC ont été menés via le logiciel ADS, sur la base de simulations Harmonique Balance (HB) ainsi qu'à partir de co-simulations circuit (« netlist ») et électromagnétique (méthode des moments) afin de prendre en compte les effets parasites dus aux couplages entre pistes métalliques d'interconnexion ainsi qu'au sein des boîtiers CMS utilisés. Des techniques et algorithmes d'optimisation des valeurs des composants ont également été employés. L'objectif est l'optimisation du rendement de conversion d'énergie RF-DC :

$$\eta = \frac{P_{DC\ out}}{P_{RF\ in}} = \frac{V_{out}^2}{R_{charge}} \cdot \frac{4\pi \cdot Z_{air}}{|E|^2 \cdot G \cdot \lambda^2} \quad (2)$$

où R_{charge} représente la résistance de la charge DC, Z_{air} , l'impédance caractéristique de l'air, E , la valeur efficace du champ électrique à la position de réception, G , le gain de l'antenne, λ , la longueur d'onde utilisée.

Les simulations ont permis de constater que le fait de coupler des structures de rectification à des antennes ayant une impédance caractéristique différente de 50 Ω permettait, dans certains cas, d'améliorer le rendement de conversion de ces structures. Un exemple de ce phénomène est donné sur la Figure 4 pour la structure à mono diode série.

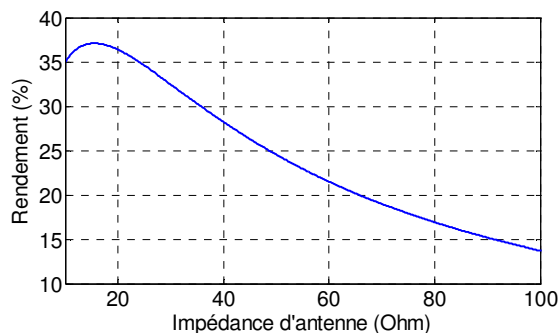


Figure 4. Influence de l'impédance d'antenne sur le rendement de conversion RF-DC d'une structure série ($P_{in} = -15$ dBm)

Il semble que pour cette structure, le fait d'avoir une impédance d'antenne autour de 15Ω permettrait d'obtenir un rendement de conversion supérieur à 35 % pour une puissance incidente de -15 dBm. En contre partie, dans les mêmes conditions, le rendement n'est alors que de 25 % avec une impédance d'antenne de 50 Ω . Le rendement est celui défini par l'équation (2). En même temps, les simulations révèlent une augmentation du niveau de tension DC de sortie d'environ 23 % (480 mV par rapport à 390 mV). Ce résultat est très important car il signifie que l'impédance de l'antenne peut être considérée comme un degré de liberté supplémentaire dans l'optimisation globale du circuit. Cela peut apporter un gain significatif en termes de performance.

3. Résultats expérimentaux

Des prototypes en technologie hybride ont été fabriqués et testés pour chacune des topologies décrites précédemment. Les filtres sont réalisés avec des composants passifs discrets CMS0402 hautes fréquences et ayant une faible résistance série équivalente. Les circuits ont été testés aussi bien « en conduit » (puissance RF fournie par un générateur de signaux) mais aussi « en rayonné » (puissance captée par une antenne). La Figure 5 donne une comparaison des quatre structures en termes de niveau de tension de sortie DC en fonction du niveau de puissance RF incidente.

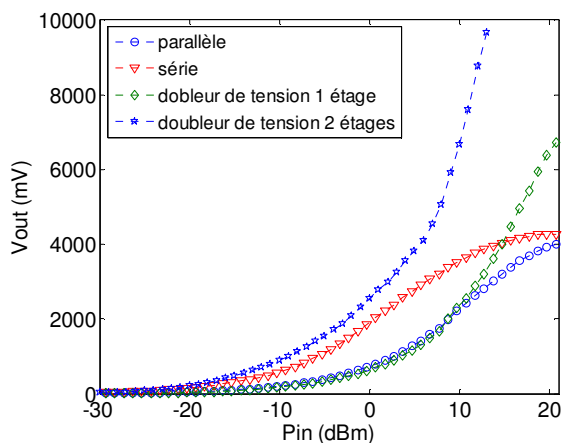


Figure 5. Tension de sortie DC mesurée sur les prototypes fabriqués

Les topologies à diode parallèle et le doubleur de tension à un seul étage offrent des niveaux de tension quasi identiques pour des puissances inférieures à 10 dBm. Le doubleur de tension est sensiblement plus efficace (vis-à-vis de la topologie à diode parallèle) pour des puissances supérieures à 10 dBm. La structure à deux étages est la plus intéressante : 500 mV à -15 dBm et environ 10 V à 13 dBm. Son efficacité énergétique est quant à elle modeste : 10 % à -15 dBm et 30 % à 10 dBm. La structure à diode série offre le meilleur compromis entre efficacité énergétique et rendement de conversion : 300 mV et 20 % à -15 dBm et 2 V et 40 % à 0 dBm.

Pour chacune des structures caractérisées, nous avons étudié l'évolution de l'efficacité énergétique en fonction de la valeur de la charge DC. Les meilleures performances sont obtenues pour la structure série, qui atteint son point de conversion optimal pour une impédance de charge de 3 k Ω . Nous avons aussi mis en évidence que la valeur de cette charge optimale ne dépend pas du niveau de puissance incidente, comme le montre les résultats expérimentaux de la Figure 6.

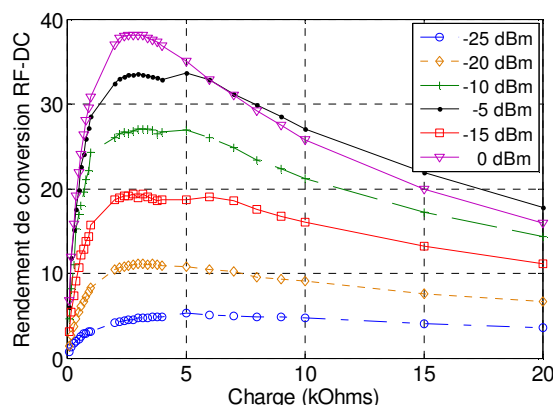


Figure 6. Rendement de conversion en fonction de la résistance de charge pour la structure mono diode série (mesures)

Pour des niveaux de puissance allant de -20 dBm à 0 dBm, le rendement maximal est atteint pour la même valeur de la charge, soit autour de 3 k Ω . Pour une puissance de -25 dBm, le rendement est stable entre 2 et 7 k Ω , mais pour ces gammes de puissance les mesures ont tendance d'être moins précises.

D'après le théorème du transfert optimal de la puissance dans le cas d'une source de tension, le rendement de transfert maximal est atteint lorsque $R_{source} = R_{charge}$. Cela signifie que la « rectenna » se comporte comme une source de tension avec une résistance interne de 3 k Ω . La Figure 7 contient les représentations I(V) de la « rectenna » série vue comme une source de tension.

Ces courbes sont quasiment des droites, ce qui confirme le fait qu'une « rectenna » se comporte comme une source de tension décrite par une équation du type $U = E - R_{source} \cdot I$, avec une résistance interne de 3 k Ω dans ce cas. De plus, les caractéristiques I(V) sont quasi parallèles, ce qui signifie que la résistance interne de la source de tension équivalente varie de manière non

significative en fonction de la puissance RF incidente, et ceci malgré le fait que la structure présente un caractère fortement non-linéaire. C'est une conclusion importante, surtout dans la perspective de conception d'un étage de gestion de puissance basé sur une stratégie type « Maximum Power Point Tracking » (MPPT) [11].

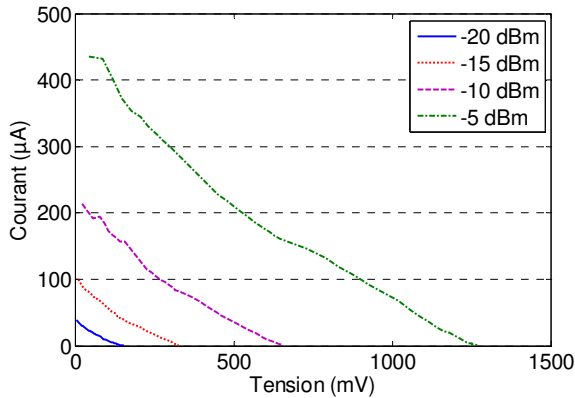


Figure 7. Rendement de conversion en fonction de la résistance de charge pour la structure mono diode série (mesures)

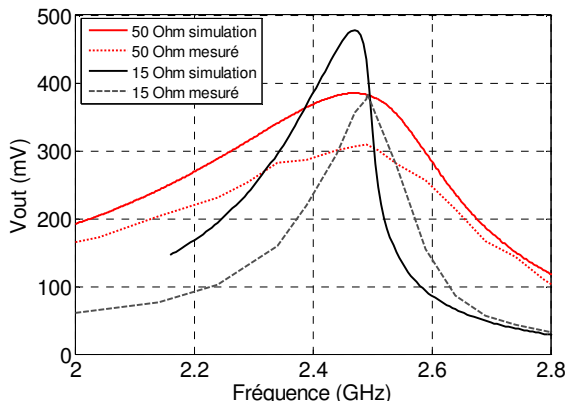


Figure 8. Comparaison entre les structures avec antenne 50 Ohm et 15 Ohm (mesures)

L'intérêt d'une impédance d'antenne différente de 50Ω a également été confirmé expérimentalement, comme le montre la Figure 8. Même si les niveaux de tension expérimentales sont légèrement inférieurs aux résultats de simulation, une comparaison relative entre les deux circuits permet de constater une amélioration du niveau de la tension de sortie DC qui passe de 300 mV à 390 mV avec une impédance d'antenne 15Ω par rapport à 50Ω et pour une puissance RF incidente de -15 dBm. Simultanément, il est à noter que le rendement de conversion mesuré s'améliore puisqu'il augmente de 20% à environ 30% dans les mêmes conditions.

4. Conclusion

Nous avons présenté dans ce papier plusieurs topologies de « rectennas » adaptées pour des faibles niveaux d'énergie incidente. L'application visée est l'alimentation sans fil de circuits électroniques, par microondes, sur des distances moyennes (de 1 à 10 mètres). Cette alimentation peut se faire soit directement si le niveau de puissance est suffisant, soit par l'intermédiaire d'un étage d'adaptation (de puissance) DC-DC, si la charge est différente de la valeur optimale. De bonnes performances ont été mesurées sur les circuits fabriqués. Nous mettons également en évidence l'utilité d'associer aux circuits de rectification des antennes non 50Ω . Nous avons évalué le comportement d'une « rectenna » en tant que source de tension. L'impédance interne est pratiquement insensible aux variations de la puissance d'entrée, ce qui permet de simplifier considérablement la complexité de l'algorithme MPPT de commande de l'étage d'adaptation de puissance

5. Bibliographie

- [1] V. C. Gungor, G. P. Hancke, «*Industrial Wireless Sensor Networks: Challenges, Design Principles, and Technical Approaches*», IEEE Transactions on Industrial Electronics, vol. 56, no. 10, pp. 4258–4265, Oct. 2009.
- [2] J. J. Casanova, Z. N. Low, J. Lin, «*A Loosely Coupled Planar Wireless Power System for Multiple Receivers*», IEEE Transactions on Industrial Electronics, vol. 56, no. 8, pp. 3060–3068, Aug. 2009.
- [3] A. Karalis, J. D. Joannopoulos, M. Soljacic, «*Efficient Wireless Non-Radiated Mid-Range Energy Transfer*», Annals of Physics, vol. 323, pp. 34–48, 2008.
- [4] C. Cougnnet, E. Sein, A. Celeste, L. Summerer, «*Solar Power Satellites for Space Applications*», 55th International Astronautical Congress, Vancouver, 2004.
- [5] W. C. Brown, «*The History of Wireless Power Transmission*» Solar Power, vol. 56, pp. 3–21, 1996.
- [6] J. Essel, D. Brenk, J. Heidrich, H. Reinisch, G. Hofer, G. Holweg and R. Weigel, «*Highly efficient multistandard RFIDs enabling passive wireless sensing*», Microwave Conference Asia Pacific, pp. 2228 – 2231, 7-10, 2009.
- [7] A. Ashry, K. Sharaf and M. Ibrahim, «*A compact low-power UHF RFID tag*», Microelectronics Journal, vol. 40, pp. 1504-1513, 2009.
- [8] J. Hagerty, F. Helmbrecht, W. McCalpin, R. Zane and Z. Popovic, «*Recycling Ambient Microwave Energy with Broad-Band Rectenna Arrays*», IEEE Transactions on Microwave Theory and Techniques, Vol. 52, No. 3, 2004
- [9] B. Merabet, H. Takhedmit, B. Allard, L. Cirio, F. Costa, O. Picon, C. Vollaïre, «*Low-cost Converter for Harvesting of Microwave Electromagnetic Energy*», IEEE Energy Conversion Congress and Exposition, San Jose, 2009.
- [10] B. Merabet, F. Costa, C. Vollaïre, H. Takhedmit, B. Allard, L. Cirio, O. Picon, «*A 2.45 GHz localized elements rectenna*», IEEE International Symposium on Microwave, Antenna, Propagation and EMC Technologies for Wireless Communications, 2009.
- [11] I. Doms, P. Merken, C. Van Hoof, «*Comparison of DC-DC-converter Architectures of Power Management Circuits for Thermoelectric Generators*», European Conference on Power Electronics and Applications, 2007.