



HAL
open science

Etude palynologique

Hervé Richard

► **To cite this version:**

Hervé Richard. Etude palynologique. Cahier d'archéologie jurassienne. Voie romaine, structures artisanales et travail du fer du Ier au IVe siècle à Courrendlin (Jura, Suisse), Cahier d'archéologie jurassienne, pp.91-92, 2011, 30. hal-00649152

HAL Id: hal-00649152

<https://hal.science/hal-00649152>

Submitted on 7 Dec 2011

HAL is a multi-disciplinary open access archive for the deposit and dissemination of scientific research documents, whether they are published or not. The documents may come from teaching and research institutions in France or abroad, or from public or private research centers.

L'archive ouverte pluridisciplinaire **HAL**, est destinée au dépôt et à la diffusion de documents scientifiques de niveau recherche, publiés ou non, émanant des établissements d'enseignement et de recherche français ou étrangers, des laboratoires publics ou privés.

6 Etude palynologique

Hervé Richard²²¹

Sur le site de Courrendlin-Vers la Vieille Eglise, deux séries d'échantillons ont été prélevées dans la stratigraphie du paléochenal (chap. 2.4). La première comporte les cinq boîtes P1 à P5, la seconde trois échantillons prélevés dans la boîte P6 (fig. 115). Les résultats sont regroupés dans la figure 116.

Tous les échantillons ont été préparés par une méthode physico-chimique faisant appel à une liqueur lourde. Malgré les performances de cette méthode de concentration, les échantillons de la série P1 à P5 sont très pauvres en grains de pollen et en spores. De plus, le taux élevé de *Cichorioideae* (grains de pollen issus de plantes de la famille des Composées, très résistants à la corrosion) et de grains indéterminés souligne un problème évident de conservation différentielle venant affecter la fiabilité des résultats. Le régime de la Birse était épisodiquement affecté par des crues dont l'influence a sans doute été déterminante sur le dépôt et la conservation du matériel sporo-pollinique.

Cette série P1 à P5, qui s'insère entre 900-770 cal BC et environ 70-200 ap. J.-C., est donc impossible à exploiter. On notera seulement l'absence de grains de pollen de céréales et surtout le fait que ces échantillons sont très chargés en microcharbons de bois

rendant la lecture très difficile. La présence de microcharbons confirme les activités anthropiques à proximité de la rivière et, pour la période gallo-romaine, dans le paléochenal même, là où des structures de combustion ont été découvertes. Un cas analogue a été observé sur le site de Delémont - En La Pran : un paléochenal a également été utilisé pour différentes activités, avec implantation d'un foyer, dès la fin du Bronze final et durant le Premier âge du Fer²²².

Les trois échantillons prélevés dans la boîte P6 (P6-5 cm, P6-10 cm et P6-15 cm; du plus ancien au plus récent) offrent quant à eux un nombre acceptable de grains de pollen et de spores, bien que leur conservation soit souvent moyenne à médiocre²²³.

La base de ces limons organiques est datée de 390-200 cal BC et leur sommet de 380-160/140-110 cal BC (chap. 2.4.1.3): ils se sont donc mis en place au Second âge du Fer. Ce dépôt représente le stade d'atterrissement ultime dans l'évolution du paléochenal, une zone humide perdurant dans les secteurs les plus déprimés du bras mort. Ils sont recouverts par une couche graveleuse renfermant à son sommet des artefacts de l'Epoque romaine.

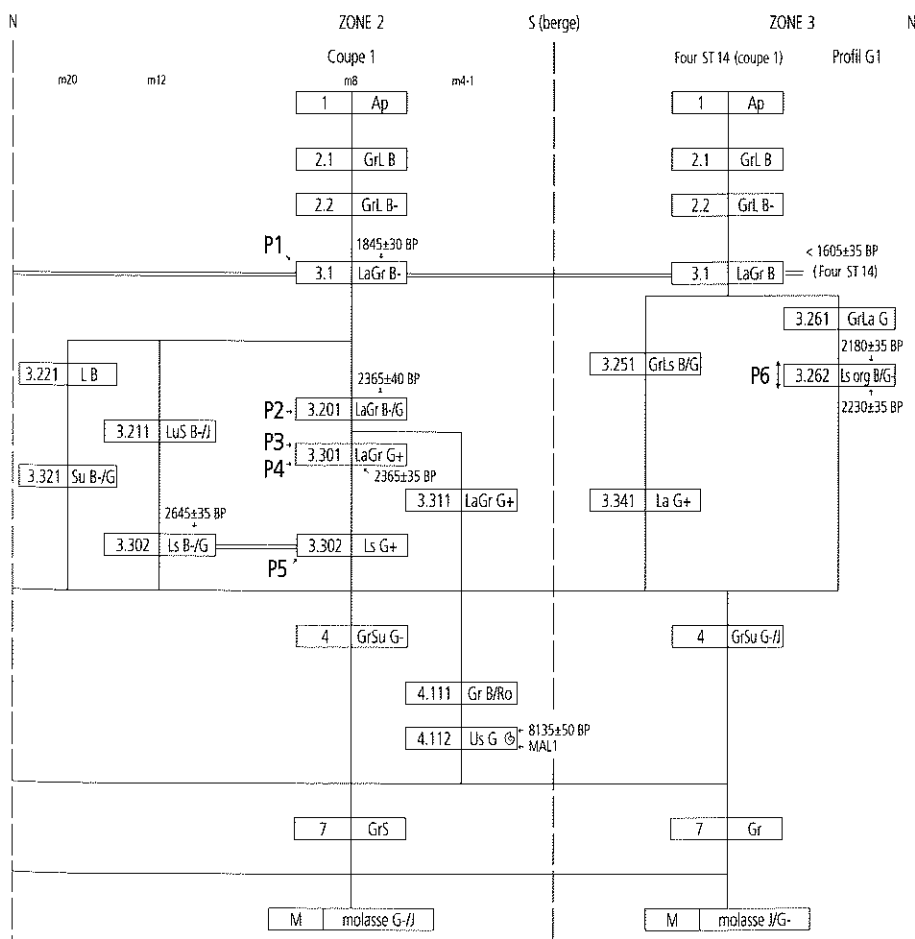


Fig. 115. Position des prélèvements palynologiques.

Le couvert végétal représenté paraît très ouvert, offrant l'aspect de prairies et de lieux de cultures. Pour ces périodes, l'ouverture du milieu a déjà été démontrée sur d'autres sites proches, et ceci au moins depuis l'âge du Bronze moyen²²⁴.

La forêt semble assez éloignée du lieu de prélèvement; elle est composée de résineux, sapins surtout. Ce qui est plus étonnant dans ce contexte paléocologique et altitudinal, c'est la rareté du hêtre.

Quelques zones plus riches en chêne sont envisageables, à moins que cette essence peuple par endroits les lieux ouverts, dans des haies par exemple, où le chêne serait associé au noisetier (très abondant dans ces échantillons) et au frêne. Cette présence assez forte du chêne pourrait alors être le signe d'une exploitation en pâturage boisé des territoires environnants, comme c'est encore le cas localement. Il est possible aussi que les forêts aient été exploitées par un système proche de celui du taillis sous futaie. Cette forme de production augmente le rendement en bois, les besoins étant très importants pour la paléoméallurgie et en particulier, ici, pour le traitement du fer²²⁵. Ce traitement sylvicole en taillis sous futaie a déjà été mis en évidence sur différents sites²²⁶.

Une certaine humidité des lieux est également perceptible (présence d'un ruisseau ou d'un fossé bordé d'aulne). Une partie des prairies devait tendre vers des prairies humides. Ceci est cohérent avec le contexte pédosédimentaire (chap. 2). Un accroissement des prairies humides durant la période laténienne a déjà été identifié dans la région²²⁷.

Il est difficile de percevoir une évolution entre ces trois échantillons. Le plus ancien montre peut-être un peu plus d'indices d'anthropisation que les deux autres.

Enfin, avec beaucoup de prudence due à la conservation très moyenne du contenu sporo-pollinique, ces trois échantillons P6 n'offrent aucun signe pouvant permettre d'attribuer le dépôt de ces sédiments aux deux derniers millénaires (pas de grains de pollen de charme et de noyer par exemple, même si pour ce dernier surtout l'altitude joue un rôle). Ce qui est en parfait accord avec les dates ¹⁴C et la chronostratigraphie.

La présence d'un grain de pollen de seigle (*Secale*), dont le pollen est surtout présent localement dans des périodes plus récentes, par exemple au Haut Moyen Âge²²⁸, pourrait être due au fait que cette plante se comporte comme une « mauvaise herbe » (une messicole) d'autres céréales. Il faut toutefois souligner que les traces de seigle dans le spectre des céréales seraient typiques du Second âge du Fer dans le Jura²²⁹.

	P1	P2	P3	P4	P5	P6			
						P6-5 cm	P6-10 cm	P6-15 cm	
<i>Abies</i> (sapin)		1			3		33	48	21
<i>Alnus</i> (aulne)	1	1		4	3		9	11	18
<i>Betula</i> (bouleau)							9	3	
<i>Buxus</i> (buis)									1
<i>Corylus</i> (noisetier)	4	3	1	1	3		15	36	231*
<i>Fraxinus</i> (frêne)							10	12	2
<i>Pinus</i> (pin)		1	2		3		10		12
<i>Quercus</i> (chêne)	3	1			1		18	21	20
<i>Fagus</i> (hêtre)							2		5
<i>Picea</i> (épicéa)							8	7	2
<i>Salix</i> (saule)							2	8	5
<i>Ulmus</i> (orme)	2								
<i>Sambucus</i> (sureau)								1	
<i>Viburnum</i> (viorne)									1
Total A.P.	11	6	4	5	13		116	147	318
Poaceae	2	1			3		66	57	57
Cyperaceae	1	1		1	1		3	15	24
Céréales type							12	10	5
Secale									1
<i>Plantago lanceolata</i>							6	2	4
<i>Plantago major/media</i>								1	5
<i>Artemisia</i>							15	6	9
Chenopodiaceae	2		2					2	
Urticaceae								3	
Brassicaceae							2	3	
Rubiaceae					2		7	3	3
Anthemideae	2	1					3		1
Cichorioideae	60	24	12	16	17		11	17	11
Apiaceae	1	1		2			9	4	12
Fabaceae type <i>Trifolium</i>							2	3	5
Caryophyllaceae	1						3	1	2
Geraniaceae								1	
<i>Filipendula</i>							8	11	8
Renonculaceae							12	12	6
<i>Sparganium</i> type							8	11	9
Total N.A.P.	69	28	14	19	23		171	159	161
Total	80	34	18	24	36		287	306	479
Indéterminés	6	8	5	2	8		5	1	
Spores monolètes	3		2	5	1		2	12	12
Spores trilètes							4	2	3
Microcharbons	+	+++	+++	++	+				+

* présence d'un groupe de grains de *Corylus* (morceau d'étamine).

Fig. 116. Spectre pollinique des échantillons P1 à P6.

221 Laboratoire Chrono-Environnement UMR6249, Université de Franche-Comté/CNRS, F-25030 Besançon.

222 Guélat 2009.

223 La totalité des culots obtenus après la préparation physico-chimique des sédiments a été lue au microscope.

224 Guélat 2009.

225 Voir Richard et Eschenlohr 1998, pour la région proche de Lajoux.

226 Brombacher, Guélat et Thew, à paraître a.

227 Guélat 2009b.

228 Gauthier 2004.

229 Brombacher, Guélat et Thew, à paraître a.