

# Représentation par calibres virtuels des tolérances géométriques dans les systèmes de CFAO

*Eric PAIREL, Pascal HERNANDEZ, Max GIORDANO*  
*LMECA (Laboratoire de Mécanique Appliquée)*  
*École Supérieure d'Ingénieurs d'Annecy - Université de Savoie*  
*BP 806, 74016 ANNECY Cedex - FRANCE*  
*eric.pairel@univ-savoie.fr*

**Abstract:** Les logiciels de CFAO cherchent à représenter la syntaxe des tolérances géométriques, c'est à dire leur écriture sur les dessins. Nous proposons de représenter leur sémantique, c'est à dire leur sens vis-à-vis de la pièce. Nous montrons que le sens des tolérances géométriques peut être défini grâce à un modèle de calibres virtuels. Ces calibres concernent des entités géométriques de la pièce et qui sont représentés sur le modèle géométrique tridimensionnel de la pièce (modèle CAO). La topologie d'un calibre est liée à celle de la pièce. Il suffit donc d'enregistrer ces attributs. Les avantages de cette représentation sont sa simplicité, la cohérence sémantique qu'elle permet de garantir, l'indépendance vis-à-vis des normes, de leurs limites et de leurs évolutions et l'extension des possibilités de tolérancement pour le concepteur.

**Key words:** Tolerancing, Virtual gauge, Representation, Data structure

## 1. INTRODUCTION

L'objet de cette communication est de présenter les bases d'une représentation informatique des tolérances géométriques tridimensionnelles.

Les tolérances qui sont considérées sont celles qui sont permises par les normes ISO. Néanmoins, nous montrerons que la représentation proposée permet de spécifier des tolérances fonctionnelles difficiles voire impossibles à exprimer avec les règles d'écriture des normes.

Il faut en effet distinguer la *syntaxe* d'une tolérance géométrique, c'est à dire son écriture sur le dessin technique, et sa *sémantique*, c'est à dire son sens vis-vis de la pièce. Alors que les logiciels de CAO s'évertuent à représenter la syntaxe des tolérances géométriques, nous proposons au contraire de représenter leur sémantique.

La tâche est alors beaucoup plus simple car, alors que les règles syntaxiques des tolérances normalisées sont nombreuses et mal formalisées, nous pensons que leur sémantique peut toujours s'interpréter sous la forme d'un *calibre de contrôle virtuel*.

La représentation par calibre virtuel du sens des tolérances géométriques n'est pas nouvelle et plusieurs auteurs l'ont déjà mise en évidence [Etesami, 1991], [Nigam

*et al.*, 1993], en essayant parfois de la généraliser [Requicha, 1983], ou même de la représenter [Ballu *et al.*, 1997], [Dantan *et al.*, 1999]. Elle est d'ailleurs très présente dans la norme américaine [ASME, 1994].

Néanmoins aucune de ces contributions n'a défini de modèle aussi simple que le modèle des "**calibres ajustant**" que nous développons depuis 1995 pour la métrologie tridimensionnelle par coordonnées [Pairel *et al.*, 1995].

Ce modèle a permis le développement d'un premier logiciel prototype pour la vérification directe par calibre virtuel des tolérances géométriques sur les pièces digitalisées [Pairel, 1997]. Le logiciel et le modèle des calibres ajustant continuent aujourd'hui d'être enrichis. Nous proposons ici l'idée d'utiliser ce modèle pour représenter les tolérances géométriques dans les systèmes de CFAO. Nous montrerons qu'il permet de modéliser très simplement diverses tolérances géométriques plus ou moins complexes.

Cette représentation sémantique des tolérances doit s'accompagner d'une vérification des degrés de libertés supprimés par les références [Kandikjan *et al.*, 2001] et laissées aux zones de tolérance [Hernandez *et al.*, 2002] pour garantir ainsi la complète cohérence sémantique de la spécification. Cette vérification ne sera pas détaillée ici.

A partir de cette représentation des tolérances, il devient plus simple et plus direct de générer les domaines de variation des écarts géométriques autorisés aux faces de la pièce [Giordano *et al.*, 1999] [Roy *et al.*, 1999] [Davidson *et al.*, 2002], qui sont nécessaires aux opérations d'analyse et de synthèse des tolérances d'un mécanisme [Giordano *et al.*, 2001].

## 2. INTERPRÉTATION PAR CALIBRE VIRTUEL AJUSTANT DES TOLÉRANCES GÉOMÉTRIQUES NORMALISÉES

Afin de présenter le modèle des "calibres ajustant" et son utilisation pour la représentation des tolérances géométriques, nous utiliserons le dessin de définition donné en figure 1. Ce dessin fait apparaître un panel large de tolérances géométrique: Une tolérance de forme (No 1 sur la figure 1), d'orientation (No 2), et de position d'un élément isolé (No 4) ou d'un groupe d'éléments (No 3), ainsi que des systèmes de références plus ou moins complexes (tolérances No 3 et 4). L'exigence du maximum de matière est également envisagée. Les autres catégories de tolérance - battement, exigence du minimum de matière, tolérance projetée - ne seront pas présentées ici mais peuvent également être représentées. Seules, les indications complémentaires, souvent ajoutées sous forme de notes à côté des tolérances géométriques, ne peuvent pas être directement représentées par le modèle présenté ici. Le cas des tolérances

dimensionnelles ne sera pas évoqué ici.

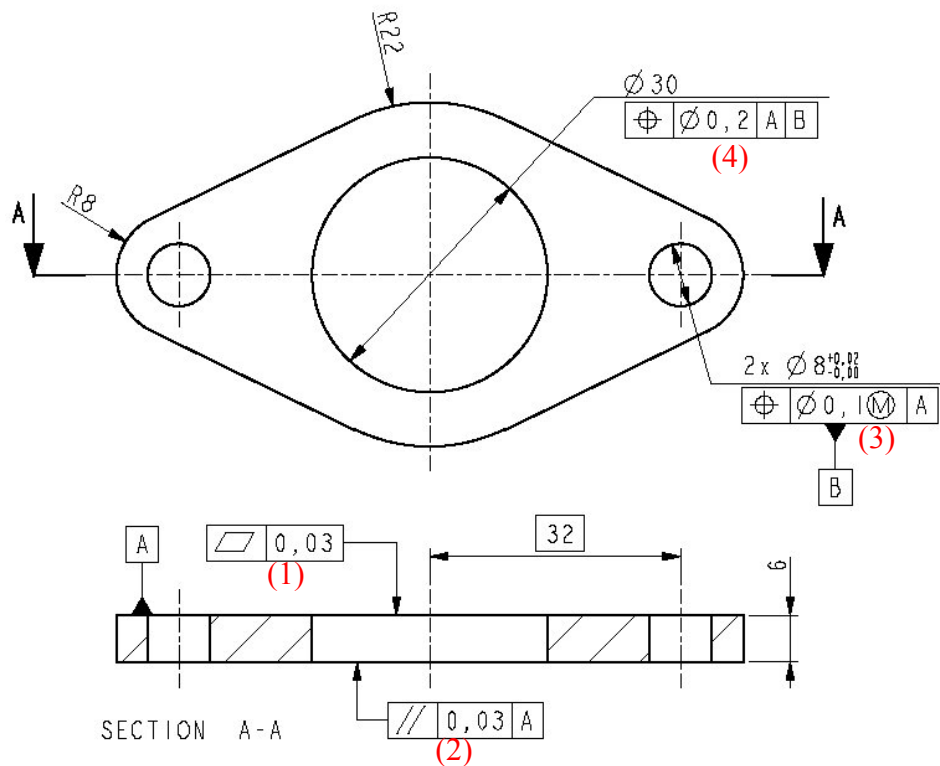


Figure 1; Examples of geometric tolerances.

## 2.1 Tolérance de forme (n°1) : Le calibre-zone

La zone d'une tolérance de forme constitue un calibre virtuel pour la surface ou la ligne tolérancée. Ce calibre est complètement libre en déplacement par rapport à la pièce:

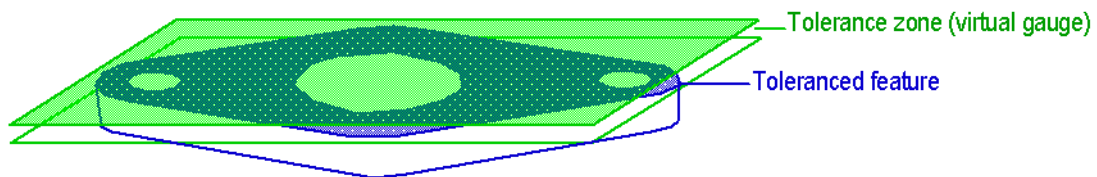


Figure 2; Interprétation d'une tolérance de forme (planéité).

## 2.2 Tolérance d'orientation (n°2) : Le calibre-surface - Degré de liberté d'un calibre

Cette fois la zone de tolérance est "liée" en orientation à une surface théorique de référence (ici un plan).

Cette surface de référence s'apparente à un plan parfait qui doit être ajusté à la face du "dessous" de la pièce.

La tolérance d'orientation peut donc s'interpréter sous la forme d'un calibre virtuel, composé d'un plan (*calibre-surface*) et d'une zone de tolérance (*calibre-zone*). Le

*calibre-zone* est lié au *calibre-plan* mais peut se translater dans les trois direction de l'espace.

Le calibre-plan est ajusté à la face du dessous de la pièce. Le calibre-zone peut ensuite se translater pour essayer de contenir la face du dessus:

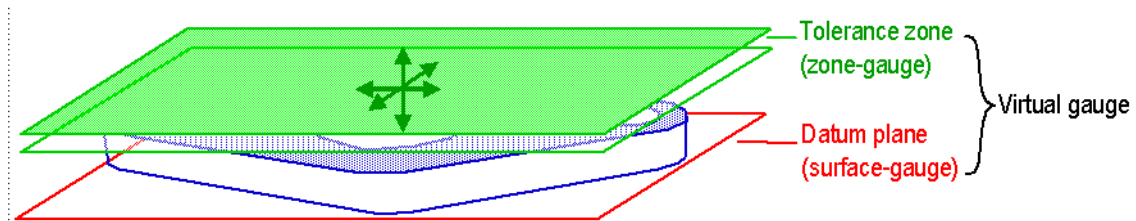


Figure 3; *Interprétation en calibre virtuel d'une tolérance d'orientation (parallélisme).*

### 2.3 Tolérance de position pour un groupe d'élément (n°3) et exigence du maximum de matière : Calibre-surface dont la taille est figée

L'exigence du maximum de matière définit des surfaces théoriques que ne doivent pas franchir les faces tolérancées de la pièces. Ces surfaces théoriques sont des calibre-surfaces cylindriques de diamètre égal à 7,9mm. en position théorique entre eux et par rapport au calibre-surface plan qui sert de référence :

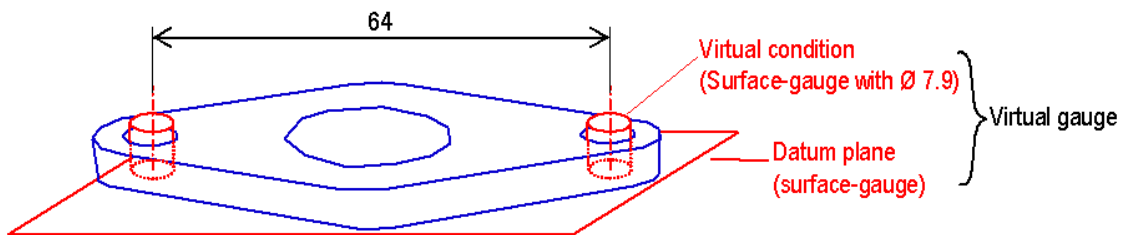


Figure 4; *Interprétation en calibre virtuel de l'exigence du maximum de matière.*

Une fois que le plan est ajusté à la face du dessous de la pièce, le calibre virtuel, composé du plan et des deux cylindres, peut se translater parallèlement au plan et s'orienter suivant un axe perpendiculaire au plan, pour permettre d'assembler les deux calibres cylindrique à l'intérieur des trous.

### 2.4 Système de référence et groupe d'éléments pris en référence (n°4)

Le calibre virtuel est composé de quatre calibres : Un calibre-surface plan, deux calibre-surfaces cylindriques et un calibre-zone cylindrique. Ces calibres sont liés ensemble. Le plan est ajusté en premier sur la face du dessous de la pièce. Ensuite les deux calibre-surfaces cylindrique s'ajustent simultanément à l'intérieur des deux petits trous en augmentant au maximum leurs diamètres. Le calibre virtuel n'a alors plus aucun degré de liberté par rapport à la pièce. Le calibre-zone doit alors contenir l'axe du grand

trou :

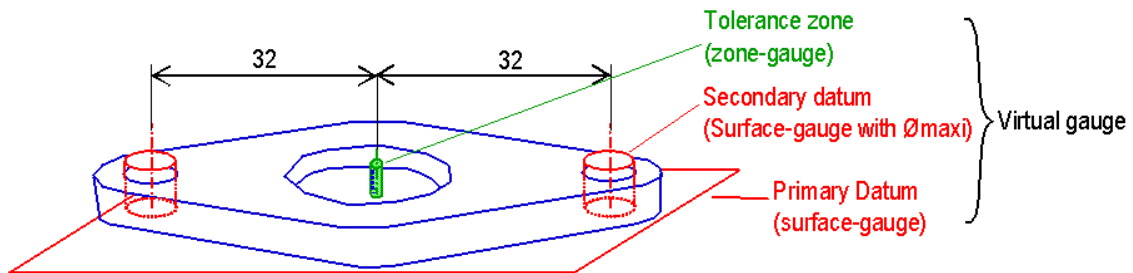


Figure 5; Interprétation en calibre virtuel d'une tolérance de position par rapport à un système de références.

### 3. PRESENTATION DU MODÈLE DES "CALIBRES AJUSTANTS"

Les calibres définis par les tolérances géométriques normalisées apparaissent comme une construction théorique de calibres élémentaires (cylindre, plan, etc.), chacun étant en relation avec un élément géométrique de la pièce.

Ces calibres élémentaires sont soit des *calibre-zones*, soit des *calibre-surfaces*.

Les calibre-zones matérialisent les zones de tolérance alors que les calibre-surfaces matérialisent, soit des références, soit des états virtuels.

La topologie d'un calibre de contrôle est directement liée à celle de la pièce : Un calibre-surface a la forme nominale de la face de la pièce avec laquelle il est en relation. Un calibre-zone a la forme générée par le déplacement d'une sphère de diamètre égal à la tolérance sur l'élément géométrique avec lequel il est en relation. Il n'est donc pas utile de modéliser la topologie du calibre dans la structure de donnée qui le décrit. La topologie est donnée par le modèle CAO.

Seul, le type de calibre et ses attributs doivent être enregistrés.

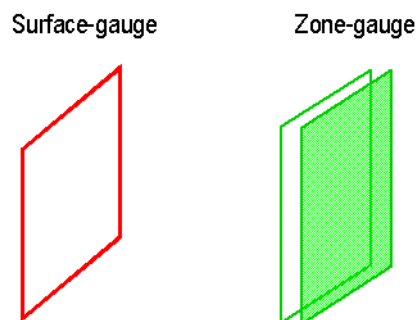


Figure 6; Calibre-surface et calibre-zone

### 3.1 Attributs d'un calibre-surface

Un calibre-surface peut avoir deux types de comportement vis-à-vis de l'élément géométrique de la pièce : Soit il cherche à s'y ajuster. Soit il n'a qu'un rôle de frontière pour l'élément géométrique de la pièce.

Il cherche à s'y ajuster quand il sert de référence et il n'a qu'un rôle de frontière quand il représente l'état virtuel de la pièce.

Des niveaux de priorité doivent être définis pour pouvoir définir un ordre chronologiquement d'ajustement des calibres élémentaires aux faces de la pièce. Nous parlerons d'*ajustant primaire* (Primary-fit), d'*ajustant secondaire* (Secondary-fit), et d'*ajustant tertiaire* (Tertiary-fit)

Nous définissons donc un premier attribut pour le calibre-surface, que nous appellerons "comportement", et qui pourra prendre quatre modalités :

- **Comportement = PrimFit, SecondFit, TertiaryFit, or Border**

Si le calibre-surface a une ou plusieurs dimensions intrinsèques ("tailles"), celles-ci sont libres si le calibre-surface est ajustant et figées à une valeur s'il est "frontière" (border). Par exemple, le cylindre doit avoir un diamètre variable pour s'ajuster et servir de référence sur la pièce et un diamètre figé lorsqu'il représente un état virtuel de la pièce.

On définit donc un ou plusieurs attributs "Taille" pour les calibre-surfaces :

- **Taille** = une valeur positive si la taille est figée à cette valeur ou une valeur négative si la taille n'est pas figée et donc que le calibre-surface est ajustant.

### 3.2 Attributs d'un calibre-zone

Le calibre-zone n'a qu'un rôle de frontière pour l'élément géométrique de la pièce avec lequel il est en relation.

Sa forme est déterminée par celle de l'élément géométrique de la pièce et par la valeur de la tolérance. Il est donc suffisant de prévoir un attribut donnant la valeur de la tolérance :

- **TolValue** = (valeur réelle positive)

Lorsque le calibre-zone représente une zone d'une tolérance d'orientation, il peut se translater librement dans toutes les directions par rapport à la référence. Il est donc nécessaire de prévoir un attribut indiquant si la zone peut se translater par rapport à la référence :

- **FreeToTranslate** = TRUE or FALSE

## 4. REPRÉSENTATION DES ÉLÉMENTS TOLÉRANCÉS ET DES ÉLÉMENTS DE RÉFÉRENCE SUR LA PIÈCE

La représentation sémantique que nous proposons nécessite la construction tridimensionnelle des entités géométriques tolérancées ou prises en référence sur la pièce.

Ces entités géométriques peuvent déjà exister sur le modèle CAO de la pièce ou

bien devront être ajoutées par le concepteur. Par exemple, un axe de trou sera "matérialisé" par un segment de droite à l'intérieur du trou avec un point de départ à "l'entrée" du trou et un point de fin à la "sortie" du trou. Ce segment devra être un "enfant" de la face cylindrique représentant le trou au sens de la relation parent/enfant utilisé en CAO. Il pourra être prolongé ou déplacé axialement si c'est le prolongement du trou qui est fonctionnel. Ainsi le concept normalisé de *tolérance projetée* peut facilement être représenté.

Parfois la tolérance ne porte que sur une partie de la face d'une pièce. Dans ce cas une surface correspondant à cette partie sera ajoutée sur le modèle de la pièce.

## 5. ILLUSTRATION DE LA REPRÉSENTATION INFORMATIQUE DU TOLÉRANCEMENT D'UNE PIÈCE

Pour les simplifier la présentation, nous considérons que chaque entité géométrique du modèle CAO de la pièce porte un numéro.

Sur la figure, seuls les numéros des entités affectées d'un calibre ont été indiqués. Ils s'agit des faces planes (1) et (2), des faces cylindriques (3) et (4) et enfin du segment de droite (5) représentant l'axe du grand trou :

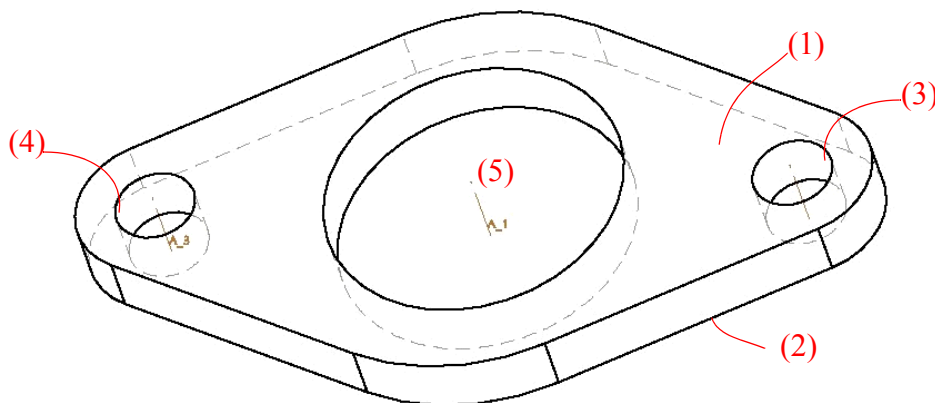


Figure 7; Modélisation CAO de la pièce : Chaque entité possède un identifiant, ici représenté par un numéro.

La représentation des quatre tolérances géométriques affectées à cette pièce consiste maintenant à décrire les calibres virtuels.

Chaque calibre de contrôle est une liste de liste de calibres élémentaires, chacun en relation avec une entité géométrique du modèle CAO de la pièce.

Le premier attribut d'un calibre élémentaire est donc un pointeur vers l'entité géométrique de la pièce qu'il concerne : *OnFeatureNo*.

Selon le type de calibre élémentaire (*ZoneGauge* ou *SurfaceGauge*), on trouve la valeur de ses attributs (*TolValue* et *FreeToTranslate* ou *Behaviour* et *Size*).

Le tolérancement de la pièce représenté sur la figure 1, se définit ainsi :

```
ToleranceNo1= { ZoneGauge(OnFeatureNo=1; TolValue=0.03; FreeToTranslate= FALSE) };
ToleranceNo2 = { SurfaceGauge(OnFeatureNo=1; Behaviour=PrimFit);
                ZoneGauge(OnFeatureNo=2; TolValue=0.03; FreeToTranslate= TRUE) };
ToleranceNo3 = { SurfaceGauge(OnFeatureNo=1; Behaviour=PrimFit);
                SurfaceGauge(OnFeatureNo=3; Behaviour=Border; Size=7.9) ;
                SurfaceGauge(OnFeatureNo=4; Behaviour=Border; Size=7.9) };
ToleranceNo4 = { SurfaceGauge(OnFeatureNo=1; Behaviour=PrimFit);
                SurfaceGauge(OnFeatureNo=3; Behaviour=SecondFit; Size= "Free") ;
                SurfaceGauge(OnFeatureNo=4; Behaviour=SecondFit; Size= "Free") };
                ZoneGauge(OnFeatureNo=5; TolValue=0.2; FreeToTranslate= FALSE) }
```

*Figure 8; Illustration de la représentation des tolérances géométriques par description des calibres virtuels.*

## 6. UTILISATION DES CALIBRES VIRTUELS POUR LA REPRÉSENTATION DES TOLÉRANCES

A l'heure actuelle, dans la plupart des logiciels de CAO, les cadres de tolérance sont créés directement par l'utilisateur. Le respect des règles normalisées de syntaxe est en parti assuré par le logiciel qui limite les possibilités d'écriture. La cohérence sémantique des tolérances, vis-à-vis des pièces, n'est pas vérifiée et dépend entièrement de la compétence de l'utilisateur.

A notre connaissance, seuls deux logiciels commerciaux sont aujourd'hui capables de générer les cadres de tolérance, de façon quasi-automatique, à partir de la sélection, par l'utilisateur, des éléments tolérancés et des éléments de référence sur le modèle 3D de la pièce. Néanmoins le développement et la mise à jour de ces logiciels est délicat car les règles d'écriture des tolérances normalisées sont mal formalisées et évoluent régulièrement.

Les calibres virtuels de «tolérancement» pourront être générés de la même manière : En sélectionnant le ou les éléments tolérancés et le ou les éléments de références sur le modèle 3D de la pièce, l'utilisateur définira le calibre de contrôle correspondant à chaque condition géométrique fonctionnelle du produit. Ces calibres pourront être affichés en 3D sur le modèle de la pièce (à la manière des figures 2 à 4), ce qui permettra à l'utilisateur de visualiser directement le sens des tolérances géométriques qu'il a défini, ou bien pourront être exprimés sous forme de cadres de tolérances sur les dessins techniques suivant les langages graphiques normalisés (ISO ou ANSI).



Ainsi la représentation des tolérances est indépendante des langages graphiques et donne davantage de possibilités de tolérancement à l'utilisateur tout en le libérant des contraintes d'écriture normalisées. Le tolérancement sera alors plus fonctionnel et plus rapide à réaliser. La représentation par calibre permet de définir des tolérances géométriques impossibles à exprimer par la syntaxe normalisée d'aujourd'hui.

Par exemple il n'est pas possible d'indiquer une tolérance «d'auto-parallelisme» des deux faces planes de la pièce figure... par le langage graphique normalisé. Pourtant le calibre correspondant à cette condition pourra tout à fait être défini. Il sera constitué de deux zones de tolérance plane pouvant se traduire l'une par rapport à l'autre. Dans ce cas l'algorithme d'écriture des calibres sous forme de cadres de tolérance pourra proposer différentes solutions à l'utilisateur : soit une tolérance normalisée qui «dégrade» le tolérancement souhaité. C'est la tolérance de parallélisme indiquée sur le dessin de la figure 1. Soit une tolérance «moins» normalisée qui exprime au mieux le calibre telle que celle proposée sur la figure ci-dessous.

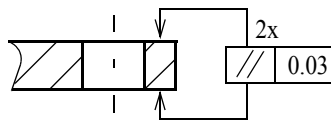


Figure 9; Instance of non standardized tolerance defining two parallel plane zones.

Néanmoins nous pensons que la représentation par calibre pourrait permettre de se passer de l'écriture des cadres de tolérance sur des dessins dans un environnement numérique de CFAO. En effet il serait encore plus simple pour les préparateurs de la fabrication de voir directement les calibres de tolérancement en 3D plutôt que de devoir «décoder» des cadres de tolérance sur les dessins. On éviterait ainsi les nombreuses erreurs d'interprétation des tolérances normalisées, à la fois lors de leur écriture et de leur lecture. En production, nous pensons que le tolérancement par zone est inadapté au réglage des machines. Il serait nécessaire d'utiliser une cotation dimensionnelle plus traditionnelle permettant de quantifier précisément les écarts géométriques réalisés pour pouvoir les corriger.

Enfin, le logiciel prototype de métrologie tridimensionnel que nous avons déjà développé, montre qu'il est possible d'utiliser directement les calibres virtuels ajustant pour la vérification des pièces fabriquées [Pairel, 1997]. En évitant les difficiles opérations d'écriture et d'interprétation des cadres de tolérance, la représentation par calibre ajustant permettrait de garantir de façon quasi-automatique la confirmité des contrôles dimensionnels des produits par rapport aux spécifications géométriques fonctionnelles souhaitées par le concepteur.

## 7. CONCLUSION

Le modèle des calibres ajustant permet de représenter d'une manière extrêmement

simple la quasi-totalité des tolérances géométriques normalisées ainsi que des tolérances par zone impossibles à exprimer dans le langage graphique normalisé.

Cette représentation garantit la cohérence sémantique des tolérances et peut être directement utilisée pour le contrôle dimensionnel de conformité des produits ainsi que par les prédateurs de la fabrication.

Nous pensons que ce modèle doit permettre de représenter toute tolérance géométrique par zone moyennant peut être certains enrichissement de la structure de données. Le cas des tolérances géométriques de ligne (circularité, rectitude) peut facilement être modélisé en créant une ligne à la surface du modèle CAO de la pièce. Le calibre-zone concernera alors cette ligne et non la surface qui servira uniquement à la construction du volume du calibre-zone.

Le cas le plus difficile est le cas particulier de la zone n'ayant pas la forme de l'élément tolérancé. Par exemple c'est le cas de l'axe d'un cylindre devant être contenu dans une zone plane. Dans ce cas, une solution pourrait être de créer un plan passant par l'axe et orienté par rapport à un autre élément géométrique de la pièce qui définirait ainsi la référence secondaire. Le calibre-zone «pointerait» vers ce plan aux propriétés particulières.

L'autre étude à mener concerne la représentation des tolérances dimensionnelles avec ou sans exigence d'enveloppe. Pour le moment nous pensons que les tolérances dimensionnelles peuvent être «portées» par le modèle CAO de la pièce, ce qui est déjà possible dans plusieurs logiciels. Nous pensons développer prochainement une telle représentation sémantique dans un logiciel de CAO commercial.

## 8. BIBLIOGRAPHIE

- [**Requicha, 1983**] Requicha A.A.G., "Towards a theory of geometric tolerancing", International Journal of Robotics Research, No 4, 1983, pp 45-60.
- [**Etesami, 1991**] Etesami F.; "Position Tolerance Verification Using Simulated Gaging", The International Journal of Robotics Research, Vol. 10, No. 4, 1991.
- [**Nigam et al., 1993**] S.D. Nigam, J.D Guilford, J.U. Turner, "Derivation of generalized datum frames for geometric tolerance analysis", ASME Design Automation Conference, Albuquerque, Sept. 1993.
- [**Pairel et al., 1995**] E. Pairel, D. Duret, M. Giordano, "Verification of a group of functional surfaces on Coordinate Measuring Machine"; Proceedings of the XIII IMEKO World congress, torino, Italy, Sept. 1995, pp 1670-1675.
- [**Pairel, 1997**] E. Pairel; "The "Gauge model": a new approach for coordinate measurement"; Proc. of the XIV IMEKO World Congress, Tampere, Finland, June 1997, pp. 278-283.
- [**Ballu et al., 1997**] A. Ballu and L. Mathieu, "Virtual gauge with internal mobilities for verification of functional specifications"; In: Proceeding of the 5rd CIRP Seminar on Computer Aided Tolerancing; Toronto; Canada; April 27-29; 1997.
- [**Dantan et al., 1999**] J.Y. Dantan, A. Ballu, "Functional and product specification by

- Gauge with Internal Mobilities”, CIRP Seminar on Computer Aided Tolerancing, University of Twente, Netherlands, March 1999.
- [ASME, 1994] ASME Y14.5M-1994, "Dimensioning and Tolerancing".
- [Kandikjan *et al.*, 2001] T. Kandikjan, J.J. Shah, J.K. Davidson, "A mechanism for validating dimensioning and tolerancing schemes in CAD systems", *Computer Aided Design*, Volume 33, 2001, pp. 721-737.
- [Hernandez *et al.*, 2002] Hernandez P.; Giordano M.; "Outil analytique d'aide au tolérancement géométrique en vue d'intégration en C.A.O."; IDMME 2002, Clermont-Ferrand, France, May 14-16, 2002.
- [Giordano *et al.*, 1999] Giordano M., Pairel E., Samper S., "Mathematical representation of Tolerance Zones", 6th CIRP Inter. seminar on Computer-Aided Tolerancing, Univ. of Twente, Enschede, The Netherlands, 1999.
- [Roy *et al.*, 1999] U. Roy and B. Li; "Representation and interpretation of geometric tolerances for polyhedral objects - II. Size, orientation and position tolerances"; *Computer-Aided Design*, Volume 31, No 4, pp. 273--285, 1999.
- [Davidson *et al.*, 2002] J. K. Davidson, A. Mujezinovic; "A new mathematical model for geometric tolerances as applied to round faces"; *Journal of Mechanical Design*, Volume 124, Dec. 2002; pp. 609--622.
- [Giordano *et al.*, 2001] M. Giordano, B. Kataya, E. Pairel; "Tolerance analysis and synthesis by means of clearance and deviation spaces", 7th CIRP International Seminar on Computer-Aided Tolerancing; ENS de Cachan, France, 2001, pp. 345--354
- [Pairel *et al.*, 2003] E. Pairel, M. Giordano; "A formal Dimensioning and tolerancing model: The linked tolerance zones"; 8th CIRP International Seminar on Computer-Aided Tolerancing; Charlotte, North Carolina, USA, April 2003, pp. 80--91