



HAL
open science

Approche microscopique de la génération de chaleur par frottement et effet Joule

Hai Trieu Phan

► **To cite this version:**

Hai Trieu Phan. Approche microscopique de la génération de chaleur par frottement et effet Joule. 2007. hal-00628313

HAL Id: hal-00628313

<https://hal.science/hal-00628313>

Submitted on 1 Oct 2011

HAL is a multi-disciplinary open access archive for the deposit and dissemination of scientific research documents, whether they are published or not. The documents may come from teaching and research institutions in France or abroad, or from public or private research centers.

L'archive ouverte pluridisciplinaire **HAL**, est destinée au dépôt et à la diffusion de documents scientifiques de niveau recherche, publiés ou non, émanant des établissements d'enseignement et de recherche français ou étrangers, des laboratoires publics ou privés.



École centrale de Lyon
Université Claude Bernard – Lyon 1
Institut National des Sciences Appliquées de Lyon

École Doctorale MEGA de Lyon
Mécanique – Énergétique – Génie Civil – Acoustique

Master Thermique et Énergétique

Année 2006 – 2007

Mémoire

Présenté par

Hai Trieu PHAN

Intitulé :

Approche microscopique de la génération de chaleur par frottement et effet Joule

Encadrement :

Stéphane LEFEVRE

Soutenue le 21 septembre

Membres du jury :

Stéphane LEFEVRE	Maître de Conférences à l'INSA de Lyon	Tuteur
Séverine GOMES	Chargée de Recherche à l'INSA de Lyon	Rapporteur
Patrice CHANTRENNE	Professeur à l'INSA de Lyon	Directeur du MEGA thermique
Isabelle TREBINJAC	Maître de Conférences à l'ECL	Examineur

Centre de thermique de Lyon : CETHIL – UMR 5008
INSA de Lyon, bâtiment Sadi Carnot, 69100 Villeurbanne Cedex

"Pense à celui qui a planté l'arbre dont tu manges les fruits"

(proverbe vietnamien).

Remerciements

Je tiens avant tout à remercier mon tuteur de stage, Monsieur Stéphane Lefèvre, qui m'a accompagné tout le long de ce travail en me donnant beaucoup de conseils, de remarques et de connaissances, qui m'a aidé à réaliser ce projet de recherche au bon déroulement, et qui m'a guidé de manière enthousiaste dans mon projet professionnel.

Je remercie également la Directrice du CETHIL (centre thermique de Lyon), Madame Dany Escudie, pour avoir accepté que je réalise ce travail au sein du laboratoire dans de bonnes conditions.

J'exprime toute ma connaissance au Responsable du Master MEGA Thermique et Énergétique, Monsieur Patrice Chantrenne, pour son chaleureux accueil, et pour ses précieuses aides durant le stage.

Je remercie sincèrement Madame Séverine Gomès, chargée de recherche pour le CNRS au CETHIL, pour avoir développé la microscopie thermique à sonde locale au CETHIL, pour m'avoir apporté plein d'informations sur le fonctionnement des dispositifs de manipulation, et d'avoir accepté la charge de rapporter ce travail..

Mes remerciement s'adressent particulièrement à Monsieur Bernard Lacroix, technicien du laboratoire, pour sa disponibilité, sa patience, et ses judicieux conseils.

J'aimerais également remercier Romain Girard et Felipe Alvarez, les collègues partageant mon bureau, pour leurs réponses au niveau des langues, et pour leur humour tout le long de l'année.

Enfin, je remercie tous les membres du laboratoire CETHIL pour leur accueil, pour la bonne ambiance, et pour leur aide ponctuelle.

Nomenclature

Symboles romains

a :	diffusivité thermique (m^2/s)
a_c :	rayon de la surface de contact (m)
A_c :	air de contact (m^2)
b :	distance (m)
C :	conductivité électrique (S/m)
C_p :	chaleur massique (J/kgK)
C_1 :	constante ($eV.m^6$)
C_2 :	constante de Hamaker (eV)
d :	largeur du balayage de la sonde sur échantillon (m)
e :	largeur de l'échantillon (m)
E :	tension du pont de Wheatstone (V)
E_c :	module d'Young de l'échantillon (Pa)
E_o :	valeur initiale de la tension du pont de Wheatstone (V)
ΔE :	variation de la tension du pont de Wheatstone (V)
E_p :	module d'Young de la sonde (Pa)
Fe :	fonction d'erreur
F_f :	force de frottement (N)
F_n :	force normale (N)
K_p :	coefficient de proportionnalité de la différence de température avec le carré du courant (K/A^2)
h :	hauteur de l'échantillon (m)
h_a :	coefficient de convection de l'air (W/m^2K)
I :	intensité du courant (A)
I_2 :	intensité du courant dans la branche de la résistance de mesure (A)
I_{CA} :	intensité du courant dans la branche CA (A)
I_{CD} :	intensité du courant dans la branche CB (A)
I_{max} :	amplitude du courant sinusoïdale (A)
k_F :	rigidité (N/m)
l :	longueur de l'échantillon (m)
l_m^* :	libre parcours moyen des molécules de gaz (m)
L :	distance entre la sonde et l'origine O (m)
L_s :	demi-longueur de la sonde (m)
ΔL :	diamètre de la surface de contact entre la sonde et l'échantillon (m)
N_x :	indice du noeud au milieu selon l'axe horizontale
N_z :	nombre de noeud selon l'axe verticale

O_x : axe horizontale
 O_z : axe verticale
 p : coefficient de partage de flux de chaleur
 P : pression moyenne de contact (Pa)
 Q_f : flux de chaleur de frottement (W)
 r : distance entre les molécules non chargées (m)
 R : rayon de courbure (m)
 R_{AOc}, R_{DOc} : résistance électrique de contact dans chaque branche de la sonde (Ω)
 R_c : résistance électrique de contact (Ω)
 R_e : résistance électrique de l'échantillon en cuivre de 0,5 Ω
 R_g : résistance thermique de contact glissant (K/W)
 R_m : résistance électrique de mesure de 100 Ω
 R_w : résistance électrique de la sonde (Ω)
 R_{wo} : valeur initiale de la résistance de la sonde 2,765 Ω
 ΔR_w : variation de la résistance de la sonde (Ω)
 R_1 : résistance électrique du pont de 10 000 Ω
 R_2 : résistance électrique du pont de 58 Ω
 R_3 : résistance électrique variable du pont de 405 + [0 : 100] Ω
 S : aire de la section droite (m²)
 S_v : sensibilité en flexion (V/m)
 S_1 : aire de la face du haut de la plaque chauffante (m²)
 S_2 : aire de la face du haut de la plaque chauffante (m²)
 t : temps (s)
 T : température (K)
 T_a : température ambiante (K)
 T_c : température de contact (K)
 T_{1c} : température de contact du solide 1 (K)
 T_{2c} : température de contact du solide 2 (K)
 T_p : température de la plaque chauffante (K)
 Δt : pas de discrétisation temporel (s)
 ΔT_s : variation de la température moyenne de la sonde (K)
 X_q : coefficient de sensibilité de la température par rapport au flux de chaleur de frottement (K/W)
 Δx : pas de discrétisation spatial selon l'axe O_x (m)
 u : vitesse de déplacement (m/s)
 V : tension efficace délivrée par la source de tension dans le circuit du pont de Wheatstone (V)
 V_A : tension efficace entre deux bornes de la sonde (V)
 ΔV_{AB} : différence de tension entre deux signaux A et B (V)
 V_2 : tension efficace entre deux bornes de la résistance de mesure (V)
 w : travail thermodynamique (J)
 W : potentiel attractif (eV)

Δz : pas de discrétisation spatial selon l'axe Oz (m)

Symboles grecques

- α : coefficient de température (K^{-1})
 α_f : facteur de génération
 δ : profondeur d'indentation élastique (m)
 ζ : coefficient de pression pour la contrainte de cisaillement
 θ : différence de température par rapport à l'air ambiante (K)
 θ_{sonde} : différence de température entre la sonde et l'air ambiante (K)
 λ : conductivité thermique (W/Km)
 μ : coefficient de frottement
 μ_L : constante de friction
 ν : fréquence de balayage de la sonde sur l'échantillon (Hz)
 ζ : effusivité ($J.K^{-1}.m^{-2}.s^{-1/2}$)
 ξ_1 : effusivité du solide 1 ($J.K^{-1}.m^{-2}.s^{-1/2}$)
 ξ_2 : effusivité du solide 2 ($J.K^{-1}.m^{-2}.s^{-1/2}$)
 ρ : masse volumique (kg/m^3)
 ρ_e : résistivité électrique (Ωm)
 σ : constante de Stephan-Boltzmann de $1,3806503 \times 10^{-23} m^2 kg s^{-2} K^{-1}$
 τ : contrainte de cisaillement (Pa)
 τ_o : temps de réponse de la sonde (s)
 ν_e : coefficient de Poisson de l'échantillon
 ν_p : coefficient de Poisson de la sonde
 φ : flux de chaleur surfacique (W/m^2)
 φ_t : flux de chaleur totale (W)
 φ_1 : flux de chaleur vers le solide 1 (W)
 φ_2 : flux de chaleur vers le solide 2 (W)
 Φ : déphasage entre deux courants électriques (rad)
 ω : pulsation électrique (rad/s)

Indices

- i : indice de discrétisation selon l'axe horizontale
 j : indice de discrétisation selon l'axe verticale
 n : indice de discrétisation temporelle

Nombres adimensionnels

$$F_o = \frac{\Delta x^2}{\Delta t \times a} \quad \xi = \frac{\Delta x^2}{\Delta z^2} \quad , F_o : \text{nombre de Fourier}$$

Constantes et expressions mathématiques

A, B, C, D : expressions mathématiques

$K, K1, K2, C1, C2$: constantes mathématiques

Liste des acronymes utilisés

AC	Alternative current
AFM	Atomic Force Microscope
cf.	Confer
DC	Direct current
FIG.	Figure
p.	Page
SFM	Scanning Tunneling Microscope
SThM	Scanning thermal Microscope

Liste des figures

FIG. 1 – Principe de fonctionnement du microscope à force atomique [3].....	7
FIG. 2 – Détection des forces normales (A) et de torsion (B) avec la détection optique [1].	8
FIG. 3 – Allure de la force atomique en fonction de la distance pointe-objet r [2].....	9
FIG. 4 – Courbe de force-distance [4].....	10
FIG. 5 – Sonde thermorésistive [6].....	10
FIG. 6 – Circuit électrique pour l'anémométrie en mode CTA (Constant temperature anemometry) : la sonde est symbolisée par la résistance R_w	11
FIG. 7 – Différents types de transferts de chaleur entre la sonde et l'échantillon [8].....	12
FIG. 8 – Modèle thermique de contact parfait [9].....	14
FIG. 9 – Modèle de contact glissant [9].....	14
FIG. 10 – Contact électrique.....	17
FIG. 11 – Surfaces de contact sphère-plan.....	18
FIG. 12 – Courbe de contact électrique comparant à celle de contact mécanique tracée pour l'échantillon en or [16].....	18
FIG. 13 – Image du plan de symétrie de la sonde.	24
FIG. 14 – Mise en évidence de la symétrie de la sonde.....	25
FIG. 15 – Bilan thermique sur un élément de volume fini.....	25
FIG. 16 – Moitié de la sonde à étudier.....	32
FIG. 17 – Discrétisation.....	33
FIG. 18 – Coefficient de sensibilité de la sonde en fonction du temps et de la position.....	33
FIG. 19 – Coefficient de sensibilité de la sonde en régime transitoire.....	34
FIG. 20 – Détermination du temps de réponse thermique de la sonde par l'évolution du coefficient de sensibilité en régime transitoire.....	35
FIG. 21 – Géométrie de l'échantillon.....	36
FIG. 22 – Échantillon en vue 2D.....	37
FIG. 23 – Discrétisation 2D de l'échantillon, les noeuds I, II, III, IV sont traités différemment pour tenir compte des conditions aux limites.....	39
FIG. 24 – Poids des noeuds dans l'équation de chaleur écrite pour le noeud (i,j) et pour le schéma de discrétisation.....	41
FIG. 25 – Face du haut de l'échantillon.....	42
FIG. 26 – Coefficient de sensibilité de l'échantillon en titane.....	45
FIG. 27 – Coefficients de sensibilité à $t = 0,33$ s pour différents matériaux.....	46
FIG. 28 – Position de la sonde (représentée par indice de discrétisation) en fonction du temps.....	46
FIG. 29 – Schéma simplifié de la plaque chauffante en cuivre.....	51
FIG. 30 – Flux de chaleur entrant et sortant de la plaque chauffante.....	52
FIG. 31 – Générateur de courant continu et le thermocouple.	53
FIG. 32 – Évolution de la température en fonction du temps pour différentes intensités de courant.....	53
FIG. 33 – Évolution de $(T_p - T_a)$ avec l'intensité du courant.....	54
FIG. 34 – Présentation des valeurs expérimentales de la température de la plaque avec celles du modèle.....	56
FIG. 35 – Valeurs expérimentales de la température de la sonde avec celles du modèle.....	57
FIG.36 – Schéma des dispositifs : la sonde est mise en contact avec l'échantillon, une partie du courant I entrant dans la sonde va traverser le contact sonde-échantillon lorsque l'échantillon métallique est relié à la masse.....	60

<i>FIG. 37 – Circuit électrique équivalent.....</i>	<i>61</i>
<i>FIG. 38 – Signal A-B et la résistance électrique de contact lorsque le sonde s'approche de l'échantillon.....</i>	<i>62</i>
<i>FIG. 39 – La tension du contact pour différentes intensités de courant imposées à une branche de la sonde.....</i>	<i>63</i>
<i>FIG. 40 – Puissance thermique générée par effet Joule au contact électrique en fonction de l'intensité du courant qui traverse la sonde.....</i>	<i>63</i>
<i>FIG. 41 – Les vis de réglage de la détection optique de l'AFM.....</i>	<i>81</i>

Listes des tableaux

<i>Tableau 1 – Principales formules des théories élastiques analytiques du contact [4].....</i>	<i>16</i>
<i>Tableau 2 – Données thermophysiques concernant l'alliage Pt90/Rh10 [14].....</i>	<i>23</i>
<i>Tableau 3 – Données thermophysiques concernant l'argent [14].....</i>	<i>24</i>
<i>Tableau 4 – Caractéristiques thermiques du platine à 20°C [14].....</i>	<i>36</i>
<i>Tableau 5 – Caractéristiques des matériaux figurés pour les échantillons [14].....</i>	<i>45</i>
<i>Tableau 6 – Caractéristiques de la plaque chauffante.....</i>	<i>51</i>
<i>Tableau 7 – Différence de température ($T_p - T_a$) pour différentes intensités du courant.....</i>	<i>54</i>
<i>Tableau 8 – Résultats expérimentaux de la mesure des variations de température de la sonde.....</i>	<i>57</i>

Sommaire

Introduction générale.....	1
Chapitre I – Aspects bibliographiques.....	5
I. Microscopie thermique à sonde locale SThM.....	7
A. Microscope à force atomique AFM	7
A.1. La détection optique	8
A.2. Les forces d'interactions	8
A.3. La force normale.....	9
B. Sonde résistive.....	10
C. Anémométrie à fil chaud.....	10
D. Pont de Wheatstone	11
II. Contact thermique mécanique et électrique.....	12
A. Contact thermique.....	12
B. Modèles thermiques de contact.....	13
B.1. Modèle avec contact parfait (ou lisse)	13
B.2. Modèle avec contact imparfait glissant	14
C. Force de friction.....	15
D. Contact élastique.....	16
E. Contact électrique	17
Modèle du nanocontact métallique	19
Chapitre II – Analyse par approche numérique.....	21
I. Modélisation thermique de la sonde	23
A. Modèle analytique.....	23
A.1. Données thermophysiques	23
A.2. Étude des symétries de la sonde	24
A.3. Équation d'ailette thermique	25
A.4. Conditions aux limites	27
A.5. Résolution	27
A.6. Problème inverse	29
B. Sensibilité	32
B.1. Temps de réponse de la sonde	34
B.2. Conclusion.....	35
II. Modélisation thermique de l'échantillon	36
A. Approche 1D.....	36
A.1. Hypothèse de modélisation	36

A.2. Bilan énergétique	37
A.3. Étude des ordres de grandeur	37
A.4. Conclusion.....	39
B. Approche 2D.....	39
B.1. Discrétisation	39
B.2. Équation de chaleur discrétisée	40
B.3. Conditions aux limites et condition initiale	42
B.4. Algorithme pour retrouver les noeuds en contact avec la sonde	42
C. Sensibilité	44
Conclusion.....	47
Chapitre III – Mesures expérimentales.....	49
I. Mesure de la sensibilité de la sonde.....	51
A. Loi d'évolution de la température de la plaque chauffante	52
B. Mesure de température de la plaque chauffante	53
C. Coefficient de proportionnalité du modèle thermique de la plaque	55
D. Calcul de température de la sonde par le pont de Wheatstone.....	56
E. Mesure de la variation de température de la sonde.....	57
F. Coefficient de sensibilité de la sonde obtenu expérimentalement.....	58
Conclusion.....	58
II. Mesure du flux de chaleur de frottement.....	58
Résultat	59
Conclusion.....	59
III. Effet Joule : mesure de la résistance électrique de contact.....	59
A. Conception de l'expérience.....	60
B. Contact mécanique et la résistance électrique de contact.....	61
C. Conclusion	64
Conclusion générale.....	65
Références.....	69
Annexe.....	73
Annexe 1 : programme de calcul de la sensibilité de la sonde.....	75
Annexe 2 : programme de calcul de la sensibilité de l'échantillon en titane.....	77
Annexe 3 : Mode du prérèglage de l'AFM.....	81

Introduction générale

La modélisation thermo-électro-mécanique des phénomènes d'interfaces nécessite la connaissance et la description des phénomènes physiques de génération de chaleur. Ces derniers ont une influence importante sur le champ de température local et donc sur les contraintes thermomécaniques induisant des déformations élastoplastiques du matériau.

Dans le cadre de l'étude des phénomènes de transfert de chaleur, nous désirons répondre aux problématiques liées à la génération de chaleur par frottement et par effet Joule sur des dispositifs de dimensions submicrométriques. La mesure de température à l'échelle microscopique reste toujours problématique à cause de la complexité des phénomènes physiques liés au contact, notamment aux échelles submicrométriques.

Malgré le gros travail déjà fourni et quelques avancées importantes, la compréhension des phénomènes physiques à cette échelle n'est pas complètement aboutie. Par exemple, la force de friction, à l'origine de la génération de chaleur par frottement, reste encore très difficile à modéliser correctement. D'ailleurs, différents mécanismes de transfert de chaleur interviennent dans un contact solide-solide: le rayonnement, la conduction via le gaz environnant, la conduction via le film d'eau présent en surface de l'échantillon ou via le film issu d'une condensation capillaire des molécules d'eau au contact mécanique présentes dans le gaz environnant, et la conduction solide-solide. Le transfert de chaleur radiatif se comporte différemment si la distance qui sépare les deux solides est supérieure ou inférieure à la longueur d'onde du rayonnement thermique. Le transfert de chaleur par conduction via l'air ambiante change radicalement en fonction du rapport entre cette distance et le libre parcours moyen des molécules de gaz, il y a deux mécanismes : le transfert de chaleur par diffusion et le transfert de chaleur balistique. Le contact mécanique au voisinage du contact est constitué de multiples interfaces qui sont autant de ponts thermiques par lesquels la chaleur passe d'un matériau à un autre sans traverser l'espace interstitiel. Et enfin, la conduction à travers le film d'eau dépend à la fois des caractéristiques de surface et aussi des matériaux étudiés.

L'étude a été réalisée à l'aide d'un microscope à effet de force atomique (AFM : Atomic Force Microscope) instrumenté d'une sonde thermique en contact sur un échantillon plan. L'AFM a été construit pour l'étude de surfaces des matériaux isolants à l'échelle atomique. Elle est basée sur la mesure des forces d'interaction grâce à la déviation d'un faisceau laser. Dans notre cas, elle est utilisée pour étudier le champ de température de surfaces des matériaux afin de détecter des défauts thermiques. Grâce à une sonde thermique (SThM : Scanning Thermal Microscope), le premier objectif de ce travail a été de faire des mesures quantitatives (aussi fiable que possible) des élévations de température au cours d'une expérience de frottement entre la pointe de la sonde et l'échantillon afin de remonter aux flux de chaleur générés par frottement. Les facteurs mis en jeu sont la force normale de contact et la vitesse de glissement. Le deuxième objectif a été de mesurer la résistance électrique de contact entre la sonde et un échantillon conducteur pour quantifier la génération de chaleur par effet Joule au contact. L'intérêt de cette étude est d'utiliser un capteur de température de dimension micrométrique pour réaliser les essais de génération de chaleur par frottement et par effet Joule. Les sondes vont être utilisées pour faire apparaître les phénomènes et pour recueillir l'information de chaleur dégagée.

Ce mémoire est composé de trois chapitres. Le premier est une revue bibliographique qui présente les principales connaissances à acquérir avant d'aborder la partie pratique : les mécanismes de transfert de chaleur intervenant dans un contact thermique, le fonctionnement de l'AFM, les approches analytiques de la friction et de la surface de contact entre deux corps solides, l'anémométrie à fil chaud, les modèles de répartition du flux de chaleur au contact parfait et imparfait glissant, et le contact

électrique.

Dans le deuxième chapitre, nous étudions l'adéquation de nos objectifs. Les différentes méthodes, telles que l'étude des ordres de grandeur, la simulation numérique et l'étude de sensibilité, ont été appliquées afin de connaître la possibilité de détecter un flux de chaleur de frottement par des mesures de variation de température.

Le troisième chapitre concerne les résultats expérimentaux et la comparaison de ces résultats avec ceux donnés par les approches numériques. Pour cela, un montage permettant la mesure de l'élévation de température à l'interface pointe-échantillon a été mis au point. Et une expérience avec une plaque chauffante, qui permet de vérifier les valeurs des coefficients de sensibilité données par la simulation, a été également réalisée. Ce chapitre est aussi consacré à l'effet Joule au contact de deux solides conducteurs : la sonde et l'échantillon en cuivre. Nous y décrivons le montage qui permet de déterminer la répartition du courant électrique à ce contact et les résultats expérimentaux concernant la résistance électrique de contact.

Ces études amonts trouvent leurs origines dans des problématiques liées à des applications industrielles variées telles que: les nouvelles technologies de connectique en microélectronique, le rodage des engrenages et roulements à billes, les technologies de propulsion haute vitesse etc.

*Chapitre I – Aspects
bibliographiques*

I. Microscopie thermique à sonde locale SThM

Nous allons présenter dans cette partie les dispositifs qui sont utilisés dans la microscopie thermique à sonde locale : le microscope à force atomique AFM et la sonde, ainsi que les techniques connexes permettant de mesurer la température de la sonde et la force normale exercée par celle-ci sur l'échantillon lorsqu'ils sont au contact.

A. Microscope à force atomique AFM

Le microscope à force atomique a été inventé par Binnig, Quate et Gerber [1]. Il est basé sur la détection de forces à l'échelle atomique créées par les interactions atomiques à courte distance entre la pointe et une surface. L'AFM permet d'imager non seulement les surfaces des échantillons conducteurs mais aussi celles des échantillons non-conducteurs. C'est son grand avantage par rapport aux microscopes à effet tunnel (SFM : Scanning Tunneling Microscope), ce qui facilite l'étude des échantillons biologiques.

Une pointe placée à l'extrémité d'un levier souple, appelé microlevier, balaye la surface, et les forces s'exerçant entre la pointe et la surface provoquent des déflexions du levier. Ces déflexions sont ensuite détectées par un système optique (laser et photodiodes) (cf. FIG. 1). La force de contact variant de point en point, on observe des variations de déflexion du microlevier. Une boucle de rétroaction maintient la position du microlevier constant et l'image est obtenue grâce aux dilatations et aux contractions en différents points de la surface balayée, du tube piézo-électrique.

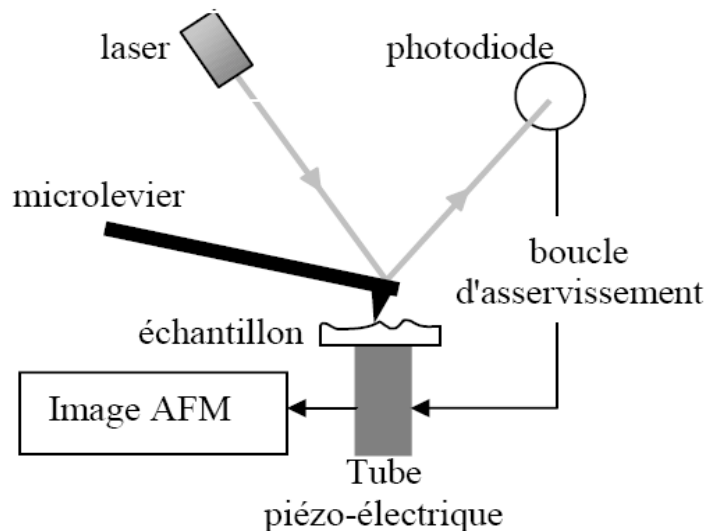


FIG. 1 – Principe de fonctionnement du microscope à force atomique [3].

Les autres avantages des microscopes à force atomique sont l'autonomie et la facilité d'emploi lorsqu'ils sont utilisés en microscopie thermique à sonde locale, car ils ne nécessitent pas de chauffage externe. La sonde peut être considérée à la fois comme un actionneur en imposant une température à

l'échantillon et comme un récepteur car la mesure s'effectue aux bornes de la sonde, exploitant ainsi la variation linéaire de la résistance avec la température. La sonde peut aussi être utilisée en mode courant continu (mode DC) et mode courant alternatif (mode AC).

A.1. La détection optique

Le principe de fonctionnement de la détection optique repose sur la réflexion d'un faisceau de laser par le microlevier vers une photodiode à quatre segments. Le principe consiste à associer les segments de la photodiode par deux en fonction du mouvement que l'on veut détecter. Ainsi pour un mouvement de flexion, celui-ci est détecté par la comparaison des signaux de chaque segment de la photodiode : $(a + c) - (b + d)$ (cf. FIG. 2A) que l'on va appeler ce signal $(A - B)$ dans la suite de ce manuscrit. Par contre, pour un mouvement de torsion, on observe la variation avec $(a + b) - (c + d)$ (cf. FIG. 2B).

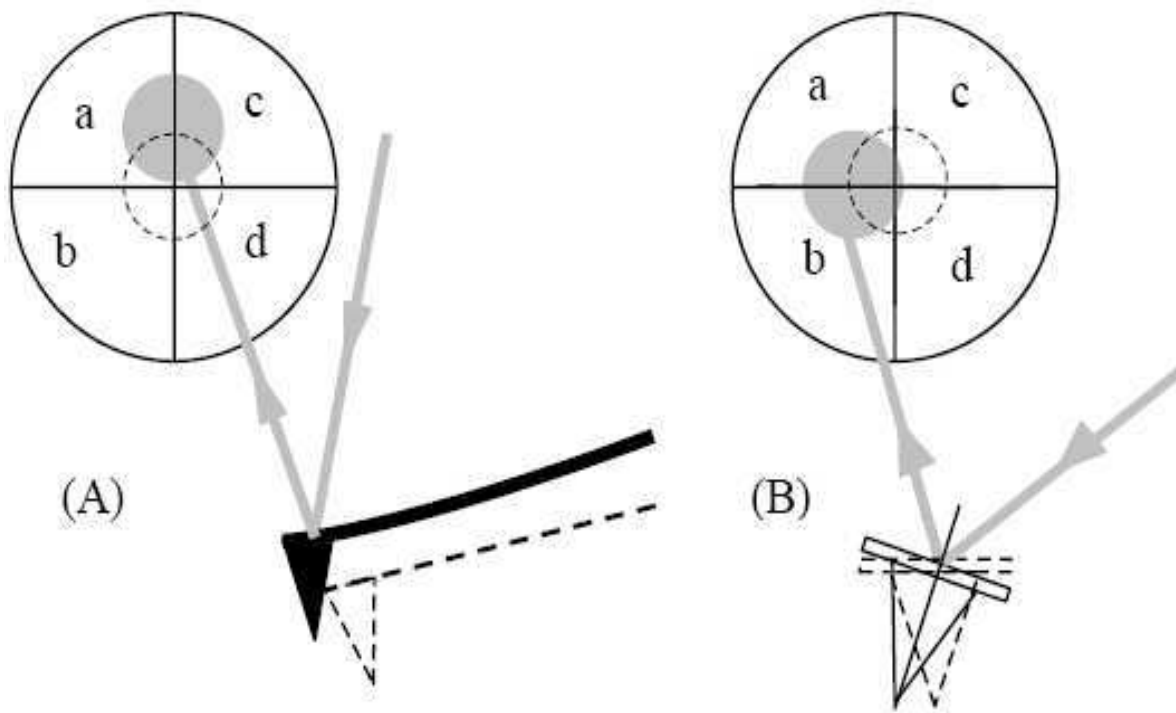


FIG. 2 – Détection des forces normales (A) et de torsion (B) avec la détection optique [1].

A.2. Les forces d'interactions

Les forces existantes entre la pointe et l'échantillon sont d'ordre électrostatique (les forces Van der Waals : dipôle-dipôle induit), et capillaire (présence d'un ménisque d'eau entre la pointe et l'échantillon). Au contact de la surface, les forces de répulsions à courte portée dominent : les cortèges électroniques de la pointe et de la surface entrent en interaction ce qui conduit à une répulsion liée au principe d'exclusion de Pauli. A de plus grandes distances, i.e. quelques nanomètres, ce sont les forces de Van Der Waals qui attirent la sonde sur la surface comme l'indique la figure 3.

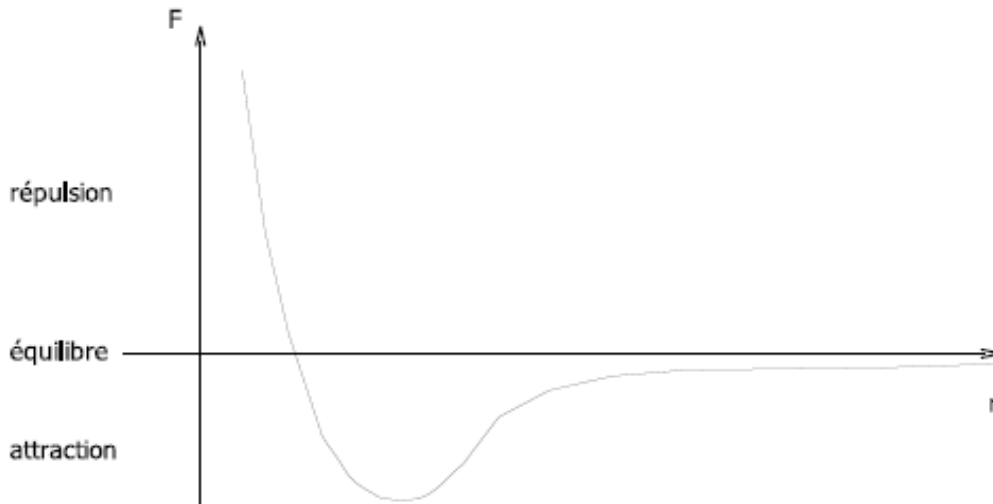


FIG. 3 – Allure de la force atomique en fonction de la distance pointe-objet r [2].

Suivant S. Gomès [2], les interactions de Van der Waals qui permettent la cohésion moléculaire présentent un potentiel de la forme : $W = -C_1/r^6$ où r représente la distance entre les molécules supposées non chargées. D'un point de vue plus macroscopique, nous nous intéresserons à l'interaction entre une sphère et un plan infini (modèle approché de l'interaction pointe-objet). Dans ce cas, le potentiel attractif s'écrit sous la forme [3] :

$$W = \frac{-C_2 R}{6r} \quad (I.1)$$

Pour notre étude, nous nous intéressons particulièrement aux forces de frottement qui sont les facteurs principales de la friction.

A.3. La force normale

La calibration de la force normale est universelle. Le déplacement vertical du microlevier est détecté par les variations du signal (A-B) : ainsi à chaque déflexion Δx du microlevier correspond une variation de la tension ΔV_{AB} .

La force normale F_n s'écrit ainsi :

$$F_n = k_F \Delta x = k_F \frac{\Delta V_{AB}}{S_v} \quad (I.2)$$

avec k_F la rigidité en flexion du microlevier et S_v la sensibilité en flexion du microlevier. La dernière valeur est obtenue grâce à une courbe de force-distance réalisée sur un échantillon très rigide (Al_2O_3 par exemple), car dans ce cas, tout déplacement vertical du tube piézo-électrique sera égale à la déflexion du microlevier (cf. FIG. 4). La sensibilité correspond à la pente. Pour toute variation du signal (A-B), on connaît la déflexion du microlevier. Alors, on peut obtenir la force normale appliquée au niveau de la pointe en estimant de plus la valeur de k_F .

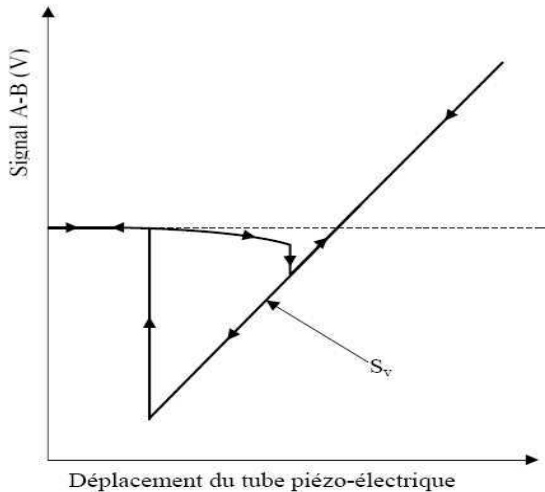


FIG. 4 – Courbe de force-distance [4].

B. Sonde résistive

La sonde résistive a été proposée par Dinwiddie [5]. L'élément de base est un fil de Wollaston de $75\ \mu\text{m}$ de diamètre : ce fil est constitué de deux fils coaxiaux, le fil central est un fil de platine rhodié (Pt90/Rh10) de $5\ \mu\text{m}$ de diamètre et de $200\ \mu\text{m}$ de longueur gainé d'un fil d'argent. Ce fil est couramment utilisé en anémométrie fil chaud. Dans le cas de la microscopie thermique, il est nécessaire d'avoir la meilleure résolution spatiale.

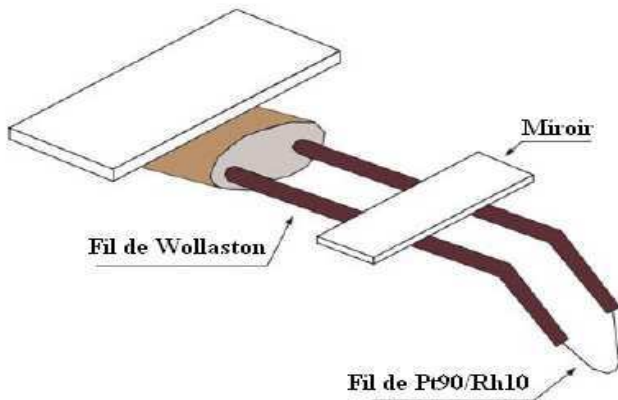


FIG. 5 – Sonde thermorésistive [6].

C. Anémométrie à fil chaud

L'anémométrie à fil chaud est une technique largement employée dans la caractérisation des fluides. En effet, en 1914, L.V. King [7], après des études systématiques, définit le fil chaud en tant qu'un instrument de mesure de la vitesse d'un écoulement. Un fil chaud est placé dans un écoulement ; à l'équilibre, la puissance électrique nécessaire pour maintenir le fil à la température T , supérieure à celle du fluide à étudier est égale à la quantité de chaleur dissipée dans l'écoulement. La quantité de chaleur transférée du fil au fluide est alors fonction de la vitesse du fluide, de l'écart de température entre le fil et le fluide, des propriétés physiques du fil et de ses dimensions, de l'orientation du fil et des

propriétés physiques du fluide. La température du fil chaud est maintenue constante grâce à un pont de Wheatstone, dans lequel est insérée ce fil, associée à une boucle de rétroaction.

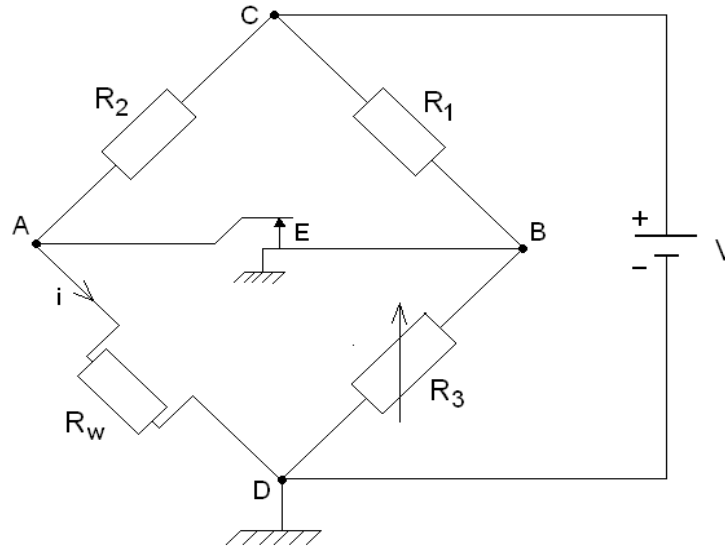


FIG. 6 – Circuit électrique pour l'anémométrie en mode CTA (Constant temperature anemometry) : la sonde est symbolisée par la résistance R_w .

D. Pont de Wheatstone

Le pont de Wheatstone est constitué de quatre résistances disposées en losange quadrilatère : R_1 , R_2 , R_3 , et R_w (cf. FIG. 6) où R_3 est une résistance variable, et R_w représente la sonde thermique. Ce qui caractérise le montage est le pont, entre les points A et B, contenant le voltmètre qui détecte la tension E aux bornes de ces points lorsque C et D sont reliés à une source de tension.

Les courants qui traversent les branches C – B et C – A, sont respectivement :

$$I_{CB} = \frac{V}{R_1 + R_3}, I_{CA} = \frac{V}{R_2 + R_w}, \quad (I.3)$$

où V est la tension fournie à par la source de tension.

La tension E est ainsi obtenue par :

$$E = U_{CB} - U_{CA} = R_1 I_{CB} - R_2 I_{CA} = \frac{R_1 R_w - R_2 R_3}{(R_1 + R_3)(R_2 + R_w)} V. \quad (I.4)$$

Le pont est en dit équilibré lorsque la tension de sortie E est nulle quelque l'entrée V . Cela se traduit donc par :

$$\text{Equilibre du pont} \Leftrightarrow R_1 R_w - R_2 R_3 = 0. \quad (I.5)$$

Dans le cas de l'AFM si, au cours de l'expérimentation, la température de la sonde vient à diminuer, l'équilibre du pont se rompt. La différence sur la tension de pont se répercute alors sur

l'amplificateur différentiel et génère un surcroît d'intensité alimentant le pont. Cette augmentation d'intensité vient donc compenser la diminution de température du fil en dissipant un surcroît d'énergie par effet Joule. Une variation opposée entraînera une réaction opposée. Ce système permet de conserver la température moyenne du fil constante. Le pont agissant comme un diviseur de tension, la tension mesurée E est un multiple de la tension aux bornes du fil chaud.

II. Contact thermique mécanique et électrique

A. Contact thermique

La mesure de température par la microscopie thermique à sonde locale fait appel à différents mécanismes de transfert de chaleur qui interviennent entre la sonde et l'échantillon. Ces transferts sont de 4 nature différentes [2] :

- ◆ Le rayonnement.
- ◆ La conduction via le gaz environnant.
- ◆ La conduction via le film d'eau présent en surface de l'échantillon ; film issu d'une condensation capillaire des molécules d'eau présentes dans le gaz environnant.
- ◆ la conduction solide-solide.

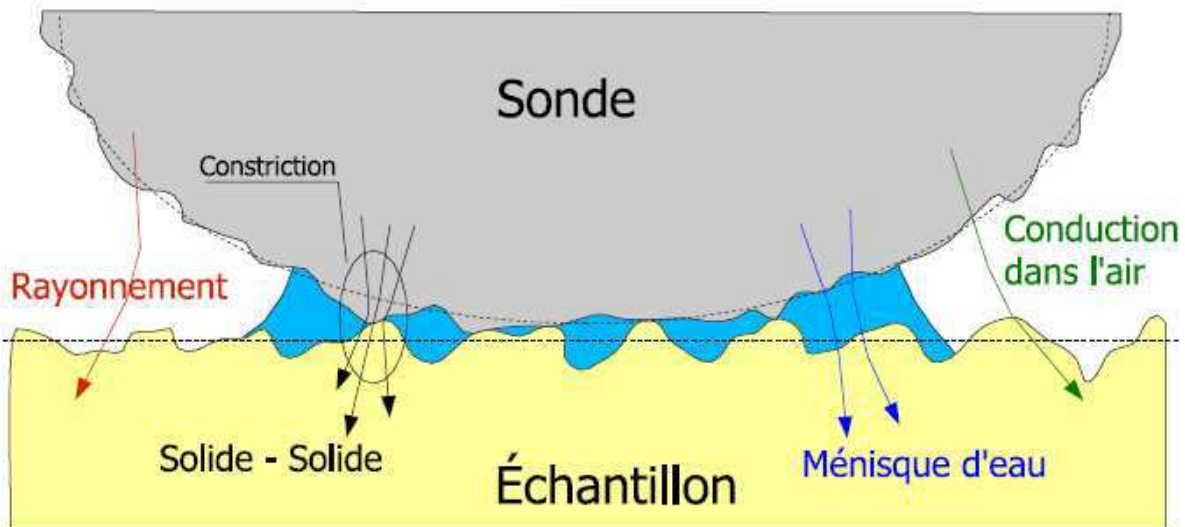


FIG. 7 – Différents types de transferts de chaleur entre la sonde et l'échantillon [8].

D'après S. Lefèvre [8], la sonde chauffée peut transmettre de l'énergie par **transfert radiatif**, en champ lointain lorsque la sonde est à plusieurs micromètres au-dessus des échantillons et en champ proche lorsque la distance sonde-échantillon est inférieure à la longueur d'onde du rayonnement infrarouge centrée à l'ambiante aux environs de $10 \mu\text{m}$. Dans le cas en champ proche, le rayonnement « non radiatif » résulte d'un transfert d'énergie par interaction électromagnétique et non plus par

propagation: chaque élément de volume de la matière se comporte comme un dipôle aléatoire rayonnant et le problème d'un rayonnement thermique se ramène à celui d'un dipôle sous une surface. Les calculs d'ordre de grandeur montrent que le transfert radiatif est négligeable devant les autres types de transfert de chaleur qui seront présentés dans les paragraphes suivants.

Le *transfert par conduction dans via l'air ambiant* est aussi un canal d'échange, qui, de même que le rayonnement existe dans les configurations hors contact et en contact de la pointe. Deux mécanismes de transfert conductif via l'air ambiant sont à discerner en fonction du rapport entre la distance d entre la sonde et l'échantillon et le libre parcours moyen des molécules de gaz lm^* : le transfert de chaleur par diffusion et le transfert de chaleur balistique. Il existe une zone de « glissement » pour passer d'un régime à un autre.

- ◆ Transfert de chaleur par diffusion :

Le transfert de chaleur par diffusion se réalise lorsque la distance d est supérieure au libre parcours moyen des molécules d'air : $d > lm^*$. La densité du gaz entre les solides est alors importante. Le flux thermique échangé entre les solides suit ainsi une loi proportionnelle à d . Il résulte du mécanisme classique de conduction de la chaleur.

- ◆ Transfert de chaleur balistique :

Lorsque d est inférieure au libre parcours moyen des molécules d'air, les molécules de gaz peuvent passer d'une surface à l'autre sans collision. Le transfert de chaleur est balistique. Le flux thermique est alors indépendant de d et proportionnel à la différence de température entre les deux matériaux et aussi à la pression.

Les deux modes suivants n'existent que lorsque la pointe est en contact : le *transfert de chaleur au contact solide-solide* et la *conduction à travers le ménisque d'eau*. Le contact mécanique au voisinage sonde-échantillon est constitué de multiples interfaces qui sont autant de ponts thermiques, par lesquels la chaleur passe d'un matériau à un autre, sans traverser l'espace interstitiel. Le dernier mode de transfert est dû à la condensation capillaire des molécules d'eau présentes dans l'air entre les deux éléments.

Quand la sonde est en contact avec l'échantillon, tous ces effets se superposent et, selon les conditions expérimentales, un effet peut prédominer sur les autres.

B. Modèles thermiques de contact

Les études en thermique du contact peuvent être classées suivant trois critères : le contact lisse ou avec aspérités, le contact statique ou glissant et le régime stationnaire ou transitoire [9].

B.1. Modèle avec contact parfait (ou lisse)

Pour deux corps en contact, l'hypothèse du contact parfait est que les températures moyennes des deux surfaces de contact sont identiques.

Dans ce modèle, les solides sont modélisés indépendamment l'un de l'autre et sont couplés par

l'intermédiaire d'un coefficient de partage du flux p correspondant à la fraction du flux généré φ_t entrant dans le solide 1, la fraction complémentaire entrant dans le solide 2 (cf. FIG. 8).

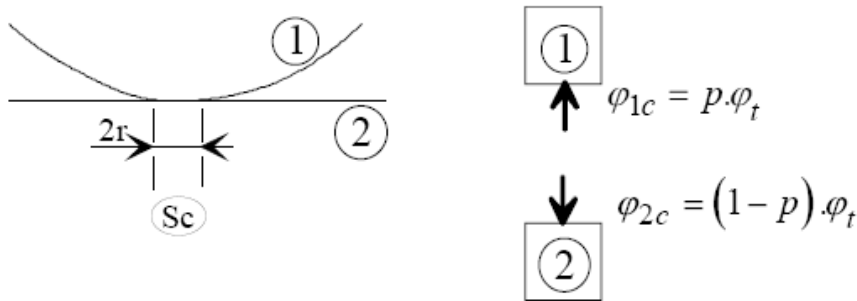


FIG. 8 – Modèle thermique de contact parfait [9].

Vernotte a proposé, en 1956, que la chaleur produite à la surface de contact se partage proportionnellement aux effusivités ξ_i des deux matériaux [9], tel que :

$$p = \frac{1}{1 + \frac{\xi_2}{\xi_1}} \quad (I.6)$$

Cette loi est applicable pour les milieux finis, dans les premiers instants de frottement. Il existe, en effet, l'influence des conditions aux limites sur le coefficient de partage du flux. Celui-ci doit alors être déterminé chaque fois que les conditions aux limites changent, même si les conditions mécaniques restent identiques, ce qui constitue un handicap important.

B.2. Modèle avec contact imparfait glissant

Le modèle thermique de contact sec glissant est basée sur deux solides en contact de surfaces parfaitement lisses mais séparés par une résistance thermique de contact glissant R_g (cf. FIG. 9a). La fraction de flux dissipé au cours du frottement est générée à la surface du solide 1, tandis que la fraction complémentaire est générée sur la surface de l'autre solide, telle que :

$$\varphi_{1c} = \alpha_f \varphi_t + \frac{T_{2c} - T_{1c}}{R_g} \quad \text{et} \quad \varphi_t = \varphi_{1c} + \varphi_{2c} \quad (I.7)$$

où α_f est appelé facteur de génération de flux ou encore fraction de flux générée qui participe à la chute de température à l'interface. Celui-ci est donc bien différent du coefficient de partage p défini précédemment.

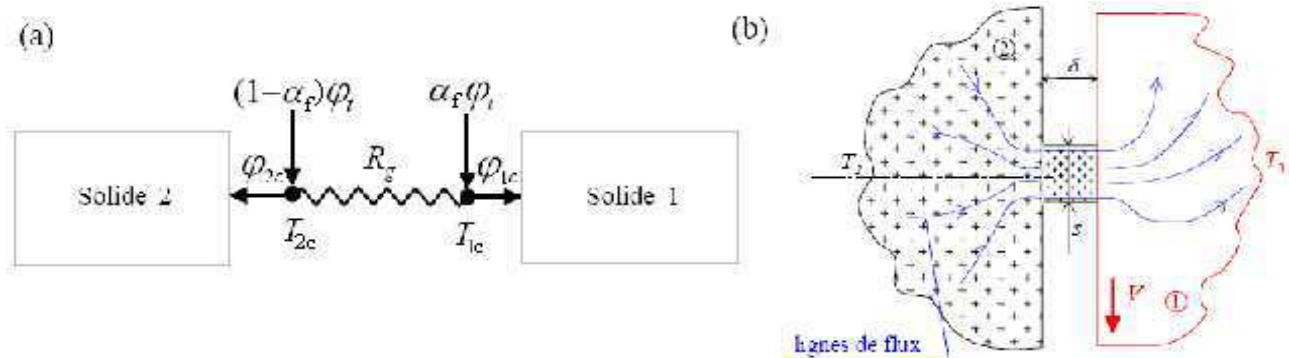


FIG. 9 – Modèle de contact glissant [9].

C. Force de friction

La friction se produit quand deux corps en contact se déplacent l'un par rapport à l'autre. Elle contribue à des pertes énergétiques donc, l'homme a toujours cherché à l'atténuer dès la réalisation des premières machines mécaniques. Au XVII^e siècle, Amontons a proposé les deux premières lois du frottement qui sont [10] :

- ◆ Première loi : La force de frottement est indépendante de la surface apparente de contact [11].
- ◆ Deuxième loi : La force de frottement est proportionnelle au poids du corps déplacé sur un plan horizontal :

$$F_f = \mu F_n \quad , \quad (I.8)$$

où μ est le coefficient de friction, F_f la force de frottement, et F_n la force normale à la surface.

En étudiant l'influence des paramètres qui conditionnent les valeurs des forces de frottement statique et dynamique: nature des matériaux, rugosité, étendue des zone de contact, vitesse de déplacement, charge appliquée, durée du contact avant frottement et effet d'un lubrifiant ; Coulomb confirme les deux lois d'Amontons et met en évidence ce qui constitue la troisième loi du frottement de glissement :

- ◆ Troisième loi : Le coefficient de frottement est indépendant de la vitesse de glissement.

Lorsque le frottement s'effectue à sec, la troisième loi est bien vérifiée. Pourtant, Hirm et Stribeck ont démontré que le frottement varie avec la vitesse en présence de lubrifiant. En prenant en compte l'intervention des propriétés superficielles des solides, Coulomb donne la force de frottement sous la forme :

$$F_f = A + \mu_L F_n \quad , \quad (I.9)$$

où A et μ_L sont des coefficients constants, traduisant respectivement l'action de la cohérence des surfaces, c'est-à-dire l'adhésion des solides, et l'interaction des aspérités superficielles, c'est-à-dire la déformabilité des solides en contact. En d'autres termes le coefficient μ représente le coefficient de frottement aux fortes charges lorsque le paramètre A est négligeable devant la charge. En 1965, l'école Russe a montré que la valeur du coefficient de frottement pour un couple particulier de matériaux dépend de la rugosité de surface, des propriétés de déformation ainsi que de la résistance au cisaillement superficiel. En supposant toujours que la force de frottement est la somme d'un terme « adhésion » et d'un terme « labourage », l'équation du frottement de Coulomb est ainsi reformulée :

$$F_f = \tau A_c + \mu_L F_n \quad . \quad (I.10)$$

Le terme τA_c est le produit de la contrainte de cisaillement τ par l'aire de contact réelle A_c . D'ailleurs, la résistance au cisaillement des matériaux dépend de la pression moyenne de contact P suivant une relation de la forme :

$$\tau = \tau_o + \zeta P \quad . \quad (I.11)$$

Et comme la pression moyenne est liée à la force normale d'appui F_n , la force de frottement s'écrit :

$$F_f = \left(\frac{\tau_o}{P} + \zeta + \mu_L \right) F_n \quad . \quad (I.12)$$

On revient ainsi à l'expression généralisée de la deuxième loi de Coulomb $F_f = \mu F_n$, μ étant donné par une loi « à trois termes » :

$$\mu = \frac{\tau_o}{P} + \zeta + \mu_L \quad (I.13)$$

En microscopie à force atomique, comme la pointe de la sonde est de faible dimension, le contact tend à se modéliser par une aspérité. La friction est alors définie par rapport à l'aire de contact qu'il faut déterminer à l'aide de différentes théories du contact que je vais présenter dans la partie suivante.

D. Contact élastique

Plusieurs modèles ont été développés pour estimer l'aire de contact entre deux solides élastiques. Les théories présentées reposent toutes sur les hypothèses générales suivantes :

- ◆ Le contact s'effectue entre deux solides élastiques et isotropes, les solutions étant obtenues à partir des équations générales de l'élasticité linéaire.
- ◆ Il est supposé que le contact soit uniquement soumis aux forces normales, c'est-à-dire que les forces de friction et de cisaillement n'ont aucune influence sur la nature du contact.
- ◆ Le contact est asymétrique, et on se limite au cas où le rayon a de l'aire de contact et la profondeur d'indentation élastique δ restent très inférieurs au rayon de courbure R .

Les modèles les plus connus sont celui de Hertz, de JKR, et de DMT qui sont représentés dans le tableau suivant :

	Hertz	JKR	DMT
Rayon de contact	$a = \left(\frac{R}{K} F_n \right)^{1/3}$	$a = \left(\frac{R}{K} \left(\sqrt{F_n + F_{ad}} + \sqrt{F_{ad}} \right)^2 \right)^{1/3}$	$a = \left(\frac{R}{K} (F_n + F_{ad}) \right)^{1/3}$
Force adhésive	$F_{ad} = 0$	$F_{ad} = \frac{3}{2} \pi w R$	$F_{ad} = 2 \pi w R$
Rayon de contact sous charge nulle	$a_0 = 0$	$a_0 = \left(\frac{6 \pi w R^2}{K} \right)^{1/3}$	$a_0 = \left(\frac{2 \pi w R^2}{K} \right)^{1/3}$
Rayon de contact lors de la séparation	$a_s = 0$	$a_s = \left(\frac{3 \pi w R^2}{2K} \right)^{1/3}$	$a_s = 0$
Indentation élastique	$\delta = \frac{a^2}{R}$	$\delta = \frac{a^2}{R} - \frac{4}{3} \sqrt{\frac{a F_{ad}}{R K}}$	$\delta = \frac{a^2}{R}$
Rigidité normale du contact	$k_N = \frac{3}{2} K a$	$k_N = \frac{3}{2} K a \frac{1 - \frac{1}{2} \left(\frac{a_0}{a} \right)^{3/2}}{1 - \frac{1}{6} \left(\frac{a_0}{a} \right)^{3/2}}$	$k_N = \frac{3}{2} K a$

Tableau 1 – Principales formules des théories élastiques analytiques du contact [4].

où $K = \frac{4}{3} \left(\frac{1-\nu_p^2}{E_p} + \frac{1-\nu_e^2}{E_e} \right)^{-1}$ (I.14), avec ν_p et ν_e les coefficients de Poisson, E_p et E_e les modules d'Young, caractérisant la pointe et l'échantillon, respectivement, et w le travail thermodynamique d'adhésion.

Le modèle de Hertz apparaît comme le plus simple mais, il s'applique surtout pour les matériaux très rigides pour lesquels les déformations élastiques sont très faibles. Alors que en microscopie à force atomique, les forces adhésives ne sont généralement pas négligeables par rapport à la force normale appliquée. La théorie JKR s'applique particulièrement bien pour les énergies d'adhésions fortes, les matériaux souples, ainsi que les grands rayons de courbure. Les désavantages du modèle JKR sont d'une part une sous-estimation de la charge en surface et d'autre part la présence de contraintes infinies au niveau du col. Et c'est pour remédier à ce problème que le modèle DMT a été construit. Ce modèle s'applique surtout pour de faibles forces d'adhésion ainsi que pour de faibles rayons de courbure. Son inconvénient est qu'il sous-estime la valeur du rayon de contact, du fait de la considération d'une géométrie hertzienne.

E. Contact électrique

Le contact électrique est établi lorsqu'une électrode électrique est pressée contre une autre. Il peut être représenté du point de vue électrique par une **résistance électrique de contact** que l'on nomme R_c (cf. FIG. 10).

Dans notre cas, la sonde est mise en contact mécanique avec un échantillon conducteur en cuivre. Le fonctionnement de la sonde nécessite un courant électrique I circulant entre ses deux bornes afin de détecter la variation de sa résistance électrique pour retrouver sa température. Une partie I_2 de ce courant traversera le contact électrique entre la sonde et l'échantillon pour dissiper une puissance thermique par effet Joule $R_c I_2^2$. Nous voulons, dans ce travail, déterminer si cette puissance est négligeable, ainsi que si elle est détectable. Une étude déjà faite par les chercheurs du laboratoire de Génie électrique de Paris-Supélec donne une résistance de contact de $10^5 \Omega$ au contact entre la pointe-sonde, qui est en silicium dopé recouvert de diamant dopé, et l'échantillon en or [16].

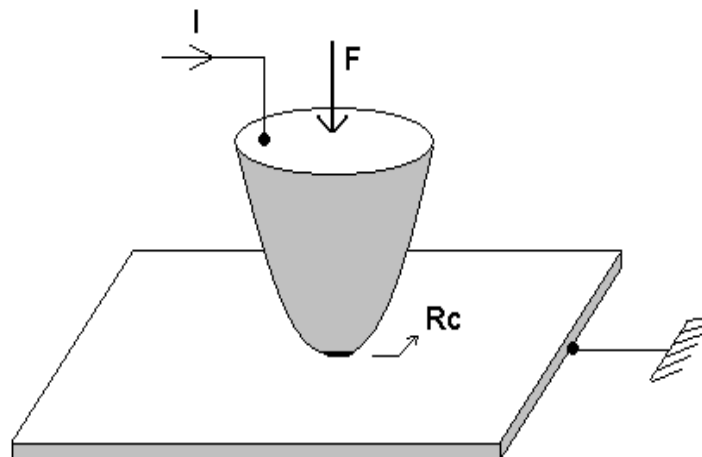


FIG. 10 – Contact électrique.

Les principaux paramètres qui influencent la qualité d'un contact électrique sont [17] :

- la nature du revêtement terminal des électrodes,
- la force de contact F_n ,
- les courbures des surfaces des électrodes,
- le frottement d'une électrode par rapport à l'autre.

La rugosité des surfaces des électrodes constitue un cinquième paramètre difficilement contrôlable en pratique. Elle joue cependant un rôle important dans l'établissement des passages conducteurs.

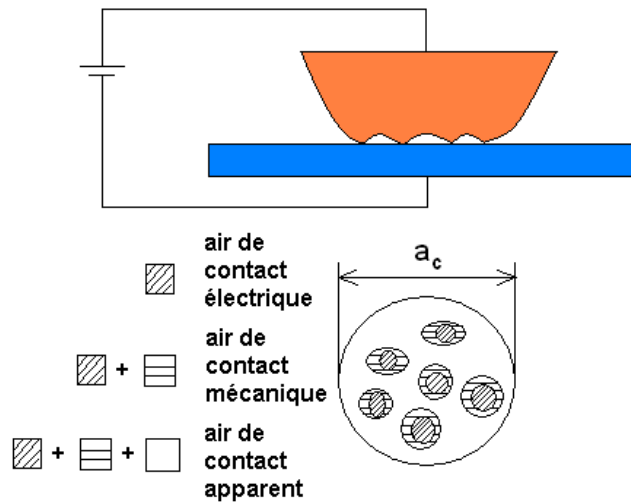


FIG. 11 – Surfaces de contact sphère-plan.

Dans un contact sphère-plan (pour notre étude, la sphère représente la sonde et le plan représente l'échantillon), la forme de la sphère concentre les contraintes à l'intérieur d'un disque, représenté en blanc, appelé « **aire de contact apparente** ». Cependant, du fait de la rugosité, la sphère ne touche le plan qu'en un certain nombre d'îlots, représentés par des hachures inclinées et horizontale. Ces îlots, où la contrainte d'interface n'est pas nulle, constituent l'« **aire de contact mécanique** ». Enfin, la couche superficielle mauvaise conductrice n'est percée qu'en un certain nombre de zones, représentées par des hachures inclinées, constituant l'« **aire de contact électrique** ». Il n'y a qu'au niveau de ces zones que la densité de courant électrique n'est pas nulle.

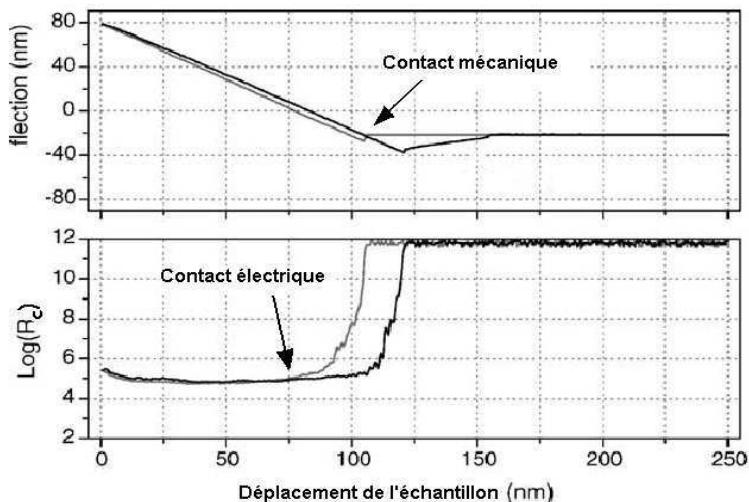


FIG. 12 – Courbe de contact électrique comparant à celle de contact mécanique tracée pour l'échantillon en or [16].

En pratique, l'aire de contact électrique peut ne représenter qu'une faible fraction (quelques %) de l'aire de contact apparente. On observe alors une résistance de contact très élevée. Pour améliorer le contact (abaisser la valeur de cette résistance) on peut éliminer une partie de la couche superficielle d'oxydation mauvaise conductrice en déplaçant le sphère sur le plan. Il faut aussi ajouter, d'une part, que plus la force de contact est importante, plus la résistance de contact est faible, et, d'autre part, que l'utilisation de revêtements en métaux nobles, comme l'argent, et surtout l'or, permet de réduire considérablement la néfaste influence de la couche superficielle mauvaise conductrice d'électricité.

Modèle du nanocontact métallique

Lorsque le rayon a_c du contact (cf. FIG. 12) est inférieur au libre parcours moyen électronique l^* (~ 40 nm, pour le cuivre à l'ambiante), la notion de ligne de courant n'a plus de sens. Le problème devient alors balistique, et la résistance de contact est inversement proportionnelle à l'aire du passage conducteur :

$$R_c = \frac{4\rho l^*}{3\pi a_c^2} , \quad (\text{I.14})$$

où ρ est la densité de la surface à mesurer la résistance de contact. L'expression (I.14) est connue comme « formule de Sharvins » [18].

Cette expression nous montre que si l'on connaît suffisamment bien les caractéristiques électriques d'une interface de contact, on peut calculer la valeur de la résistance de contact correspondante. Cependant, l'obtention de ces caractéristiques électriques constitue souvent un problème insoluble. En effet, si les surfaces sont de revêtements différents, leurs caractéristiques électriques sont différentes. Il faut donc être vigilant dans le domaine de la prédiction de valeurs de résistances de contact.

*Chapitre II – Analyse par
approche numérique*

Ce chapitre concerne les modélisations thermiques de la sonde et de l'échantillon avec génération de chaleur au niveau du contact lorsque la sonde balaye l'échantillon. Pour cela, nous avons utilisé les modèles de force de frottement, de surface de contact, et de répartition de chaleur présentés dans le chapitre précédent. Particulièrement pour l'échantillon, nous avons fait un modèle thermique 1D avec simplification forte et un modèle thermique 2D avec prise en compte du caractère local de la chauffe.

Nous avons après appliqué ces modélisations pour faire des études sur les coefficients de sensibilité. Cela nous permettra non seulement de vérifier l'adéquation des objectifs, mais aussi de déterminer, avec la plus grande précision possible, les paramètres inconnus. Il s'agit des coefficients de sensibilité de la température par rapport au flux de chaleur de frottement. Cette grandeur sera noté : X_q . Par définition :

$$X_q = \frac{\partial T}{\partial Q_f} = \frac{\partial \theta}{\partial Q_f} \quad (\text{K/W}), \quad (\text{II.1})$$

avec $\theta = T - T_o$: la variation de la température par rapport à l'instant initial.

I. Modélisation thermique de la sonde

Dans cette partie, nous allons développer un modèle thermique pour le fil sensible en platine rhodié de la sonde. L'objectif est d'abord d'estimer la variation de la température de ce fil en fonction de différents paramètres de contrôle : la force normale appliquée par la sonde sur l'échantillon, la vitesse de balayage, et l'intensité du courant I circulant dans la sonde. Nous voulons ensuite retrouver la chaleur générée par frottement en connaissant la variation de la température moyenne de la sonde, qui sera mesurée par la détection synchrone.

A. Modèle analytique

A.1. Données thermophysiques

Le tableau suivant regroupe les caractéristiques du platine rhodié et de l'argent :

Conductivité thermique ($\text{W.m}^{-1}.\text{K}^{-1}$)	Masse volumique (Kg.m^{-3})	Chaleur spécifique ($\text{KJ.kg}^{-1}.\text{K}^{-1}$)	Diffusivité thermique ($\text{m}^2.\text{s}^{-1}$)	Résistivité électrique ($\Omega.\text{m}$)	Coefficient thermique de résistivité (K^{-1})
$\lambda_{20^\circ\text{C}}$	ρ	C_p	a	$\rho_{e20^\circ\text{C}}$	α
38	19900	0,15	$1,27.10^{-5}$	19.10^{-8}	$1,66.10^{-3}$

Tableau 2 – Données thermophysiques concernant l'alliage Pt90/Rh10 [14].

Conductivité thermique (W.m ⁻¹ .K ⁻¹)	Masse volumique (Kg.m ⁻³)	Chaleur spécifique (KJ.kg ⁻¹ .K ⁻¹)	Diffusivité thermique (m ² .s ⁻¹)	Résistivité électrique (Ω.m)	Coefficient thermique de résistivité (K ⁻¹)
$\lambda_{0-100^{\circ}C}$	$\rho_{20^{\circ}C}$	C_p	a	$\rho_{e20^{\circ}C}$	α
429	10500	0,237	$1,72.10^{-4}$	$1,63.10^{-8}$	$4,1.10^{-3}$

Tableau 3 – Données thermophysiques concernant l'argent [14].

Ces deux tableaux montrent des différences très nettes de caractéristiques électriques et thermiques entre le coeur du Wollaston en platine rhodié et son enrobage en argent : le rapport $\rho_{e20^{\circ}C_Pt90Rh10}/\rho_{e20^{\circ}C_Ag}=11,7$ montre que l'argent est nettement plus conducteur que l'alliage Pt90/Rh10, et le rapport $a_{Pt90Rh10}/a_{Ag}=7,3 \times 10^{-2}$ montre que l'argent est plus diffusif thermiquement. Ainsi, les résistances thermiques et électriques de la sonde seront sensiblement égales à celles du fil de platine rhodié. Cela explique pourquoi nous ne modélisons que la partie sensible, qui est le fil de platine rhodié, pour résoudre le problème thermique de la sonde.

A.2. Étude des symétries de la sonde

Cette étude permettra de simplifier le problème thermique. Il s'agit d'un fil de platine rhodié (Pt90/Rh10) de $5 \mu\text{m}$ de diamètre, et $200 \mu\text{m}$ de longueur. Il existe en effet un plan P vertical divisant ce système en deux. Les conditions thermiques associées étant elles aussi symétriques, le plan P est adiabatique. Par conséquent, une des deux moitiés de l'ensemble sonde-échantillon sera étudiée. De plus, la courbure du fil au contact sera négligée afin de considérer la sonde comme un fil parfaitement rectiligne. Cette symétrie impose non seulement une séparation des deux branches de la sonde, mais aussi de l'échantillon et de l'espace de contact.

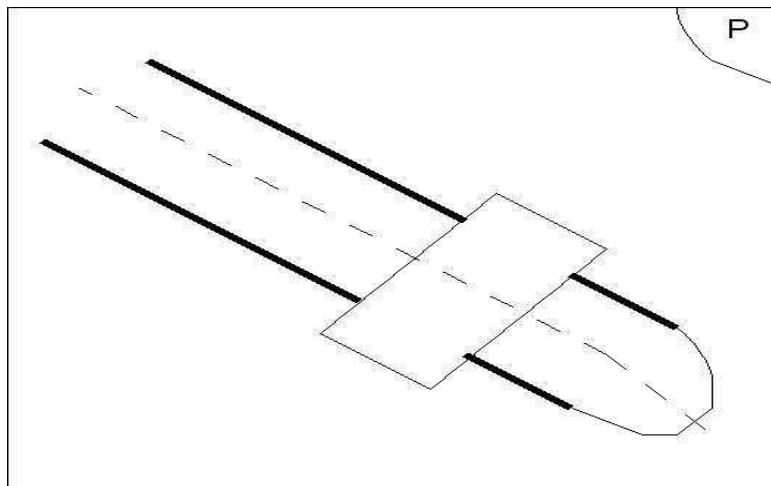


FIG. 13 – Image du plan de symétrie de la sonde.

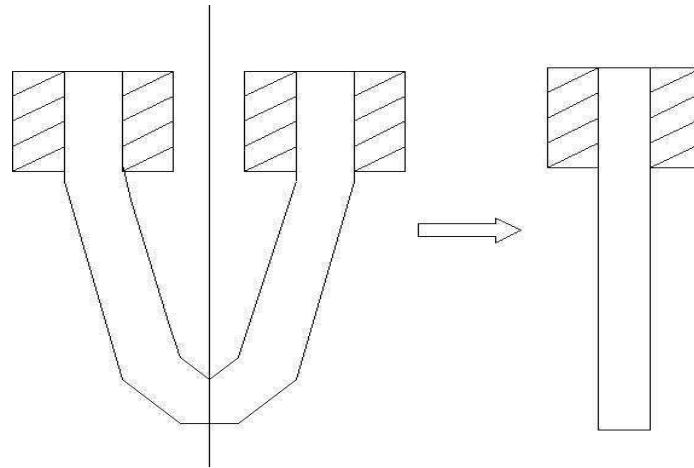


FIG. 14 – Mise en évidence de la symétrie de la sonde.

A.3. Équation d'ailette thermique

Un bilan sur un élément dx de fil de résistivité électrique ρ_e , de chaleur volumique ρC , de conductivité thermique λ , d'émissivité ϵ , de rayon R et de section S , traversé par une intensité I est représenté par la figure suivante :

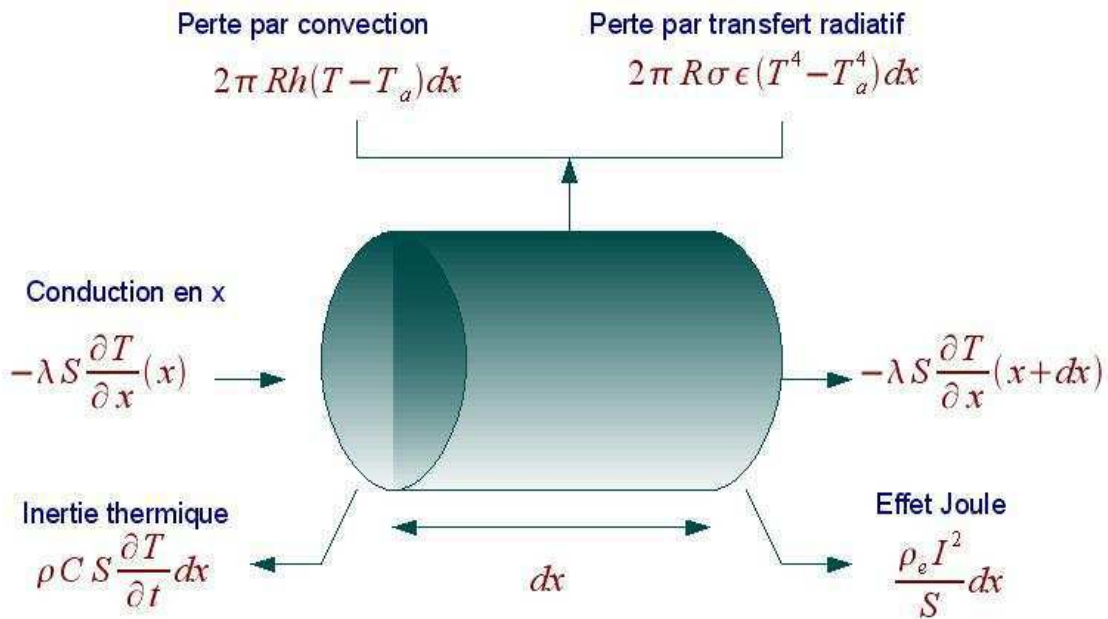


FIG. 15 – Bilan thermique sur un élément de volume fini.

Lefèvre [8] a montré que le terme radiatif est très faible devant terme convectif et peut être négligé. En faisant l'examen du nombre de Biot et en résolvant un modèle purement radial avec la production de chaleur par effet Joule, Il a aussi démontré que les termes de flux radiaux sont négligeables vis à vis des flux axiaux. Cela nous permet utiliser le modèle de section isotherme. Sur la

figure 15, T est la température de l'élément de fil, T_a est la température ambiante, h est le coefficient d'échange entre le fil et l'air environnant et σ la constante de Stephan-Boltzmann. L'équation de transfert de chaleur s'écrit sous la forme :

$$\rho C S dx \frac{\partial T}{\partial t} = \frac{\rho_e I^2}{S} dx + \lambda S \left(\frac{\partial T}{\partial x}(x+dx) - \frac{\partial T}{\partial x}(x) \right) - 2\pi R h_a (T - T_a) dx \quad , \quad (\text{II.2})$$

$$\Leftrightarrow \rho C S dx \frac{\partial T}{\partial t} = \frac{\rho_e I^2}{S} dx + \lambda S \frac{\partial^2 T}{\partial x^2} - 2\pi R h_a (T - T_a) dx \quad , \quad (\text{II.3})$$

$$\Leftrightarrow \rho C S dx \frac{\partial \theta}{\partial t} = \frac{\rho_e I^2}{S} dx + \lambda S \frac{\partial^2 \theta}{\partial x^2} - 2\pi R h_a \theta dx \quad , \quad (\text{II.4})$$

avec $\theta = T - T_a$.

En éliminant dx de chaque terme et en remplaçant $\rho_e = \rho_{eo}(1 + \alpha\theta)$, l'équation de chaleur précédente devient :

$$\rho C S \frac{\partial \theta}{\partial t} = \frac{\rho_{eo} I^2}{S} + \lambda S \frac{\partial^2 \theta}{\partial x^2} + \left(\frac{\rho_{eo} \alpha I^2}{S} - 2\pi R h_a \right) \theta \quad . \quad (\text{II.5})$$

En régime stationnaire, le terme de l'inertie thermique disparaît. Nous obtenons l'équation d'ailette thermique avec interne production de chaleur par effet Joule :

$$\frac{\rho_{eo} I^2}{S} + \lambda S \frac{\partial^2 \theta}{\partial x^2} + \left(\frac{\rho_{eo} \alpha I^2}{S} - 2\pi R h_a \right) \theta = 0 \quad . \quad (\text{II.6})$$

C'est une équation différentielle du second ordre qui est de la forme :

$$\ddot{\theta} + A\theta = B \quad , \quad (\text{II.7})$$

$$\text{avec} \quad \begin{cases} A = \frac{\rho_{eo} \alpha I^2}{\lambda S^2} - \frac{2\pi R h_a}{\lambda S} \\ B = \frac{-\rho_{eo} I^2}{\lambda S^2} \end{cases} \quad . \quad (\text{II.8})$$

Ici, $\ddot{\theta} = \frac{\partial^2 \theta}{\partial x^2}$. Selon le signe de A que les solutions de l'équation précédente ont des formes différentes. Et A s'annule quand :

$$\frac{\rho_{eo} \alpha I^2}{\lambda S^2} = \frac{2\pi R h_a}{\lambda S} \quad , \quad (\text{II.9})$$

$$\Leftrightarrow I = \sqrt{\frac{2\pi R S h_a}{\rho_{eo} \alpha}} \quad . \quad (\text{II.10})$$

Pour des conditions d'utilisation courantes :

$$h_a = 1000 \text{ W.m}^{-2} . \text{K}^{-1} \quad , \quad R = 2,5 \mu \text{ m} \quad , \quad \rho_{eo} = 19 \times 10^{-8} \Omega \quad , \quad \alpha = 1,27 \times 10^{-5} \text{ m}^2 . \text{s}^{-1} \quad , \quad (\text{II.11})$$

le courant I critique est égale à $0,35 A$. Cela signifie que A sera positif si I (en Ampère) est supérieur à $0,35 A$; et A sera négatif ou nul si non.

A.4. Conditions aux limites

Nous supposons une condition de température imposée, qui est la température ambiante, au contact entre le fil de platine rhodié et le fil d'argent (hypothèse de puit thermique joué par le fil d'argent) et une condition de flux imposé à la pointe de la sonde. L'expression mathématique est donnée par :

$$\begin{cases} x=0, \theta(0)=0 \\ x=L_s, \dot{\theta}(L_s)=\frac{Q_f}{\lambda S} \end{cases}, \quad (\text{II.12})$$

où Q_f est la chaleur de frottement qui va vers la sonde, et L_s la demi-longueur de la sonde.

A.5. Résolution

La résolution de l'équation (II.7) demande de trouver sa solution particulière et de résoudre son équation homogène correspondante. Nous pouvons facilement remarquer que $\theta_e = \frac{B}{A}$ est une solution triviale de (II.7). L'équation homogène correspondante à cette équation s'écrit sous la forme :

$$\ddot{\theta}_o + A\theta_o = 0 \quad . \quad (\text{II.13})$$

➤ **Si $A > 0$**

Les solutions de l'équation caractéristique de (II.13) sont : $\lambda_1 = j\sqrt{A}$, $\lambda_2 = -j\sqrt{A}$ (II.14)

Nous obtenons ainsi : $\theta_o(x) = K \cos(\sqrt{A}x + \phi)$, (II.15)

avec K et Φ sont des constantes vérifiant : $K > 0, \phi \in [0 ; \pi]$

Les solutions de l'équation (II.7) sont ainsi de la forme :

$$\theta(x) = K \cos(\sqrt{A}x + \phi) + \frac{B}{A} \quad . \quad (\text{II.16})$$

Avec les conditions aux limites, nous avons :

$$\begin{cases} \theta(0)=0 \Rightarrow K \cos(\phi) + \frac{B}{A} \quad (\text{II.17A}) \\ \dot{\theta}(L_s) = \frac{Q_f}{\lambda S} \Rightarrow -K \sin(\sqrt{A}L_s + \phi)\sqrt{A} = \frac{Q_f}{\lambda S} \quad (\text{II.17B}) \end{cases} \quad . \quad (\text{II.17})$$

De (II.17A), nous avons : $\cos \phi = \frac{-B}{A} \times \frac{1}{K}$. Et comme $\cos(\phi) \leq 1$, il faut que :

$$K \geq \frac{B}{A} \quad . \quad (\text{II.18})$$

$$\text{Nous avons ainsi : } \sin(\sqrt{A}L_s + \phi) = \sin(\phi)\cos(\sqrt{A}L_s) + \sin(\sqrt{A}L_s)\cos(\phi) \quad , \quad (\text{II.19})$$

$$\Leftrightarrow \sin(\sqrt{A}L_s + \phi) = \sqrt{1 - \frac{B^2}{A^2 K^2}} \cos(\sqrt{A}L_s) + \sin(\sqrt{A}L_s) - \frac{B}{A} \times \frac{1}{K} \quad . \quad (\text{II.20})$$

En remplaçant (II.19) dans (II.17B), nous obtenons :

$$-K \left[\sqrt{1 - \frac{B^2}{A^2 K^2}} \cos(\sqrt{A}L_s) + \sin(\sqrt{A}L_s) - \frac{B}{A} \times \frac{1}{K} \right] \sqrt{A} = \frac{Q_f}{\lambda S} \quad , \quad (\text{II.21})$$

$$K \sqrt{1 - \frac{B^2}{A^2 K^2}} = \frac{-\frac{Q_f}{\lambda S \sqrt{A}} + \frac{B}{A} \sin(\sqrt{A}L_s)}{\cos(\sqrt{A}L_s)} = C \quad . \quad (\text{II.22})$$

Et finalement les constants K et Φ sont calculés par :

$$\begin{cases} K = \sqrt{C^2 + \frac{B^2}{A^2}} \\ \phi = \arccos\left(\frac{-B}{AK}\right) \end{cases} \quad . \quad (\text{II.23})$$

Nous en déduisons que K satisfait toujours la condition (II.18).

➤ **Si $A < 0$**

L'équation caractéristique a des solutions réelles : $\lambda_1 = \sqrt{-A}$, $\lambda_2 = -\sqrt{-A}$. La forme des solutions de l'équation homogène est ainsi :

$$\theta_o(x) = C_1 e^{\sqrt{-A}x} + C_2 e^{-\sqrt{-A}x} \quad , \quad (\text{II.24})$$

avec C_1 et C_2 sont les constants à déterminer.

Par conséquence , les solutions de (II.7) sont données par :

$$\theta(x) = C_1 e^{\sqrt{-A}x} + C_2 e^{-\sqrt{-A}x} + \frac{B}{A} \quad . \quad (\text{II.25})$$

Les conditions aux limites imposent une solution unique avec :

$$\begin{cases} \theta(0) = 0 \Rightarrow C_1 + C_2 + \frac{B}{A} = 0 \\ \dot{\theta}(L_s) = \frac{Q_f}{\lambda S} \Rightarrow \sqrt{-A} [C_1 e^{\sqrt{-A}L_s} + C_2 e^{-\sqrt{-A}L_s}] = \frac{Q_f}{\lambda S} \end{cases} \quad , \quad (\text{II.26})$$

$$\Leftrightarrow \begin{cases} C_1 + C_2 + \frac{B}{A} = 0 \\ C_1 e^{\sqrt{-A}L_s} + C_2 e^{-\sqrt{-A}L_s} = \frac{Q_f}{\lambda S \sqrt{-A}} \end{cases} \quad . \quad (\text{II.27})$$

Les constants recherchés sont obtenus par l'expression suivante :

$$\begin{cases} C_1 = \frac{\frac{Q_f}{\lambda S \sqrt{-A}} - \frac{B}{A} e^{-\sqrt{-A} Ls}}{e^{-\sqrt{-A} Ls} + e^{\sqrt{-A} Ls}} \\ C_2 = \frac{\frac{-B}{A} e^{\sqrt{-A} Ls} - \frac{Q_f}{\lambda S \sqrt{-A}}}{e^{-\sqrt{-A} Ls} + e^{\sqrt{-A} Ls}} \end{cases} \quad (II.28)$$

➤ **Si $A = 0$**

Dans ce cas, l'équation différentielle du second ordre homogène devient très simple :

$$\ddot{\theta}_o = 0 \quad (II.29)$$

La forme des solutions de cette équation est : $\theta_o(x) = K_1 x + K_2$, (II.30)

avec K_1 et K_2 sont des constants à retrouver par les conditions aux limites.

Les solutions de l'équation (II.7) sont ainsi représentées par l'expression suivante :

$$\theta(x) = K_1 x + K_2 + \frac{B}{A} \quad (II.31)$$

Les conditions aux limites nous donnent :

$$\begin{cases} \theta(0) = 0 \Rightarrow K_2 = -\frac{B}{A} \\ \dot{\theta}(Ls) = \frac{Q_f}{\lambda S} \Rightarrow K_1 = \frac{Q_f}{\lambda S} \end{cases} \quad (II.32)$$

Cela entraîne une expression simple pour θ : $\theta(x) = \frac{Q_f}{\lambda S} x$. (II.33)

A.6. Problème inverse

Il est nécessaire de rappeler que notre étude a pour objectif de retrouver le flux de chaleur généré par frottement lors d'un balayage de la sonde sur l'échantillon. Pour cela, nous avons des dispositifs qui permettent de mesurer la température moyenne de chaque élément (la sonde ou l'échantillon). Il s'agit ainsi de retrouver le flux de chaleur qui est généré vers chacun des deux en connaissant sa température moyenne. Le flux de chaleur totale sera la somme de ces deux flux. Nous allons développer dans les paragraphes suivantes les formules pour calculer le flux de chaleur vers la sonde dans le cadre du modèle de la sonde proposé.

➤ **Quand $A > 0$ ($I > 0,35 A$)**

Selon la partie précédente, l'expression de la température est :

$$\theta(x) = K \cos(\sqrt{A} x + \phi) + \frac{B}{A} \quad (II.34)$$

La température moyenne est calculée par une moyenne spatiale de la température sur toute la demi-longueur L_s , qui est :

$$\bar{\theta} = \frac{1}{L_s} \int_0^{L_s} \theta(x) dx = \frac{1}{L_s} \int_0^{L_s} \left(K \cos(\sqrt{A}x + \phi) + \frac{B}{A} \right) dx, \quad (\text{II.35})$$

$$\Leftrightarrow \bar{\theta} = \frac{1}{L_s} \left[K \frac{\sin(\sqrt{A}x + \phi)}{\sqrt{A}} + \frac{B}{A} x \right]_0^{L_s}, \quad (\text{II.36})$$

$$\Leftrightarrow \bar{\theta} = \frac{\sin(\sqrt{A}L_s + \phi) - \sin(\phi)}{\sqrt{A}L_s} \times K + \frac{B}{A}, \quad (\text{II.37})$$

$$\Leftrightarrow \bar{\theta} = \frac{1}{\sqrt{A}L_s} \left[\sin(\sqrt{A}L_s) \cos \phi + \cos(\sqrt{A}L_s) \sin \phi - \sin \phi \right] \times \left(\frac{-B}{A} \right) \frac{1}{\cos \phi} + \frac{B}{A} \quad (\text{II.38})$$

$$\text{(parce que } K = \frac{-B}{A} \frac{1}{\cos \phi} \text{)}$$

$$\Leftrightarrow \bar{\theta} = \frac{-B}{A} \left[\cos(\sqrt{A}L_s) - 1 \right] \tan \phi - \frac{\sin(\sqrt{A}L_s)}{\sqrt{A}L_s} \frac{B}{A} + \frac{B}{A}. \quad (\text{II.39})$$

On en déduit que :

$$\tan \phi = \frac{\left[1 - \frac{\sin(\sqrt{A}L_s)}{\sqrt{A}L_s} \right] - \bar{\theta} \times \frac{A}{B}}{\cos(\sqrt{A}L_s) - 1} = D. \quad (\text{II.40})$$

Remarquons que D est obtenu en connaissant les caractéristiques thermiques et la température moyenne de la sonde. A partir de D , on peut retrouver ϕ et K par :

$$\phi = \arctan(D) \quad \left(\phi \in \left[-\frac{\pi}{2}; \frac{\pi}{2} \right] \right), \quad (\text{II.41})$$

$$K = \frac{-B}{A \cos \phi} = \frac{-B}{A \cos(\arctan(D))} \quad (K > 0)$$

En connaissant K , on peut calculer le terme C de l'équation (II.22)

$$C = \frac{\frac{-Q_f}{\lambda S \sqrt{A}} + \frac{B}{A} \sin(\sqrt{A}L_s)}{\cos(\sqrt{A}L_s)} = \sqrt{K^2 - \frac{B^2}{A^2}}. \quad (\text{II.42})$$

Et finalement, le flux de chaleur vers la sonde peut être obtenu par l'expression suivante :

$$Q_f = \left[\frac{B}{A} \sin(\sqrt{A}L_s) - C \cos(\sqrt{A}L_s) \right] \lambda S \sqrt{A}. \quad (\text{II.43})$$

➤ **Quand $A < 0$ ($I < 0,35 A$)**

$$\bar{\theta} = \frac{1}{L_s} \int_0^{L_s} \theta(x) dx = \frac{1}{L_s} \int_0^{L_s} (C_1 e^{\sqrt{-A}x} + C_2 e^{-\sqrt{-A}x} + \frac{B}{A}) dx \quad , \quad (\text{II.44})$$

$$\bar{\theta} = \frac{1}{L_s} \left[\frac{C_1}{\sqrt{-A}} e^{\sqrt{-A}x} + \frac{C_2}{-\sqrt{-A}} e^{-\sqrt{-A}x} + \frac{B}{A} x \right]_0^{L_s} \quad , \quad (\text{II.45})$$

$$\bar{\theta} = \frac{1}{\sqrt{-A}L_s} \left[C_1 e^{\sqrt{-A}L_s} - C_2 e^{-\sqrt{-A}L_s} - C_1 + C_2 + \frac{B}{A} L_s \right] \quad . \quad (\text{II.46})$$

On a montré dans la partie précédente que $C_1 + C_2 = \frac{B}{A}$.

Donc, en remplaçant C_2 par $(\frac{B}{A} - C_1)$, nous obtenons :

$$\bar{\theta} = \frac{1}{\sqrt{-A}L_s} \left[(e^{\sqrt{-A}L_s} + e^{-\sqrt{-A}L_s} - 2) C_1 + \frac{B}{A} (1 + L_s - e^{-\sqrt{-A}L_s}) \right] \quad . \quad (\text{II.47})$$

Nous en déduisons que :

$$C_1 = \frac{\bar{\theta} \sqrt{-A} L_s - \frac{B}{A} (1 + L_s - e^{-\sqrt{-A}L_s})}{e^{\sqrt{-A}L_s} + e^{-\sqrt{-A}L_s} - 2} \quad . \quad (\text{II.48})$$

D'où avec l'expression de C_1 dans la partie de résolution, nous pouvons retrouver le flux de chaleur de frottement vers la sonde par :

$$Q_f = \left[C_1 (e^{-\sqrt{-A}L_s} + e^{\sqrt{-A}L_s}) + \frac{B}{A} e^{-\sqrt{-A}L_s} \right] \lambda S \sqrt{-A} \quad . \quad (\text{II.49})$$

➤ **Quand $A = 0$ ($I = 0,35$)**

Cette fois l'expression de la température moyenne est très simple :

$$\bar{\theta} = \frac{1}{L_s} \int_0^{L_s} \theta(x) dx = \frac{1}{L_s} \int_0^{L_s} \frac{Q_f}{\lambda S} x dx \quad , \quad (\text{II.50})$$

$$\bar{\theta} = \frac{1}{L_s} \left[\frac{Q_f}{\lambda S} \frac{x^2}{2} \right]_0^{L_s} = \frac{Q_f L_s}{2 \lambda S} \quad . \quad (\text{II.51})$$

Nous en déduisons l'expression du flux de chaleur en fonction de la température moyenne :

$$Q_f = \frac{2S\bar{\theta}}{L_s} \quad . \quad (\text{II.52})$$

B. Sensibilité

Nous savons que le flux de chaleur généré par frottement est très faible dans notre cas de travail à cause des faibles forces normales exercées par la sonde sur l'échantillon et des limites de vitesse de balayage. Il s'agit d'une variation significative de la température moyenne de la sonde avec ce flux pour pouvoir le détecter.

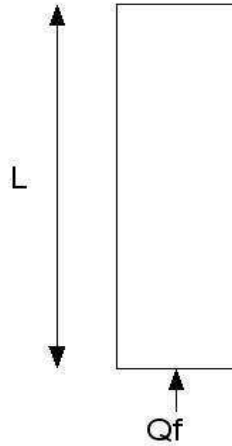


FIG. 16 – Moitié de la sonde à étudier.

Afin de simplifier le problème, nous faisons des hypothèses fortes suivantes :

- Pas de convection : $h_a = 0$.
- Pas d'effet Joule : $I = 0$.

Le système d'équation qui permet de calculer les températures au sein de la sonde sera :

$$\begin{cases} \frac{\partial \theta}{\partial t} = a \frac{\partial^2 \theta}{\partial x^2} \\ \frac{\partial \theta}{\partial x}(L) = \frac{Q_f}{\lambda S} \quad (\text{Condition à la limite } x=L) \\ \theta(0) = 0 \quad (\text{Condition à la limite } x=0) \\ \theta^0(x) = 0 \quad (\text{Condition initiale}) \end{cases} \quad (\text{II.53})$$

Pour calculer le coefficient de sensibilité de la variation de température par rapport au flux de chaleur de frottement Q_f , il suffit de différencier l'ensemble du système précédent et nous obtenons le système d'équation (II.54).

$$\begin{cases} \frac{\partial X_q}{\partial t} = a \frac{\partial^2 X_q}{\partial x^2} \\ \frac{\partial X_q}{\partial x}(L) = \frac{1}{\lambda S} \\ X_q(0) = 0 \\ X_q^0(x) = 0 \end{cases} \quad (\text{II.54})$$

La résolution de ce système demande des approximations numériques.

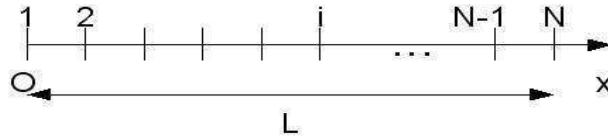


FIG. 17 – Discrétisation.

Ici, nous utilisons la formule décentré d'ordre 1 pour la dérivée partielle en temps et la formule centrée d'ordre 2 pour la dérivée partielle en espace. Nous obtenons :

$$\begin{cases} Xq_i^{n+1} - Xq_i^n = a \left[\frac{Xq_{i+1}^{n+1} - 2Xq_i^{n+1} + Xq_{i-1}^{n+1}}{\Delta x^2} \right] \\ Xq_N - Xq_{N-1} = \frac{1}{\lambda S} \\ Xq(1) = 0 \\ Xq^0 = 0 \end{cases} \quad (\text{II.55})$$

La programmation pour résoudre le système précédent par Scilab (cf. annexe 1) donne les résultats qui sont représentés par la figure 18.

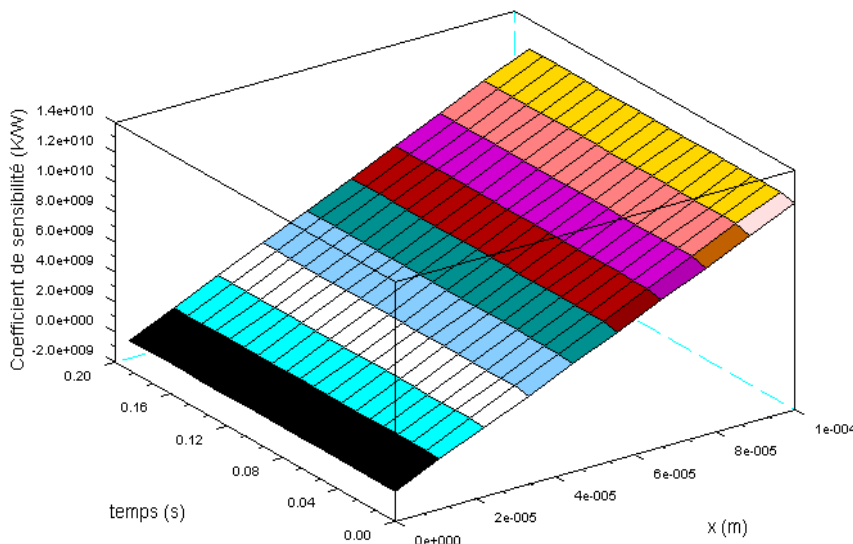


FIG. 18 – Coefficient de sensibilité de la sonde en fonction du temps et de la position.

Nous constatons que le coefficient de sensibilité ne dépend pas du temps. Donc, l'hypothèse du régime permanent que l'on fait dans la partie I pour la sonde est bien justifiée. Pourtant, nous observons quand même une variation de ce coefficient sur un temps court de 2 ms (cf. FIG. 20). La valeur du coefficient de sensibilité varie linéairement en fonction de la position. Cette valeur est maximale à l'extrémité en contact avec l'échantillon. A l'autre bout, elle atteint une valeur nulle. Une valeur moyenne en espace assez élevé du coefficient de sensibilité (7×10^9 K/W) nous affirme la possibilité de détecter le flux de chaleur de frottement par la mesure de température. En effet, ce flux de chaleur est très faible (de l'ordre de 10^{-8} W) et en réalité, il y a toujours des pertes par convection et par résistance de contact.

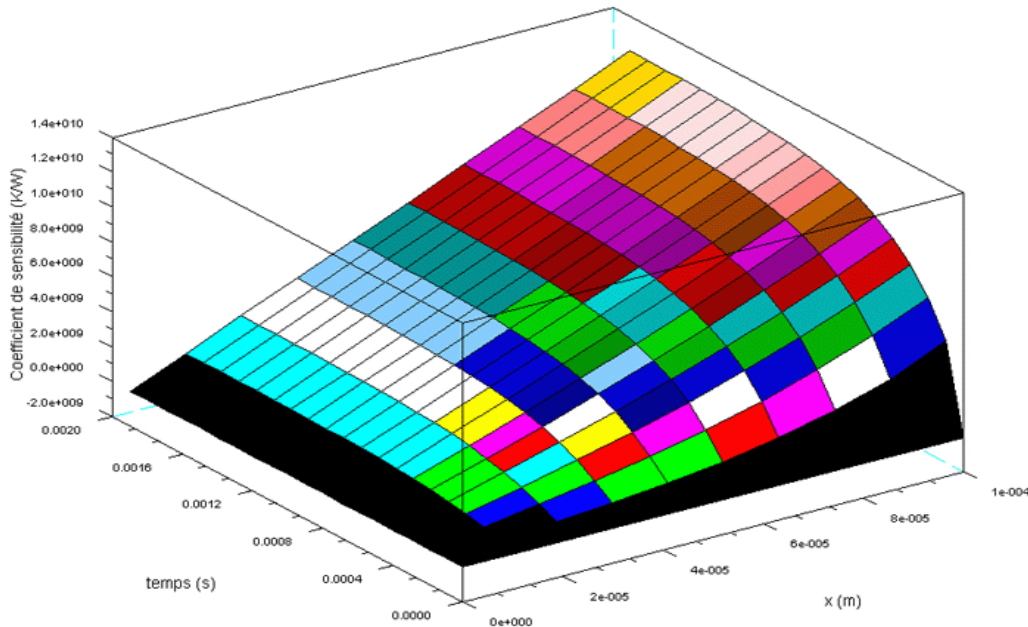


FIG. 19 – Coefficient de sensibilité de la sonde en régime transitoire.

La figure 19 permet les remarques suivantes :

- Il existe un régime transitoire de l'évolution du coefficient de sensibilité de la sonde, qui dure environ 1,6 ms.
- Le moyen en espace de ce coefficient varie presque exponentiellement avec le temps (cf. FIG. 20).
- Si la durée du flux de chaleur de frottement est plus courte que 10^{-2} ms, la détection de la variation de température de la sonde devient très difficile.

B.1. Temps de réponse de la sonde

Dans les travaux précédents, Buzin [12] a déterminé le temps de réponse du fil de Wollaston de la sonde dans l'air, il vaut $\tau_1 = 200 \mu\text{s}$ lors d'un échauffement, et $\tau_2 = 270 \mu\text{s}$ lors d'un refroidissement. Ezzahri [13] a réaffirmé ces valeurs en faisant l'expérience sur la dynamique du comportement d'un SthM (scanning thermal microscope) avec un micro-refroidisseur Si/SiGe. En faisant l'étude de

sensibilité de la sonde, nous avons aussi retrouvé cette valeur du temps de réponse du fil de Wollaston lors d'un échauffement.

En effet, nous avons remarqué que l'évolution du coefficient de sensibilité a une variation sur des temps courts. Il atteint le régime permanent après environ 1,6 ms (cf. FIG. 20). En régime transitoire, sa valeur est de $6 \cdot 10^9$ K/W. Nous avons ensuite déterminé graphiquement le demi-temps τ_o , qui est le temps nécessaire pour que le coefficient de sensibilité atteigne la moitié de sa valeur maximale. Et nous avons trouvé :

$$\tau_o \approx 220 \mu s$$

Nous pouvons dire que le demi-temps τ est la durée minimale nécessaire afin que la sonde donne sa réponse, c'est-à-dire, il est proche de son temps de réponse. La valeur trouvée de ce temps de réponse est bien en accord avec les valeurs de la bibliographie.

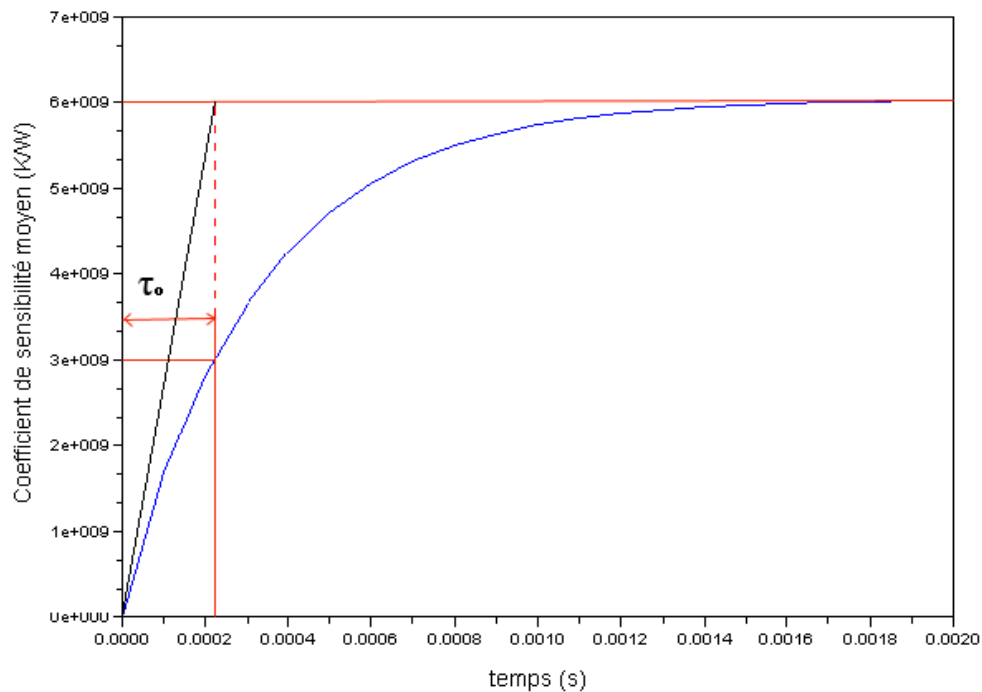


FIG. 20 – Détermination du temps de réponse thermique de la sonde par l'évolution du coefficient de sensibilité en régime transitoire.

B.2. Conclusion

La détermination du flux de chaleur de frottement qui va vers la sonde est très difficile, mais l'étude de sensibilité nous assure que cela est possible. Par ailleurs, la sonde est plus sensible à des excitations de basses fréquences qu'à celles de hautes fréquences. Si la génération de chaleur par frottement n'est pas continue, mais une succession d'impulsions de durées très courtes (inférieures à 200 μs), la sonde risque de ne pas la détecter même si le flux de chaleur généré a une amplitude significative.

II. Modélisation thermique de l'échantillon

A. Approche 1D

Dans cette partie, nous allons réaliser un bilan thermique simple de l'échantillon. L'objectif est de faire une étude des ordres de grandeur des sources de chaleur issues du frottement. Pour cela, nous prenons un échantillon en platine, qui est une plaque mince collée sur un support en verre comme représenté sur les figures 21 et 22.

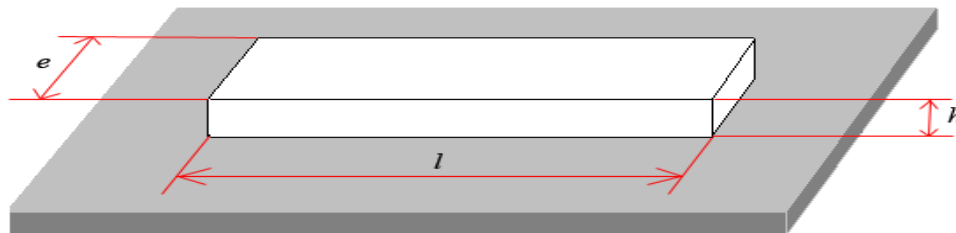


FIG. 21 – Géométrie de l'échantillon.

Cet échantillon est de hauteur h , de largeur e , et de longueur l . Ces paramètres sont de l'ordre de micromètre. Le tableau suivant résume certaines propriétés physiques de platine qui vont être mises en jeu dans notre étude :

Conductivité thermique	$\lambda = 71.6 \text{ W/mK}$
Chaleur massique	$C_p = 130 \text{ J/kgK}$
Masse volumique	$\rho = 21\,090 \text{ kg/m}^3$
Conductivité électrique	$C = 9.66 \times 10^6 \text{ (S/m)}$

Tableau 4 – Caractéristiques thermiques du platine à 20°C [14].

A.1. Hypothèse de modélisation

Notre objectif est de calculer la variation de la température moyenne de l'échantillon au cours du balayage de la sonde. Il s'agit de la température moyenne, car c'est celle-ci que détecte le système électronique de mesure au terme d'une variation de résistance globale. Et pour cela, nous faisons les hypothèses fortes et simplificatrices suivantes :

- L'échantillon est homogène avec les paramètres caractéristiques qui restent constantes tout le long de la manipulation.
- Le transfert de chaleur est parfait : toute chaleur reçue par l'échantillon sert à augmenter son énergie interne : il y a aucune perte vers le milieu extérieur ou vers le support.
- La sonde balaye périodiquement la face en haut de l'échantillon en faisant des aller-retour à vitesse constante de distance d , et de fréquence ν (cf. FIG. 22).

A.2. Bilan énergétique

Notons Q_f : la chaleur engendrée par le frottement, $T_m(t)$: la température moyenne de l'échantillon à l'instant t , et T_o : la température de l'échantillon à l'instant initial.

L'échantillon est traversée par un courant d'intensité I puisque la mesure de la variation de température est faite par une mesure de variation de résistance électrique de l'échantillon (par l'intermédiaire d'une mesure de variation de tension). Ce courant doit être faible afin de ne pas perturber les résultats en engendrant le flux de chaleur par effet Joule.

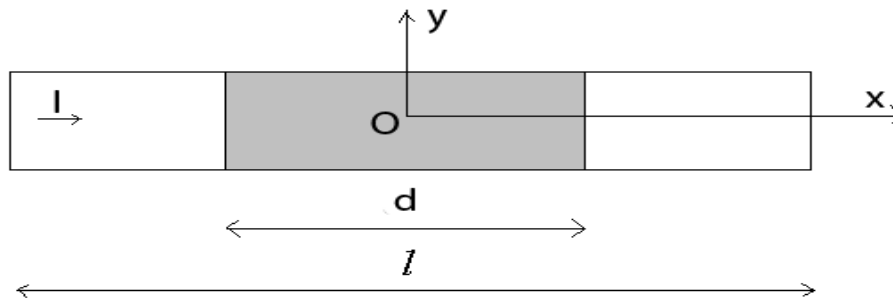


FIG. 22 – Échantillon en vue 2D.

La conservation de l'énergie du fil platine tenant compte de son inertie thermique du flux de chaleur apporté par frottement et de l'échauffement par effet Joule donne :

$$\rho VCp \frac{dT_m}{dt} = Q_f + \frac{(I^2 l)}{SC} \quad , \quad (\text{II.56})$$

avec Q_f est le flux de chaleur de frottement qui va vers l'échantillon et S est la section droite de l'échantillon.

Nous voulons distinguer si sur un déplacement, il est possible de détecter le flux de chaleur généré par frottement. Pour une période $1/v$, nous obtenons l'expression suivante du flux Q_f :

$$Q_f = \rho VCp \Delta T_m(v) v - \frac{(I^2 l)}{SC} \quad . \quad (\text{II.57})$$

A.3. Étude des ordres de grandeur

De l'expression (II.57), pour avoir $Q_f > 0$, c'est à dire pour qu'il y ait la contribution de la chaleur générée par frottement à la variation de l'énergie interne de l'échantillon, il faut que :

$$\rho VCp \Delta T_m(v) v > \frac{I^2 l}{SC} \quad . \quad (\text{II.58})$$

$$\Leftrightarrow \frac{\rho \times l \times S^2 \times Cp \times \Delta T_m(v) \times v \times C}{I^2 \times l} > 1 \quad . \quad (\text{II.59})$$

$$\Leftrightarrow \frac{\rho \times S^2 \times Cp \times \Delta T_m(v) \times v \times C}{I^2} > 1 \quad . \quad (\text{II.60})$$

Dans les conditions de travail normales, v est de l'ordre de 1 Hz. En remplaçant les valeurs numériques dans l'inégalité précédente, nous obtenons :

$$\frac{S^2 \times \Delta T_m(v)}{I^2} \geq 4 \times 10^{-14} \quad . \quad (\text{II.61})$$

Si la largeur et la hauteur de l'échantillon sont de l'ordre de μm et si l'élévation de température est de $0,1 \text{ }^\circ\text{C}$, nous devons avoir :

$$I \leq 10^{-6} \quad (\text{A}). \quad (\text{II.62})$$

En supposant que cette condition soit bien respectée et que la chaleur engendrée par l'effet Joule soit négligeable, nous pouvons faire l'approximation suivante :

$$Q_f \approx \rho V C p \Delta T_m(v) v \quad . \quad (\text{II.63})$$

Cette chaleur est à l'origine du frottement entre la sonde et la face du haut de l'échantillon. Pour simplifier les études, nous supposons que le coefficient de frottement μ_f et la force normale F_n appliquée par la sonde sur l'échantillon sont constants au cours du balayage. La force de frottement F_f , qui est égale au produit de μ_f et F_n , est ainsi constante. La chaleur dissipée par frottement est calculée par :

$$Q_f^* = F_f \times d \times v \quad . \quad (\text{II.64})$$

Nous nous intéressons maintenant à déterminer l'ordre de grandeur des dimensions de l'échantillon pour que la valeur de Q_f^* s'approche à celle de Q_f , qui est le flux de chaleur nécessaire pour obtenir la variation $\Delta T(v)$ souhaitée (0.1 K).

Nous pouvons écrire que :

$$\frac{Q_f}{Q_f^*} = \frac{(\rho \times h \times e \times l \times Cp \times \Delta T_m(v) \times v)}{(F_f \times d \times v)} \quad , \quad (\text{II.65})$$

$$\frac{Q_f}{Q_f^*} \approx \frac{3 \times 10^9 \times (l \times h \times e)}{F_f} \quad . \quad (\text{II.66})$$

en supposant ici que l'ordre de grandeur de d est de $100 \mu\text{m}$.

A.4. Conclusion

Nous avons fait des hypothèses fortes dans un contexte simplifié pour étudier des ordres de grandeurs des caractéristiques de l'échantillon. De l'expression (II.66), nous en déduisons qu'avec les forces atomiques de frottement, qui sont de l'ordre de nanonewton ou de l'ordre de micronewton, les dimensions de l'échantillon doivent être de l'ordre de micromètre. Pourtant l'expression (II.62) implique que ces dimensions ne peuvent pas être en-dessous de certains valeurs suivant l'intensité de courant utilisée, si non, le flux de chaleur générée par l'effet Joule deviendra très important. Cette limite de l'intensité du courant reflète le fait que le flux de chaleur de frottement est très faible. Il faut ainsi trouver un compromis entre ces deux contraintes pour avoir les dimensions optimales de l'échantillon.

B. Approche 2D

La première approche présentée dans la partie A est insuffisante. Dans cette partie, nous faisons un passage à une modélisation 2D des caractéristiques thermiques de l'échantillon pour étudier plus précisément l'évolution de sa température sous l'effet d'un flux généré par le frottement dû au balayage de la sonde. Nous savons que le problème est 3D, mais il est très complexe pour modéliser le modéliser en totalité.

Les principaux facteurs de la génération du flux de chaleur par frottement sont : la force normale F_n appliquée par la sonde sur l'échantillon, la fréquence ν et la largeur d du balayage. La connaissance de ces trois paramètres avec le coefficient de frottement μ et le coefficient de partage du flux de chaleur p nous donnera l'approximation du flux de chaleur générée par frottement vers l'échantillon. Son expression est donnée par :

$$Q_f = \mu \times p \times F_n \times \nu \times d \quad . \quad (II.67)$$

B.1. Discrétisation

La géométrie de l'échantillon est la même que dans la partie précédente (cf. FIG. 21). Nous avons considéré l'invariance de la température de l'échantillon en largeur. Le problème se simplifie ainsi à un problème 2D. L'image suivante représente la discrétisation 2D de l'échantillon.

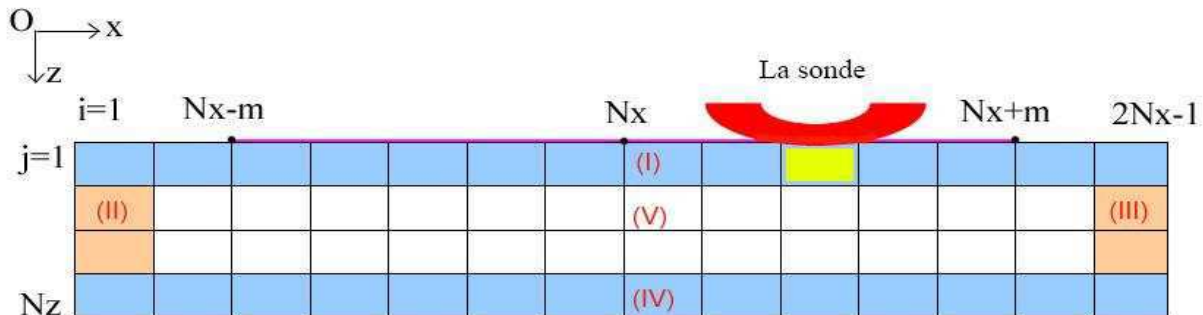


FIG. 23 – Discrétisation 2D de l'échantillon, les noeuds I, II, III, IV sont traités différemment pour tenir compte des conditions aux limites.

La discrétisation se fait en deux directions : de longueur Ox et de hauteur Oz . Au début du balayage, la sonde est supposée au milieu de l'échantillon (au noeud Nx). La zone de balayage de la sonde est représentée par la ligne rose dont les extrémités sont les noeuds : $Nx-m$ et $Nx+m$ (m étant le nombre de noeuds sur lesquels se déplace la sonde de chaque côté de Nx).

Nous appelons Δx et Δz les pas de discrétisation respectivement en direction Ox et en direction Oz . Ils sont calculés par :

$$\Delta x = \frac{l}{(2N_x - 2)} \quad , \quad (\text{II.68})$$

$$\Delta z = \frac{h}{(N_z - 1)} \quad , \quad (\text{II.69})$$

avec l est la longueur et h est la hauteur de l'échantillon, N_z est le nombre de noeud suivant z , et $(2N_x - 1)$ est le nombre de noeud suivant x .

Nous découpons la géométrie de l'échantillon en 5 zones différentes suivant les conditions aux limites. La zone *I* (face en haut) comprend les deux lignes $j = 1$ et $j = 2$. Les zone *II* et *III* sont respectivement les faces gauche et droite de l'échantillon. La zone *IV* est la face du bas qui est en contact avec le support sur lequel l'échantillon est déposée. Et le reste forme la zone *V* qui est la zone où il n'y a pas de conditions aux limites.

B.2. Équation de chaleur discrétisée

En supposant que la chaleur générée par le courant qui passe à travers l'échantillon est négligeable et que les paramètres thermiques de l'échantillon, qui sont isotropes, restent constants au cours de l'expérience, l'équation de chaleur dans la zone *V* est donnée par :

$$\frac{\partial T}{\partial t} = a \left(\frac{\partial^2 T}{\partial x^2} + \frac{\partial^2 T}{\partial z^2} \right) \quad , \quad (\text{II.70})$$

qui est l'équation de Fourier avec a : diffusivité de l'échantillon $\left(a = \frac{\lambda}{\rho C_p} \right)$.

La dérivée partielle en temps de la température est estimée par une formule décentrée d'ordre 1 :

$$\frac{\partial T}{\partial t}(i, j) = \frac{T_{i,j}^{n+1} - T_{i,j}^n}{\Delta t} \quad . \quad (\text{II.71})$$

Les dérivées partielles d'ordre 2 en espace de la température sont calculées par une formule centrée d'ordre 2 et de façon implicite. Un schéma implicite nécessite en général moins de pas de temps pour atteindre l'état stationnaire qu'un schéma explicite. Le pas de temps de ce dernier est limité par des contraintes de stabilité. Cependant, au delà d'une certaine taille de maillage, le coût d'un pas de temps implicite devient plus important que le coût d'un pas de temps explicite. Nous avons choisit un schéma

implicite pour sa stabilité.

$$\frac{\partial^2 T}{\partial x^2}(i, j) = \frac{T_{i+1,j}^{n+1} - 2T_{i,j}^{n+1} + T_{i-1,j}^{n+1}}{\Delta x^2} , \quad (\text{II.72})$$

$$\frac{\partial^2 T}{\partial z^2}(i, j) = \frac{T_{i,j+1}^{n+1} - 2T_{i,j}^{n+1} + T_{i,j-1}^{n+1}}{\Delta z^2} . \quad (\text{II.73})$$

Nous obtenons ainsi l'équation de chaleur discrétisée pour le noeud (i, j) à l'intérieur de la zone V :

$$\frac{T_{i,j}^{n+1} - T_{i,j}^n}{\Delta t} = a \left(\frac{T_{i+1,j}^{n+1} - 2T_{i,j}^{n+1} + T_{i-1,j}^{n+1}}{\Delta x^2} + \frac{T_{i,j+1}^{n+1} - 2T_{i,j}^{n+1} + T_{i,j-1}^{n+1}}{\Delta z^2} \right) , \quad (\text{II.74})$$

$$\Leftrightarrow (F_o + 2\xi + 2) T_{i,j}^{n+1} - T_{i+1,j}^{n+1} - T_{i-1,j}^{n+1} - \xi T_{i,j+1}^{n+1} - \xi T_{i,j-1}^{n+1} = F_o T_{i,j}^n , \quad (\text{II.75})$$

avec $F_o = \frac{\Delta x^2}{\Delta t \times a}$, et $\xi = \frac{\Delta x^2}{\Delta z^2}$, qui sont des nombres adimensionnels.

F_o est le nombre de Fourier qui représente le rapport entre les pas de discrétisation (temporels et spatial) et la diffusivité thermique. Tant dis que ξ représente le rapport entre les pas de discrétisation spatiales dans les deux direction Ox et Oz . Ces deux nombres sont à étudier afin d'obtenir des équations mathématiques significatives de la physique de notre problème.

Les poids des noeuds qui participent dans l'équation de chaleur du noeud (i, j) sont résumés dans le schéma suivant :

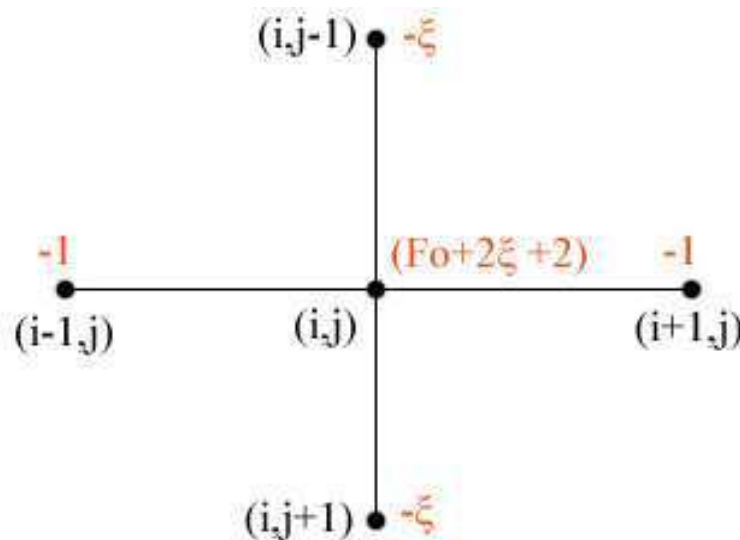


FIG. 24 – Poids des noeuds dans l'équation de chaleur écrite pour le noeud (i, j) et pour le schéma de discrétisation.

B.3. Conditions aux limites et condition initiale

L'échantillon est déposée sur un support en verre, qui est supposé à température ambiante. On considère que l'énergie apportée est localisée et faible et qu'entre deux passages de la sonde, la température de l'échantillon est revenue à la température ambiante. Cette hypothèse entraîne ainsi une condition de température ambiante imposée à la face du bas de l'échantillon. C'est aussi la même condition pour les faces gauches et droites (en supposant qu'il y a aucune perturbation du milieu extérieur). Pour la face en haut, nous avons utilisé une condition de flux de frottement imposé pour les noeuds où se trouve la sonde et une condition de flux nul ailleurs (convection négligée). La température initiale de l'échantillon est celle du milieu ambiante. Ces conditions sont résumées par les expressions suivantes :

$$x \quad \text{La face en haut : } \frac{\partial T}{\partial z}(i, 1) = \frac{T_{i,2} - T_{i,1}}{\Delta z} = \begin{cases} \frac{Q_f}{\lambda S}, & \text{si } i \text{ est en contact avec la sonde} \\ 0, & \text{sinon} \end{cases}, i = 1:2N_x-1. \quad (\text{II.76})$$

$$x \quad \text{La face gauche et la face droite: } T_{1,j=2:N_z-1} = 0 \quad \text{et} \quad T_{2N_x-1,j=2:N_z-1} = 0 \quad . \quad (\text{II.77})$$

$$x \quad \text{La face en bas : } T_{i=1:2N_x-1,N_z} = 0 \quad . \quad (\text{II.78})$$

$$x \quad \text{Condition initiale : } T_{(i,j)}^0 = 0 \quad . \quad (\text{II.79})$$

Ici, T représente la différence de température par rapport à la température ambiante.

B.4. Algorithme pour retrouver les noeuds en contact avec la sonde

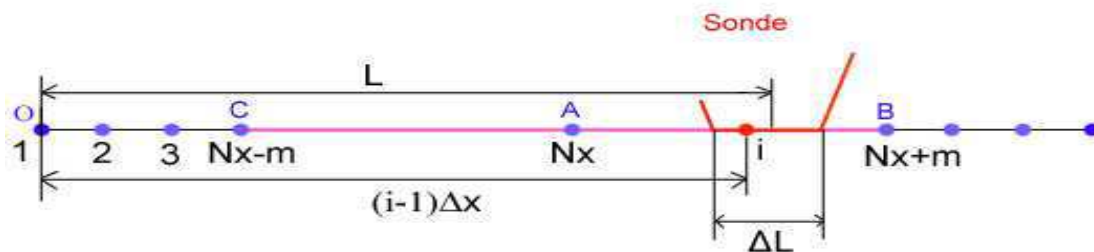


FIG. 25 – Face du haut de l'échantillon.

Suivant le rapport entre le diamètre de la surface de contact mécanique (entre la sonde et l'échantillon) ΔL et le pas de discrétisation Δx , le nombre de noeuds en contact avec la sonde à un instant donné peut être nul, 1 ou supérieur à 1. La condition pour que le noeud $(i, 1)$ soit en contact avec la sonde est :

$$L - \frac{\Delta L}{2} \leq (i-1) \times \Delta x \leq L + \frac{\Delta L}{2} \quad , \quad (\text{II.80})$$

avec L est la distance entre le centre de la surface de contact et le premier noeud O ($i=1$) (L varie en fonction du temps avec le déplacement de la sonde), et ΔL est le diamètre de la surface de contact. Notons que tous nos calculs dans la suite pour la sonde sont par rapport au centre de la surface de contact.

Pour trouver les noeuds en contact avec la sonde à un instant donné, il ne reste alors qu'à déterminer la valeur de L à cet instant. Nous allons développer dans la suite l'algorithme pour calculer cette longueur. Pour cela, il faut tout d'abord comprendre la structure du déplacement de la sonde sur l'échantillon.

Les points B et C sur la figure 25 représentent les extrémités du parcours de la sonde sur l'échantillon. Le point A est le point de départ du balayage, il est au milieu de l'échantillon. La sonde va balayer l'échantillon en faisant des aller-retours : $A \rightarrow B$, $B \rightarrow A$, $A \rightarrow C$, et $C \rightarrow A$.

A un instant t donné, la distance totale de déplacement de la sonde d_t est obtenue par l'expression suivant :

$$d_t = n \times \Delta t \times u \quad , \quad (\text{II.81})$$

avec u : la vitesse de déplacement de la sonde, Δt : le pas de temps, et n : le nombre d'itération effectué jusqu'à l'instant t .

Pour savoir où la sonde est située, l'idée est de déterminer tout d'abord le parcours de la zone de balayage sur lequel se trouve la sonde. Il y a en effet quatre parcours différents : $A \rightarrow B$, $B \rightarrow A$, $A \rightarrow C$, et $C \rightarrow A$. Tous ces parcours sont de même longueur : $A \rightarrow B = B \rightarrow A = A \rightarrow C = C \rightarrow A = m \Delta x = AB$. Nous allons appeler dans la suite cette longueur « *distance élémentaire* ».

Pour cela, il suffit de calculer le nombre de distance élémentaire AB contenu dans d_t . On note cette valeur $[a]$: $[a] = \left[\frac{d_t}{AB} \right]$, c'est le quotient entier de la division de d_t par AB . Suivant le reste $[r]$ de la division de $[a]$ par 4, qui est le nombre de distances élémentaires par période de balayage, on obtient la partie de balayage correspondante :

$$\begin{cases} [r]=0 & : \text{ la sonde est sur } A \rightarrow B \\ [r]=1 & : \text{ la sonde est sur } B \rightarrow A \\ [r]=2 & : \text{ la sonde est sur } A \rightarrow C \\ [r]=3 & : \text{ la sonde est sur } C \rightarrow A \end{cases} \quad (\text{II.82})$$

Une fois que l'on connaît le parcours où se trouve la sonde, avant d'obtenir la valeur de L , il nous reste encore à calculer la distance entre la sonde et le point de départ de ce parcours (A pour $A \rightarrow B$, B pour $B \rightarrow A$, A pour $A \rightarrow C$, et C pour $C \rightarrow A$). Notons cette distance b . Sa valeur est simplement obtenue par :

$$b = d_t - [a] \times AB \quad . \quad (\text{II.83})$$

Finalement, nous obtenons ainsi L pour différents cas de figure :

$$\begin{cases} [r]=0 & : \text{ la sonde est sur } A \rightarrow B & : L=OA+b \\ [r]=1 & : \text{ la sonde est sur } B \rightarrow A & : L=OB-b \\ [r]=2 & : \text{ la sonde est sur } A \rightarrow C & : L=OA-b \\ [r]=3 & : \text{ la sonde est sur } C \rightarrow A & : L=OC+b \end{cases} \quad (\text{II.84})$$

$$\text{avec } OA=(N_x-1)\Delta x \quad , \quad OB=(N_x+m-1)\Delta x \quad , \quad OC=(N_x-m-1)\Delta x \quad . \quad (\text{II.85})$$

C. Sensibilité

Comme dans la partie précédente, le coefficient de sensibilité (de la température de l'échantillon par rapport au flux de chaleur de frottement) est toujours calculé à partir de l'équation de chaleur avec les conditions initiale et aux limites. Selon la partie de modélisation de l'échantillon, la température de l'échantillon est calculée par le système des équation discrétisées suivantes (cf. partie B) :

$$\begin{cases} (F_o+2\xi+2)T_{i,j}^{n+1}-T_{i+1,j}^{n+1}-T_{i-1,j}^{n+1}-\xi T_{i,j+1}^{n+1}-\xi T_{i,j-1}^{n+1}=F_o T_{i,j}^n, \text{ dans la zone } V \\ \frac{\partial T}{\partial z}(i,1)=\frac{T_{i,2}-T_{i,1}}{\Delta z}=\begin{cases} \frac{Q_f}{\lambda S}, & \text{ si } i \text{ est en contact avec la sonde} \\ 0, & \text{ sinon} \end{cases}, \text{ pour la face du haut} \\ T_{1,j=2:Nz-1}=0, \text{ pour la face à gauche} \\ T_{2Nx-1,j=2:Nz-1}=0, \text{ pour la face à droite} \\ T_{i=1:2Nx-1,Nz}=0, \text{ pour la face du bas} \\ T_{(i,j)}^0=0, \text{ condition initiale} \end{cases} \quad (\text{II.86})$$

La différenciation de ce système d'équation donne un autre système pour calculer le coefficient de sensibilité :

$$\begin{cases} (F_o+2\xi+2)Xq_{i,j}^{n+1}-Xq_{i+1,j}^{n+1}-Xq_{i-1,j}^{n+1}-\xi Xq_{i,j+1}^{n+1}-\xi Xq_{i,j-1}^{n+1}=F_o Xq_{i,j}^n, \text{ dans la zone } V \\ \frac{Xq_{i,2}-Xq_{i,1}}{\Delta z}=\begin{cases} \frac{1}{\lambda S}, & \text{ si } i \text{ est en contact avec la sonde} \\ 0, & \text{ sinon} \end{cases}, \text{ pour la face du haut} \\ Xq_{1,j=2:Nz-1}=0, \text{ pour la face à gauche} \\ Xq_{2Nx-1,j=2:Nz-1}=0, \text{ pour la face à droite} \\ Xq_{i=1:2Nx-1,Nz}=0, \text{ pour la face du bas} \\ T_{(i,j)}^0=0, \text{ condition initiale} \end{cases} \quad (\text{II.87})$$

Nous avons programmé ce système avec Scilab (cf. annexe 2) en choisissant des échantillons de matériau : titane, nickel, cuivre, chrome, et or en utilisant des données thermique et mécanique résumées dans le tableau 5. Ces matériaux sont le plus utilisés pour les dépôts métalliques. Les échantillons sont de même géométrie et de même taille. Leurs dimensions sont : longueur $l = 10 \mu\text{m}$, hauteur $h = 1 \mu\text{m}$, et épaisseur $e = 1 \mu\text{m}$ (cf. FIG. 21).

Matériau	Titane	Nickel	Cuivre	Chrome	Or
Conductivité thermique λ (W/mK)	21,9	90,9	401	94	318
Chaleur massique C_p à 25°C (J/(kgK))	523	444	385	518	129
Masse volumique ρ (kg/m ³)	4500	8900	8960	7100	19300
$C_p \times \rho$	2353500	3951600	3449600	3677800	2489700
Effusivité	7179,25	18952,58	37192,6	18593,36	28137,6
Coefficient de partage vers la sonde	0,6	0,36	0,22	0,36	0,27
Coefficient de Poisson	0,36	0,31	0,34	0,21	0,42
Module de Young (GPa)	108,4	177,3	137,8	160,2	171
Coefficient de température (1/K)	0,0038	0,0068	0,0043	0,0021	0,0040
Dureté Vickers kgf/mm ²	60	100	49	130	30

Tableau 5 – Caractéristiques des matériaux figurés pour les échantillons [14]

Nous obtenons les valeurs du coefficient de sensibilité de chaque échantillon en fonction du temps et de la position qui sont représentées par les figures suivantes :

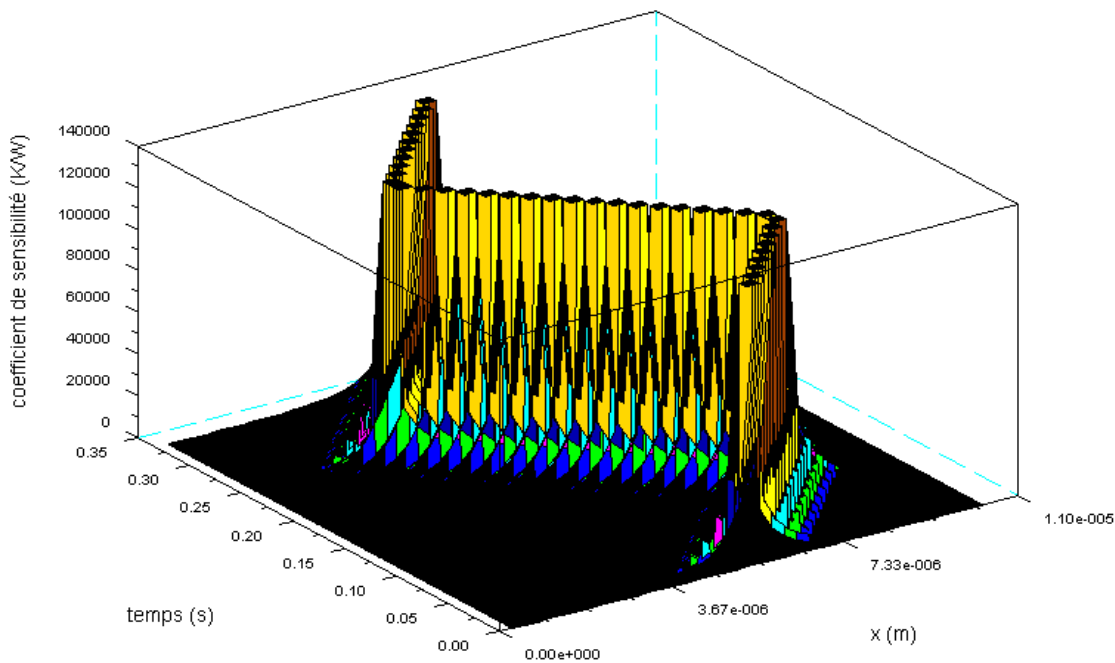


FIG. 26 – Coefficient de sensibilité de l'échantillon en titane.

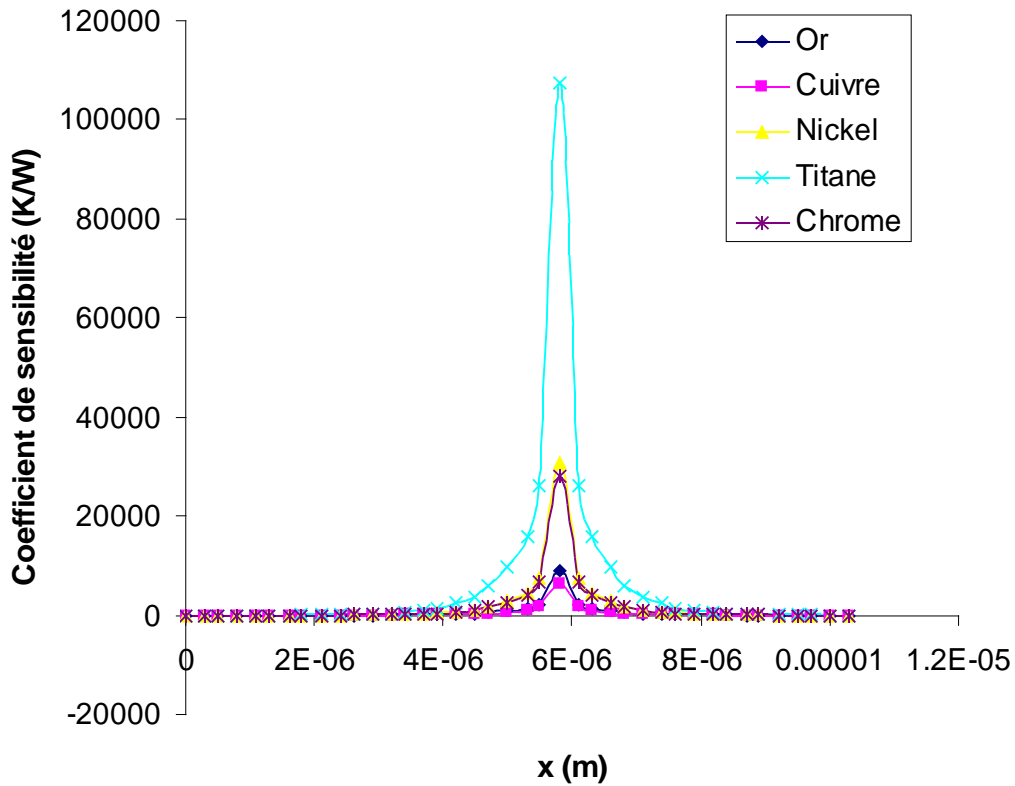


FIG. 27 – Coefficients de sensibilité à $t = 0,33$ s pour différents matériaux.

Contrairement au cas de la sonde, ici, nous observons que les coefficients de sensibilité des échantillons évoluent avec le temps. A un instant donné, la position de la valeur maximale du coefficient de sensibilité de chaque échantillon est aussi la position de la sonde sur l'échantillon (cf. FIG 28).

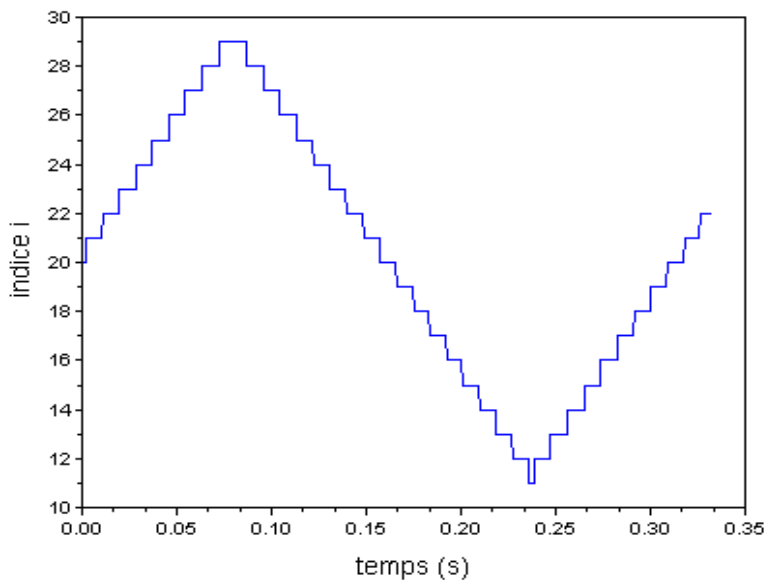


FIG. 28 – Position de la sonde (représentée par indice de discrétisation) en fonction du temps.

Nous constatons qu'il y a une zone autour des centres des échantillons de largeur environ $4 \mu\text{m}$ où les coefficients de sensibilité sont non nul (cf. FIG. 27). Nous voyons qu'il est intéressant de ne mesurer que la variation de la température de l'échantillon dans cette zone. Le tableau suivant présente des valeurs maximales des coefficients de sensibilité des échantillons dans l'ordre de décroissance :

Matériau	Valeur maximale du coefficient de sensibilité (K/W)
Titane	140 000
Nickel	40 000
Chrome	35 000
Or	12 000
Cuivre	8 000

Tableau 6 – Liste des valeurs maximales du coefficient de sensibilité pour différents matériaux.

Ces valeurs ne sont pas assez importantes pour pouvoir détecter le flux de chaleur par frottement lors d'un balayage ordinaire. Il nous faut ainsi un flux de chaleur par frottement de l'ordre de 10^{-6} W alors qu'il est de l'ordre de 10^{-10} W pour faire varier la température du point de contact sonde/échantillon en titane de $0,1 \text{ }^\circ\text{C}$.

Conclusion

L'étude de sensibilité de l'échantillon pour différents matériaux métalliques montre que la détection du flux de chaleur par frottement vers l'échantillon en mesurant sa variation de température par un système électronique est impossible. En effet, la sensibilité des échantillons du modèle que l'on voulait réaliser est très faible (de l'ordre de 10^5 à 10^6 K/W), et elle n'est non nulle que dans une zone de largeur très courte ($\sim 6 \mu\text{m}$). Nous décidons ainsi de ne pas fabriquer des échantillons suivant le modèle présenté dans la partie A de ce chapitre. Cette étude montre aussi que le titane sera le meilleur matériau à choisir si l'on veut vraiment faire un échantillon de test.

Chapitre III – Mesures expérimentales

Ce chapitre présente les démarches et les résultats des expériences que nous avons effectuées pour étudier les effets de frottement lors du balayage de la sonde sur l'échantillon.

La première expérience a pour but de vérifier les valeurs du coefficient de sensibilité de la sonde par rapport au flux de chaleur données par simulation (cf. chapitre II, partie B). L'objectif est d'identifier l'ordre de grandeur du flux de chaleur détectable par la sonde. Il est nécessaire de rappeler que le flux de chaleur généré par frottement est très faible (de l'ordre de 10^{-10} W). Nous avons utilisé une plaque chauffante à température de surface contrôlée. L'objectif est d'injecter dans la sonde un flux de chaleur que l'on maîtrise pour déterminer sa sensibilité en mesurant la variation de température provoquée.

Dans la deuxième expérience, l'étude s'est focalisée sur la détection d'un flux généré par frottement sur un échantillon en titane, qui possède le meilleur coefficient de partage du flux thermique vers la sonde (cf. tableau 5). La vitesse de déplacement et la force normale appliquée par la sonde sur l'échantillon ont été modifiées pour observer les différents comportements de la sonde.

I. Mesure de la sensibilité de la sonde

Nous avons utilisé une plaque de cuivre de 18 mm de diamètre et de 2 mm d'épaisseur, disposée sur une fine couche d'isolant électrique et d'un circuit chauffant (cf. FIG 29). La résistance électrique du circuit est de 130 Ω . Un courant d'intensité continue a été utilisé pour chauffer le circuit et la plaque.

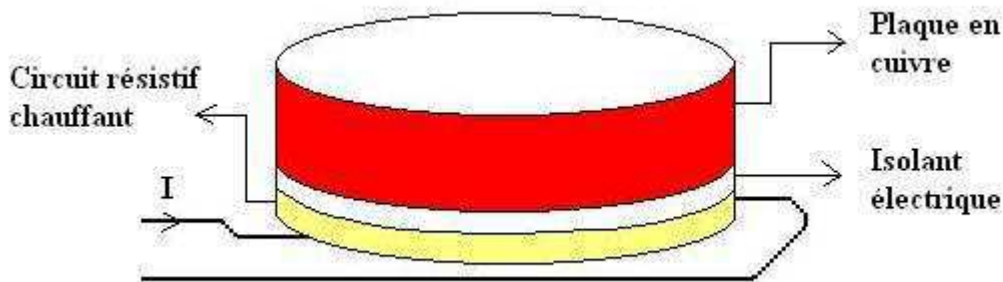


FIG. 29 – Schéma simplifié de la plaque chauffante en cuivre.

Avant de commencer la manipulation, il est important d'étudier la loi d'évolution de la température de la surface du haut de cette plaque en fonction du courant. Le tableau suivant résume les données principales pour faire la modélisation de cette loi.

Diamètre de la plaque	18 mm
Épaisseur de la plaque	2 mm
Résistance du circuit électrique	130 Ω

Tableau 6 – Caractéristiques de la plaque chauffante.

A. Loi d'évolution de la température de la plaque chauffante

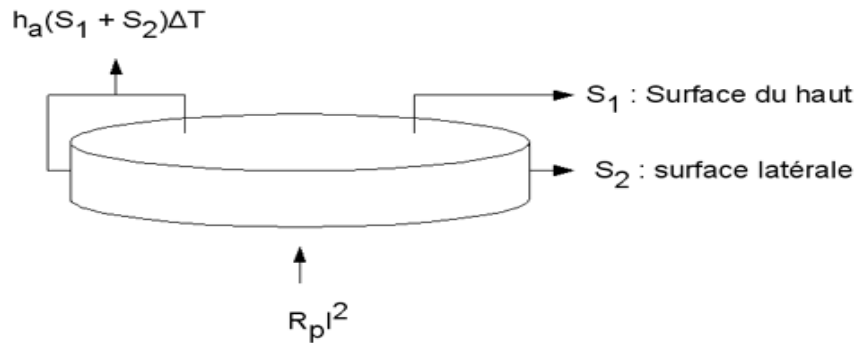


FIG. 30 – Flux de chaleur entrant et sortant de la plaque chauffante.

Le comportement de la température de la plaque en fonction du courant n'est étudié qu'en régime permanent. Il suffit ainsi de faire un bilan sur les flux thermiques entrant et sortant de la plaque. Les hypothèses suivantes sont faites :

- Toute chaleur générée par l'effet Joule entre dans la plaque par la face du bas.
- Il n'y a que des pertes de chaleur par convection naturelle.
- La température est homogène dans la plaque : la température de la face du haut de la plaque est proche de sa température moyenne. On va noter cette température T_p dans la suite.

Avec ces hypothèses, à l'équilibre thermique, l'équation simple suivante est obtenue :

$$R_p I^2 = h_a (S_1 + S_2) (T_p - T_a) \quad , \quad (\text{III.1})$$

avec R_p est la résistance électrique du circuit chauffant ($R_p = 130 \Omega$), h_a est le coefficient de convection dans l'air, S_1 est l'aire de la surface du haut de la plaque, S_2 est son aire latérale et T_a est la température ambiante.

Nous en déduisons que :

$$(T_p - T_a) = \frac{R_p I^2}{h_a (S_1 + S_2)} \quad . \quad (\text{III.2})$$

Pourtant, nous n'utilisons pas (III.2) pour modéliser l'évolution de la température de la plaque en fonction du courant car les hypothèses faites sont fortes avec beaucoup de simplifications. Nous ne voulons montrer que la différence de température entre la plaque et l'air ambiante est proportionnel au carré de l'intensité du courant :

$$(T_p - T_a) = K_p I^2 \quad . \quad (\text{III.3})$$

Nous allons déterminer le coefficient de proportionnalité K_p en approchant les valeurs de modèle et les valeurs de mesure dans la partie C de ce chapitre.

B. Mesure de température de la plaque chauffante

Nous avons utilisé le générateur HAMEG HM7044 pour générer le courant continu dans la plaque en cuivre. La précision de l'intensité du courant généré est de 1 mA. La température de la plaque a été mesurée par un thermocouple K de diamètre de 120 μ m posé à la surface de l'échantillon. La précision d'affichage de température est de 1 $^{\circ}$ C.



FIG. 31 – Générateur de courant continu et le thermocouple.

La mesure de température à l'aide d'un thermocouple en contact peut poser problème. Nous avons vérifié la répétabilité de ces mesures. Une étude déjà réalisée par V. Genevey et S. Gomès [15] nous apporte l'ordre de grandeur de l'intensité du courant à utiliser pour avoir une élévation de température de la plaque de moins de 30 $^{\circ}$ C. Nous avons choisi un pas de 0,01 A pour varier l'intensité du courant entre 0,02 et 0,06 A (cf. FIG 32).

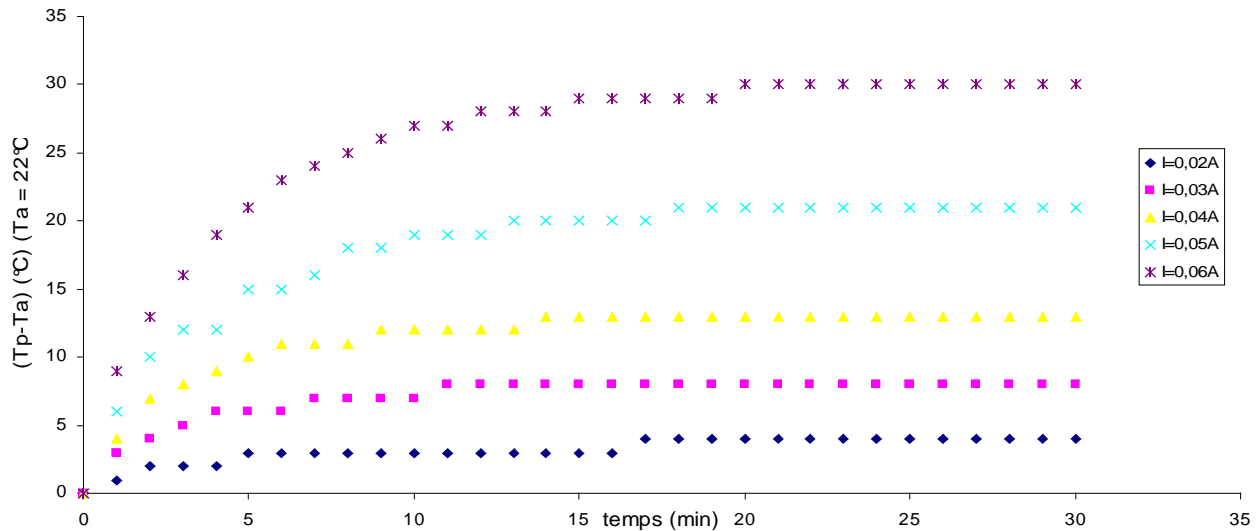


FIG. 32 – Évolution de la température en fonction du temps pour différentes intensités de courant.

La figure 32 nous montre que le régime permanent de la température la plaque atteint après 20 minutes Cette durée doit être bien respectée lors de la deuxième expérience qui mesure la sensibilité de la sonde. Nous présentons la différence de température entre la plaque et l'air ambiante en fonction de l'intensité du courant dans le tableau suivant :

Intensité du courant (A)	Différence de température ($T_p - T_a$) (°C)
0	0
0,02 ±0,0005	4 ±0,5
0,03 ±0,0005	8 ±0,5
0,04 ±0,0005	13 ±0,5
0,05 ±0,0005	21 ±0,5
0,06 ±0,0005	30 ±0,5

Tableau 7 – Différence de température ($T_p - T_a$) pour différentes intensités du courant.

Nous traçons ensuite la courbe de l'évolution de ($T_p - T_a$) en fonction de l'intensité de courant, qui se trouve dans la figure suivante :

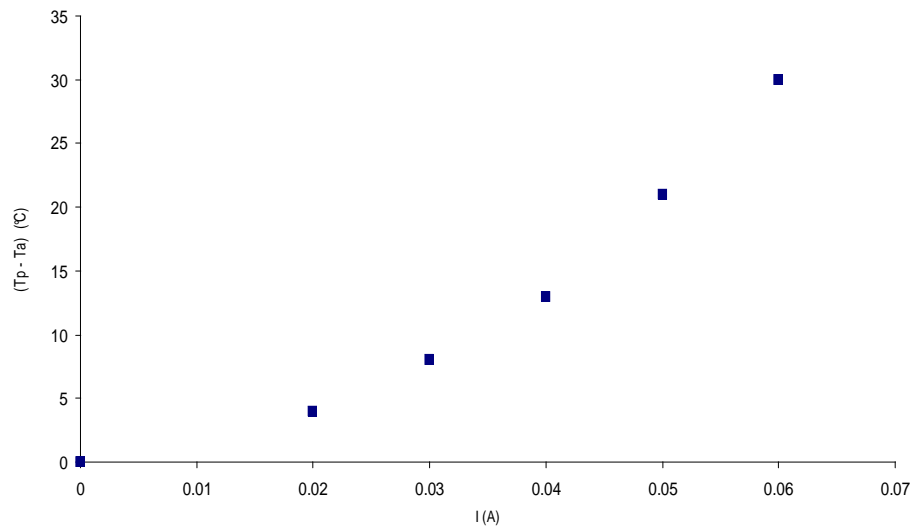


FIG. 33 – Évolution de ($T_p - T_a$) avec l'intensité du courant.

Nous remarquons que cette différence de température semble bien à suivre une loi parabolique de l'intensité du courant.

C. Coefficient de proportionnalité du modèle thermique de la plaque

Nous avons trouvé la loi de comportement de la différence de température entre la plaque et l'air ambiante dans la partie A, qui est : $(T_p - T_a) = K_p I^2$. Il s'agit maintenant de déterminer la valeur de K_p qui approche le plus les valeurs données par le modèle et les valeurs de mesure. Pour cela, nous cherchons à minimiser la fonction F_e , qui est défini par :

$$F_e(K_p) = \sum_{i=1}^n ((T_p - T_a)_i^{mo} - (T_p - T_a)_i^{ex})^2, \quad (III.4)$$

avec $(T_p - T_a)_i^{mo}$ est la différence de température entre la plaque et l'air ambiante donnée par le modèle, et $(T_p - T_a)_i^{ex}$ est celle donnée par les mesures. L'indice i désigne le numéro de mesure, et n est le nombre total des mesures. Dans notre cas, $n = 6$.

En remplaçant (III.3) dans (III.4), nous avons :

$$F_e(K_p) = \sum_{i=1}^n (K_p I_i^2 - (T_p - T_a)_i^{ex})^2, \quad (III.5)$$

La dérivée première de F_e par rapport à K_p :

$$\frac{\partial F_e}{\partial K_p} = \sum_{i=1}^n 2(K_p I_i^2 - (T_p - T_a)_i^{ex}) I_i^2. \quad (III.6)$$

La dérivé secondaire de F_e par rapport à K_p :

$$\frac{\partial^2 F_e}{\partial K_p^2} = \sum_{i=1}^n 2 I_i^4 \geq 0. \quad (III.7)$$

Comme la dérivée secondaire de F_e par rapport à K_p est toujours positive, F_e atteint la valeur minimale lorsque sa dérivée première s'annule :

$$\frac{\partial F_e}{\partial K_p} = 0, \quad (III.8)$$

$$\Leftrightarrow \sum_{i=1}^n 2(K_p I_i^2 - (T_p - T_a)_i^{ex}) I_i^2 = 0, \quad (III.9)$$

$$\Leftrightarrow K_p = \frac{\sum_{i=1}^n (T_p - T_a)_i^{ex} I_i^2}{\sum_{i=1}^n I_i^4}. \quad (III.10)$$

En remplaçant les valeurs numériques de I_i et $(T_p - T_a)_i^{ex}$ (cf. tableau 7) dans (III.10), nous obtenons : $K_p \approx 8360$ (K/A²).

Finalement, la variation de la différence de température entre la plaque chauffante et l'air ambiante est déterminée par le modèle :

$$(T_p - T_a) = 8360 I^2, \quad (III.11)$$

avec I en A, T_p et T_a en °C.

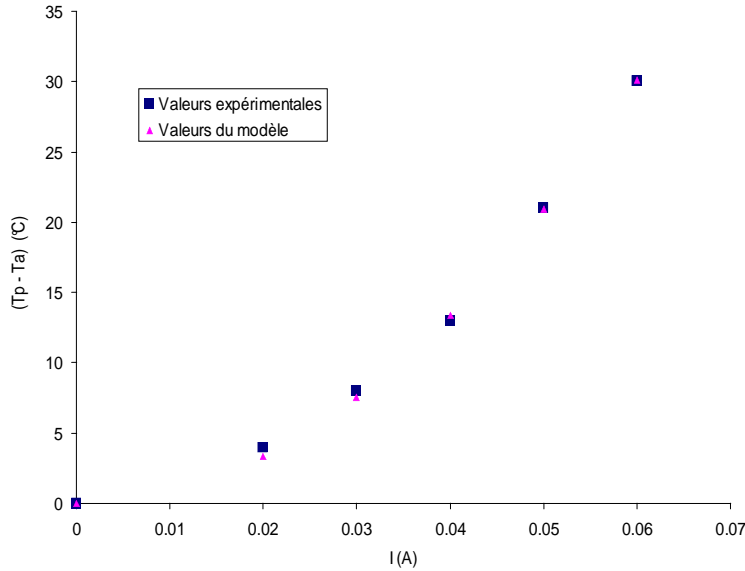


FIG. 34 – Présentation des valeurs expérimentales de la température de la plaque avec celles du modèle.

D. Calcul de température de la sonde par le pont de Wheatstone

La tension du pont de Wheatstone est plus sensible avec la variation de résistance du fil résistif que celle au borne de la sonde. C'est pourquoi nous utilisons le système du pont de Wheatstone pour mesurer la variation de la température moyenne de la sonde. Nous rappelons ici l'expression de la tension du pont de Wheatstone, qui a été présenté dans le chapitre I (p. 11) :

$$E = U_{CB} - U_{CA} = R_1 I_{CB} - R_2 I_{CA} = \frac{R_1 R_w - R_2 R_3}{(R_1 + R_3)(R_2 + R_w)} V \quad (III.12)$$

La variation de la résistance électrique R_w de la sonde va entraîner la variation de la tension E . Pour connaître la relation entre ces deux variations, nous calculons la dérivée de E par rapport à R_w , qui est :

$$\frac{dE}{dR_w} = \frac{R_2}{(R_2 + R_w)^2} \times V \quad (III.13)$$

Pour les faibles variations ΔE de la tension E par rapport à la tension initiale E_o et ΔR_w de R_w par rapport à la résistance initiale R_{wo} , nous pouvons approcher que :

$$\frac{\Delta E}{\Delta R_w} = \frac{R_2}{(R_2 + R_{wo})^2} \times V \quad (III.14)$$

Et comme $\Delta R_w = R_{wo} \alpha \Delta T_s$ (α : coefficient de température, ΔT_s : variation de la température moyenne de la sonde), nous en déduisons que :

$$\Delta T_s = \frac{1}{\alpha R_{wo}} \times \frac{(R_2 + R_{wo})^2}{R_2} \times \frac{\Delta E}{V} \quad (III.15)$$

En remplaçant les valeurs numériques des résistances ($R_1 = 10^4 \Omega$, $R_2 = 58 \Omega$, $R_3 = 469,3 \Omega$ et

$R_{wo} = 2,765 \Omega$ et $\alpha = 0,00166 \text{ K}^{-1}$ (pour platine rhodié) dans (III.15), nous obtenons :

$$\Delta T_s \approx 13850 \frac{\Delta E}{V} . \quad (\text{III.16})$$

E. Mesure de la variation de température de la sonde

La sonde a été installée à l'AFM et a été branchée au pont de Wheatstone. La mesure de la variation de la température de la sonde est faite par l'intermédiaire de la mesure de la variation de E (tension du pont de Wheatstone) (cf. III.16). La générateur de tension, qui est utilisé pour le pont une tension de 100 mV de tension efficace ($V = 100 \text{ mV}$), et de 407 Hz de fréquence.

La sonde a été mise en contact avec la surface du haut de la plaque en cuivre. Nous avons ensuite chauffé la plaque grâce au courant continu I respectivement d'intensité : 0,010 A ; 0,005 A ; et 0,002 A. Les résultats de mesure sont résumés dans la tableau suivant :

I (A)	ΔE (μV)	ΔT ($^{\circ}\text{C}$)
0,002 $\pm 0,0005$	1 $\pm 0,5$	0,14 $\pm 0,07$
0,005 $\pm 0,0005$	2 $\pm 0,5$	0,28 $\pm 0,07$
0,010 $\pm 0,0005$	6 $\pm 0,5$	0,83 $\pm 0,07$

Tableau 8 – Résultats expérimentaux de la mesure des variations de température de la sonde

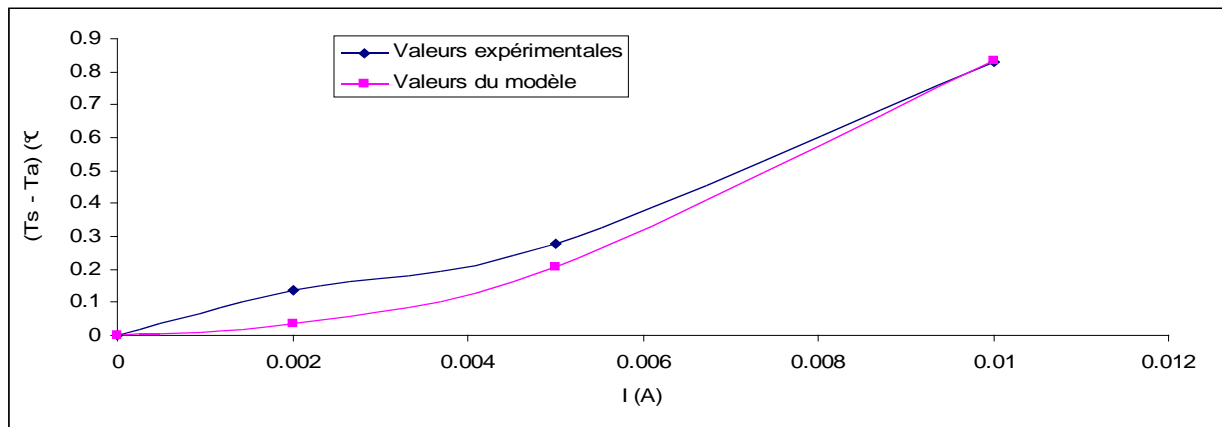


FIG. 35 – Valeurs expérimentales de la température de la sonde avec celles du modèle.

La figure 35 nous montre que les valeurs expérimentales de la température de la plaque mesurées par la sonde s'éloignent du modèle lorsque le courant I est faible. Cela est facile à comprendre car plus le courant I utilisé pour chauffer la plaque est petit, plus le rapport entre le signal et le bruit diminue. Le bruit relatif ($\Delta E/V$) de l'appareil électrique qui est utilisé pour mesurer la tension E est de $5 \cdot 10^{-6} \text{ V}$, ce qui entraîne une précision de la température de $0,07 \text{ }^{\circ}\text{C}$. C'est pourquoi un courant d'intensité I de 0,002 A est la plus faible valeur qui peut générer un flux de chaleur détectable par la sonde et le système de mesure électronique. En effet, nous n'avons perçu aucun signal lorsque le courant I est égale à 0,001 A.

F. Coefficient de sensibilité de la sonde obtenu expérimentalement

Selon les hypothèses que nous avons fait, le flux de chaleur surfacique par effet Joule qui va vers la plaque est :

$$\varphi = \frac{R_p I^2}{S_1} \quad . \quad (\text{III.17})$$

Nous supposons maintenant que le flux de chaleur qui traverse la plaque pour entrer dans la sonde à travers la surface de contact mécanique est totalement conservé, c'est-à-dire, le flux de chaleur qui entre dans la sonde est calculé par :

$$\phi_{ps} = \varphi \times A_c = R_p I^2 \times \frac{A_c}{S_1} \quad , \quad (\text{III.18})$$

avec A_c est l'aire de la surface de contact mécanique, qui est calculée par le modèle de Hertz.

Le coefficient de sensibilité de la sonde est ainsi obtenu par l'expression suivante :

$$X_q = \frac{\Delta T_s}{\phi_{ps}} = \frac{S_1}{A_c} \times \frac{\Delta T_s}{R_p I^2} \quad . \quad (\text{III.19})$$

Le diamètre de la surface de contact est supposé égale au diamètre de la sonde. Nous avons choisi le couple ($I = 0,01$ et $\Delta T_s = 0,83$ K) pour calculer X_q , car les valeurs de ΔT_s à plus faible intensité de courant ne sont pas précises (cf. partie E) . Et nous avons trouvé :

$$X_q \approx 1 \times 10^9 \quad (\text{K/W}). \quad (\text{III.20})$$

Conclusion

- La valeur expérimentale du coefficient de sensibilité de la sonde est proche de celle donnée par la simulation (6×10^9 K/W). La dernière est plus grande car on a considéré un problème 2D en supposant que la température du fil résistif est uniformément réparti sur une section droite, alors que en réalité la température est élevée seulement dans la zone près de l'axe symétrique de la sonde. La variation de température moyenne donnée par le modèle 2D est ainsi un peu sur-estimée. Pourtant ce résultat assure que la modélisation que l'on a fait est fiable.
- La plus faible variation de la température moyenne de la sonde que peut mesurer par l'appareil numérique est de $0,15$ °C. Nous en déduisons que le flux minimal que l'on peut mesurer par cette sonde est de l'ordre de 10^{-10} W.

II. Mesure du flux de chaleur de frottement

Nous avons utilisé un échantillon en titane, qui a le meilleur coefficient de partage du flux de chaleur vers la sonde, pour étudier la génération du flux de chaleur à travers une variation de température de la sonde.

La sonde a été installée à l'AFM et a été aussi branchée au pont de Wheatstone (cf. FIG. 6). Le

mode du prérèglage de l'AFM sera présenté en annexe 3. La variation de la température moyenne de la sonde est observée par une variation de la tension du pont de Wheatstone. Le courant alternatif de fréquence de 100 Hz et de tension efficace de 100 mV a été utilisé pour alimenter le pont et réaliser la mesure.

La sonde a été mise en contact avec la surface de l'échantillon, et puis elle a été déplacée en faisant des allers-retour sur celle-ci sur une distance de 10 μm . Le déplacement de la sonde est contrôlé par le système de détection optique.

Nous avons variée la fréquence de balayage, ainsi que la force normale au contact dans le but d'étudier la variation de la tension E du pont de Wheatstone en fonction des ces paramètres. Grâce à la modélisation de la sonde (que nous avons présenté dans le chapitre 2) et à la relation entre la variation de la température moyenne de la sonde et celle de la tension du pont de Wheatstone, nous pouvons retrouver le flux de chaleur généré vers la sonde si une variation de la tension E est détectée.

Résultat

Même si nous avons utilisé la plus grande vitesse de déplacement, et la plus grande force d'appui de la sonde sur l'échantillon, aucune variation de la tension du pont de Wheatstone n'a pas été détectée. L'utilisation d'un échantillon en verre donne le même résultat.

Conclusion

Dans les limites de vitesse de déplacement et de force d'appui imposées par le système de contrôle de l'AFM, le flux de chaleur généré vers la sonde n'est pas détectable. Pourtant, la cause de cette non-détection pourrait ne pas être dû à la grandeur de ce flux de chaleur, mais de ses caractéristiques. Dans cette étude, nous avons fait l'hypothèse d'un flux généré constant au cours du temps. Nous proposons de remettre en cause cette hypothèse.

« Le flux de chaleur par frottement généré n'est pas continu, il comprend des piques de chaleur de durées très courtes qui sont inférieures au temps de réponse de la sonde. Il s'agit sans doute du phénomène "stick-slip" »

III. Effet Joule : mesure de la résistance électrique de contact

Après avoir fini l'étude de la génération de chaleur par frottement, nous nous sommes intéressés à d'autres phénomènes liées au contact qui sont dûs au couplage électro-thermique à l'échelle submicrométrique. En effet, si l'échantillon est conducteur, une partie du courant électrique qui circule dans la sonde traverse le contact mécanique entre les deux pour générer la chaleur par effet Joule au niveau du contact. L'objectif de cette partie est de faire des mesures quantitatives de la résistance électrique de contact, ainsi que de mettre en évidence les perturbations de l'effet Joule sur le fonctionnement de la sonde.

A. Conception de l'expérience

La sonde est toujours branchée aux points A et D du pont de Wheatstone. Pour alimenter le pont, les points C et D sont reliés à une source de tension de tension efficace V .

L'échantillon est une plaque plane en cuivre, de très faible résistance électrique (environ $0,5 \Omega$ entre les deux extrémités de la plaque). Il est branché en série avec une résistance R_m de 100Ω que l'on appelle « résistance de mesure ». Cette résistance est à son tour reliée à la masse.

Un voltmètre est branché entre les points A et D pour mesurer la tension de la sonde, qui permettra non seulement de déterminer l'intensité du courant I à l'entrée de la sonde mais aussi sa résistance R_w . Un autre voltmètre est branché entre les bornes de la résistance de mesure afin d'identifier l'intensité du courant I_2 qui traverse le contact sonde-échantillon lorsqu'ils sont en contact mécanique.

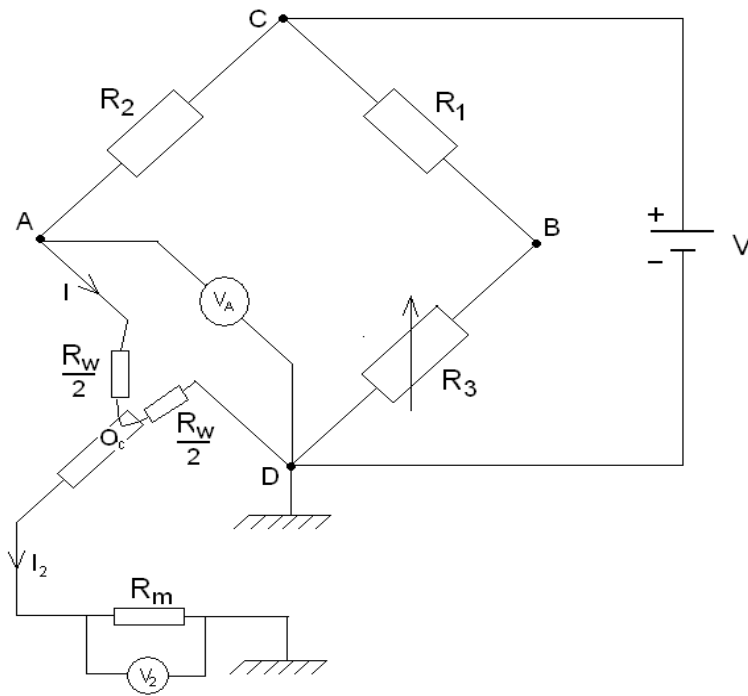


FIG.36 – Schéma des dispositifs : la sonde est mise en contact avec l'échantillon, une partie du courant I entrant dans la sonde va traverser le contact sonde-échantillon lorsque l'échantillon métallique est relié à la masse.

Le point de contact mécanique O_c divise la sonde en deux parties : AO_c et DO_c . Par symétrie, nous faisons l'hypothèse que les résistances de ces deux parties sont égales et égalent à la moitié de la résistance de la sonde (en supposant que les températures moyennes des deux branches sont égales) :

$$R_{AO_c} = R_{DO_c} = \frac{R_w}{2} \quad (III.21)$$

La figure 37 représente le circuit électrique des dispositifs où R_e symbolise la résistance électrique de l'échantillon. Sa valeur est négligeable par rapport à celle de la résistance de mesure.

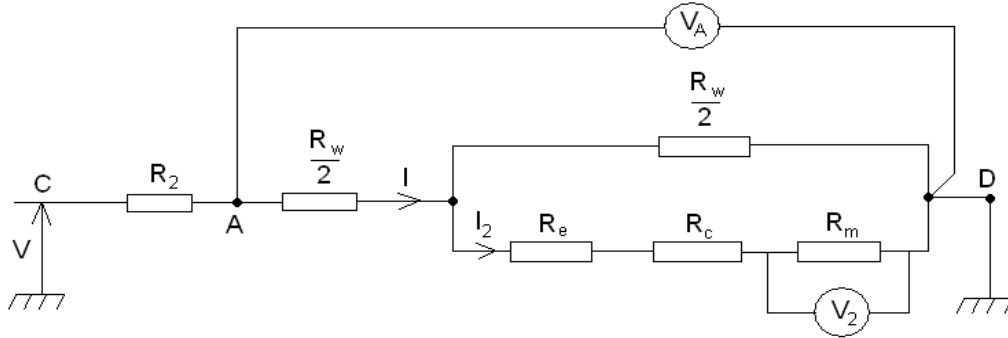


FIG. 37 – Circuit électrique équivalent.

En mesurant la tension V_A et V_2 , nous obtenons les intensités des courant I et I_2 par les expressions suivantes:

$$I = \frac{V - V_A}{R_2} , \quad (\text{III.22})$$

$$I_2 = \frac{V_2}{R_m} . \quad (\text{III.23})$$

où R_2 est de 58Ω et R_m est de 100Ω .

En connaissant I et I_2 , nous pouvons déterminer la valeur de la résistance de la sonde :

$$\frac{R_w}{2} I + \frac{R_w}{2} (I - I_2) = V_A , \quad (\text{III.24})$$

$$R_w = \frac{2 V_A}{2I - I_2} . \quad (\text{III.25})$$

Enfin, les expressions suivantes vont nous donner la résistance électrique de contact :

$$I_2 (R_e + R_c + R_m) = \frac{R_w}{2} (I - I_2) , \quad (\text{III.26})$$

$$R_c = \frac{(I - I_2) R_w}{2 I_2} - (R_m + R_e) . \quad (\text{III.27})$$

Ces expressions nous permettront aussi à déterminer l'incertitude de la valeur de la résistance électrique de contact obtenue.

B. Contact mécanique et la résistance électrique de contact

L'échantillon en cuivre est fixé sur le support. Nous faisons approcher la sonde de celui-ci pas par pas en manipulant le cristal piézo-électrique jusqu'à l'établissement du contact mécanique. Ce déplacement est contrôlé par la détection optique avec une précision de $0,4 \mu\text{m}$. Une tension sinusoïdale de tension efficace V de 1V et de fréquence f de 131 Hz est imposée entre les points C et D du pont de Wheatstone. A chaque position de la sonde, nous enregistrons la tension A-B, dont la

variation est dû à la flexion de la sonde, et la tension aux bornes de la résistance de mesure, qui permet d'obtenir la valeur de la résistance électrique de contact.

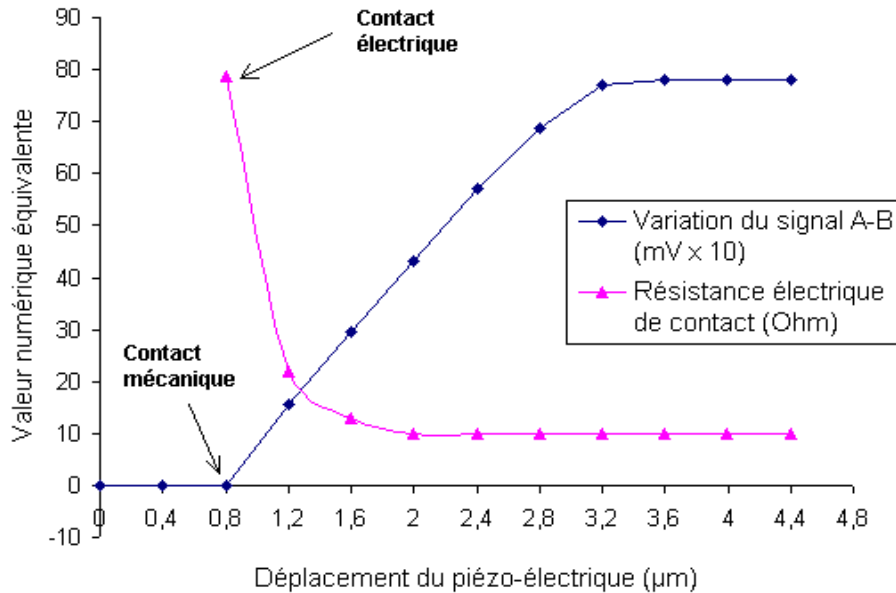


FIG. 38 – Signal A-B et la résistance électrique de contact lorsque la sonde s'approche de l'échantillon.

Le contact mécanique s'établit au passage du changement de signe de cette tension. Après, la variation du signal ($A-B$) augmente linéairement avec le déplacement de la sonde et atteint un maximum. Nous y voyons la loi de Hooke car la tension du signal ($A-B$) est proportionnelle à la force normale d'appui de la sonde sur l'échantillon et le déplacement de la sonde est proche de sa déformation élastique. Pour un déplacement d'environ $3,2 \mu\text{m}$, cette proportionnalité disparaît, la déformation de la sonde rentre dans le domaine plastique où le signal ($A-B$) varie très peu.

La figure 38 montre également que le contact électrique est formée simultanément avec le contact mécanique. Avec le déplacement du piézo-électrique, la force normale d'appui de la sonde sur l'échantillon augmente. Par conséquent, la résistance électrique de contact diminue car la surface de contact entre la sonde et l'échantillon augmente. Cette variation de R_c dans le sens inverse par rapport à F_n est bien retrouvée dans les modèles théoriques (cf. tableau 1 et la formule de Sharvins I.14). Elle atteint une valeur autour de 10Ω à la fin du domaine élastique de la sonde :

$$R_c = 10 \pm 2 \Omega \quad . \quad (\text{III.28})$$

Nous faisons ensuite varier la tension V de 0 à 2000 mV avec un pas de 250 mV pour étudier la variation de la résistance de contact pour différentes intensités du courant qui traverse la sonde.

La figure 39 montre une variation linéaire de la tension du contact avec l'intensité du courant qui traverse la résistance de mesure lorsque la tension V varie. La résistance électrique de contact varie ainsi très peu avec l'augmentation de l'intensité du courant à l'entrée de la sonde.

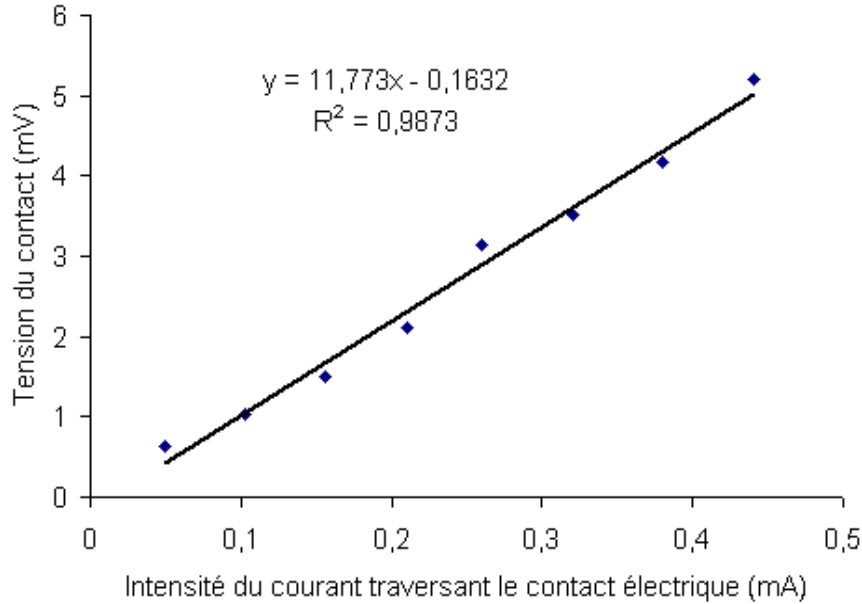


FIG. 39 – La tension du contact pour différentes intensités de courant imposées à une branche de la sonde.

Comme la résistance électrique de contact reste presque constante avec l'intensité du courant I à l'entrée de la sonde, la chaleur générée par effet Joule au contact électrique évolue proportionnellement au carré de cette intensité de courant et la température de la sonde ne semble pas changer la résistance de contact.

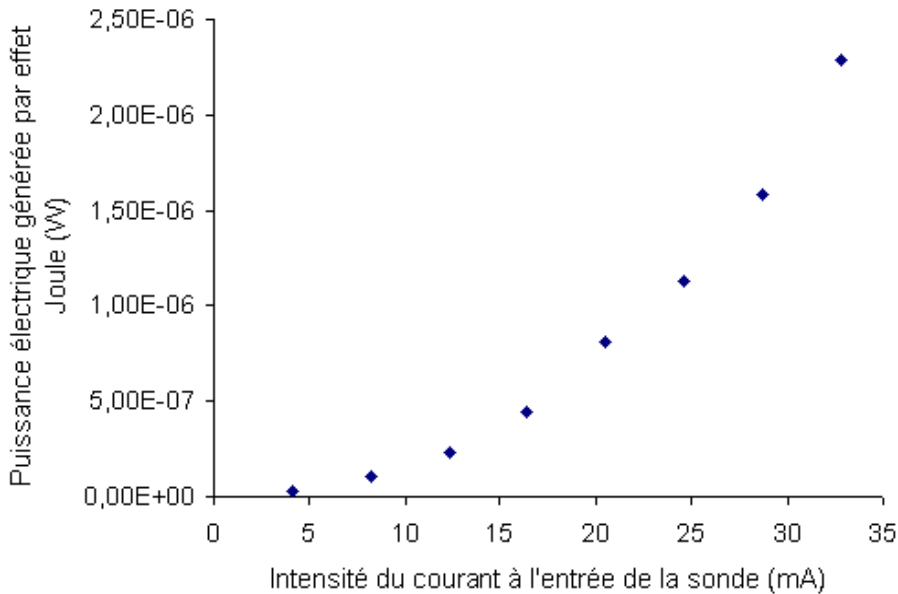


FIG. 40 – Puissance thermique générée par effet Joule au contact électrique en fonction de l'intensité du courant qui traverse la sonde

Pour les faibles intensités du courant à l'entrée de la sonde (de l'ordre de 1 mA), la puissance thermique générée par effet Joule est détectable par la sonde car elle est de l'ordre supérieur à 10^{-9} W, ce qui est la puissance minimale détectable de la sonde (cf. l'expression III.20). Pourtant, le courant I_2 crée un déficit d'élévation de température dans la deuxième branche de la sonde puisque le courant circulant dans cette branche est plus faible que celle à l'entrée de la sonde.

Des mesures de température de la sonde ont été réalisées sans donner de résultats détectables. Il semble que l'apport d'énergie au niveau du contact se compense avec le déficit de dégagement d'énergie par effet Joule dans la seconde branche de la sonde. Nous pensons qu'un nouveau dispositif devrait être mis en place afin de palier à ce problème : les deux bornes de la sonde devront être au même potentiel, assurant ainsi le passage du courant depuis les deux bras de la sonde vers l'échantillon. Ce dispositif avait été écarté pour des raisons de sécurité, afin de ne pas créer le claquage entre la sonde et l'échantillon. Néanmoins, un tel dispositif assurerait la symétrie à la fois thermique et électrique du problème, rendant les effets sans doute plus simple à comprendre.

C. Conclusion

La résistance électrique du contact entre la sonde et une surface conducteur varie dans le même sens que la force normale d'appui de la sonde sur l'échantillon. Plus cette force est grande, Plus le nombre de particules en contact électrique entre la sonde et l'échantillon devient important, d'où le contact mécanique conduit plus mieux le courant. Pourtant, en réalité, la résistance électrique de contact est la combinaison de la résistance électrique d'un contact entre conducteurs « parfaits » (sans impureté) et de la résistance électrique des impuretés au contact. Cette dernière est très grande par rapport à celle du contact entre conducteurs « parfaits ». Par conséquent, si la surface de l'échantillon n'est pas bien nettoyée, il est très difficile d'observer la variation de la résistance électrique de contact avec la force normale. Pour une surface conducteur « parfait » en cuivre et pour la pointe-sonde en platine rhodié, cette résistance est assez faible et de l'ordre de 10 Ω .

D'ailleurs, la résistance électrique de contact varie très peu avec l'intensité du courant à l'entrée de la sonde. Cela implique que cette résistance reste indépendante de la température de la sonde, et que la chaleur générée par effet Joule évolue proportionnellement avec le carré de l'intensité du courant qui circule dans la sonde.

Lors d'un contact électrique, la sonde gagne une partie de la chaleur générée par effet Joule au zone de contact. Pourtant, comme l'intensité du courant dans la deuxième branche de la sonde diminue, la sonde perd une partie de chaleur qui sert à la chauffer. Ces deux phénomènes se superposent et font que selon le cas la température de la sonde augmente ou diminue quand le contact électrique s'établit. Une étude de modélisation de la variation de température de la sonde à cause du contact électrique est en perspective de ce travail.

Conclusion générale

Le travail présenté dans ce mémoire porte sur l'étude et la caractérisation du flux de chaleur par frottement et par effet Joule à l'échelle submicrométrique à l'aide de la microscopie à force atomique. Le premier objectif est de déterminer le flux de chaleur total généré par friction quand la sonde thermique balaye un échantillon plan, ainsi que de calculer le coefficient de partage de ce flux vers chacun des deux dispositifs. Le deuxième objectif est de quantifier la chaleur générée par effet Joule au contact entre la sonde et un échantillon conducteur.

Nous avons fait une étude bibliographique pour comprendre tout d'abord les phénomènes liés au contact thermique à l'échelle submicrométrique. Grâce à cette étude, nous avons fait le choix d'utiliser une technique reposant sur un principe identique à celui de la microscopie thermique à sonde locale en mode alternatif pour mieux détecter la variation de la température moyenne de la sonde due aux frottements. Nous avons également trouvé les modèles pour estimer les principaux paramètres influençant la génération de chaleur par frottement comme : la force normale d'appui de la sonde sur l'échantillon, le coefficient de frottement, la vitesse de déplacement de la sonde, l'aire de la surface de contact et le coefficient de partage théorique du flux de chaleur.

Une fois les facteurs de la génération de chaleur par frottement identifiés, nous avons proposé un modèle thermique pour l'échantillon afin de pouvoir mesurer le flux de chaleur vers celle-ci. Nous voulions appliquer l'anémométrie à fil chaud pour détecter la variation de température de cet échantillon. Il s'agit d'un échantillon métallique parallélépipédique de très faibles dimensions (de l'ordre de micromètre). Notre première modélisation thermique pour cet échantillon (en considérant un problème 1D) montre qu'il faut trouver un compromis au niveau de sa taille. En effet, la mesure de température s'effectue au travers d'une mesure de résistance et nécessite le passage d'un courant électrique : une géométrie trop fine provoque un échauffement par effet Joule trop important qui perturbe la mesure. Au contraire, des dimensions trop importantes augmentent l'inertie thermique de l'échantillon et donc diminue son élévation de température moyenne. Une étude 2D a ensuite été réalisée afin de modéliser plus précisément l'élévation de température sur l'échantillon. Cette modélisation nous a permis de sélectionner le matériau le plus intéressant d'un point de vue thermique dans le but de réaliser un échantillon permettant des mesures, en calculant les coefficients de sensibilité au flux de chaleur pour les matériaux utilisés classiquement lors du dépôt. Nous montrons clairement que ces coefficients de sensibilité par rapport au flux de chaleur des matériaux sont trop faibles pour permettre une détection du côté de l'échantillon. Nous montrons également que l'élévation de température se localise sur une largeur d'environ $4 \mu\text{m}$ autour du centre de l'échantillon. L'idée avancée durant cette étude de fabriquer un échantillon a par conséquent été abandonnée.

Contrairement au cas de l'échantillon, l'étude de sensibilité de la sonde assure que la détection d'un flux de chaleur continu vers celle-ci est possible. Cette étude montre qu'il y a un temps de réponse de la sonde durant lequel, la sensibilité de la sonde varie exponentiellement avec le temps. Le régime permanent est atteint au bout de $200 \mu\text{m}$, constante de temps qui correspond à celui trouvé dans la bibliographie.

Nous avons conçu dans l'étape suivante un procédé pour mesurer expérimentalement le coefficient de sensibilité de la sonde afin de valider notre modèle. Les valeurs expérimentales sont proches de celles données par la simulation du modèle thermique prouvant qu'il est réaliste et fiable. Nous avons aussi déterminé le flux continu minimal pouvant être détectable par la sonde et le dispositif d'acquisition du signal.

Nous avons plusieurs expériences ayant pour but de déterminer le flux de chaleur vers la sonde

quand elle se déplace sur l'échantillon. Nous avons fait varier plusieurs paramètres de contrôle influençant la génération de chaleur par frottement, mais aucun signal n'a été détecté. Grâce à l'étude de la sensibilité de la sonde, nous pensons que ce résultat n'est pas dû à la faible grandeur du flux de chaleur généré, mais à cause de sa courte durée. Nous avons proposé l'hypothèse que le flux de chaleur par frottement généré est un ensemble discontinu d'impulsion de chaleur de durée plus courte que le temps de réponse de la sonde dû au phénomène de stick-slip (coller-glisser en anglais).

Enfin, nous avons conçu une expérience qui permet de mesurer la résistance électrique de contact entre la sonde et un échantillon en cuivre dans le but d'étudier la génération de chaleur par effet Joule au nanocontact. Une fois que la surface de l'échantillon a été bien nettoyé afin d'enlever des impuretés et la couche d'oxydation, nous avons observé la variation de cette résistance en fonction de la force normale appliquée par la sonde sur l'échantillon. Le sens de variation est en accord avec celui donné par les modèles théoriques. Dans notre cas (contact établi entre la pointe-sonde en platine rhodié et l'échantillon en cuivre), la valeur de la résistance électrique de contact pour un contact mécanique stable est assez faible, elle est de $10 \pm 2 \Omega$ et elle reste indépendante de l'intensité du courant à l'entrée de la sonde. L'étude de l'influence de la chaleur générée par effet Joule sur la température de la sonde n'a pas pu être mise en évidence à cause de la superposition de ce phénomène avec le déficit d'élévation de température dans la deuxième branche de la sonde.

En prolongement direct de ce travail, il serait alors très intéressant d'améliorer le modèle de l'échantillon que nous avons présenté en trouvant une taille et une méthode de mesure de température optimales. La conception d'un procédé permettant de mesurer expérimentalement la sensibilité de l'échantillon est bien appropriée. Il sera également nécessaire de trouver un dispositif qui permet de bien maîtriser la force d'appui de la sonde sur l'échantillon et d'avoir des ordres de grandeur de force plus importants. Finalement, nous proposons perspective une étude de modélisation de la variation de température de la sonde à cause du contact électrique.

Références

- [1] Binnig G., Quate C.F., Gerber Ch., « Atomic force microscopy », *Phys. Rev. Lett.* 56 (9), pp. 930-933, 1986.
- [2] S. Gomès, *Méetrologie thermique par contact*, Cours de la méthode expérimentale du Master MEGA, INSA de Lyon. (2006)
- [3] Sarid D., « Scanning force microscopy », Oxford University Press, 1994.
- [4] O. Pietrement, *Imagerie et caractérisation nanomécanique des surfaces par microscopie à force atomique*, thèse de Doctorat de l'Université de Reims Champagne-Ardenne. (2000)
- [5] Dinwiddie R., Pylkki R., West P., *Thermal conductivity contrast imaging with a scanning thermal microscope*, *Thermal Conductivity* 22 , p. 668–677, 1994.
- [6] S. Lefèvre, J.-B.Saulnier, C. Fuentes, S. Volz, *Probe calibration of the scanning thermal microscope in the AC mode*, *Superlattices and Microstructures* 35, pp. 283-288, 2004.
- [7] Ecole Normale supérieure de Cachan, « Pont de Wheatstone, théorie at applications », (consulté le 27/022007), [en ligne], disponible sur :
http://agregb1.dgm.ens-cachan.fr/Documents/TheorieTP/files/Pont_de_Wheatstone.pdf
- [8] S. Lefèvre, *Modélisation et élaboration des métrologies de microscopie thermique à sonde locale résistive*, thèse de Doctorat de l'Université de Poitiers. (2004)
- [9] P. Dufrenoy, *Analyse et prédiction des comportements thermodynamique et dynamique de structures en contact frottant, application au freinage*, habilitation à diriger des recherches, Université de Sciences et Technologiques de Lille (USTL). (2004)
- [10] Bowden F.P., Tabor D., *The friction and lubrication of Solids*, Clarendon Press, Oxford, 1950
- [11] Wikibooks, « Génèse de frottement », (consulté le 26/02/2007), [en ligne], disponible sur :
http://fr.wikibooks.org/wiki/Tribologie_-_Gen%C3%A8se_des_frottements
- [12] A.I. Buzin, P. Kamasa, M. Pyda, B. Wunderlich, *Application of a Wollaston wire probe for quantitative thermal analysis*, *Thermochemica Acta* 381 (2002) 9-18.
- [13] Y. Ezzahri, L.D. Patiño Lopez, O. Chapuis, S. Dilhaire, S. Grauby, W. Claeys, S. Volz, *Dynamical behavior of the scanning thermal microscope (SthM) thermal resistive probe studied using Si/SiGe microcoolers*, *Superlattices and Microstructures* 38 (2005) 69-75.
- [14] Goodfellow, « Propriétés des matériaux », (consulté le 31/05/2007), [en ligne], disponible sur :
<http://www.goodfellow.com/csp/active/gfHome.csp>
- [15] V. Genevey, *Caractérisation de la mesure locale de température avec un microscope à sonde locale*, DEA thermique et énergétique, Ecole Doctorale MEGA de Lyon. (2003)
- [16] D. Alamarguy, O. Shneegans, S. Noël, L. Boyer, «Correlation between the electrical and mechanical behaviours of a nanocontact with an alkanethiol monolayer», *Applied Surface Science* 225 (2004) 309-317.
- [17] Laboratoire de Génie Electrique de Paris-Supélec, «Contacts électriques», (consulté le 18/07/2007), [en ligne], disponible sur :
<http://www.lgep.supelec.fr/ce/index.htm>
- [18] F. Houzé, R. Meyer, O. Schneegans, L. Boyer, « Imaging the local electrical properties of metal surfaces by atomic force microscopy with conducting probes », *American Institute of Physics*. (1996)

Annexe

Annexe 1 : programme de calcul de la sensibilité de la sonde

Annexe 2 : programme de calcul de la sensibilité de
l'échantillon en titane

Annexe 3 : mode du pré-règlage de l'AFM

Annexe 1 : programme de calcul de la sensibilité de la sonde

Clear;

```

////////////////////////////////////////////////////////////////
////////////////////////////////////////////////////////////////
//////////////////////////////////////////////////////////////// /Caractéristiques de la sonde//
////////////////////////////////////////////////////////////////
////////////////////////////////////////////////////////////////
// Longueur L (m) et Diamètre D (m)
L=100E-6;
D=5E-6;
S=%pi*D*D/4;
// Caractéristiques thermiques : lambda (W/(kg.K)), rho (kg/m3), Cp (J/(kg.K))
lambda = 38;
rho=19900;
Cp=150;
// Diffusivité thermique
alpha=lambda/(rho*Cp);

////////////////////////////////////////////////////////////////
/////////////////////////////////////////////////////////////////Discretisation//
////////////////////////////////////////////////////////////////
////////////////////////////////////////////////////////////////
// Nombre de pas spatiale
Nx=10;
// Nombre de pas de temps
Nt=20;
// Pas de discrétisation spatiale (m)
DeltaX=L/(Nx-1);
// Pas de temps (s)
DeltaT=1E-4;

////////////////////////////////////////////////////////////////
////////////////////////////////////////////////////////////////Calculs//
////////////////////////////////////////////////////////////////
////////////////////////////////////////////////////////////////
// Nombre adimensionnel de Fourier
Fo=alpha*DeltaT/(DeltaX*DeltaX);
// Initialisation du coefficient de sensibilité
Xq=[];
for i=1:Nx
    Xq(i)=0;
end
// Remplissage de la matrice de calculs : M x T^(n+1) = T^n
M=[];
for i=2:(Nx-1)
    M(i,i)=2*Fo+1;
    M(i,i-1)=-Fo;
    M(i,i+1)=-Fo;
end
M(1,1)=1;
M(Nx,Nx-1)=-1;
M(Nx,Nx)=1;

// *****Lancement du calcul*****
// Veteur de source B = T^n
B=[];

```

```
// Matrix de stockage des valeurs de Xq en temps et en espace ST(temps,position)
ST =[];
for j=1:Nx
    ST(1,j)=0;
end
// Matrix de la valeur moyenne de Xq en espace
Xqm =[];
Xqm(1)=0;

// Boucle de temps
for i=2:Nt
    B(1)=0;
    B(Nx)=1/(lambda*S);
    for j=2:(Nx-1)
        B(j)=Xq(j);
    end

    Xq=M\B;

    for j=1:Nx
        ST(i,j)=Xq(j);
    end

    somme =0;
    for j=1:Nx
        somme =somme+Xq(j);
    end
    Xqm(i)=somme/Nx;

end

%%%%%%%%%%%%%%%%%%%%%%%%%%%%%%%%%%%%%%%%%%%%%%%%%%%%%%%%%%%%%%%%%%%%%%%%%%%%%%
%%%%%%%%%%%%%%%%%%%%%%%%%%%%%%%%%%%%%%%%%%%%%%%%%%%%%%%%%%%%%%%%%%%%%%%%%%%%%%
%%%%%%%%%%%%%%%%%%%%%%%%%%%%%%%%%%%%%%%%%%%%%%%%%%%%%%%%%%%%%%%%%%%%%%%%%%%%%%
//Vecteur de temps
for i=1:Nt
    temps(i)=(i-1)*DeltaT;
end
//Vecteur d'espace
for i=1:Nx
    x(i)=(i-1)*DeltaX;
end
```

Annexe 2 : programme de calcul de la sensibilité de l'échantillon en titane

```
clear;
```

```
/////////////////////////////////////////////////////////////////
/////////////////////////////////////////////////////////////////
/////////////////////////////////////////////////////////////////
/////////////////////////////////////////////////////////////////
// LES ENTREES PRINCIPALES
/////////////////////////////////////////////////////////////////
// Distance de balayage par période (m)
dis=1E-5;
```

```
/////////////////////////////////////////////////////////////////
/////////////////////////////////////////////////////////////////
/////////////////////////////////////////////////////////////////
// CARACTERISTIQUES DE L'ECHANTILLON EN TITANE
/////////////////////////////////////////////////////////////////
// Conductivité thermique (W/mK)
lambda = 21.9;
// rho C
rhoC = 2353500;
// Diffusivité (m2/s)
alpha = lambda/rhoC;
// Coefficient de Poisson
coef_poi_e=0.361;
// Module de Young Ee (Pa)
Ee=108.4E9;
```

```
/////////////////////////////////////////////////////////////////
/////////////////////////////////////////////////////////////////
/////////////////////////////////////////////////////////////////
// CARACTERISTIQUES DE LA SONDE
/////////////////////////////////////////////////////////////////
// Aucune information a trouvée pour le coefficient de Poisson et le module de Young pour Pt90Rh10, donc j'ai
// décidé de prendre les valeurs de platine pure.
```

```
// Coefficient de Poisson
coef_poi_s=0.39;
// Module de Young Ep (Pa)
Ep=170E9;
// Rayon de courbure Rc (m)
Rc=15E-6;
```

```
/////////////////////////////////////////////////////////////////
/////////////////////////////////////////////////////////////////
/////////////////////////////////////////////////////////////////
// GEOMETRIE DE L'ECHANTILLON
/////////////////////////////////////////////////////////////////
// L (largeur) et e (épaisseur) (m)
L=1E-5;
e=1E-6;
```

```
/////////////////////////////////////////////////////////////////
/////////////////////////////////////////////////////////////////
/////////////////////////////////////////////////////////////////
// CALCULS PRELIMINAIRES
/////////////////////////////////////////////////////////////////
// Diamètre de contact DeltaL (m) selon le modèle de Hertz
K=4/3*((1-coef_poi_s^2)/Ep+(1-coef_poi_e^2)/Ee)^(-1);
DeltaL=2*(Rc/K*Fn)^(1/3);
// Surface de contact (m2)
Surf=%pi*DeltaL^2/4;
// Vitesse de déplacement (m/s)
```



```

v=dis*nu;

%%%%%%%%%%%%%%%%%%%%%%%%%%%%%%%%%%%%%%%%%%%%%%%%%%%%%%%%%%%%%%%%%%%%%%%%
%%%%%%%%DISCRETISATION%%%%%%%%
%%%%%%%%%%%%%%%%%%%%%%%%%%%%%%%%%%%%%%%%%%%%%%%%%%%%%%%%%%%%%%%%%%%%%%%%
// Vecteur des coefficients de sensibilité Xq(x,z,t)
Xq=[];
// Dimensions du maillage
Nx = 20;
Nz = 5;
// Pas de discrétisations spatiales
DeltaX = L/(2*Nx-2);
DeltaZ = e/(Nz-1);
// Distance de balayage de la sonde = m*DeltaX
m = floor((dis/4)/DeltaX);
// Vecteur de longueur
x=[];
for i=1:(2*Nx-1)
    x(i)=i*DeltaX;
end
// Pas de discrétisation temporelle (s)
DeltaT = 5E-4;
// Nombre de pas de temps
Nmax=667;

%%%%%%%%%%%%%%%%%%%%%%%%%%%%%%%%%%%%%%%%%%%%%%%%%%%%%%%%%%%%%%%%%%%%%%%%

// Rapport des pas de discrétisation
ksi = (DeltaX/DeltaZ)^2;
// Nombre de Fourier associé au pas de discrétisation en x
Fo = DeltaX^2/(alpha*DeltaT);

%%%%%%%%%%%%%%%%%%%%%%%%%%%%%%%%%%%%%%%%%%%%%%%%%%%%%%%%%%%%%%%%%%%%%%%%

// Fonction pour calculer k
function k = ij_k(i,j,Nx)
// La fonction ij_k donne, pour un noeud (i,j) de la matrice du matériau, la valeur de l'indice du vecteur de température
//correspondant
k=i+(2*Nx-1)*(j-1);
endfunction

%%%%%%%%%%%%%%%%%%%%%%%%%%%%%%%%%%%%%%%%%%%%%%%%%%%%%%%%%%%%%%%%%%%%%%%%

// Initialisation des coefficients de sensibilité
for i=1:(2*Nx-1)
    for j=1:Nz
        k = ij_k(i,j,Nx);
        Xq(k) = 0;
    end
end
// Remplissage de la matrice de calculs : M x T^(n+1) = T^(n)
M=[];
//Coeur du matériaux
for i=2:(2*Nx-2)
    for j=2:Nz-1
        k = ij_k(i ,j ,Nx);
        k1 = ij_k(i+1,j ,Nx);
        k2 = ij_k(i-1,j ,Nx);
    end
end

```



```

end
if (r==1)
    L = (Nx+m-1)*DeltaX-b;
end
if (r==2)
    L = (Nx-1)*DeltaX-b;
end
if (r==3)
    L = (Nx-m-1)*DeltaX+b;
end
Lmin = L-DeltaL/2;
Lmax = L+DeltaL/2;
// Remplissage du vecteur source
// Coeur du matériaux
for i=2:(2*Nx-2)
    for j=(2:Nz-1)
        k = ij_k(i,j,Nx);
        B(k) = Fo*Xq(k);
    end
end
// Face gauche et droite
for j=2:(Nz-1)
    k = ij_k(1,j,Nx);
    B(k) = 0;
    k = ij_k((2*Nx-1),j,Nx);
    B(k) = 0;
end
// Face du bas
for i=1:(2*Nx-1)
    k = ij_k(i,Nz,Nx);
    B(k) = 0;
end
// Face du haut
for i=1:(2*Nx-1)
    k = ij_k(i,1,Nx);
    s=i-1; //s est paramètre supplémentaire pour déterminer la position de la sonde
    if ((s*DeltaX)>Lmin & (s*DeltaX)<Lmax)
        B(k) = DeltaZ/(Surf*lambda);
        // Stockage des points du trajectoire :
        point(n)= i;
        trajectoire(n)= i;
    else
        B(k) = 0;
        trajectoire(n)= point(n-1);
    end
end
end
// Résolution
Xq = M\B;
// Stockage des coefficients de sensibilité en temps et en surface ST(temps, espace)
for i=1:(2*Nx-1)
    k = ij_k(i,1,Nx);
    ST(n,k)=Xq(k);
end
end //end du boucle FOR

```

Annexe 3 : Mode du prérèglage de l'AFM

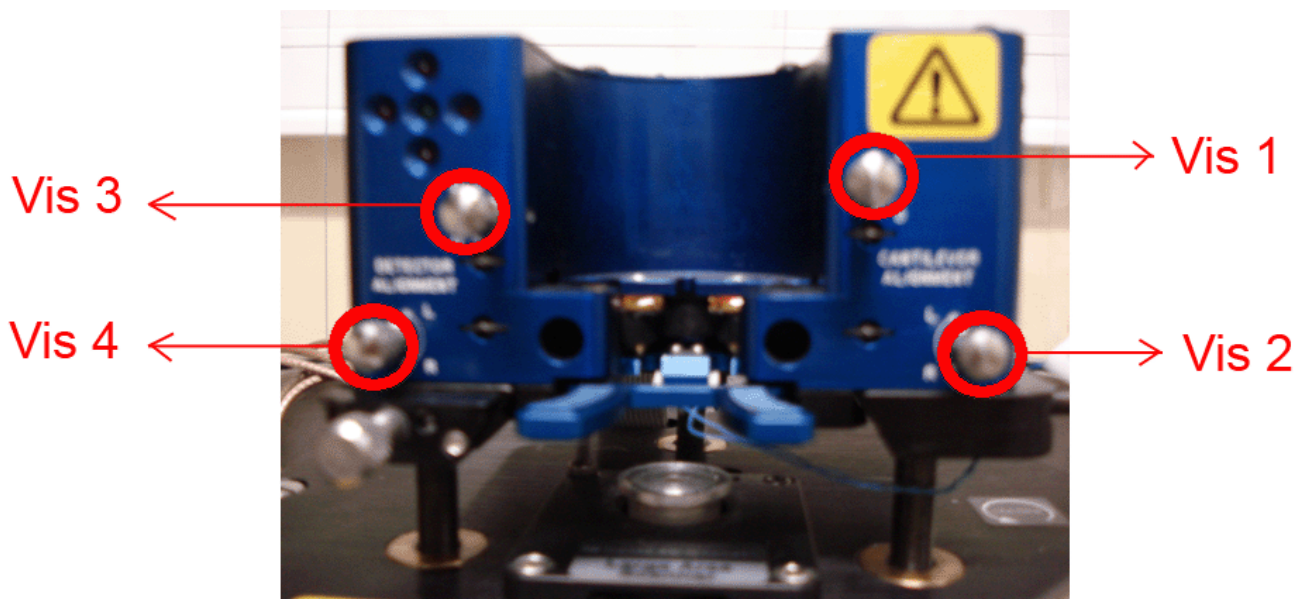


FIG. 41 – Les vis de réglage de la détection optique de l'AFM.

Avant toute utilisation de l'AFM, il faut faire un prérèglage du système de contrôle optique pour pouvoir approcher la sonde correctement à la surface de l'échantillon et aussi contrôler le contact entre la sonde et l'échantillon lors du balayage.

Pour cela, il faut tout d'abord ouvrir le programme ProScan, allumer le faisceau laser et ouvrir les boîtes d'affichage des tensions V_{A+B} et V_{A-B} . Nous voulons que la tension V_{A+B} soit grande, et la tension V_{A-B} soit proche de 0. L'objectif est d'avoir un maximum de signal sur les photodiodes et d'avoir un laser bien centré sur les photodiodes. Les valeurs de référence sont : $V_{A+B} = 1,5$ V et $V_{A-B} = 0$. Le réglage de ces tensions se fait en tournant les vis : 1,2, 3, 4. Leurs fonctions sont :

- Le vis 1 pour déplacer le bras de levier de la sonde en haut ou en bas,
- Le vis 2 pour tourner le bras de levier de la sonde à gauche ou à droite,
- Le vis 3 pour déplacer le faisceau de laser en haut ou en bas,
- Le vis 4 pour tourner le faisceau de laser à gauche ou à droite.

Il est conseillé d'utiliser les vis 1 et 2 en avance, puis affiner les valeurs des tensions en tournant les vis 3 et 4. Une caméra qui grossit l'image de la sonde et le laser est très utile pour ce réglage.

Résumé

Dans le cadre de l'étude des phénomènes de transfert de chaleur, nous désirons répondre aux problématiques liées à la génération de chaleur par frottement sur des dispositifs de dimensions submicrométriques. Notre étude a été réalisée à l'aide d'un microscope à effet de force atomique (AFM : Atomic Force Microscope) instrumenté d'une sonde thermique en contact sur un échantillon plan. Le premier objectif est de retrouver les flux de chaleur par frottement générés vers la sonde et vers l'échantillon lorsque la sonde se déplace sur la surface de l'échantillon. Le deuxième objectif est de quantifier la chaleur générée par effet Joule au contact entre la sonde et un échantillon conducteur.

Nous avons d'abord établi des modèles analytiques permettant de comprendre les relations entre les flux de chaleur et les variations des températures de la sonde et de l'échantillon. Ensuite, nous avons simulé ces modèles pour calculer les coefficients de sensibilité de ces deux dispositifs dans le but de savoir si la détection de leurs variations de température par frottement sont possibles. Nous avons conçu un procédé pour retrouver expérimentalement les coefficients de sensibilité de la sonde. La compatibilité entre les valeurs expérimentales et les valeurs simulées valident nos modèles et les mesures. Après, nous avons réalisé des mesures de variation de température de la sonde lorsque celle-ci balaye l'échantillon. Grâce à ces études, nous avons proposé une hypothèse sur les caractéristiques du flux de chaleur par frottement à l'échelle microscopique. Enfin, nous avons conçu une expérience pour mesurer la résistance électrique de contact entre la sonde et un échantillon en cuivre.

Mot clés

Génération de chaleur par frottement, effet Joule, résistance électrique de contact, coefficient de sensibilité, temps de réponse, choix des matériaux métalliques, mesures quantitatives

Abstract

Within the framework of heat transfer phenomena studying, we wish to solve the problems related to heat generation by friction on submicrometric devices. Our study was carried out using an atomic forces microscope (AFM) instrumented of a thermal probe in contact with a plane sample surface. The first aim is to find the friction heat flows generated towards the probe and the sample when the probe moves on the sample surface. The second aim is to quantify the heat generated by Joule effect at the contact between the probe and an conductor sample.

First, we established some analytical models allowing to understand the relationship between the heat flows and the temperature variations of the probe and the sample. Then, we simulated these models to calculate the sensitivity coefficients of these two devices with aim of knowing if the detection of temperature variations caused by friction is possible. Thus, we conceived a process to determine experimentally the probe sensitivity coefficients. The compatibility between experimental results and simulated results validate our models and our measurement. After that, we carried out the measurement of the temperature variations of the probe when this one is sweeping on the sample. Thanks to these studies, we suggested an assumption on the friction heat flow features in microscopic scale. Finally, we conceived a process to measure the electrical contact resistance between the probe and a copper sample.

Keywords

Friction heat generation, Joule effect, electrical contact resistance, sensitivity coefficient, response time, metallic materials choice, quantitative measurements