



HAL
open science

Circuit d'alimentation d'une antenne tri-bande avec diversité de polarisation circulaire

Sami Hebib, Hervé Aubert

► **To cite this version:**

Sami Hebib, Hervé Aubert. Circuit d'alimentation d'une antenne tri-bande avec diversité de polarisation circulaire. 17èmes Journées Nationales Microondes, May 2011, Brest, France. pp. 1-4. hal-00622310

HAL Id: hal-00622310

<https://hal.science/hal-00622310>

Submitted on 12 Sep 2011

HAL is a multi-disciplinary open access archive for the deposit and dissemination of scientific research documents, whether they are published or not. The documents may come from teaching and research institutions in France or abroad, or from public or private research centers.

L'archive ouverte pluridisciplinaire **HAL**, est destinée au dépôt et à la diffusion de documents scientifiques de niveau recherche, publiés ou non, émanant des établissements d'enseignement et de recherche français ou étrangers, des laboratoires publics ou privés.

Circuit d'alimentation d'une antenne tri-bande avec diversité de polarisation circulaire

Sami Hebib^{1,2}, Hervé Aubert^{1,2}

¹ CNRS ; LAAS ; 7 avenue du colonel Roche, F-31077 Toulouse, France

² Université de Toulouse ; UPS, INSA, INP, ISAE ; LAAS ; F-31077 Toulouse, France
hebib@laas.fr : correspondant principal

Résumé

Une architecture compacte et originale de circuit d'alimentation permettant de synthétiser la polarisation circulaire d'une antenne tri-bande a été réalisée et testée. L'utilisation d'un diplexeur dans ce circuit a permis d'obtenir une diversité de polarisation circulaire, à savoir une polarisation circulaire droite pour les deux bandes de radionavigation (GPS/Galileo) et une polarisation circulaire gauche pour la bande de télémétrie (TM MicroSat). Les résultats de mesure obtenus valident le concept de ce circuit d'alimentation.

1. Introduction

Le besoin d'antennes multi-bandes à polarisation circulaire ne cesse d'augmenter surtout avec la multiplication des systèmes de radionavigation par satellite (GPS, Galileo, ..). Récemment, une antenne originale tri-bande à polarisation circulaire couvrant deux bandes de radionavigation (GPS/Galileo : 1.197GHz et 1.575GHz) et associant également une bande de télémétrie (TM MicroSat : 2.245GHz) a été réalisée par les auteurs [1]. La polarisation circulaire de cette antenne est obtenue en excitant ses quatre éléments rayonnants en quadrature de phase (synthèse de polarisation circulaire). Cette technique très simple à mettre en œuvre permet l'obtention de très bonnes performances en termes de pureté de polarisation. Un circuit d'alimentation sera donc nécessaire afin de fournir cette loi de phase aux différentes bandes de fonctionnement de l'antenne. Les circuits d'alimentation compacts permettant de couvrir plus de deux bandes de fréquence sont rares voire inexistantes. La nécessité d'avoir des polarisations circulaires différentes (droite ou gauche) dans différentes bandes de fréquence rend complexe ce dernier. Dans cette communication, nous avons proposé une nouvelle architecture de circuit d'alimentation tri-bande compacte (11cm x 6.5cm) qui présente une diversité de polarisation circulaire (droite pour les bandes de radionavigation et gauche pour la bande de télémétrie) [2]. Les résultats de simulation et de mesure de ce circuit sont présentés et commentés.

2. Description de l'architecture du circuit d'alimentation permettant de réaliser une diversité de polarisation

L'architecture du circuit d'alimentation multi-bande permettant de synthétiser une diversité de polarisation circulaire proposée dans cette communication est illustrée sur la figure 1. Dans cette architecture les bandes de fréquence dans lesquelles on souhaite réaliser soit une polarisation circulaire droite (RHCP) soit une polarisation circulaire gauche (LHCP) sont distribuées dans des voies distinctes, traitées séparément et ensuite recombinaison à l'aide de diplexeurs. La génération de la loi de phase requise (quadrature de phase) est réalisée à l'aide d'une architecture standard composée d'un coupleur 180° et de deux coupleurs 90°.

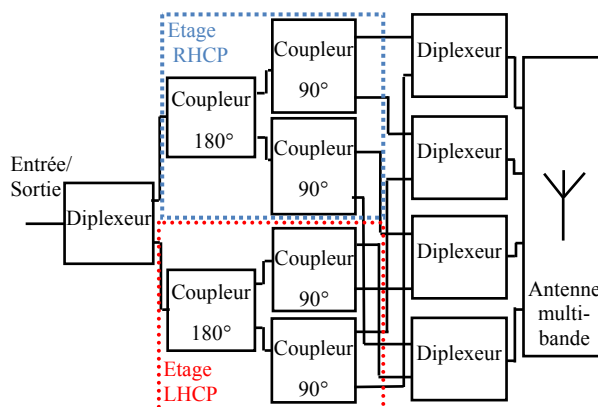


Figure 1. Architecture d'alimentation à diversité de polarisation circulaire

La conception de diplexeurs est la tâche la plus délicate. Un diplexeur à base d'éléments répartis a été réalisé pour une antenne multi-bande avec différentes polarisations (linéaire et circulaire droite) [3]. Cependant, l'utilisation d'éléments répartis ne permettra pas l'obtention de circuits compacts.

3. Application : Alimentation de l'antenne tri-bande GPS/Galileo/TM MicroSat

3.a. Description de l'application

Il s'agit d'alimenter une antenne tri-bande pour des applications de radionavigation (Galileo/GPS) et de télémétrie (TM MicroSat)[1]. Une diversité de polarisation est requise à savoir une polarisation circulaire droite (RHCP) pour les applications de radionavigation et une polarisation circulaire gauche (LHCP) pour les applications de télémétrie. Le cahier des charges pour cette application est résumé dans le tableau 1.

	Bande 1	Bande 2	Bande 3
Bandes	E5a/L5 et E5b	L1 étendue	Télémétrie (TM)
Systèmes	GPS/Galileo	GPS/Galileo	CNES MicroSat
Fréquence centrale	$f_1=1.197$ GHz	$f_2=1.575$ GHz	$f_3=2.245$ GHz
Bande passante	50 MHz	32 MHz	90 MHz
Polarisation	Circulaire droite		Circulaire gauche

Tableau 1. Spécifications techniques pour l'alimentation de l'antenne tri-bande GPS/Galileo/MicroSat

3.b. Coupleurs

Les coupleurs de l'étage GPS/Galileo (étage RHCP dans la figure 1) doivent être large bande avec une bande passante relative d'au moins 33%. Ils sont raccordés pour générer une polarisation circulaire droite dans les bandes GPS/Galileo. D'autre part, les coupleurs de l'étage TM MicroSat (Etage LHCP dans la figure 1) sont relativement bande étroite puisque ils ne doivent couvrir qu'une bande passante relative de 4%. Cependant, contrairement aux coupleurs GPS/Galileo, ils sont raccordés de manière à obtenir une polarisation circulaire gauche. Afin que le circuit d'alimentation soit aisément intégré dans le faible espace laissé par l'antenne tri-bande [1], les coupleurs utilisés doivent être très compacts. Cependant, dans le commerce, nous pouvons trouver une variété de coupleurs large-bandes $90^\circ/180^\circ$ intégrés avec des montages en surface, de petites tailles et des bandes passantes relatives atteignant des fois 140%. Ainsi, les coupleurs utilisés pour cette alimentation sont des coupleurs commerciaux très compacts. Toutefois, l'absence de coupleurs 180° commerciaux, couvrant les bandes d'intérêt, nous a obligé de les remplacer par trois coupleurs 90° chacun au prix de 3dB de pertes additionnelles. Les coupleurs 90° choisis pour l'étage GPS/Galileo et l'étage TM MicroSat sont respectivement le QCN-19 et le QBA-24W de *Mini-Circuits* [4]. Ces composants présentent non seulement une taille réduite mais aussi des bonnes performances dans les bandes d'intérêt. De plus les paramètres S de ces composants sont directement téléchargeables sur le site du fabricant.

3.c. Conception du diplexeur

Le diplexeur doit présenter un encombrement réduit, des faibles pertes d'insertion et des forts niveaux d'isolation. Il sera formé par l'association de deux filtres : un filtre passe bas permettant le passage des bandes GPS/Galileo et un filtre passe haut permettant le passage de la bande TM MicroSat (voir Figure 2 (a)). La réalisation de ces filtres à l'aide d'éléments répartis occuperait une place importante (cinq diplexeurs doivent en effet être réalisés). Pour des raisons de compacité, nous préférons donc une conception à l'aide de filtres miniaturisés intégrés avec des montages en surface. Ainsi, le diplexeur sera réalisé à l'aide de LFCN-1575 (filtre passe-bas) et HFCN-1810 (filtre passe-haut) de *Mini-Circuits* [4].

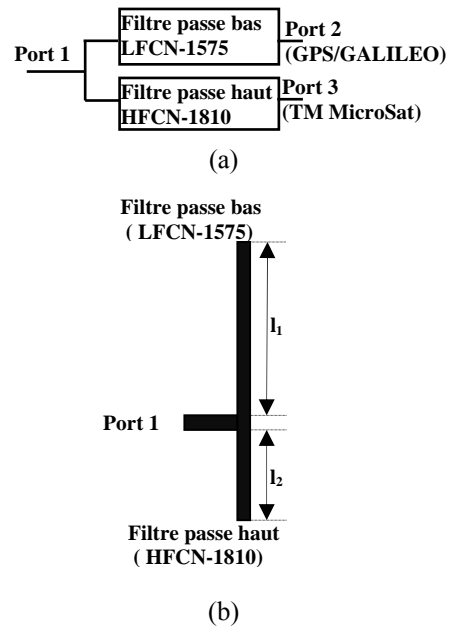


Figure 2. (a) La configuration du diplexeur ; (b) La jonction T optimisée

Un filtre idéal devrait présenter une impédance nulle dans sa bande passante et une impédance infinie dans sa bande de réjection. La conception d'un diplexeur à l'aide de la connexion directe de deux filtres nécessite l'utilisation de filtres avec des impédances infinies dans leurs bandes de réjection. En effet, dans le cas contraire, un filtre perturbe l'autre lorsqu'il travaille dans sa bande de réjection. En exploitant les paramètres S fournis par *Mini-Circuits*, il a été constaté que les deux filtres choisis pour la conception du diplexeur présentent une impédance d'entrée relativement faible dans leurs bandes de réjection. Ceci n'est pas favorable pour la réalisation du diplexeur par une connexion directe de ces deux filtres. Une solution consiste à ajouter des transformateurs d'impédance ou simplement des lignes de transmission en amont des deux filtres afin de ramener une impédance élevée aux fréquences d'intérêt. Ces transformateurs d'impédance ne doivent pas affecter l'impédance ramenée dans la bande passante de ces deux filtres. En utilisant des lignes micro-rubans comme transformateurs d'impédance, le filtre passe-bas (LFCN-1575) doit être précédé par une ligne de longueur l_1 ramenant son

impédance d'entrée dans la bande TM MicroSat (2.245 GHz) d'une valeur faible à une valeur assez forte. De la même manière, le filtre passe-haut (HFCN-1810) doit être chargé en entrée par une ligne de longueur l_2 ramenant ses impédances d'entrée dans les bandes GPS/Galileo (1.197 et 1.575 GHz) de valeurs faibles à des valeurs relativement fortes. La jonction T ainsi construite est illustrée par la figure 2(b). Afin d'obtenir les meilleures performances en terme de pertes d'insertion et de réjection pour les trois fréquences de fonctionnement de l'antenne, une optimisation portant sur les longueurs de ces deux lignes (l_1 et l_2 dans figure 2(b)), placées en amont des filtres, a été effectuée à l'aide de l'outil *Agilent ADS*. Un substrat à fort permittivité (*Taconic CER-10-0250* ($\epsilon_r = 9.5$)) a été choisi afin d'avoir des lignes micro-rubans relativement courtes. Les autres caractéristiques de ce substrat sont les suivantes : épaisseur diélectrique (h) égale à 0.635 mm, pertes diélectriques ($\tan\delta$) égales à 0.0035 et épaisseur métallisation (t) égale à 0.018 mm. Les largeurs des trois lignes l_1 et l_2 sont égales à 0.6 mm pour réaliser une impédance caractéristique de 50 Ohm. L'optimisation des performances du diplexeur ainsi construit portant sur les longueurs l_1 et l_2 a donné les valeurs suivantes : $l_1 = 22.96$ mm et $l_2 = 15.08$ mm. La figure 3 montre les performances du diplexeur formé par l'association de deux filtres LFCN-1575 et HFCN-1810 ainsi que la jonction T de longueurs optimisées montrée par la figure 2(b).

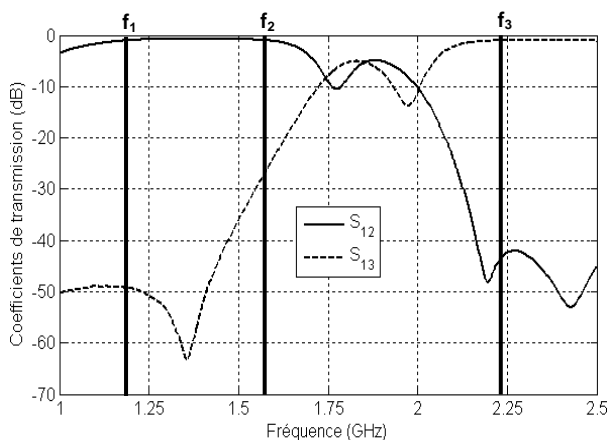


Figure 3. Coefficients de transmission simulés du diplexeur

3.d. Simulation et réalisation du circuit d'alimentation

La simulation des différents étages du circuit d'alimentation est faite à l'aide de l'outil *Agilent ADS*. Les différents composants sont remplacés par leurs paramètres S donnés par les fabricants. Il est à noter que ces simulations de type circuit ne tiennent pas compte des effets parasites liés aux lignes d'interconnexion et aux connecteurs.

Des photographies du circuit d'alimentation compact (11cm x 6.5cm) réalisé sur *Taconic CER-10-0250* sont reportées sur la figure 4. Des résistances 50 Ω miniaturisées (EIA case size 0402) ont été utilisées pour les accès isolés et les sorties non utilisées des différents coupleurs (QCN-19, QBA-24W).

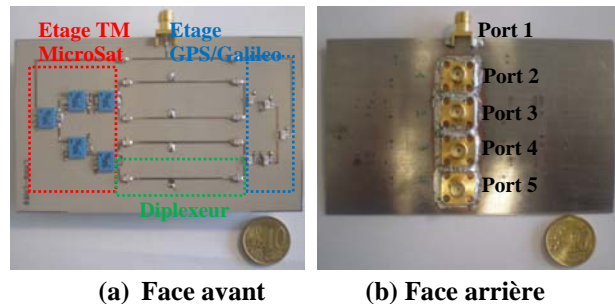


Figure 4. Photographies du circuit d'alimentation tri-bande réalisé

3.e. Résultats de mesure

Les mesures du circuit d'alimentation ont été effectuées à l'aide du VNA *Wiltron 360B*. Deux ports peuvent être mesurés simultanément en adaptant les trois autres à l'aide de charges 50 Ω de type SMA. La figure 5 montre les coefficients de transmission mesurés et simulés du circuit d'alimentation réalisé.

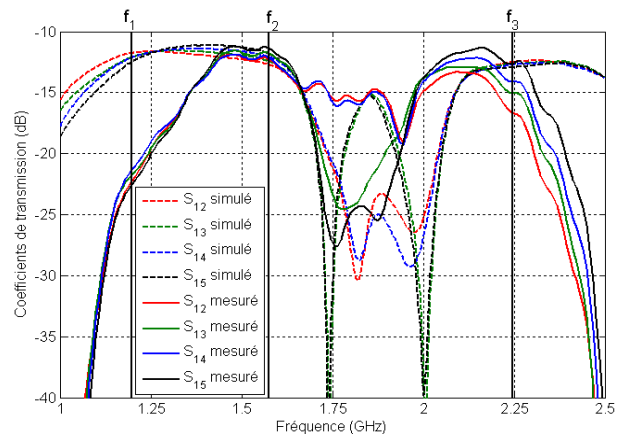


Figure 5. Coefficients de transmission mesurés et simulés du circuit d'alimentation

La figure 6 donne les variations (mesurées seulement) en différence de phase des ces coefficients de transmission. Le tableau 2 résume les résultats de mesure et de simulation obtenus en différence de phases entre les quatre coefficients de transmission du circuit d'alimentation aux trois fréquences de fonctionnement de l'antenne tri-bande. Les résultats de mesure en amplitudes donnent un très bon accord entre les amplitudes simulées et mesurées pour la fréquence intermédiaire (Ecart entre les amplitudes des quatre coefficients de transmission n'excédant pas 1 dB). Pour la fréquence haute, un déséquilibre des voies en amplitude est enregistré (près de 4dB d'écart maximal obtenu expérimentalement contre 0.43 dB prédit en simulation). Toutefois l'atténuation sur les quatre coefficients de transmission à cette fréquence est inférieure à celle obtenue à la fréquence basse. Pour cette dernière, l'écart maximal entre les amplitudes ne dépasse pas 1.5dB, mais l'atténuation sur ces coefficients de transmission est relativement importante et diffère largement de celle prédite par les simulations (de l'ordre de -21dB pour la mesure et de -12dB pour la simulation).

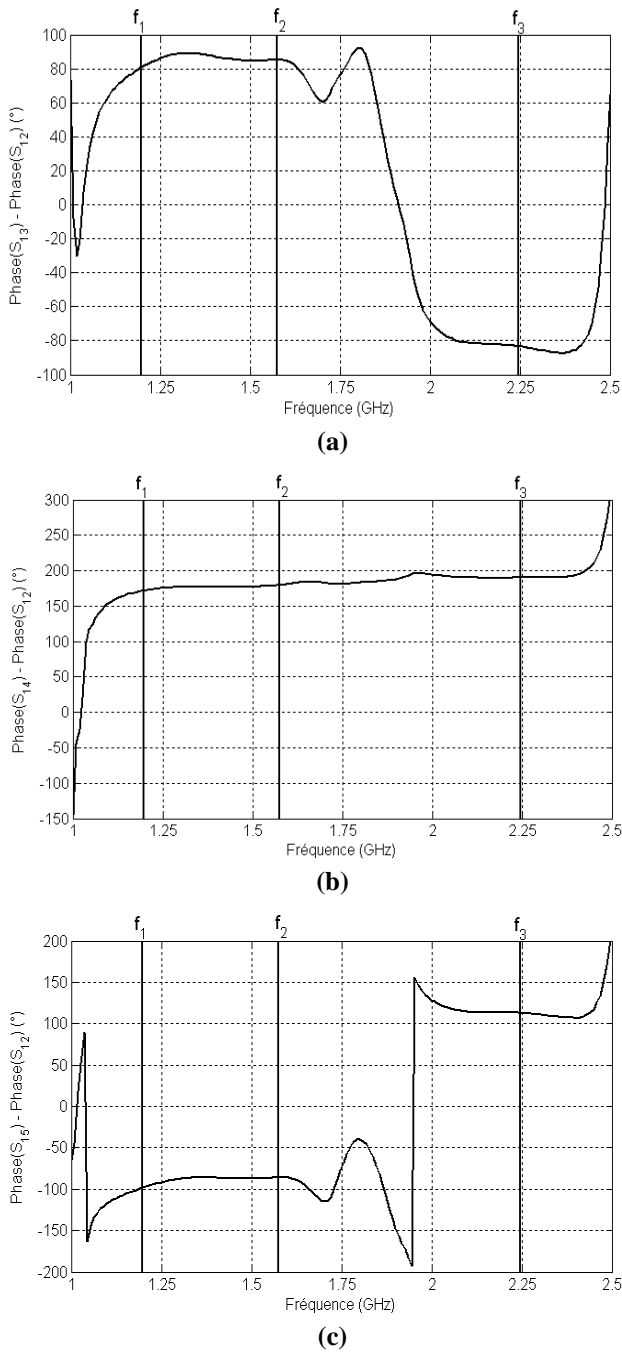


Figure 6. Différences de phases des coefficients de transmission mesurés du circuit d'alimentation

Mesure/simulation	$\angle S_{13} - \angle S_{12} (^{\circ})$	$\angle S_{14} - \angle S_{12} (^{\circ})$	$\angle S_{15} - \angle S_{12} (^{\circ})$
$f_1 = 1.197 \text{ GHz}$	80.8/90.1	172.1/179.2	-98.4/-90.6
$f_2 = 1.575 \text{ GHz}$	85.1/90	179.6/180.2	-86/-89.8
$f_3 = 2.245 \text{ GHz}$	-83.1/-90.1	190/179.6	113.1/89.5

Tableau 2. Différences de phase entre les quatre coefficients de transmission du circuit d'alimentation

Les résultats de mesures en phase indiquent un écart maximal de phase n'excédant pas 10° sur les quatre voies d'excitation aux deux premières fréquences (basse et intermédiaire). A la fréquence haute, un écart

important de l'ordre de 23° sur les quatre voies d'excitation est obtenu. Des rétro-simulations et des rétro-mesures ont été menées afin de comprendre l'origine cet écart important entre mesure et simulation constaté surtout à la fréquence basse. Ce dernier a comme origine le diplexeur conçu à partir de filtres commerciaux. En effet, une conception plus rigoureuse de ce diplexeur nécessite l'utilisation de paramètres S mesurées sur site et non pas celles données directement par le fabricant. Une démarche (en cours) consiste à faire des rétro-simulations et des optimisations plus contraignantes des longueurs de ligne du diplexeur afin de diminuer ces atténuations constatées principalement aux fréquences basse et haute du circuit d'alimentation. Du fait de la simple structure de la jonction T avec seulement ses deux paramètres l_1 and l_2 , la correction des performances du circuit d'alimentation en utilisant les paramètres S mesurés ne devrait pas poser de problème particulier.

4. Conclusion

Dans cette communication, nous avons proposé une nouvelle architecture compacte d'alimentation d'une antenne tri-bande à diversité de polarisation circulaire. Dans les deux bandes de radionavigation de cette antenne une polarisation circulaire droite est requise tandis qu'une polarisation circulaire gauche doit être réalisée dans la bande de télémétrie. Une nouvelle conception du diplexeur utilisé dans le circuit d'alimentation proposé s'est avérée nécessaire (en s'appuyant en particulier sur les paramètres S mesurés de ce composant), pour d'une part, diminuer les pertes d'insertion aux fréquences basse et haute et d'autre part améliorer la répartition des phases à la fréquence haute. Néanmoins les premiers résultats présentés ici attestent de la faisabilité d'un circuit d'alimentation compact pour une antenne tri-bande à diversité de polarisation circulaire.

Cette étude a bénéficié du soutien financier du centre national d'études spatiales (CNES). Les auteurs tiennent à remercier J. Rayssac et P. Marcoul pour leur participation dans la réalisation du circuit d'alimentation.

5. Bibliographie

- [1] S. Hebib, H. Aubert, O. Pascal, N. Fonseca, L. Ries, J.-M. E. Lopez, "Multiband pyramidal antenna loaded by a cutoff open-ended waveguide," IEEE Trans. on AP-S, vol. 57, no. 1, Jan. 2009.
- [2] S. Hebib, H. Aubert, O. Pascal, "Etude de faisabilité du circuit d'alimentation d'une antenne multi-bandes à polarisation circulaire pour application GPS/Galileo," Rapport final d'étude R&T, Convention CNES no. 70941/00, Déc. 2007.
- [3] L. Marcaccioli, G. Olbrich, S. Lindenmeier, R. Sorrentino, "Planar microstrip diplexer for a multifunctional antenna," Proceedings of the 33rd European Microwave Conference, Munich, Germany, Sep. 2003, pp. 919-922.
- [4] <http://www.minicircuits.com>