



HAL
open science

Action palliative par le convertisseur statique en cas de défaillance d'un générateur PAC modulaire de puissance

Emmanuel Frappé, Alexandre de Bernardinis, Olivier Bethoux, Claude Marchand, Gérard Coquery

► To cite this version:

Emmanuel Frappé, Alexandre de Bernardinis, Olivier Bethoux, Claude Marchand, Gérard Coquery. Action palliative par le convertisseur statique en cas de défaillance d'un générateur PAC modulaire de puissance. EPF 2010, Electronique de Puissance du Futur, Jun 2010, Saint Nazaire, France. 6p. hal-00615205

HAL Id: hal-00615205

<https://hal.science/hal-00615205v1>

Submitted on 18 Aug 2011

HAL is a multi-disciplinary open access archive for the deposit and dissemination of scientific research documents, whether they are published or not. The documents may come from teaching and research institutions in France or abroad, or from public or private research centers.

L'archive ouverte pluridisciplinaire **HAL**, est destinée au dépôt et à la diffusion de documents scientifiques de niveau recherche, publiés ou non, émanant des établissements d'enseignement et de recherche français ou étrangers, des laboratoires publics ou privés.

Action palliative par le convertisseur statique en cas de défaillance d'un générateur PAC modulaire de puissance

Emmanuel Frappé¹, Alexandre De Bernardinis¹, Olivier Bethoux²,
Claude Marchand², Gérard Coquery¹

¹ INRETS LTN/SPEE Labs, 25, allée des Marronniers – Satory - 78000 Versailles

emmanuel.frappe@inrets.fr, alexandre.de-bernardinis@inrets.fr

² LGEP CNRS UMR 8507/SPEE Labs, 11, rue Joliot Curie, Plateau du Moulon - 91192 Gif sur Yvette

olivier.bethoux@lgep.supelec.fr

La montée en puissance des piles à combustible se heurte à des difficultés d'ordre mécanique et fluïdique, limitant l'assemblage en série de cellules unitaires pour les piles de forte puissance. Aussi, à l'heure actuelle, est-il plus aisé de concevoir des générateurs pile à combustible associant plusieurs piles unitaires, dits « multi-stack ». L'approche multi-stack permet en outre de gérer d'éventuelles défaillances pouvant intervenir sur l'une des piles en fonctionnement. Cet article présente des actions de soulagement de la pile défaillante possibles par intervention sur les convertisseurs statiques de puissance d'interface et permettant le rétablissement de cette pile défaillante vers son état sain.

I. INTRODUCTION

Actuellement, de nombreuses études sont menées sur le véhicule propre. Le véhicule électrique peut apporter une solution en ce sens qu'il ne contribue à aucune pollution locale. Ce la suppose que l'énergie électrique utilisée soit obtenue par l'utilisation d'une énergie embarquée et d'un convertisseur non polluant. La pile à combustible (PàC), alimentée par de l'hydrogène et de l'air, est un générateur propre très respectueux de l'environnement car elle ne produit que de l'électricité, de la chaleur et de l'eau.

Du point de vue de sa sortie électrique, la PàC est une source basse tension, fort courant. De plus, la tension délivrée par la PàC est fortement dépendante du courant exigé par sa charge. A titre d'exemple, lorsque la pile débite son courant nominal, sa tension est presque égale à la moitié de sa tension à vide. Cette double caractéristique (tension faible et grande dynamique de tension de sortie) impose d'utiliser un convertisseur statique de liaison entre la pile et le système alimenté afin de stabiliser la tension fournie mais aussi d'augmenter cette tension.

Cet article se focalise sur les PàC de type membrane échangeuse de proton (PEM). En effet, constituées d'un électrolyte solide de type polymère, elles sont bien adaptées pour les applications de transport qui sont soumises à de fortes vibrations. Cet avantage est conforté par une forte densité de puissance (système PàC-convertisseur embarqué) ainsi qu'une faible température de fonctionnement (qui permet un démarrage rapide de la pile). Cependant, les applications de traction requièrent des générateurs de fortes puissances (80-100kW). La montée en puissances des PàC se fait par l'augmentation de la surface active et par la mise en série de cellules. Malheureusement des contraintes techniques vont limiter cette montée en puissance. En effet, elles deviennent difficiles à piloter à cause d'une distribution non homogène des gaz, ce qui entraîne des sous-stœchiométries locales (qui peuvent dégrader la pile) mais peut aussi affecter la gestion de l'eau. L'eau est en effet un élément essentiel de son bon fonctionnement car elle facilite le transport des protons entre l'anode et la

cathode (électro-osmose). Toutefois, si l'eau générée à la cathode n'est plus efficacement évacuée, un phénomène de noyage se produit entraînant une sous-stœchiométrie par obstruction des canaux d'amenée des réactifs. Le phénomène inverse est également possible et correspond à un assèchement néfaste de la membrane électrolytique. Enfin des problèmes de tenue mécanique et de couple de serrage peuvent apparaître sur les très longs empilements (stacks) et entraîner des problèmes d'étanchéité et de fuite de gaz qui vont rendre le stack indisponible.

Les applications de traction imposant d'avoir une chaîne énergétique fiable, il est donc important de concevoir un générateur PàC tolérant aux pannes et pouvant offrir en cas de défaillance un mode dégradé. Dans cette perspective, l'utilisation simultanée de plusieurs piles est une solution à explorer pour répondre au cahier des charges d'une source de traction: une puissance nominale importante et une fiabilité renforcée [1]. De fait l'association judicieuse des différentes piles permet l'arrêt momentané de la pile défaillante et l'utilisation optimale des piles restantes, créant ainsi, par redondance, un générateur PàC tolérant aux pannes.

Afin que ce générateur PàC soit réellement tolérant aux pannes, il est important de pouvoir détecter lorsque qu'une pile devient défaillante. Plusieurs techniques permettent d'obtenir une information sur l'état de la pile. Les plus courantes sont basées sur la mesure de l'impédance de la pile. On peut citer la spectroscopie d'impédance électrochimique, la voltammétrie cyclique et l'interruption de courant [2-5]. Elles donnent une bonne information sur l'état de santé de la pile mais sont longues à effectuer et nécessitent souvent un régime de fonctionnement établi qu'un fonctionnement réel ne peut garantir. Une détection rapide de défaut peut être faite par la mesure de tensions de cellules. En effet, la tension est directement influencée par la présence d'un défaut. Or, comme de nombreux défauts présentent une signature spatiale en intervenant majoritairement à des endroits localisés de la pile, une mesure judicieuse de certaines tensions de cellules peut permettre leur détection. Dans [6], Frappé et al. proposent

une méthode de détection basée sur la mesure de trois groupements de tension de cellules situés au début, au milieu et à la fin de la pile. Cette méthode permet de détecter rapidement les défauts courants d'assèchement ou de noyage de la pile ; de plus elle est non intrusive et facile à mettre en œuvre.

Une première partie explicite le cahier des charges de cette étude. Puis est abordée une réflexion comparative des différentes architectures permettant l'association de piles élémentaires. La troisième partie envisage la réalisation technologique de cette association. Pour cela, trois types de convertisseurs statiques de puissance (un boost entrelacé, un double boost et un boost isolé) sont présentés et comparés en termes de pertes. Enfin l'article présente deux types de soulagements possibles dépendants des architectures d'association de piles présentées. Pour finir l'article conclut sur la méthode palliative et ouvre vers des perspectives.

II. CAHIER DES CHARGES

Le but de cette étude est d'obtenir un ensemble générateur PàC tolérant aux pannes. Ainsi il est important d'utiliser plusieurs piles afin d'obtenir une redondance de générateur électrique.

Le cahier des charges est défini dans le cadre d'une application de transport collectif, en s'inspirant des spécifications du projet de recherche national SPACT-80 [7]. Aussi l'ensemble générateur PàC doit-il être capable de délivrer au minimum une puissance de 80 kW, pour une tension de bus de 540 V_{DC}. Afin de garantir la continuité de service exigée par ces applications, le système d'alimentation doit permettre la fourniture de puissance à niveau réduit (mode dégradé).

Dans le cas particulier de l'étude conduite ici, il a été choisi d'utiliser 4 piles PEMFC chacune d'une puissance maximale de 28 kW. Bien que des piles de plus fortes puissances existent [8,9], l'utilisation de piles de moyennes puissances est bien adaptée pour notre application. Les piles dans cette gamme de puissance (une vingtaine de kW) sont assez répandues, elles ne font pas réellement partie d'un marché de niche et sont donc plutôt des standards industriels. Leur technologie est bien maîtrisée, ce qui amène à les considérer comme l'optimum actuel. On peut citer comme exemple dans cette gamme de puissance la pile du projet GENEPAC (20kW), conçue pour une application transport [10].

Les 4 piles utilisées dans le cadre de notre étude permettent donc d'obtenir une puissance maximale de 112 kW. Le mode dégradé, toléré par l'engin, est fixé au maximum à la perte d'une PàC, ce qui correspond à 25% de la puissance de l'ensemble. Ainsi pendant un fonctionnement en mode dégradé, la puissance de l'ensemble reste supérieure à 80kW.

Enfin, la tension d'une pile varie fortement en fonction du courant qu'elle fournit. Sa tension à vide est de 92V et lorsqu'elle délivre son courant nominal (400A) sa tension est de 60V. Cette variation de tension, caractéristique des piles à combustible, impose d'utiliser un convertisseur d'interface.

III. DIFFÉRENTES ARCHITECTURES D'ASSOCIATION DE PILES ÉLÉMENTAIRES

La problématique de l'association des différentes piles avec un ou plusieurs convertisseurs d'interface est mise en avant dans ce paragraphe. La recherche d'une architecture d'association de piles optimale reste un sujet complexe.

Une première solution d'association dite « naturelle » des PàC consiste à les connecter soit en série ou en parallèle. Dans le cas de l'association parallèle (Fig. 1(A)), les piles sont en série avec un interrupteur et une diode. L'interrupteur a pour rôle de déconnecter le stack défaillant. Une PàC n'étant pas un système réversible, une diode est présente pour empêcher un courant inverse. Un désavantage de cette association parallèle est la difficulté à contrôler la puissance fournie par les piles. Ainsi, bien qu'il y ait un auto équilibrage naturel des tensions, il faut que les différents stacks soient parfaitement homogènes (le courant débité est fortement dépendant de l'état de chaque PàC, ce qui peut engendrer des déséquilibres). Par ailleurs, cette association requiert un convertisseur à haut rapport d'élévation. L'association de stacks en parallèle est parfois réalisée en ajoutant des composants (MOSFETs, diodes) qui permettent d'isoler un stack en dysfonctionnement [11].

L'autre solution « naturelle », la mise en série des piles, est montrée figure 1(B) et permet d'augmenter la tension en entrée du convertisseur. Chaque pile est traversée par le même courant, ce qui fait qu'une pile défaillante va subir un mauvais rendement. En effet, sa tension diminuant, la régulation du convertisseur va demander une augmentation de courant qui va faire chuter la tension de toutes les piles et d'autant plus celle de la pile défaillante. Il en résulte que le défaut va se renforcer voire même mettre d'autres piles en défaut par effet de cascade. C'est pourquoi un système de by-pass à l'aide d'un interrupteur et d'une diode est présent [12]. À l'apparition d'un défaut, la pile concernée est isolée électriquement du reste des piles.

Ces deux associations électriques ont pour avantage d'être simples à mettre en œuvre, cependant la seule possibilité d'action sur les piles est de type « tout ou rien » qui impose de fortes dynamiques et contraintes à la pile et à ses auxiliaires. Les fortes dynamiques dégradent les PàC et ont un impact sur leur durée de vie. Ainsi, il est intéressant de pouvoir obtenir une action graduée sur la pile défaillante, ceci est réalisable par l'ajout d'un convertisseur par pile. Outre une possible action graduée, l'utilisation de plusieurs convertisseurs permet de découpler les grandeurs électriques entre les piles (tension commune dans l'association parallèle et courant commun dans l'association série).

Deux modes d'interfaçage sont alors possibles dans cette configuration. La mise en série des sorties des convertisseurs (fig. 1(C)) permet l'utilisation de convertisseur à faible rapport d'élévation, et permet de s'affranchir d'une topologie isolée. De manière duale une mise en parallèle des convertisseurs est possible (fig.1 (D)), cette architecture impose des convertisseurs à haut rapport d'élévation. Un avantage de ces deux topologies est que la puissance que doit délivrer chaque convertisseur correspond à 1/4 de la puissance de l'ensemble ; leur dimensionnement est donc plus aisé.

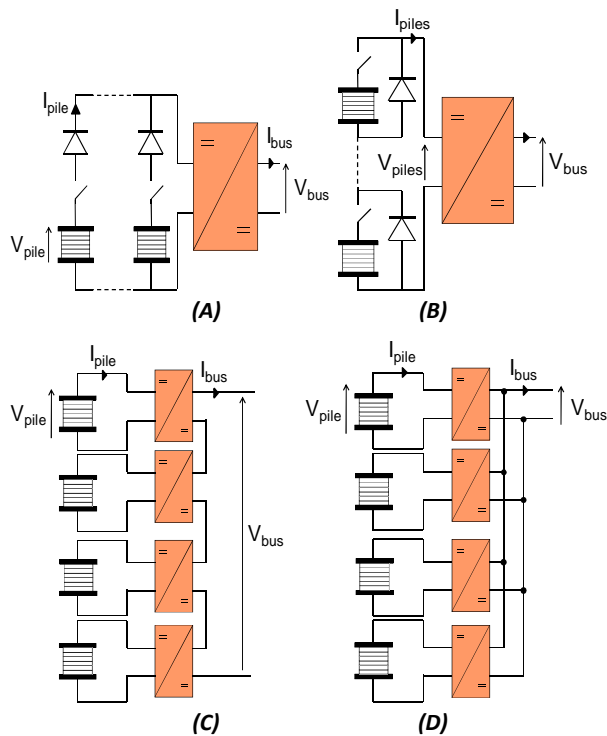


Figure 1 : associations possible de piles élémentaires

Ces structures permettent une action de soulagement de la pile défaillante qui sera présentée par la suite. Auparavant, le choix de la topologie du convertisseur s'impose et trois types de convertisseurs survolteurs sont présentés et leurs pertes comparées.

IV. RÉFLEXION SUR LES TOPOLOGIES DE CONVERTISSEUR D'INTERFACE

A. Contraintes de réalisation et d'intégration pour une application embarquée dans le transport

D'une manière générale, l'approche de la forte puissance fait appel à des technologies spécifiques de composants semi-conducteurs (IGBTs, diodes) pour l'intégration de puissance dans un véhicule. Ces technologies intégrées doivent répondre aux critères de fiabilité, d'endurance thermique, d'efficacité énergétique et de modularité. De plus, la fréquence de découpage doit être limitée dans les convertisseurs soumis déjà à de fortes amplitudes de courant. Un compromis fréquence (kHz)/pertes dynamiques reste à définir. Enfin pour l'application transport la recherche d'une solution compacte est indispensable.

Par ailleurs, une forte ondulation de courant réduit le rendement d'une pile, aussi est-il important pour préserver sa durée de vie que l'ondulation de courant soit la plus faible possible. Il est conseillé que cette ondulation de dépasse pas 5% du courant nominal [13]. Cette ondulation peut être minimisée soit par l'augmentation des inductances de lissage (intervient alors un problème d'encombrement et de poids) soit par l'augmentation de la fréquence de commutation des composants (ce qui implique une augmentation des pertes par commutation, ou une limitation technologique des interrupteurs semi-conducteurs de puissance). Une autre possibilité de réduire l'ondulation est

d'entrelacer les commandes avec une association parallèle ou en série.

Trois topologies de convertisseur alimenté en courant sont présentées. Comparées aux topologies alimentées en tension, ces dernières permettent un contrôle direct du courant de pile et donc d'agir afin de réduire l'ondulation de courant.

Le boost entrelacé permet de partager le courant entre plusieurs modules en parallèle, ainsi les contraintes en courant sur les interrupteurs sont réduites. La redondance des modules peut aussi permettre une tolérance aux pannes.

Le double boost permet de segmenter la tension de sortie et de doubler la fréquence d'ondulation du courant.

Enfin le boost isolé offre une isolation galvanique, permet un rapport d'élévation très élevé, et double également la fréquence d'ondulation du courant d'entrée par rapport à la fréquence de découpage.

B. Le boost entrelacé :

L'entrelacement (figure 2) consiste à mettre en parallèle n convertisseurs identiques afin de réduire le courant dans un interrupteur élémentaire et de profiter des degrés de liberté ainsi créés pour diminuer l'ondulation du courant d'entrée par augmentation de la fréquence apparente vue par la source [14]. Cela s'obtient en imposant les mêmes consignes de courant sur chaque bras et en déphasant régulièrement les commandes de T/n avec $T=1/f$ la période de découpage des interrupteurs. L'ondulation de courant imposée à chaque bras peut également être réduite par augmentation de la fréquence apparente en couplant magnétiquement les inductances d'entrée [15].

En outre, et dans sa version sans couplage magnétique, cette structure peut permettre une tolérance aux pannes ; en effet si un des bras est défaillant les autres bras en parallèle permettent la continuité de service pendant un certain temps car ils sont alors soumis à des contraintes sévères. Il faut bien entendu choisir les différents constituants en fonction du nombre de bras défaillant toléré.

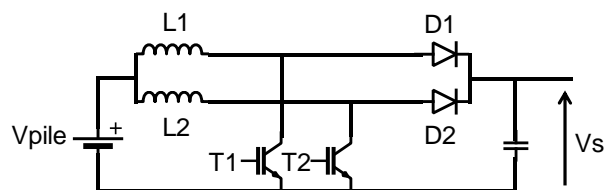


Figure 2 : Boost entrelacé à 2 bras.

C. Le double boost (ou boost 3 niveaux):

Cette topologie (figure 3.) consiste à associer en série deux boost pour diminuer les contraintes en tension sur les interrupteurs et augmenter la fréquence apparente vue par l'alimentation [16,17]. Cette topologie fonctionne en mode multi-niveaux série et permet de délivrer 3 niveaux de tension d'entrée (0, $V_s/2$, V_s).

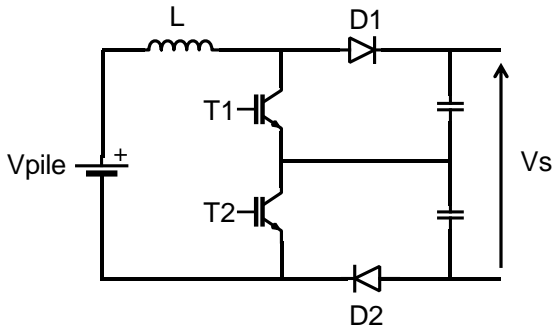


Figure 3 : Double boost (ou boost 3 niveaux).

Cette amélioration permet de diviser par deux la contrainte en tension des semi-conducteurs de puissance. De plus, grâce à l'entrelacement des commandes, la fréquence apparente, vue par les éléments de filtrage, est le double de la fréquence de découpage. Cette topologie permet donc une diminution par 4 de l'inductance d'entrée.

Cependant pour obtenir le même niveau de lissage de la tension en sortie qu'un boost classique, il faut multiplier par 4 la valeur des capacités. De plus il devient nécessaire de réguler le point milieu capacitif des condensateurs en série. Enfin, contrairement à l'entrelacement parallèle, le courant de la source n'est pas partagé. Ce qui implique que chaque élément du montage est traversé par le courant délivré par la source. Ainsi, lorsque les deux interrupteurs sont fermés, les pertes par conduction sont doublées.

D. Le boost isolé :

Une structure de boost isolé proposée par [18] est représentée figure 4. Sa structure est celle d'un onduleur de courant alimentant un redresseur en demi-pont. Le redresseur en demi-pont permet de doubler la tension redressée. L'intérêt de ce montage est de minimiser le rapport d'élévation du transformateur, ce qui est très favorable dans le cas d'une recherche d'un rapport de transformation V_s/V_e élevé. En effet, tous les constituants de la chaîne de conversion (boost, transformateur et redresseur) contribuent à augmenter la tension d'entrée.

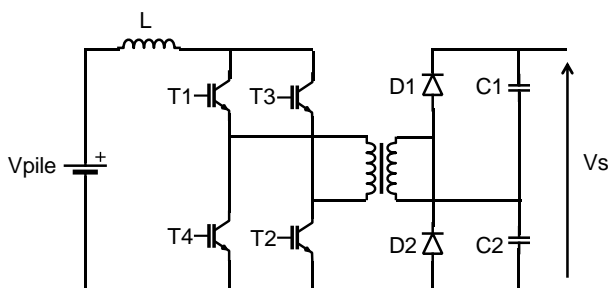


Figure 4 : Boost isolé.

La commande des deux bras de l'onduleur est décalée de $T/2$, et il faut garantir un rapport cyclique supérieur à 0,5. Ainsi il y a 3 phases de conduction des transistors (T1,T2 – T1,T2,T3,T4 – T3,T4). Cette commande des bras permet de doubler la fréquence vue par la charge, et donc de réduire

l'inductance de lissage. A moyenne puissance il devient alors possible d'utiliser des transformateurs planaires utilisant la haute fréquence pour une intégration convertisseur plus compacte.

E. Calcul des pertes

On s'intéresse ici aux pertes dans les trois convertisseurs afin de définir quelle topologie est la mieux adaptée à notre application. Comme nous l'avons vu le convertisseur peut être soit centralisé (cas 1 et cas 2 en fig. 1(A) et (B)), soit réparti (cas 3 et cas 4 en fig. 1(C) et (D)).

Dans le cas 2, les trois topologies de convertisseurs étudiées doivent supporter une puissance maximale de 112kW et sont donc dimensionnées pour cette puissance. Pour le boost entrelacé, la tension aux bornes des diodes et des interrupteurs vaut 540V, le courant dans chaque bras vaut $I_{pile}/2$ (soit 200A). Les interrupteurs du bras (IGBT et diode) sont réunis dans un module SKM600GAL126D 1200V- 400A de Semikron.

Pour le double boost, la tension aux bornes des diodes et des interrupteurs vaut 270V et sont traversé par le courant de pile. Les interrupteurs T1 et D1 (IGBT et diode) sont réunis dans un module SEMiX402GAL066HDs 600V-400A et les interrupteurs T2 et D2 (IGBT et diode) sont réunis dans un module SEMiX402GAR066HDs 600V-400A.

S'agissant du boost isolé, le rapport d'élévation doit être faible ($V_e = 240 V$, $V_s = 540 V$) ainsi le demi-pont est remplacé par un pont complet. Le transformateur présente un rapport de transformation de $m = 2$. Les interrupteurs subissent une tension de 270V et sont traversés par le courant de pile. La tension aux bornes des diodes secondaires est 540 V et elles écoulent le courant $I_{pile}/m = 200 A$ avec m le rapport d'élévation du transformateur. Les interrupteurs sont des IGBT SEMiX402GB066HDs et les diodes sont un module SKD160 800V-205A.

Les pertes dans les différents convertisseurs sont représentées figure 5 en fonction du courant exigé à la pile.

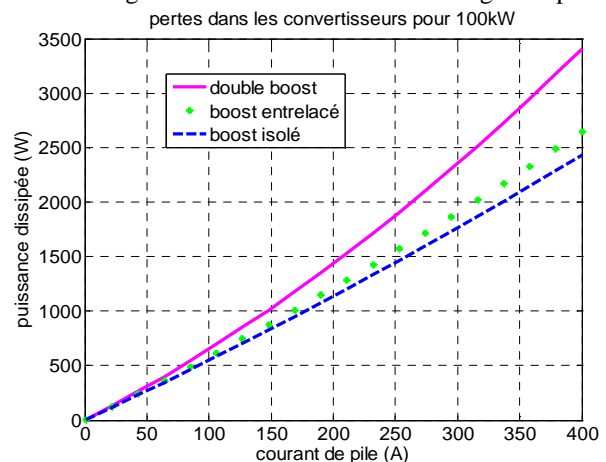


Figure 5 : Pertes dans les différents convertisseurs pour une puissance de 100kW.

Dans cette gamme de puissance (100 kW) le double boost conduit au niveau de pertes le plus élevé, tandis que

le boost entrelacé et le boost isolé ont de ce point de vue un comportement sensiblement identique ; le boost isolé est le plus intéressant.

Une deuxième étude de pertes est effectuée pour les convertisseurs répartis ayant une puissance nominale de 28 kW (fig. 1 (C) ou (D)). La tension d'entrée des convertisseurs est désormais plus faible (60 V). Néanmoins, dans le cas de la mise en série des convertisseurs figure 1(C), le rapport de transformation reste faible (la tension de sortie vaut 135 V). On étudiera pour cette topologie les pertes du boost entrelacé et du double boost. En revanche, dans le cas de la mise en parallèle figure 1(D), le rapport d'élévation est élevé (la tension de sortie valant 540 V), ce qui conduit à étudier le boost isolé.

Pour le boost entrelacé, la tension aux bornes des interrupteurs et des diodes vaut 135V, le courant dans chaque bras vaut $I_{pile}/2$. Les interrupteurs du bras (IGBT et diode) sont réunis dans un module SKM 300GAL063D 600V-300A.

Ensuite pour le double boost, la tension aux bornes des interrupteurs et des diodes vaut 67.5V, le courant qui les traverse vaut I_{pile} . Les interrupteurs sont des MOSFET VMO 1600-02P 200V-1600A de technologie IXYS. Les diodes (FRED) sont des MEO 550-02 DA 200V-582A du même fournisseur.

Concernant le boost isolé, le rapport d'élévation du convertisseur est élevé. Le redressement en demi-pont est utilisé et permet de réduire le transformateur. Le transformateur a un rapport d'élévation $m=3$. La tension aux bornes des interrupteurs vaut 90V, le courant qui les traverse vaut I_{pile} (400A). La tension aux bornes des diodes vaut 540V, le courant qui les traverse vaut I_{pile}/m avec m le rapport d'élévation. Les interrupteurs sont des MOSFETs MVO 1600-02P 200V-1600A. Les diodes sont des DSEI 2x101-06A (IXYS).

Les pertes dans les différents convertisseurs en fonction du courant débité par les piles sont montrées figure 6.

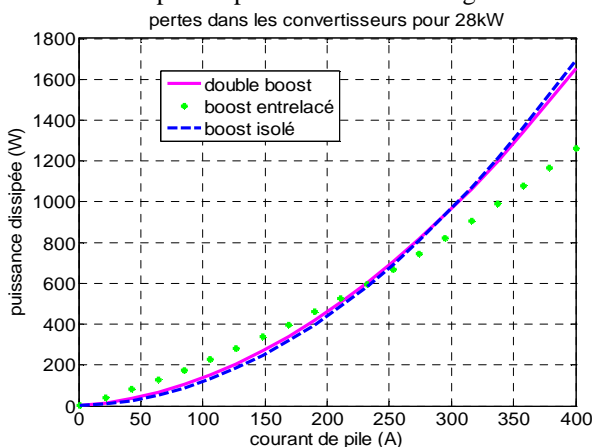


Figure 6 : Pertes dans les différents convertisseurs pour une puissance de 28kW.

A faible courant, le double boost et le boost isolé offrent de meilleures performances. Pour des courants élevés le boost entrelacé est plus performant. Dans le cas de la figure 1(B), un boost entrelacé est donc le plus adapté, si aucune

isolation galvanique n'est requise. Il est simple et requiert peu de composants comparativement au boost isolé. Dans le cas de plusieurs convertisseurs, le boost entrelacé s'avère là aussi plus performant à fort courant. Les deux autres convertisseurs produisent sensiblement les mêmes pertes.

V. ACTION PALLIATIVE LORS D'UN DÉFAUT DE PILE

On souhaite, à l'apparition d'un défaut sur une pile, effectuer une action de soulagement sur cette dernière afin qu'elle puisse récupérer un état sain. Selon la topologie, cette action peut être un by-pass de la pile (Fig. 1(A) et (B)) ou bien un soulagement par le biais du contrôle commande du convertisseur (Fig. 1(C) et (D)).

A. Piles en série associées à un convertisseur unique

On se place dans le cas de la figure 1(B). Les piles sont en série avec un interrupteur, et une diode permet une continuité de courant en cas de coupure de la pile. A l'apparition d'un défaut sur la pile, signalé par un système de détection [6], l'interrupteur concerné est ouvert. Le courant dans la pile défaillante devient nul instantanément. Le but de cette action est d'aider la pile à récupérer un état sain. By-passer la pile permet de faire remonter les tensions de cellules, il est en effet mauvais pour la pile de fonctionner avec des tensions de cellules inférieures à 0.3V. De plus la pile n'étant plus chargée il est plus aisé d'agir sur sa fluidique afin de rétablir un état sain.

La figure 7 montre l'évolution temporelle des grandeurs électriques lors de l'action du by-pass de la pile en défaut. A l'ouverture de l'interrupteur, le convertisseur bascule dans le mode dégradé. Pour compenser la perte d'une pile, la puissance délivrée au système doit être limitée en conséquence afin que la tension de sortie ne s'écroule pas.

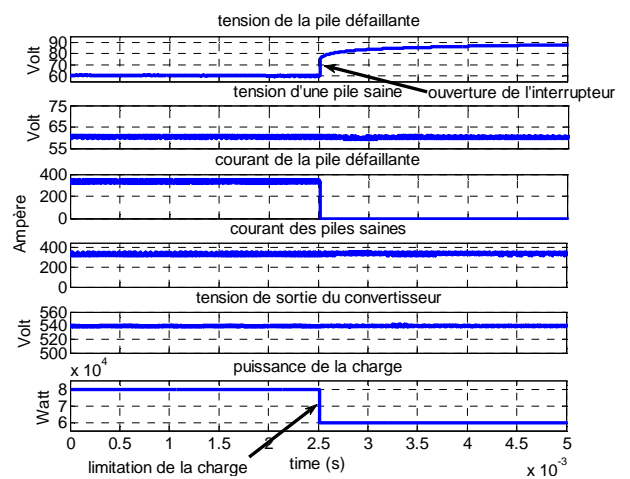


Figure 7: by-pass de la pile en défaut.

Un avantage de cette topologie est l'interruption de courant effectuée sur la pile qui permet d'obtenir des informations sur son impédance interne et donc sur son état de santé. En revanche la remise en route de la pile est problématique car pour préserver sa durée de vie, une pile ne doit pas subir de variation brutale de courant. En effet, la dynamique des auxiliaires qui gèrent la fluidique de la pile est faible, un fort échelon de courant (suite à la fermeture

de l'interrupteur) peut entraîner une insuffisance temporaire de gaz entraînant une dégradation de la pile [19].

B. Architecture à un convertisseur par pile

On se place ici dans le cas de la figure 1(C). Chaque pile est connectée à un convertisseur ; ainsi les piles peuvent être contrôlées indépendamment. Les sorties des convertisseurs sont en série. La particularité de cette architecture est de pouvoir soulager une pile sans pour autant perdre toute la puissance de celle-ci. Ainsi lorsqu'une pile présente des signes de faiblesse, il est possible de réduire légèrement sa puissance débitée tout en compensant cette diminution en la répartissant sur les autres piles. Il est alors possible de garder la pleine puissance de l'ensemble.

En cas de défaut avéré plus marqué, un soulagement plus conséquent peut être effectué (réduction de la puissance de la pile par deux ou plus) comme montré en figure 8. La puissance délivrée au système doit être aussi limitée en fonction ; on passe alors en mode dégradé.

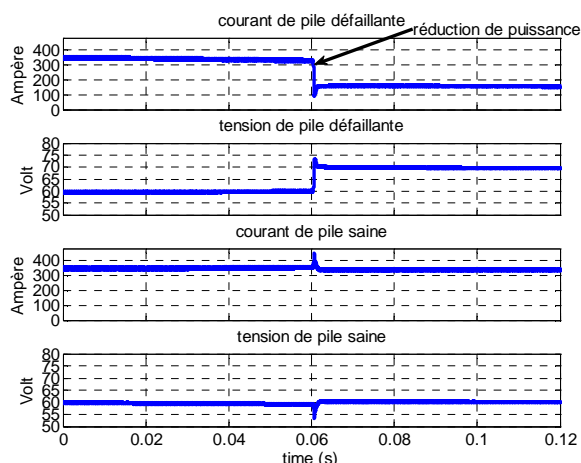


Figure 8: Soulagements de la pile en défaut.

L'avantage de cette topologie est de pouvoir contrôler la réduction de puissance lors du soulagement. Ainsi dans le cas de 4 piles, avec une réduction de pile de $P/2$, la puissance totale du générateur est réduite de seulement $1/8$, contre $1/4$ pour la méthode du by-pass.

De plus la remise en route ne pose pas ici de problème particulier car elle peut être contrôlée continuellement. L'inconvénient majeur est d'utiliser une architecture plus complexe mettant en œuvre plusieurs convertisseurs.

VI. CONCLUSION

Cet article s'est attaché à étudier les architectures multi-stack permettant d'obtenir les puissances typiques des engins de traction tout en offrant la possibilité de gérer l'apparition de défaut sur l'une des piles. Cette association a également été étudiée d'un point de vue technologique, en comparant trois convertisseurs de type survolteur permettant une faible ondulation du courant de pile. La richesse de cette association a été explorée en démontrant sa réaction dans deux types d'action curative : le by-pass, méthode simple mais « tout ou rien » et donc très stressant pour des piles, et le soulagement, plus complexe mais

permettant un contrôle continu beaucoup plus approprié tant pour la pile défaillante que les piles encore saines.

VII. RÉFÉRENCES

- [1] A. De Bernardinis, M. Pera, J. Garnier, D. Hissel, G. Coquery, J. Kauffmann, *Energy Conversion And Management* 49 (2008) 2367-2383.
- [2] M. Rubio, a. Urquia, S. Dormido, *Journal Of Power Sources* 171 (2007) 670-677.
- [3] A. Narjiss, D. Depernet, D. Candusso, F. Gustin, D. Hissel, in: *Proceedings Of FDFC 2008*, Nancy, France, 2008.
- [4] M. Hinaje, I. Sadli, J. Martin, P. Thounthong, S. Raël, B. Davat, *International Journal Of Hydrogen Energy* 34 (2009) 2718-2723.
- [5] S. Wasterlain, D. Candusso, D. Hissel, F. Harel, P. Bergman, P. Menard, M. Anwar, *Journal Of Power Sources* 195 (2010) 984-993.
- [6] E. Frappé, A. De Bernardinis, O. Bethoux, C. Marchand, G. Coquery, in: *Accepted For IEEE ISIE 2010*, Bari, Italy., 2010.
- [7] C. Bonnet, S. Didierjean, N. Guillet, S. Besse, T. Colinart, P. Carré, *Journal Of Power Sources* 182 (2008) 441-448.
- [8] [Http://www.ballard.com/](http://www.ballard.com/).
- [9] [Http://www.nuvera.com/](http://www.nuvera.com/).
- [10] J. Poirot-crouvezier, F. Roy, in: *WHEC*, Lyon, France, 2006, pp. 1-5.
- [11] B. Ozpineci, L. Tolbert, *Conference Record Of The 2004 IEEE Industry Applications Conference*, 2004. 39th IAS Annual Meeting. (2009) 791-797.
- [12] A. De Bernardinis, D. Candusso, F. Harel, X. François, G. Coquery, *Energy Conversion And Management* 51 (2010) 1044-1054.
- [13] W. Choi, G. Joung, P.N. Enjeti, J.W. Howze, *Journal Of Materials Engineering And Performance* 13 (2004) 257-264.
- [14] B. Vulturescu, A. De Bernardinis, R. Lallemand, G. Coquery, *2007 European Conference On Power Electronics And Applications* (2007) 1-10.
- [15] H. Shin, J. Park, S. Chung, H. Lee, T. Lipo, *IEE Proceedings - Electric Power Applications* 152 (2005) 584.
- [16] F. Bouvet, L. Buchsbaum, A. Lacarnoy, B. Micoud, C. Durand-Schmutz, in: *EPF 2004*, 2004, pp. 2-5.
- [17] P. Bartholomeüs, P.L. Moigne, C. Rombaut, in: *EPF 98*, Belfort, pp. 345-350.
- [18] M. Nymand, R. Tranberg, M.E. Madsen, U.K. Madawala, M.A. Andersen, *What Is The Best Converter For Low Voltage Fuel Cell Applications- A Buck Or Boost?*, *IEEE IECON*, 2009.
- [19] H. Weydahl, S. Møller-Holst, G. Hagen, B. Børresen, *Journal Of Power Sources* 171 (2007) 321-330.