



**HAL**  
open science

## Conception de services télécoms : Une approche IDM à base d'acteurs, sessions et rôles.

Areski Flissi, Gilles Vanwormhoudt

### ► To cite this version:

Areski Flissi, Gilles Vanwormhoudt. Conception de services télécoms : Une approche IDM à base d'acteurs, sessions et rôles.. IDM 2011, Jun 2011, Lille, France. pp.47-50. hal-00609518

**HAL Id: hal-00609518**

**<https://hal.science/hal-00609518>**

Submitted on 26 Jul 2011

**HAL** is a multi-disciplinary open access archive for the deposit and dissemination of scientific research documents, whether they are published or not. The documents may come from teaching and research institutions in France or abroad, or from public or private research centers.

L'archive ouverte pluridisciplinaire **HAL**, est destinée au dépôt et à la diffusion de documents scientifiques de niveau recherche, publiés ou non, émanant des établissements d'enseignement et de recherche français ou étrangers, des laboratoires publics ou privés.

---

# Conception de services télécoms

## Une approche IDM à base d'acteurs, sessions et rôles

Areski Flissi<sup>1</sup> – Gilles Vanwormhoudt<sup>1,2</sup>

<sup>1</sup> Laboratoire LIFL (CNRS - Univ. Lille 1)  
Cité scientifique - Bâtiment M3  
59655 Villeneuve d'Ascq Cedex - FRANCE

<sup>2</sup> Institut TELECOM Lille 1  
Cité scientifique - Rue Guglielmo Marconi  
59653 Villeneuve d'Ascq Cedex - FRANCE  
{Areski.Flissi, Gilles.Vanwormhoudt}@lifl.fr

---

*RÉSUMÉ. Nous nous intéressons aux services télécoms et convergents dont la conception s'avère aujourd'hui de plus en plus complexe du fait d'une évolution rapide ainsi que d'un grand nombre de formes de communication (gestion de présence, messagerie instantanée, visio-conférence...). Notre approche de conception de ces services repose sur les concepts d'acteurs, de sessions et de rôles. Celle-ci est supportée par un outillage IDM au sein de l'environnement Eclipse. Cette démonstration montre la conception avec cet outillage d'un service de gestion de présence avec localisation pour téléphones Android.*

*ABSTRACT. We are interested in telephony applications, such as SIP-based applications, which the design and programming are more and more complex today. Indeed, these applications are rapidly evolving and provide a lot of communication forms (presence status, instant messaging, video-conferencing...). Our approach to design and implement such services is based on the concepts of actors, sessions and roles. We have developed MDE tools in the Eclipse environment to facilitate the design of advanced telephony applications. This demonstration shows the design, using our tools, of an instant messaging application that is based on presence status.*

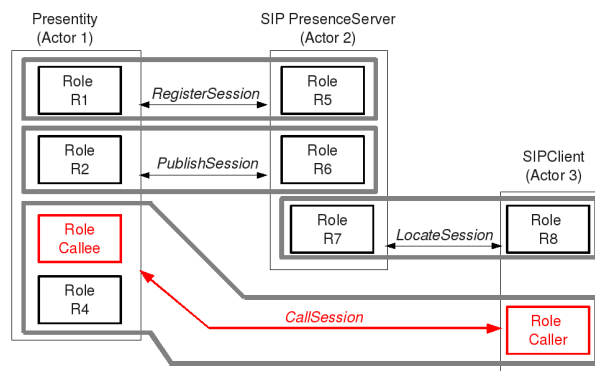
*MOTS-CLÉS : Services télécoms, rôles, ingénierie dirigée par les modèles*

*KEYWORDS: Telephony applications, roles, model-driven engineering*

---

## 1. Conception de services télécoms

Notre travail se situe dans le contexte des services télécoms et convergents pour Internet. Aujourd'hui SIP (*Session Initiation Protocol*) est un protocole de signalisation pour l'établissement de sessions de plus en plus utilisé : visio-conférence, téléphonie sur IP, gestion de présence et géo-localisation, etc. Ces services faisant intervenir plusieurs composants logiciels distribués fonctionnant en mode pair à pair et communiquant de manière asynchrone, concurrente et symétrique, leur conception, et surtout leur composition s'avèrent très complexe. Afin de répondre à cette problématique, nous avons élaboré un modèle de représentation et d'interaction entre des entités (*user-agent*) basé sur les concepts d'acteurs, sessions et rôles (Vanwormhoudt *et al.*, 2011). Notre approche repose sur le paradigme de conception par rôles (Graversen, 2006, Steimann, 2000), un rôle représentant le comportement particulier joué par un acteur au sein d'une session, comme illustré sur la figure 1.



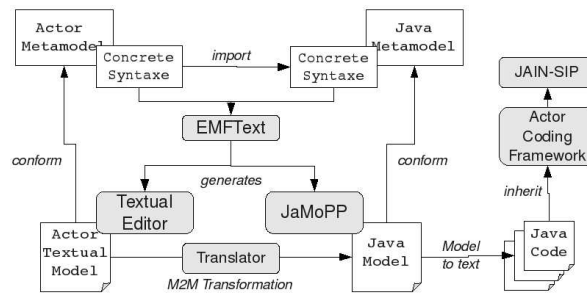
**Figure 1.** Interaction entre entités via les notions d'acteurs, sessions et rôles

Cette exemple fait apparaître 3 acteurs impliqués dans plusieurs sessions où ils jouent des rôles différents. Ainsi, comme le montre la figure 1, l'acteur 2 nommé *PresenceServer*, qui illustre un serveur de présence et de redirection SIP, interagit avec deux acteurs au sein de 3 sessions différentes. Les acteurs 1 et 3 interagissent quant à eux au travers d'une session nommée *CallSession* qui représente une session de communication SIP classique entre un appelant et un appelé. Les rôles sont illustrés ici avec les rôles *Caller*, chargé d'envoyer une requête SIP de type INVITE et *Callee*, chargé de traiter la requête reçue, au sein de la session *CallSession*.

## 2. Outillage IDM dans l'environnement Eclipse

Afin de faciliter la conception de services télécoms avancés avec notre approche, nous avons développé un outillage IDM dans l'environnement Eclipse, en s'appuyant sur les plugins EMF, EMFText et JaMoPP (Heidenreich *et al.*, 2009), comme illustré

à la figure 2. Cet outillage fournit un éditeur de modèles textuels avec analyse syntaxique et aide à la complétion, pour décrire les rôles, sessions, ainsi que les interactions entre acteurs. Il inclut également un traducteur vers du code Java spécialisant un cadre de programmation (Vanwormhoudt *et al.*, 2011) qui supporte l'exécution d'acteurs dans l'architecture JAIN-SIP<sup>1</sup>. Ce code exécutable est obtenu par l'intermédiaire d'une transformation M2M d'un modèle d'acteurs (conforme à notre métamodèle) vers un modèle Java.

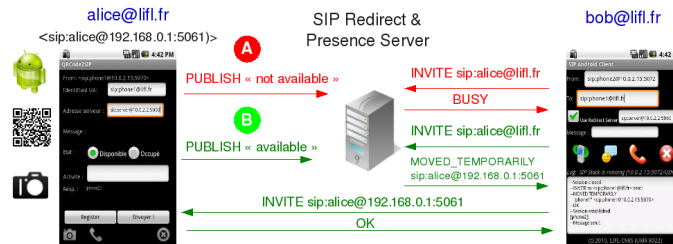


**Figure 2.** *Outillage IDM dans l'environnement Eclipse*

### 3. Démonstration

Nous présenterons le développement, avec notre outillage IDM, d'une application de messagerie instantanée avec gestion de disponibilité, composée d'acteurs intervenant dans plusieurs sessions (figure 3) :

- Alice, munie d'un téléphone Android prend un QRCode identifiant un lieu en photo, le decode et envoie une requête SIP à un serveur de présence pour fournir sa localisation et sa disponibilité,
- Un deuxième acteur, Bob, tente d'établir une session de communication avec Alice en interrogeant le serveur qui fournit l'adresse SIP d'Alice selon sa disponibilité.



**Figure 3.** *Etablissement d'une session SIP avec gestion de disponibilité*

1. Java API for Integrated Networks : <http://java.sun.com/products/jain/>

Nous montrerons d'une part l'édition d'un modèle textuel représentant le système avec les acteurs, sessions et rôles, d'autre part comment obtenir, à partir de ce modèle et via l'utilisation de nos plugins Eclipse, le code Java de notre application.

#### **4. Bibliographie**

- Graversen K. B., « The nature of roles. A taxonomic analysis of roles as a language constructs », *Phd Thesis, IT University of Copenhagen*, 2006.
- Heidenreich F., Johannes J., Seifert M., Wende C., « Closing the Gap between Modelling and Java », *In Proceedings of 2nd Software Languages Engineering conference (SLE'09)*, Lecture Notes in Computer Science, 2009.
- Steimann F., « On the representation of roles in object-oriented and conceptual modelling », *Data Knowledge Engineering*, 2000.
- Vanwormhoudt G., Flissi A., « Session-based Role Programming for the Design of Advanced Telephony Applications », *11th IFIP International Conference on Distributed Applications and Interoperable Systems.*, 2011.