



HAL
open science

Etude d'un corrélateur d'impulsions destiné à la Physique Nucléaire

Daniel Charnay

► **To cite this version:**

Daniel Charnay. Etude d'un corrélateur d'impulsions destiné à la Physique Nucléaire. 1974. hal-00607109

HAL Id: hal-00607109

<https://hal.science/hal-00607109>

Submitted on 7 Jul 2011

HAL is a multi-disciplinary open access archive for the deposit and dissemination of scientific research documents, whether they are published or not. The documents may come from teaching and research institutions in France or abroad, or from public or private research centers.

L'archive ouverte pluridisciplinaire **HAL**, est destinée au dépôt et à la diffusion de documents scientifiques de niveau recherche, publiés ou non, émanant des établissements d'enseignement et de recherche français ou étrangers, des laboratoires publics ou privés.

DIPLOME D'ETUDES SUPERIEURES DE SCIENCES PHYSIQUES

présenté

devant l'UNIVERSITE CLAUDE BERNARD LYON - I

par

Daniel CHARNAY

* * * * *

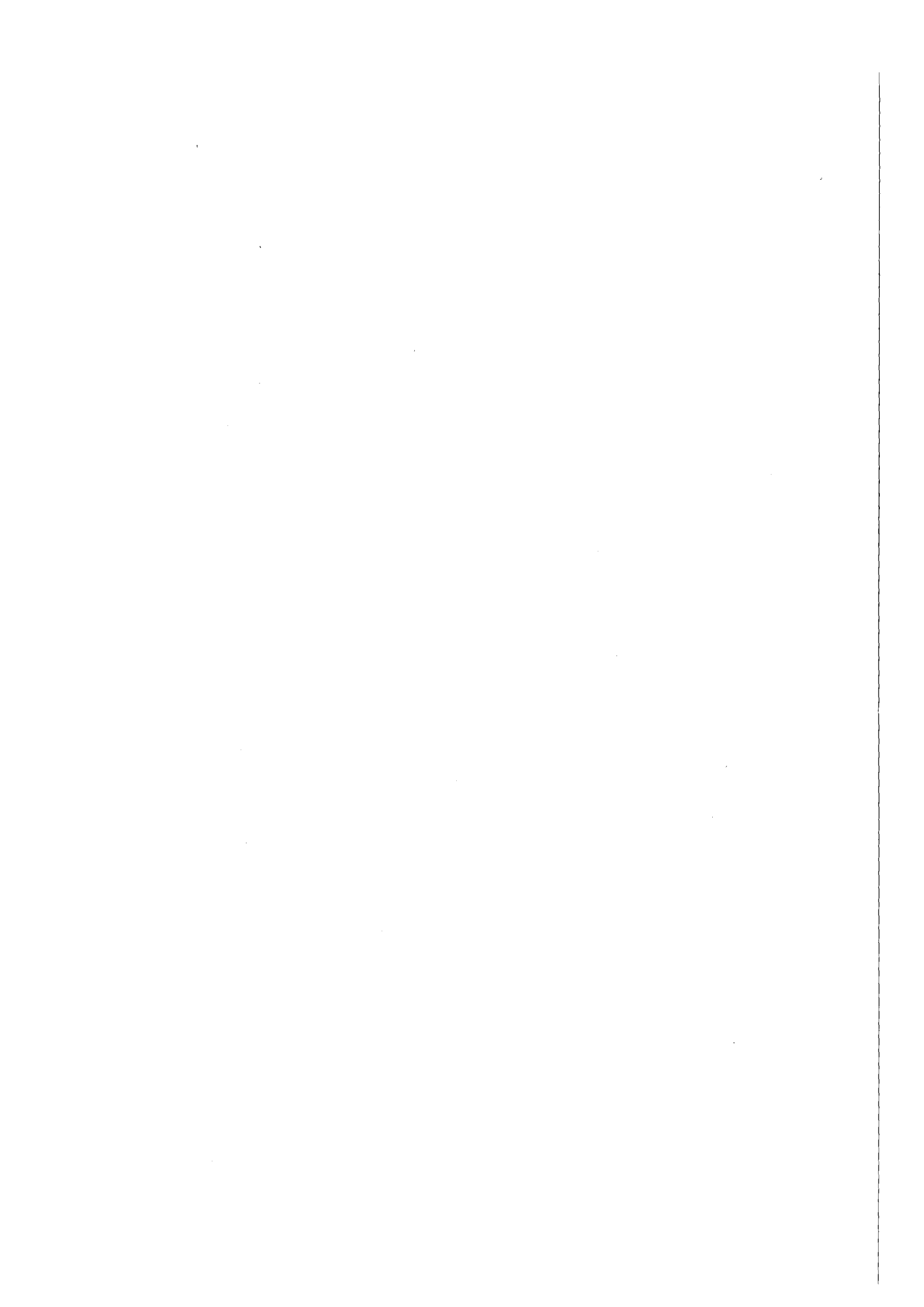
Etude d'un corrélateur d'impulsions
destiné à la Physique Nucléaire

Soutenu le 28 Octobre 1974

devant la Commission d'Examen

JURY:

MM	J. Depraz	Président
	R. Rougny	} Examineurs
	B. Escudié	
	A.P. Schmitt	
	H. Duquesne	



UNIVERSITE CLAUDE BERNARD - LYON 1

Président : M. le Professeur J. BOIDIN
1er Vice-Président : M. le Professeur R. TOURAINE
2ème Vice-Président : M. P. PONCET, Maître-Assistant
3ème Vice-Président : M. C. BADOR, Etudiant
Secrétaire Général : M. J. RAMBAUD, Administrateur Civil

UNITES d'ENSEIGNEMENT et de RECHERCHE

<u>Unités</u>	<u>Directeurs</u>
U. E. R. Médicale Grange-Blanche	M. le Professeur D. GERMAIN
U. E. R. Médicale Alexis Carrel	M. le Professeur C. GIROD
U. E. R. Médicale Lyon-Nord	M. le Professeur J. P. GARIN
U. E. R. Médicale Lyon-Sud-Ouest	M. le Professeur J. ROBERT
U. E. R. des Sciences Pharmaceutiques	M. le Professeur M. CARRAZ
U. E. R. des Techniques de Réadaptation	M. le Professeur A. MORGON
U. E. R. de Biologie Humaine	M. le Professeur J. C. CZYBA
U. E. R. d'Education Physique et Sportive	M. le Professeur A. MILLON
U. E. R. des Sciences Odontologiques	M. le Professeur R. VINCENT
U. E. R. de Mathématiques	M. le Professeur G. MAURY
U. E. R. de Physique	M. le Professeur R. UZAN
U. E. R. de Chimie et Biochimie	M. le Professeur J. HUET
U. E. R. de Sciences de la Nature	M. le Professeur J. BRUN
U. E. R. de Sciences Physiologiques	M. R. FONTANGES, Maître de Conférences
U. E. R. de Physique Nucléaire	M. le Professeur A. SARAZIN
U. E. R. de Mécanique	M. le Professeur J. MATHIEU
Observatoire	M. le Professeur J. H. BIGAY
Institut Universitaire de Technologie I	M. le Professeur B. POUYET
Institut Universitaire de Technologie II	M. J. GALLET



Je tiens à exprimer ma très respectueuse gratitude à Monsieur le Professeur Sarazin, Directeur de l'Institut de Physique Nucléaire de Lyon, pour m'avoir accueilli dans son laboratoire.

Je veux assurer Monsieur le Professeur Depraz de ma profonde reconnaissance pour l'intérêt qu'il a porté à cette étude, pour son soutien constant et ses encouragements.

Je dois à Monsieur Schmitt, Chef de Section au CEN-Cadarache mes plus vifs remerciements pour la confiance qu'il m'a accordée et pour l'honneur qu'il me fait de participer à ce jury.

Je prie Monsieur Duquesne de trouver ici l'expression de ma reconnaissance pour les échanges toujours fructueux que j'ai eu avec lui.

Pour ces justes remarques et pour le plaisir d'avoir à le compter parmi les membres de ce jury, je remercie Monsieur Escudié.

Mes remerciements vont également à Monsieur Rougny, Maître-assistant qui a élargi le champ d'application de notre appareil par de nouvelles expériences.

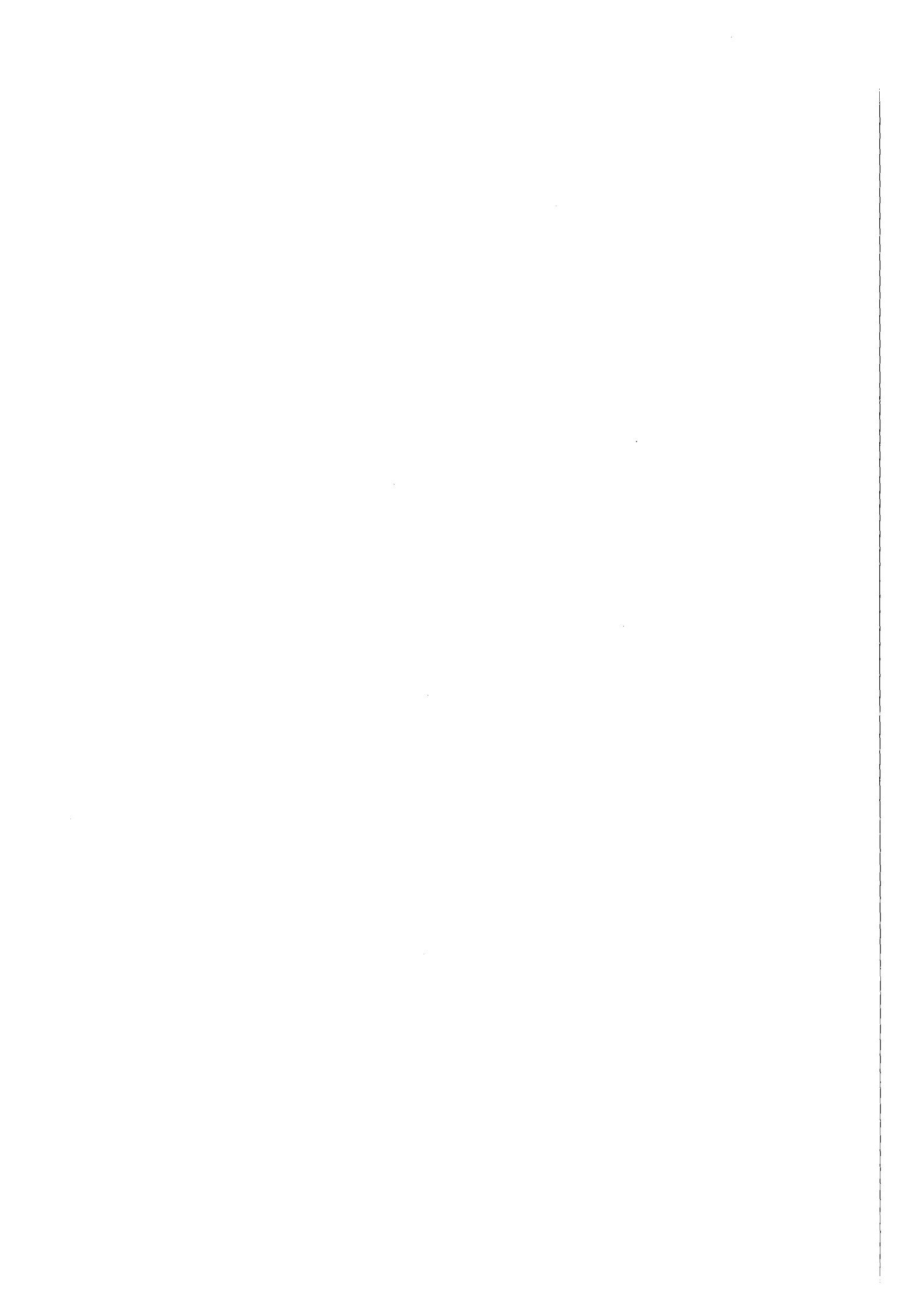
Pour l'accueil que j'ai trouvé les nombreuses fois où j'ai sollicité leur aide, j'adresse mes remerciements très sincères à Messieurs Max, Chef de Section au CEN Grenoble, Chevalier et Gorius.

Mes camarades de laboratoire ont été pour moi d'une aide précieuse. Je les assure ici de mon amitié, tout particulièrement Messieurs Descroix, Rotival et Billerey.

Enfin, au Centre de Documentation, à qui je dois l'édition de ce mémoire, j'adresse avec plaisir tous mes remerciements.

SOMMAIRE

<u>INTRODUCTION</u>	1
<u>CHAPITRE I - Le corrélateur analogique, son utilisation dans les expériences de physique nucléaire.</u>	3
I - Principe de l'appareil	3
II - Son utilisation en physique nucléaire	4
<u>CHAPITRE II - Etude d'un corrélateur d'impulsions</u>	7
I - Principe	7
II - Présentation de l'appareil	9
III- Considérations sur le choix des fréquences lecture - Temps mort - Fréquence maximum des impulsions corrélées	10
<u>CHAPITRE III - Technologie de l'appareil. Etude détaillée des différents circuits.</u>	13
I - Carte de calcul de 10 points de la fonction de corrélation	13
II - Circuits annexes aux circuits de calcul	18
1 - Registre mort	18
2 - Horloge retard incrémental	22
3 - Canaux moniteurs	24
III- Circuits lecture et transfert du contenu des compteurs	25
1 - Horloge lecture	25
2 - Générateur d'impulsions d'adresse et de synchronisation	26
3 - Programme de prise en mémoire	28
4 - Programme calcul	31
5 - Convertisseur de sortie	36
IV- Alimentations	40
<u>CHAPITRE IV - Applications</u>	43
I - Résultats expérimentaux obtenus à l'aide du corrélateur d'impulsions	43
1 - Expériences de temps de vol	43
2 - Mesures de durées de vie	46
3 - Expériences réalisées par le SECPR - CEA - Cadarache ..	47
<u>CONCLUSION</u>	51
<u>BIBLIOGRAPHIE</u>	53



INTRODUCTION

Dès 1970, à la suite des travaux à l'Institut de Physique Nucléaire de Lyon de Monsieur M. Rotival portant sur l'application des méthodes statistiques de corrélation aux expériences de physique nucléaire ⁽¹⁾, une des principales difficultés apparaissant pour la mise en oeuvre de ces techniques résidait dans l'inadaptation des corrélateurs existants, à ce genre d'expérience. Ceux-ci ne sont en effet pas conçus pour traiter les informations à caractère impulsionnel et à très faible densité qui vont être celles que l'on va rencontrer dans ces expériences. Ces corrélateurs de technique analogique numérique ont été étudiés essentiellement pour des signaux analogiques, mais nous examinerons néanmoins leur comportement sur un modèle d'expérience propre à la physique nucléaire (1er Chapitre). Ainsi devenait-il indispensable si l'on voulait appliquer la corrélation à ce type de mesure, d'étudier un appareil répondant aux besoins dans ce domaine. L'étude et la réalisation d'un tel appareil forment l'objet de ce mémoire.

Lorsque le principe du corrélateur d'impulsions fut posé, nous avons d'abord voulu nous assurer qu'il permettrait un calcul correct des fonctions de corrélation dans le cadre des expériences projetées. Une première étude ⁽²⁾ a donc porté sur la simulation d'une expérience de temps de vol où les fonctions de corrélation étaient calculées sur un corrélateur simplifié de 5 points. Puis à la suite de ces résultats, une première réalisation nous conduit à la transformation en corrélateur impulsionnel du corrélateur analogique dont nous disposions. Cette modification fut réalisée en collaboration avec le CENG - LETI ⁽³⁾ où avait été étudié la version analogique de l'appareil. Enfin, dans le cadre de la collaboration IPN - Lyon avec le CEA-Cadarache, celui-ci nous confiait l'étude et la réalisation d'un appareil impulsionnel. C'est de ce dernier dont toutes les fonctions furent adaptées aux besoins de la corrélation d'impulsions dont nous allons parler.

Les expériences que nous nous proposons de décrire à la fin de cet exposé ont été réalisées soit avec la première version, c'est-à-dire avec 200 points de calcul réel, soit avec la version réalisée pour Cadarache (40 points de calcul réel déplaçables sur une zone d'analyse de 4000 points).



CHAPITRE I

LE CORRELATEUR ANALOGIQUE

SON UTILISATION DANS LES EXPERIENCES DE PHYSIQUE NUCLEAIRE

Précisons tout d'abord que nous avons appelé corrélateurs analogiques, dans le but de les différencier des corrélateurs d'impulsions, les appareils de technique hybride où une voie est traitée en numérique (voie retardée), l'autre voie restant purement analogique. Cette technique conçue par Messieurs J. Max et D. Berthier est une des plus employée et l'on en trouve de nombreuses réalisations industrielles.

I - PRINCIPE DE L'APPAREIL (4, 5)

La fonction de corrélation de deux signaux $X(t)$ et $Y(t)$ est donnée par :

$$\Gamma_{xy}(\tau) = E \{X(t) Y(t-\tau)\}$$

Si ces signaux X et Y sont stationnaires et ergodiques, ce qui est vérifié pour la majorité des signaux physiques alors :

$$\Gamma_{xy}(\tau) = \lim_{T \rightarrow \infty} \frac{1}{T} \int_0^T X(t) Y(t-\tau) dt$$

En réalité, un appareil ne pourra fournir qu'une estimation de la fonction de corrélation sur une durée T finie :

$$\hat{\Gamma}_{xy}(\tau, T) = \frac{1}{T} \int_0^T X(t) Y(t-\tau) dt$$

Afin de simplifier les notations, on notera par $\hat{\Gamma}_{xy}(\tau)$ l'estimation de $\Gamma_{xy}(\tau)$.

L'appareil reçoit donc sur ces deux entrées les signaux électriques X et Y représentatifs des événements à étudier et calcule $\hat{\Gamma}_{xy}$. Pour n valeurs de τ il est nécessaire de réaliser successivement les opérations suivantes :

- n retards (sur l'une des voies X ou Y)
- n multiplications
- n intégrations.

L'appareil donne donc le même résultat que n corrélateurs à un seul point qui calculeraient chacun une valeur de l'estimation de la fonction de corrélation correspondant à une valeur du retard incrémental τ (d'où son appellation parfois de multicorrélateur). De plus, si on compare avec d'autres procédés, on peut dire que l'information continue dans le signal pendant la durée T est traitée ; nous convenons de l'appeler "corrélateur en temps réel". Ce

vocabulaire indique que tout signal se présentant est pris en compte par l'échantillonnage et traité dans l'appareil. Ceci n'est pas le cas dans les corrélateurs à traitement séquentiel.

Fonctionnement de ce type d'appareil.

Sans vouloir entrer trop dans le détail, disons simplement que l'échantillon circulant dans la voie à retarder est codé sous forme numérique puis retardé dans un registre à décalage. Ce codage du type modulation de largeur conduit à une réalisation relativement simple des multiplieurs (multiplieurs à découpage) ⁽⁵⁾. En sortie de ceux-ci, on obtient des impulsions modulées en largeur par Y et en amplitude par X dont on démontre que la surface moyenne est égale à la valeur de la fonction de corrélation au point de retard considéré. Cette surface moyenne est obtenue par filtrage passe-bas à l'aide d'un réseau RC.

La lecture de la fonction de corrélation est possible en balayant les sorties des réseaux RC par un commutateur électronique.

II - UTILISATION DU CORRELATEUR ANALOGIQUE DANS UNE EXPERIENCE DE PHYSIQUE NUCLEAIRE.

1 - L'expérience réelle ⁽²⁾.

La spectrométrie des neutrons par temps de vol mesurée par corrélation était la première expérience envisagée. Nous pouvons décrire de la façon suivante le dispositif expérimental nécessaire. Un accélérateur produit un faisceau de neutrons qui est pulsé selon un code binaire cyclique. Rappelons qu'un code binaire cyclique ou code binaire pseudo-aléatoire présente l'intérêt d'avoir une fonction de corrélation assimilable à une impulsion de Dirac ⁽⁶⁾. De plus, son rapport cyclique pouvant aller jusqu'à 50 %, il entraîne un taux d'occupation du faisceau maximal. Entre la production de neutrons pulsés et le début de la base de vol, on introduit le milieu dont on veut mesurer le spectre de temps de vol. On calcule ensuite la fonction d'intercorrélation entre les signaux détectés en bout de base de vol et les signaux issus du générateur de code qui commande la pulsation du faisceau. Cette fonction donne la réponse impulsionnelle du milieu, réponse qui est proportionnelle au spectre de temps de vol ⁽²⁾.

Dans ce projet d'expérience, l'estimation du nombre d'évènements détectés est faible (moins d'une centaine de coups par seconde dans certains cas). D'autre part, pour une bonne définition en temps donc une bonne précision en énergie des mesures, il est souhaitable d'utiliser des codes générés par des fréquences d'horloge élevées. Ceci impose une mise en forme des impulsions détectées n'exédant pas 100 ns. C'est dans ces conditions que nous avons testé sur un modèle le corrélateur analogique.

2 - L'expérience simulée.

Le modèle expérimental donné à la figure 1 est le suivant : un générateur d'impulsions distribuées suivant une loi de Poisson et modulé par un code binaire simule une

source de neutrons monoénergétique pulsée. On calcule à l'aide du corrélateur analogique la fonction de corrélation entre les signaux du générateur de code et les impulsions présentes à la sortie du circuit ET réalisant la modulation. Il est démontré que cette fonction est semblable à la fonction d'autocorrélation du code ⁽²⁾.

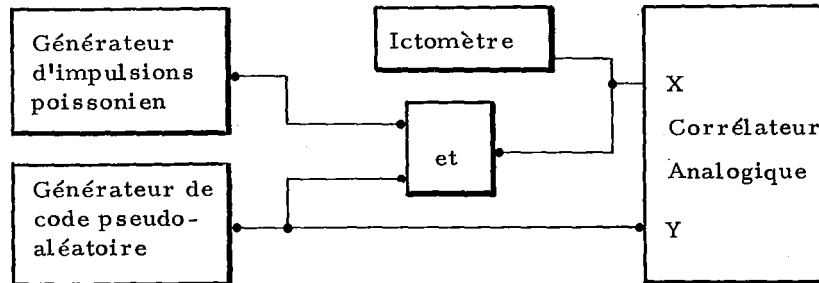


Figure 1

Nous avons fait varier dans ce test les deux paramètres qui nous intéressent à savoir le nombre d'impulsions moyen par seconde et la durée de ces impulsions.

Les résultats obtenus sont donnés à la figure 2. Le nombre N d'impulsions indiqué est celui mesuré sur l'ictomètre, c'est donc le nombre réel d'impulsions traitées par le corrélateur.

Ces résultats mettent clairement en évidence la déficience du corrélateur analogique dans les conditions précitées, puisque lorsque la durée des impulsions d'entrée X tend vers la valeur souhaitée le nombre d'impulsions nécessaire pour que la fonction soit exploitable est de 5000 en moyenne, et que de la même façon, on est amené à augmenter considérablement la durée des impulsions quand on s'approche du nombre d'impulsions envisagé (1 μ s).

A titre de comparaison, nous donnons la fonction calculée à l'aide du corrélateur impulsionnel et cela avec des signaux sur la voie X de 70 ns et un taux de répétition de 100 coups par seconde.

Conclusion.

Ce type d'appareil s'il a d'innombrables domaines d'application voit son emploi limité chaque fois que des impulsions de faible durée et de faible récurrence sont présentes. Cela est dû aux circuits intégrateurs réalisés par circuit RC. Une intégration numérique paraît donc souhaitable et donne en outre l'avantage d'accéder directement au nombre réel d'évènements traités.

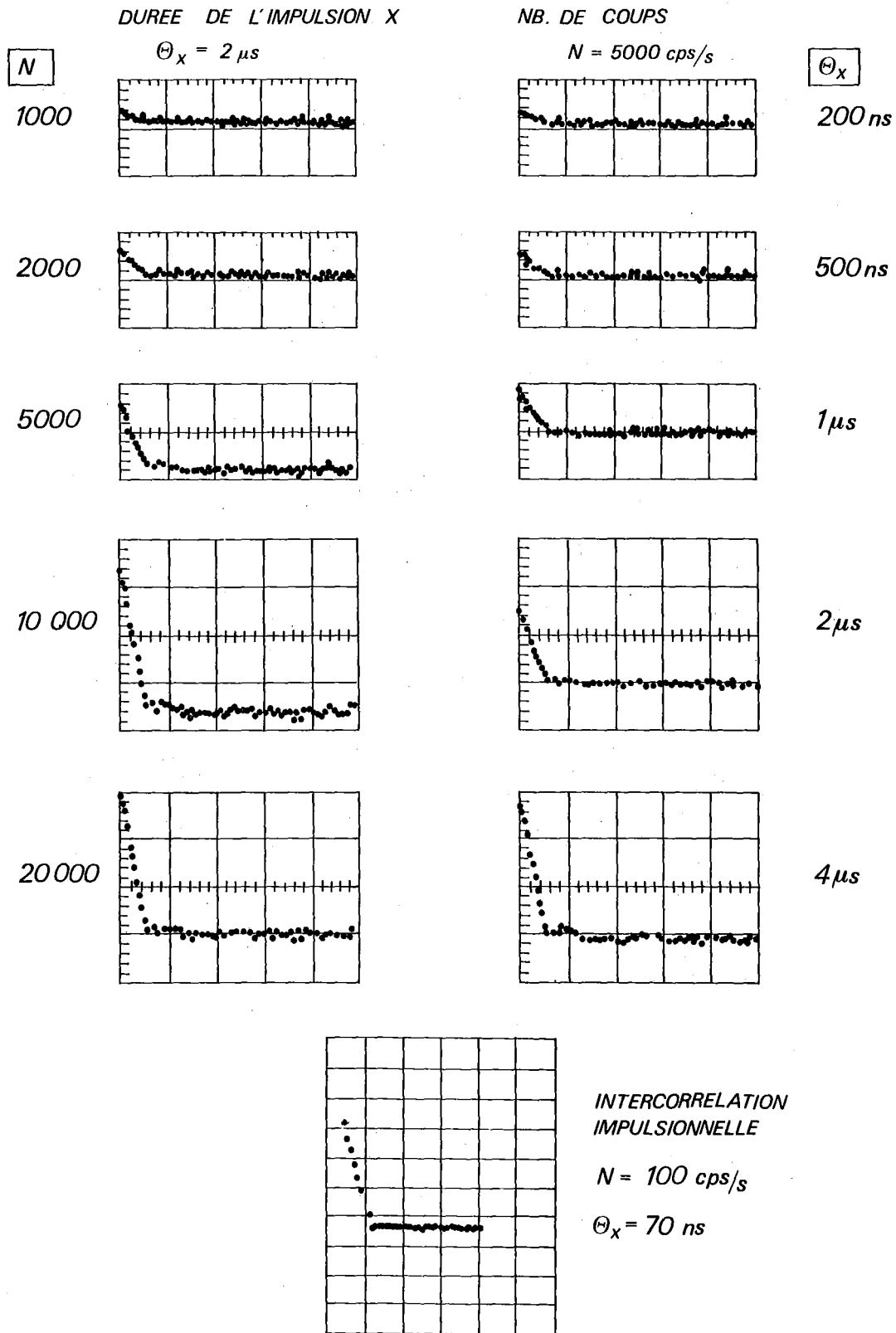


Figure 2

CHAPITRE II

ETUDE ET REALISATION D'UN CORRELATEUR D'IMPULSIONS (7)

I - PRINCIPE (4).

Le caractère analogique ou continue de l'expression de $\hat{\Gamma}_{xy}(\tau)$ que nous avons défini au premier chapitre, n'en permet pas le calcul pour un appareil électronique qui ne peut calculer que des valeurs discrètes de cette fonction.

On cherchera donc à réaliser un appareil permettant d'obtenir $\hat{\Gamma}_{xy}(\tau)$ sous forme d'une suite de valeurs $\hat{\Gamma}_{xy}(0)$, $\hat{\Gamma}_{xy}(\tau)$, $\hat{\Gamma}_{xy}(2\tau)$..., $\hat{\Gamma}_{xy}(n\tau)$ réparties à intervalles de temps identiques. Chaque intervalle est nommé retard incrémental (τ), et chacune des valeurs est un point de la fonction de corrélation mesurée.

Pour un tel système numérique l'expression de $\hat{\Gamma}_{xy}(\tau)$ sera :

$$\hat{\Gamma}_{xy}(n\tau) = \frac{1}{N+1} \sum_{k=0}^N X(k\tau) Y(k\tau - n\tau)$$

ou n est le nombre de points calculés et $(N+1)\tau$ le temps de calcul du point ou temps d'expérience.

On peut remarquer immédiatement que la division de la somme par le facteur $N+1$ qui permet d'accéder à la moyenne des sommes n'apparaît pas comme essentielle. Ce n'est qu'un facteur de normalisation, et dans le corrélateur que nous réalisons cette division serait techniquement difficile, aussi n'est-elle pas réalisée.

L'appareil calculera donc la fonction :

$$\hat{\Gamma}'_{xy}(n\tau) = \sum_{k=0}^N X(k\tau) Y(k\tau - n\tau)$$

proportionnelle à la fonction $\hat{\Gamma}_{xy}(n\tau)$.

Les trois opérations élémentaires à réaliser pour obtenir la valeur d'un point de la fonction de corrélation sont donc :

- a) un retard qui a $Y(t)$ engendrera $Y(t - \tau)$
- b) une multiplication effectuant le produit $X(t) \cdot Y(t - \tau)$
- c) une somme permettant d'obtenir $\sum X(t) \cdot Y(t - \tau)$

A - Réalisation des trois opérations élémentaires.a) Retard.

Si l'on veut que l'appareil effectue un calcul en temps réel, il est nécessaire d'obtenir simultanément un nombre de retard égal au nombre de points n désirés. Quant à la durée d'un retard élémentaire τ , elle doit pouvoir être ajustée au gré de l'utilisateur en fonction du problème qu'il a à traiter. Le moyen le plus commode d'obtenir ce résultat, est d'utiliser un registre à décalage. Comme le point correspondant à un retard nul est analysé, ce registre devra comporter $n - 1$ étages.

Ainsi, la fonction de corrélation sera calculée sur une durée s'étendant de 0 à $(n - 1) \tau$.

b) Multiplication.

Puisque nous opérons sur des impulsions logiques, ce n'est plus à proprement parler de multiplication qu'il s'agit, mais d'une détection de coïncidence qui se résoud facilement à l'aide d'un circuit ET.

c) Somme.

Elle est obtenue par des compteurs binaires travaillant en intégrateurs numériques.

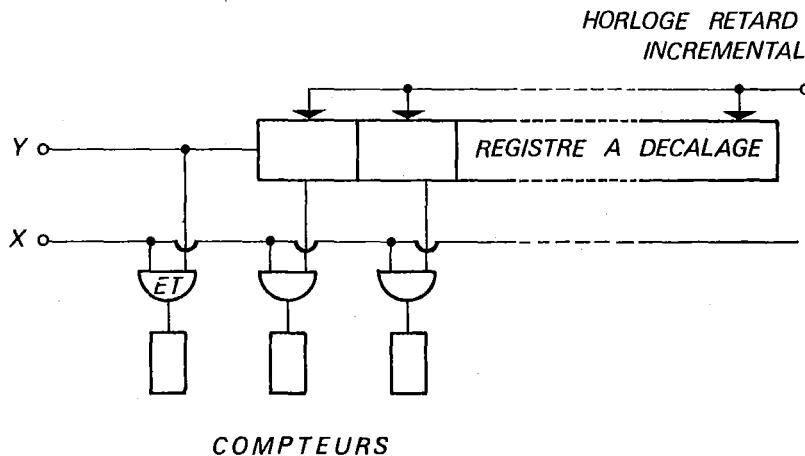
B - Schéma de principe d'un corrélateur d'impulsions.

Figure 3

C - Remarque.

Il a paru intéressant de pouvoir déplacer la fonction de corrélation ainsi obtenue sur l'axe des retards, cela afin d'étendre la zone d'analyse. Cela est aisé en mettant en amont du registre de calcul un registre "mort" dont on pourra ajuster la longueur. Si m est le nombre d'étages de ce registre "mort" le calcul de la fonction de corrélation sera obtenu

pour une durée s'étendant de :

$$m \tau \text{ à } (m + n - 1) \tau$$

D - Acquisition des résultats.

Comme un compteur est nécessaire pour chaque point de corrélation, on a décidé pour des considérations de prix de revient et d'encombrement de réaliser une pré-intégration sur des compteurs de faible capacité. Notre choix s'est donc porté sur un compteur de 8 bits par point, soit une aptitude à stocker 255 impulsions ($2^8 - 1$).

L'acquisition de la fonction de corrélation se fera sur une mémoire extérieure au corrélateur. Cette mémoire dite "mémoire de stockage", peut être un sélecteur multicanaux opérant en multiéchelle. Ceci permet en outre de disposer des interfaces de sortie pour les différents périphériques (imprimantes, perforateur de bandes ...). Pour permettre cette acquisition, il sera nécessaire de réaliser un circuit de lecture séquentielle des compteurs dont on transférera le contenu dans une première mémoire tampon. Ainsi, on disposera du temps séparant la lecture de deux points pour transférer le contenu de la mémoire tampon dans la mémoire de stockage, celle-ci effectuant les sommations entre les différentes lectures. Afin de rester en "vraie grandeur", le transfert vers le registre arithmétique de la mémoire de stockage respectera le nombre exact d'impulsions inscrit dans la mémoire tampon.

II - PRESENTATION DE L'APPAREIL.

Ces caractéristiques découlent du cahier des charges fournit par l'utilisateur, à savoir :

- effectuer en temps réel le calcul de 40 points de la fonction de corrélation de deux signaux logiques X et Y.

- avoir la possibilité de déplacer cette zone de 40 points par adjonction d'un registre "mort" de 3990 étages programmables par pas de 10 étages.

- deux possibilités de disposition de ce registre étaient souhaitées :

- 1) registre mort en tête : le signal Y traverse toute la partie programmée du registre mort avant d'entrer sur le registre calcul.

- 2) registre mort après les 10 premiers points de calcul : le registre calcul est fragmenté en deux sections : une de 10 étages, la seconde de 30 étages ; entre les deux étages est placé le registre mort.

- le générateur d'horloge retard incrémental ($H \tau$) est extérieur au corrélateur. La technologie employée pour la réalisation des registres autorise sur le registre calcul une fréquence maximum de 15 MHz soit un retard incrémental de 66 ns. Pour le registre mort cette fréquence doit être comprise entre 1 KHz et 5 MHz.

Ainsi, si l'on souhaite travailler à des fréquences identiques sur les deux registres, les limites seront :

$$H \tau \geq 1 \text{ KHz}$$

$$H \tau \leq 5 \text{ MHz}$$

Toutefois, il a parut intéressant à l'utilisateur de pouvoir faire travailler les deux registres à des fréquences différentes. Aussi, un sélecteur permet de diviser la fréquence d'horloge du registre mort par 2 ou 4.

III - CONSIDERATIONS SUR LE CHOIX DE LA FREQUENCE LECTURE DES POINTS DE CORRELATION - TEMPS MORT DE L'APPAREIL - FREQUENCE MAXIMUM DES IMPULSIONS CORRELEES ENREGISTRABLES.

Nous avons vu qu'il sera nécessaire de transférer périodiquement le contenu de chaque compteur dans la mémoire d'un sélecteur à multicanaux. Ce transfert sera réalisé par accès direct au registre arithmétique du sélecteur, le corrélateur devra donc fournir les impulsions de synchronisation faisant progresser l'adresse au canal où doit être classé le contenu du compteur. Plusieurs points sont à considérer pour optimiser cette fréquence de lecture F_L :

1) Entre deux impulsions d'avance adresse, le maximum d'impulsions à transférer sera égal au contenu d'un compteur, soit 255 impulsions ; pour des raisons de compatibilité avec les différents sélecteurs pouvant être employés, on a fixé à 5 MHz la fréquence de transfert F_T de celles-ci. La fréquence de lecture maximum sera donc :

$$F_L \text{ max} = \frac{F_T}{255} \approx 19 \text{ KHz}$$

2) Un point donné est pris en compte à des intervalles de temps égaux à $44 \left(\frac{1}{F_L}\right)$. (40 points de corrélation plus deux canaux moniteurs et points asservis à 0). La capacité d'un compteur étant de 255, il ne faut pas la dépasser pendant ce temps-là. Aini, la fréquence maximum des impulsions corrélées (F_c) admise à l'entrée des compteurs est donnée par la formule :

$$F_c \text{ max} = \frac{255}{44 \left(\frac{1}{F_L}\right)}$$

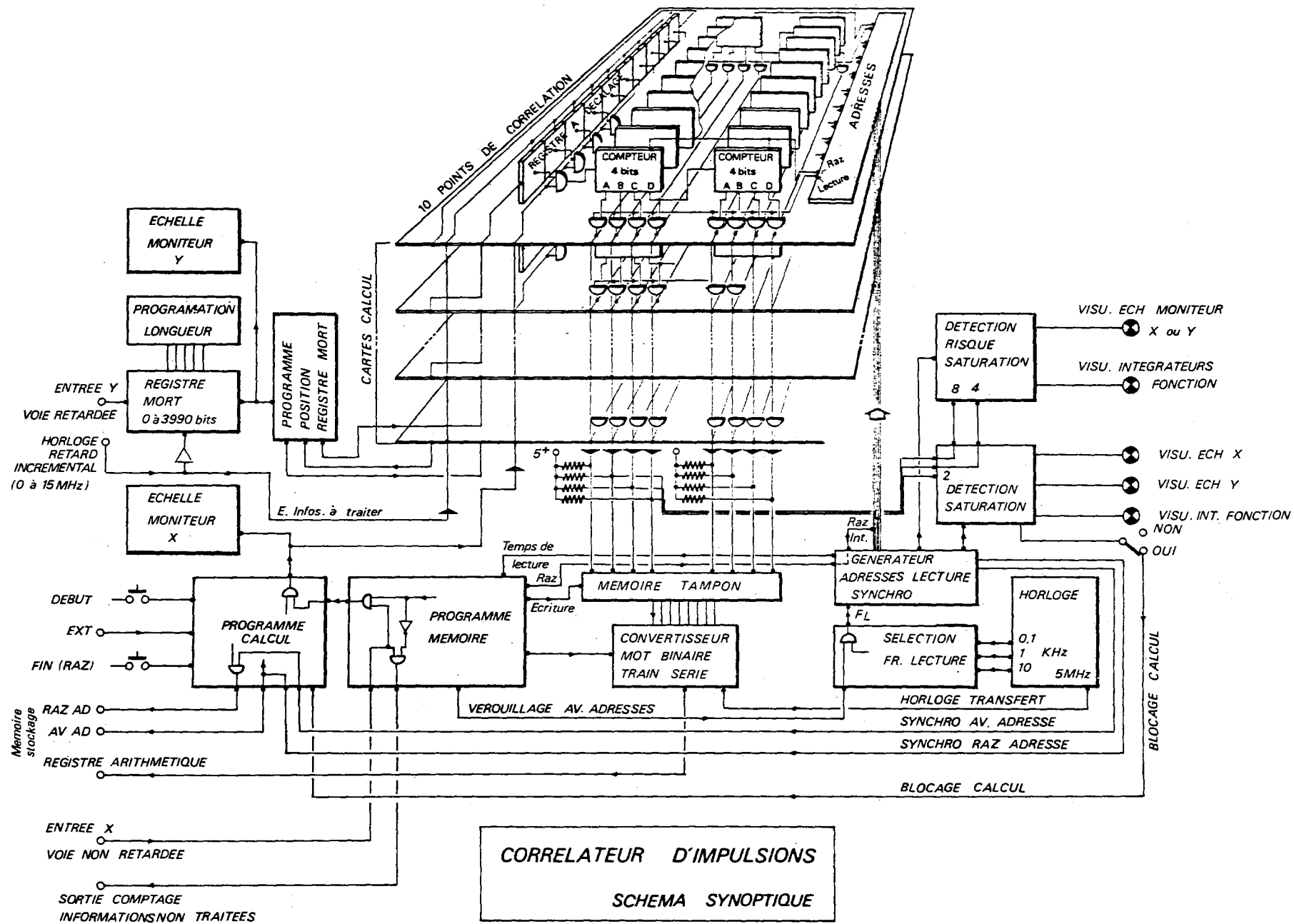
3) Nous verrons dans l'étude du programme de mise en mémoire qu'il est impératif de bloquer les impulsions de la voie non retardée pendant 400 ns. Ceci va amener une interruption dans le calcul où temps mort calcul qui est directement proportionnel à la vitesse de lecture. Le pourcentage de temps mort calcul est :

$$\% \text{ de Tmc} = F_L (4.10^{-5})$$

L'ensemble de ces considérations nous a fait retenir trois fréquences lecture dont le tableau ci-après résume les conditions liées à ce choix :

F_L (KHz)	Tmc (%)	F_c max (KHz)
10	0,4	50
1	0,04	5
0,1	0,004	0,5

Il est à noter que pour cet appareil, la gamme de variation de F_c allant de 0,5 à 50 KHz pour les impulsions corrélées, paraît amplement suffisante.



CHAPITRE III

TECHNOLOGIE DE L'APPAREIL

ETUDE DETAILLEE DES DIFFERENTS CIRCUITS

Le corrélateur a été réalisé à l'aide de circuits intégrés logiques TTL à l'exception du registre mort (circuits intégrés MOS). En raison du nombre important de composants, une répartition en cartes fut nécessaire. Nous nous proposons d'étudier maintenant les divers circuits composant le corrélateur (à noter que le découpage du chapitre correspond à la répartition en cartes dans l'appareil).

I - CARTE DE CALCUL DE 10 POINTS DE LA FONCTION DE CORRELATION.

1 - Le registre à décalage.

Comme nous l'avons dit précédemment, c'est un élément qui, à fonction d'entrée Y , doit faire correspondre une fonction Y' décalée (ou retardée) d'un temps T (retard incrémental).

L'élément de base permettant de réaliser un tel registre est la bascule type D (SN 7474) dont la représentation symbolique et la table de vérité sont donnés à la figure 4.

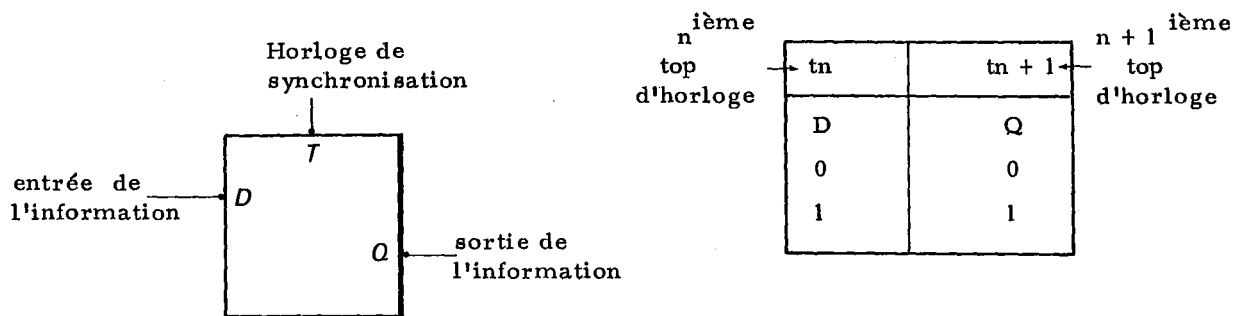
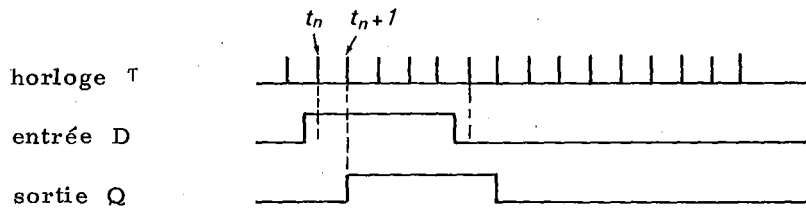


Figure 4

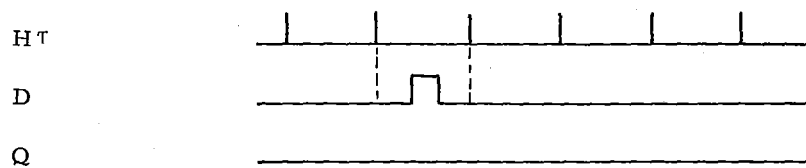
Cette table de vérité peut être résumée en disant que la sortie Q à l'instant $t_n + 1$ prend la valeur qu'avait l'entrée D à l'instant t_n . Le retard apporté par ce circuit est donc bien d'une période d'horloge. Un aspect du comportement de cette bascule est toutefois à souligner : l'information présentée à l'entrée D n'est "vue" que lors du front montant de l'impulsion d'horloge. Il est même nécessaire que cette information soit présente un peu avant (temps de préétablissement = 20 ns maximum) et, de même, elle doit être maintenue légèrement après (temps de maintien = 5 ns maximum). Aussi deux cas peuvent se présenter :

a) l'impulsion présente en D est de durée supérieure à la période d'horloge :



Dans ce cas, le fonctionnement est correct, l'information est conservée.

b) l'impulsion présente en D a une durée inférieure à la période d'horloge :



L'information est perdue ou ne sera prise en compte qu'aléatoirement si D est en coïncidence avec H. Ainsi, selon que l'on aura à faire à un signal certain (code pseudo-aléatoire) ou non, il pourra être nécessaire de disposer sur la voie d'entrée retardée, un circuit de mise en phase.

Remarque :

Il est important de savoir aussi que l'information "ressortant" en Q n'a pas une durée absolument identique à celle qu'elle avait à l'entrée D. Le signal est quantifié c'est-à-dire, que l'on a remplacé sa valeur exacte par une valeur approchée, mais égale à un nombre entier de périodes d'horloge. Le retard incrémental sera donc l'échelon de quantification et plus ce retard sera court, plus le respect du temps initial de l'impulsion d'entrée sera observé.

Registre 10 bits pour une carte de calcul (figure 5).

Il est obtenu simplement par mise en série de 10 des cellules de base que nous venons d'étudier. La sortie de ce registre 10 bits d'une carte, est connecté à l'entrée du registre 10 bits de la seconde carte et ainsi de suite.

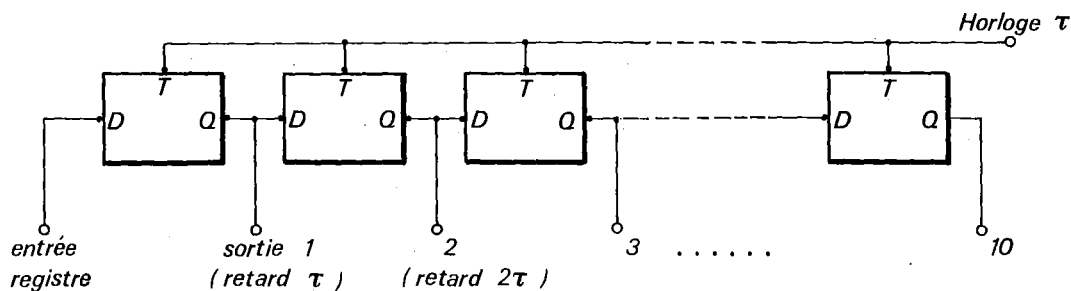


Figure 5

2 - Le circuit multiplicateur.

La sortie de chaque étage du registre à décalage attaque une porte NAND à deux entrées, la seconde entrée recevant les impulsions de la voie X (voie non retardée). Chacune de ces portes effectue donc la coïncidence entre la voie X et la voie Y retardée de $N\tau$, N étant le rang de la bascule dans le registre à décalage.

3 - Le circuit sommateur.

Les impulsions en coïncidence, ou impulsions corrélées sont comptées dans un compteur 8 bits réalisé par la mise en série de deux compteurs 4 bits intégrés. Afin de minimiser la consommation de l'appareil, le second compteur est de technologie TTL basse consommation (série L). La limitation en fréquence de cette technologie n'intervient pas puisque les fréquences des impulsions entrant sur le second compteur est divisée par 15 et que le rapport des fréquences maximum entre les deux types de compteur est de 6.

4 - Circuits pour la lecture séquentielle des points de corrélation.

En première approche, on peut dire que les bits de même poids des compteurs sont mis en parallèle par l'intermédiaire de porte "Nand" à deux entrées. Les sorties de ces portes étant du type collecteur ouvert, on peut les relier entre elles afin de réaliser une fonction OU (ou câblé). Une telle structure permet de lire séquentiellement sur 8 fils le contenu de chaque compteur. La figure 6 donne le principe de cette réalisation.

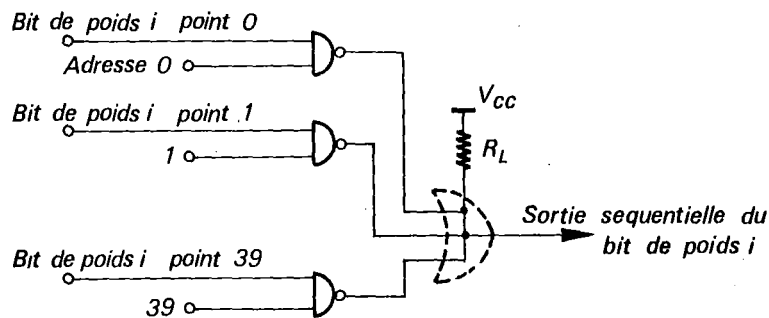


Figure 6

En pratique, les règles d'assemblage des circuits intégrés logiques, entraîne pour une carte de 10 points, la réalisation suivante (voir figure 7) : appelons $A_{(n)}$ l'adresse d'un point et $Pi_{(n)}$ le bit de poids i correspondant. On réalise d'abord pour les 5 premiers points (poids 1) et à l'aide d'opérateur "Nand" à collecteur ouvert, la fonction suivante :

$$\overline{A_{(1)} \cdot P1_{(1)}} \cdot \overline{A_{(2)} \cdot P1_{(2)}} \cdot \overline{A_{(3)} \cdot P1_{(3)}} \dots \overline{A_{(5)} \cdot P1_{(5)}}$$

qui peut s'écrire (théorème de Morgan) :

$$\overline{A_{(1)} \cdot P1_{(1)} + A_{(2)} \cdot P1_{(2)} + A_{(3)} \cdot P1_{(3)} + \dots + A_{(5)} \cdot P1_{(5)}} \quad (1)$$

Si on réalise la même fonction pour les points d'adresse 6 à 10 on a :

$$\overline{A_{(6)} \cdot P1_{(6)} + A_{(7)} \cdot P1_{(7)} + A_{(8)} \cdot P1_{(8)} \dots + A_{(10)} \cdot P1_{(10)}} \quad (2)$$

Ces fonctions (1) et (2) envoyées aux entrées d'un Nand donneront :

$$\overline{\overline{A_{(1)} \cdot P1_{(1)} + A_{(2)} \cdot P1_{(2)} \dots + A_{(5)} \cdot P1_{(5)}} \cdot \overline{A_{(6)} \cdot P1_{(6)} + A_{(7)} \cdot P1_{(7)} \dots + A_{(10)} \cdot P1_{(10)}}}$$

que l'on peut écrire (th. de Morgan) :

$$A_{(1)} \cdot P1_{(1)} + A_{(2)} \cdot P1_{(2)} \dots + A_{(5)} \cdot P1_{(5)} + A_{(6)} \cdot P1_{(6)} \dots + A_{(10)} \cdot P1_{(10)}$$

En utilisant maintenant une structure identique pour les poids 2 à 8 puis 16 à 128 on obtient bien 8 sorties pour l'ensemble des compteurs d'une carte.

Il reste maintenant à obtenir huit fils de sortie pour l'ensemble des cartes. On obtient ce résultat par connexion des derniers Nands à des transistors montés en collecteur commun, puis les émetteurs correspondant à un même poids sont reliés ensemble. Ainsi, lorsqu'un point de corrélation est adressé, les huit transistors de la carte où il se trouvent, reçoivent les sorties du compteur correspondant à ce point. Dans le même temps, les transistors des autres cartes, tendent à grader la valeur 0 sur leurs émetteurs. Or, nous l'avons dit, le montage est du type collecteur commun, il suffit donc qu'un seul des transistors soit conducteur, pour que la sortie de l'ensemble des émetteurs soit au potentiel élevé. Il s'agit donc d'un nouveau circuit OU mais contrairement au OU câblé obtenu par interconnexion de collecteur, c'est maintenant le niveau haut qui est prédominant.

5 - Décodage final de l'adresse d'un point.

Il est obtenu sur un circuit ET où arrivent les impulsions lecture unité et lecture dizaine.

6 - Remise à zéro d'un compteur après sa lecture.

Lorsque le contenu d'un compteur a été mémorisé, il est nécessaire de le remettre à zéro. L'impulsion d'adresse sert d'autorisation aux impulsions de RAZ à travers un circuit ET. Il est entendu que l'impulsion de RAZ est légèrement retardée par rapport à l'impulsion de prise en mémoire. Le schéma de la figure 7 donne la réalisation définitive d'une carte de calcul de 10 points de la fonction de corrélation.

II - CIRCUITS ANNEXES AUX CIRCUITS DE CALCUL.

Avant d'étudier les circuits de lecture et de transfert, il semble important de s'intéresser aux circuits qui sont directement liés à la fonction de calcul.

1 - Le registre mort.

Nous avons appelé "registre mort" par opposition à registre calcul (ou actif) la partie générant les retards où la fonction de corrélation n'est pas analysée. Cette partie permet de retrouver une zone d'intérêt sur l'axe des temps ou de calculer jusqu'à 4000 points de la fonction de corrélation par tranches de 40 points.

Ce registre, dont le schéma de principe est donné à la figure 8, a une longueur de 3990 bits et est programmable par pas de 10 bits.

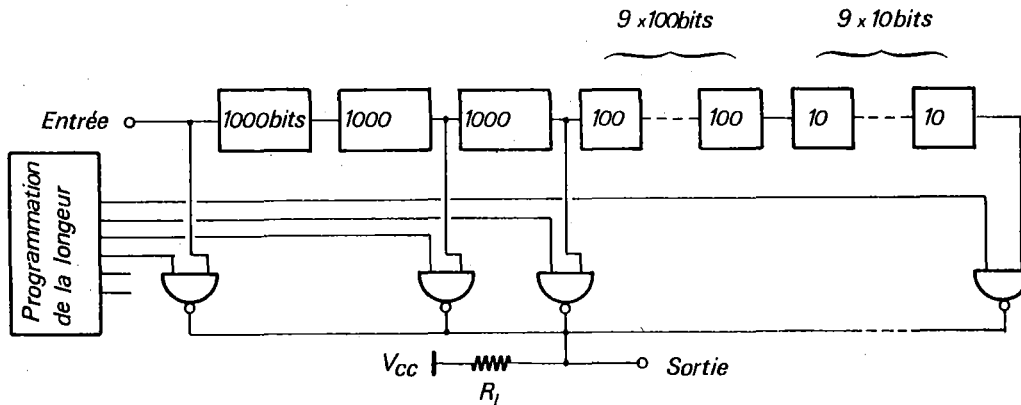


Figure 8

Fonctionnement.

La longueur choisie est obtenue en sortie d'un OU réalisé par interconnexion des sorties de Nand à collecteur ouvert. La programmation de cette longueur est réalisée par un commutateur décimal adressant la sortie de l'étage à utiliser à travers un Nand. (Cette solution a été utilisée chaque fois qu'une commande se fait au niveau de la face avant de l'appareil. Cela évite de véhiculer des signaux sur de longs fils et supprime les inconvénients inhérents à ce procédé).

Un étage de 10 bits est intégré dans un seul boîtier, sa technologie est de type T2L (8273 Signetics). Les registres 100 et 1000 bits sont réalisés à partir de circuits intégrés 2507 V (Signetics), registre dynamique MOS de deux fois 100 bits.

Afin de mieux comprendre les limites de ces circuits MOS, examinons en succinctement le fonctionnement :

Dans un registre à décalage MOS dynamique, l'information n'est pas stockée

dans une bascule, mais sur un condensateur. Ce condensateur va être rechargé périodiquement au moment des impulsions d'horloge entraînant ainsi la régénération de l'information. Cependant, si la période d'horloge est trop grande, et bien qu'un transistor MOS ait une impédance d'entrée très élevée, le condensateur risque de se décharger. (En fait, ce condensateur n'existe pas réellement, ce ne sont que des capacités parasites dont la valeur atteint une fraction de picofarad). Dans ce cas, l'information risquant de se perdre, le constructeur a défini une fréquence minimale de fonctionnement. Pour le circuit 2507 V, elle est de 1 KHz à 40° C, en deçà de cette valeur le fonctionnement n'est plus garanti.

Un autre inconvénient de ces registres est la nécessité d'être commandés par une horloge biphasée. Nous verrons plus loin le moyen d'obtenir une telle horloge. Le schéma définitif du registre 4000 bits est donné à la figure 9.

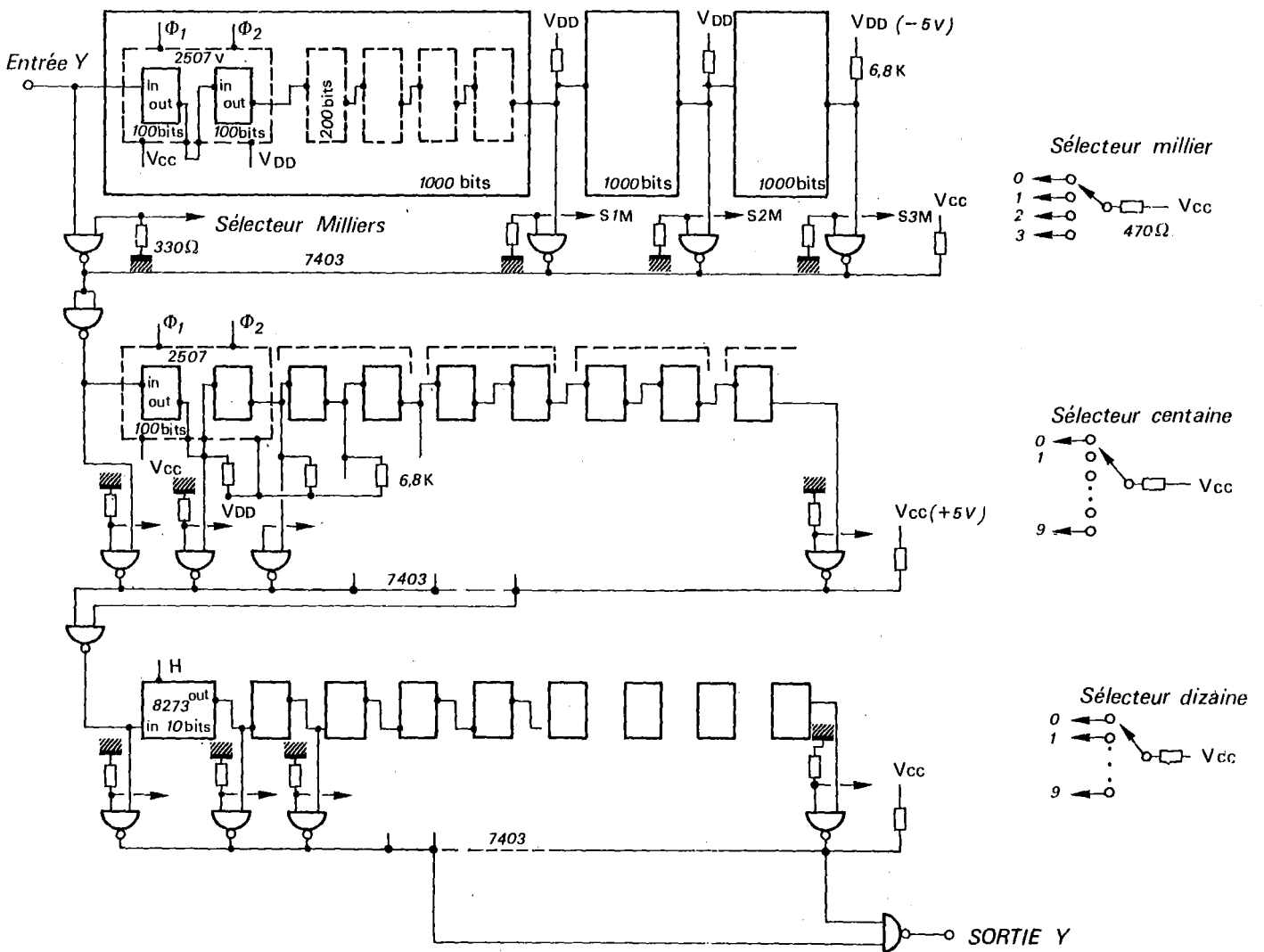


Figure 9

Il a été dit dans le chapitre 2 que l'expérimentateur avait souhaité deux configurations possibles pour l'emplacement du registre mort. Ces deux possibilités représentées à la figure 10 permettent dans le 1er cas de déplacer l'origine des temps pour la totalité de la fonction de corrélation, dans le second cas, de connaître cette fonction en permanence de 0 à 10τ , puis de pouvoir déplacer les 30 points suivant sur 4000τ .

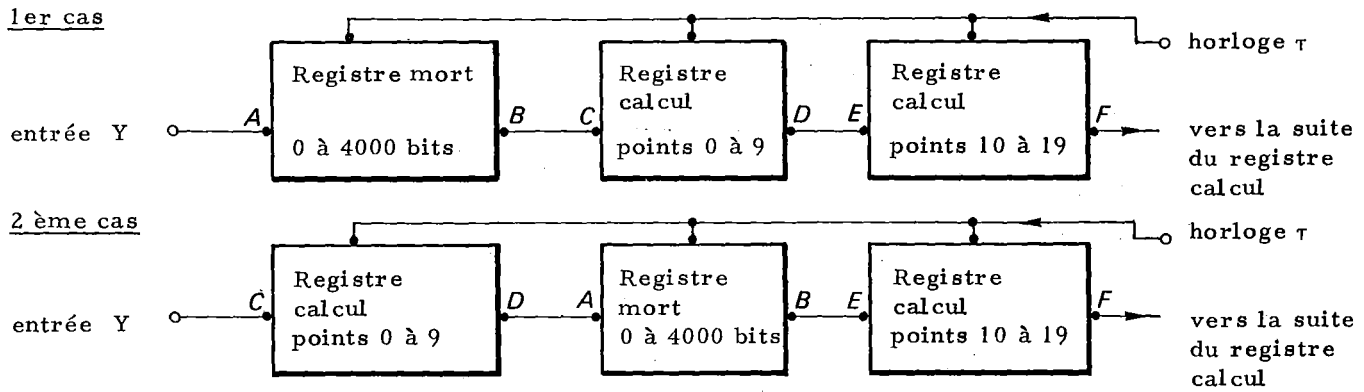


Figure 10

Toujours dans le but d'éviter le transfert des signaux au niveau de la face avant de l'appareil, nous avons dû étudier un aiguilleur permettant le choix entre les deux configurations. Cet aiguilleur, dont le synoptique est représenté figure 11, n'a besoin, pour être commandé, que d'une tension continue (point M - figure 11).

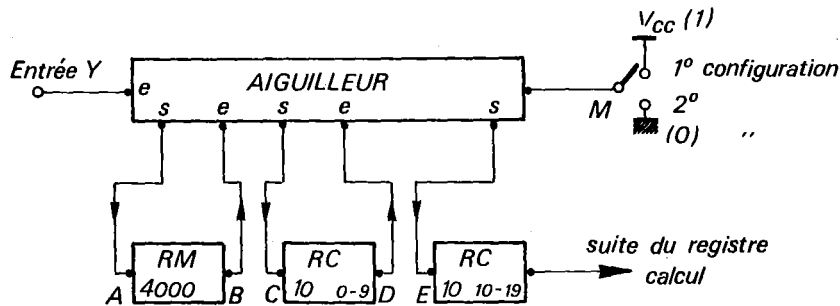


Figure 11

En se reportant aux indices d'entrée et de sortie donnés sur la figure 10, on peut dire que la première configuration ($M = 1$) fait correspondre l'entrée Y de l'aiguilleur à la sortie A de celui-ci, l'entrée B à la sortie C et l'entrée D à la sortie E.

On peut noter ces correspondances sous la forme :

$$M = 1 \left\{ \begin{array}{l} Y = A \\ B = C \\ D = E \end{array} \right.$$

De même, pour la seconde configuration ($M = 0$), on peut écrire :

$$M = 0 \left\{ \begin{array}{l} Y = C \\ D = A \\ B = E \end{array} \right.$$

Considérons maintenant les sorties de l'aiguilleur A, C et E. A prend la valeur Y pour $M = 1$ et la valeur D pour $M = 0$. La table de vérité pour la sortie A sera donc :

M	A
1	Y
0	D

Cette table nous permet de passer à l'équation de la sortie A :

$$\begin{aligned} A &= MY + \overline{M}D \\ \overline{A} &= \overline{MY + \overline{M}D} \\ \overline{A} &= \overline{MY} \cdot \overline{\overline{M}D} \\ A &= \overline{\overline{MY} \cdot \overline{\overline{M}D}} \end{aligned} \quad (\text{équation 1})$$

De façon identique, on écrit les équations des sorties C et E :

Sortie C	
M	C
1	B
0	Y

$$\begin{aligned} C &= BM + Y\overline{M} \\ \overline{C} &= \overline{BM + Y\overline{M}} \\ \overline{C} &= \overline{BM} \cdot \overline{Y\overline{M}} \\ C &= \overline{\overline{BM} \cdot \overline{Y\overline{M}}} \end{aligned}$$

(équation 2)

Sortie E	
M	E
1	D
0	B

$$\begin{aligned} E &= DM + B\overline{M} \\ \overline{E} &= \overline{DM + B\overline{M}} \\ \overline{E} &= \overline{DM} \cdot \overline{B\overline{M}} \\ E &= \overline{\overline{DM} \cdot \overline{B\overline{M}}} \end{aligned}$$

(équation 3)

Les trois équations (1, 2 et 3), mises sous forme de Nand nous permettent à l'aide de ces seuls circuits de passer au schéma définitif de la figure 12. Dans le but d'éviter des erreurs en cours de manipulation, le fait de changer l'organisation du calcul, ramène automatiquement le corrélateur en position STOP (impulsion RAZ obtenue grâce au commutateur M).

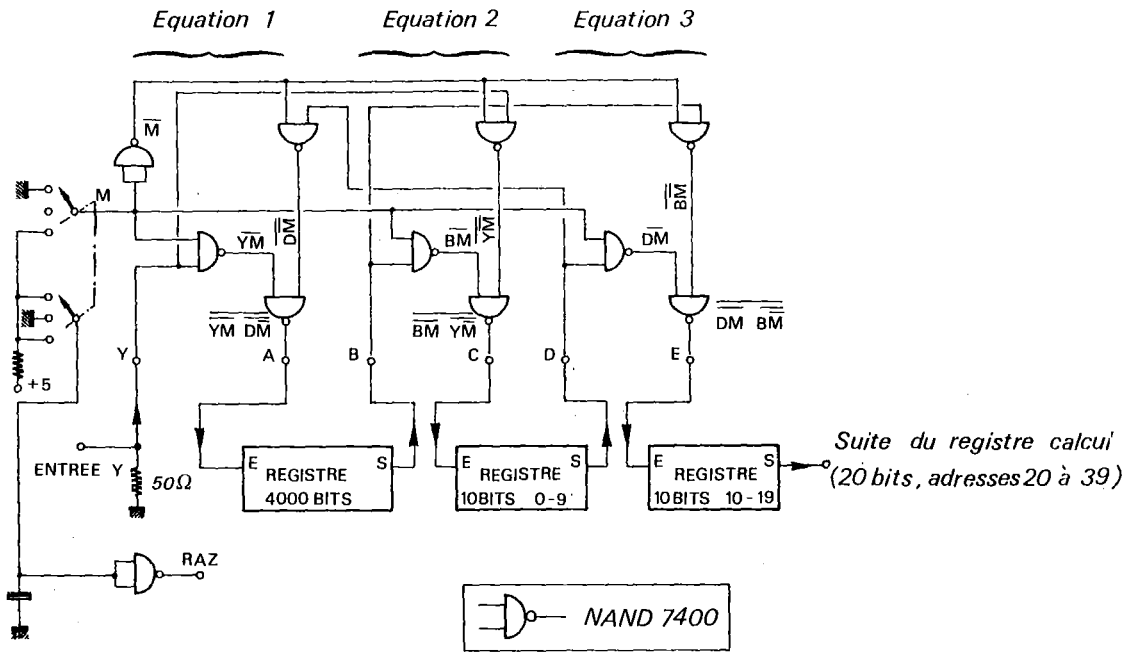


Figure 12

2 - L'horloge retard incrémental.

Nous avons dit précédemment, qu'elle était extérieure au corrélateur. Toutefois, la partie MOS du registre à décalage nécessitant une horloge biphasee, il est nécessaire de réaliser un circuit en permettant l'obtention. De plus, comme on souhaite une possibilité de retards incrémentaux différents pour le registre mort, on prévoira sur ce circuit, la possibilité de division par 2 ou 4.

Tout d'abord, au niveau de l'obtention de l'horloge biphasee à une fréquence identique à celle d'entrée, une simple ligne à retard de 100 ns est utilisée. La figure 13 indique le fonctionnement du dispositif.

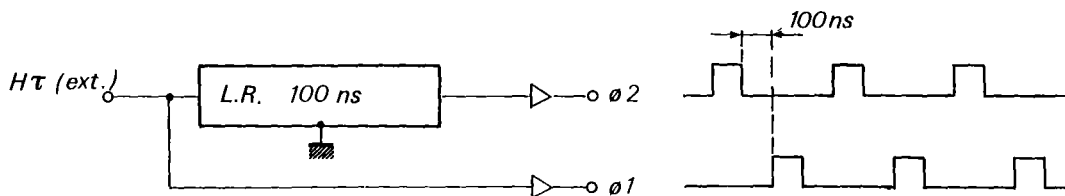


Figure 13

Pour la division par 2, on utilise une bascule type D (SN 7474) câblée en diviseur par 2 (D relié à \bar{Q}). D'une coïncidence entre les sorties Q et \bar{Q} et l'horloge

d'entrée ($H\tau$ ext.), on extrait les deux phases de l'horloge. Le diagramme des temps donné à la figure 14 illustre le fonctionnement :

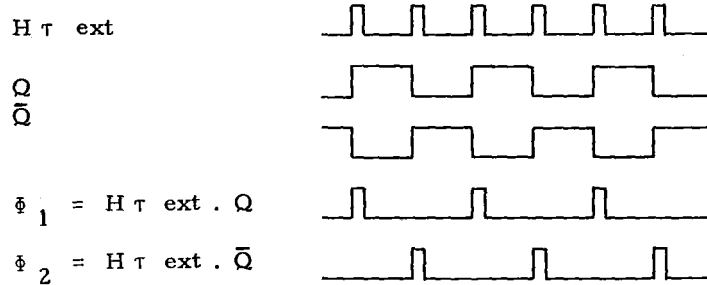


Figure 14

De façon identique, on obtient la division par 4, mais on commande maintenant la bascule par ϕ_1 résultant de la division par 2.

Le schéma définitif de ce circuit est donné à la figure 15. On remarque que la sélection du facteur de division de l'horloge est toujours obtenue à l'aide d'un circuit en OU câblé, dont la sortie attaque des mises en forme à durée fixe (monostable SN 74121), puis un étage driver à transistors permet d'accéder aux niveaux requis pour la logique MOS, soit ϕ ayant une excursion de +5V à -12V.

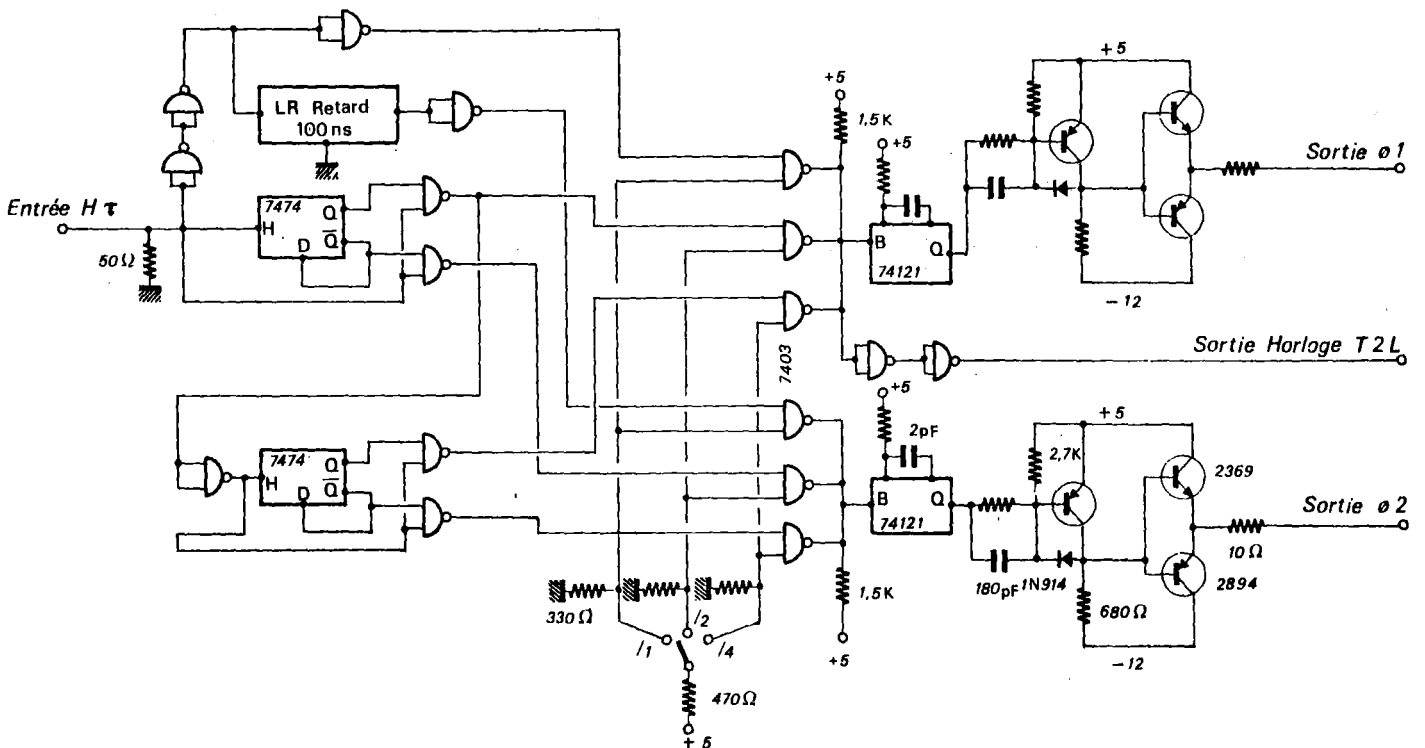


Figure 15

3 - Les canaux moniteurs.

Deux canaux moniteurs permettent de connaître le nombre total d'impulsions envoyé aux entrées X et Y du corrélateur. Ces canaux assujettis au temps mort de l'appareil, enregistrent donc le nombre exact d'impulsions traitées par le corrélateur. Afin d'isoler ces deux points de la fonction de corrélation, un point est asservi à 0. La disposition sur l'analyseur sera donc celle indiquée à la figure 16.

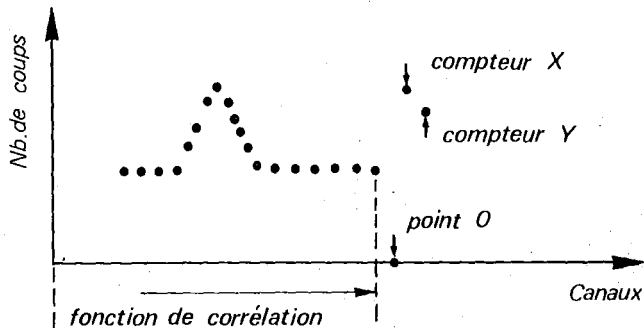


Figure 16

Le circuit dont le schéma est donné figure 17 est identique au circuit d'une carte 10 points de calcul en excluant le registre à décalage et les portes de coïncidence.

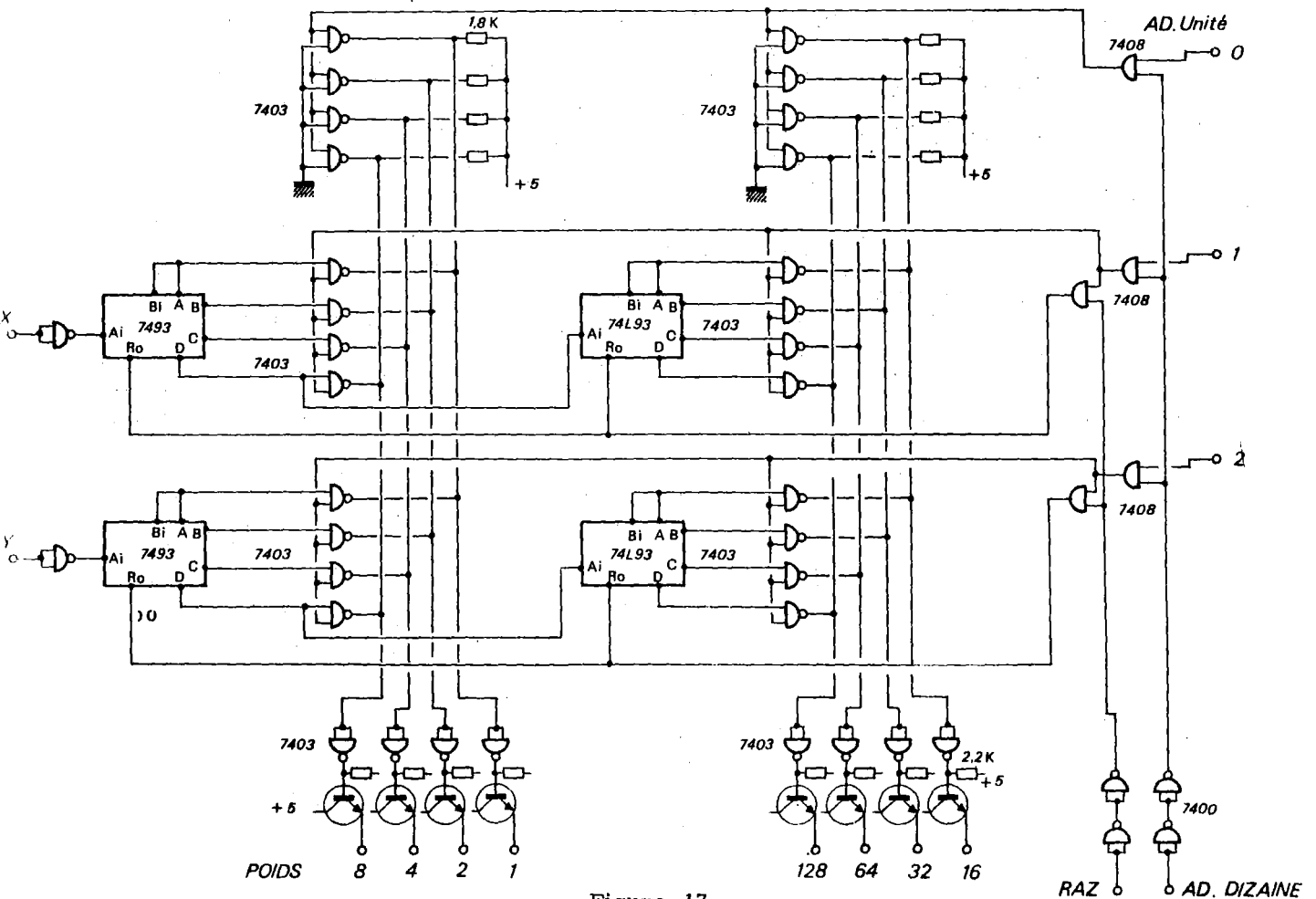


Figure 17

III - CIRCUITS LECTURE ET TRANSFERT DU CONTENU DES COMPTEURS.

Nous abordons maintenant la dernière partie du fonctionnement du corrélateur, à savoir la partie d'acquisition des données et de programmation du calcul. Nous allons donc étudier les divers sous-ensembles nécessaires pour ces fonctions.

1 - L'horloge de lecture

Le schéma en est donné à la figure 18. Un oscillateur dont l'élément de base est un quartz 10 MHz est réalisé avec deux portes Nand linéarisées par des résistances. On utilise la résonance série du quartz ; en sortie, le signal est aux normes de la T2L. Une première division par deux du signal 10 MHz, nous amène à la fréquence de 5 MHz nécessaire au transfert du contenu des compteurs, puis, par division, à l'aide de décades intégrées SN 7490, on arrive aux fréquences de 10 KHz, 1 KHz et 0,1 KHz retenues pour l'horloge lecture. La sélection d'une des fréquences est obtenue à l'aide de trois Nands dont l'interconnexion réalise un ou câblé. Afin que la durée de l'impulsion de fréquence lecture soit constante, on déclenche un monostable SN 74121.

Toujours afin d'éviter des erreurs en cours d'expérience, le fait de modifier la fréquence lecture, ramène le corrélateur en position STOP. (Impulsion RAZ obtenue au niveau du commutateur de sélection fréquence).

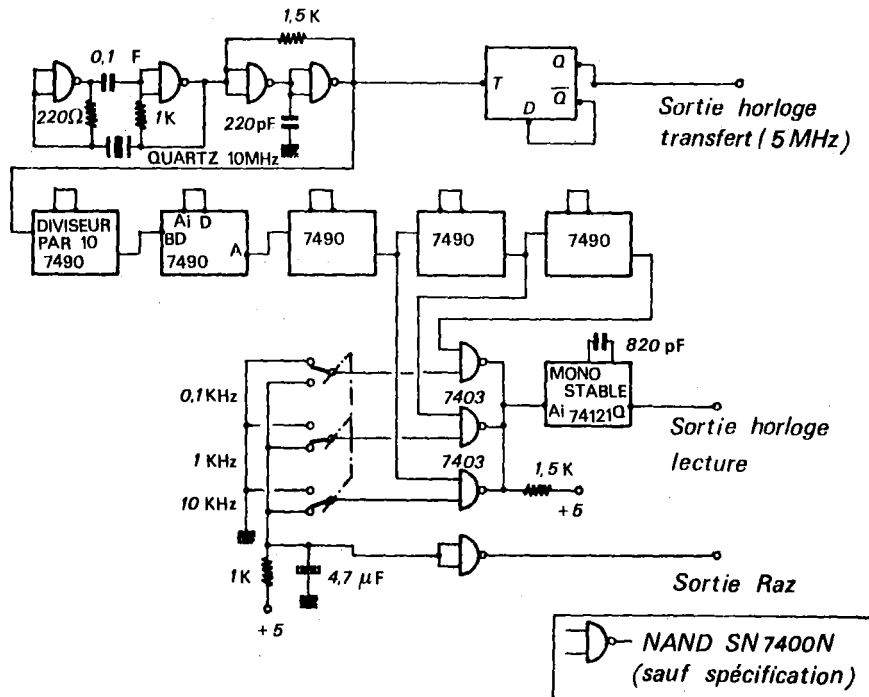


Figure 18

2 - Générateur d'impulsions d'adresse et de synchronisation.

a) But.

Fournir au corrélateur un adressage séquentiel pour la lecture du compteur de chaque point de corrélation, définir l'instant où l'on peut prendre en compte cette lecture, donner les ordres de synchronisation nécessaires à l'analyseur multicanaux utilisé en mémoire de stockage, et enfin, déterminer le temps pendant lequel on testera une éventuelle saturation des compteurs.

b) Réalisation.

Ce générateur est réalisé autour de deux compteurs binaires codés décimal (BCD), attaqués par l'horloge lecture, dont les sorties en décimal sont obtenues à l'aide d'un décodeur intégré SN 7442. Dans cet appareil, seuls vont nous intéresser les 44 premiers états d'horloge lecture. (40 points de corrélation, 2 canaux moniteurs, 1 point asservi à zéro et 1 impulsion fin de lecture). La 45^{ème} impulsion sera donc détectée pour faire recycler l'ensemble à zéro. On peut immédiatement remarquer dans le schéma définitif de la figure 19, que toutes les détections réalisées autour des décodeurs 7442, sont faites par des circuits NOR. Cela tient au circuit 7442 dont le décodage des sorties est en logique négative. Comme toutes les détections que nous réalisons sont des détections de nombre, donc des coïncidences entre unité (U) et dizaine (D), si nous disposons des valeurs complémentées \bar{U} et \bar{D} , le moyen le plus simple de réaliser une fonction ET ($S = U \cdot D$), est d'utiliser un NOR car celui-ci, recevant sur ces entrées \bar{U} et \bar{D} , donnera en sortie $\overline{\bar{U} + \bar{D}}$, qui d'après le théorème de Morgan, est bien égal à $U \cdot D$.

Avant d'utiliser les 10 sorties du décodeur unité et les 5 sorties du décodeur dizaine pour l'adressage des cartes calcul, il convient de les inverser (puisqu'elles sont en logique négative). Pour ce faire, on utilise des portes NOR, dont la seconde entrée est utilisée pour réaliser un espacement des impulsions de lecture I_L (dans le but d'éviter un éventuel chevauchement des différentes lectures). Des impulsions d'espacement I_e sont obtenues à l'aide d'un monostable déclenché par l'horloge lecture, dont la durée de travail définit l'espacement (400 ns). Disposant de \bar{I}_L et de I_e , le NOR délivrera donc : $\overline{\bar{I}_L + I_e}$ qui est égal à $I_L \cdot \bar{I}_e$. La nouvelle impulsion de lecture a ainsi une durée égale à sa durée d'origine diminuée de la durée d'impulsion I_e .

- L'impulsion de synchronisation T_0 .

Obtenu par détection de la 44^{ème} impulsion, elle nous permet de dire que les 43 points de corrélation viennent d'être "lus". Cette impulsion T_0 indiquera donc à la mémoire de stockage (l'analyseur multicanaux) qu'un cycle d'acquisition est terminé et qu'il convient de revenir au canal 0 pour une nouvelle exploitation.

- Les impulsions de synchronisation avance adresse H.

Nécessaires à l'analyseur pour la progression de l'avance adresse des canaux de façon synchrone avec la lecture des points. Ces impulsions sont celles de l'horloge lecture auquel on a retranché l'impulsion T_0 ($H \cdot \bar{T}_0$).

- Impulsions temps de lecture.

Le sélecteur multicanaux où vont s'accumuler les résultats, impose un temps de 6 μ s entre un changement d'adresse et l'arrivée des impulsions devant être classées à cette adresse. (Ces 6 μ s correspondent au temps mort mémoire dû au cycle lecture écriture du sélecteur). On crée donc à partir des impulsions d'avance adresse, les impulsions temps de lecture d'une durée de 6 μ s et ce n'est que sur le front arrière de celles-ci que l'on va déclencher le processus de prise en mémoire des compteurs et le transfert de leur contenu.

- Détermination des durées de tests saturation.

Lorsque l'on détectera la saturation des compteurs, il sera nécessaire de déterminer si celle-ci a eu lieu sur les compteurs stockant la fonction de corrélation ou sur les canaux moniteurs. Aussi sélectionne-t-on les adresses 41 et 42 ainsi que le groupe d'adresses de 0 à 39. (En effet, on se contentera de détecter la saturation sur l'ensemble de la fonction sans chercher à connaître le point ayant réellement "débordé"). Pour le groupe d'adresse 0 à 39, le signal est obtenu en mettant à 1 une bascule au passage de l'adresse 0 et en la remettant à 0 à l'adresse 39 (front avant de la détection de l'adresse 40).

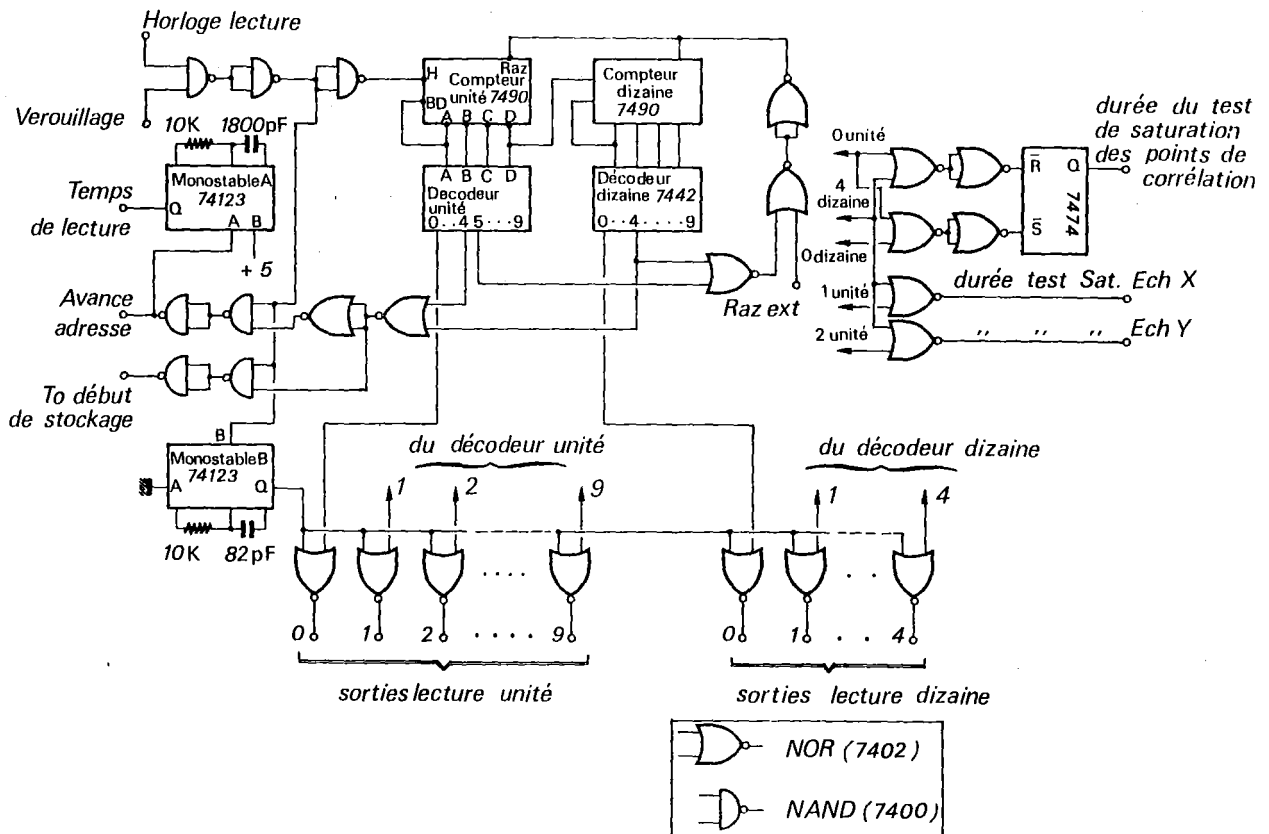


Figure 19

3 - Programme de prise en mémoire des compteurs.a) But.

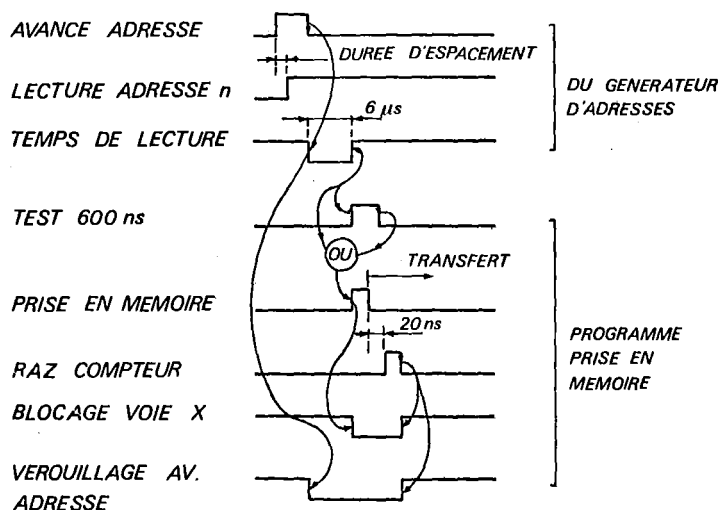
Le but de ce circuit est, à partir de l'adressage d'un point de corrélation, de définir l'instant de la prise en mémoire (PEM) des 8 bits le définissant, puis de remettre à zéro son compteur. Afin que la prise en compte de ce point ne soit pas faussée, cette opération est subordonnée à plusieurs impératifs.

- Le compteur dont on vient lire l'état des sorties, doit être dans une position parfaitement stable. En effet, si la lecture est effectuée pendant un changement d'état (alors que les niveaux logiques ne sont pas encore définis), celle-ci sera complètement faussée. La première précaution à prendre est donc d'interdire pendant la prise en mémoire, toute possibilité aux compteurs de changer d'état. L'entrée X sera donc bloquée pendant le temps nécessaire à cette opération et jusqu'à la remise à zéro du compteur (temps mort calcul défini au III du chapitre II).

- Le temps de propagation d'un compteur 8 bits de l'entrée à la sortie du bit de poids le plus fort est de 600 ns (150 ns pour le compteur 4 bits conventionnel, 450 ns pour le second de technologie basse consommation, donc de rapidité moindre). Cela impose la seconde restriction à savoir, qu'aucune information ne doit être arrivée sur l'entrée X dans les 600 ns qui précèdent une prise en mémoire. Plutôt que d'interdire systématiquement la voie X pendant ce temps là et ainsi d'augmenter considérablement le temps mort, il a paru plus sage, compte tenu que dans ce corrélateur la probabilité d'avoir un évènement en 600 ns reste faible, de retarder la prise en mémoire si celui-ci survenait.

Ainsi, chaque impulsion apparaissant sur la voie X déclenchera pendant 600 ns un circuit qui retardera d'autant l'impulsion prise en mémoire ; (si celle-ci devait avoir lieu dans cet intervalle de temps) ; tant que cette impulsion n'a pas existé, le générateur d'horloge lecture est verrouillé.

Sur le front arrière de l'impulsion prise en mémoire, va débiter le cycle de transfert dans l'analyseur multicanaux.

b) Séquence à réaliser.

c) Fonctionnement (voir figure 21).

Lorsqu'une impulsion d'avance adresse est générée, on se trouve immédiatement en lecture du point de corrélation qui va être classé dans le canal de l'analyseur où cette impulsion nous a fait progresser.

- Création de l'impulsion de prise en mémoire (PEM).

Du front arrière de l'impulsion temps de lecture issue du générateur d'adresses, on extrait une impulsion de 200 ns (fixée par le R.C. dans l'émetteur de T_1), qui va donner le départ du cycle de prise en mémoire. Cette impulsion appliquée à l'entrée H de la bascule B_1 entraîne en sortie de celle-ci $Q = 1$; l'ordre est donc mémorisé, mais ne sera transmis à travers la porte ET que si le monostable M_2 n'a pas été déclenché dans les 600 ns précédentes par une impulsion provenant de la voie X. S'il l'a été, ce n'est qu'après la remontée à 1 de la sortie \overline{QM}_2 du monostable que l'ordre est transmis. Remarquons que M_2 (SN 74123), étant du type redéclenchable, toute impulsion provenant de X pendant sa période de travail, le relancera pour 600 ns.

A la suite de la porte ET où est réalisée l'éventuelle interdiction pendant 600 ns, nous trouvons un circuit différenciateur avec écrêtage du signal négatif par diode, puis une remise en forme par circuit inverseur. Ceci dans le but d'obtenir une impulsion de déclenchement pour le monostable M_1 (définissant la durée de l'impulsion PEM) qui soit de durée inférieure à celle qui va lui être demandée (150 ns de déclenchement pour 200 ns de période de travail de M_1).

L'impulsion PEM prélevée sur la sortie \overline{Q} de M_1 est acheminée vers la mémoire tampon du circuit convertisseur de sortie à travers un inverseur de puissance (SN 7437).

- Les impulsions de remise à zéro des compteurs corrélation (RAZ.C).

Ces impulsions de fréquence et de durée identiques aux impulsions de prise en mémoire, surviennent 20 ns après environ.

Sur le front avant de \overline{QM}_1 on déclenche le monostable M_4 pour une durée de 220 ns. La sortie Q de M_4 attaque au travers d'une porte NOR, N_1 (dont nous verrons l'utilité au paragraphe suivant), le monostable M_3 . Celui-ci, commandé par son entrée B (flanc de croissance actif) est donc déclenché par le front arrière de QM_4 (puisque QM_4 est inversé par N_1). Ainsi, M_4 joue, pour l'impulsion RAZ.C un rôle de retardateur par rapport à l'impulsion PEM.

Comme précédemment, la sortie \overline{Q} de M_3 est acheminée via un inverseur de puissance aux cartes de calcul.

- Blocage de la voie X.

Il a lieu dans l'intervalle de temps séparant le début de l'impulsion prise en mémoire de la fin de l'impulsion de remise à zéro. Ceci est réalisé à l'aide du bistable B_3

qui, armé par le front avant de \overline{QM}_1 entraîne $\overline{QB}_3 = 0$ et désarmé par le front avant de \overline{QM}_3 ramène $\overline{QB}_3 = 1$. Comme il est nécessaire que le blocage de X soit encore maintenu pendant toute la durée de \overline{QM}_3 , on additionne les temps \overline{QM}_3 avec \overline{QB}_3 au moyen d'une porte ET (puisque ces temps sont des impulsions en logique négative).

Un point important est maintenant à considérer dans le blocage de la voie X. En effet, les impulsions qui vont aller sur les cartes calcul doivent avoir une durée bien déterminée. Cette durée est le minimum admissible défini par le fabricant des compteurs corrélation (SN 7493). Elle est de 50 ns et en dessous de cette valeur, la prise en compte de l'impulsion risque d'être aléatoire. Or, sur la fin du blocage de la voie X, on risque de voir apparaître des impulsions de durée inférieure (figure 20).

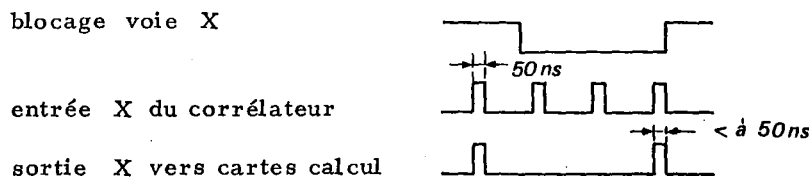


Figure 20

Nota : Ce phénomène risque de se passer uniquement à la fin du blocage. En effet, le début est commandé par le front avant de l'impulsion prise en mémoire et nous avons vu que cette impulsion PEM n'était générée que s'il n'y avait pas eu d'impulsion en X dans les 600 ns précédentes.

Pour palier aux erreurs dues à l'apparition d'impulsions de trop courtes durées, toute impulsion provenant de X et apparaissant pendant la durée de l'impulsion RAZ.C (fin du blocage X) relancera le monostable M_3 à travers le porte NOR, N_1 pour 200 ns ce qui aura pour effet de prolonger l'interdiction voie X. L'augmentation de la durée de l'impulsion RAZ.C n'affecte en rien le fonctionnement des circuits en dépendant.

- Verrouillage de l'avance adresse.

Il est obtenu au niveau du bistable B_1 . En effet, celui-ci a pris lors de l'arrivée de l'impulsion temps de lecture, la position 1 ($Q = 1, \overline{Q} = 0$) et va la garder jusqu'au moment où l'impulsion extraite du front arrière de l'impulsion RAZ.C grâce au circuit incluant T_2 va le ramener à 0 (au travers du NOR N_2).

La sortie \overline{QB}_1 qui est donc restée à 0 pendant tout le cycle prise en mémoire, et RAZ compteurs peut être utilisée pour le verrouillage de l'horloge lecture, donc de l'avance adresse. Le bistable B_2 et le monostable M_5 qui arrivent sur le NOR N_2 sont ajoutés simplement pour positionner correctement la bascule B_1 au démarrage de l'appareil. En effet, si la mise sous tension B_1 prenait la valeur 1 ($\overline{Q} = 0$), le système serait indéfiniment verrouillé.

- Circuit annexe : comptage des informations refusées.

A fin de chiffrer le temps mort et s'assurer qu'il reste inférieur ou égal au temps mort théorique (Chapitre II, III), les impulsions de la voie X apparaissant pendant l'interdiction X sont renvoyées au moyen de portes sur une sortie afin de pouvoir être comptées.

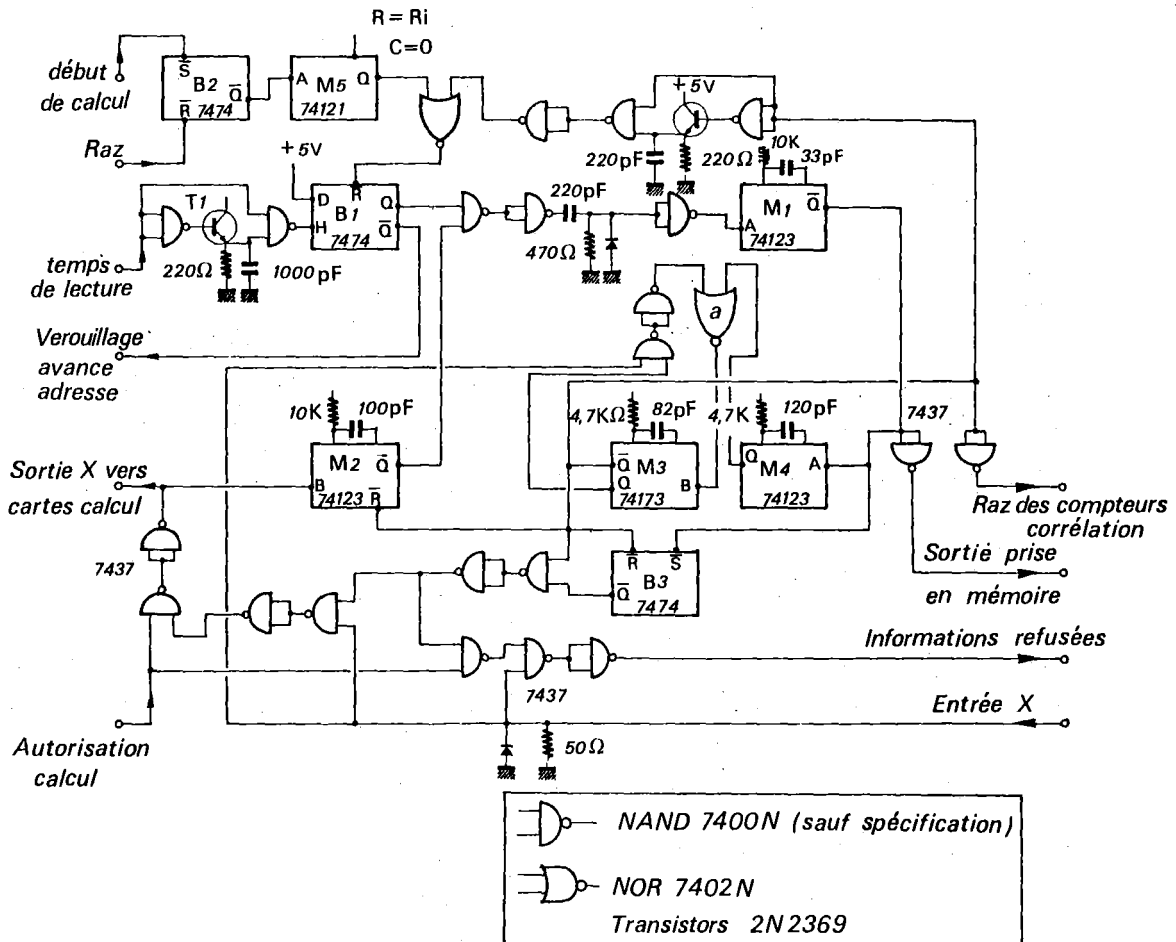


Figure 21

4 - Programme calcul.

a) But.

- Créer une remise à zéro générale du corrélateur à sa mise sous tension.
- A partir des ordres "début" et "fin" de corrélation, définir un temps de calcul représentant un nombre entier de cycle "lecture transfert" des points de corrélation.
- Réaliser les détections d'une saturation possible des compteurs, et éventuellement bloquer le calcul lorsque ces détections sont positives.

b) Fonctionnement. (Voir figure 23).- Remise à zéro générale.

C'est le transistor T_1 qui va permettre de créer l'impulsion de remise à zéro. A l'application de la tension d'alimentation, le condensateur C_1 va maintenir pendant sa charge, le transistor en régime de saturation. Le collecteur de celui-ci va donc être porté au potentiel 0 volt et maintenir à cette valeur, une entrée de Nand. Dans le même temps, l'autre entrée ayant en permanence la valeur 1, la sortie du nand sera égale à 1. Vers la fin de la charge du condensateur, T_1 va se bloquer et les deux entrées du Nand, voyant la valeur 1, la sortie sera égale à 0. Ainsi, à la mise sous tension de l'appareil, une impulsion dont la durée est sensiblement égale au temps de charge de C_1 , a été créée et va nous servir à remettre à zéro les différents circuits du corrélateur. La remise à zéro manuelle est possible en portant momentanément à zéro une entrée du nand à l'aide d'un bouton poussoir.

- Définition du temps de calcul (ou temps de corrélation).

Avant de donner l'ordre de départ du calcul, il convient de s'assurer que l'ensemble des intégrateurs numériques de corrélation est à zéro. Le moyen le plus commode pour y parvenir est de ménager une lecture complète des points de calcul en maintenant pendant tout ce temps, l'entrée X bloquée. Ainsi, puisqu'après chaque lecture d'un point, le compteur correspondant est remis à zéro, après un cycle complet de lecture le contenu de l'ensemble des compteurs sera nul. Remarquons qu'il suffit bien de bloquer la voie X uniquement, puisque si $X = 0$, le produit XY réalisé par les portes de corrélation restera nul et les compteurs ne recevront par conséquent, aucune information.

Par convention, nous avons appelé "fin de calcul et remise à zéro des compteurs", le seul fait de bloquer la voie X.

Le départ ainsi défini, est réalisé de la façon suivante : lors de l'enfoncement du bouton poussoir "début de calcul", l'ordre est enregistré par le bistable B_1 (celui-ci a été préalablement remis à zéro à la mise sous tension ou par ordre manuel), mais n'est transmis à travers un nand au bistable B_2 qu'à l'arrivée de la première impulsion T_0 (début de stockage ou début de lecture des points de corrélation). La sortie Q de B_2 est connectée à l'entrée D de la bascule $n^o 3$. Cette bascule type D ne transmet l'information présente en D que lors du front montant de son impulsion d'horloge (T_0 sur T). Or, Q de B_2 à cause du retard de propagation à la croissance de cette bascule, est encore égal à 0 lors du front avant du premier T_0 , la sortie Q de B_3 est donc toujours égale à zéro, après l'arrivée de cette impulsion et ce n'est que lors du front montant du second T_0 qu'elle va prendre la valeur 1 (figure 22).

Ainsi, comme nous le désirions, le départ du calcul n'est effectif qu'après une lecture complète des points de corrélation (1 lecture = intervalle de temps séparant $2 T_0$) avec blocage de la voie X puisque l'on utilisera la sortie de B_3 pour ce blocage. De plus, comme nous désirions un temps de calcul représentant un nombre entier de cycle d'acquisition le départ ainsi obtenu est synchrone d'un T_0 .

La fin du calcul est réalisée par remise à zéro de l'autorisation calcul ($Q B_3 = 0$). Lorsqu'un ordre STOP est donné, les bascules B_1 et B_2 sont immédiatement ramenées à zéro, mais la bascule B_3 , elle, ne va l'être qu'à l'arrivée de la première impulsion T_0 survenant après cet ordre. Le temps de calcul (temps pendant lequel l'entrée X est validée) est donc bien égal à un nombre entier de cycles de lecture, puisque le départ et la fin sont synchrones des impulsions T_0 .

- Mesure du temps de calcul.

Cette mesure est rendue possible grâce à une particularité des sélecteurs multicanaux dans leur fonction multiéchelle. En effet, le programme interne de ceux-ci réserve le canal 0 pour le comptage du nombre de cycles effectués. Cette opération est réalisée en inscrivant +1 dans le canal 0 à l'arrivée de chaque impulsion T_0 . Il apparaît donc comme nécessaire de ne transmettre à l'analyseur les impulsions T_0 que pendant le temps de calcul. On pourra toutefois, laisser subsister les impulsions d'horloge avance adresse (H), car le seul fait de bloquer les T_0 fige le recyclage de la mémoire de stockage.

On pourrait donc utiliser le signal d'autorisation calcul comme signal de validation pour la transmission des impulsions T_0 vers l'analyseur, mais ceci du fait que le blocage de la voie X est réalisé sur le front avant d'un T_0 entraînerait une perte d'informations. En effet, si l'on bloque la voie X en même temps que le cycle d'acquisition dans la mémoire de stockage, toutes les impulsions classées dans les compteurs entre leur dernière remise à zéro et le blocage, sont perdues. On est donc contraint de laisser se dérouler encore un cycle d'acquisition après le blocage de X, afin de prendre en compte tout ce qui reste dans les compteurs.

Ceci est réalisé de la façon suivante : sur le front arrière de l'impulsion "autorisation calcul" (Q de B_3 au travers du nand 7430 et d'un nand à 2 entrées), on déclenche le monostable M_1 pour une durée de $1,5 \mu s$, c'est-à-dire un temps légèrement supérieur à la durée de l'impulsion T_0 . Ce temps ajouté à l'aide d'un circuit OU à la durée de l'autorisation calcul donne le signal de validation pour la transmission du T_0 à la mémoire de stockage.

Le temps réel de calcul T_c en seconde, sera donc donné par le produit du nombre N de cycle moins un, par la durée d'un cycle soit :

$$T_c = (N - 1) \left(44 \cdot \frac{1}{F_L} \right) \quad \text{avec } F_L \text{ en hertz.}$$

- Détection des saturations des compteurs.

Nous avons vu dans la partie relative au choix des fréquences lecture que la capacité d'un compteur étant de 255 impulsions, il était impératif de ne pas dépasser ce nombre entre deux lectures d'un même point $\left(44 \cdot \frac{1}{F_L} \right)$. Il a donc paru intéressant de pouvoir visualiser sur la face avant du corrélateur, une saturation éventuelle des compteurs. La principale difficulté de cette détection réside dans le fait que l'on n'a pas accès en permanence à l'état des compteurs des points de corrélation. En effet, chaque point est lu de façon séquentielle, il n'est donc possible de réaliser cette détection que pendant la durée de la lecture.

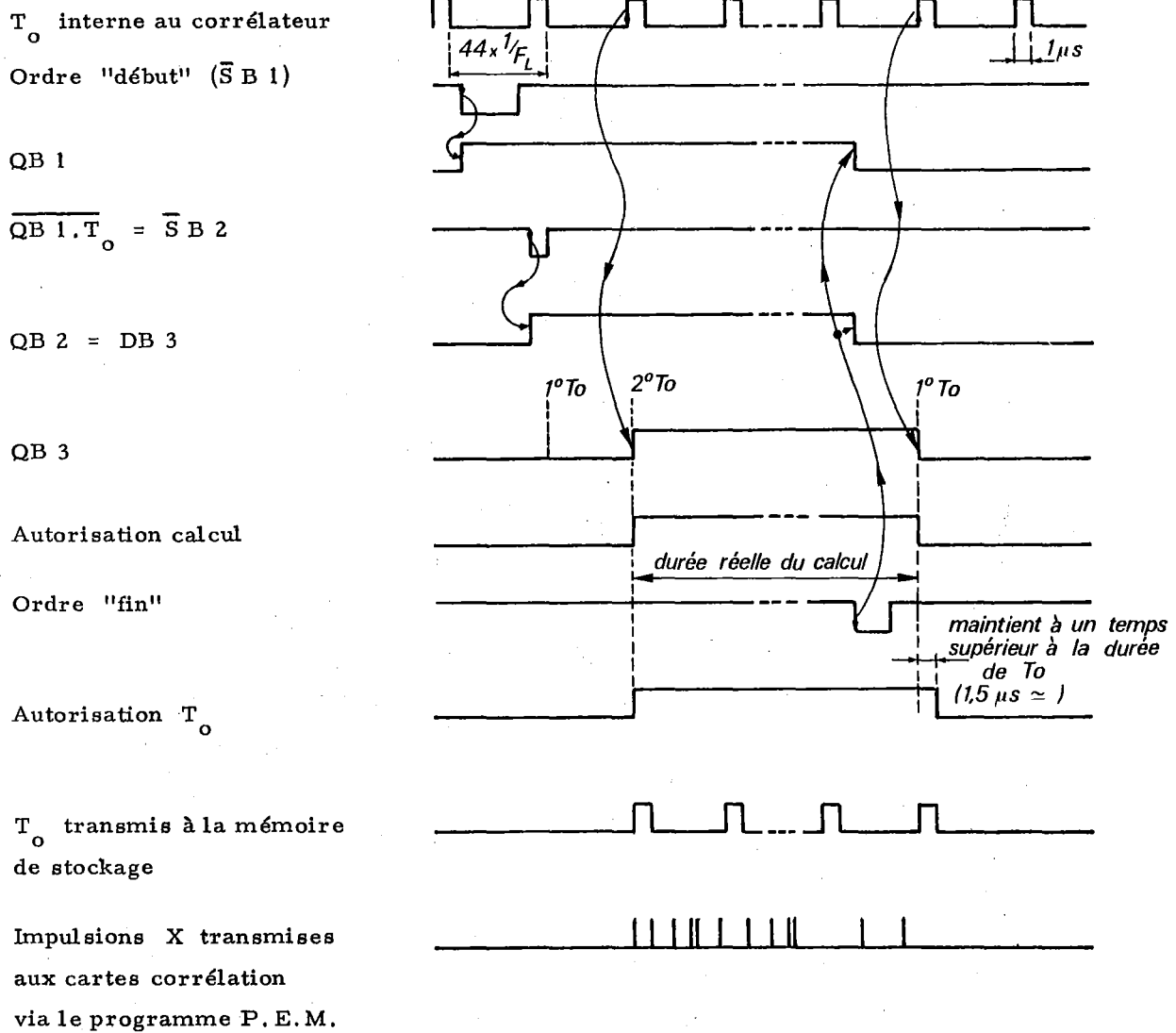


Figure 22

Rappelons que lorsqu'un point de corrélation est adressé, on dispose sur les 8 fils de sortie des cartes calcul, du mot binaire représentant la valeur de ce point. Dans les $6 \mu s$ qui suivent le début d'adressage, débute la prise en mémoire du point puis sa remise à zéro, celle-ci survenant environ $8 \mu s$ après le début de la lecture. Comme la durée de la lecture est sensiblement égale à la période d'horloge lecture $\frac{1}{F_L}$ (à la durée d'espacement près et en négligeant les $8 \mu s$ qui sont faibles devant $\frac{1}{F_L}$), le nombre d'impulsions à détecter pendant ce temps de lecture sera :

$$N_S = 255 \times \frac{F_L}{44 \cdot F_L} = \frac{255}{44} \quad \text{soit } \approx 6 \text{ impulsions}$$

Ainsi, si immédiatement après la remise à zéro d'un compteur, on compte les impulsions arrivant sur celui-ci pendant un temps égal à $\frac{1}{F_L}$ et si le résultat de ce comptage est supérieur à 6, on peut dire que la probabilité sera grande pour que celui-ci ait recyclé à zéro avant sa prochaine prise en mémoire qui doit survenir au bout du temps égal à $44 \left(\frac{1}{F_L}\right)$.

Lorsque l'on détecte une saturation, on est sûr que le calcul de la fonction de corrélation a été faussé ; il a donc paru judicieux de détecter le risque de voir celle-ci se produire. Par convention, on a décidé que le risque était présent lorsque l'on atteignait la valeur :

$$255 - (2 \sqrt{255}) \approx 223 \text{ impulsions en } 44 \left(\frac{1}{F_L}\right)$$

Soit pendant le temps de détection de $\frac{1}{F_L}$

$$N_{RS} = \frac{223}{44} = 5 \text{ impulsions.}$$

Cependant, du fait du caractère poissonien des informations d'entrée, on ne prendra en compte la saturation ou le risque de saturation que lorsque le nombre d'informations enregistré sera égal au nombre N calculé précédemment, augmenté de trois fois la variance, ce qui correspond le mieux à une moyenne de N informations avec 99,75 % de chance.

Soit pour la saturation :

$$N_S = 6 + 3\sqrt{6} \approx 14$$

et pour le risque :

$$N_{RS} = 5 + 3\sqrt{5} \approx 12.$$

La détection de la saturation se fera en prenant en compte les poids 8, 4 et 2.

La détection risque sur les poids 8 et 4.

La modification par l'utilisateur des poids pris en compte est toutefois possible par connexion d'un jeu de cavalier sur le circuit imprimé du programme calcul.

Fonctionnement de cette détection.

Sur le front avant de l'impulsion "RAZ Compteurs", on amène le bistable 7 en position où $\bar{Q} = 1$. Comme la détection doit commencer à la fin de l'impulsion RAZ, la durée de celle-ci est retranchée de la durée de \bar{Q} du bistable 7 au moyen d'une porte ET. La fin de la détection est réalisée par remise à zéro de B7 sur le front avant de l'impulsion d'avance adresse. La sortie de la porte ET va donc valider d'une part le nand 7430 qui réalise la détection saturation en recevant sur ces autres entrées les poids 2, 4 et 8 et d'autre part, le nand 7410 réalisant la détection risque à l'aide des poids 8 et 4 appliqués sur ces deux autres entrées.

Une fois les détections réalisées, il convient de savoir si elles se sont produites sur les échelles "fonction de corrélation" (adresses 0 à 39), ou sur les échelles

moniteurs X et Y (adresse 41 et 42). Des opérateurs nand recevant d'une part les adresses et d'autre part les résultats de la détection réalisent l'aiguillage vers l'affichage. On a choisi d'afficher le risque de saturation sur deux voyants. Le 1er indique la probabilité de saturation sur les échelles corrélation, le second indique pour les échelles X ou Y, sans discrimination entre les deux. Ces détections de risques ne sont pas mémorisées ; on déclenche simplement des monostables qui étalent pour 1 seconde environ les résultats affichés sur des diodes électroluminescentes.

Quant à la saturation, on différencie les échelles corrélation, l'échelle X et l'échelle Y. D'autre part, les résultats des détections sont mémorisés sur des bistables, la sortie de ceux-ci pouvant, selon le choix fait par l'opérateur grâce à des interrupteurs, bloquer le calcul de corrélation par l'intermédiaire de la porte 7430 où arrive l'autorisation calcul.

Ainsi, chaque fois qu'une détection de saturation est positive aux adresses 41, 42 ou aux groupes d'adresses 0 à 39, on amène les bistables 4, 5 ou 6 en position ou $Q = 0$. La diode électroluminescente connectée sur \bar{Q} s'éclaire. La sortie Q, selon la position "en" ou "hors" étant reliée au nand 7430, inhibe l'autorisation calcul.

Si le calcul est bloqué (position "en"), une remise à zéro générale du corrélateur est obligatoire.

5 - Circuit convertisseur de sortie.

a) But.

Ce dernier circuit doit convertir la valeur en 8 bits du point de corrélation lu, en un train d'impulsions série dont le nombre d'impulsions est égal à la valeur en binaire, cela, afin de rendre possible l'accès en série au registre arithmétique de l'analyseur multicanal utilisé en mémoire de stockage.

b) Fonctionnement (schéma de la figure 24).

Ce circuit est réalisé autour de deux compteurs - décompteurs prépositionnables type SN 74191 montés en série et dont la commande du sens de comptage, est fixée en permanence en sens décomptant.

Lors du front montant de l'impulsion "prise en mémoire" issue du programme de prise en mémoire, les 8 bistables B_1 à B_8 constituant la mémoire tampon, deviennent "transparents" et recopient sur leurs sorties Q les informations présentes sur les entrées D à savoir, la valeur d'un point de corrélation défini en 8 bits. Ces 8 données sont donc appliquées sur les entrées de prépositionnement du "décompteur". Comme celui-ci a été mis par la même impulsion "prise en mémoire" en position chargement, les 8 valeurs sont enregistrées.

Dans le même temps, l'impulsion "prise en mémoire" a amené le bistable B_{10} en position où $Q = 1$, permettant ainsi, à travers la porte P_1 aux impulsions d'horloge transfert (5 MHz) d'entrer sur le "décompteur". Celui-ci va donc décompter les impulsions jusqu'au moment où il va recycler à 0. C'est à ce moment là qu'il va délivrer sur sa sortie RCE

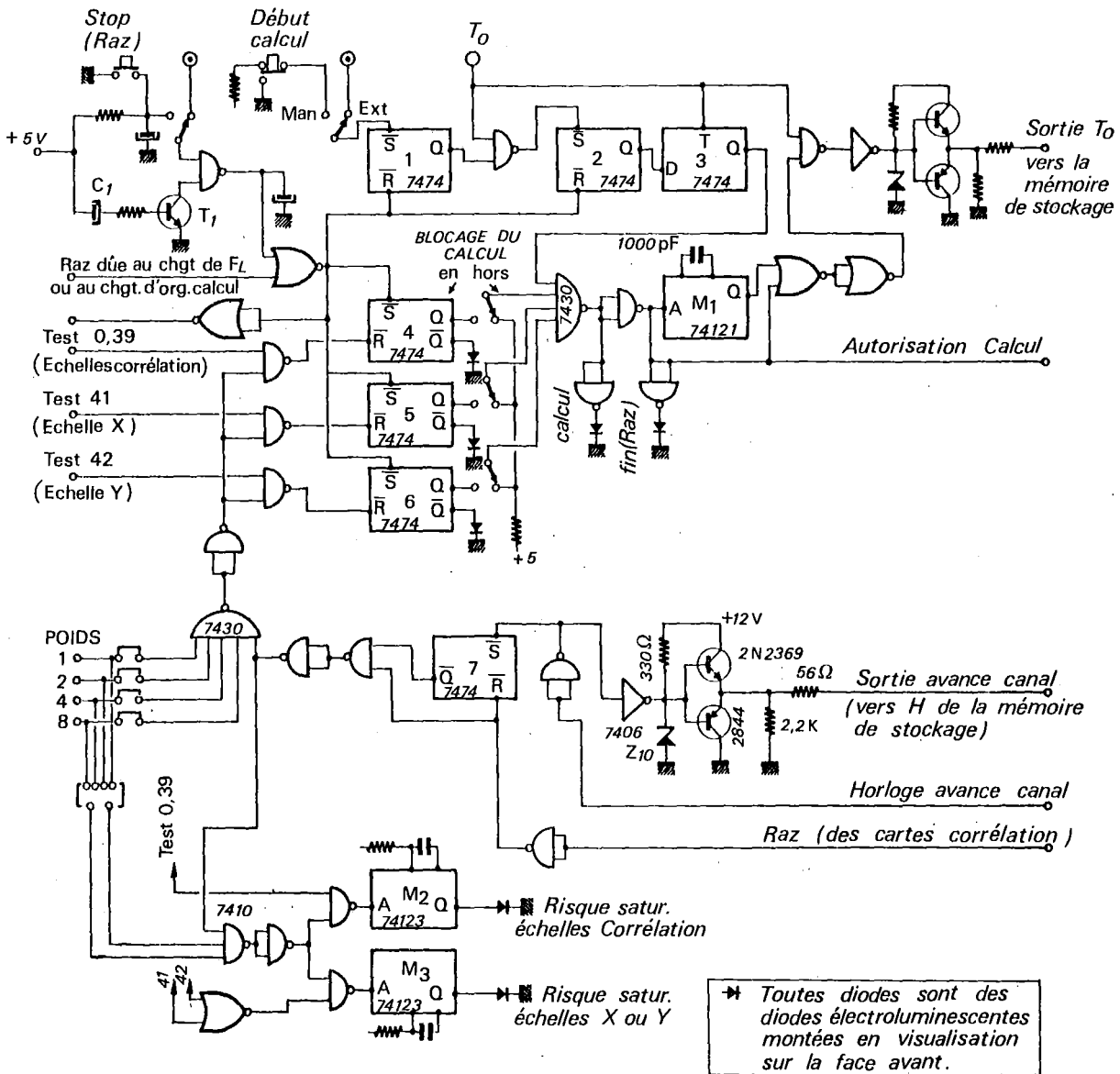


Figure 23

(détection du minimum), une impulsion qui va ramener B_{10} en position où $Q = 0$. Le passage au travers de P_1 est alors bloqué, et l'on a bien obtenu en sortie de cette porte, un nombre d'impulsions égal à la valeur qui avait été affichée sur le décompteur. Ces impulsions sont acheminées au moyen d'un étage à basse impédance vers l'entrée série du registre arithmétique du sélecteur.

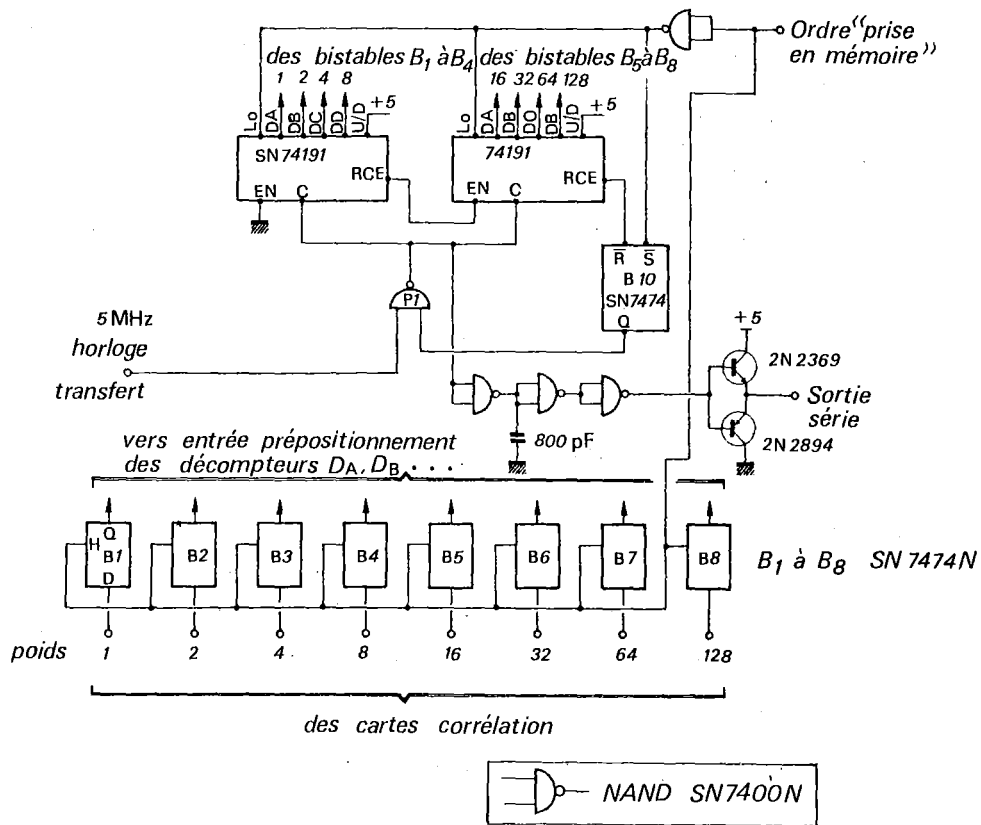
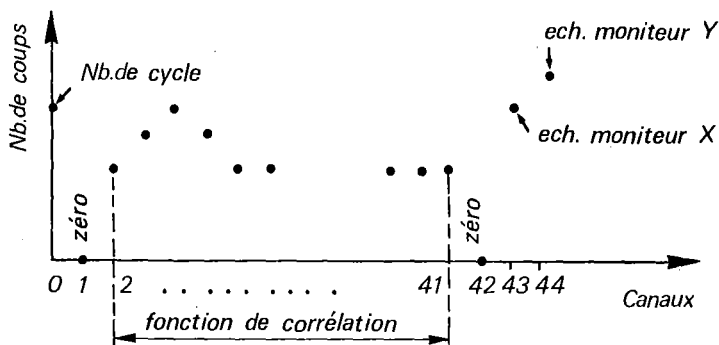


Figure 24

La figure 25 donne le diagramme général des temps pour la lecture et le transfert des points de corrélation. On peut remarquer sur celui-ci qu'aucune information n'est classée dans le canal 1 du sélecteur. Ceci permet d'isoler du reste de la fonction de corrélation, le canal 0 où est compté le nombre de cycles d'acquisition. La disposition finale sur l'analyseur sera donc la suivante :



Il est à noter que l'on peut stocker sur un analyseur autant de fonctions de corrélation qu'il y a de sous-groupes mémoire sur celui-ci.

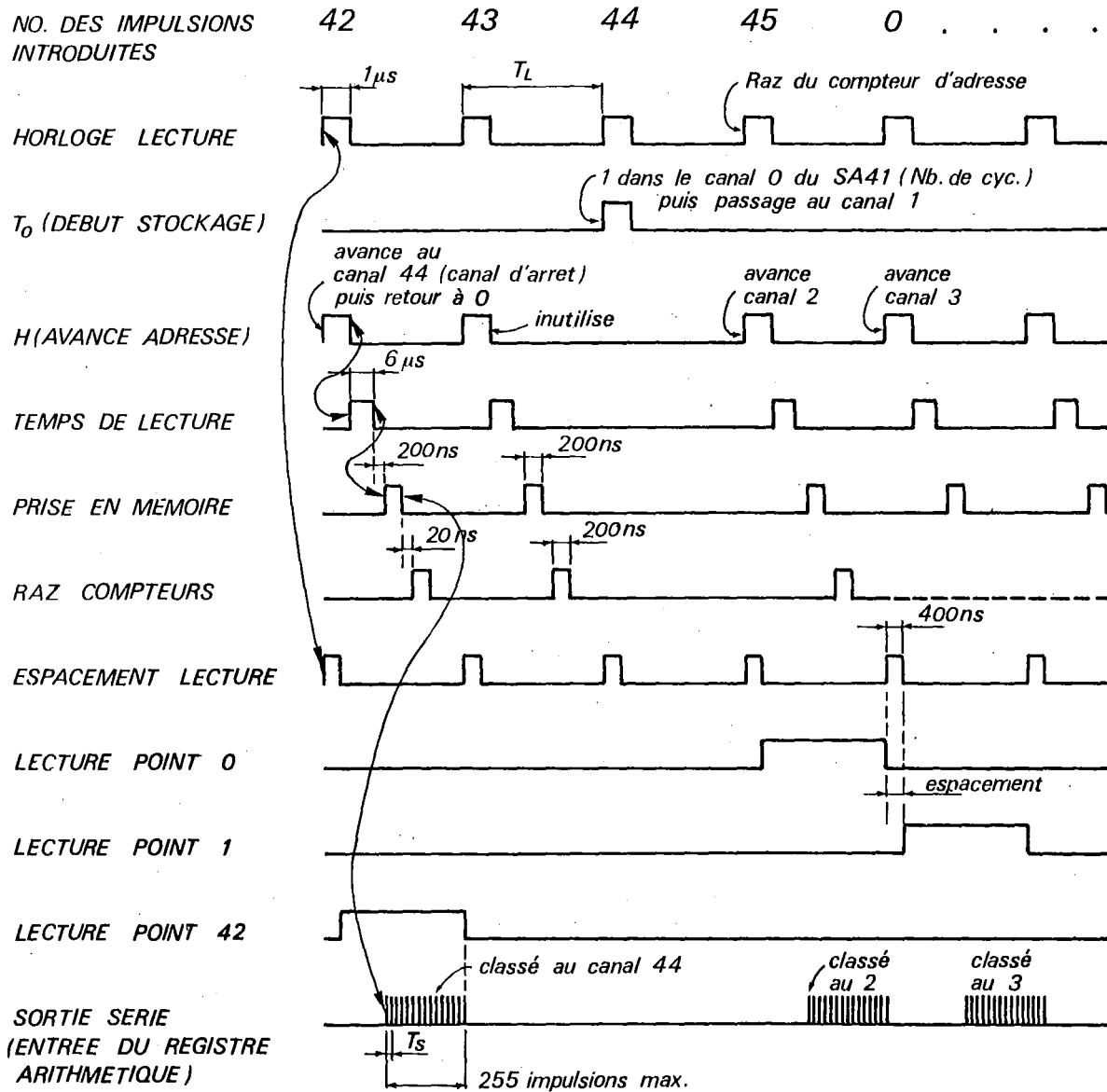


Figure 25

IV - LES ALIMENTATIONS.

Outre les alimentations $+12\text{ V}$, -12 V , -5 V qui, par leur caractéristiques tout à fait classiques (et faible débit nécessaire), ont pu être choisies dans des alimentations du commerce, il a été nécessaire de réaliser une alimentation 5 Volts 10 Ampères ayant la possibilité de télérégulation. En effet, l'alimentation des cartes se fait par des bus ayant une soixantaine de centimètres. L'utilisation du circuit intégré 806 Beckman permet, en prenant la tension de comparaison directement aux bornes de la charge (en bout des lignes bus), de compenser les chutes de tension en ligne dans ces bus.

Le schéma de cette alimentation est donné à la figure 26. L'utilisation d'un transistor ballast à gain en courant élevé permet de passer des 500 mA délivrés par le circuit intégré aux 10 A nécessaires à l'alimentation du corrélateur.

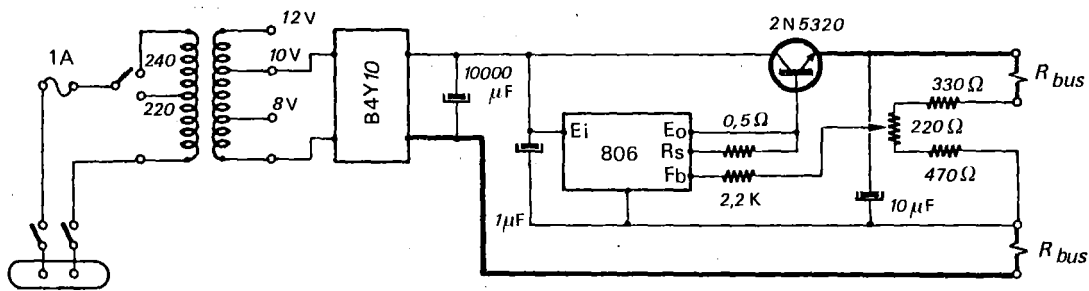
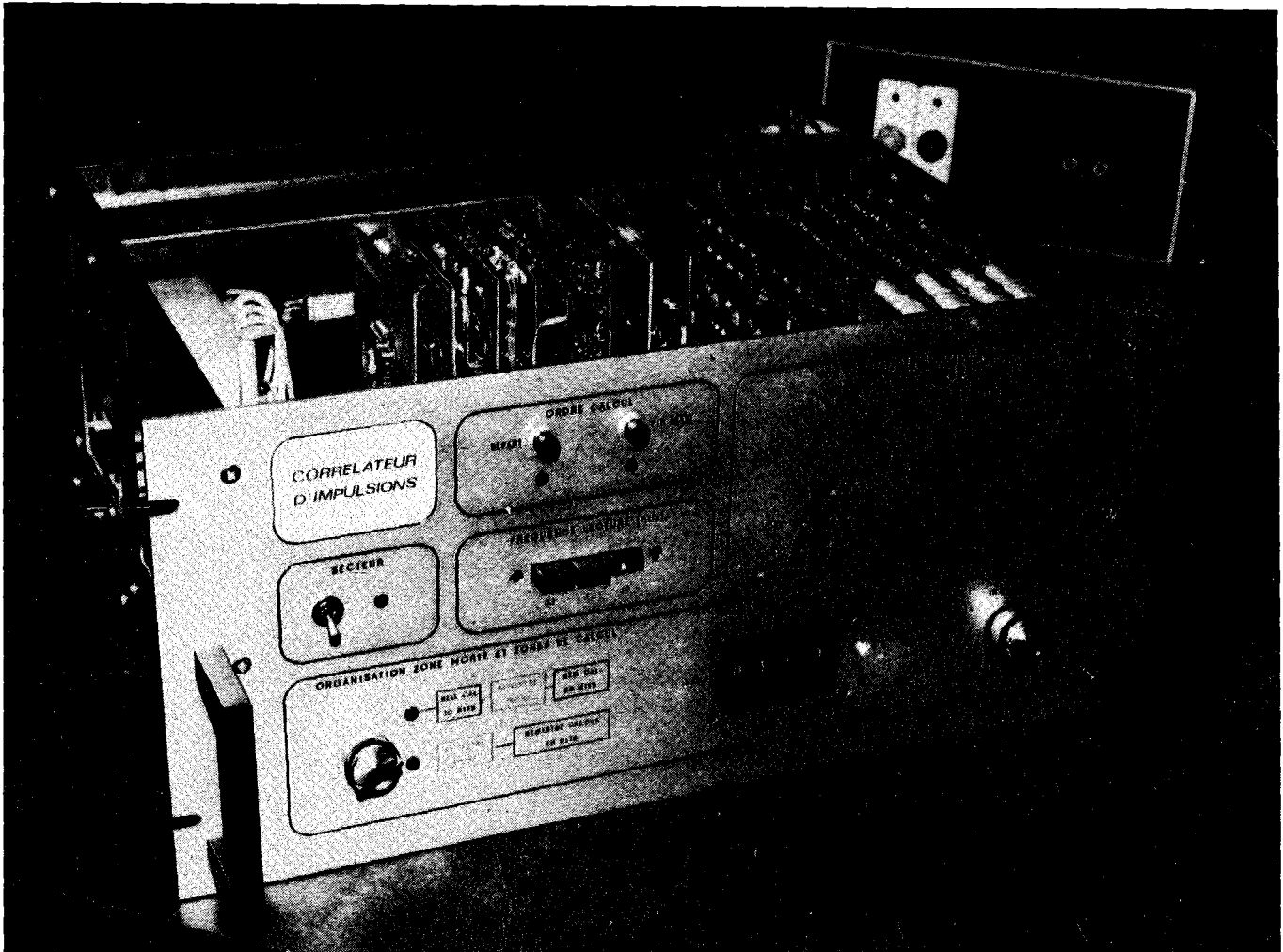


Figure 26



- Vue du corrélateur d'impulsions -

CHAPITRE IV

APPLICATIONS

I - RESULTATS EXPERIMENTAUX OBTENUS A L'AIDE DU CORRELATEUR D'IMPULSIONS.

Dans les trois types d'expériences que nous allons décrire, le principe de la méthode est identique. Un évènement M_j survenant à des instants aléatoires et poissonniens t_j engendre un évènement retardé N_j . Le but de l'expérience est de déterminer la loi des retards φ_j séparant les évènements M_j et N_j . Dans les expériences de temps de vol, M_j représente le début de vol des neutrons et N_j sa détection en bout de la base de vol. Pour la mesure de durée de vie M_j est l'excitation du niveau isomère ; N_j représente sa désexcitation.

1 - Les expériences de temps de vol (8).

Deux expériences ont été réalisées. La première consiste en la détermination par une expérience de transmission de neutrons, du nombre de noyau de Li^6 d'un verre enrichi en Li^6 (NE 905) ; la seconde porte sur l'étude de la diffusion élastique de neutrons sur une feuille de tungstène.

Pour réaliser ces deux expériences, il fallait des neutrons pulsés de faible énergie ($E_n \approx 4, 100$ ev). On produit des neutrons de 14 MeV par la réaction $D(t, n) \alpha$. Les deutons sont obtenus à l'aide d'un accélérateur SAMES de 400 keV fonctionnant à 250 keV. Le faisceau de deutons est pulsé à l'aide d'une pulsation électrostatique à onde progressive avant d'être envoyé sur une cible tritiée. Afin d'obtenir des neutrons dans la gamme d'énergie désirée, la cible de tritium est entourée d'un massif ralentisseur constitué de 4 cm d'uranium naturel et de 4 cm d'un corps hydrogéné (polythène).

Après les 13 m de la base de vol, les neutrons lents sont détectés par des photomultiplicateurs munis de scintillateurs à faible bruit enrichis en Li^6 . Ceux-ci présentent une grande efficacité aux neutrons lents tout en étant peu sensibles aux neutrons rapides et au rayonnement gamma.

Le dispositif expérimental est représenté à la figure 27.

A pour l'expérience de transmission.

B pour l'expérience de diffusion.

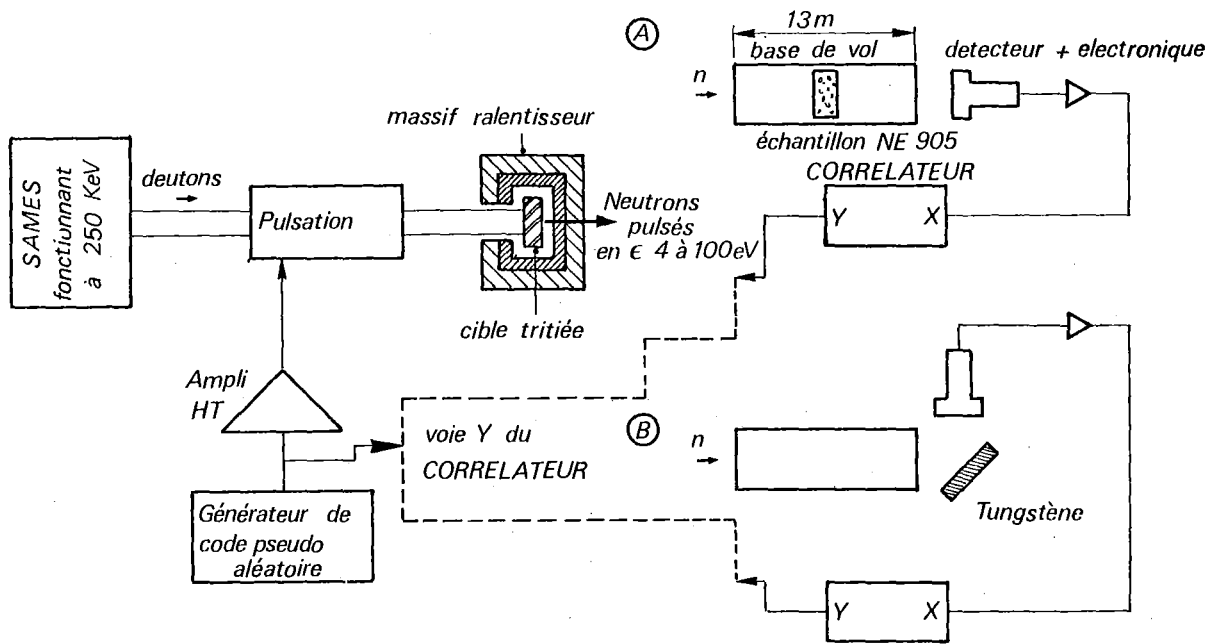


Figure 27

Résultats.

La figure 28 donne la fonction d'intercorrélation pour l'expérience de transmission. On obtient le spectre de transmission avec et sans absorbant du verre NE 905 qui nous permet de déterminer sa concentration en Li^6 . On a trouvé $14,6 \cdot 10^{21}$ atomes / $\text{cm}^3 \pm 4\%$, ce qui correspond à un résultat trouvé à Saclay à l'aide d'un accélérateur "linac" pour ce même verre : $14,94 \cdot 10^{21}$ atomes / $\text{cm}^3 \pm 0,6\%$.

La figure 29 représente la fonction d'intercorrélation calculée pour la diffusion des neutrons sur le tungstène. C'est donc son spectre de diffusion où l'on retrouve bien la résonance de 18,8 eV du tungstène 186.

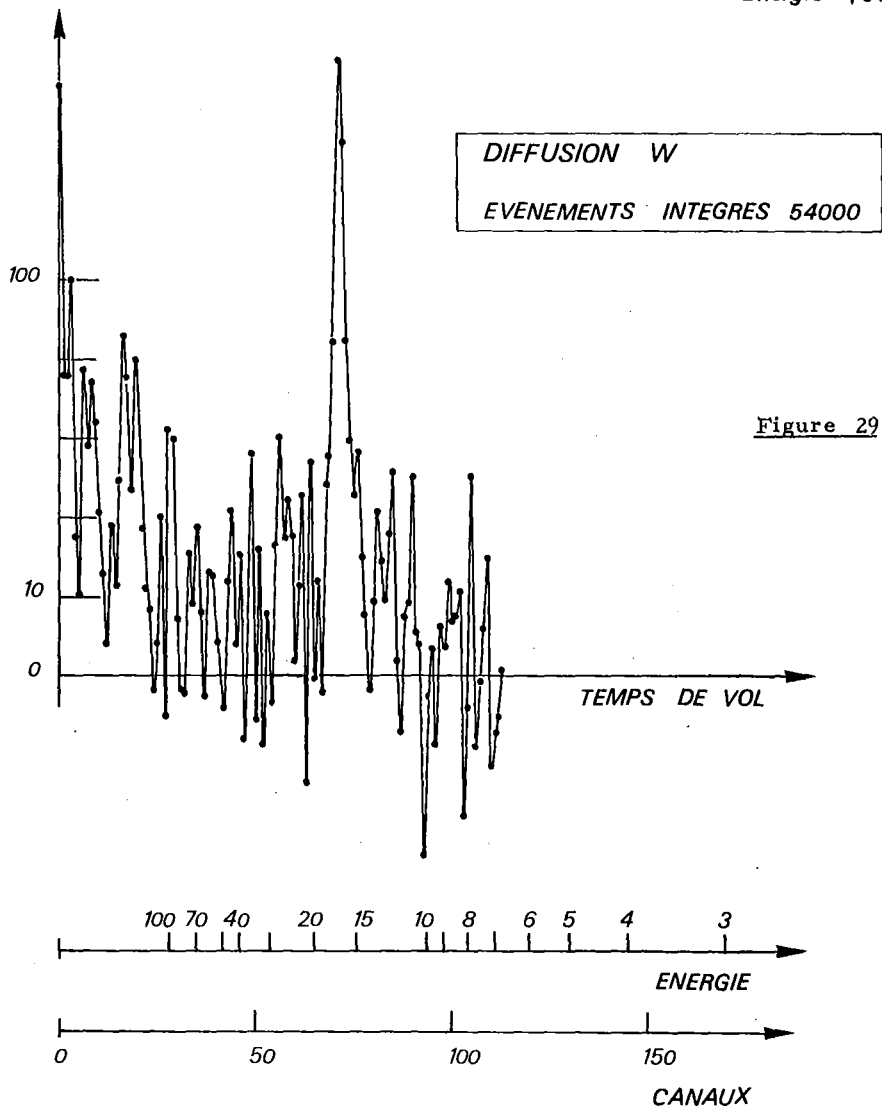
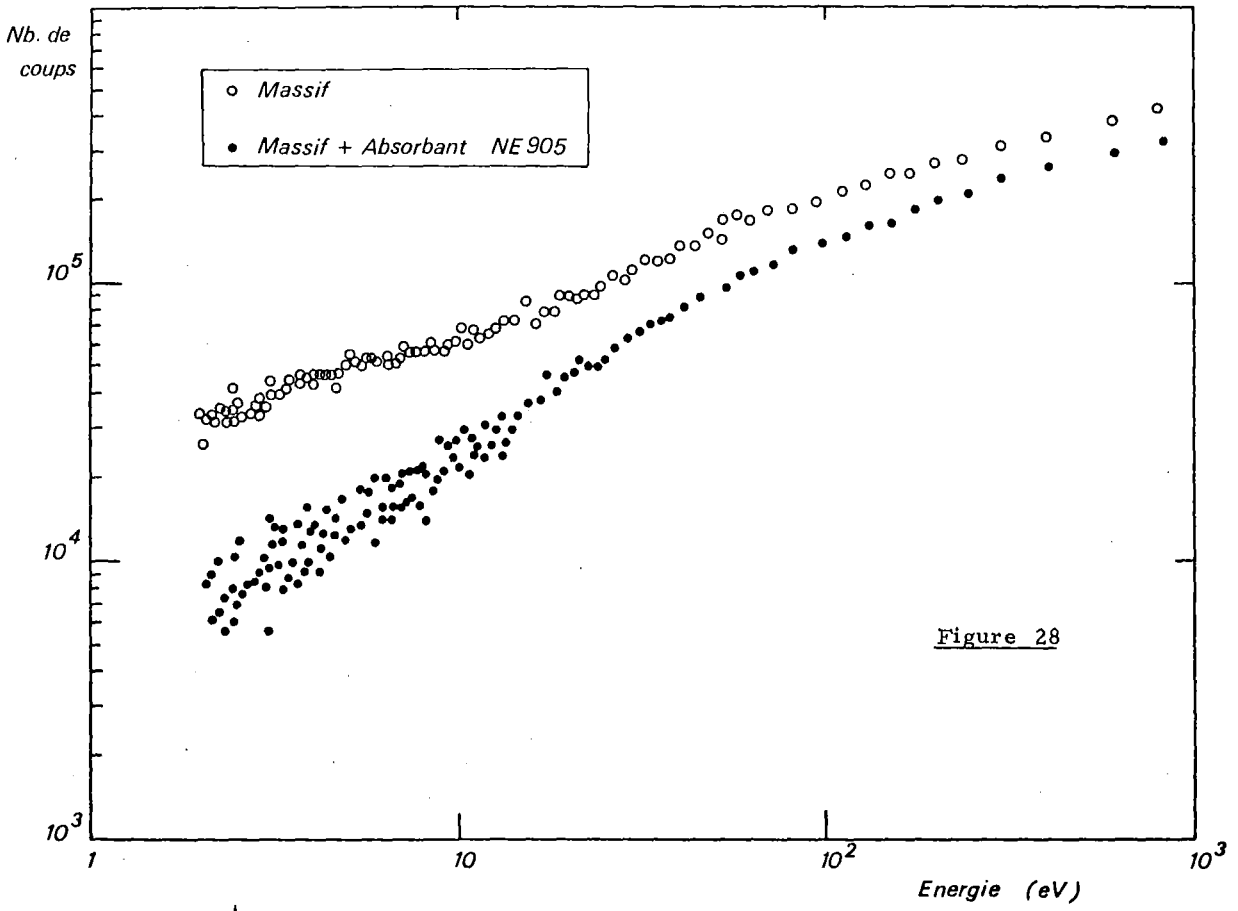


Figure 29

2 - Mesure de durée de vie (9, 10)

Dans ce cas, l'instant d'apparition des évènements M_j représente l'instant d'apparition du niveau de vie intermédiaire de vie moyenne τ_N (par émission γ_x ou γ'_x) et l'instant d'apparition des N_j représente l'instant de décroissance de ce niveau (par émission γ_y et γ'_y). Le dispositif expérimental utilisé est schématisé sur la figure 30. Après sélection en énergie des radiations γ_x et γ_y , les impulsions sont envoyées sur le corrélateur.

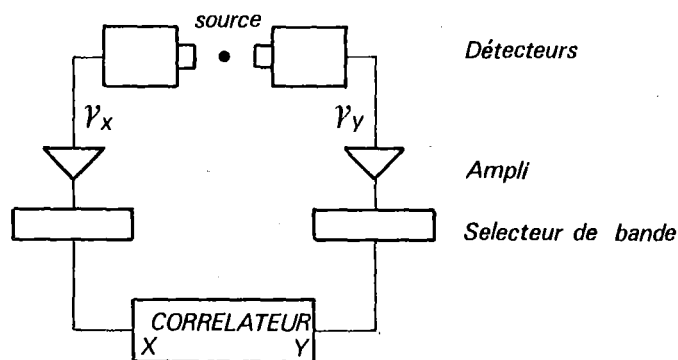


Figure 30

Par cette méthode, on a mesuré la durée de vie moyenne du niveau 7^- excité à 2200 keV dans le ^{206}Pb . Pour ce faire, une source de ^{206}Bi alimente les niveaux excités du ^{206}Pb par décroissance β^- . Cette source est obtenue par irradiation du thallium au Synchro-cyclotron de Lyon : $^{203}\text{Tl}(\alpha, n)$ et $^{205}\text{Tl}(\alpha, 3n)$.

Les mesures ont été réalisées au bout de 4 jours (afin d'éliminer les isotopes ^{203}Bi et ^{204}Bi). Après sélection de la raie de 184 keV qui alimente le niveau et celle de 516 keV qui le désexcite et en utilisant une géométrie appropriée afin d'éviter l'influence des rétrodiffusions au niveau du pic à 184 keV, il a pu être déduit de la fonction de corrélation donnée à la figure 31 une vie moyenne $\tau_N = (170 \pm 3) \mu\text{s}$. Cette valeur est en bon accord avec un résultat récent.

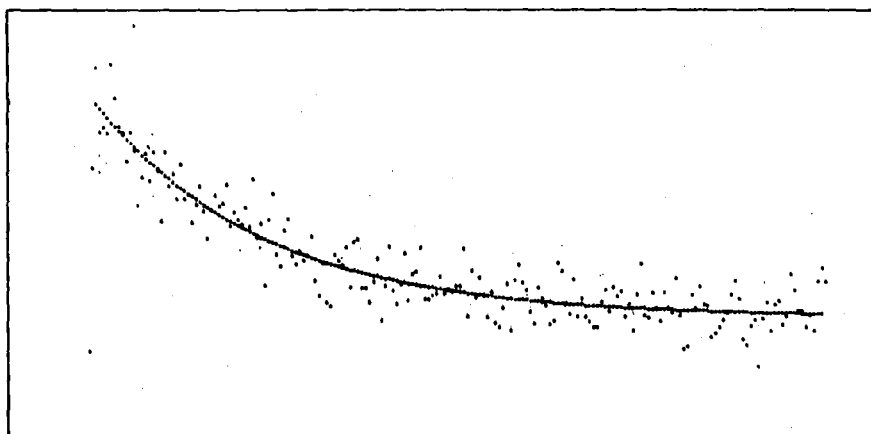


Figure 31

Le tableau donné à la figure 32 qui établit la comparaison entre les différentes techniques utilisables pour l'expériences que nous venons de décrire, met en évidence l'intérêt de l'utilisation d'un corrélateur.

	C. T. A.	Codeur en temps	Corrélateur
$\tau_N = 170 \mu s$	T = 40 h $\rho_o = 390 \text{ c/s}$	T = 14 h $\rho_o = 23000 \text{ c/s}$	T = 9 h $\rho_o = 23000 \text{ c/s}$

Figure 32

Notons que dans le même genre d'expérience et en utilisant la technique de corrélation d'impulsions, Messieurs Rougny et Danière ont commencé des mesures de corrélation angulaires.

3 - Expériences réalisées par le SECPR du CEN - Cadarache. (11)

Les expériences qui se déroulent actuellement au CEA - Cadarache, ont pour but la mesure du spectre de neutrons issus d'un milieu multiplicateur sous critique par une méthode de temps de vol.

Ces expériences font suite à celles réalisées au bureau central des mesures nucléaires de Geel (Belgique), mais cette fois ont pour cadre le Van de Graaff de Cadarache. Toutefois, comme cet accélérateur ne peut rivaliser quant à la production de neutrons par bouffée, avec le "linac" de Geel, il a été décidé d'appliquer la technique de corrélation. Cette décision découle de la démonstration expérimentale de la validité de cette méthode qui a été un des premiers résultats de la collaboration Cadarache - Lyon. Cette mesure met en oeuvre une pulsation pseudo-aléatoire d'un faisceau de protons de 1 mA accéléré à 3,5 MeV. Par réaction sur une cible métallique de Li^7 , ces protons alimentent en neutrons le massif sous-critique. Citons parmi les aménagements principaux réalisés pour cette expérience :

- une base de vol de 50 m avec station à 25 m où se trouvent les détecteurs.
- une transmission à la tête HT de l'accélérateur du signal pseudo-aléatoire par modulation acousto-optique d'un faisceau laser
- un générateur de code pseudo-aléatoire dont le rapport cyclique pourra être ajusté entre 20 et 50 % et présentant la particularité sur la sortie qui va commander la pulsation de pouvoir raccourcir les "1" du code pour tenir compte de la déformation de ce code par le système de pulsation. En outre, compte-tenu qu'on ne peut laisser le faisceau du Van de Graaff, ni à intensité nulle, ni en continu à intensité maximale, en position "arrêt expérience" ce générateur délivrera en permanence un signal récurrent pour la pulsation.
- enfin, un dispositif de sécurité particulièrement efficace a été aménagé puisque l'on travaille sur des massifs constitués de combustibles pouvant devenir accidentellement critiques.

Nous n'entrerons pas d'avantage dans le détail de cette expérience, celle-ci étant dans son principe similiaire à la première expérience de temps de vol décrite, mais nous allons parler plutôt de l'appareillage et de la logique de mesure où s'insert notre corrélateur. Cet appareillage, dont l'organigramme est donné à la figure 33 peut être décomposé en trois parties.

1) Les éléments permettant la pulsation pseudo-aléatoire et le calcul des fonctions d'intercorrélation :

- l'horloge définissant le retard incrémental des corrélateurs et synchronisant le générateur de code.

- le générateur de code binaire dont il a été précédemment question.

- un corrélateur étudié par le LETI spécialement pour cette expérience.

Cet appareil est dans son principe, totalement différent du corrélateur d'impulsions que nous venons de décrire. Il permettra le calcul de la fonction d'intercorrélation code - événements détectés en bout de base de vol permettant de déterminer le spectre neutronique du milieu étudié. Le fonctionnement de cet appareil peut être assimilé à celui d'un corrélateur à traitement séquentiel, mais un système constitué de 10 registres à décalage où circule la même information, permet d'atteindre sur la voie non retardée, un maximum de 10 impulsions par durée de programme (durée d'un programme : produit du nombre de point de calcul par durée du retard incrémental). Cet appareil a une fréquence maximum de l'horloge retard incrémental de 4 MHz.

- le corrélateur d'impulsions à 40 points permettant en temps réel, le contrôle de l'intercorrélation "code avec source de neutrons" qui renseignera en permanence sur le fonctionnement correct de l'ensemble générateur de code, accélérateur.

2) Les organes de stockage classiques :

- sélecteurs multiéchelles (1 par corrélateur)

- différentes échelles

Tous ces organes pouvant être lus à l'aide d'un système de multiplexe.

3) L'ensemble de l'appareillage étant géré par un calculateur 9010, divers circuits de logique et de conditionnement nécessaire au dialogue avec ce calculateur.

Les nombreux problèmes qu'ont posé une telle expérience, sont acutellement résolus, celle-ci entre donc actuellement dans la phase de mesures physiques.

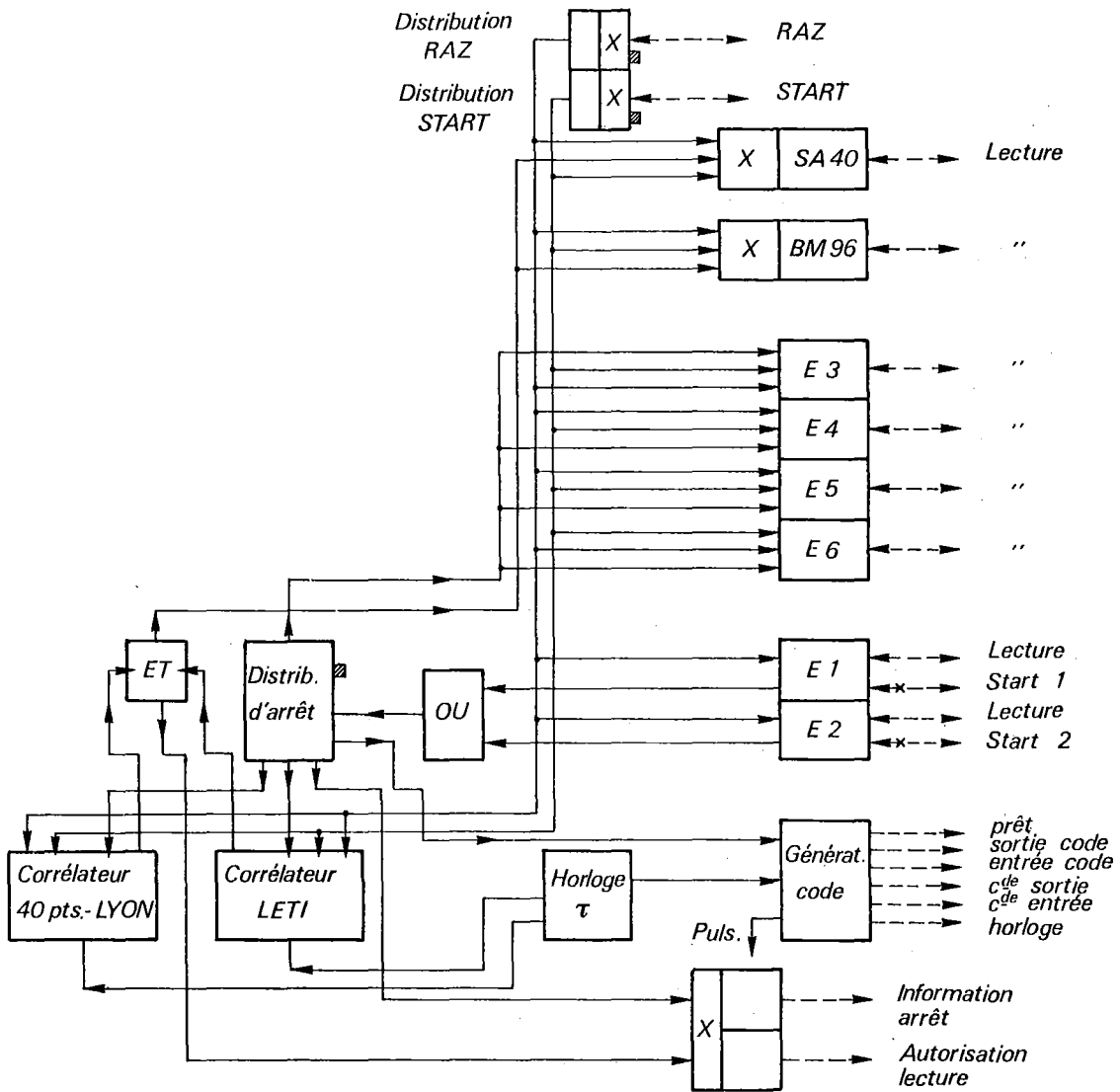


Figure 33

CONCLUSION

Nous espérons avoir mis à la disposition du physicien, un instrument lui permettant d'appliquer les méthodes de corrélation aux expériences de Physique Nucléaire. Ces techniques statistiques de corrélation, bien que les calculs théoriques de Messieurs Blanc-Lapierre et Virjo (12, 13, 14) aient démontré la validité et les avantages de la méthode dans le cas de la spectrométrie de temps de vol, étaient jusqu'ici limitées dans leur emploi par la nécessité de réaliser les expériences en deux phases : une première phase d'acquisition sur codeur en temps et mémoire pendant laquelle l'expérimentateur n'avait aucun moyen de contrôle de l'expérience, puis une phase de traitement à l'aide d'un ordinateur au cours de laquelle on calculait les fonctions de corrélation. Comme nous l'avons vu dans le second chapitre, l'apparition de corrélateur rapide en temps réel, mais de technologie de calcul hybride, n'avait pas résolu le problème au niveau des expériences de Physique Nucléaire.

Connaissant les avantages du traitement en temps réel qui permet l'exécution du calcul pendant le déroulement de l'expérience de telle sorte que les résultats en permettent le contrôle simultané, nous pensons qu'est avantageuse la solution du calculateur "câblé" conçu pour le calcul des fonctions de corrélation.

Ce corrélateur d'impulsions, s'il atteint les objectifs visés, pourrait néanmoins subir quelques améliorations. Disons avant tout que l'extension du nombre de points de calcul n'est affaire que d'encombrement et de prix de revient. On pourrait même prévoir, grâce aux possibilités qu'offrent les procédés d'intégration à grande échelle, de réaliser dans un ou deux boîtiers de circuit intégré, un point complet de calcul, c'est-à-dire, un élément de registre à décalage, une porte de corrélation, un intégrateur numérique de grande capacité et le décodage d'adresse, mais ceci est surtout l'affaire du fabricant de circuit intégré.

La principale amélioration est celle qui, nous le pensons, intéressera le plus le physicien, à savoir, la possibilité d'accéder à des retards incrémentaux de quelques nanosecondes. Du point de vue technologique, ceci serait actuellement réalisable grâce à l'utilisation au niveau du registre à décalage, de bascule en technologie non saturée, type MECL, dont la vitesse est très grande (200 MHz contre 15 MHz pour la TTL).

BIBLIOGRAPHIE

- (1) M. ROTIVAL, Thèse 3ème cycle, Lyon, (1970).
- (2) R. BILLEREY, D. CHARNAY, J. DEPRAZ, E. DESCROIX,
Spectrométrie neutronique par intercorrélation à l'aide d'un accélérateur
comme source de neutrons, LYCEN-7262, (1972).
- (3) D. CHARNAY, H. CHEVALIER, J.P. GORIUS,
Corrélateur digital en temps réel, Rapport Annuel, IPN Lyon, page 52,
LYCEN 7301, (1973).
- (4) J. MAX,
Méthodes et techniques de traitement du signal et applications, Tome 1,
Editions Masson, Paris, (1972).
- (5) D. BERTHIER, Thèse de Docteur Ingénieur, Grenoble, (1967),
(Rapport CEA-R-3482).
- (6) J. DEPRAZ, A. GERSON, M. ROTIVAL, B. ESCUDIE,
Etude statistique de certains codes binaires en vue de la pulsion d'accélérateur
de particules.
- (7) D. CHARNAY,
Note technique sur le corrélateur d'impulsions à 40 pts de calcul ; zone d'ana-
lyse 4000 pts, LYCEN 7375, (1973).
- (8) E. DESCROIX, R. BILLEREY, J. DEPRAZ, H. DUQUESNE, M. ROTIVAL,
A.P. SCHMITT,
Spectrométrie de temps de vol par intercorrélation avec un accélérateur
comme source de neutrons.
A paraître dans Revue de Physique Appliquée.
- (9) J. DANIERE, R. ROUGNY, E. DESCROIX, D. CHARNAY, R. BILLEREY,
H. CHEVALIER,
Détermination de vies moyennes à l'aide d'un corrélateur digital en temps réel,
Nucl. Instr. Meth., 115 (1974), 165, 171.
- (10) D. CHARNAY, J. DANIERE, E. DESCROIX, R. ROUGNY,
Corrélateur digital d'impulsions. Applications à l'étude de niveau nucléaire
de vie moyenne comprise entre $1 \mu\text{s}$ et 1s ; Communication présentée au
séminaire GUTS, URSI, SEE, Grenoble 8-9 Avril 1974. Note
Note LETI-MCTE / 74-371, p. 181-193.

- (11) A.P. SCHMITT, H. DUQUESNE,
Communication privée.
- (12) A. BLANC LAPIERRE,
CRAS 250 , p. 1216, (1960).
- (13) A. BLANC LAPIERRE,
CRAS 250 , p. 1256, (1960).
- (14) VIRJO,
Nucl. Instr. Meth. 63 (1968), p. 351-352.