



HAL
open science

Control del convertidor boost DC-AC por moldeo de energía

Carolina Albea-Sanchez, Francisco Gordillo

► **To cite this version:**

Carolina Albea-Sanchez, Francisco Gordillo. Control del convertidor boost DC-AC por moldeo de energía. XXVII Jornadas de Automática, Sep 2006, Almeria, España. pp.1. hal-00604259

HAL Id: hal-00604259

<https://hal.science/hal-00604259>

Submitted on 20 Jul 2011

HAL is a multi-disciplinary open access archive for the deposit and dissemination of scientific research documents, whether they are published or not. The documents may come from teaching and research institutions in France or abroad, or from public or private research centers.

L'archive ouverte pluridisciplinaire **HAL**, est destinée au dépôt et à la diffusion de documents scientifiques de niveau recherche, publiés ou non, émanant des établissements d'enseignement et de recherche français ou étrangers, des laboratoires publics ou privés.

CONTROL DEL CONVERTIDOR BOOST DC-AC POR MOLDEO DE ENERGÍA

Carolina Albea, Francisco Gordillo
Dept. Ingeniería de Sistemas y Automática
Escuela Superior de Ingenieros. Universidad de Sevilla
Camino de los Descubrimientos, s/n. 41092, Sevilla
calbea@cartuja.us.es, gordillo@esi.us.es

Resumen

En este artículo se aplica a un convertidor boost dc-ac no lineal una estrategia de control para la generación de corriente alterna sin emplear señal de referencia alguna. Como la técnica propuesta no alcanza la sincronización deseada entre las dos partes del circuito, se añade un Phase-Locked Loop a la ley de control. Se muestra además que esta idea es válida para la sincronización con la red. Mediante simulación se comprueba la bondad de las leyes de control resultantes.

Palabras clave: Moldeo de Energía, Ciclos límites, Convertidor boost dc-ac, PLL

1. INTRODUCCIÓN

El objetivo de control de los convertidores inversores electrónicos se puede plantear como la generación de un ciclo límite estable con amplitud y frecuencia dada, para el cual las tensiones y corrientes presentan un comportamiento sinusoidal con cambio de fase pre-especificado. Si se encontrase una ley de control que hiciera posible la aparición de tal ciclo límite, se generarían corrientes y tensiones alternas sin necesidad de introducir señal de referencia de tiempo alguna. La generación de ciclos límites para producir oscilaciones han sido aplicadas a sistemas electromecánicos [3, 5, 6] obteniendo buenos resultados. Aplicaciones en de esta idea en convertidores electrónicos se incluyen el control de sistemas de alimentación ininterrumpible trifásicos y convertidores tipo boost [2, 7]. En esta última aplicación se utilizó un convertidor boost simple para producir tensiones oscilatorias, las cuales no están centradas en cero debido a la imposibilidad de alcanzar tensiones negativas con este tipo de circuitos, por lo que no se puede conseguir corriente alterna. En el presente trabajo se trata este problema utilizando un convertidor boost dc-ac [4] y extendiendo la ley de control propuesta en [7] para este caso. La aplicación directa de la ley de control no alcanza el objetivo marcado debido a una falta de sincronización entre los dos convertidores boost dc-dc del circuito. Para paliar este proble-

ma se introduce un *Phase-Locked Loop* (PLL) en la ley de control. Esta idea puede ser también usada para alcanzar una satisfactoria sincronización con la red eléctrica. Los controladores resultantes son comprobados mediante simulaciones.

El resto del artículo se organiza del siguiente modo. En la sección 2, se presenta la idea general de alcanzar comportamientos oscilatorios mediante la generación de ciclos límites con el empleo de moldeo de energía. Esta idea proporciona los controladores necesarios para el boost inversor en la sección 3, mostrando que no es aceptable el comportamiento obtenido debido a una falta de sincronización. En la sección 4 se añade un PLL para alcanzar la sincronización entre ambas partes del inversor boost y para sincronizarlo con la red eléctrica. Por último, se presentan las conclusiones obtenidas en la sección 5.

2. GENERACIÓN DE OSCILACIONES POR MOLDEO DE ENERGÍA

El objetivo de control de los convertidores inversores electrónicos se puede plantear como la generación de un ciclo límite estable con amplitud y frecuencia dada para el cual las tensiones y corrientes presentan un comportamiento sinusoidal con cambio de fase pre-especificado. Si se encontrase una ley de control que hiciera posible la aparición de tal ciclo límite, se generaría corriente alterna sin necesidad de introducir señal de referencia de tiempo alguna. Para este propósito, se define un sistema objetivo, obteniendo la ley de control por igualación de sus ecuaciones con las ecuaciones del sistema.

Para definir el sistema objetivo consideramos la siguiente función de energía

$$V_0(x_1, x_2) = \frac{\omega}{4} \Gamma^2(x_1, x_2) \quad (1)$$

con $\Gamma(x_1, x_2) = \omega^2(x_1 - x_{10})^2 + (x_2 - x_{20})^2 - \mu$. Los parámetros ω , x_{10} , x_{20} y $\mu > 0$ se deberían elegir de modo que la curva cerrada $\Gamma = 0$ defina el comportamiento deseado. Esta curva es una elipse centrada en el punto (x_{10}, x_{20}) . Se puede definir un

sistema dinámico de modo que esta curva cerrada sea su conjunto límite. Un sistema dinámico puede alcanzar esta meta si adopta V_0 como una función Hamiltoniana, y definiendo el sistema como

$$\begin{bmatrix} \dot{x}_1 \\ \dot{x}_2 \end{bmatrix} = \begin{bmatrix} -k_{a1} & \frac{1}{\Gamma} \\ -\frac{1}{\Gamma} & -k_{a2} \end{bmatrix} \begin{bmatrix} D_{x_1} V_0 \\ D_{x_2} V_0 \end{bmatrix} \quad (2)$$

resultando

$$\dot{x}_1 = (x_2 - x_{20}) - k_{a1}\omega^2(x_1 - x_{10})\Gamma \quad (3)$$

$$\dot{x}_2 = -\omega^2(x_1 - x_{10}) - k_{a2}(x_2 - x_{20})\Gamma \quad (4)$$

Observando que

$$\dot{V}_0 = -\Gamma^2 (k_{a1}\omega^4(x_1 - x_{10})^2 + k_{a2}(x_2 - x_{20})^2) \leq 0 \quad (5)$$

y usando el principio de invarianza de LaSalle se puede apreciar que para todas las condiciones iniciales excepto el origen, las trayectorias del sistema tienden a $\Gamma = 0$.

El funcionamiento de este sistema objetivo corresponde al comportamiento que se desea de un convertidor dc-ac. Las constantes ω , x_{10} , x_{20} y μ son parámetros de diseño para una frecuencia previamente seleccionada y una amplitud del comportamiento deseado; mientras, k_{a1} y k_{a2} definen la velocidad de la respuesta transitoria.

3. CONVERTIDOR BOOST DC-AC: ANÁLISIS, CONTROL Y RESULTADOS

El inversor boost es especialmente interesante porque genera una tensión de salida ac mayor que la de entrada dc. Dicho inversor se construye con dos convertidores dc-dc, tipo boost cada uno, y una carga conectada entre ellos Fig. 1. La implementación del circuito se muestra en la Fig. 2. Cada convertidor produce una tensión unipolar sinusoidal dc, V_a y V_b . Las tensiones V_a y V_b debe presentar un desfase igual a 180° , de modo que se maximice la tensión a través de la carga, [4] Fig. 3. El convertidor boost dc-ac puede ser simplificado

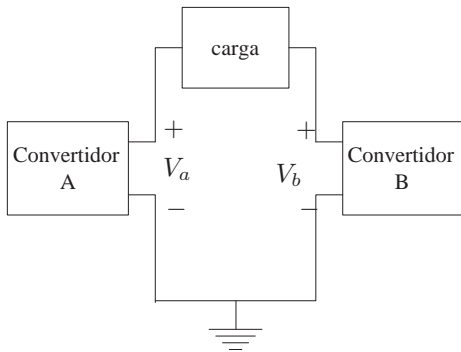


Figura 1: Representación básica del boost inversor.

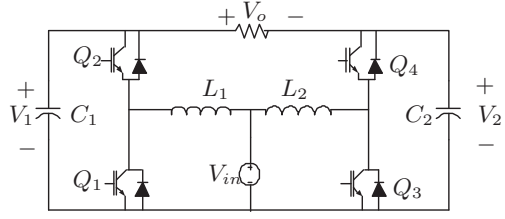


Figura 2: Convertidor boost dc-ac ideal.

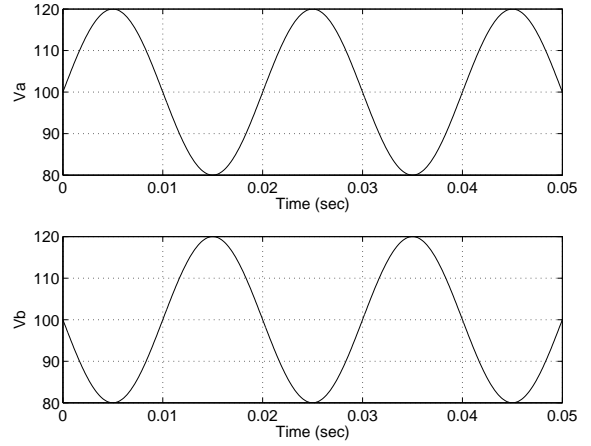


Figura 3: Tensiones de salida ideal de cada convertidor boost.

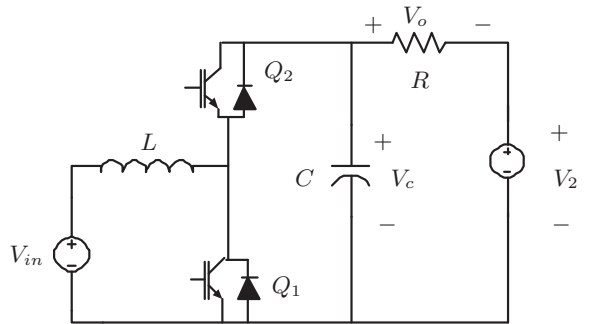


Figura 4: Convertidor boost dc-ac simplificado.

como se muestra en la Fig. 4. Esta simplificación permite ver más claramente la corriente bidireccional de cada convertidor boost dc-dc.

Para hacer más fácil el diseño, utilizaremos esta simplificación para obtener la ley de control, y seguidamente extrapolaremos estos resultados al convertidor completo.

3.1. DESCRIPCIÓN DEL SISTEMA

Es necesario asumir que todos los componentes son ideales y que las corrientes que atraviesan los convertidores son continuas. Los dos modos de funcionamiento para un periodo de tiempo se muestran en Fig. 5. Considerando un control va-

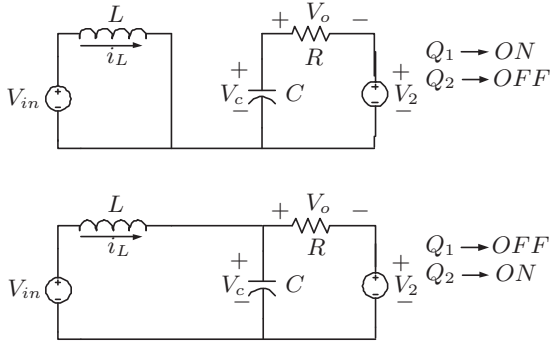


Figura 5: Modos de operación.

riable q como $q = 0$, cuando $Q_1 = OFF$ y $Q_2 = ON$, y $q = 1$, cuando $Q_1 = ON$ y $Q_2 = OFF$, las ecuaciones dinámicas del convertidor son

$$L \frac{di_L}{dt} = -v_C + qv_C + V_{in} \quad (6)$$

$$C \frac{dv_C}{dt} = i_L - qi_L - \frac{v_C}{R} + \frac{V_2}{R} \quad (7)$$

Si $u = 1 - q$ se toma como la acción de control en las ecuaciones (6)–(7), tenemos

$$L \frac{di_L}{dt} = -uv_C + V_{in} \quad (8)$$

$$C \frac{dv_C}{dt} = ui_L - \frac{v_C}{R} + \frac{V_2}{R} \quad (9)$$

La ley de control, u , sólo puede tomar dos valores $u \in \{0, 1\}$. No obstante, como es usual, consideramos sus valores medios y, además, u es una variable continua $u \in [0, 1]$.

3.2. MODELO NORMALIZADO

Para simplificar el estudio, se normaliza el sistema (8)–(9) utilizando el siguiente cambio de variables

$$x_1 = \frac{1}{V_{in}} \sqrt{\frac{L}{C}} i_L \quad (10)$$

$$x_2 = \frac{v_C}{V_{in}} \quad (11)$$

$$z_2 = \frac{V_2}{V_{in}} \quad (12)$$

resultando

$$\dot{x}_1 = -\frac{1}{\sqrt{LC}} u x_2 + \frac{1}{\sqrt{LC}} \quad (13)$$

$$\dot{x}_2 = \frac{1}{\sqrt{LC}} u x_1 - \frac{1}{RC} x_2 + \frac{1}{RC} z_2 \quad (14)$$

y definiendo

$$\tilde{t} = \omega_0 t \quad (15)$$

como una nueva variable de tiempo con

$$\omega_0 = \frac{1}{\sqrt{LC}} \quad (16)$$

el resultado del modelo normalizado queda

$$\dot{x}_1 = -u x_2 + 1 \quad (17)$$

$$\dot{x}_2 = u x_1 - a x_2 + a z_2 \quad (18)$$

donde $a = \frac{1}{R} \sqrt{\frac{L}{C}}$.

3.3. DISEÑO DEL CONTROLADOR

Se necesita obtener una expresión analítica de la curva objetivo deseada en el plano (x_1, x_2) . Se pretende que la tensión sobre el condensador siga una curva sinusoidal; por ello, se asume que la evolución de tiempo deseada para x_2 sea

$$x_2^* = A_1 \sin \omega t + B_1 \quad (19)$$

donde A_1 , B_1 y ω toman valores preespecificados para obtener la evolución deseada de v_C e i_L usando (10)–(12), (15) y (16). El estado de x_1 que alcanza el valor deseado anterior de x_2 se puede aproximar por

$$x_1^* = a\alpha_0 + \alpha_1 \cos \omega t + \beta_1 \sin \omega t \quad (20)$$

Si se elimina u del sistema de estado normalizado (17)–(18), se obtiene

$$x_1(1 - \dot{x}_1) = x_2(\dot{x}_2 + a x_2 - a z_2) \quad (21)$$

La tensión de salida del segundo convertidor boost ideal es

$$z_2 = A_2 \sin \omega t + B_2 \quad (22)$$

Es necesario que $B_1 = B_2$, si no habrá una componente mediana de tensión en la carga no nula. Asimismo, se debe de cumplir la relación $A_2 = -kA_1$.

Substituyendo (19) y (20) en (21), se obtiene

$$\begin{aligned} & a\alpha_0 + (\beta_1 + a\alpha_0\alpha_1\omega) \sin \omega t + (\alpha_1 - a\alpha_0\beta_1\omega) \cos \omega t \\ & + \left(\frac{1}{2}\alpha_1^2 - \frac{1}{2}\beta_1^2\omega\right) \sin \omega t - \alpha_1\beta_1\omega \cos 2\omega t \\ & = aB_1^2 + \frac{1}{2}aA_1^2 - aB_1B_2 - \frac{1}{2}aA_1A_2 + \\ & (2aA_1B_1 - A_1B_2 - A_2B_1) \sin \omega t + \omega A_1B_1 \cos \omega t + \\ & \frac{1}{2}\omega A_1^2 \sin 2\omega t - \left(\frac{1}{2}A_1A_2 - \frac{1}{2}aA_1^2\right) \cos 2\omega t \end{aligned} \quad (23)$$

Despreciando los armónicos de segundo orden sin $2\omega t$ y $\cos 2\omega t$ e identificando los coeficientes correspondientes, se obtienen las siguientes ecuaciones

$$a\alpha_0 = aB_1^2 + \frac{1}{2}aA_1^2 - aB_1B_2 - \frac{1}{2}aA_1A_2 \quad (24)$$

$$\beta_1 + a\alpha_0\alpha_1\omega = 2aA_1B_1 - aA_1B_2 - aA_2B_1 \quad (25)$$

$$\alpha_1 - a\alpha_0\beta_1\omega = \omega A_1B_1 \quad (26)$$

Resolviendo el sistema de ecuaciones para α_0 , α_1 y β_1

$$\alpha_0 = B_1^2 + \frac{1}{2}A_1^2 - B_1B_2 - \frac{1}{2}A_1A_2 \quad (27)$$

$$\alpha_1 = \frac{\omega a^2 \alpha_0 (2A_1B_1 - A_1B_2 - A_2B_1) + \omega A_1B_1}{1 + a^2 \omega^2 \alpha_0^2} \quad (28)$$

$$\beta_1 = \frac{a(2A_1B_1 - A_1B_2 - A_2B_1 - \omega^2 A_1B_1 \alpha_0)}{1 + a^2 \omega^2 \alpha_0^2} \quad (29)$$

El sistema (17)–(18) no se parece formalmente al sistema (3)–(4). El principal problema es que las dos parejas de ecuaciones tienen que tener la misma estructura mientras que sólo existe un único grado de libertad u . Se necesita un nuevo cambio de variables para conseguir un modelo estructural similar a (3)–(4). Por ello, se necesita

$$y_1 = \frac{x_1^2 + x_2^2}{2} \quad (30)$$

$$y_2 = x_1 - ax_2^2 + ax_2z_2 + y_{20} \quad (31)$$

donde y_{20} es un parámetro de ajuste. De (30)–(31), es fácil ver que

$$\dot{y}_1 = y_2 - y_{20} \quad (32)$$

$$\begin{aligned} \dot{y}_2 &= 1 + 2a^2x_2^2 - 3a^2z_2x_2 + a^2z_2^2 + ax_2\dot{z}_2 \\ &\quad - u(x_2 + 2ax_1x_2 - az_2x_1) \end{aligned} \quad (33)$$

No es posible obtener una relación simple $x_1 = f(y_1, y_2)$ y $x_2 = f(y_1, y_2)$ debido a la complejidad de las definiciones (30)–(31).

Observando la estructura del sistema objetivo (3)–(4) y comparándolo con (32)–(33), se elige $k_{a_1} = 0$.

$$\dot{y}_1 = y_2 - y_{20} \quad (34)$$

$$\dot{y}_2 = -\omega^2(y_1 - y_{10}) - k\Gamma(y_2 - y_{20}) \quad (35)$$

con $\Gamma = \omega^2(y_1 - y_{10})^2 + (y_2 - y_{20})^2 - \mu$, $\mu > 0$. Se busca que el sistema se tienda a la elipse definida

por $\Gamma = 0$, dando lugar a un estado donde no se pierde ni se gana energía. Por simplicidad, k_{a_2} ha sido renombrada por k , que será un parámetro de ajuste que define la velocidad de convergencia hacia la elipse deseada.

La ley de control u obtenida de la igualación de (32)–(33) (34)–(35) es

$$\begin{aligned} u &= \frac{1 + 2a^2x_2^2 - 3a^2z_2x_2 + a^2z_2^2 + ax_2\dot{z}_2}{x_2 + 2ax_1x_2 - az_2x_1} \\ &\quad + \frac{k\Gamma(y_2 - y_{20}) + \omega^2(y_1 - y_{10})}{x_2 + 2ax_1x_2 - az_2x_1} \end{aligned} \quad (36)$$

La única cuestión que queda es demostrar que el comportamiento de y_1 y y_2 es una elipse y definir los parámetros de dicha elipse ($(\omega, y_{10}, y_{20}$ y μ)), que a su vez depende del comportamiento deseado de x_2 . Para ello, es necesario obtener la evolución deseada para y_1 y y_2 aplicando el cambio de variables (30)–(31) a (19) y (20).

$$\begin{aligned} y_1 &= \frac{1}{2}[(a\alpha_0 + \alpha_1 \sin \omega t + \beta_1 \cos \omega t)^2 + \\ &\quad (A_1 \sin \omega t + B_1)^2] \end{aligned} \quad (37)$$

$$\begin{aligned} y_2 &= a\alpha_0 + \alpha_1 \sin \omega t + \beta_1 \cos \omega t \\ &\quad - a(A_1 \sin \omega t + B_1)^2 \\ &\quad + a(A_1 \sin \omega t + B_1)z_2 + y_{20} \end{aligned} \quad (38)$$

Desarrollando estas expresiones en términos de Fourier se obtiene

$$\begin{aligned} y_1 &= y_1^{(0)} + y_1^{(11)} \cos \omega t + y_1^{(12)} \sin \omega t + y_1^{(21)} \cos 2\omega t \\ &\quad + y_1^{(22)} \sin 2\omega t \end{aligned} \quad (39)$$

$$\begin{aligned} y_2 &= y_2^{(0)} + y_2^{(11)} \cos \omega t + y_2^{(12)} \sin \omega t + y_2^{(21)} \cos 2\omega t \\ &\quad + y_2^{(22)} \sin 2\omega t \end{aligned} \quad (40)$$

Igualando términos se pueden obtener expresiones para los coeficientes de Fourier

$$y_1^0 = \frac{2a^2\alpha_0^2 + \alpha_1^2 + \beta_1^2 + A_1^2 + 2B_1^2}{4} \quad (41)$$

$$y_1^{11} = 2a\alpha_0 \quad (42)$$

$$y_1^{12} = 2a\beta_1 + A_1B_1 \quad (43)$$

$$y_1^{21} = \frac{\alpha_1^2 + \beta_1^2 + A_1^2}{4} \quad (44)$$

$$y_1^{22} = \frac{\alpha_1\beta_1}{2} \quad (45)$$

$$y_2^0 = y_{20} \quad (46)$$

$$y_2^{11} = \alpha_1 \quad (47)$$

$$y_2^{12} = \beta_1 - 2aA_1B_1 \quad (48)$$

$$y_2^{21} = \frac{aA_1^2}{2} \quad (49)$$

$$y_2^{22} = 0 \quad (50)$$

Assumiendo que los términos de doble frecuencia son rechazados, $y_1^{(21)}$, $y_1^{(22)}$, $y_2^{(21)}$, $y_2^{(22)}$ estas expresiones se pueden aproximar a una elipse en el

plano y_1, y_2 , usando las expresiones (27)–(29)

$$\omega y_1^{(11)} = -y_2^{(12)} \quad (51)$$

$$\omega y_1^{(12)} = y_2^{(11)} \quad (52)$$

Los parámetros de la elipse son dados por

$$y_{10} = y_1^{(0)} \quad (53)$$

$$y_{20} = y_2^{(0)} \quad (54)$$

$$\mu = \omega^2((y_1^{(11)})^2 + (y_1^{(12)})^2) \quad (55)$$

3.4. LEY DE CONTROL PARA EL CONVERTIDOR COMPLETO

En esta sección se extrapola la ley de control obtenida previamente considerando que el inversor boost está compuesto de dos convertidores dc-dc, de modo que, posee dos señales de control. El modelo del sistema queda

$$L_1 \frac{di_{L_1}}{dt} = -u_1 v_{C_1} + V_{in} \quad (56)$$

$$C_1 \frac{dv_{c_1}}{dt} = u_1 i_{L_1} - \frac{v_{C_1}}{R} + \frac{v_{C_2}}{R} \quad (57)$$

$$L_2 \frac{di_{L_2}}{dt} = -u_2 v_{C_2} + V_{in} \quad (58)$$

$$C_2 \frac{dv_{c_2}}{dt} = u_2 i_{L_2} - \frac{v_{C_1}}{R} + \frac{v_{C_2}}{R} \quad (59)$$

Comparando los sistemas (56)–(59) y (8)–(9) se puede notar que existe una estructura similar para las parejas de corriente y de tensión de ambos convertidores boost dc-dc; por consiguiente, las dos leyes de control se pueden obtener fácilmente. La primera ley de control u_1 es prácticamente igual a la expresión (36). La única diferencia es que z_2 debe ser reemplazada por x_4 . La ley de control u_2 se obtiene por simetría. Las leyes de control resultantes son

$$u_1 = \frac{1 + 2a_1^2 x_2^2 - 3a_1^2 x_2 x_4 + a_1^2 x_4^2 + a_1^2 x_2 \dot{x}_4}{x_2 + 2a_1 x_1 x_2 - a_1 x_4 x_1} + \frac{k_1 \Gamma_1 (y_2 - y_{20}) + \omega^2 (y_1 - y_{10})}{x_2 + 2a_1 x_1 x_2 - a_1 x_4 x_1} \quad (60)$$

$$u_2 = \frac{1 + 2a_2^2 x_4^2 - 3a_2^2 x_2 x_4 + a_2^2 x_2^2 - a_2^2 x_4 \dot{x}_2}{x_4 - 2a_2 x_3 x_4 + a_2 x_2 x_3} + \frac{-k_2 \Gamma_2 (y_4 - y_{40}) + \omega^2 (y_3 - y_{30})}{x_4 - 2a_2 x_3 x_4 + a_2 x_2 x_3} \quad (61)$$

Las expresiones para las derivadas \dot{x}_2 y \dot{x}_4 se pueden tomar directamente de las ecuaciones normalizadas del inversor boost.

3.5. RESULTADOS DE SIMULACIONES

Las siguientes simulaciones se realizan considerando $V_{in} = 10V$, $R = 100\Omega$, $L_1 = 100\mu H$, $L_2 =$

$100\mu H$, $C_1 = 100\mu F$, $C_2 = 100\mu F$. La frecuencia y la amplitud de tensión deseada son $50Hz$ y $40V$, respectivamente.

En este caso, como las tensiones de los convertidores dc-dc deben tener una diferencia de fase de 180° , las tensiones deseadas normalizadas son

$$x_2^* = A_1 \sin \omega t + B_1 \quad (62)$$

$$x_4^* = -A_2 \sin \omega t + B_2 \quad (63)$$

El parámetro $A = A_1 = A_2$ deben ser la mitad de la amplitud de la tensión de salida deseada y se elige $B = B_1 = B_2$ de modo que x_2 y x_4 sean siempre positivas. Para obtener estas tensiones, los parámetros son $A = 2$ y $B = 10$ con $\omega = 0,0314$ en el espacio de las variables normalizadas (x_1, x_2) . Los parámetros de la elipse, usando el desarrollo previo, resultan $y_{10} = 51,14$, $y_{30} = 51,14$, $\mu_1 = \mu_2 = 0,395$. Por otro lado, los parámetros de ajuste elegidos son $k_1 = k_2 = 0,8$ y $y_{20} = 0$, $y_{40} = 0$.

La figura 6 muestra los resultados de una simulación usando un tiempo de muestreo de $0,001s$. Ambos convertidores boost dc-dc alcanzan los ciclos límites deseados. La figura 7 muestra las ten-

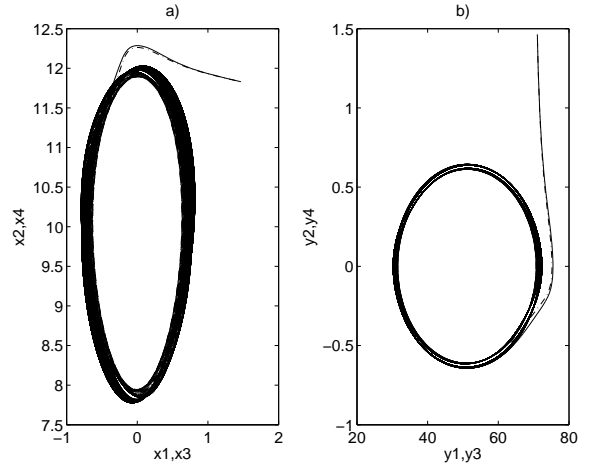


Figura 6: a) Espacio de estados (x_1, x_2) (continua) y (x_3, x_4) (discontinua); b) espacio de estados (y_1, y_2) (continua) y (y_3, y_4) (discontinua).

siones de entrada y salida del inversor boost. En esta figura sólo se muestra el comportamiento estacionario. Se puede apreciar que no se alcanza la amplitud deseada. Esto es debido, a que el diseño anterior no impone que el desfase entre las señales v_{c_1} y v_{c_2} sea 180° . La figura 8 muestra como este requerimiento no se alcanza. Este problema será tratado en la próxima sección.

4. SINCRONIZACIÓN DE SEÑALES DE TENSIÓN

En el diseño previo, encontramos que las señales de tensión no presentaban una diferencia de fase de 180° . Para conseguir la tensión de salida deseada, es necesario sincronizar estas señales. En esta sección, se añade un *Phase-Locked Loop* (PLL) para alcanzar la diferencia de fase deseada.

Un PLL es un dispositivo que genera una señal de salida para seguir a otra. Este seguimiento es tanto en frecuencia como en fase. Un PLL consta básicamente de tres partes [1, 8]: un detector de fase (PD), un filtro de bucle (LF) y un oscilador de tensión controlada (VCO). En la Fig. 9, se tiene un esquema funcional del dispositivo. La señal x_i es la señal de referencia y x_o es la señal sincronizada. El PD es un multiplicador de señal y tiene una ganancia k_d . El producto resultante es filtrado en el LF, de modo que, se elimina la componente más alta de frecuencia. El VCO es un oscilador de frecuencia controlada, y genera una señal que está en cuadratura de fase con la señal de entrada en bucle cerrado.

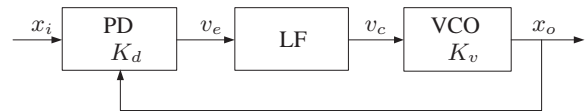


Figura 9: Diagrama de bloque PLL básico.

4.1. APLICACIÓN DEL PLL AL CONVERTIDOR BOOST DC-AC

El objetivo es sincronizar las curvas de tensión con una diferencia de fase igual a 180° . Nos fijamos en el esquema de la Fig. 10. En dicho esquema, se toma como señal de referencia la tensión del segundo convertidor dc-dc, x_4 , la tensión del primer convertidor, x_2 , es la señal que se va a sincronizar. El primer convertidor dc-dc con su controlador puede ser considerado como un VCO: el controlador recibe como entrada un incremento de frecuencia proveniente del PLL. Este incremento de frecuencia se añade a la frecuencia nominal, y la frecuencia resultante será la utilizada en la ley de control (60). La salida del convertidor es una señal sinusoidal de dicha frecuencia. El diagrama de bloque aparece en la Fig. 11. El multiplicador obtiene el producto $x_2^* \times x_4^*$, de tal modo que su salida, ver [8], una vez filtrada por un filtro paso bajo (LPF), es una medida de la desviación de la diferencia de fase respecto a 90° . Por esta razón, una de las entradas del multiplicador, x_2^* , se obtiene tras pasar la tensión x_2 por un filtro paso alto (HPF) para eliminar su com-

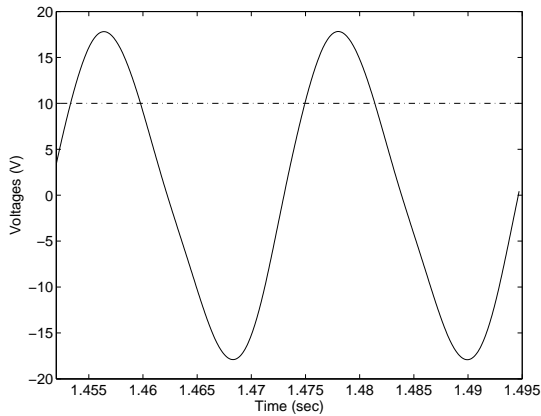


Figura 7: Las tensiones de salida (continua) y de entrada (discontinua) del inversor boost.

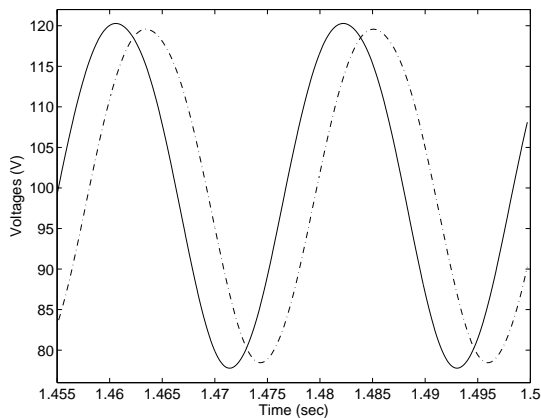


Figura 8: Las tensiones de salida del primer convertidor boost dc-dc (continua) y del segundo convertidor boost dc-dc (discontinua).

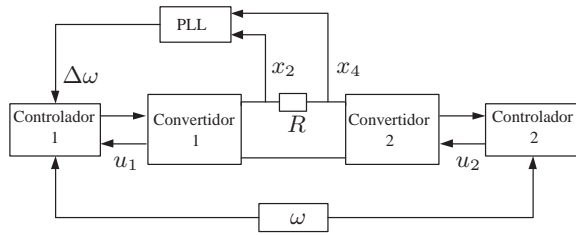


Figura 10: El diagrama de bloque del convertidor boost dc-ac con las tensiones de salida sincronizadas por PLL.

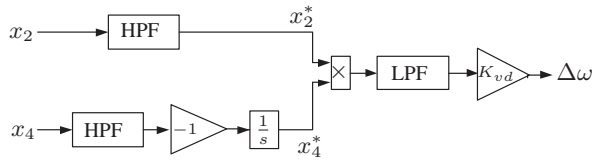


Figura 11: El diagrama de bloque conceptual del PLL aplicado al convertidor boost dc-ac.

ponente de continua. Por otro lado, x_4^* se obtiene tras pasar x_4 por otro HPF, seguidamente, se invierte la señal y se integra. De esta forma si tenemos, $x_4 = B_2 + A_2 \sin(\omega t)$, entonces tendremos, $x_4' = -\frac{A_2}{\omega} \sin(\omega t - \frac{\pi}{2}) + C$. La constante C se elimina por el LPF.

4.1.1. Resultados de Simulación

Los filtros paso altos son: $\frac{1,4s}{s+\omega}$ para la señal de referencia y $\frac{1,4s}{s+\omega+\Delta\omega}$ para la señal a sincronizar.

El LPF es un filtro *Butterworth* de segundo orden [9]

$$\frac{64 \cdot 10^{-6} (\frac{\sqrt{2}}{2} - \frac{\sqrt{2}}{2}j) (\frac{\sqrt{2}}{2} + \frac{\sqrt{2}}{2}j)}{(s + 0,008(\frac{\sqrt{2}}{2} - \frac{\sqrt{2}}{2}j))(s + 0,008(\frac{\sqrt{2}}{2} + \frac{\sqrt{2}}{2}j))} \quad (64)$$

El valor de la ganancia del PLL es $K_{dv} = 5 \cdot 10^4$.

Los resultados de la aplicación PLL se muestran en la Fig. 12. Las tensiones v_{c1} y v_{c2} presentan una diferencia de fase de 180° . En la Fig. 13 se representa la tensión de salida del inversor boost. Esta señal de tensión se compara con la salida del inversor boost ideal, consiguiendo un excelente resultado.

4.2. SINCRONIZACIÓN CON LA RED ELÉCTRICA

Para sincronizar la señal de salida del inversor boost con la red eléctrica, se deben tratar las señales de tensión de ambos convertidores dc-dc (v_{c1} , v_{c2}) con un PLL cada una (Fig. 14). La tensión v_{c1} se sincroniza con la tensión de red sin desfase alguno, mientras que la tensión v_{c2} se sincroniza con la tensión de red con un desfase de

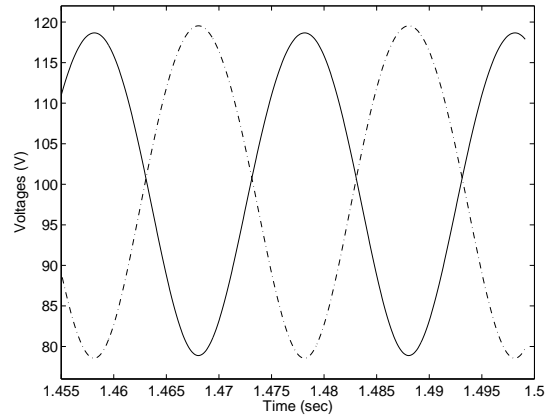


Figura 12: La tensión de salida del primer convertidor boost dc-dc (continua) y del segundo convertidor boost dc-dc (discontinua)

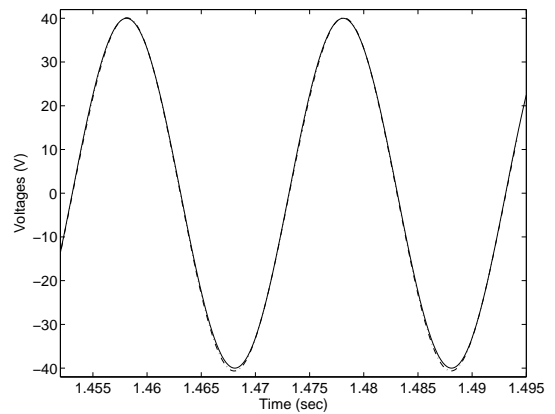


Figura 13: Tensiones de salida ideal (continua) y simulada (discontinua) con PLL.

180°.

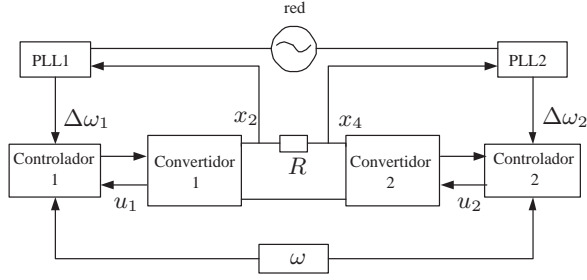


Figura 14: Diagrama de bloque conceptual del PLL aplicado al convertidor boost dc-ac para la sincronización con la red eléctrica

4.2.1. Resultados de Simulación

La tensión de red

$$V_{net} = 325 \sin(100\pi t). \quad (65)$$

Los parámetros de los filtros y la ganancia empleada en los PLLs son los mismos que se emplearon previamente.

El funcionamiento de la sincronización del convertidor boost dc-ac con la tensión de suministro eléctrica se representa en Fig.15.

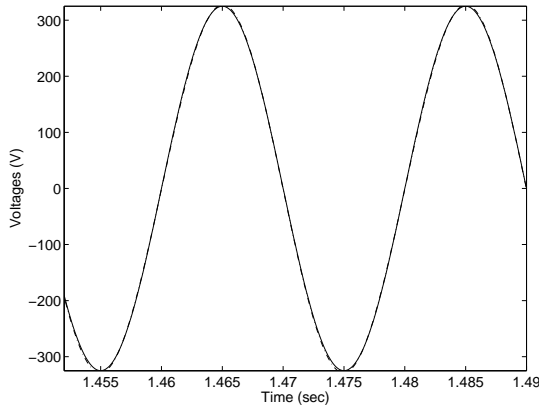


Figura 15: Tensión de suministro eléctrica (continua) y tensión de salida simulada sincronizada con PLLs (discontinua).

5. CONCLUSIONES

Este artículo presenta una estrategia para el control del convertidor boost dc-ac. El método se basa en moldeo de energía y generación de ciclos límites y no necesita la introducción de señal de referencia de tiempo alguna. Se ha demostrado que el controlador resultante alcanza el objetivo previsto si se añade un *phase locked loop*. La misma idea ha sido utilizada para solucionar el problema de la sincronización con la red.

Agradecimientos

Los autores desean agradecer al MICyT la financiación de este trabajo con cargo al proyecto MCyT-FEDER DPI2003-00429.

Referencias

- [1] D. Abramovich. Phase-Locked Loop: a control centric tutorial. In *Proceedings of the American Control Conference*, volume 1, pages 1–15, Anchorage, AK, 2002.
- [2] J. Aracil and F. Gordillo. On the control of oscillations in DC-AC converters. In *Proc. IECON'02*, Sevilla, Spain, 2002.
- [3] J. Aracil, F. Gordillo, and J. A. Acosta. Stabilization of oscillations in the inverted pendulum. In *15th IFAC World Congress*, Barcelona, 2002.
- [4] R. O. Cáceres and I. Barbi. A boost DC-AC converter: analysis, design, and experimentation. In *IEEE Transactions on Power Electronics*, volume 14, pages 134–141, 1999.
- [5] F. Gómez-Estern, J. Aracil, and F. Gordillo. The Hopf bifurcation and controlled oscillations in electromechanical systems. Lisbon, Portugal, 2002. *Proceedings of the MED'02*.
- [6] F. Gordillo, J. Aracil, and F. Gómez-Estern. Stabilization of autonomous oscillations and the Hopf bifurcation in the ball and beam. volume 4, pages 3924–3925, Las Vegas, USA, 2002. *Proceedings of the CDC'02*.
- [7] F. Gordillo, D. Pagano, and J. Aracil. Autonomous oscillation generation in electronic converters. In *Proceedings of the 2004 International Workshop on Electronics and System Analysis, IWESA'04*, pages 57–65, 2004.
- [8] G.-C. Hsieh and J. C. Hung. Phase-Locked Loop techniques—a survey. In *IEEE Transactions on Industrial Electronics*, volume 1, pages 609–615, 1996.
- [9] Ifeachor, E. C., and W. J. Barrie. *Digital signal processing: a practical approach*. Addison-Wesley, 1993.