



HAL
open science

L'Effet de la Thermo Oxydation sur la Fissuration Matricielle de Stratifiés Composites Croisés [0/90]s

Dinh-Quy Vu, M. Gigliotti, Marie-Christine Lafarie-Frénot

► **To cite this version:**

Dinh-Quy Vu, M. Gigliotti, Marie-Christine Lafarie-Frénot. L'Effet de la Thermo Oxydation sur la Fissuration Matricielle de Stratifiés Composites Croisés [0/90]s. 17èmes Journées Nationales sur les Composites (JNC17), Jun 2011, Poitiers-Futuroscope, France. pp.92. hal-00598139

HAL Id: hal-00598139

<https://hal.science/hal-00598139>

Submitted on 4 Jun 2011

HAL is a multi-disciplinary open access archive for the deposit and dissemination of scientific research documents, whether they are published or not. The documents may come from teaching and research institutions in France or abroad, or from public or private research centers.

L'archive ouverte pluridisciplinaire **HAL**, est destinée au dépôt et à la diffusion de documents scientifiques de niveau recherche, publiés ou non, émanant des établissements d'enseignement et de recherche français ou étrangers, des laboratoires publics ou privés.

L'Effet de la Thermo Oxydation sur la Fissuration Matricielle de Stratifiés Composites Croisés [0/90]_s

The Effect of Thermo Oxidation on Matrix Cracking of Cross-Ply [0/90]_s Composite Laminates

Dinh-Quy Vu¹, M. Gigliotti¹ et M. C. Lafarie-Frenot¹

1 : Institut Pprime - Département Physique et Mécanique des Matériaux
CNRS - ENSMA - Université de Poitiers - UPR 3346
1 Avenue Clément Ader - BP 40109
F86961 FUTUROSCOPE CHASSENEUIL Cedex
e-mail : dinhquy.vu@lmpm.ensma.fr, marco.gigliotti@lmpm.ensma.fr

Résumé

Dans cet article les effets de la thermo oxydation sur la fissuration matricielle de composites croisés [0/90]_s sont étudiés, en utilisant des échantillons composites carbone - époxy IM7/977-2 de dimensions 180 mm x 20 mm x 1.25 mm. Les essais de traction monotone quasi-statique ont été réalisés en utilisant des échantillons vierges et des échantillons pré vieillis sous 1,7 bars d'oxygène pendant 24h et 48h, respectivement. Le nombre de fissures transverses a été compté durant l'essai afin d'obtenir l'évolution de la densité des fissures en fonction de la contrainte appliquée. Un modèle numérique a été utilisé pour évaluer le taux de restitution d'énergie critique des échantillons vieillis et non-vieillis et pour en identifier les valeurs critiques. Une réduction du taux de restitution d'énergie critique dans les échantillons vieillis par rapport à celui des éprouvettes non-vieillies a été mesurée. L'observation microscopique des surfaces polies des éprouvettes durant l'essai de traction a été mise en place à travers l'emploi de répliques dans le but d'identifier un lien éventuel entre les endommagements induits par la thermo oxydation à l'échelle locale et l'apparition des fissures transverses.

Abstract

The aim of this article is to study the effects of thermo oxidation on matrix cracking in cross-ply [0_m/90_n]_s composite laminates. IM7/977-2 carbon/epoxy samples (dimensions 180 mm x 20 mm x 1.25 mm) were firstly aged at 150°C under 1.7 bars of oxygen for 24h and 48h, respectively. Quasi-static tensile tests were then carried out on virgin and aged samples. The number of matrix cracks was counted during the tensile tests in order to establish the evolution of the crack density as a function of the applied stress for these samples. A numerical model has been employed to evaluate the critical energy release rate of virgin and aged laminates. A reduction of the critical energy release rate of aged samples has been measured compared to virgin sample. Scanning Electron Microscopy observations have been carried out through replicas of the sample surfaces in order to identify a possible relationship between the thermo oxidation induced damage at the local scale and the onset of matrix cracking.

Mots Clés : Stratifiés croisés [0/90]_s, fissuration matricielle, thermo oxydation

Keywords : Cross-ply [0/90]_s laminates, matrix cracking, thermo oxidation,

1. Introduction

Les matériaux composites sont intégrés de plus en plus dans les structures aéronautiques grâce à leurs excellentes propriétés spécifiques (résistance et rigidité) et leur très bonne résistance à la fatigue.

Pour des applications à haute température sous environnement agressif les performances des composites à matrice organique sont aujourd'hui assez limitées : par exemple dans les structures aéronautiques dites 'tièdes' – où la température est de l'ordre de 120°C – 190°C, la présence de l'oxygène dans le milieu environnant induit des processus de vieillissement accéléré (thermo-oxydation des matrices organiques, en particulier) conduisant à des diminutions dramatiques de la durée de vie.

La thermo oxydation des composites à matrice organique fait l'objet d'études spécifiques depuis une dizaine d'années [1-4] : ce phénomène de diffusion-réaction couplées conduit - d'une part - à

un retrait chimique dans la matrice lié au départ de produits volatils et - d'autre part - à la formation d'une couche oxydée dans laquelle les propriétés mécaniques du matériau sont dégradées. Le retrait chimique s'ajoute aux déformations d'origine hydrique, thermique, mécanique et peut contribuer de façon importante au développement de contraintes internes. Au niveau microscopique (fibre/matrice), la concentration de contraintes existant à proximité des interfaces fibre-matrice, peut engendrer l'apparition d'endommagement. Au niveau mésoscopique (pli composite), la fissuration matricielle peut se développer suite à la coalescence d'endommagements diffus/microscopiques et à la fragilisation du matériau oxydé : l'interaction entre la formation d'une zone endommagée et la diffusion d'oxygène vers le cœur du matériau peut alors accélérer la cinétique de dégradation et altérer la durabilité du stratifié.

Dans cet article les effets de la thermo oxydation sur la fissuration matricielle de stratifiés composites croisés sont étudiés. Des éprouvettes composites IM7/977-2 de même drapage [0/90₃/0] (dimensions 180mm x 20mm x 1,25mm) sont soumises - dans un premier temps - à un vieillissement isotherme à 150°C sous 1,7 bars d'oxygène et ensuite à un essai de traction monotone quasi-statique. L'essai de traction est arrêté à intervalles réguliers pour mesurer, sur le chant poli des échantillons, le nombre de fissures matricielles qui apparaissent dans la couche centrale à 90°, grâce à un microscope optique monté sur le banc de traction.

Au cours de ces mêmes essais de traction, la surface polie des éprouvettes est également « enregistrée » à l'aide de répliques pour pouvoir établir éventuellement un lien entre la présence des endommagements induits, au niveau microscopique, par la thermo-oxydation (retraits et décohésions fibres-matrice) et l'apparition des fissures matricielles transverses dans la couche à 90°.

A partir de l'évolution expérimentale de la densité de fissures en fonction de la contrainte appliquée obtenue, en utilisant un modèle numérique opportun, le taux de restitution d'énergie critique pour les stratifiés vierges et pré-vieillis peut être évalué.

2. Moyens expérimentaux

2.1. Matériaux et préparation

Le matériau utilisé dans cette étude est un composite à fibre continues de carbone de module intermédiaire de référence IM7 et à matrice époxyde/anime de référence 977-2, fourni par EADS IW – Suresnes.

Les caractéristiques thermo-élastiques du pli unidirectionnel sont présentées dans le Tab. 1 (toutes les constantes ont été fournies par EADS). La direction 1 est suivant l'axe des fibres, la direction 2 est perpendiculaire à l'axe des fibres dans le plan des couches et la direction 3 est perpendiculaire à l'axe des fibres et au plan des couches. L'épaisseur d'un pli est de 0,250mm.

Propriétés		20°C
Module longitudinal (suivant la direction 1 des fibres)	E_{11}	157 GPa
Module transversal (suivant la direction 2 orthogonale aux fibres)	E_{22}	8,5 GPa
Coefficient de Poisson dans le plan (12)	ν_{12}	0,29
Module de cisaillement dans le plan (12)	G_{12}	5 GPa
Coefficient de dilatation thermique longitudinal	α_1	$0,23 \times 10^{-6} \text{ } ^\circ\text{C}$
Coefficient de dilatation thermique transversal	α_2	$30 \times 10^{-6} \text{ } ^\circ\text{C}$

Tab. 1. Caractéristiques thermo-élastiques du pli unidirectionnel à 20°C.

Les essais sous chargement monotone à 20°C sont réalisés sur des éprouvettes [0/90₃/0] de dimensions 180 mm x 20 mm x 1,25 mm. Les deux tranches de l'éprouvette sont polies afin de

pouvoir procéder au comptage des fissures « in situ » durant les essais. La Fig. 1 présente les dimensions des éprouvettes sans talons utilisées.

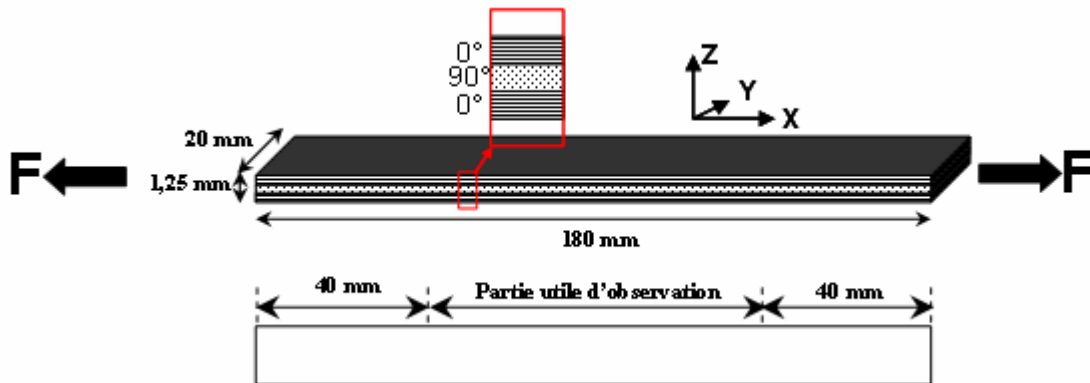


Fig. 1. Géométrie et dimensions des éprouvettes [0/90₃/0] de carbone/époxyde IM7/977-2.

Les éprouvettes sont polies sur une polisseuse semi-automatique en quatre étapes successives suivant le protocole présenté dans le Tab. 2.

Etape	Drap	Nombre	Durée/chaque (min)	Vitesse (tpm)	Abrasive	Force d'appui
1	1000	1	1	150	Eau	30N
2	4000	1	5	150	Eau	30N
3	3 μ m	1	5	150	Bleu	30N
4	1 μ m	1	5	150	Rouge	30N

Tab. 2. Protocole de polissage automatique utilisé dans cette étude.

Sur la Fig. 2 une observation au microscope optique de la tranche polie d'une éprouvette [0/90₃/0] montre que le protocole de polissage est satisfaisant.

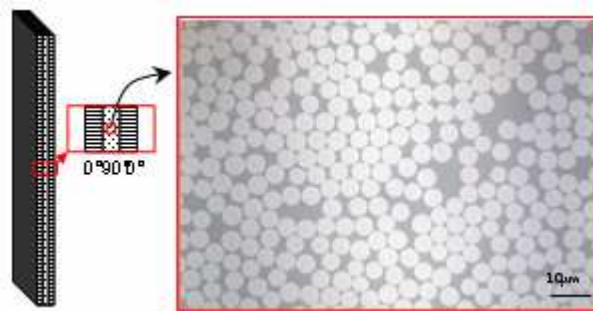


Fig. 2. Observation sous Microscope Optique de la couche à 90° après polissage.

2.2. Montage expérimental

Les essais de traction sont réalisés sur une machine hydraulique INSTRON 4505 (charge maximale de 100 kN) (Fig. 3). Les vitesses maximale et minimale de la traverse de la machine sont de 0,001 mm/min et 1000 mm/min, respectivement. Lors du montage, une équerre métallique que l'on pose sur la chape et contre l'éprouvette est utilisée afin de vérifier le parallélisme entre l'axe de sollicitation et l'axe de l'éprouvette.

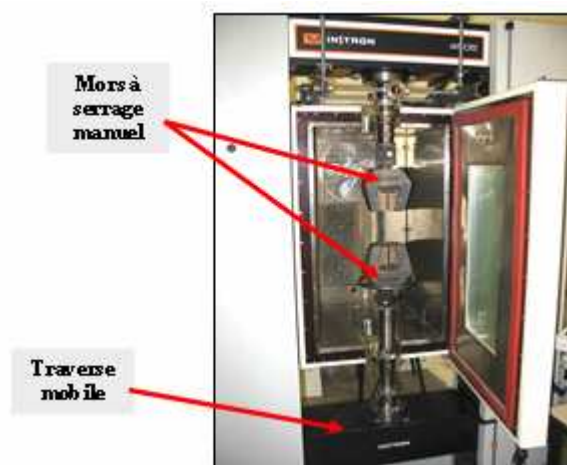


Fig. 3. Machine de traction (INSTRON 4505).

Tous les essais ont été réalisés avec une vitesse de chargement de 0,1mm/min : le chargement a été interrompu à intervalles réguliers pour le comptage des fissures. Des observations « in situ » de la tranche polie des échantillons sont réalisées au cours de l’essai sans démontage de l’éprouvette grâce à l’installation d’une caméra et d’un microscope longue distance QUESTAR de grossissement maximal 44x (Fig. 4). La caméra transfère les images prises sur l’éprouvette vers un écran d’ordinateur et les fissures transverses peuvent être comptées à chaque étape du chargement. Le microscope longue distance QUESTAR est équipé avec un cadre et un système de lentilles permettant de voir nettement les fissures avant de capturer leur image avec la caméra.

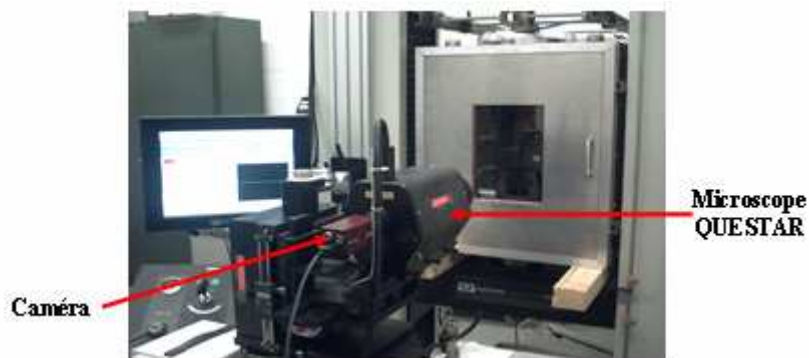


Fig. 4. Montage d’observation « in situ » sur la machine d’essai pour les essais de traction monotone.

3. Modélisation de la fissuration des stratifiés $[0_m/90_n]_s$ sous chargement monotone

Dans un stratifié à fibres longues, sous l’influence de sollicitations monotones ou cycliques, mécaniques ou thermiques, la « fissuration transverse » dans les plis les plus désorientés par rapport à l’axe de sollicitation est en général la première forme d’endommagement observée.

Un grand nombre de travaux expérimentaux a été réalisé sur des éprouvettes de type $[0/90]_s$ dans le but d’identifier et caractériser les paramètres physiques et géométriques gouvernant l’initiation, la multiplication et la saturation des fissures transverses sous chargement mécanique ou thermique. Ceci a conduit les chercheurs à proposer des modèles qui permettent de prévoir ces phénomènes. L’analyse mécanique de l’évolution de l’endommagement dans le composite consiste en deux étapes principales :

- La première a pour but de décrire la répartition des contraintes dans le stratifié composite $[0/90]_s$ en présence d’endommagement. Cette étape utilise souvent une description approchée des champs mécaniques.
- La deuxième étape consiste en l’utilisation d’un critère de rupture afin de prévoir le développement de l’endommagement.

On peut trouver dans la littérature différentes méthodes pour représenter le champ des contraintes dans des éprouvettes de type $[0/90]_s$. Le modèle analytique le plus souvent utilisé est un modèle de

type « shear-lag ». Nairn et Mendels [5] ont fait assez récemment un classement des modèles de type « shear-lag » en développant un calcul élastique dans un système très général de multicouches ; le problème de la fissuration transverse dans des stratifiés de type $[0_m/90_n]_s$ est traité comme cas particulier. Les auteurs montrent que, quelles que soient les lois de répartition des contraintes suivant l'épaisseur, toutes les approches de ce type conduisent à une équation fondamentale « shear-lag » de la forme :

$$\frac{d^2 \tau_{xz}^*(x)}{dx^2} - \alpha^2 \tau_{xz}^*(x) = 0 \quad (\text{Eq. 1})$$

où : $-L \leq x \leq +L$ (Fig. 5) ; $\tau_{xz}^*(x)$ est le cisaillement à l'interface des couches; « α » est le paramètre de type « shear-lag » qui est toujours de la forme :

$$\alpha^2 = \left[\frac{1}{h_1 E_{22}} + \frac{1}{h_2 E_{11}} \right] \left[\frac{h_1 k_R}{G_{23}} + \frac{h_2 k_L}{G_{13}} \right] \quad (\text{Eq. 2})$$

où :

- E_{11} , E_{22} , G_{23} et G_{13} sont les modules d'Young et de cisaillement élastiques des plis unidirectionnels ;
- k_R et k_L sont des constantes dépendant des lois de variation suivant l'épaisseur du cisaillement τ_{xz} choisies dans les couches.

Pour un matériau proche du nôtre, avec les valeurs $k_R=0,3300$ et $k_L=0,3070$, Nairn et Mendels [5] ont montré que les contraintes obtenues par le modèle « shear-lag » sont très proches de celles qui sont obtenues par la méthode des éléments finis. En utilisant une approche proposée par Lee et Daniel [6], Berthelot et al. [7] ont trouvé $k_R=1/3$ et $k_L=1/3$; un bon accord avec les calculs par éléments finis est aussi observé par ces auteurs. Avec un modèle plus simple, Han et al. [8] sont arrivés à $k_R=1/3$ et $k_L=0$. L'étude de Nairn et Mendels montre la grande efficacité et simplicité des modèles de type « shear-lag ».

Dans cette étude, on va prendre ce modèle avec $k_R=1/3$ et $k_L=1/3$ pour calculer la répartition des contraintes.

Une fois la répartition des contraintes obtenue, l'étape suivante est l'utilisation d'un critère de rupture afin de prévoir l'évolution de l'endommagement (fissuration transverse dans cette étude). Dans cette étude, nous allons utiliser un critère énergétique : nous supposons que la fissure va apparaître quand le taux de restitution d'énergie lié à la formation d'une nouvelle fissure dépasse le taux de restitution d'énergie critique du stratifié. La fissure apparaît sur le chant de l'éprouvette et propage instantanément sur toute la largeur. Nous avons limité notre étude au cas élastique mais en prenant en compte l'influence des contraintes d'origine thermique sur le calcul du taux de restitution d'énergie.

Nous avons établi une formule générale pour le taux de restitution d'énergie d'un système quelconque à partir de l'étude de Nairn [9]. Puis en appliquant ce résultat à la cellule élémentaire du stratifié fissuré étudié, nous avons obtenu l'expression du taux de restitution d'énergie associé à l'apparition d'une nouvelle fissure entre deux fissures préexistantes.

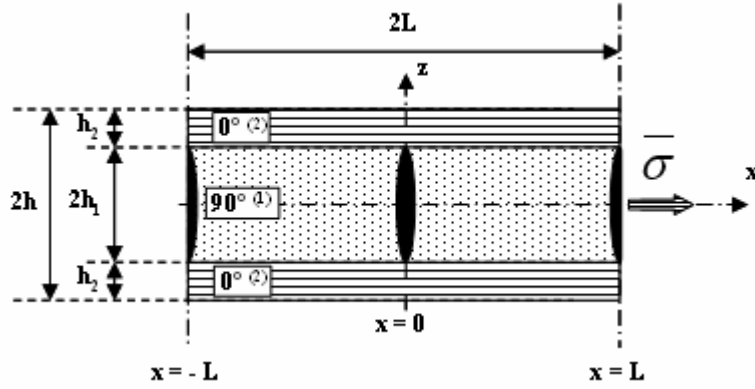


Fig. 5. Apparition d'une nouvelle fissure dans la couche à 90o du stratifié au milieu de deux fissures préexistantes.

Considérons la cellule élémentaire de longueur 2L du stratifié fissuré limitée par deux fissures préexistantes, en $x = -L$ et en $x = +L$ (Fig. 5).

Le taux de restitution d'énergie de la cellule peut être calculé en utilisant deux définitions différentes. La première utilise les notions de la mécanique de la fracture « discrète » [10] et calcule le taux de restitution d'énergie, G , à travers l'expression :

$$G = -\frac{\Delta E_p}{\Delta A} \tag{Eq. 3}$$

E_p est l'énergie potentielle du système et ΔA est la variation discrète de l'aire de la zone endommagée (l'aire d'une nouvelle fissure).

Dans ce cas, l'expression du taux de restitution d'énergie associé à l'apparition d'une nouvelle fissure au milieu de deux fissures préexistantes peut se mettre sous la forme:

$$G(\bar{\sigma}, d) = G_{\max}(\bar{\sigma}) \times f_d(d) \tag{Eq. 4}$$

avec :

$$G_{\max}(\bar{\sigma}) = \frac{1}{\alpha} \frac{E_{22}}{E_x} \frac{1}{E_{11}} (1 + h_{12}) \left[\bar{\sigma} - \frac{1}{1 + h_{12}} E_{11} \Delta \alpha_{21} \Delta T \right]^2 \tag{Eq. 5}$$

$$f_d(d) = 2 \tanh\left(\frac{\alpha}{4d}\right) - \tanh\left(\frac{\alpha}{2d}\right) \tag{Eq. 6}$$

où le coefficient α est donné par (Eq. 2); $E_x = \frac{E_{11} + h_{12} E_{22}}{1 + h_{12}}$, $h_{12} = \frac{h_1}{h_2}$; $\Delta \alpha_{21} = \alpha_2 - \alpha_1$ et

$d = 1/(2L)$ est la densité de fissures.

La deuxième définition utilise des notions plus classiques de la mécanique de la rupture, pour lesquelles l'expression du taux de restitution d'énergie associée à l'apparition d'une nouvelle fissure en $\xi=0$ du bloc de longueur 2L est calculée par :

$$G = -\frac{\partial}{\partial A} [E_p] \tag{Eq. 7}$$

qui peut se mettre sous la forme :

$$G(\bar{\sigma}, d) = G_{\max}(\bar{\sigma}) \times f_d(d) \tag{Eq. 8}$$

où :

$$G_{\max}(\bar{\sigma}) = \frac{1}{\alpha} \frac{E_{22}}{E_x} \frac{1}{E_{11}} (1 + h_{12}) \left[\bar{\sigma} - \frac{1}{1 + h_{12}} E_{11} \Delta \alpha_{21} \Delta T \right]^2 \tag{Eq. 9}$$

$$f_d(d) = \tanh\left(\frac{\alpha}{2d}\right) - \frac{\alpha}{2d} \left[1 - \tanh^2\left(\frac{\alpha}{2d}\right)\right] \quad (\text{Eq. 10})$$

Cette expression est utilisée par la suite dans notre étude.

4. Résultats expérimentaux

4.1. Evaluation de taux de restitution d'énergie critique

La Fig. 6 présente l'évolution de la densité de fissures en fonction des contraintes appliquées pour les trois types d'éprouvette de même drapage $[0/90_3/0]$: vierges, pré-vieillies à 150°C sous 1,7 bars d'oxygène pendant 24h et 48h, respectivement. Deux séries d'essai ont été réalisées pour assurer la reproductibilité des données expérimentales. Un très net décalage entre les courbes des éprouvettes vierges et celles des éprouvettes vieilles peut être noté (Fig. 6). Pour un même niveau de contrainte appliquée, les éprouvettes pré-vieillies présentent une densité de fissures plus importante (par exemple + 25 % pour une contrainte appliquée de 600Mpa) par rapport aux éprouvettes vierges. Par contre, on observe que les cinétiques de fissuration sont similaires pour les deux éprouvettes vieilles, alors que le temps de maintien à 150°C varie du simple au double.

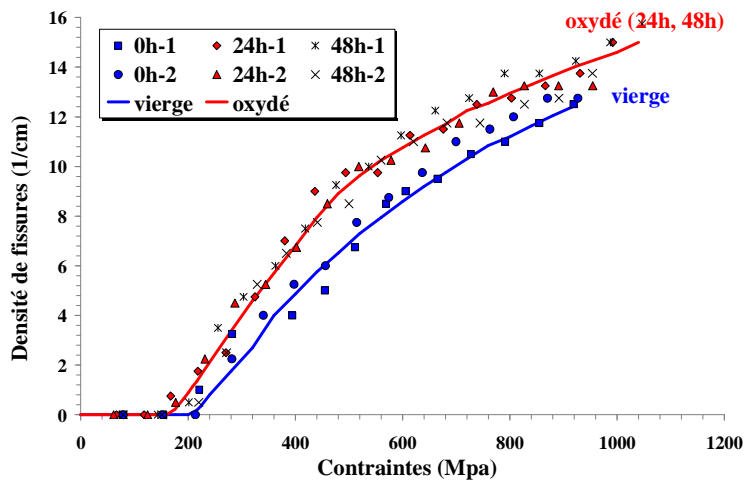


Fig. 6. Evolution de la densité de fissures en fonction de contraintes appliquées de stratifiés composites $[0/90_3/0]$: éprouvette vierge (0h) et éprouvettes pré-vieillies sous 1,7 bars d'oxygène 24h et 48h.

A partir des données expérimentales le taux de restitution d'énergie critique, G_c , des ces trois types d'éprouvette peut être évalué en utilisant un critère de rupture du type $G = G_c$. La Fig. 7 présente le résultat du calcul numérique pour différentes valeurs de G_c (supposé constant en fonction de la densité de fissure) et sa confrontation avec les résultats expérimentaux.

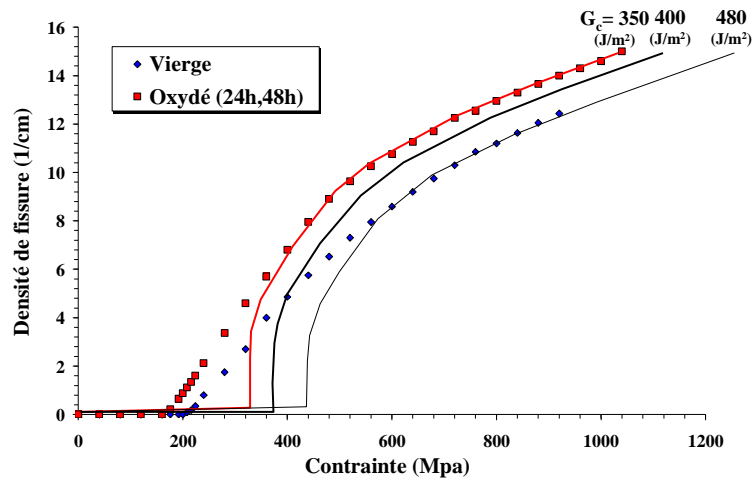


Fig. 7. Comparaison expérimentale numérique des évolutions de la densité de fissures en fonction de contraintes appliquées (G_c constant).

On peut constater que les courbes numériques les plus proches des résultats expérimentaux sont celles obtenues avec $G_c = 480$ (J/m²) pour l'éprouvette vierge et $G_c = 350$ (J/m²) pour les éprouvettes pré-vieillies (24h et 48h). Le vieillissement thermo oxydant (1,7 bars pendant 24h et 48h) d'après un critère utilisant des valeurs de G_c constantes en fonction de la densité de fissures - induit une réduction du taux du restitution d'énergie critique d'environ 27% par rapport à l'état vierge. Pourtant, on peut remarquer que, en utilisant des valeurs de G_c constantes, le bon accord entre mesures expérimentales et simulations numériques n'est obtenu que pour des valeurs de densité de fissures élevées. Han et al. [8] et Hahn et al. [11] ont mis en évidence, pour plusieurs types de stratifiés, une augmentation du taux de restitution d'énergie critique avec la densité de fissures. Pour mieux modéliser la zone à faible densité de fissures, certains auteurs (Ogi et Takao [12], Vinogradov et Hashin [13]) ont proposé des critères probabilistes, montrant une meilleure simulation de la courbe densité de fissures – contraintes appliquées.

Dans cette étude, on propose un critère du type :

$$G(\bar{\sigma}, d) = G_c(d) \quad (\text{Eq. 11})$$

dans lequel $G_c(d)$ est une expression du taux de restitution d'énergie critique en fonction de la densité de fissures. Les paramètres de cette expression peuvent être identifiés à travers les points expérimentaux.

Une possible forme pour $G_c(d)$ est du type :

$$G_c(d) = G_{\min} + G_0(1 - \exp(-Rd)) \quad (\text{Eq. 12})$$

dans laquelle G_{\min} représente le taux restitution d'énergie critique correspondant à l'initiation du processus de fissuration (première fissure), G_0 et R sont des paramètres à identifier. Le Tab. 3 présente les paramètres de l'eq. 12 identifiés pour les éprouvettes vierges et oxydées (24h et 48h) :

	Vierge	Oxydé (24h et 48h)
G_{\min} (J/m ²)	237	209
G_0 (J/m ²)	196	122
R	2,3	2,3

Tab. 3. Paramètres de l'expression de taux de restitution d'énergie critique en fonction de densité de fissures identifiées depuis les données expérimentales.

G_0 et G_{\min} sont affectés sensiblement par la thermo oxydation (11% pour G_{\min} et 37% pour G_0).

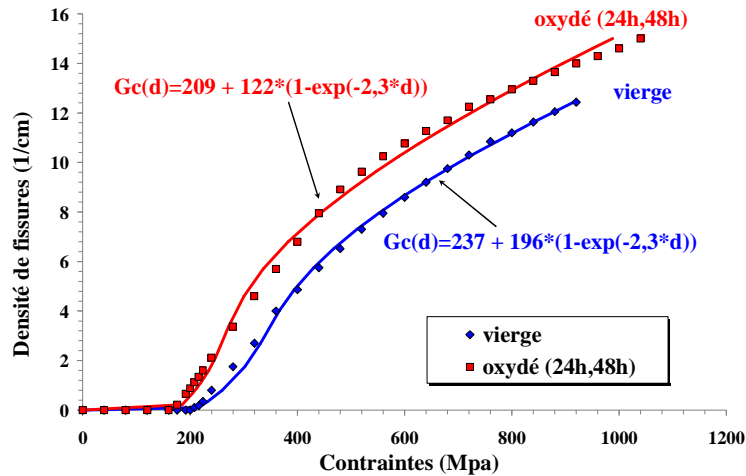


Fig. 8. Comparaison expérimentale numérique des évolutions de la densité de fissures en fonction de contraintes appliquées (G_c variant en fonction de la densité de fissures).

La Fig. 8 présente une comparaison entre les mesures expérimentales et les simulations numériques obtenues en utilisant le critère (Eq. 11). Les courbes expérimentales sont reproduites correctement. Une réduction du taux de restitution d'énergie critique est mesurée dans les éprouvettes pré-vieilles par rapport aux éprouvettes vierges. On peut se poser des questions concernant l'origine de cette variation. Un premier élément de réponse est lié à la fragilisation des surfaces affectées par la thermo oxydation, qui a un effet sur l'amorçage et la propagation instantanée des fissures transverses. On peut toutefois se poser la question suivante : existe-t-il un lien entre les endommagements induits par la thermo oxydation à l'échelle locale (fibre matrice) et l'apparition de fissures transverses dans les plis à 90° ?

4.2. Lien entre deux échelles

Des études dans la littérature ont montré que, dans le composite, la thermo oxydation induit des endommagements sous forme de retrait matriciel et des décohésions fibre/matrice [4]. Le retrait matriciel engendre localement des contraintes supplémentaires qui s'ajoutent aux contraintes totales et plus la zone riche en matrice est grande, plus le retrait matriciel est profond et plus les décohésions fibre/matrice sont nombreux. Vu la réduction du taux de restitution d'énergie critique dans les éprouvettes vieilles, on peut imaginer que ces zones de forte concentration de contraintes sont le lieu où les fissures transverses s'amorcent.

Pendant l'essai de traction, des répliques du chant poli des éprouvettes ont été obtenues dans le but de réaliser des observations microscopiques de ces surfaces. La Fig. 9 présente des observations MEB des répliques obtenues sur une éprouvette pré-vieille sous 1,7 bars d'oxygène et soumise à un essai de traction monotone.

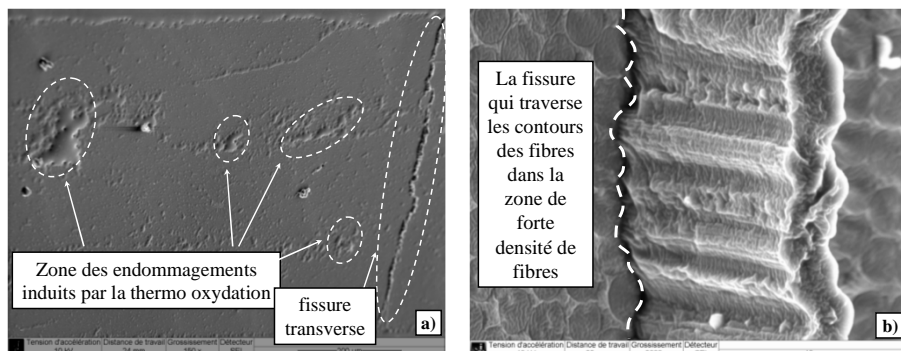


Fig. 9. Observations MEB des répliques enregistrées sur une éprouvette pré-vieille sous 1,7 bars d'oxygène soumise à un essai de traction monotone.

La Fig. 9a montre une fissure transverse et des zones d'endommagement local induit par la thermo oxydation. On peut observer que la fissure n'est pas associée aux zones pré-endommagées. La Fig. 9b (tiltée 45°) montre une fissure transverse qui traverse les contours des fibres dans une zone à forte densité de fibres et peu endommagée localement par la thermo oxydation. Donc, les résultats montrent qu'il n'y a pas de lien clair entre les endommagements induits par la thermo oxydation au niveau local avec la fissuration transverse à l'échelle des plis.

5. Conclusions et perspectives

Dans cette étude, les effets de la thermo oxydation sur la fissuration matricielle des stratifiés composites croisées $[0/90]_s$ ont été étudiés. Les résultats montrent une nette réduction de taux restitution d'énergie critique dans les éprouvettes vieilles par rapport à celles non vieilles. Les cinétiques de fissuration sont identiques pour les deux éprouvettes vieilles, alors que le temps de maintien à 150°C varie du simple au double. La réduction du taux de restitution d'énergie dans les éprouvettes vieilles est donc liée à la fragilisation des surfaces affectées par la thermo oxydation, qui a un effet sur l'amorçage et la propagation instantanée des fissures transverses. D'autre part, des observations MEB sur des répliques montrent qu'il n'y a pas de lien direct entre les endommagements induits par la thermo oxydation à l'échelle fibre/matrice et la fissuration matricielle à l'échelle du pli.

Remerciements

Les auteurs remercient EADS IW (J. Cinquin) pour la fourniture des plaques utilisées dans ces travaux de recherche.

Références

1. Rouquie, S., et al., *Thermal cycling of carbon/epoxy laminates in neutral and oxidative environments*. Composites Science and Technology, 2005. **65**(3-4): p. 403-409.
2. Olivier, L., et al., *Characterization by ultra-micro indentation of an oxidized epoxy polymer: Correlation with the predictions of a kinetic model of oxidation*. Polymer Degradation and Stability, 2008. **93**(2): p. 489-497.
3. Olivier, L., et al., *Development of experimental, theoretical and numerical tools for studying thermo-oxidation of CFRP composites*. Composites Part A: Applied Science and Manufacturing, 2009. **40**(8): p. 1008-1016.
4. Lafarie-Frenot, M.C., et al., *Thermo-oxidation behaviour of composite materials at high temperatures: A review of research activities carried out within the COMEDI program*. Polymer Degradation and Stability, 2010. **95**(6): p. 965-974.
5. Nairn, J.A. and D.A. Mendels, *On the use of planar shear-lag methods for stress-transfer analysis of multilayered composites*. Mechanics of Materials, 2001. **33**(6): p. 335-362.
6. Lee, J. and I. Daniel, *Progressive transverse cracking of cross-ply composite laminates*. Composites Science and Technology, 1990. **24**: p. 19.
7. Berthelot, J., et al., *Transverse cracking of cross-ply laminates: Part 1. Analysis*. Composites Part A: Applied Science and Manufacturing, 1996. **27A**: p. 13.
8. Han, Y., H. Hahn, and R. Croman, *A simplified analysis of transverse ply cracking in cross-ply laminates*. Composites Science and Technology, 1988. **31**: p. 13.
9. Nairn, J.A., *Fracture mechanics of composites with residual thermal stresses*. Journal of Applied Mechanics, 1997. **64**: p. 804-810.
10. Hashin, Z., *Finite thermoelastic fracture criterion with application to laminate cracking analysis*. Journal of the Mechanics and Physics of Solids, 1996. **44**: p. 1129.
11. Hahn, H., Y. Han, and R. Kim, *Resistance curves for ply cracking in composite laminates*, in *33rd International SAMPE Symposium* 1988.
12. Ogi, K. and Y. Takao, *Modeling of time-dependent behaviour of deformation and transverse cracking in cross-ply laminates*. Advanced Composite Materials, 2001. **10**(1): p. 24.
13. Vinogradov, V. and Z. Hashin, *Probabilistic energy based model for prediction of transverse cracking in cross-ply laminates*. International Journal of Solids and Structures, 2005. **42**: p. 28.