



**HAL**  
open science

## Modélisation par éléments cohésifs de l'essai d'arrachement de fixations dans un stratifié

Louis Adam, Christophe Bouvet, Bruno Castanié, Alain Daidié, Elodie  
Bonhomme

► **To cite this version:**

Louis Adam, Christophe Bouvet, Bruno Castanié, Alain Daidié, Elodie Bonhomme. Modélisation par éléments cohésifs de l'essai d'arrachement de fixations dans un stratifié. 17èmes Journées Nationales sur les Composites (JNC17), Jun 2011, Poitiers-Futuroscope, France. pp.22. hal-00597885

**HAL Id: hal-00597885**

**<https://hal.science/hal-00597885>**

Submitted on 2 Jun 2011

**HAL** is a multi-disciplinary open access archive for the deposit and dissemination of scientific research documents, whether they are published or not. The documents may come from teaching and research institutions in France or abroad, or from public or private research centers.

L'archive ouverte pluridisciplinaire **HAL**, est destinée au dépôt et à la diffusion de documents scientifiques de niveau recherche, publiés ou non, émanant des établissements d'enseignement et de recherche français ou étrangers, des laboratoires publics ou privés.

# Modélisation par éléments cohésifs de l'essai d'arrachement de fixations dans un stratifié

## *Modelling of pull-through tests by cohesive elements*

Louis Adam<sup>1,2</sup>, Christophe Bouvet<sup>2</sup>, Bruno Castanié<sup>2</sup>, Alain Daidié<sup>2</sup> et Elodie Bonhomme<sup>1</sup>

1 : Département Matériaux et Procédés, Airbus Operations SAS  
316 route de Bayonne – F - 31060 Toulouse CEDEX 9  
e-mail : louis.adam@airbus.com

2 : Université de Toulouse, INSA, UPS, Mines d'Albi, ISAE ICA (Institut Clément Ader)  
INSA, 135, Avenue de Rangueil, 31077 Toulouse Cedex  
e-mail: bruno.castanie@insa-toulouse.fr

### Résumé

Dans les structures aéronautiques, il est de plus en plus fréquent de voir des assemblages mettant en jeu des stratifiés d'épaisseur faible. Dans certains cas comme les jonctions en L, des efforts hors plan apparaissent au niveau de l'assemblage qui peuvent conduire à un mode de rupture appelé quelque fois déboutonnage mais plus couramment par l'anglicisme « pull-through ». Ce mode de rupture est généré par le poinçonnement progressif du stratifié par la tête de la fixation avec parfois au final le passage complet de la tête au travers du stratifié [1]. Des analyses micrographiques qualitatives ont montré que ces endommagements étaient très similaires à ceux observés en impact. De ce fait, il a été envisagé d'étendre l'approche développée par Bouvet et al. [2] à cette problématique. Le modèle éléments finis est basé sur un maillage particulier qui suit les orientations des plis. Des éléments cohésifs sont disposés aux interfaces des éléments volumiques pour pouvoir représenter la fissuration matricielle ou le délaminage et permettre un couplage naturel entre ces deux endommagements. Le modèle permet une bonne comparaison avec les essais réalisés en terme de graphe effort d'arrachement/déplacement de la tête de vis ainsi qu'une prédiction correcte des cartographies d'endommagement.

### Abstract

In aeronautical structures, assemblies with thin laminates are more and more usual. In some cases as L-junctions, out-of-plane loads appear in the assembly, which can lead to a failure mode called pull-through. This failure mode comes from the progressive punching of the fastener's head in the laminate, leading in some cases to the pull-through of the head [1]. Qualitative micrographic examinations showed damages very similar to those observed in impacted specimens. Thus, it has been decided to extend the approach developed by Bouvet et al. [2] to this case. Finite elements model is based on a particular mesh taking into account plies orientations. Cohesive elements have been placed at the interfaces between solid elements to represent matrix cracks and delamination. This allows the natural coupling between these two damage modes. The model shows a good correlation with performed tests, in terms of load/displacement curve, and a correct prediction of damage map.

**Mots Clés :** Arrachement, Stratifié, Fixation, Modélisation, Expérimental

**Keywords :** Pull-Through, Laminate, Fastener, Modelling, Experiments

## 1 Introduction

L'étude du comportement hors-plan de stratifiés revêt une importance capitale avec la généralisation des structures composites minces. D'abord limité à l'impact, l'influence des fixations dans ce mode de sollicitation est mis en avant par Freedman[3] en 1977. En 1985, Waters[4] publie un rapport sur l'étude du « push-through », car la fixation est alors poussée au travers du stratifié. Différents matériaux et résines sont étudiés, montrant la sensibilité à ce phénomène des structures composites par rapport aux structures en aluminium, et l'influence majeure de la résine sur la résistance des stratifiés.

Différentes tentatives[1] ont visé à standardiser le montage d'essai, mais plusieurs coexistent encore à l'heure actuelle, rendant la comparaison entre les études délicate en l'absence de connaissances approfondies sur l'influence des différents paramètres géométriques, dont le diamètre d'appui. Cette étude propose une modélisation du scénario d'endommagement de stratifiés sous sollicitation hors-plan localisée avec pour objectif de s'affranchir des problématiques de standardisation des essais.

## 2 Etude expérimentale

### 2.1 Description de l'essai d'arrachement

L'essai d'arrachement est présenté en Fig. 1. Le montage se rapproche d'un des deux proposés par le Military Handbook Vol. 17[1], modifié afin de pouvoir instrumenter l'essai à l'aide de corrélation d'images numériques. Le stratifié carbone/époxy étudié, au travers duquel est installée une fixation filetée aéronautique (type *Hi-Lite*), est appuyé sur un diamètre sur une plaque support (*Support Plate*). La fixation est reliée à la traverse de la machine d'essai par le biais de son écrou et d'un montage adapté. Le déplacement de la traverse, à une vitesse constante de 0,5 mm/min, entraîne donc la tête de la fixation à travers le stratifié, engendrant dans celui-ci des contraintes dans le plan (induites par la flexion), et hors-plan.

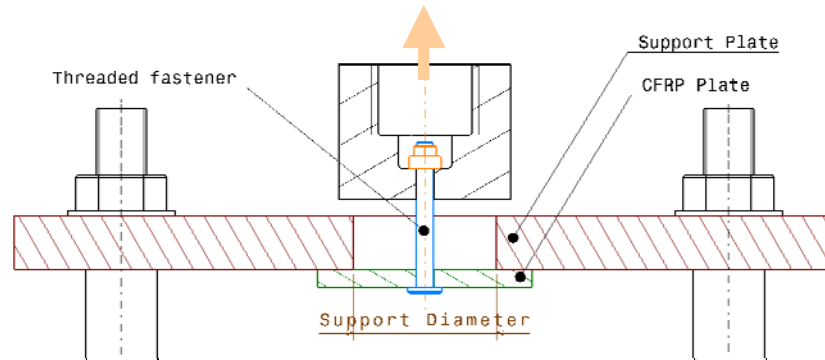


Fig. 1. Description de l'essai de pull-through circulaire.

Deux caméras CCD sont pointées vers la face inférieure du spécimen, permettant par stéréo-corrélation d'images numériques une mesure du champ des déplacements de celle-ci. Les données fournies par le logiciel commercial Vic-3D sont retraitées dans Matlab (Fig.2), puis croisées à celles provenant du capteur d'effort afin de construire les courbes efforts/déplacement utilisées pour la comparaison avec les simulations numériques.

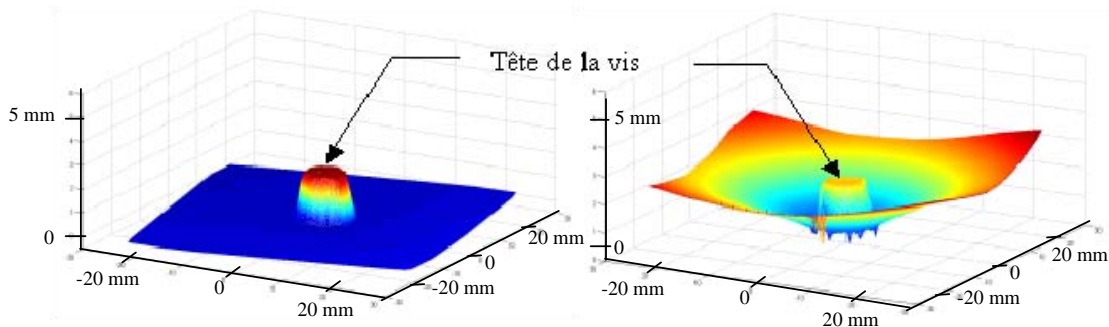


Fig. 2. Données extraites de la corrélation d'image (à gauche : début de l'essai, à droite : en cours d'essai)

## 2.2 Configurations testées

On note dans la littérature [5,6], pour des essais aux conditions aux limites proches des nôtres, une absence d'influence du diamètre d'appui pour des rapports de diamètre d'appui sur diamètre de la fixation compris entre 5 et 20. Cependant, il paraît important d'étudier l'influence du diamètre d'appui pour des valeurs plus faibles, à la limite du poinçonnement pur. Du fait de la variation des contraintes de cisaillement transverse avec le diamètre de la tête de la fixation et l'épaisseur du stratifié, ces deux facteurs semblent avoir une influence notable sur la valeur de la résistance en arrachement[3].

Basé sur ces considérations, les paramètres suivants ont été fixés :

- Epaisseur : 2mm ou 3mm (drapages [+45,-45,0,90,+45,-45]<sub>s</sub> ou [+45,-45,0,90,0,-45,+45,90]<sub>s</sub>)
- Diamètre du fût de la fixation : 4,8mm ou 6,35mm
- Diamètre d'appui : 15mm, 20mm ou 40mm

Pour chaque configuration, cinq éprouvettes ont été testées, ce qui représente au total 60 essais.

## 2.3 Déroulement de l'essai

Une courbe effort/déplacement typique d'un essai peut être décomposée en cinq phases différentes (Fig. 3) :

- Phase 1 : établissement des contacts
- Phase 2 : comportement élastique, linéaire
- Phase 3 : modification de raideur, accompagnée des premiers bruits audibles
- Phase 4 : reprise d'effort, augmentation de la raideur du fait du travail de la plaque en membrane
- Phase 5 : rupture finale du stratifié, précédée de chutes ponctuelles mineures d'effort (accompagnées de bruits importants).

Il est à noter que pour certaines configurations il y a rupture de la fixation avant celle du stratifié au cours de la phase 4. Ce phénomène est prépondérant pour les fixations de diamètre 4,8mm.

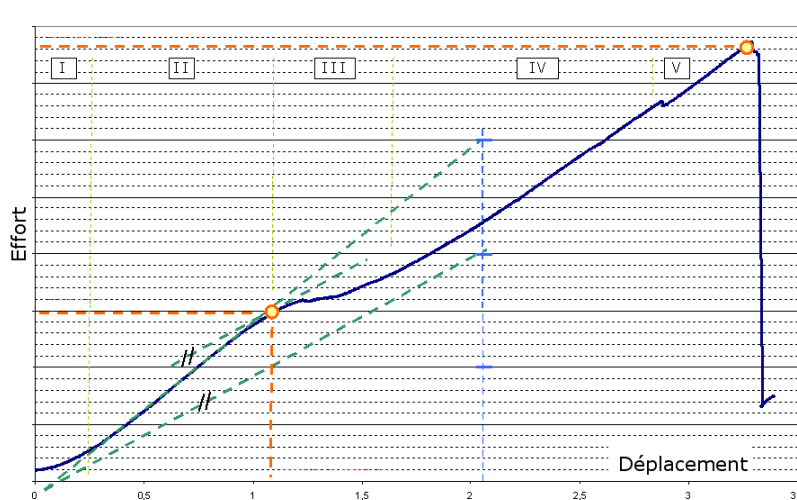


Fig. 3. Différentes phases de l'essai de pull-through

## 2.4 Scénario de rupture

L'étude micrographique post-mortem de stratifiés confirme les observations effectuées par Banbury et al. [3], à savoir une répartition des endommagements en escaliers, composée de fissurations matricielles transverses à 45° entraînant des délaminages (voir Fig. 4). Une observation moins courante est celle de délaminages au cœur des plis, initiés par le cisaillement transverse.

Afin d'étudier plus en détail le scénario de rupture, deux essais arrêtés ont été effectués, le premier à une charge juste supérieure au changement de pente (phase 3), le deuxième dans la phase de reprise d'effort.

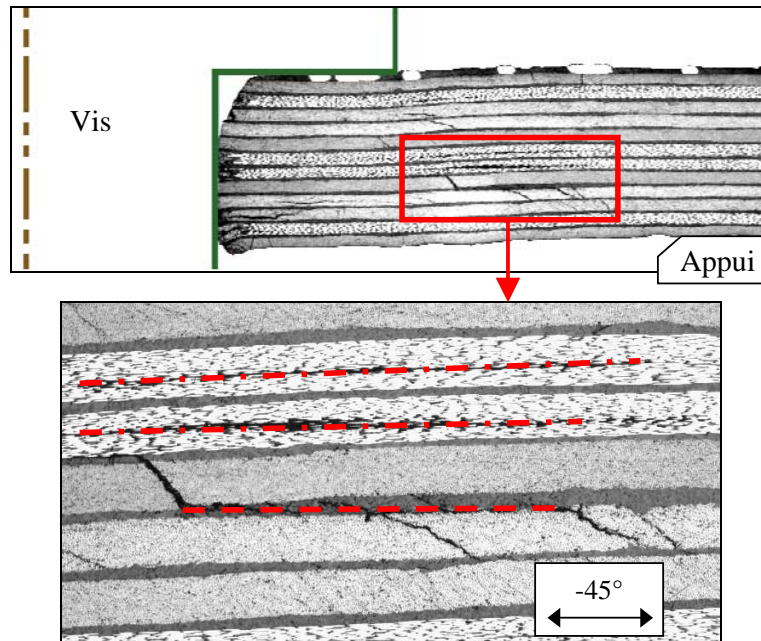


Fig. 4. Endommagements au sein du stratifié lors d'essai arrêté (les traits pointillés soulignent les délaminages)

L'observation au plus faible niveau de charge montre déjà des endommagements conséquents et la présence de délaminages dès la première rupture de pente, montrant l'intérêt d'essais arrêtés plus précoces.

## 2.5 Résultats

Dans le cadre de cette communication, on se limitera à l'étude de la configuration suivant : diamètre d'appui de 15mm, épaisseur de 2,25 mm et diamètre de fixation de 4,8mm. Les résistances structurales et ultimes des cinq essais sont représentés en Tab. 1. La rupture ultime est due à l'arrachement des filets de la fixation.

Résistance	1	2	3	4	5	Moyenne
Structurale	0,36	0,39	0,38	0,40	0,36	0,38
Ultime	0,94	0,82	1,00	(1)	(1)	0,92

(1) : Essais arrêtés à 0,5 (#5) et 0,8 (#4)

Tab. 1. Valeurs normalisées des résistances des stratifiés.

## 3 Etude numérique

### 3.1 Stratégie de modélisation

Pour optimiser le temps de calcul, une moitié seulement de stratifié est modélisé (Fig. 5). Le drapage du stratifié considéré est  $[+45,-45,0,90,+45,-45]_s$ . Les flexibilités de la tête de la fixation ainsi que de la plaque d'appui sont négligées, permettant l'introduction de corps rigides analytiques pour modéliser ces deux pièces. L'effort est introduit par un déplacement de la tête de la fixation. Le contact est mis en place sur l'ensemble du modèle à l'aide du « general contact ».

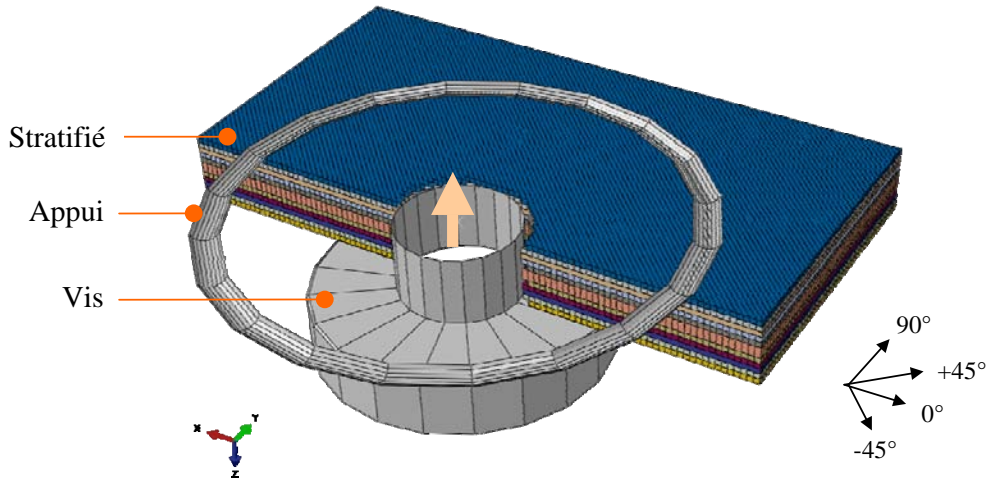


Fig. 5. Vue d'ensemble du modèle

Chaque pli est représenté séparément, avec un élément dans l'épaisseur. Des éléments cohésifs dits « de délaminage » représentent les interfaces inter-plis. Les plis sont séparés en mèches, suivant l'orientation de celui-ci, et reliés par des éléments cohésifs permettant de représenter la fissuration matricielle (Fig. 6, Fig. 7). A chaque point géométrique correspond donc 4 nœuds. Les éléments inscrits dans le perçage sont supprimés. L'étude expérimental ayant montré que la grande majorité des endommagements s'initie loin du perçage, l'influence des discontinuités générées est supposée faible.

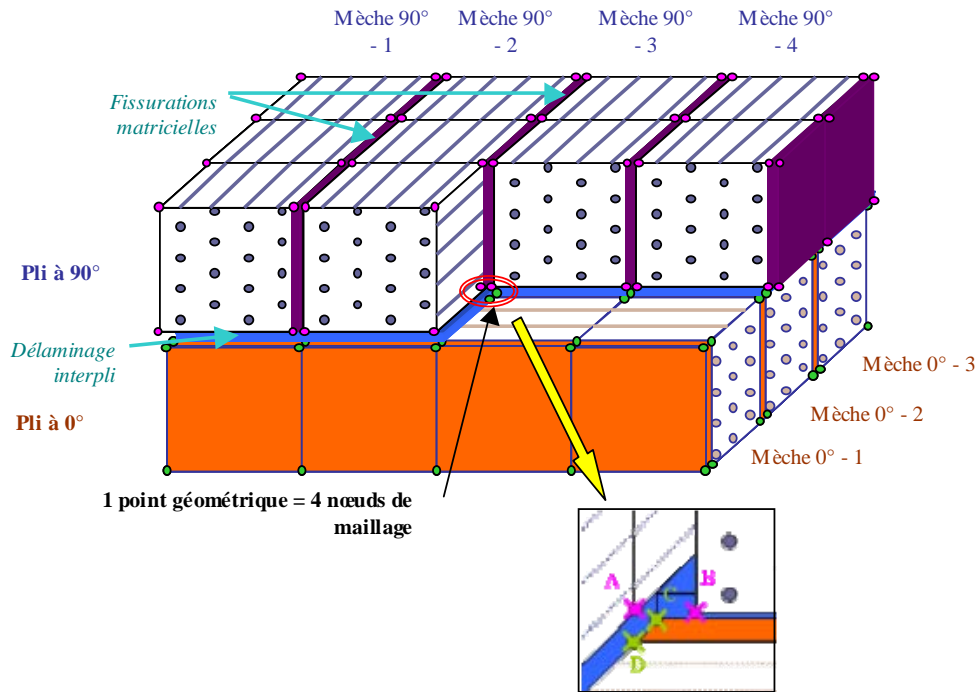


Fig. 6. Principe du maillage

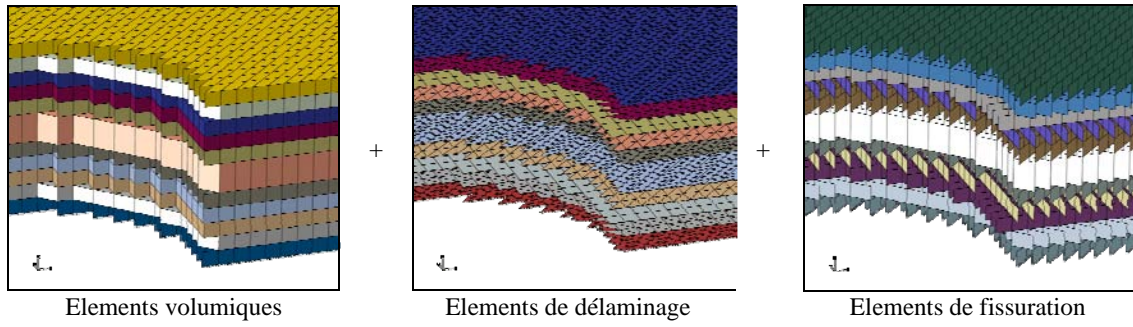


Fig. 7. Décomposition du modèle, détail en bord de perçage

Les éléments choisis sont des C3D8, à intégration non réduite afin de conserver une raideur de flexion adéquate malgré la présence d'un seul élément par pli. La méthode de résolution explicite a été choisie afin de faciliter la convergence du modèle malgré un comportement fortement non linéaire et des potentielles instabilités numériques du fait de l'endommagement. Cette méthode permet en outre une meilleure parallélisation du calcul sur la plateforme Calmip (Calcul en Midi-Pyrénées) utilisée.

### 3.2 Lois de comportement

La suite Abaqus permet l'introduction de lois de comportement spécifiques par le biais de sous-routines utilisateur, et notamment la sous-routine VUMAT pour Abaqus/Explicit. L'état de traction ou compression sens long est pris en compte pour le comportement élastique des éléments volumiques (module d'Young sens long inférieur en compression).

La fissuration transverse est représentée en calculant un critère quadratique classique (Eq. 1) sur les éléments volumiques. Chaque élément cohésif de fissuration interroge ses deux éléments volumiques voisins, et est considéré comme rompu lorsque le critère est atteint pour au moins l'un des deux.

$$\left( \frac{\max(\sigma_{tt}(t), 0)}{\sigma^r} \right)^2 + \frac{\sigma_{lt}(t)^2 + \sigma_{tz}(t)^2}{(\tau^r)^2} < 1 \quad (\text{Eq. 1})$$

Avec  $\sigma^r$  la résistance en traction transverse d'un pli et  $\tau^r$  celle en cisaillement.

Le comportement des éléments cohésifs de fissuration transverse est représenté par une raideur unique  $K_f$  (Eq. 2). Celle-ci est choisie suffisamment grande à l'état initial pour rendre compte du comportement non endommagé. Lorsque l'élément est rompu, cette raideur est abaissée à une valeur proche du zéro. La rupture de ces éléments est donc régie par les contraintes des éléments volumiques voisins, et non de ses propres contraintes  $\sigma_{33}$ ,  $\tau_{13}$  et  $\tau_{23}$ .

$$\begin{pmatrix} \sigma_{33} \\ \tau_{13} \\ \tau_{23} \end{pmatrix} = K_f \begin{pmatrix} d_{33} \\ d_{13} \\ d_{23} \end{pmatrix} \quad (\text{Eq. 2})$$

où  $\sigma_{33}$  représente la contrainte normale à l'interface, et  $\tau_{13}$  et  $\tau_{23}$  les contraintes de cisaillement.

Le comportement des éléments de délaminage est géré par l'intermédiaire d'éléments cohésifs adoucissants permettant de dissiper le taux de restitution d'énergie de l'interface. Dans ce cas, deux raideurs sont introduites :  $K_I$  en mode I et  $K_{II}$  en mode II (Eq. 3).

$$\begin{pmatrix} \sigma_{33} \\ \tau_{13} \\ \tau_{23} \end{pmatrix} = \begin{pmatrix} K_I \\ K_{II} \\ K_{II} \end{pmatrix} \cdot \begin{pmatrix} d_{33} \\ d_{13} \\ d_{23} \end{pmatrix} \quad (\text{Eq. 3})$$

Une approche en taux de restitution d'énergie est choisie, pour la détermination du ratio entre les raideurs en mode I et II, et pour la décroissance de la raideur après endommagement.

Nous définissons alors les valeurs d'ouverture :

- en mode I :  $d_I = d_{33}$
- en mode II :  $d_{II} = \sqrt{(d_{13})^2 + (d_{23})^2}$  (les modes II et III sont considérés équivalents)

Le critère d'initiation du délaminage est basé sur un déplacement maximal, en mode mixte. Pour cela nous introduisons :

- l'ouverture équivalente :  $d_{eq} = \sqrt{(d_I)^2 + \left(\frac{d_I^0}{d_{II}^0} d_{II}\right)^2}$  en traction ( $d_I > 0$ ),  
 $d_{eq} = d_{II} + \lambda d_I$  en compression ( $d_I < 0$ ).
- Les ouvertures critiques :  $d_I^0 = \frac{\sigma^r}{K_I^0}$  et  $d_{II}^0 = \frac{\tau^r}{K_{II}^0}$

Le paramètre  $\lambda$  est défini afin de prendre en compte l'effet positif de la compression sur l'initiation du délaminage, comme observé par Hou et Petrinic[7].

Les contraintes associées en mode I et II sont données par l'équation (Eq.4) et représentés en Fig. 8.

$$\begin{aligned} \sigma_I &= \sigma_I^0 \exp(-\beta(d_{eq} - d_{Ic})) \frac{d_I}{d_{eq}} \\ \sigma_{II} &= \sigma_{II}^0 \exp(-\beta(d_{eq} - d_{Ic})) \frac{d_{II}}{d_{eq}} \frac{d_I^0}{d_{II}^0} \end{aligned} \quad (\text{Eq. 4})$$

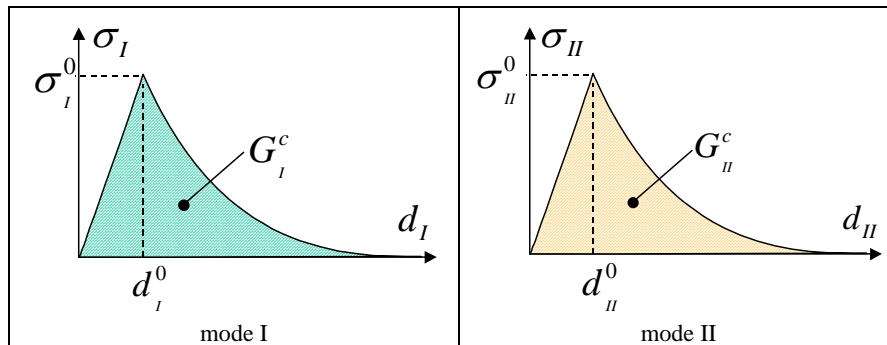


Fig. 8. Evolution des raideurs en mode I et II

Afin de dissiper  $G_I^c$  en mode I, on impose  $\beta = \frac{1}{\frac{G_I^c}{\sigma_I^0} - \frac{d_I^0}{2}}$ .

La raideur en mode II est ensuite donnée par  $K_{II}^0 = \frac{(\sigma_{II}^0)^2}{G_{II}^c} \left( \frac{1}{2} + \frac{1}{\beta \cdot d_I^0} \right)$  de façon à dissiper  $G_{II}^c$  en mode II en gardant le même coefficient  $\beta$  qu'en mode I.



Il reste alors comme paramètres matériaux  $\sigma_I^0$  (égal à  $\sigma^r$ ),  $\sigma_{II}^0$  (égal à  $\tau^r$ ),  $G_I^c$ ,  $G_{II}^c$ ,  $K_I^0$ , idéalement infini, est à choisir par le biais de considérations numériques.

### 3.3 Comparaison modélisation numérique et expérimental

Les résultats numériques sont comparés aux résultats expérimentaux en terme de courbe effort/déplacement, et en terme de scénario d'endommagement (à l'aide des coupes micrographiques et des cartographies de délaminage). En terme de corrélation effort/déplacement, la raideur est surévaluée dans la phase élastique linéaire. Ce décalage peut avoir différentes origines, dont l'incertitude de mesure sur ces déplacements, de l'ordre du dixième de millimètre, la flexibilité de la tête de fixation et les caractéristiques matériaux, et en particulier le module de Young hors-plan et les modules de cisaillement. Le point de premier endommagement, correspondant à la rupture de pente. La détection simultanée des premiers bruits audibles à cet effort confirme la séparation entre la phase élastique et l'endommagement. Le modèle prédit une chute d'effort alors que l'on observe expérimentalement uniquement une diminution de la raideur.

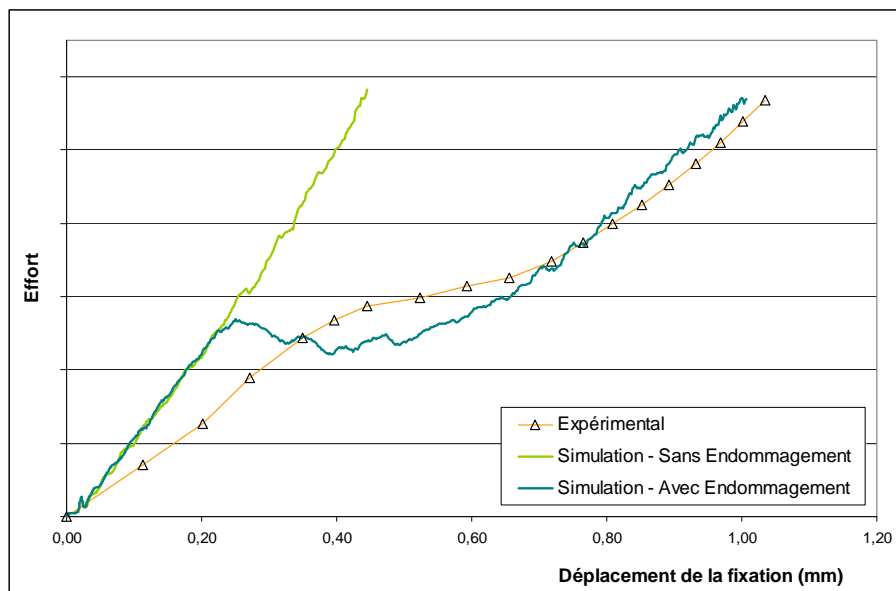


Fig. 8. Courbes effort/déplacement

Pour la configuration étudiée, on assiste à une rupture de la fixation avant celle de la plaque. Il n'est donc pas possible de corréler la rupture ultime expérimentale avec celle du modèle. Du fait de la taille réduite des plaques, du perçage ainsi que de l'endommagement final important, la tentative de contrôle de délaminage en C-Scan n'a pas permis d'établir de cartographie précise. Les cartographies simulées à une charge proche de la rupture ultime sont présentées en Fig. 9.

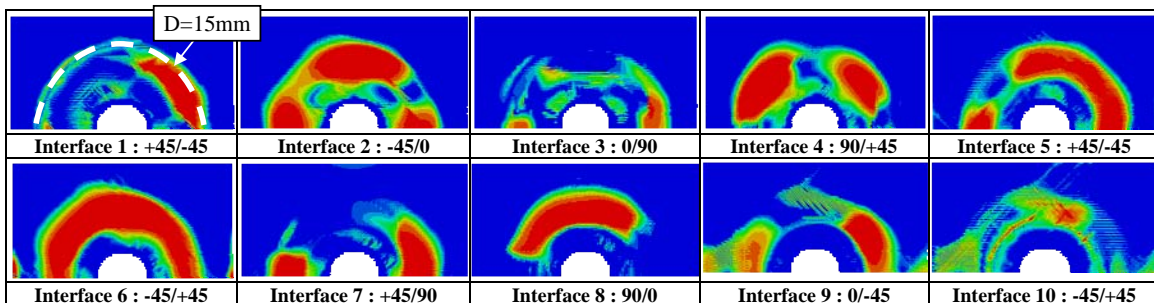
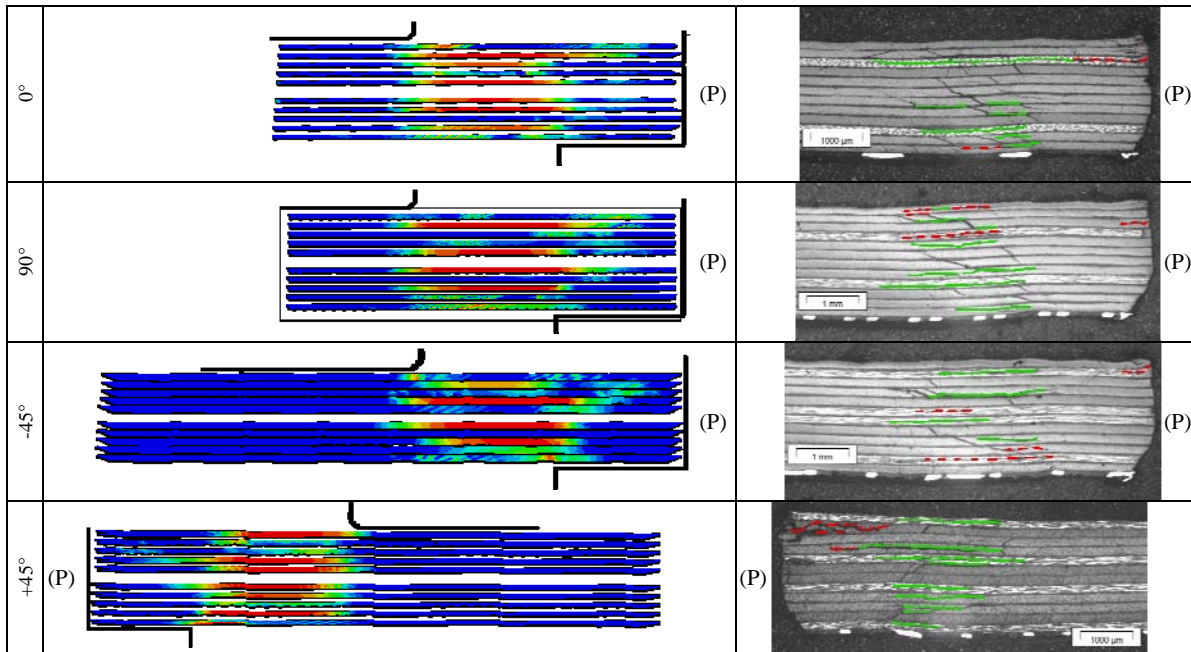


Fig. 9. Cartographies simulées de délaminages

Les coupes micrographiques permettent de comparer les cartographies de délaminages au niveau des plans de découpe situés à  $0^\circ$ ,  $45^\circ$ ,  $90^\circ$  et  $-45^\circ$  (Fig. 10). Expérimentalement, de nombreux délaminages sont observés au sein même des plis. Ces délaminages intraplis ne peuvent être reproduits par le modèle, et pour la comparaison sont donc reportés à l'interface immédiatement supérieure ou inférieure.

Une bonne corrélation est à noter, notamment au niveau de l'absence de délaminages dans le cylindre sous la tête de la vis, à l'exception de quelques un observés expérimentalement, du côté opposé à la tête de vis. La localisation et l'étendue des délaminages sont également fidèlement reproduits, si l'on considère la dispersion entre les différentes coupes micrographiques étudiées. Les délaminages en bord de trou ne sont pas présents dans la modélisation car les éléments de délaminage sont actuellement non endommageables à cet endroit afin de limiter les singularités numériques. Dans les plans considérés on observe une répartition correcte des fissurations matricielles, mais largement plus étendues en modélisation.



Pour les coupes micrographiques (à droite), les traits verts représentent les délaminages correctement reproduits par le modèle, les traits rouges ceux qui ne sont pas présents dans la simulation ; (P) indique la position du perçage  
 Fig. 10. Comparaison des délaminages dans les plans de découpe

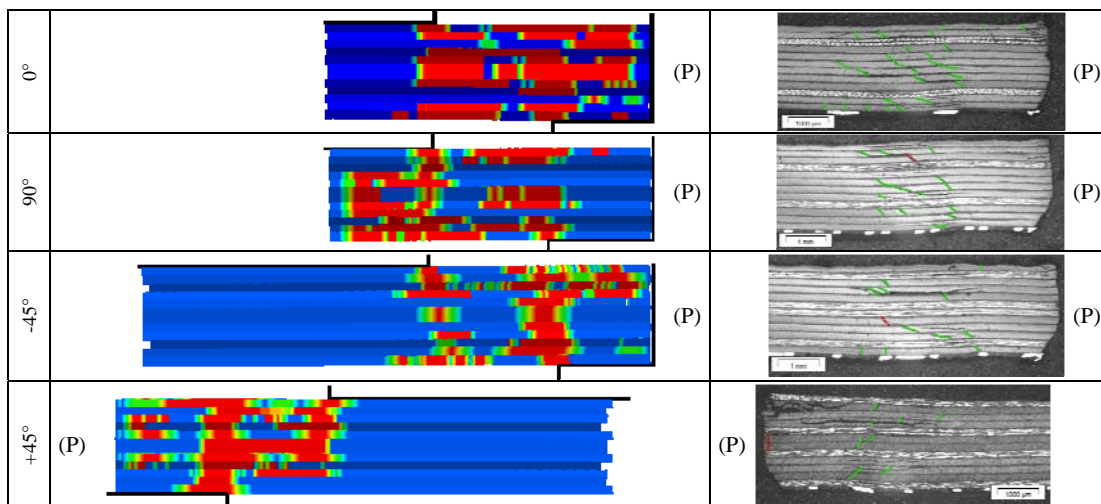


Fig. 11. Comparaison des fissurations matricielles dans les plans de découpe

## 4 Conclusion et perspectives

Cette étude s'est consacrée à la modélisation d'un essai de pull-through sur stratifié composite mince. Au vu des similarités entre les endommagements observés lors de sollicitations d'impact et de pull-through, une modélisation similaire a été mise en place, basée sur les travaux de Bouvet et al.[2]. Celle-ci a permis de prendre en compte le scénario complet d'endommagement, et en particulier le couplage entre la fissuration transverse et le délaminage.

Le comportement global du stratifié est représenté, et en particulier la charge à rupture structurale. Une étude micrographique montre une bonne corrélation en termes de localisation et d'étendue des délaminages. L'influence du diamètre d'appui et de l'épaisseur du stratifié reste à évaluer, afin de compléter les travaux présents dans la littérature.

## Remerciements

Ces travaux ont reçu l'accès au centre de calcul intensif CALMIP (Calcul en Midi-Pyrénées) sous la référence 2009-03. Les auteurs tiennent à remercier particulièrement Nicolas Renon pour son support.

Les recherches menant à ces résultats ont reçu le financement de la Communauté Européenne dans le cadre du *Seventh Framework Programme* FP7/2007-2013 sous le numéro d'agrément 213371.

## Références

- [1] US Mil-Hbk 17A, Chapter 7: Structural Element Characterization.
- [2] C. Bouvet, B. Castanié, M. Bizeul, J-J. Barrau, « Low velocity impact modelling in laminate composite panels with discrete interface elements ». *Int. J. Sol Struct*, Vol. 46, pp. 2809-2821, 2009.
- [3] A. Banbury, D. Kelly, « A study of fastener pull-through failure of composite laminates. Part 1: Experimental ». *Composite Structure*, Vol. 45, pp. 241-254, 1999.
- [4] R.N. Freedman, « A study of pull-through failures of mechanically fastened joints », mémoire de D.E.A., Naval Postgraduate School, Monterey, California, 1977
- [5] W.A. Waters, « Failure mechanisms of laminates transversely loaded by bolt pushthrough. ». Rapport technique, National Aeronautics and Space Administration, 1985.
- [6] G. Kelly et S. Hallström, « Strength and failure mechanisms of composite laminates subject to localised transverse loading ». *Composite Structures*, vol. 69, pp. 301-314, 2005.
- [7] JP Hou, N. Petrinic et C. Ruiz : « A delamination criterion for laminated composites under low-velocity impact ». *Composites science and technology*, Vol. 61, pp. 2069-2074, 2001.