



HAL
open science

Vers la tolérance au dommage pour les CMCs : prédiction de la durée de vie de structures

Lionel Marcin, Martin Genet, Emmanuel Baranger, Pierre Ladevèze

► **To cite this version:**

Lionel Marcin, Martin Genet, Emmanuel Baranger, Pierre Ladevèze. Vers la tolérance au dommage pour les CMCs : prédiction de la durée de vie de structures. 17èmes Journées Nationales sur les Composites (JNC17), Jun 2011, Poitiers-Futuroscope, France. pp.155. <hal-00597049>

HAL Id: hal-00597049

<https://hal.science/hal-00597049v1>

Submitted on 31 May 2011

HAL is a multi-disciplinary open access archive for the deposit and dissemination of scientific research documents, whether they are published or not. The documents may come from teaching and research institutions in France or abroad, or from public or private research centers.

L'archive ouverte pluridisciplinaire **HAL**, est destinée au dépôt et à la diffusion de documents scientifiques de niveau recherche, publiés ou non, émanant des établissements d'enseignement et de recherche français ou étrangers, des laboratoires publics ou privés.



Distributed under a Creative Commons CC BY 4.0 - Attribution - International License

Vers la tolérance au dommage pour les CMCs : prédiction de la durée de vie de structures

Toward damage tolerance for CMCs : lifetime prediction of structures

Lionel Marcin¹, Martin Genet¹, Emmanuel Baranger¹, P. Ladevèze^{1,2}

1 : LMT-Cachan, ENS-Cachan/CNRS UMR8535/Université Paris 6/PRES UniverSud Paris,
61 avenue du Président Wilson, 94235 Cachan Cedex, France

2 : EADS Foundation Chair Advanced Computational Structural Mechanics

e-mail : marcin@lmt.ens-cachan.fr, genet@lmt.ens-cachan.fr, baranger@lmt.ens-cachan.fr, ladevèze@lmt.ens-cachan.fr

Résumé

Ce papier présente un premier pas vers la prédiction de la durée de vie de structures composites à matrice céramique. Pour cela, un modèle multiphysiques de comportement et de durée de vie est utilisé. Le traitement de la mécanique a été implanté pour permettre un calcul de structure dans ABAQUS. Le modèle associé à la physico-chimie agit en post-traitement sur des zones de points d'intégration. Différents cas tests ont été traités. Le premier sur une éprouvette haltère, illustre la compétition entre chargement mécanique et chargement thermique. Il est montré que la zone la plus sollicitée est difficile à définir a priori. Le deuxième cas test, une plaque trouée, modélise l'endommagement d'une pièce soumise à un petit choc. Il est montré que si le trou altère peu la tenue globale de la structure, il accélère l'oxydation du matériau dans la zone dégradée. Ceci correspond à un premier cas de tolérance au dommage en ambiance oxydante.

Abstract

This paper presents a first step toward the lifetime prediction of ceramic matrix composites structures. For that, a multiphysics model describing the behavior and the lifetime of the composite is used. The treatment of the mechanical part of the model has been implemented in Abaqus, allowing structural computations. The part of the model associated with physico-chemistry is post-treated on groups of integration points. Several test cases have been studied. The first one, on a dog-bone coupon, illustrates the competition between the mechanical loading and the thermal loading. It is shown that it is difficult to predict, a priori, the most loaded part. The second test case, a holed plate, models the damage of a structure loaded with a low velocity impact. It is shown that even if the hole alters a little the global loading capability of the structure, it speeds up the oxidation of the damaged zone. This corresponds to a first step of the damage tolerance in oxidizing atmosphere.

Mots Clés : CMC, dommage, modèle multiphysiques, durée de vie

Keywords : CMC, damage, multiphysics model, lifetime

Introduction

Les composites à matrice céramique autocicatrisante (CMC), élaborés par Snecma Propulsion Solide – Groupe Safran, sont de bons candidats pour la fabrication de nouvelles structures aéronautiques à haute température [1]. Dans un environnement oxydant, une interaction complexe entre mécanismes de dégradation/cicatrisation chimiques et mécaniques apparaît au sein du composite [2, 3]. Cette interaction doit être prise en compte afin de prédire la durée de vie du composite.

Un modèle multiphysiques a été développé pour prédire le comportement et la durée de vie de ces matériaux [4, 5, 6]. Ce dernier résulte de l'association d'un modèle mécanique [7] rendant compte de la fissuration matricielle et d'un modèle physicochimique décrivant : (i) la cicatrisation du matériau, (ii) la diffusion de l'oxygène et de la vapeur d'eau et (iii) la dégradation des fibres due à l'oxydation.

L'objectif de cette étude est de poursuivre ces travaux en évaluant les capacités du modèle dans le cadre du calcul de structures soumises à un dommage. Pour cela, une stratégie numérique a été

développée pour déterminer la durée de structures CMC dans le cas de chargements thermomécaniques complexes [8]. Le modèle d'endommagement anisotrope a été implanté dans ABAQUS/Standard et interfacé avec MATLAB afin de post-traiter la partie physicochimie. Les détails de cette stratégie seront présentés dans l'article.

La potentialité de notre approche est illustrée par l'intermédiaire de différentes simulations éléments finis.

La première application correspond à la simulation d'un essai de fatigue statique sur une éprouvette haltère. L'interaction entre le champ thermique et mécanique est analysée dans le cas des mors chauds et des mors froids. Un bon accord avec les observations expérimentales disponibles est mis en évidence.

Le second cas-test est dédié à l'analyse de la tolérance aux dommages. Plus précisément, il s'agit d'évaluer l'influence d'un dommage dû à un impact sur la durée de vie de la structure. L'endommagement typique induit par un essai d'indentation quasi-statique est équivalent à la perte de propriété due à la présence d'un trou [9]. C'est la raison pour laquelle, un essai de fatigue statique sur plaque trouée a été simulé. L'analyse est complétée en étudiant l'influence du diamètre du trou sur la durée de vie.

1. Modélisation du comportement mécanique et physico-chimique

Un modèle macroscopique dont le but est de prédire le comportement mécanique ainsi que la durée de vie du matériau a été mis en place [5,6] suite à une première série de modèles ne traitant que du comportement mécanique [10]. Ce modèle est composé de deux parties. La première concerne la mécanique et permet de prédire le comportement du composite [11]. Elle repose sur un modèle d'endommagement anisotrope [7]. Chaque endommagement est représenté par un tenseur de souplesse et est associé à un réseau de fissures particulier. Le réseau de fissures transverses des fils est utilisé avec le niveau de chargement pour construire un indicateur d'ouverture des fissures transverses dans la matrice intra-fils. Cet indicateur permet de coupler le modèle mécanique à un modèle de diffusion/réaction au sein de ce réseau de fissures et donc de décrire le processus de cicatrisation [13]. Ceci a pour objectif de piloter la dégradation des fibres en fonction de l'historique de chargement, représenté principalement par le cumul de concentration d'oxygène au niveau des fibres. L'évolution du critère de rupture fragile des fibres comparé à la charge appliquée permet alors de revenir au comportement mécanique et ainsi prédire la rupture et donc la durée de vie du composite.

Ce modèle a été identifié à partir d'informations "micro" et "macro" selon une procédure décrite dans [12]. Son implantation dans un outil de simulation numérique permet de traiter des chargements thermomécaniques et chimiques complexes.

Cette modélisation de durée de vie est basée sur des micro-mécanismes couplés de fissurations, cicatrisation et fissuration sous oxydation des fibres. Elle permet d'analyser les effets de conditions de chargement particulières et l'influence de certains paramètres matériaux à la fois sur la durée de vie et sur les évolutions des paramètres d'état relatifs à chaque mécanisme. À partir de cette compréhension du comportement, des applications sur des premiers cas de structure peuvent être traités. La compétition entre les chargements d'origine mécanique et thermiques sont alors visibles.

2. Implantation numérique et stratégie de calcul

Comme vu précédemment, le modèle global comporte deux parties. La première, constituée d'un modèle d'endommagement anisotrope, traite les mécanismes de fissuration. Ce modèle d'endommagement a été implanté dans ABAQUS/Standard sous forme d'une routine utilisateur UMAT.

La deuxième partie du modèle global, constituée d'un modèle de diffusion – réaction – écoulement, traite de la cicatrisation des fissures et de l'oxydation des fibres. Ce modèle a été implanté dans Matlab et est exécuté en post-traitement du calcul de structure mécanique. Ce post-traitement renvoie une évolution de la contrainte seuil de rupture des torons en fonction du temps pour les points de calcul considérés comme intéressants. L'objectif étant de prédire la rupture des torons, les contraintes sont moyennées sur une zone de la taille d'un toron avant d'être post-traitées. Ceci est similaire à l'approche utilisée par [14,15].

Compte tenu de l'implantation numérique découplée entre mécanique et physico-chimie, la rupture d'une structure composite est ici associée à la rupture du premier toron. L'algorithme correspondant est représenté figure 1.

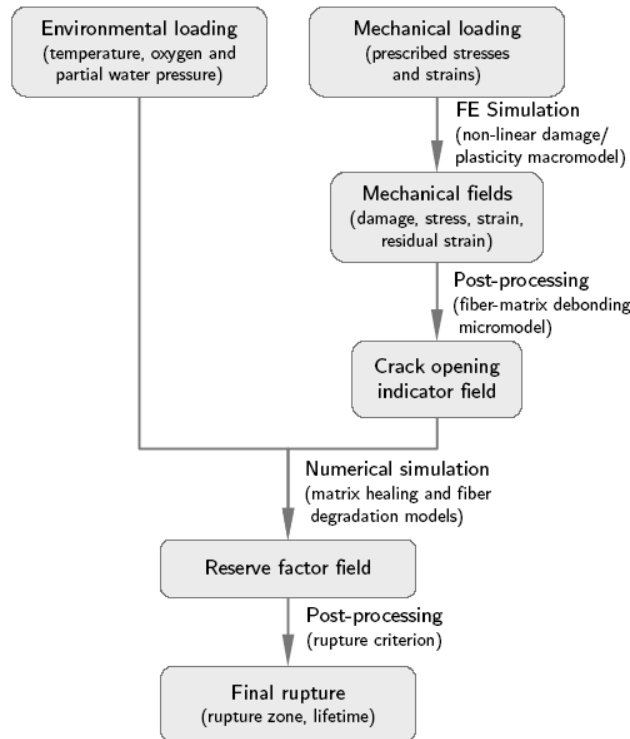


Figure 1 : Algorithme de résolution du modèle

Dans cet algorithme, l'évolution du seuil de rupture des torons est mise sous la forme d'un facteur de potentiel restant (*reserve factor*). Celui-ci est à rapprocher de la démarche mise en œuvre dans [16] pour des cas de chargement simples. Ce facteur est le ratio de la contrainte à rupture sur la contrainte en un point donné pour un temps donné. Si celui-ci atteint un, alors le toron correspondant cède. Sinon il est compris entre zéro et un. Pour une dégradation donnée (oxydation des fibres), il permet de connaître la marge restant dans le cas d'une sur contrainte appliquée rapidement.

À l'avenir, il sera intéressant de traiter la rupture comme un problème d'instabilité sur la structure entière. Pour cela une stratégie de calcul adaptée devra être mise en place.

3. Applications

3.1 Essai sur éprouvette haltère

Lors de la caractérisation du matériau en température, des essais de traction en mors froids sur éprouvettes haltères ont été utilisés [17]. Les températures visées dans le fût de l'éprouvette sont

500°C et 700°C. Les mors étant froids, le gradient de température dans l'éprouvette a été mesuré (Figure 2).

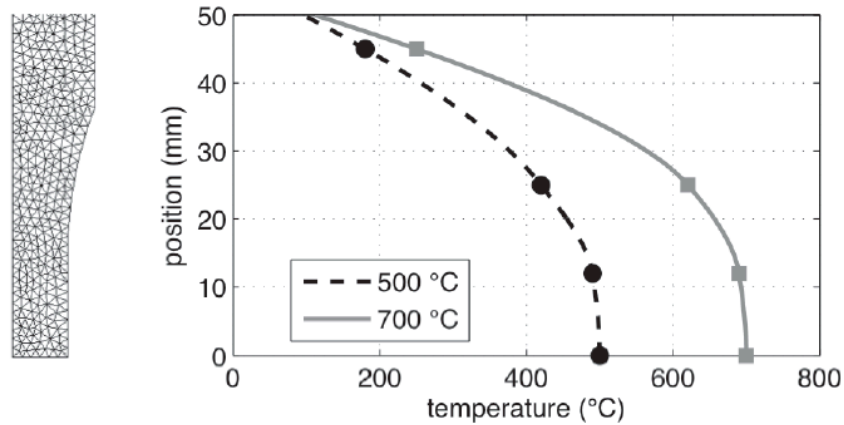


Figure 2 : Champ de température mesuré dans l'éprouvette

La zone la plus chaude correspond à la zone la plus chargée mécaniquement, c'est-à-dire le fût de l'éprouvette. Dans le cas 500°C, la rupture est observée dans cette zone, alors que dans le cas 700°C, la rupture a lieu dans les talons pour un chargement de 200MPa. La figure 3 montre l'évolution du champ d'endommagement intra-fil (variation de souplesse) au sein de l'éprouvette. Celui-ci est plus fort dans le fût de l'éprouvette et est indépendant de la température.

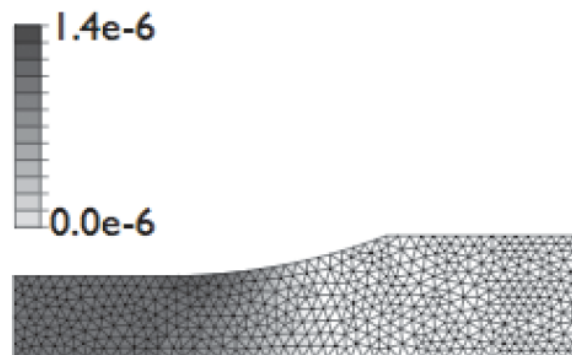


Figure 3 : Endommagement intra-fil

La figure 4 présente l'évolution de la contrainte seuil de rupture au bout de 280 h de chargement pour les deux niveaux de chargement thermique.

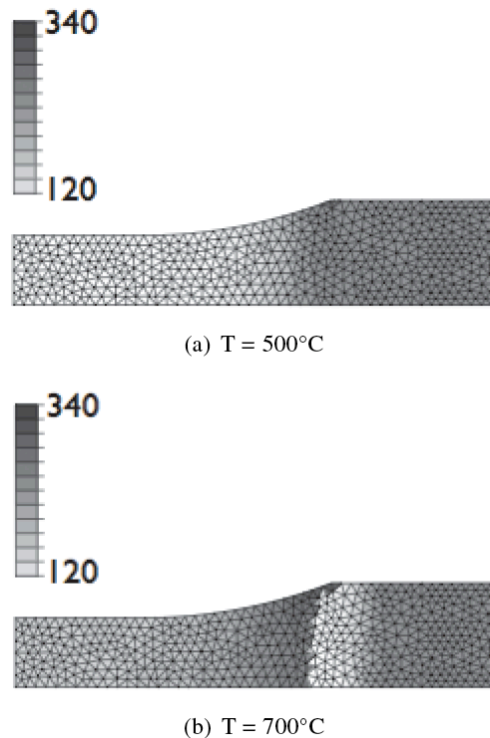


Figure 4 : Evolution de la contrainte seuil de rupture pour 280 h de chargement

Pour 500°C en zone utile, la rupture est prédite dans le fût. Pour 700°C en zone utile, la rupture est prédite dans les congés de raccordement. Ceci est en accord avec les résultats expérimentaux. En fait, l'efficacité de la cicatrissage augmente avec la température. Dans le cas du chargement à 700°C, il y a donc compétition entre la zone la plus dégradée mécaniquement (ouverture des fissures intra-fil plus larges) mais bien protégée et la zone moins dégradée mécaniquement mais moins bien protégée par la cicatrissage. On s'aperçoit sur cet exemple très simple qu'il est difficile de prédire la zone la plus chargée. Il en résulte qu'une analyse simplifiée basée sur l'estimation a priori d'une zone dimensionnante est difficile.

3.2 Tolérance au dommage

Afin d'élargir le marché des composites à matrice céramique, des applications sur moteurs civils sont envisagées. La problématique de la tolérance au dommage se pose alors. Celle-ci consiste à certifier qu'une pièce pourra assurer sa fonction sous les chargements courants et occasionnels (chute d'objet, impact, ...) rencontrés lors de la vie de l'avion. Des premiers essais menés par [9] montrent que dans le cas d'un petit choc, la fissuration est localisée sous l'impacteur et relativement intense même pour un chargement de l'ordre de quelques Joules. Le problème de la représentativité du défaut extérieur par rapport à la dégradation à l'intérieur du composite est donc limité. De plus, il a été montré expérimentalement qu'aucune propagation catastrophique n'a lieu lors d'un chargement après impact. Le matériau étudié est donc relativement tolérant au dommage. Cependant, il se pose la question de l'impact du dommage sur la tenue à long terme du composite. Le problème de petit choc a été modélisé comme une plaque trouée, la zone impactée étant considérée comme complètement dégradée. Pour réduire le coût de calcul, seul un quart de la plaque est traitée (Figure 5). La traction s'effectue suivant l'axe X. Le niveau d'endommagement (variation de souplesse) lié à la fissuration intra-fils longitudinaux est présenté Figure 6. Celui-ci étant plus fort au niveau du trou, les fissures associées seront plus ouvertes en bord de trou, permettant un accès de l'oxygène vers les fibres. Le chargement mécanique imposé est de 200MPa.

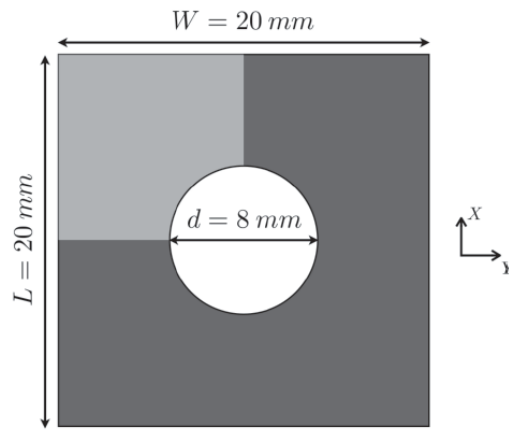


Figure 5 : Dimensions de la plaque trouée

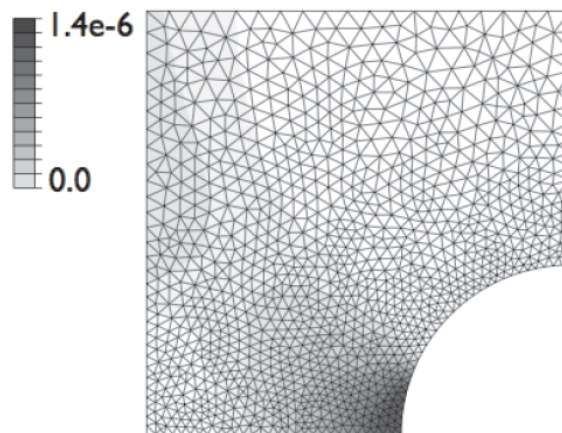


Figure 6 : Endommagement intra-fils longitudinaux (MPa^{-1})

Soumise à un chargement thermique de 500°C pendant 110h sous 200MPa, les fibres s’oxydent. La contrainte seuil de rupture est présentée Figure 7. En bord de trou, celle-ci est descendue en dessous du niveau de chargement, on aura donc rupture des torons à cet endroit et potentiellement rupture de la pièce.

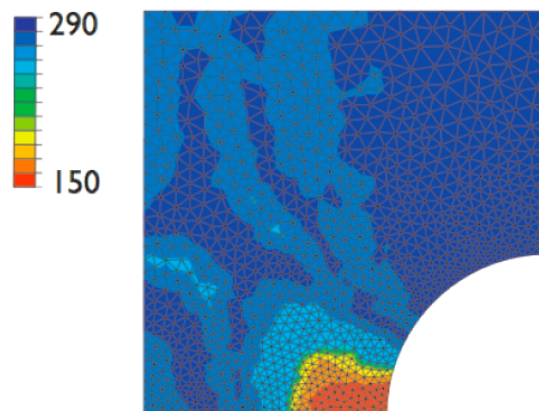


Figure 7 : Seuil de rupture des fils longitudinaux (MPa)

La Figure 8 présente l’évolution de la durée de vie en fonction de la charge mécanique appliquée pour différentes géométries de trous. La contrainte est ici calculée comme la force appliquée divisée par la section de l’éprouvette dans la zone trouée.

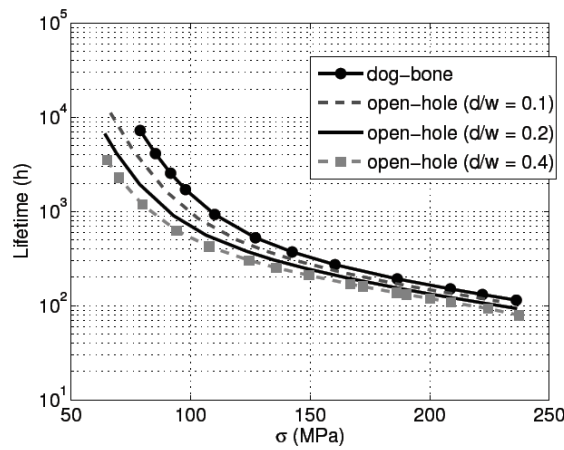


Figure 8 : Evolution de la durée de vie en fonction de la contrainte appliquée

On remarque que le faisceau de courbes se resserre pour des niveaux de contraintes importants. Pour une durée de vie de 1000 h, il faudra charger une éprouvette saine à 110 MPa alors qu'une éprouvette trouée (diamètre de trou sur largeur d'éprouvette de 0.4) reprendra seulement 80 MPa. En revanche, à 80 MPa, une éprouvette restant saine pourra durer 7000 h. Il est à noter que si la contrainte utilisée est la contrainte maximale en bord de trou alors toutes les courbes sont confondues.

Pour un chargement à 700°C, le seal-coat s'avère jouer un rôle important alors que ce n'est pas le cas à 500°C [18]. Or dans la zone impactée, celui-ci a disparu et ne peut donc plus agir comme deuxième barrière de protection (la première étant au sein des torons). A long terme, la différence pourra être importante. Cependant, dans cette zone de température, la protection au sein du toron protège le matériau un certain temps avant que le seal-coat prenne le relais. Il est donc envisageable de planifier des inspections durant la première période de protection à cœur avant la rupture complète de la pièce.

4. Conclusion

L'objectif de cette étude est d'évaluer les capacités du modèle de comportement et de durée de vie de CMCs à matrice auto-cicatrisante dans le cadre du calcul de structures soumises à un dommage. Pour cela, une stratégie numérique a été développée pour déterminer la durée de structures CMC dans le cas de chargements thermomécaniques complexes. Le modèle d'endommagement anisotrope a été implanté dans ABAQUS/Standard et interfacé avec MATLAB afin de post-traiter la partie physicochimie.

Différentes simulations éléments finis illustrent l'approche développée et les intérêts et difficultés associées à l'utilisation de ce type de modèles multiphysiques.

La première application correspond à la simulation d'un essai de fatigue statique sur une éprouvette haltère. L'interaction entre le champ thermique et mécanique est analysée dans le cas des mors chauds et des mors froids. Un bon accord avec les observations expérimentales disponibles est mis en évidence.

Le second cas test est dédié à l'analyse de la tolérance aux dommages. Plus précisément, il s'agit d'évaluer l'influence d'un dommage dû à un impact sur la durée de vie de la structure. L'endommagement typique induit par un essai d'indentation quasi-statique est équivalent à la perte de propriété due à la présence d'un trou. C'est la raison pour laquelle, un essai de fatigue statique sur plaque trouée a été simulé. L'analyse est complétée en étudiant l'influence du diamètre du trou sur la durée de vie.

Remerciements

Ces travaux s'inscrivent dans le cadre du programme de recherche et développement ARCOCE, financé par Snecma Propulsion Solide et la Région Aquitaine.

Références

- [1] X. YYYY, S. ZZZZ, « Models for conference proceedings ». *Int. J. of Conference Proceedings*, Vol. 1, pp. 1-50, 2010.
- [1] M. Bourgeon, "Thermostructural materials in aerospace industry: applications and standardization". In: *Proceedings of the 7th International Conference on High Temperature Ceramic Matrix Composites*, 2010.
- [2] W. Gauthier, F. Pailler, J. Lamon, R. Pailler, "Oxidation of Silicon Carbide Fibers During Static Fatigue in Air at Intermediate Temperatures". *Journal of the American Ceramic Society*, pp 2067–2073, 2009
- [3] F. Lamouroux, S. Bertrand, R. Pailler, R. Naslain, M. Cataldi. "Oxidation-resistant carbon-fiber-reinforced ceramic-matrix composites". *Composites Science and Technology*, 59(7), pp. 1073–1085, 1999.
- [4] P. Ladevèze, S. Letombe, C. Cluzel, "A CMC damage model based on micro and macromechanics for high-temperature and complex loading". In: *Proceedings of the 4th International Conference on High Temperature Ceramic Matrix Composites (HTCMC 4)*, 2001.
- [5] S. Letombe, "Modélisation du couplage oxydation/endommagement dans les composites à matrice céramique". *Thèse de doctorat*, ENS-Cachan, 2005.
- [6] C. Cluzel, E. Baranger, P. Ladevèze, A. Mouret, "Mechanical behaviour and lifetime modelling of self-healing ceramic-matrix composites subjected to thermomechanical loading in air". *Composites, Part A: Applied Science and Manufacturing*, 40, pp. 976–984, 2009.
- [7] P. Ladevèze, "An anisotropic damage theory with unilateral effects: applications to laminates and to three- and four-dimensional composites". Elsevier, *Ch. Mechanics-Related Continuum Damage Mechanics*, pp. 205– 233, 2002.
- [8] M. Genet, L. Marcin, E. Baranger, C. Cluzel, A. Mouret, P. Ladevèze, "Computational predictions of self-healing CMC structures lifetime". *Soumis à Composites Part A*, 2011.
- [9] V. Herb, G. Couégnat, E. Martin, "Damage assessment of thin Sic/Sic composite plates subjected to quasi-static indentation loading". *Composites Part A: Applied Science and Manufacturing*, 2010.
- [10] O. Allix, C. Cluzel, A. Gasser, P. Ladevèze, « Modélisation des composites céramique-céramique à différentes échelles », *Revue des composites et des matériaux avancés*, vol 3, pp. 277-297, 1993.
- [11] E. Baranger, C. Cluzel, P. Ladevèze, A. Mouret, « Prédiction de la durée de vie des composites céramiques à matrice auto cicatrisante : I Modélisation mécanique macroscopique de la fissuration », *JNC15*, pp. 861-868, 2007.
- [12] E. Baranger, C. Cluzel, P. Ladevèze, A. Mouret, « Identification and validation of a multiphysics macromodel for the lifetime prediction of self-healing ceramic matrix composites », *ECCM13*, 2008.
- [13] S. Letombe, C. Cluzel, P. Ladevèze, « A macroscopic model coupling oxidation and damage for CMCs », *JNC13*, pp. 713-722, 2003.
- [14] C. Hochard, N. Lahellec, C. Bordreuil, "A ply scale non-local fibre rupture criterion for CFRP woven ply laminated structures". *Composite Structures*, 80(3), pp. 321–326, 2007.
- [15] S. Miot, C. Hochard, N. Lahellec, "A non-local criterion for modeling unbalanced woven ply laminates with stress concentrations". *Composite Structures*, 92(7), pp. 1574–1580, 2010.
- [16] Department of Defence. "Composite Materials Handbook. Volume 5. Ceramic Matrix Composites", USA; 2002.
- [17] O. De Melo-Loseille, J. Lamon, "Prediction of Ceramic Matrix Composites Lifetime in High Temperature Static Fatigue based on a Probabilistic Fracture Mechanics Model". In: *Proceedings of the 17th International Conference on Composite Materials (ICCM17)*. 2009.
- [18] E. Baranger, C. Cluzel, L. Baroumes, "Modélisation multiphysique pour la prédiction de la durée de vie d'un composite à matrice céramique autocicatrisante". *CFM 2009 – 19ème Congrès Français de Mécanique*. 2009.